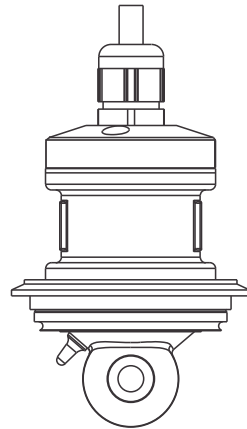
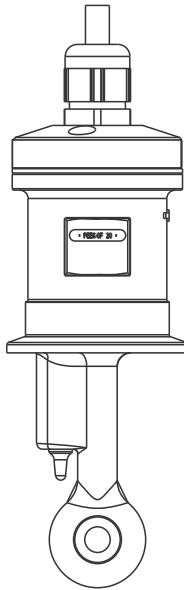


操作手册

Indumax CLS52

电导率传感器



目录






1	文档信息	4
1.1	安全图标	4
1.2	信息图标	4
1.3	设备上的图标	4
2	基本安全指南	5
2.1	人员要求	5
2.2	指定用途	5
2.3	工作场所安全	5
2.4	操作安全	6
2.5	产品安全	6
3	到货验收和产品标识	6
3.1	到货验收	6
3.2	供货清单	6
3.3	产品标识	6
3.4	证书和认证	7
4	安装	8
4.1	测量系统	8
4.2	结构设计	9
4.3	安装条件	9
4.4	外形尺寸	12
4.5	安装后检查	13
5	电气连接	13
5.1	连接变送器	14
5.2	确保防护等级	14
5.3	连接后检查	14
6	维护	15
7	修理	15
7.1	返厂	15
7.2	废弃	15
8	附件	16
8.1	延长电缆	16
8.2	标定液	16
9	技术参数	17
	索引	20

1 文档信息

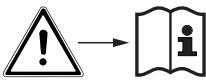
1.1 安全图标

安全信息结构	说明
<p>⚠ 危险</p> <p>原因(/后续动作) 疏忽安全信息的后续动作 ▶ 校正动作</p>	危险状况警示。 疏忽会导致人员死亡或严重伤害。
<p>⚠ 警告</p> <p>原因(/后续动作) 疏忽安全信息的后续动作 ▶ 校正动作</p>	危险状况警示。 疏忽可能导致人员死亡或严重伤害。
<p>⚠ 小心</p> <p>原因(/后续动作) 疏忽安全信息的后续动作 ▶ 校正动作</p>	危险状况警示。 疏忽可能导致人员轻微或中等伤害。
<p>注意</p> <p>原因/状况 疏忽安全信息的后续动作 ▶ 动作/提示</p>	疏忽可能导致财产和设备损坏。

1.2 信息图标

图标	说明
	附加信息，提示
	允许或推荐的操作
	禁止或不推荐的操作
	参考文档
	参考页面
	参考图
	操作结果

1.3 设备上的图标

图标	说明
	参考设备文档

2 基本安全指南

2.1 人员要求

- 仅允许经培训的专业技术人员进行测量系统的安装、调试、操作和维护。
- 执行特定操作的技术人员必须经工厂方授权。
- 仅允许电工进行设备的电气连接。
- 技术人员必须阅读《操作手册》，理解并遵守其中的各项规定。
- 仅允许经专业培训的授权人员进行测量点故障排除。



仅允许制造商或其服务机构直接进行《操作手册》中未描述的维修操作。

2.2 指定用途

Indumax CLS52 用于液体的电感式电导率测量。传感器特别适用于在食品行业的卫生应用中测量。

传感器与 Liquiline CM42 和 Liquisys CLM223/253 变送器配套使用；也是 Smartec S CLD132 测量系统的组成部分。

除本文档指定用途外，其他任何用途均有可能对人员和整个测量系统的安全造成威胁，禁止使用。

由于不恰当使用，或用于非指定用途而导致的设备损坏，制造商不承担任何责任。

2.3 工作场所安全

用户有责任且必须遵守下列安全标准的要求：

- 安装指南
- 地方标准和法规

电磁兼容性(EMC)

- 产品通过电磁兼容性(EMC)测试，符合欧洲工业应用的适用标准要求。
- 仅完全按照本《操作手册》说明进行接线的产品才符合电磁兼容性(EMC)要求。

2.4 操作安全

1. 进行整个测量点调试前，确保所有连接正确。确保电缆和软管连接无损坏。
2. 不得操作已损坏的仪表，防止误调试。需要对已损坏的仪表进行故障标识。
3. 故障无法修复时：
仪表必须停用，防止误调试。

2.5 产品安全

产品设计符合最先进的安全要求，通过出厂测试，可以放心使用。必须遵守相关法规和欧洲标准的要求。

3 到货验收和产品标识

3.1 到货验收

1. 验证包装是否完好无损。
 - ↳ 如包装损坏，请告知供应商。
在事情未解决之前，请妥善保存包装。
2. 验证物品是否损坏。
 - ↳ 如物品损坏，请告知供应商。
在事情未解决之前，请妥善保存包装。
3. 对照供货清单，检查是否有遗漏。
 - ↳ 对照供货清单，检查是否与订单一致。
4. 使用抗冲击和防潮措施的包装储存和运输产品。
 - ↳ 原包装提供最佳保护。
必须遵守允许环境条件要求(参考“技术参数”)。

如有任何疑问，请咨询 Endress+Hauser 当地销售中心。

3.2 供货清单

供货清单如下：

- 所订购型号的电极
- 《操作手册》

3.3 产品标识

3.3.1 铭牌

传感器上带铭牌。

铭牌提供下列信息:

- 制造商名称
- 订货号
- 扩展订货号
- 序列号
- 电极常数(标称值)
- 防护等级
- 20 °C 时的压力参数
- 连续工作温度



比对铭牌参数和订单参数，确保完全一致。

3.3.2 产品标识

产品主页

www.endress.com/cls52

订货号说明

下列位置上标识有产品订货号和序列号:

- 在铭牌上
- 在发货清单中

查询产品信息

1. 登录互联网，进入产品主页。
2. 在页面底部点击链接 **在线工具**，并选择 **检查您的设备功能**。
 - ↳ 显示新窗口。
3. 在搜索栏中输入铭牌上的订货号，并选择 **Show details**。
 - ↳ 可以查看每一位订货号的详细说明。

制造商地址

Endress+Hauser Conducta GmbH+Co. KG
Dieselstraße 24
D-70839 Gerlingen

3.4 证书和认证

3.4.1 CE认证

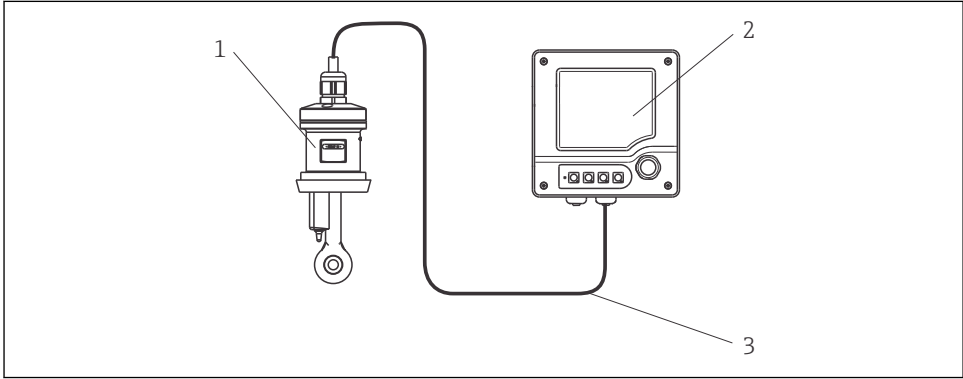
产品符合欧共体标准的一致性要求。因此，遵守 EU 准则的法律要求。制造商确保贴有 CE 标志的仪表均成功通过了所需测试。

4 安装

4.1 测量系统

完整的测量系统包括:

- 电感式电导率传感器 CLS52
- 变送器, 例如: Liquiline CM42

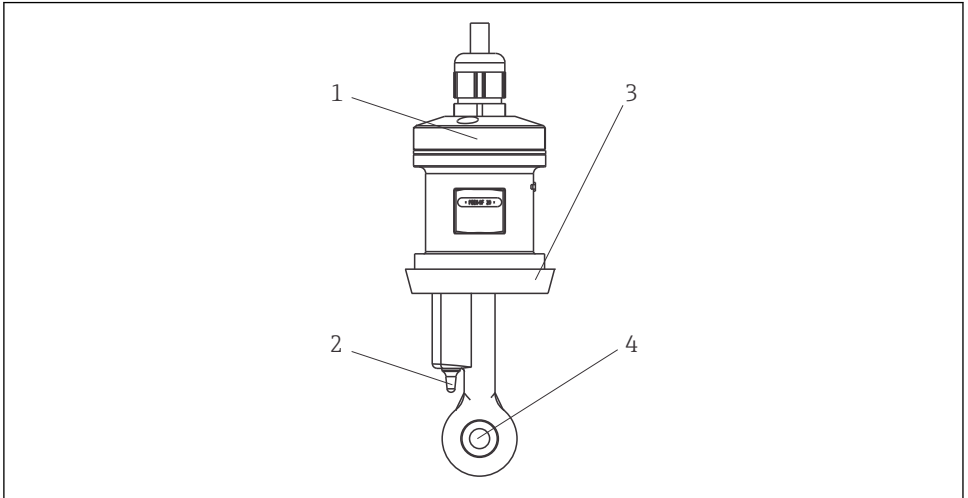


A0028357

图 1 测量系统结构示意图

- 1 传感器 Indumax CLS52
- 2 变送器 Liquiline CM42
- 3 传感器整体电缆

4.2 结构设计



A0028354

图 2 Indumax CLS52

- 1 外壳
- 2 温度传感器
- 3 过程连接
- 4 开孔

4.3 安装条件

4.3.1 安装方向

介质必须按照标识流向通过锥形测量开孔。

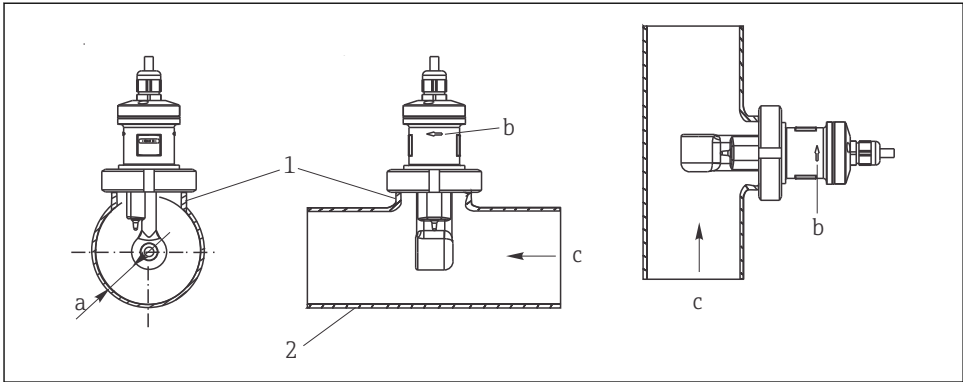


图 3 CLS52 在管道中的安装示意图：水平管道(中图)和竖直管道(右图)

- a 传感器与管壁间的距离
- b 流向标识箭头
- c 流向
- 1 焊接座
- 2 管道

4.3.2 安装系数

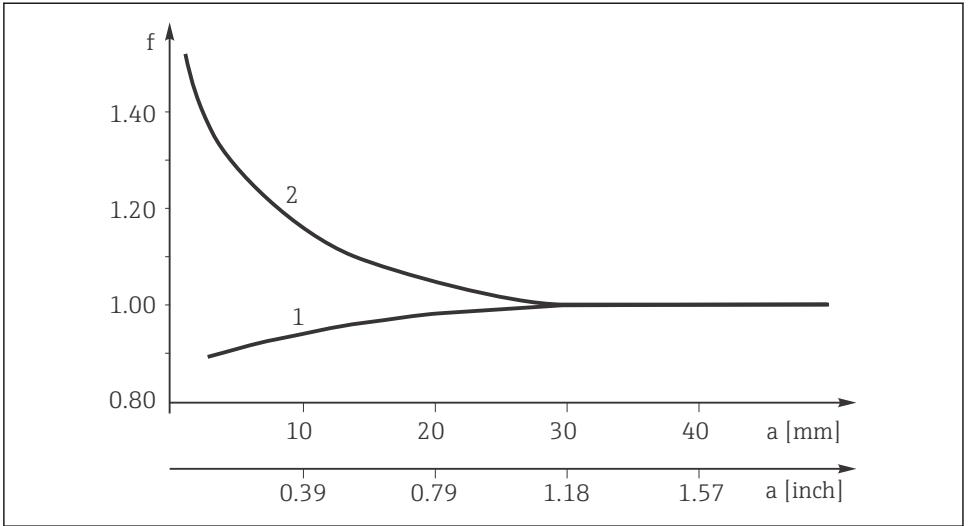
在狭小空间中安装时，液体中的离子流受管壁的影响。通过安装系数对此进行补偿。测量时，可以在变送器中输入安装系数或乘以安装系数对电极常数进行修正。

安装系数大小取决于管径、管道导电性，以及传感器与管壁间的距离。

传感器与管壁间的距离足够大时，无需考虑安装系数($f = 1.0$) ($a > 15 \text{ mm}$, DN 65)。

传感器与管壁间的距离较小时，电绝缘管道的安装系数将增大($f > 1$)，导电性管道的安装系数将减小($f < 1$)。

使用标定液可以测量安装系数，或基于以下曲线图预估安装系数。



A002B359

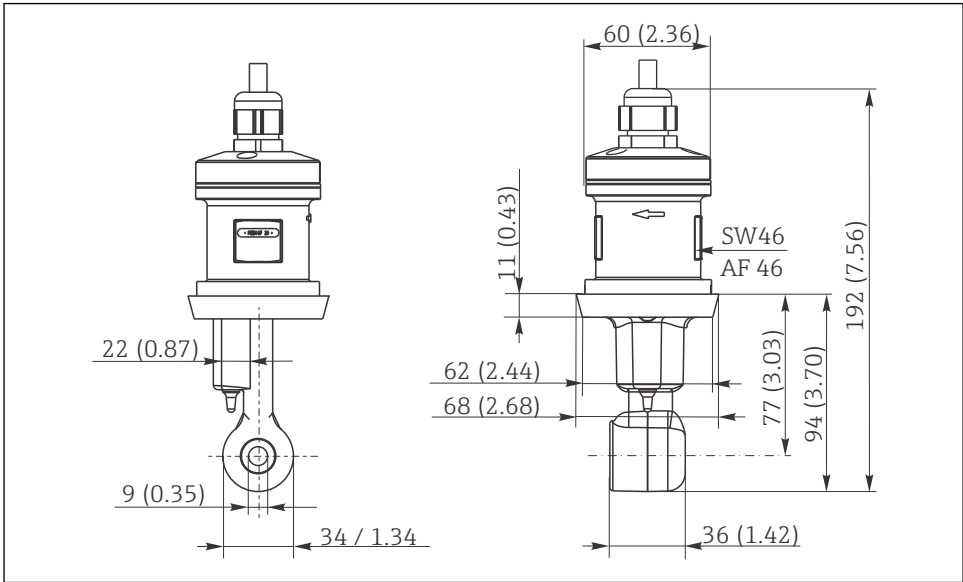
图 4 安装系数(f)和传感器与管壁间距离(a)的关系示意图

- 1 导电性管道
- 2 绝缘管道

4.3.3 在空气中标定

为了对电缆余耦和两个传感器线圈间的余耦进行补偿，安装传感器前，必须在空气中进行零点标定(“空标”)。详细信息请参考变送器的《操作手册》。

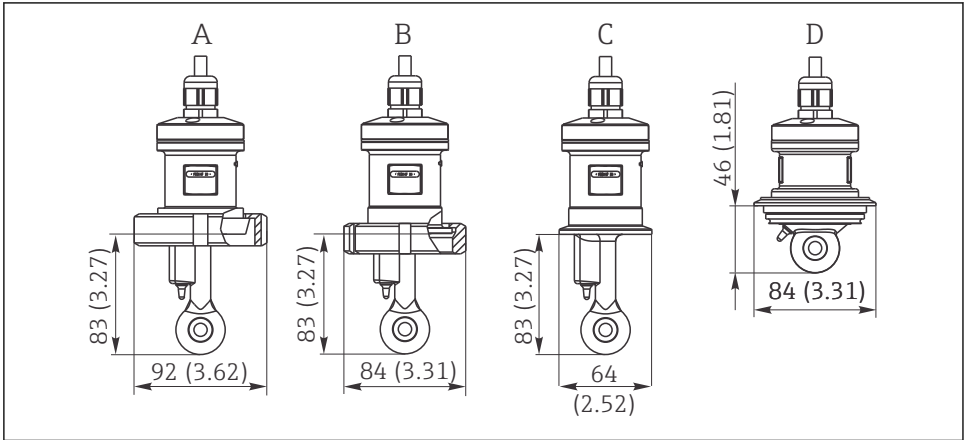
4.4 外形尺寸



A0028353

图 5 CLS52 的外形尺寸示意图；单位：mm (inch)

4.4.1 过程连接



A0028358

图 6 CLS52 的过程连接示意图；单位：mm (inch)

- A 卫生型连接, DN 50 (DIN 11851)
- B SMS 接头, 2"
- C 卡箍, 2" (ISO 2852)
- D Varivent N 型接头, DN 40...125

卡箍连接

可以使用金属钢板支架和实心钢支架固定传感器。金属钢板的机械稳定性较差，非均匀承载表面会产生点负载，尖锐边缘有时会损坏卡箍。

强烈建议使用机械稳定性较高的实心钢支架。实心钢支架可以在整个设置压力/温度范围内使用。

4.5 安装后检查

仅当以下问题的答案均为“是”时，才能使用传感器测量：

- 传感器和电缆是否完好无损？
- 安装方向是否正确？
- 传感器是否安装在过程连接中，未悬挂安装在电缆上？

5 电气连接

警告

仪表带电

接线错误可能会导致人员受伤或死亡

- ▶ 仅允许认证电工进行仪表的电气连接。
- ▶ 电工必须先阅读并理解《操作手册》，遵守其中的各项规定。
- ▶ 进行任何接线操作之前，必须确保所有电缆均不带电。

6 维护



腐蚀性化学品

存在化学品烧伤眼睛和皮肤的危险。存在衣服和设备损坏的危险

- ▶ 操作酸液、碱液和有机溶剂时，必须采取防护措施保护眼睛和手。
- ▶ 佩带护目镜，穿戴防护手套。
- ▶ 清洗溅洒至衣服和其他物品上化学品，防止任何损坏。
- ▶ 特别注意化学品的安全数据表中的信息。

电感式传感器与介质不电气隔离，同传统的电导式传感器相比，对脏物和污染的敏感度较低。

但是脏物会堵塞测量管，改变电极常数。出现此情形时需要清洁电感式传感器。

根据污染类型，采取合适的传感器清洁方式：

- 油和油脂：
使用油脂去除剂清洗，例如：酒精、丙酮，也可以是热水和家用清洗剂。
- 石灰和金属氢氧化物粘附：
使用稀盐酸(3%)溶解粘附物；随后，使用大量清水彻底清洗。
- 硫化物粘附(来自脱硫烟气或污水处理厂)：
使用盐酸(3%)和硫胺(商业用)混合液清洗；随后，使用大量清水彻底清洗。
- 蛋白质粘附(例如：食品行业)：
使用盐酸(0.5%)和胃蛋白酶(商业用)混合液清洗，随后，使用大量清水彻底清洗。

7 修理

7.1 返厂

产品需维修或进行工厂标定、订购型号错误发货错误时，必须返回产品。Endress+Hauser 是 ISO 认证企业，根据法规要求需要按照特定程序进行接液产品的返回操作。

为了快捷、安全和专业地返回设备，请登录以下网址查阅返回步骤和条款：
www.endress.com/support/return-material.

7.2 废弃

设备内置电子部件。因此，必须按照电子垃圾废弃法规进行废弃处理。
遵守地方法规要求。

8 附件

8.1 延长电缆

8.1.1 测量电缆

测量电缆 CLK6

- 用于连接电感式电导率传感器，通过 VBM 接线盒延长
- 按米(m)订购，订货号：71183688

8.1.2 接线盒

VBM

- 接线盒，用于延长电缆
- 10 个端子接线排
- 电缆入口：2 x Pg 13.5 或 2 x NPT ½"
- 材料：铝
- 防护等级：IP 65
- 订货号
 - Pg 13.5 电缆入口：50003987
 - NPT ½"电缆入口：51500177

干燥剂包

- 干燥剂包，带颜色标识，适用于 VBM 接线盒
- 订货号：50000671

8.2 标定液

电导率标定液 CLY11

精准标定液，参比 NIST 制定的 SRM (标准参考物质)标准；用于电导率测量系统的质量标定，符合 ISO 9000 标准：

- CLY11-B, 149.6 $\mu\text{S}/\text{cm}$ (参考温度：25 °C (77 °F)), 500 ml (16.9 fl.oz)
订货号：50081903
- CLY11-C, 1.406 mS/cm (参考温度：25 °C (77 °F)), 500 ml (16.9 fl.oz)
订货号：50081904
- CLY11-D, 12.64 mS/cm (参考温度：25 °C (77 °F)), 500 ml (16.9 fl.oz)
订货号：50081905
- CLY11-E, 107.00 mS/cm (参考温度：25 °C (77 °F)), 500 ml (16.9 fl.oz)
订货号：50081906



《技术资料》TI00162C

9 技术参数

9.1 输入

9.1.1 测量值

- 电导率
- 温度

9.1.2 测量范围

电导率
温度

推荐量程: 100 $\mu\text{S}/\text{cm}$...2000 mS/cm (未补偿)
-5...+140 °C (+23...284 °F)

9.1.3 电极常数

$k = 5.9 \text{ cm}^{-1}$

9.1.4 温度测量

Pt1000 (, 符合 DIN EN 60751 标准)

9.2 性能参数

9.2.1 温度响应时间

$t_{90} < 5 \text{ s}$

9.2.2 最大测量误差

-5...+100 °C (+23...212 °F):
> 100 °C (212 °F):

$\pm(10 \mu\text{S}/\text{cm} + \text{读数值} \times 0.5 \%)$
 $\pm(30 \mu\text{S}/\text{cm} + \text{读数值} \times 0.5 \%)$

9.3 环境条件

9.3.1 环境温度范围

-10...+70 °C (+10...+160 °F)

9.3.2 储存温度

-25...+80 °C (-13...+176 °F)

9.3.3 相对湿度

5...95 %

9.3.4 防护等级

IP 67 / NEMA 6

9.4 过程条件

9.4.1 过程温度

-5...+125 °C (+21...+257 °F)

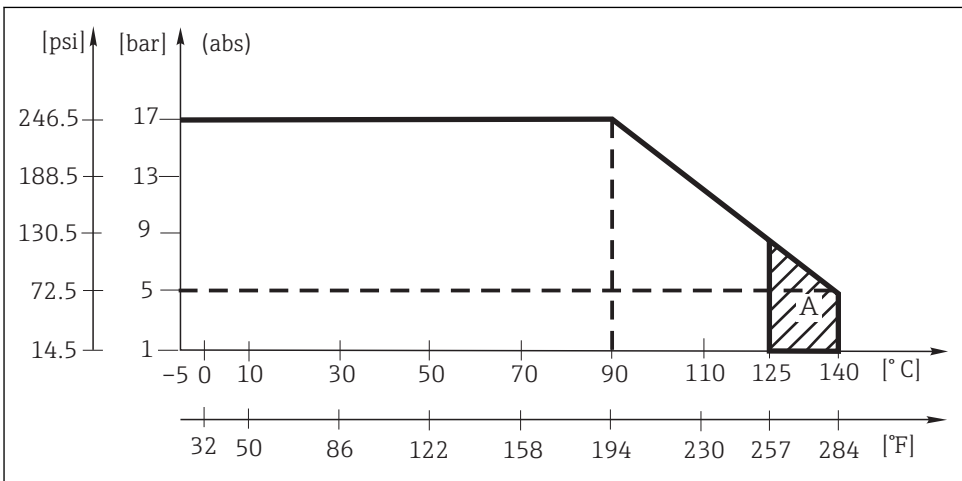
9.4.2 高温消毒

140 °C (284 °F) / 5 bar (72 psi), 绝压(max. 30. min.)

9.4.3 过程压力 (绝压)

17 bar (264.5 psi), max. 90 °C (194 °F)

9.4.4 温度-压力曲线



A0028355

图 8 A =短时间消毒(max. 30 min.)

9.5 机械结构

9.5.1 外形尺寸

→ “安装”章节

9.5.2 重量

0.4...0.8 kg (0.88...1.76 lb.), 取决于传感器型号

9.5.3 材料

传感器: PEEK-GF20

Varivent 法兰:

法兰: 不锈钢 1.4435 (AISI 316L)

密封圈: EPDM
 金属温度传感器焊座: 不锈钢 1.4435 (AISI 316L)
 焊座: 不锈钢 1.4435 (AISI 316L)
 密封圈: Chemraz

9.5.4 耐化学腐蚀性

介质	浓度	PEEK	1.4435	CHEMRAZ	EPDM
氢氧化钠溶液 NaOH	0...10 %	20...100 °C (68...212 °F)	20...90 °C (68...194 °F)	20...100 °C (68...212 °F)	20...100 °C (68...212 °F)
	0...50 %	20...100 °C (68...212 °F)	20...90 °C (68...194 °F)	20...100 °C (68...212 °F)	20...60 °C (68...140 °F)
硝酸 HNO ₃	0...10 %	20...100 °C (68...212 °F)	20...100 °C (68...212 °F)	20...100 °C ¹⁾ (68...212 °F) ¹⁾	20 °C (68 °F)
	0...25 %	20...40 °C (68...104 °F)	20...100 °C (68...212 °F)	20...100 °C ¹⁾ (68...212 °F) ¹⁾	不能使用
磷酸 H ₃ PO ₄	0...10 %	20...100 °C (68...212 °F)	20...100 °C (68...212 °F)	20...100 °C (68...212 °F)	20...80 °C (68...176 °F)
	0... 30 %	20...100 °C (68...212 °F)	20...85 °C (68...185 °F)	20...100 °C (68...212 °F)	20...80 °C (68...176 °F)
硫酸 H ₂ SO ₄	0... 2.5 %	20...100 °C ¹⁾ (68...212 °F) ¹⁾	20...70 °C (68...158 °F)	20...100 °C (68...212 °F)	20...30 °C (68...86 °F)
	0... 30 %	20...100 °C ¹⁾ (68...212 °F) ¹⁾	不能使用	20...100 °C (68...212 °F)	20...30 °C (68...86 °F)

1) 允许轻度腐蚀

索引

A

安全图标	4
安全指南	5
安装	8
安装方向	9
安装后检查	13
安装条件	9
安装系数	10

B

标定液	16
-----	----

C

材料	18
操作安全	6
测量电缆	16
测量范围	17
测量系统	8
测量值	17
产品安全	6
产品标识	6, 7
产品主页	7
储存温度	17

D

到货验收	6
电极常数	17
电气连接	13
订货号说明	7

F

返厂	15
防护等级	17
废弃	15
附件	16

G

高温消毒	18
工作场所安全	5
供货清单	6
过程连接	13
过程条件	18
过程温度	18
过程压力	18

H

环境条件	17
环境温度范围	17

J

机械结构	18
技术参数	17
接线	14
接线盒	14, 16
结构设计	9

L

连接后检查	14
-------	----

M

铭牌	6
----	---

N

耐化学腐蚀性	19
--------	----

Q

确保防护等级	14
--------	----

R

人员要求	5
认证	7

S

输入	17
----	----

T

图标	4
----	---

W

外形尺寸	12
维护	15
温度-压力曲线	18
温度传感器	17
温度响应时间	17

X

相对湿度	17
性能参数	17
修理	15

Y

用途 5

Z

在空气中标定 11

证书 7

指定用途 5

制造商地址 7

重量 18

最大测量误差 17

CE认证 7



71377413

www.addresses.endress.com
