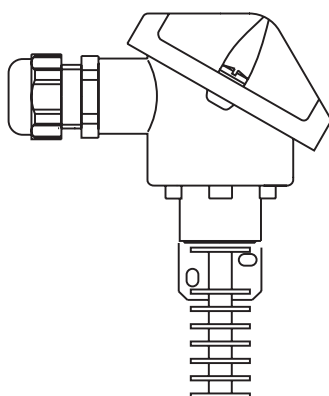
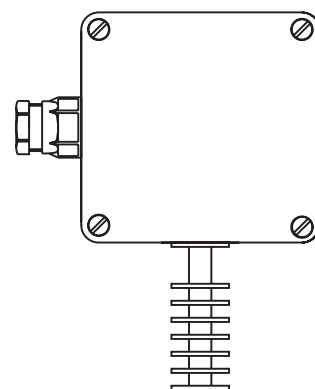


Termómetro de resistencia RTD *omnigrad TST434*

Régimen medio - Automatización en edificios
Para temperaturas ambiente de exteriores
Con caja para montaje en pared



TST434 con TA20A



TST434 con TA30A

Descripción

El termómetro de resistencia RTD TST434 RTD incluye una vaina de aluminio anodizado de 8 mm de diámetro con aletas de 20 mm de diámetro y una caja apropiada para el montaje en pared

Aplicación

Para medidas de temperaturas en exteriores o en cualquier ambiente húmedo como refrigeradores o cámaras climáticas. La señal puede transmitirse como resistencia o como una corriente de 4...20 mA mediante un transmisor para cabezal instalado en una caja de policarbonato con IP67 o en un cabezal según DIN 43729 clase B, con IP68.

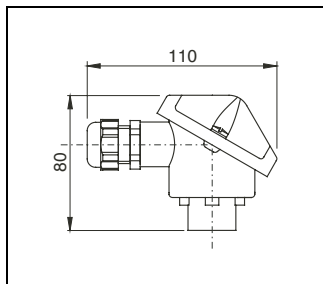
Datos técnicos

Temperatura admisible: -30°C a +100°C sin transmisor
-20°C a +80°C con transmisor

Tubo de protección Diámetro estándar: tubo de 8 mm de diámetro con aletas de 20 mm de diámetro
Material estándar: aluminio anodizado

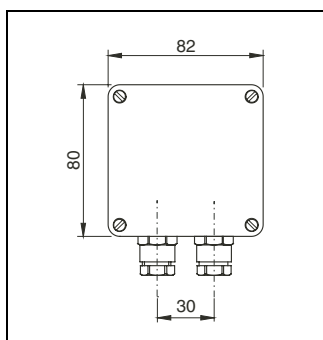
Elemento de inserción Elemento sensor: resistencia de platino, 1 Pt100 Ω a 0°C
Tolerancias: clase A o B según IEC 751
Cableado: a 3 hilos
Resistencia de aislamiento: $\geq 100 \text{ M}\Omega$, tensión de prueba 250V a temperatura ambiente
Conexiones eléctricas: placa para montar transmisor o regleta

Cabezal TA20A con terminales



Dimensiones: conformes a DIN43763 clase B
Grado de protección: IP68
Montaje del transmisor
distancia entre orificios: 33 mm
Entrada de cable: PG16 + prensaestopas gris
Entrada en vaina: mediante kit de montaje estándar
Color del cuerpo: azul según RAL 5012, recubrimiento de epoxi
Color de la tapa: gris según RAL 7035, recubrimiento de epoxi

Caja TA 30



Dimensiones: 80x82x55 mm
Grado de protección: IP67
Montaje del transmisor
distancia entre orificios: 33 mm
Material: policarbonato
Entrada de cable: PG9 con prensaestopas
Entrada en vaina: mediante kit de montaje estándar
Color: gris según RAL 7035

Endress+Hauser
GmbH+Co.
Instruments International
P.O. Box 2222
D-79574 Weil am Rhein
Germany

Tel. (07621) 975-02
Tx 773926
Fax (07621) 975 345
<http://www.endress.com>
info@ii.endress.com

Endress + Hauser

The Power of Know How

