

# Technické informace

## RIA16

Ukazatel pro instalaci do terénu



Ukazatel pro instalaci do terénu napájený po smyčce pro zapojení do smyčky proudového obvodu 4 až 20 mA

### Použití

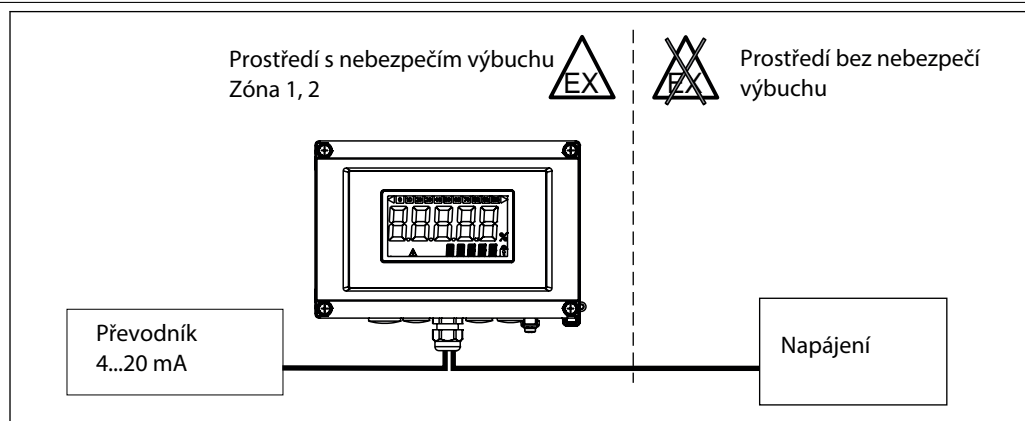
- Ropný a plynárenský průmysl
- Petrochemický průmysl
- Konstrukce systémů a přístrojů
- Aplikace ve venkovním prostředí
- Laboratorní zařízení
- Získávání a monitoring procesních dat
- Volitelné: hliníkové pouzdro pro použití v prostředí s nebezpečím výbuchu

### Výhody pro vás

- Ukazatel napájený po smyčce
- Pětimístný displej s kapalnými krystaly, výška znaků 26 mm (1,02 in)
- Sloupcový graf pro znázornění trendů v krocích po 10 %
- Zobrazení rozsahu měření od -19999 do 99999
- Binární limitní spínač
- Volně programovatelné jednotky
- Ovládání třemi tlačítky
- Schválení: ATEX, FM, CSA, GL
- Nastavení pomocí počítačového softwaru FieldCare
- Nastavení bez napájení s využitím nastavovací skříně

## Funkce a konstrukce systému

### Princip měření



A0011164-CS

1 Příklad aplikace ukazatele pro instalaci do terénu

Ukazatel zpracovává analogový měřicí signál a jeho hodnotu znázorňuje na displeji. Displej LCD zobrazuje aktuálně měřenou hodnotu v digitální podobě a jako sloupcový graf se signalizací překročení limitní hodnoty. Ukazatel je umístěn ve smyčce obvodu 4 ... 20 mA a odtud je napájen.

### Systém měření

Mikropočítačově řízený ukazatel v jednokomorovém pouzdru pro umístění do terénu s podsvětleným displejem s kapalnými krystaly. Rozsah měření, desetinnou tečku a kompenzaci ukazatele lze pohodlně nastavovat pomocí tří tlačítek v zařízení při otevřeném pouzdru nebo prostřednictvím počítače pomocí počítačového softwaru FieldCare.

## Vstup

### Měřená proměnná

Proud

### Rozsah měření

4 ... 20 mA (ochrana proti přepólování)

### Vstupní signál

- Pokles linkového napětí < 4 V při 3 ... 22 mA
- Maximální pokles linkového napětí < 6 V při maximálním zkratovém proudu 200 mA

## Výstup

### Výstupní signál

#### Spínaný výstup

Binární limitní spínač

Pasivní, otevřený kolektor:

- $I_{\max} = 200 \text{ mA}$
- $U_{\max} = 35 \text{ V}$
- $U_{\text{spodní}/\max.} \leq 2 \text{ V}$  při 200 mA
- Maximální čas odezvy na limitní hodnotu = 250 ms
- Teplotní rozsah:  $-20 \dots +80 \text{ }^{\circ}\text{C}$  ( $-4 \dots +176 \text{ }^{\circ}\text{F}$ )

### Signál hlášení alarmu

- Na displeji LCD není vidět žádná měřená hodnota, žádné podsvětlení displeje.
- Otevřený kolektor neaktivní.

### Chování přenosu

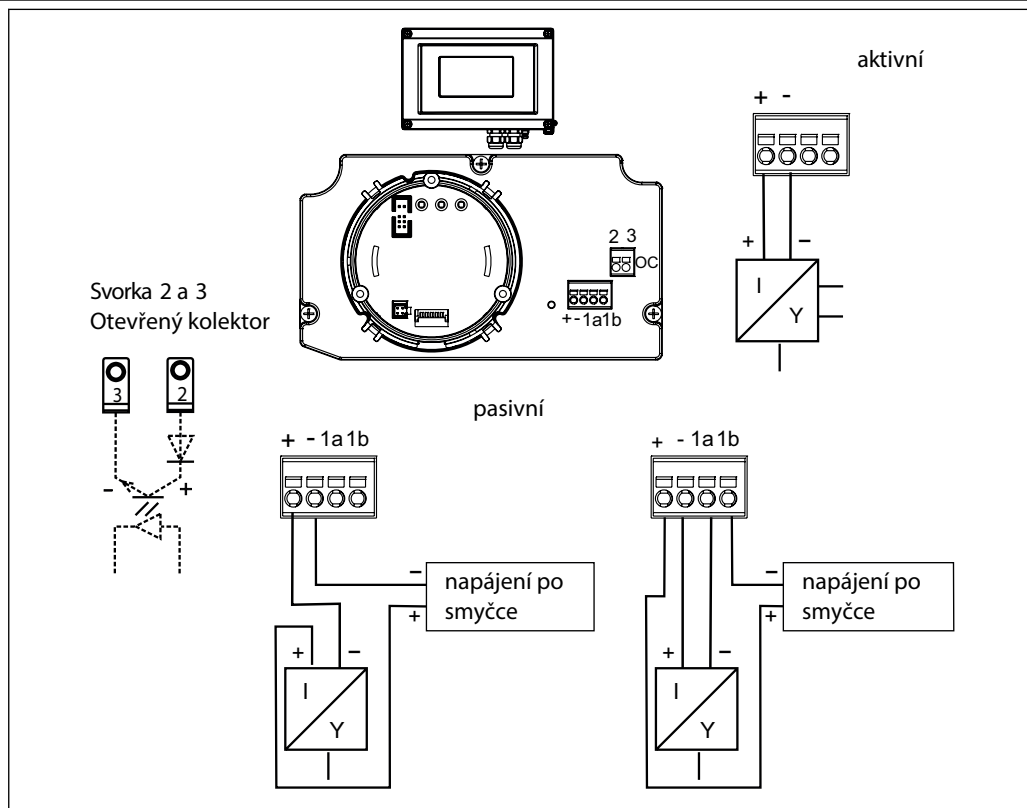
Ukazatel umožňuje nerušený průchod přenosového protokolu HART®.

## Napájení

### Napájecí napětí

Napájení prostřednictvím proudové smyčky 4 ... 20 mA.

### Elektrické připojení



A0011165-CS

2 Přiřazení svorek ukazatele pro instalaci do terénu

Svorka	Přiřazení svorek	Vstup a výstup
+	Měřicí signál (+) 4 ... 20 mA	Signální vstup
-	Měřicí signál (-) 4 ... 20 mA	Signální vstup
1a, 1b	Svorka pro další přístrojové vybavení	Pomocná svorka
2	Binární limitní spínač (kolektor)	Spínací výstup
3	Binární limitní spínač (emitor)	Spínací výstup

### Kabelová vývodka

K dispozici jsou následující kabelové vývody:

- 2× závit NPT1/2
- 2× 2× závit M16



Plastové pouzdro nabízí až 5 kabelových vývodů. Z výroby zůstávají tři z nich uzavřené. Kabelové vývody můžete otevřít pomocí vhodného nástroje.

Hliníkové pouzdro také nabízí 5 kabelových vývodů, z nichž tři jsou uzavřeny zásepkami.


## Výkonnostní charakteristiky

Referenční provozní podmínky	T = 25 °C (77 °F)
Maximální chyba měření	< 0,1 % škálovaného rozsahu zobrazení
Vliv okolní teploty (teplotní posun)	Vliv na přesnost, když se okolní teplota změní o 1 K (1,8 °F): 0,01 %

## Montáž

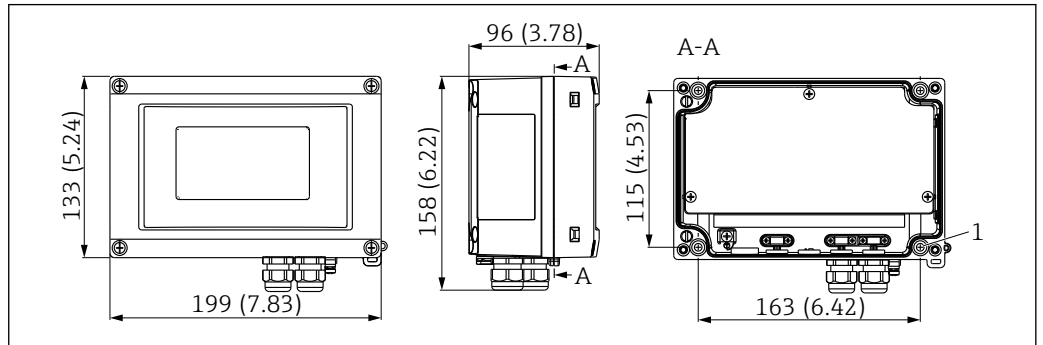
Montážní poloha	Montáž na stěnu nebo potrubí (viz „Příslušenství“)
Orientace	Bez omezení, orientace je určena čitelností displeje.

## Prostředí

Rozsah okolní teploty	-40 ... +80 °C (-40 ... +176 °F) -20 ... +80 °C (-4 ... +176 °F) když se používá výstup Otevřený kolektor  Displej může reagovat pomalu při teplotách < -20 °C (-4 °F). Čitelnost displeje nelze zaručit při teplotách < -30 °C (-22 °F).
Teplota skladování	-40 ... +80 °C (-40 ... +176 °F)
Elektrická bezpečnost	Podle IEC 61010-1, UL 61010-1, CSA C22.2 č. 1010.1-92
Klimatická třída	Podle IEC 60654-1, třída C
Stupeň ochrany	IP 67, NEMA 4X (není vyhodnoceno ze strany UL)
Odolnost nárazům a vibracím	3 g / 2 ... 150 Hz podle IEC 60 068-2-6
Kondenzace	Povolena
Kategorie instalace	1 podle IEC 61010
Stupeň znečištění	2 podle IEC 61010
Elektromagnetická kompatibilita (EMC)	<b>Shoda s požadavky CE</b> Elektromagnetická kompatibilita (EMC) je v souladu se všemi relevantními požadavky norem série IEC/EN 61326 a s doporučeními NAMUR ohledně EMC (NE21). Podrobnosti jsou uvedeny v EU prohlášení o shodě. Maximální chyba měření < 0,2 % rozsahu měření. Odolnost vůči rušení podle řady IEC/EN 61326, požadavky na průmyslové prostředí. Rušivé vyzářování podle řady IEC/EN 61326, zařízení třídy B.

## Mechanická konstrukce

### Konstrukce, rozměry



3 Rozměry v mm (palcích)

1 Vyrvejte otvor pro montáž přímo ke stěně nebo na volitelnou montážní desku pomocí 4 šroubů  $\varnothing 5$  mm (0,2 in)

A0011162

### Hmotnost

- Plastové pouzdro: přibližně 500 g (1,1 lb)
- Hliníkové pouzdro: přibližně 1,7 kg (3,75 lb)

### Materiály

Kryt	Typový štítek
Plast vyztužený skleněnými vlákny PBT-GF30	Laserové značení
Volitelně: hliník (AlSi12, AC-44100 nebo AlSi10Mg(Fe), AC-43400)	Laserem popisovatelná fólie, polyester

### Svorky

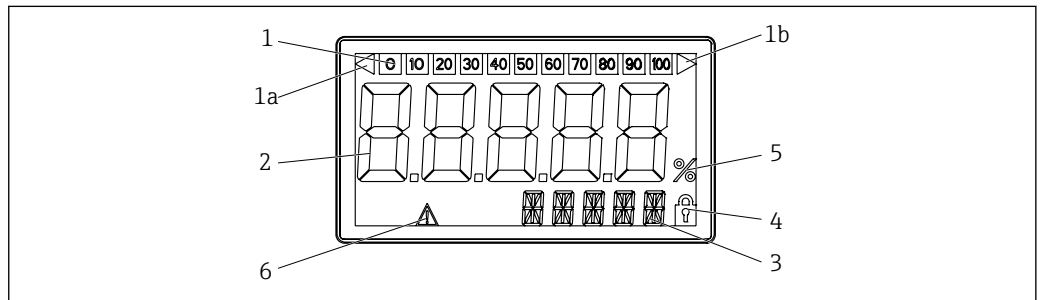
Kabely/vodiče do 2,5 mm<sup>2</sup> (14 AWG) plus návlečka

## Funkceschopnost

### Koncepce ovládání

Ovládání pomocí tří tlačítek (-/+/E) vestavěných v zařízení, přístup při otevřeném pouzdru

### Lokální ovládání



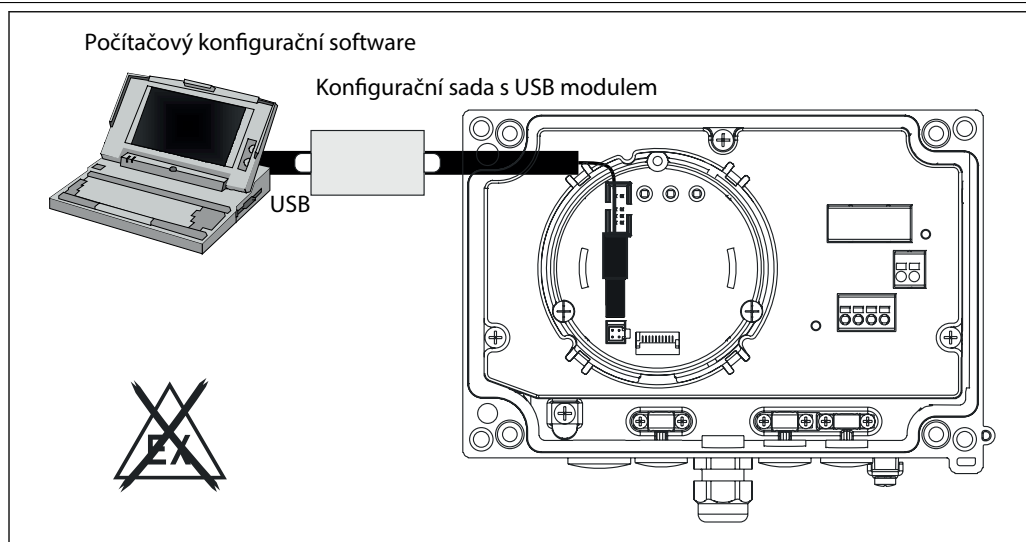
4 Displej LCD ukazatele pro instalaci do terénu

- 1 zobrazení sloupcového grafu v krocích po 10 % s ukazateli nedosažení (položka 1a), resp. překročení (položka 1b) rozsahu měření
- 2 zobrazení měřené hodnoty, výška znaků 26 mm (1,02 in)
- 3 14segmentový displej pro jednotky a informační zprávy
- 4 symbol „programování blokováno“
- 5 jednotka „%“
- 6 symbol výstrahy „porucha“

A0011163

- Rozsah zobrazení  
-19999 až 99999
- Kompenzace  
-19999 až 99999
- Signalizace  
Nedosažení/překročení rozsahu měření
- Překročení limitní hodnoty  
Překročena spodní/horní limitní hodnota

## Vzdálená obsluha



A0011166-CS

5 Nastavení pomocí počítačového ovládacího softwaru

### Nastavení

Zařízení se nastavuje pomocí počítačového ovládacího programu FieldCare. Program FieldCare Device Setup tvoří součást rozsahu dodávky zařízení Commubox FXA291 nebo TXU10-AC (viz „Příslušenství“) nebo jej lze bezplatně stáhnout z internetu na stránkách [www.endress.com](http://www.endress.com).

### Rozhraní

Konfigurační rozhraní na zařízení; připojení k počítači přes konfigurační kabel (viz „Příslušenství“)

### Nastavitelné parametry zařízení (výběr)

Veličina měření, rozsahy měření (lineární/plošný), nastavovací blok s využitím uživatelského kódu, režim zajištění proti selhání, digitální filtr (tlumení), kompenzace, limitní hodnota (min./max./alarm), volně nastavitelné limitní hodnoty alarmu.

## Certifikáty a schválení

---

<b>Značka CE</b>	Měřicí systém splňuje právní požadavky platných směrnic ES. Tyto jsou uvedeny v příslušném prohlášení o shodě ES společně s relevantními normami. Endress+Hauser potvrzuje úspěšné testování zařízení opatřením značky CE.
<b>Značka EAC</b>	Výrobek splňuje zákonné požadavky směrnic EEU. Výrobce potvrzuje úspěšné testování produktu označením značkou EAC.
<b>Schválení pro prostory s nebezpečím výbuchu</b>	Informace o aktuálně dostupných verzích pro prostory s nebezpečím výbuchu (ATEX, FM, CSA atd.) jsou k dispozici na vyžádání u vašeho místního prodejního střediska společnosti E+H. Veškeré údaje o ochraně proti výbuchu jsou uvedeny v samostatné dokumentaci, jež je k dispozici na vyžádání.
<b>Povolání pro provoz v námořním prostředí</b>	Germanischer Lloyd (GL)
<b>Schválení UL</b>	Komponenta se schválením UL (viz <a href="http://www.ul.com/database">www.ul.com/database</a> , vyhledání hesla „E225237“)
<b>CSA GP</b>	CSA – Pro obecný účel

## Informace k objednávání

Podrobné informace k objednávání jsou k dispozici z následujících zdrojů:

- V konfigurátoru produktů na webových stránkách Endress+Hauser: [www.endress.com](http://www.endress.com) -> Klepněte na „Corporate“ -> Vyberte svou zemi -> Klepněte na „Produkty“ -> Zvolte produkt pomocí filtrů a pole pro vyhledávání -> Otevřete stránku produktu -> Konfigurátor produktů lze otevřít klepnutím na tlačítko „Konfigurovat“ napravo od obrázku produktu.
- Z vašeho prodejního střediska Endress+Hauser: [www.addresses.endress.com](http://www.addresses.endress.com)

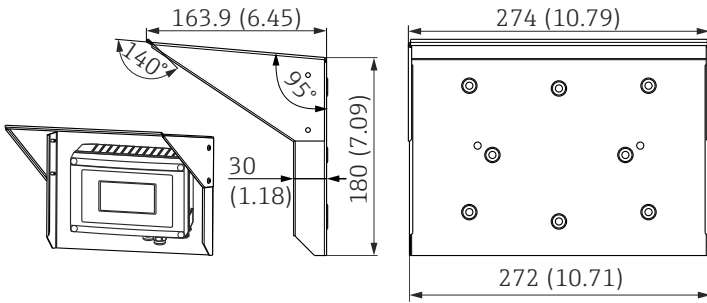
### **i** Konfigurátor produktů – nástroj pro individuální konfigurování produktů

- Nejnovější konfigurační data
- Závisí na zařízení: Přímý vstup informací specifických pro měřicí bod, jako je měřicí rozsah nebo jazyk obsluhy
- Automatické ověření kritérií pro vyloučení
- Automatické vytvoření objednávacího kódu a jeho rozepsání do výstupního formátu PDF nebo Excel
- Schopnost přímého objednání v on-line prodejně Endress+Hauser

## Příslušenství

Pro zařízení je k dispozici různé příslušenství, které lze objednat společně se zařízením nebo následně od společnosti Endress+Hauser. Podrobné informace o objednacích kódech jsou k dispozici od vašeho místního prodejního střediska Endress+Hauser nebo na produktové webové stránce společnosti Endress+Hauser: [www.endress.com](http://www.endress.com).

### Příslušenství specifická podle daného zařízení

Označení	Popis
	Souprava pro montáž na stěnu/potrubí (pro potrubí $\varnothing$ 1–5 palců)
Ochranná stříška	 <p>6 Rozměry v mm (palcích)</p> <p style="text-align: right;">A0021548</p>

### Příslušenství specifická podle komunikace

Označení	Popis
Kabel rozhraní	Commubox TXU10 vč. programu FieldCare Device Setup a knihovny DTM
	Commubox FXA291 vč. programu FieldCare Device Setup a knihovny DTM

## Dokumentace

- Systémové součásti a záznamník dat – řešení k doplnění vašeho místa měření: FA00016K/09
- Návod k provozu procesního ukazatele RIA16: BA00280R/09
- Doplnková dokumentace pro prostředí s nebezpečím výbuchu: ATEX II2 (1)G Ex ib[ia] IIC T6/T5/T4: XA00088R/09



---



---

[www.addresses.endress.com](http://www.addresses.endress.com)

---