

# Safety Instructions

## Deltabar S

### PMD75, FMD77, FMD78

4-20 mA HART, PROFIBUS PA, FOUNDATION Fieldbus

ATEX: II 1/3 D Ex ta/tc IIIC T85°C Da/Dc



**DE** Dokument: XA00239P-E

Sicherheitshinweise für elektrische Betriebsmittel für explosionsgefährdete Bereiche → 5

**EN** Document: XA00239P-E

Safety instructions for electrical apparatus for explosion-hazardous areas → 11

**FR** Document: XA00239P-E

Conseils de sécurité pour matériels électriques destinés aux zones explosibles → 17

- BG - Правила за техниката на безопасност за електрически средства за производство във взривоопасни зони. Ако не разбирате езика на това ръководство има възможност да си поръчате при нас едно ръководство, преведено на езика на Вашата страна.  
**ЕС декларация за съответствие**  
Производителят Endress+Hauser декларира с това заявление за съответствие и с предявяването на сертификата CE, че този продукт отговаря на изискванията на съответните европейски директиви. Прилаганите директиви, норми и документи са указани в заявлението за съответствие.
- CS - Bezpečnostní pokyny pro elektrické přístroje v místech s nebezpečím výbuchu. Pokud nemáte možnost přečíst si tento návod, můžete si u nás objednat návod přeložený do svého jazyka.  
**EU prohlášení o shodě**  
Společnost Endress+Hauser prohlašuje prostřednictvím tohoto prohlášení a použitím značky CE, že tento výrobek vyhovuje příslušným evropským směrnici. Zmíněné směrnice, normy a dokumenty jsou uvedeny v Prohlášení o shodě.
- DA - Sikkerhedsforskrifter for elektriske apparater certificeret til brug i eksplosionsfarlige områder. Hvis du ikke forstår denne manual, kan en oversat kopi af den på dit eget sprog bestilles fra os.  
**EU-overensstemmelseserklæring**  
Med denne overensstemmelseserklæring og tilføjjelsen af CE-mærket sikrer producenten Endress+Hauser, at produktet er i overensstemmelse med relevante europæiske direktiver. Dokumentation for overensstemmelsen gives i de anførte direktiver, standarder og dokumenter.
- EL - Οδηγίες ασφαλείας ηλεκτρικών συσκευών για επικίνδυνες για έκρηξη περιοχές. Σε περίπτωση που δεν μπορείτε να διαβάσετε αυτές τις οδηγίες, τότε μπορείτε να παραγγείλετε ένα αντίτυπο μεταφρασμένο στη γλώσσα σας.  
**Δήλωση συμμόρφωσης ΕΕ**  
Με αυτή τη δήλωση πιστότητας και την τοποθέτηση του σήματος CE ο κατασκευαστής Endress+Hauser δηλώνει, ότι αυτό το προϊόν συμμορφώνεται με τις ευρωπαϊκές οδηγίες που πρέπει να εφαρμοστούν. Οι οδηγίες, τα πορίτυπα και τα έγγραφα που εφαρμόστηκαν αναφέρονται στη δήλωση πιστότητας.
- ES - Instrucciones de seguridad de aparatos eléctricos homologados para su utilización en áreas expuestas a riesgos de deflagración. Si no entendiendo este manual, puede pedir un ejemplar en su idioma.  
**Declaración UE de conformidad**  
Por la presente declaración y la inclusión de la marca CE, el fabricante Endress+Hauser, declara que el producto cumple con las directivas europeas pertinentes. Las directivas, normas y documentos de aplicación se indican en la declaración de conformidad.
- ET - Ohutusjuhised plahvatusohtlikus keskkonnas kasutatavate elektriseadmete kohta. Kui Te ei saa käesolevast juhendist aru, võite meilt tellida Teie riigikeelde tõlgitud juhendi.  
**ELI vastavusdeklaratsioon**  
Tootja Endress+Hauser kindistab juurdelisatud vastavusdeklaratsioonini esitamisega ja CE-märgise kandmisega tootele, et käesolev toode vastab kohaldatavate Euroopa Liidu direktiivide nõuetele. Kohaldatavad direktiivid, standardid ja dokumendid on ära toodud vastavusdeklaratsioonini.
- FI - Turvallisuusohjeita sähkölaitteille, jotka on vahvistettu käytettäväksi räjähdysvaarallisilla alueilla. Jos et ymmärrä tätä käsikirjaa, voit tilata meiltä käännöksen omalla kansallisella kielelläsi.  
**EU-vaatimustenmukaisuusvakuutus**  
Valmistaja Endress+Hauser vakuuttaa täällä vaatimustenmukaisuustodistuksella ja CE-merkin kiinnittämisellä, että tämä tuote täyttää sovellettavien EU-direktiivien määräykset. Sovellettavat direktiivit, normit ja dokumentit on merkitty vaatimustenmukaisuustodistukseen.
- HR - Sigurnosni naputci za elektromaterijal u sredini u kojoj prijetei opasnost od eksplozije. Ako Vam nije moguće čitati ovaj naputak, onda imate mogućnost da kod nas naručite naputak sastavljen na Vašem materinskom jeziku.  
**EU izjava o skladnosti**  
Dobavljač Endress+Hauser jamči ovom izjavom i stavljanjem oznake CE da ovaj proizvod udovoljava zahtjevima evropskih direktiva koje su na snazi. U izjavi o usuglašenosti se navode direktive, norme i dokumenti koji su na snazi.
- HU - Biztonsági információk robbanásveszélyes területre való elektromos eszközökhöz. Amennyiben nem tudja elolvasni ezt az útmutatót, akkor megrendelheti az Ön anyanyelvére lefordítva is.  
**EU-megfelelőségi nyilatkozat**  
Az Endress+Hauser mint gyártó jelen megfeleléségi nyilatkozattal és a CE-jelzés felhelyezésével kijelenti, hogy ez a termék megfelel az alkalmazandó európai irányelveknek. Az alkalmazott irányelvek, szabványok és dokumentumok a megfeleléségi nyilatkozatban fel vannak tüntetve.
- IT - Istruzioni di sicurezza per apparecchiature elettriche certificate per l'utilizzo in aree con pericolo di esplosione. Se il presente manuale non risulta comprensibile potete ordinarne una copia tradotta nella vostra lingua.  
**Dichiarazione di conformità UE**  
Con questa dichiarazione e con l'applicazione del marchio CE, il costruttore Endress+Hauser, assicura che il prodotto è conforme alle direttive europee vigenti. Prova della conformità è fornita dall'osservanza delle direttive, delle norme e dei documenti elencati.
- LT - Elektros įrenginio saugumo nurodymai, susiję su sprogimo zonomis. Jeigu negalite perskaityti šios instrukcijos, kreipkitės į mus, kad užsisakytumėte į jūsų gimtąją kalbą išverstą instrukciją.  
**ES atitikties deklaracija**  
Gamintojas Endress+Hauser šia atitikties deklaracija ir CE ženkliniu patvirtina, kad gaminyje atitinka taikytinas ES direktyvas. Taikomos direktyvos, normos ir dokumentai yra pateikiami atitikties deklaracijoje.
- LV - Drošības norādījumi elektrisko darba instrumentu lietošanai apgabalos, kas pakļauti sprādzienbīstamībai. Ja Jums nav iespēju izlasīt šos norādījumus, Jūs varat pasūtīt pie mums tulkojumu Jūsu valsts valodā.  
**ES atbilstības deklarācija**  
Ražotājs Endress+Hauser ar šo atbilstības apliecinājumu un CE zīmola lietojumu apstiprina, ka produkts izgatavots saskaņā ar atbilstošajām Eiropas vadlīnijām. Piemērotās vadlīnijas, normas un dokumenti atrunāti atbilstības apliecinājumā.
- NL - Veiligheidsinstructies voor elektrisch materieel in explosiegevaarlijke omgeving. Wanneer u deze handleiding niet kunt lezen, kunt u een in uw landstaal vertaalde handleiding bij ons bestellen.  
**EU-conformiteitsverklaring**  
De leverancier Endress+Hauser waarborgt met deze verklaring en het aanbrenge van het CE-teken, dat dit product overeenstemt met de geldende Europese richtlijnen. De geldende richtlijnen, normen en documenten zijn aangegeven in de conformiteitsverklaring.
- PL - Wskazówki dot. bezpieczeństwa dla urządzeń elektrycznych stosowanych w obszarze zagrożonym wybuchem. Jeśli niniejsza instrukcja napisana jest w języku, którym się nie posługujesz, możesz zamówić u nas przetłumaczony dokument.  
**Deklaracja zgodności UE**  
Producent Endress+Hauser w niniejszej deklaracji zgodności wraz z nadaniem znaku CE oświadcza, że produkt ten jest zgodny z obowiązującą Europejską Dyrektywą. Zastosowane wytyczne, normy oraz dokumenty podane są w deklaracji zgodności.
- PT - Instruções de segurança para dispositivos eléctricos certificados para utilização em áreas de risco de incêndio. Se não compreender este manual, pode encomendar-nos directamente uma cópia na sua língua.  
**Declaração UE de conformidade**  
Com esta declaração de conformidade e a aplicação da marca CE, o fabricante Endress+Hauser, garante que o produto obedece às directivas europeias a aplicar. As directivas, normas e documentos são apresentadas na declaração de conformidade.
- RO - Indicații de siguranță pentru mijloacele de producție electrice pentru zonele periclitare de explozie. Dacă nu puteți citi aceste instrucțiuni, atunci puteți comanda la noi instrucțiunile traduse în limba țării dumneavoastră.  
**Declarația UE de conformitate**  
Producătorul Endress+Hauser declară prin declarația de conformitate alăturată și prin aplicarea semnului CE că acest produs corespunde directivelor europene aplicabile. Directivele, normele aplicate și documentele sunt menționate în declarația de conformitate.
- SK - Bezpečnostné pokyny pre elektrické zariadenie prevádzkované v priestoroch s nebezpečenstvom výbuchu. Ak nemáte možnosť prečítať si tento návod, môžete si u nás objednať návod preložený do svojho jazyka.  
**EÚ vyhlásenie o zhode**  
Spoločnosť Endress+Hauser vyhlasuje prostredníctvom tohto vyhlásenia o konformite a použitím značky CE, že tento výrobok vyhovuje príslušným európskym smerniciam. Zmieňované smernice, normy a dokumenty sú uvedené vo Vyhlásení o konformite.
- SL - Varnostni napotki glede električne opreme, namenjene za uporabo v eksplozivnih območjih. Če teh navodil ne morete razumeti, lahko pri nas naročite prevod v vaš jezik.  
**Izjava EU o skladnosti**  
Proizvajalec Endress+Hauser s to izjavo o skladnosti in navedbo oznake CE izjavlja, da je ta izdelek skladen s predpisanimi evropskimi smernicami. Upoštevane smernice, standardi in dokumenti so navedeni v izjavi o skladnosti.
- SV - Säkerhetsföreskrifter för elektrisk utrustning certifierad för användning i explosionsfarliga områden. Om du inte förstår denna manual, kan en översatt kopia på ditt eget språk beställas från oss.  
**EU-försäkran om överensstämmelse**  
Endress+Hauser försäkras med vidstående försäkran om överensstämmelse och med CE-märkningen att denna produkt överensstämmer med de tillämpbara europeiska riktlinjerna. De tillämpade riktlinjerna, normerna och dokumenten anges i försäkran om överensstämmelse.

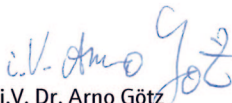
**EU-Konformitätserklärung**  
**EU-Declaration of Conformity**  
**Déclaration UE de Conformité**

**Endress+Hauser**   
 People for Process Automation



<b>Company</b>	<b>Endress+Hauser GmbH+Co. KG, Hauptstraße 1, 79689 Maulburg</b>	
	erklärt als Hersteller in alleiniger Verantwortung, dass das Produkt declares as manufacturer under sole responsibility, that the product déclare sous sa seule responsabilité en qualité de fabricant que le produit	
<b>Product</b>	<b>DELTABAR S</b> PMD75, FMD77, FMD78	
<b>Regulations</b>	den folgenden Europäischen Richtlinien entspricht: conforms to following European Directives: est conforme aux prescriptions des Directives Européennes suivantes :	
	ATEX	2014/34/EU (L96/309)
	EMC	2014/30/EU (L96/79)
	RoHS	2011/65/EU (L174/88)
<b>Standards</b>	angewandte harmonisierte Normen oder normative Dokumente: applied harmonized standards or normative documents: normes harmonisées ou documents normatifs appliqués:	
	EN 50581 (2012)	EN 60079-0+A11(2013) (2012) EN 60079-31 (2014)
	EN 61010-1 (2010)	EN 60079-11 (2012)
	EN 61326-1 (2013)	EN 60079-26 (2015)
	EN 61326-2-3 (2013)	
	EN 61326-2-5 (2013)	
<b>Certification</b>	EG-Baumusterprüfbescheinigung Nr. EC-Type Examination Certificate No. Numéro de l'attestation d'examen CE de typ	KEMA 03 ATEX 1561
	Ausgestellt von/issued by/délivré par Qualitätssicherung Quality assurance Système d'assurance qualité	DEKRA Certification B.V. (0344) TÜV Nord CERT (GmbH) (0044)

Maulburg, 27.02.2017  
 Endress + Hauser GmbH + Co. KG

  
 i.V. Dr. Arno Götz

Abteilungsleiter Produktsicherheit  
 Department Manager Product Safety  
 Responsable de certification

EG 03 034 -f


---

# Deltabar S PMD75, FMD77, FMD78

4-20 mA HART, PROFIBUS PA, FOUNDATION Fieldbus

## Inhaltsverzeichnis

Zugehörige Dokumentation .....	6
Ergänzende Dokumentation .....	6
Herstellerbescheinigungen .....	6
Herstelleradresse .....	6
Weitere Normen .....	6
Erweiterter Bestellcode .....	6
Sicherheitshinweise: Allgemein .....	8
Sicherheitshinweise: Besondere Bedingungen .....	8
Sicherheitshinweise: Installation .....	8
Temperaturtabellen .....	8
Anschlusswerte .....	9

<b>Zugehörige Dokumentation</b>	<p>Dieses Dokument ist fester Bestandteil der folgenden Betriebsanleitungen:</p> <p>HART</p> <ul style="list-style-type: none"> <li>■ BA00270P/00</li> <li>■ BA00274P/00</li> </ul> <p>PROFIBUS PA</p> <ul style="list-style-type: none"> <li>■ BA00294P/00</li> <li>■ BA00296P/00</li> </ul> <p>FOUNDATION Fieldbus</p> <ul style="list-style-type: none"> <li>■ BA00301P/00</li> <li>■ BA00303P/00</li> </ul>										
<b>Ergänzende Dokumentation</b>	<p>Explosionsschutz-Broschüre: CP00021Z/11</p> <p>Die Explosionsschutz-Broschüre ist verfügbar:</p> <ul style="list-style-type: none"> <li>■ Im Download-Bereich der Endress+Hauser Internetseite:  <a href="http://www.endress.com">www.endress.com</a> -&gt; Downloads -&gt; Suchbereich: Dokumentation -&gt;            Dokumentation: Broschüren und Kataloge -&gt; Textsuche: CP00021Z</li> <li>■ Bei Geräten mit Dokumentation auf CD: Auf der CD</li> </ul>										
<b>Herstellerbescheinigungen</b>	<p><b>EU-Konformitätserklärung</b></p> <p>→  3</p> <p><b>EU-Baumusterprüfbescheinigung</b></p> <p>Zertifikatsnummer: KEMA 03 ATEX 1561</p> <p>Liste der angewendeten Standards: Siehe EU-Konformitätserklärung.</p>										
<b>Herstelleradresse</b>	<p>Endress+Hauser GmbH+Co. KG Hauptstraße 1 79689 Maulburg, Deutschland Adresse des Fertigungswerks: Siehe Typenschild.</p>										
<b>Weitere Normen</b>	<p>Für die fachgerechte Installation sind unter anderem die folgende Normen in ihrer aktuellen Version zu beachten:</p> <ul style="list-style-type: none"> <li>■ IEC/EN 60079-14: "Explosionsgefährdete Bereiche - Teil 14: Projektierung, Auswahl und Errichtung elektrischer Anlagen"</li> <li>■ EN 1127-1: "Explosionsfähige Atmosphären - Explosionsschutz - Teil 1: Grundlagen und Methodik"</li> </ul>										
<b>Erweiterter Bestellcode</b>	<p>Der erweiterte Bestellcode (Extended order code) wird auf dem Typenschild dargestellt, das auf dem Gerät gut sichtbar angebracht ist. Weitere Informationen zum Typenschild: Siehe Betriebsanleitung.</p> <p><b>Aufbau des Erweiterten Bestellcodes</b></p> <table border="0" style="width: 100%; text-align: center;"> <tr> <td>PMD75, FMD7x</td> <td>-</td> <td>*****</td> <td>+</td> <td>A*B*C*D*E*F*G*..</td> </tr> <tr> <td>(Gerätetyp)</td> <td></td> <td>(Grundspezifikationen)</td> <td></td> <td>(Optionale Spezifikationen)</td> </tr> </table> <p>* = Platzhalter An diesen Positionen wird eine Option dargestellt (Zahl oder Buchstabe), die aus der Spezifikation gewählt wurde.</p>	PMD75, FMD7x	-	*****	+	A*B*C*D*E*F*G*..	(Gerätetyp)		(Grundspezifikationen)		(Optionale Spezifikationen)
PMD75, FMD7x	-	*****	+	A*B*C*D*E*F*G*..							
(Gerätetyp)		(Grundspezifikationen)		(Optionale Spezifikationen)							

*Grundspezifikationen*

In den Grundspezifikationen werden diejenigen Merkmale festgelegt, die für das Gerät zwingend notwendig sind (Muss-Merkmale). Die Anzahl der Positionen ist abhängig von der Anzahl der verfügbaren Merkmale. Die gewählte Option eines Merkmals kann dabei aus mehreren Positionen bestehen.

*Optionale Spezifikationen*

In den optionalen Spezifikationen werden zusätzliche Merkmale für das Gerät festgelegt (Kann-Merkmale). Die Anzahl der Positionen ist abhängig von der Anzahl der verfügbaren Merkmale. Um die Merkmale zu identifizieren, sind sie zweistellig aufgebaut (z.B. JA). Die erste Position (Kennung) steht für eine Merkmalsgruppe und besteht aus einer Zahl oder einem Buchstaben (z.B. J = Test, Zeugnis). An zweiter Position wird der Wert dargestellt, der für das Merkmal innerhalb der Gruppe steht (z.B. A = 3.1 Material (mediumberührt), Abnahmeprüfzeugnis).

Nähere Informationen zum Gerät den folgenden Tabellen entnehmen. Sie beschreiben die einzelnen Ex-relevanten Positionen und Kennungen innerhalb des erweiterten Bestellcodes.

**Erweiterter Bestellcode: Deltabar S**

Die folgenden Angaben bilden einen Auszug aus der Produktstruktur ab und dienen der Zuordnung:

- Dieser Dokumentation zum Gerät (anhand des erweiterten Bestellcodes auf dem Typenschild).
- Der im Dokument angegebenen Geräteoptionen.

*Gerätetyp*

PMD75, FMD77, FMD78

*Grundspezifikationen*

Position 1 (Zulassung)		
Gewählte Option		Beschreibung
PMD75 FMD7x	4	ATEX II 1/3 D Ex ta/tc IIIC T85°C Da/Dc

Position 2 (Ausgang, Bedienung)		
Gewählte Option		Beschreibung
PMD75 FMD7x	A, B, C	4-20 mA HART
	D, E, F	4-20 mA HART, L <sub>1</sub> = 0
	M, N, O	PROFIBUS PA
	P, Q, R	FOUNDATION Fieldbus

*Optionale Spezifikationen*

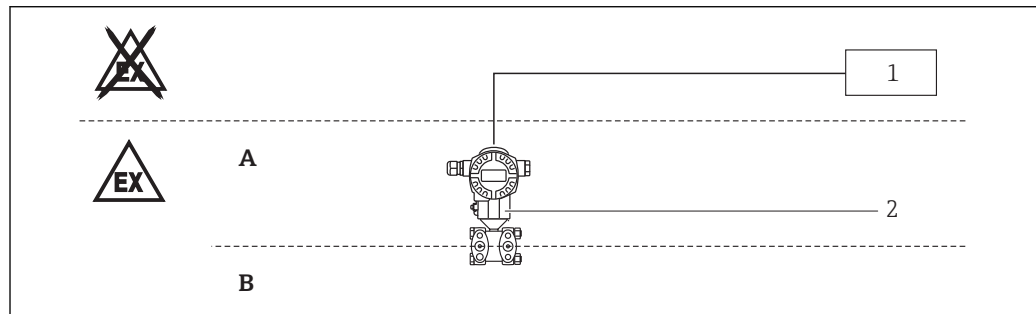
Kennung Jx (Test, Zeugnis)		
Gewählte Option		Beschreibung
PMD75 FMD7x	JN	Transmitter für Umgebungstemperatur -50 °C/-58 °F

**Sicherheitshinweise:  
Allgemein**

- Installations- und Sicherheitshinweise der Betriebsanleitung beachten.
- Das Personal muss für Montage, elektrische Installation, Inbetriebnahme und Wartung des Geräts folgende Bedingungen erfüllen:
  - Verfügt über Qualifikation, die seiner Funktion und Tätigkeit entspricht
  - Ist ausgebildet im Explosionsschutz
  - Ist vertraut mit den nationalen Vorschriften
- Gerät gemäß Herstellerangaben und nationaler Vorschriften installieren.
- Gerät nur für Messstoffe einsetzen, gegen die die prozessberührenden Materialien hinreichend beständig sind.
- Elektrostatische Aufladung vermeiden:
  - Von Kunststoffflächen (z.B. Gehäuse, Sensorelement, Sonderlackierung, angehängte Zusatzschilder, ..)
  - Von isolierten Kapazitäten (z.B. isolierte metallische Schilder)

**Sicherheitshinweise:  
Besondere Bedingungen**

- Bei zusätzlicher oder alternativer Sonderlackierung des Gehäuses oder anderer metallener Oberflächen:
- Gefahr von elektrostatischer Auf- und Entladung beachten.
  - Oberflächen nicht trocken reiben.

**Sicherheitshinweise:  
Installation**


- A Zone 22, Elektronik  
 B Zone 20, Prozess  
 1 Energieversorgung  
 2 PMD75, FMD77, FMD78

- Nach einer Gehäuse-Ausrichtung (Verdrehen): Arretierschraube wieder fest anziehen.
- Nicht in explosionsfähiger Staubatmosphäre öffnen.
- Kabeleinführung bzw. Verrohrung dicht verschließen (siehe Gehäuseschutzart im Kapitel "Temperaturtabellen").
- Gerät über geeignete Kabel- und Leitungseinführungen anschließen, die der Zündschutzart "Geräte-Staubexplosionsschutz durch Gehäuse (Ex t)" oder "Erhöhte Sicherheit (Ex e)" (mindestens Schutzart IP65) entsprechen. Anschlusskabel fest verlegen.

**Temperaturtabellen**

Zündschutzart	Gehäuseschutzart	Maximale Oberflächen- temperatur unter Fehler- bedingungen	Umgebungstemperatur T <sub>a</sub> (ambient): Gehäuse
II 1/3 D Ex ta/tc IIIC T85°C Da/Dc	IP66/67	+85 °C <sup>1) 2)</sup>	-40 °C ≤ T <sub>a</sub> ≤ +70 °C

- 1) Gemessen bei max. Umgebungstemperatur von +70 °C  
 2) Maximale Dicke der Staubschicht: 5 mm

Optionale Spezifikation, Kennung Jx (Test, Zeugnis) = JN

Untere Umgebungstemperaturgrenze für den Explosionsschutz ändert sich auf -50 °C.



**Anschlusswerte**

*Grundspezifikation, Position 2 (Ausgang, Bedienung) = A, B, C, D, E, F*

**Energieversorgung**

$U \leq 45 V_{DC}$

*Grundspezifikation, Position 2 (Ausgang, Bedienung) = M, N, O, P, Q, R*

**Energieversorgung**

$U \leq 32 V_{DC}$

---

# Deltabar S PMD75, FMD77, FMD78

4-20 mA HART, PROFIBUS PA, FOUNDATION Fieldbus

## Table of contents

Associated documentation . . . . .	12
Supplementary documentation . . . . .	12
Manufacturer's certificates . . . . .	12
Manufacturer address . . . . .	12
Other standards . . . . .	12
Extended order code . . . . .	12
Safety instructions: General . . . . .	14
Safety instructions: Special conditions . . . . .	14
Safety instructions: Installation . . . . .	14
Temperature tables . . . . .	14
Connection data . . . . .	15

<b>Associated documentation</b>	<p>This document is an integral part of the following Operating Instructions:</p> <p>HART</p> <ul style="list-style-type: none"> <li>■ BA00270P/00</li> <li>■ BA00274P/00</li> </ul> <p>PROFIBUS PA</p> <ul style="list-style-type: none"> <li>■ BA00294P/00</li> <li>■ BA00296P/00</li> </ul> <p>FOUNDATION Fieldbus</p> <ul style="list-style-type: none"> <li>■ BA00301P/00</li> <li>■ BA00303P/00</li> </ul>										
<b>Supplementary documentation</b>	<p>Explosion-protection brochure: CP00021Z/11</p> <p>The Explosion-protection brochure is available:</p> <ul style="list-style-type: none"> <li>■ In the download area of the Endress+Hauser website:  <a href="http://www.endress.com">www.endress.com</a> -&gt; Downloads -&gt; Media Type: Documentation -&gt;  Documentation Type: Brochures and catalogs -&gt; Text Search: CP00021Z</li> <li>■ On the CD for devices with CD-based documentation</li> </ul>										
<b>Manufacturer's certificates</b>	<p><b>EU Declaration of Conformity</b></p> <p>→  3</p> <p><b>EU type-examination certificate</b></p> <p>Certificate number: KEMA 03 ATEX 1561</p> <p>List of applied standards: See EU Declaration of Conformity.</p>										
<b>Manufacturer address</b>	<p>Endress+Hauser GmbH+Co. KG Hauptstraße 1 79689 Maulburg, Germany</p> <p>Address of the manufacturing plant: See nameplate.</p>										
<b>Other standards</b>	<p>Among other things, the following standards shall be observed in their current version for proper installation:</p> <ul style="list-style-type: none"> <li>■ IEC/EN 60079-14: "Explosive atmospheres - Part 14: Electrical installations design, selection and erection"</li> <li>■ EN 1127-1: "Explosive atmospheres - Explosion prevention and protection - Part 1: Basic concepts and methodology"</li> </ul>										
<b>Extended order code</b>	<p>The extended order code is indicated on the nameplate, which is affixed to the device in such a way that it is clearly visible. Additional information about the nameplate is provided in the associated Operating Instructions.</p> <p><b>Structure of the extended order code</b></p> <table border="0" style="width: 100%; text-align: center;"> <tr> <td>PMD75, FMD7x</td> <td>–</td> <td>*****</td> <td>+</td> <td>A*B*C*D*E*F*G*..</td> </tr> <tr> <td><i>(Device type)</i></td> <td></td> <td><i>(Basic specifications)</i></td> <td></td> <td><i>(Optional specifications)</i></td> </tr> </table> <p>* = Placeholder At this position, an option (number or letter) selected from the specification is displayed instead of the placeholders.</p>	PMD75, FMD7x	–	*****	+	A*B*C*D*E*F*G*..	<i>(Device type)</i>		<i>(Basic specifications)</i>		<i>(Optional specifications)</i>
PMD75, FMD7x	–	*****	+	A*B*C*D*E*F*G*..							
<i>(Device type)</i>		<i>(Basic specifications)</i>		<i>(Optional specifications)</i>							

*Basic specifications*

The features that are absolutely essential for the device (mandatory features) are specified in the basic specifications. The number of positions depends on the number of features available. The selected option of a feature can consist of several positions.

*Optional specifications*

The optional specifications describe additional features for the device (optional features). The number of positions depends on the number of features available. The features have a 2-digit structure to aid identification (e.g. JA). The first digit (ID) stands for the feature group and consists of a number or a letter (e.g. J = Test, Certificate). The second digit constitutes the value that stands for the feature within the group (e.g. A = 3.1 material (wetted parts), inspection certificate).

More detailed information about the device is provided in the following tables. These tables describe the individual positions and IDs in the extended order code which are relevant to hazardous locations.

**Extended order code: Deltabar S**

The following specifications reproduce an extract from the product structure and are used to assign:

- This documentation to the device (using the extended order code on the nameplate).
- The device options cited in the document.

*Device type*

PMD75, FMD77, FMD78

*Basic specifications*

Position 1 (Approval)		
Selected option		Description
PMD75 FMD7x	4	ATEX II 1/3 D Ex ta/tc IIIC T85°C Da/Dc

Position 2 (Output, Operating)		
Selected option		Description
PMD75 FMD7x	A, B, C	4-20 mA HART
	D, E, F	4-20 mA HART, L <sub>1</sub> = 0
	M, N, O	PROFIBUS PA
	P, Q, R	FOUNDATION Fieldbus

*Optional specifications*

ID Jx (Test, Certificate)		
Selected option		Description
PMD75 FMD7x	JN	Ambient temperature transmitter -50 °C/-58 °F

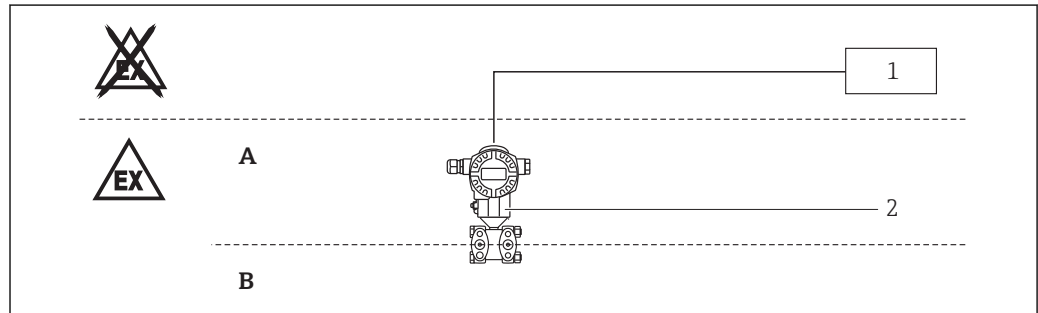
**Safety instructions: General**

- Comply with the installation and safety instructions in the Operating Instructions.
- Staff must meet the following conditions for mounting, electrical installation, commissioning and maintenance of the device:
  - Be suitably qualified for their role and the tasks they perform
  - Be trained in explosion protection
  - Be familiar with national regulations
- Install the device according to the manufacturer's instructions and national regulations.
- Only use the device in media to which the wetted materials have sufficient durability.
- Avoid electrostatic charging:
  - Of plastic surfaces (e.g. housing, sensor element, special varnishing, attached additional plates, ..)
  - Of isolated capacities (e.g. isolated metallic plates)

**Safety instructions: Special conditions**

In the event of additional or alternative special varnishing on the housing or other metal parts:  
 - Observe the danger of electrostatic charging and discharge.  
 - Do not rub surfaces with a dry cloth.

**Safety instructions: Installation**



- A Zone 22, Electronic
- B Zone 20, Process
- 1 Power supply
- 2 PMD75, FMD77, FMD78

- After aligning (rotating) the housing, retighten the fixing screw.
- Do not open in a potentially explosive dust atmosphere.
- Seal the cable entry or piping tight (see ingress protection of housing in the "Temperature tables" chapter).
- Connect the device using suitable cable and wire entries of protection type "Equipment dust ignition protection by enclosure (Ex t)" or "Increased safety (Ex e)" (ingress protection of at least IP65). Lay connecting cable and secure.

**Temperature tables**

Type of protection	Ingress protection of housing	Max. surface temperature under fault conditions	Ambient temperature T <sub>a</sub> (ambient): housing
II 1/3 D Ex ta/tc IIIC T85°C Da/Dc	IP66/67	+85 °C <sup>1) 2)</sup>	-40 °C ≤ T <sub>a</sub> ≤ +70 °C

- 1) Measured at max. ambient temperatur of +70 °C
- 2) Maximum thickness of the dust layer: 5 mm

Optional specification, ID Jx (Test, Certificate) = JN  
 Lower limit of the ambient temperature for explosion protection changes to -50 °C.

**Connection data***Basic specification, Position 2 (Output, Operating) = A, B, C, D, E, F*

<b>Power supply</b>
$U \leq 45 V_{DC}$

*Basic specification, Position 2 (Output, Operating) = M, N, O, P, Q, R*

<b>Power supply</b>
$U \leq 32 V_{DC}$

---



# Deltabar S PMD75, FMD77, FMD78

4-20 mA HART, PROFIBUS PA, FOUNDATION Fieldbus

## Sommaire

Documentation correspondante .....	18
Documentation complémentaire .....	18
Certificats constructeur .....	18
Adresse du fabricant .....	18
Autres normes .....	18
Référence de commande étendue .....	18
Conseils de sécurité : Généralités .....	20
Conseils de sécurité : Conditions particulières .....	20
Conseils de sécurité : Installation .....	20
Tableaux des températures .....	20
Valeurs de raccordement .....	21

**Documentation correspondante**

Le présent document fait partie intégrante des manuels de mise en service suivants :

HART

- BA00270P/00
- BA00274P/00

PROFIBUS PA

- BA00294P/00
- BA00296P/00

FOUNDATION Fieldbus

- BA00301P/00
- BA00303P/00

**Documentation complémentaire**

Brochure sur la protection contre les explosions : CP00021Z/11

La brochure sur la protection contre les explosions est disponible :

- Dans la zone de téléchargement sur le site Internet Endress+Hauser :

[www.endress.com](http://www.endress.com) -> Téléchargements -> Type de média : Documentation ->

Type de documentation : Brochures et catalogues -> Recherche texte : CP00021Z

- Pour les appareils avec documentation sur CD : Sur le CD

**Certificats constructeur****Déclaration UE de conformité**

→  3

**Attestation d'examen UE de type**

Numéro de certificat :

KEMA 03 ATEX 1561

Liste des normes appliquées : Voir la Déclaration UE de conformité.

**Adresse du fabricant**

Endress+Hauser GmbH+Co. KG

Hauptstraße 1

79689 Maulburg, Allemagne

Adresse du site de production : Voir plaque signalétique.

**Autres normes**

Pour une installation conforme, il convient, entre autres, de respecter les normes suivantes dans leur version actuelle :

- IEC/EN 60079-14 : "Atmosphères explosives - Partie 14 : Conception, sélection et construction des installations électriques"
- EN 1127-1 : "Atmosphères explosives - Prévention de l'explosion et protection contre l'explosion - Partie 1 : Notions fondamentales et méthodologie"

**Référence de commande étendue**

La référence de commande étendue (Extended order code) est indiquée sur la plaque signalétique qui est apposée de façon bien visible sur l'appareil. Pour plus d'informations sur la plaque signalétique : Voir manuel de mise en service correspondant.

**Structure de la référence de commande étendue**

PMD75, FMD7x    -    \*\*\*\*\*    +    A\*B\*C\*D\*E\*F\*G\*..  
 (Type d'appareil)                      (Spécifications de base)                      (Spécifications optionnelles)

\* = Caractère de remplacement

Position pour une option sélectionnée dans la spécification (chiffre ou lettre).

*Spécifications de base*


Les caractéristiques indispensables pour l'appareil sont définies dans les spécifications de base. Le nombre de positions dépend du nombre de caractéristiques disponibles, l'option choisie pour une caractéristique pouvant être composée de plusieurs positions.

*Spécifications optionnelles*

Les caractéristiques additionnelles de l'appareil sont décrites dans les spécifications optionnelles. Le nombre de positions dépend du nombre de caractéristiques disponibles. Afin d'identifier les caractéristiques, elles sont composées de deux caractères (par ex. JA). La première position (identifiant), qui correspond à un groupe de caractéristiques (par ex. J = Test, certificat) se compose d'un chiffre ou d'une lettre. La deuxième position représente la valeur qui correspond à la caractéristique au sein du groupe (par ex. A = Matériau 3.1 (en contact avec le produit), certificat de réception).

Pour plus d'informations sur l'appareil, voir les tableaux suivants. Chaque caractère Ex ou chaque identifiant de la référence de commande étendue est décrit ici.

**Référence de commande étendue : Deltabar S**

-  Les indications suivantes représentent un extrait de la structure du produit et permettent l'affectation :
- De cette documentation à l'appareil (à l'aide de la référence de commande étendue sur la plaque signalétique).
  - Des options d'appareil indiquées dans le document.

*Type d'appareil*

PMD75, FMD77, FMD78

*Spécifications de base*

Position 1 (Agrément)		
Option sélectionnée		Description
PMD75 FMD7x	4	ATEX II 1/3 D Ex ta/tc IIIC T85°C Da/Dc

Position 2 (Sortie, programmation)		
Option sélectionnée		Description
PMD75 FMD7x	A, B, C	4-20 mA HART
	D, E, F	4-20 mA HART, L <sub>1</sub> = 0
	M, N, O	PROFIBUS PA
	P, Q, R	FOUNDATION Fieldbus

*Spécifications optionnelles*

Identifiant Jx (Test, certificat)		
Option sélectionnée		Description
PMD75 FMD7x	JN	Transmetteur de température ambiante -50 °C/-58 °F

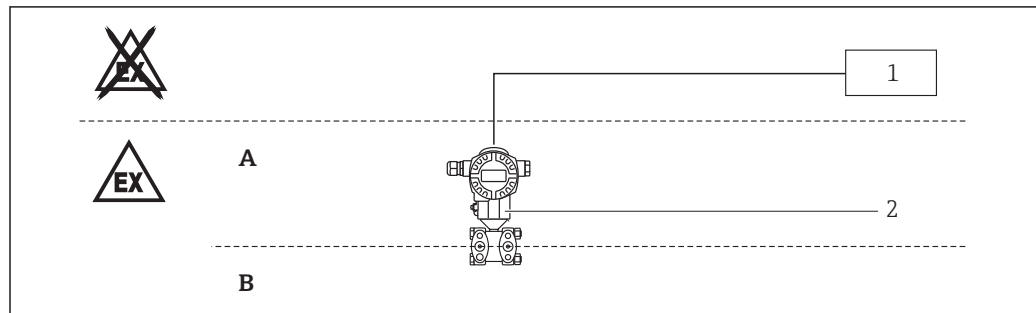
**Conseils de sécurité :**  
**Généralités**

- Tenir compte des conseils d'installation et de sécurité du manuel de mise en service.
- Le personnel réalisant le montage, l'installation électrique, la mise en service et la maintenance de l'appareil doit remplir les conditions suivantes :
  - Disposer de la qualification correspondant à ses fonctions et à ses activités
  - Etre formé sur la protection contre les explosions
  - Etre informé sur les directives nationales en vigueur
- Installer l'appareil d'après les instructions du fabricant et les directives nationales en vigueur.
- N'utiliser l'appareil que dans des produits contre lesquels les matériaux en contact sont suffisamment résistants.
- Eviter le chargement électrostatique :
  - De surfaces synthétiques (par ex. boîtier, élément sensible, vernis spécial, plaques additionnelles attachées...)
  - De capacités isolées (par ex. plaques métalliques isolées)

**Conseils de sécurité :**  
**Conditions particulières**

- En cas de vernis spécial supplémentaire ou alternatif du boîtier ou d'autres surfaces métalliques :
- Prendre en compte un risque de charge ou de décharge électrostatique.
  - Ne pas frotter les surfaces avec un chiffon sec.

**Conseils de sécurité :**  
**Installation**



A0027673

- A Zone 22, Electronique  
 B Zone 20, Process  
 1 Alimentation  
 2 PMD75, FMD77, FMD78

- Après l'orientation du boîtier (rotation) : Serrer fortement les vis de verrouillage.
- Ne pas ouvrir en présence d'une atmosphère contenant des poussières explosives.
- Fermer l'entrée de câble ou la conduite de manière étanche (voir degré de protection du boîtier dans le chapitre "Tableaux des températures").
- Raccorder l'appareil à l'aide d'entrées de câble appropriées en mode de protection "Protection contre l'inflammation de poussières par enveloppe (Ex t) relative au matériel" ou "Sécurité augmentée (Ex e)" (indice de protection d'au moins IP65). Poser le câble de raccordement de manière fixe.

**Tableaux des températures**

Mode de protection	Degré de protection du boîtier	Température max. de surface en cas d'erreur	Température ambiante $T_a$ (ambient) : Boîtier
II 1/3 D Ex ta/tc IIIC T85°C Da/Dc	IP66/67	+85 °C <sup>1) 2)</sup>	-40 °C ≤ $T_a$ ≤ +70 °C

- 1) Mesurée à une température max. ambiante de +70 °C  
 2) Epaisseur maximale de la couche de poussière : 5 mm

Spécifications optionnelles, Identifiant Jx (Test, certificat) = JN

Le seuil de température ambiante inférieur pour la protection contre les explosions passe à -50 °C.

**Valeurs de raccordement***Spécifications de base, Position 2 (Sortie, programmation) = A, B, C, D, E, F***Alimentation**

$$U \leq 45 V_{DC}$$

*Spécifications de base, Position 2 (Sortie, programmation) = M, N, O, P, Q, R***Alimentation**

$$U \leq 32 V_{DC}$$

---

---



[www.addresses.endress.com](http://www.addresses.endress.com)

---