



# Installation Instructions Electronics

Levelflex FMP5x, Micropilot FMR5x, Micropilot FMR6x

## Overview

The manual applies to the following spare part sets:

| Order number | Original spare part set      | Use              |
|--------------|------------------------------|------------------|
| XPF0001-     | Electronics Levelflex FMP5x  | Levelflex FMP5x  |
| XPF0020-     | Electronics Micropilot FMR5x | Micropilot FMR5x |
| XPF0038-     | Electronics Micropilot FMR6x | Micropilot FMR6x |

**i** We recommend that the Installation Instructions are kept with the packaging at all times.

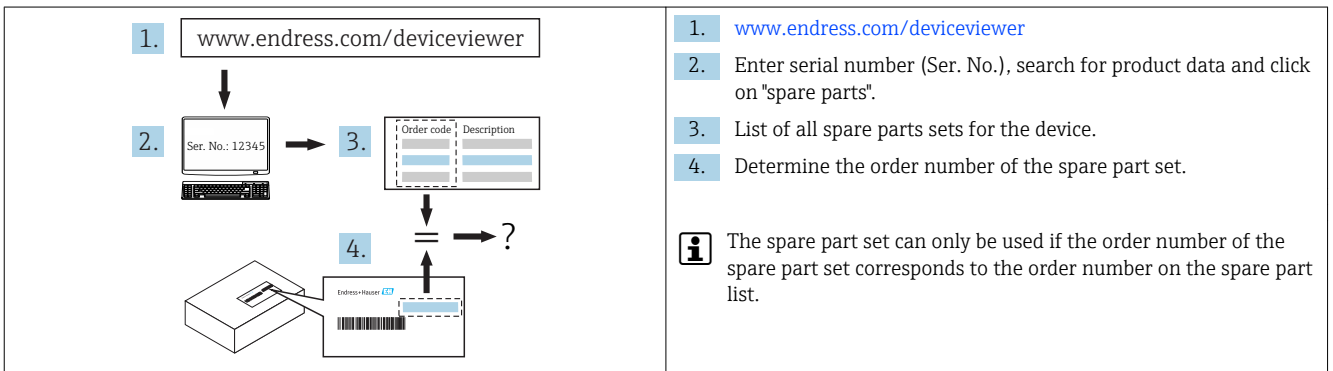
## Designated use

The spare part set and the Installation Instruction are used to replace a faulty unit with a functioning unit of the same type. Use genuine parts from Endress+Hauser only.

Only original spare part sets, intended by Endress+Hauser for the measuring device, must be used.

The verification has to be done via W@M Device Viewer; this procedure is explained below.

**i** For some devices there is an overview of spare part sets inside the device. If the spare part set is listed there, the verification is not required.



## Authorized personnel


Authorization to carry out a repair depends on the approval of the measuring device. The table shows the respective group of persons for each.

**i** The person who carries out the repair is responsible for safety during the work, the quality of work completed and safety of the device after repair.




| Approval of the measuring device | Group of persons authorized to carry out repairs <sup>1)</sup> |
|----------------------------------|----------------------------------------------------------------|
| Without approval                 | 1, 2, 3                                                        |
| With approval (e.g. IECEx)       | 1, 2, 3                                                        |

1) 1 = Trained customer technician, 2 = Service technician authorized by Endress+Hauser, 3 = Endress+Hauser (send measuring device back to manufacturer)

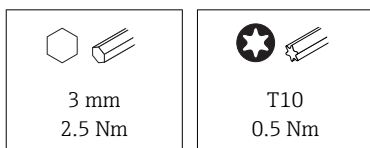
## Safety instructions

- Check whether the spare part matches the identification label on the measuring device, as explained on the first page.
  - The spare parts set and Installation Instructions are used to replace a faulty unit with a functioning unit of the same type.  
Use genuine parts from Endress+Hauser only.
  - Comply with national regulations governing mounting, electrical installation, commissioning, maintenance and repair procedures.
  - Requirements with regard to specialized technical staff for the mounting, electrical installation, commissioning, maintenance and repair of the measuring devices:
    - trained in instrument safety.
    - familiar with the individual operation conditions of the devices.
    - for Ex-certified measuring devices: also trained in explosion protection.
  - The measuring device is energized. Danger: Risk of electric shock! Open the measuring device in a de-energized state only.
  - In the case of Ex-certified measuring devices: Only open in a de-energized state (once a delay of 10 minutes has elapsed after switching off the power supply) or in environments which do not have a potentially explosive atmosphere.
  - In the case of measuring devices in safety-related applications in accordance with IEC 61508 or IEC 61511: After repair recommission in accordance with Operating Instructions. Document the repair procedure.
  - Before removing the device: set the process in a safe condition and purge the pipe of dangerous materials.
  - Hot surfaces! Risk of injury! Before commencing work, allow the system and measuring device to cool down to a touchable temperature.
  - In the case of measuring devices in custody transfer, the custody transfer status no longer applies once the lead seal has been removed.
  - Follow the Operating Instructions for the device.
  - Risk of damaging electronic components! Ensure you have a working environment protected from electrostatic discharge.
  - After removing the electronics cover, there is a risk of electric shock as shock protection is removed!  
Switch off the measuring device before removing internal covers.
  - Modifications to the measuring device are not permitted.
  - Only open housing for a brief period. Avoid the penetration of foreign bodies, moisture or contaminants.
  - Replace defective seal/gaskets with genuine parts from Endress+Hauser only.
  - If threads are damaged or defective, the measuring device must be repaired.
  - Threads (e.g. of the cover for the electronics and connection compartments) must be lubricated. Use an acid-free, non-hardening grease if an abrasion resistant dry lubricant is non-existent.
  - If spacing is reduced or the dielectric strength of the measuring device cannot be guaranteed during repair work, perform a test on completion of the work (e.g. high-voltage test in accordance with the manufacturer's instructions).
  - Service connector:
    - Do not connect in potentially explosive atmospheres.
    - Only connect to Endress+Hauser service devices.
  - Observe the instructions for transporting and returning the device outlined in the Operating Instructions.
-  If you have any questions, contact your [Endress+Hauser service organization](#).

## Symbols for certain types of information

| Symbol                                                                              | Meaning                                                                  |
|-------------------------------------------------------------------------------------|--------------------------------------------------------------------------|
|  | <b>Permitted</b><br>Procedures, processes or actions that are permitted. |
|  | <b>Forbidden</b><br>Procedures, processes or actions that are forbidden. |
|  | <b>Tip</b><br>Indicates additional information.                          |
| 1, 2, 3...                                                                          | Series of steps                                                          |

## Tools list

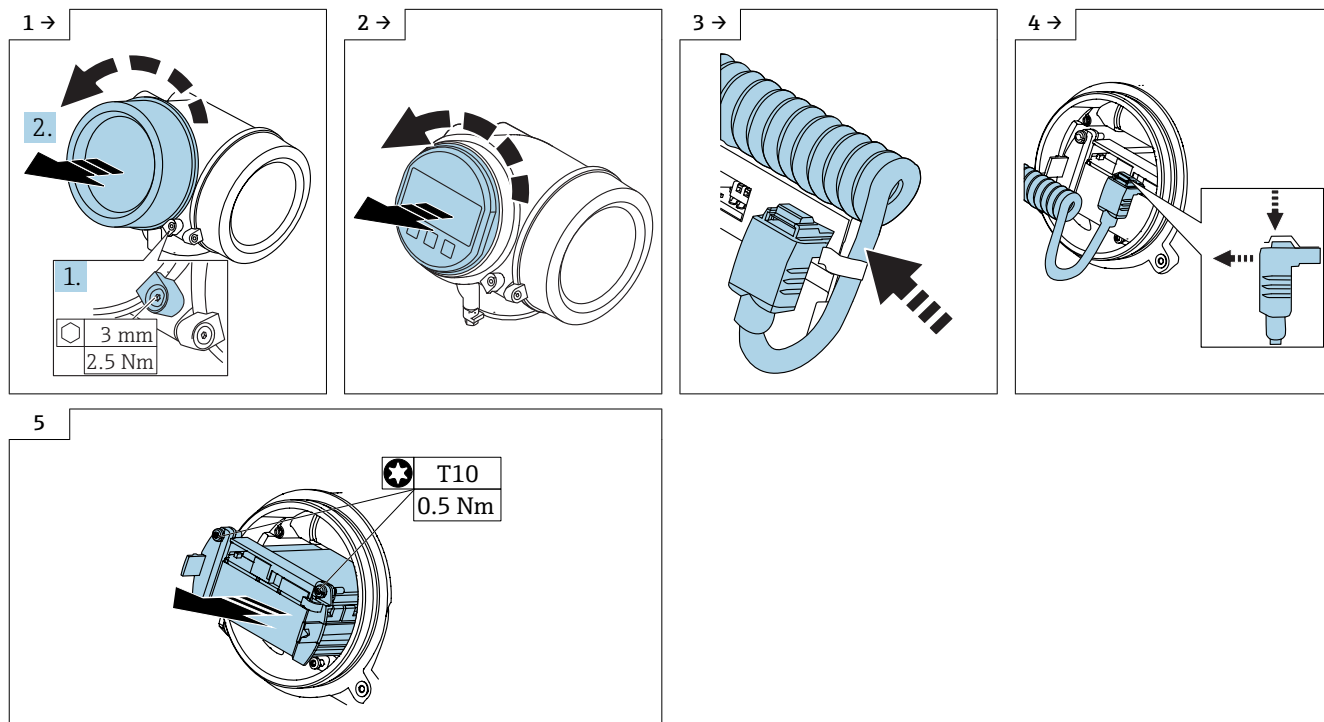


## Remove electronics

### NOTICE

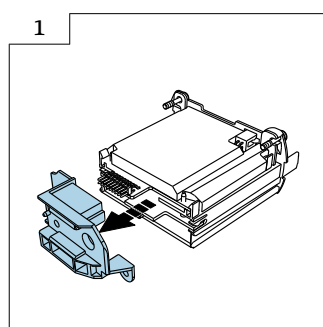
If the electronics is replaced while voltage is still applied, the device can be damaged.

- ▶ De-energize the device before replacing the electronics (e.g. disconnect the terminal).



## Insert electronics

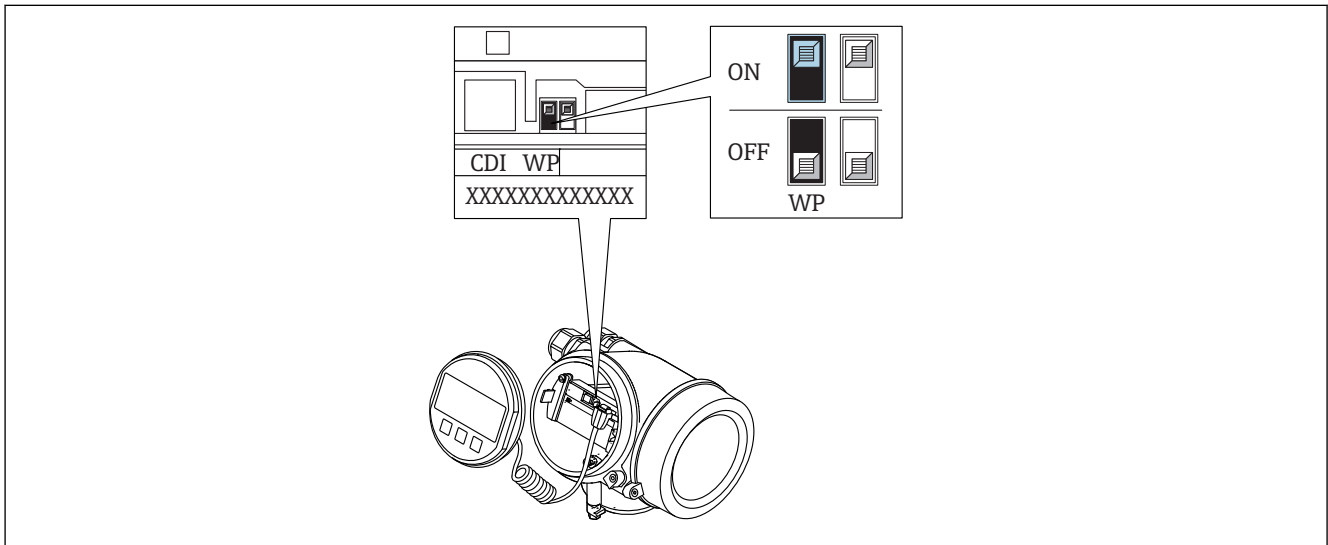
-  Remove the transport protection from the new electronic first.



Assembly has to be done in reverse order.

## Check the protection switch

For normal operation the write protection must be activated (WP ON) to avoid accidentally changes /overwriting of parameters.





# Einbauanleitung Elektronik

Levelflex FMP5x, Micropilot FMR5x, Micropilot FMR6x

## Übersicht

Die Anleitung ist für folgende Ersatzteilsets gültig:

| Bestell-<br>Nummer | Original Ersatzteilset      | Verwendung       |
|--------------------|-----------------------------|------------------|
| XPF0001-           | Elektronik Levelflex FMP5x  | Levelflex FMP5x  |
| XPF0020-           | Elektronik Micropilot FMR5x | Micropilot FMR5x |
| XPF0038-           | Elektronik Micropilot FMR6x | Micropilot FMR6x |

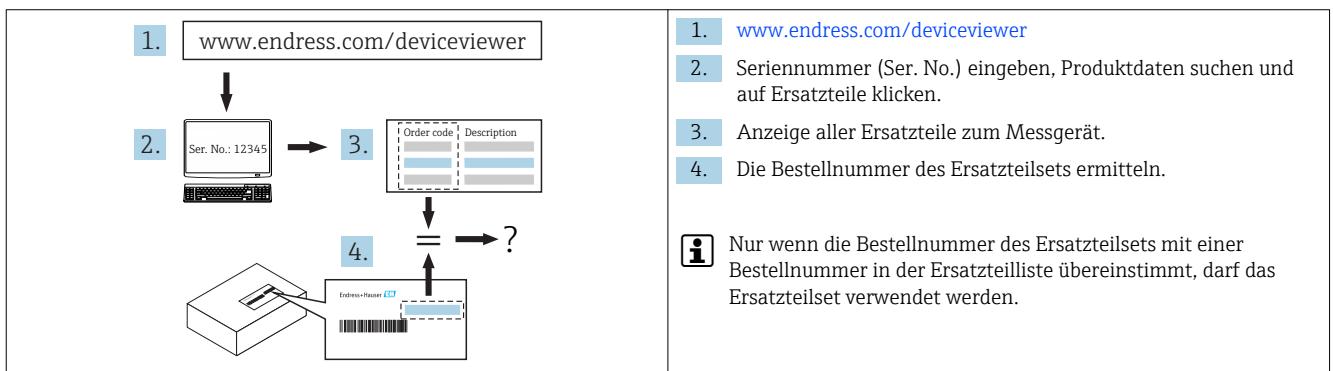
**i** Wir empfehlen Einbauanleitung und Verpackung immer zusammen aufzubewahren.

## Bestimmungsgemäße Verwendung

Ersatzteilset und Einbauanleitung dienen dazu, eine defekte Einheit gegen eine funktionierende Einheit des gleichen Typs zu ersetzen. Es dürfen nur Originalteile von Endress+Hauser verwendet werden. Grundsätzlich dürfen nur Ersatzteilsets verwendet werden, die von Endress+Hauser für das Messgerät vorgesehen sind.

Die Überprüfung ist via W@M Device Viewer durchzuführen, die Vorgehensweise dazu ist nachfolgend beschrieben.

**i** Bei einigen Messgeräten befindet sich im Inneren des Gerätes eine Ersatzteilübersicht. Ist das Ersatzteilset dort aufgelistet, entfällt die Überprüfung.



## Reparaturberechtigte Personen

Die Berechtigung zur Durchführung einer Reparatur ist von der Zulassung des Messgeräts abhängig. Die Tabelle zeigt den jeweils berechtigten Personenkreis.

**i** Die Person, die eine Reparatur vornimmt, übernimmt die Verantwortung für die Sicherheit während der Arbeiten, die Qualität der Ausführung und die Sicherheit des Geräts nach der Reparatur.

| Zulassung des Messgeräts   | Reparaturberechtigter Personenkreis <sup>1)</sup> |
|----------------------------|---------------------------------------------------|
| Ohne Zulassung             | 1, 2, 3                                           |
| Mit Zulassung (z.B. IECEx) | 1, 2, 3                                           |

1) 1 = Ausgebildete Fachkraft des Kunden, 2 = Von Endress+Hauser autorisierter Servicetechniker, 3 = Endress+Hauser (Messgerät an Hersteller zurücksenden)

## Sicherheitshinweise

- Prüfen, ob das vorliegende Ersatzteil zur Kennzeichnung auf dem Messgerät passt, wie auf der Titelseite beschrieben.
- Ersatzteilset und Einbauanleitung dienen dazu, eine defekte Einheit gegen eine funktionierende Einheit des gleichen Typs zu ersetzen.  
Nur Originalteile von Endress+Hauser verwenden.
- Nationale Vorschriften bezüglich der Montage, elektrischen Installation, Inbetriebnahme, Wartung und Reparatur einhalten.
- Folgende Anforderungen an das Fachpersonal für Montage, elektrische Installation, Inbetriebnahme, Wartung und Reparatur der Messgeräte müssen erfüllt sein:
  - In Gerätesicherheit ausgebildet.
  - Mit den jeweiligen Einsatzbedingungen der Geräte vertraut.
  - Bei Ex-zertifizierten Messgeräten: zusätzlich im Explosionsschutz ausgebildet.
- Messgerät unter Spannung! Lebensgefahr durch Stromschlag. Messgerät nur im spannungslosen Zustand öffnen.
- Bei Ex-zertifizierten Messgeräten: Nur in spannungslosem Zustand (nach Berücksichtigung einer Wartezeit von 10 Minuten nach Abschalten der Energiezufuhr) oder in Umgebungen öffnen, die keine explosionsfähige Atmosphäre enthalten.
- Bei Messgeräten in sicherheitstechnischen Applikationen gemäß IEC 61508 bzw. IEC 61511: Nach Reparatur Neuinbetriebnahme gemäß Betriebsanleitung durchführen. Reparatur dokumentieren.
- Vor einem Geräteausbau: Prozess in sicheren Zustand bringen und Leitung von gefährlichen Prozessstoffen befreien.
- Verbrennungsgefahr durch heiße Oberflächen! Vor Arbeitsbeginn: Anlage und Messgerät auf berührungssichere Temperatur abkühlen.
- Bei Messgeräten im abrechnungspflichtigen Verkehr: Nach Entfernen der Plombe ist der geeichte Zustand aufgehoben.
- Die Betriebsanleitung zum Messgerät ist zu beachten.
- Beschädigungsgefahr elektronischer Bauteile! Eine ESD-geschützte Arbeitsumgebung herstellen.
- Nach Entfernen der Elektronikabdeckung: Stromschlaggefahr durch aufgehobenen Berührungsschutz! Messgerät ausschalten, bevor interne Abdeckungen entfernt werden.
- Änderungen am Messgerät sind nicht zulässig.
- Gehäuse nur kurzzeitig öffnen. Eindringen von Fremdkörpern, Feuchtigkeit oder Verunreinigung vermeiden.
- Defekte Dichtungen nur durch Original-Dichtungen von Endress+Hauser ersetzen.
- Defekte Gewinde erfordern eine Instandsetzung des Messgeräts.
- Gewinde (z.B. von Elektronikraum- und Anschlussraumdeckel) müssen geschmiert sein, sofern keine abriebfeste Trockenschmierung vorhanden ist. Säurefreies, nicht härtendes Fett verwenden.
- Wenn bei den Reparaturarbeiten Abstände reduziert oder die Spannungsfestigkeit des Messgeräts nicht sichergestellt werden kann: Prüfung nach Abschluss der Arbeiten durchführen (z.B. Hochspannungstest gemäß Herstellerangaben).
- Servicestecker:
  - Nicht in explosionsfähiger Atmosphäre anschließen.
  - Nur an Servicegeräte von Endress+Hauser anschließen.
- Die in der Betriebsanleitung aufgeführten Hinweise zum Transport und zur Rücksendung beachten.

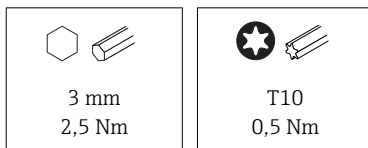


Bei Fragen kontaktieren Sie bitte Ihre zuständige [Endress+Hauser Serviceorganisation](#).

## Symbole für Informationstypen

| Symbol     | Bedeutung                                                                |
|------------|--------------------------------------------------------------------------|
|            | <b>Erlaubt</b><br>Abläufe, Prozesse oder Handlungen, die erlaubt sind.   |
|            | <b>Verboten</b><br>Abläufe, Prozesse oder Handlungen, die verboten sind. |
|            | <b>Tipp</b><br>Kennzeichnet zusätzliche Informationen.                   |
| 1, 2, 3... | Handlungsschritte                                                        |

## Werkzeugliste

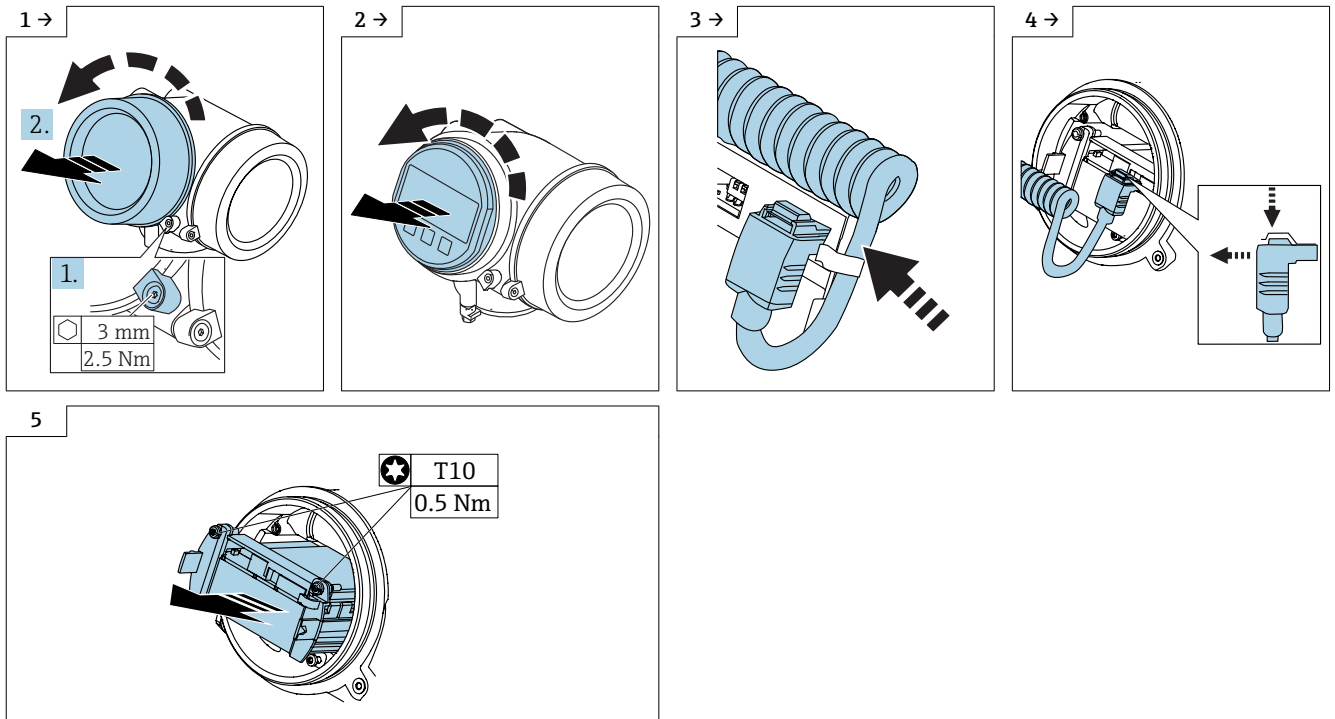


## Elektronik ausbauen

### HINWEIS

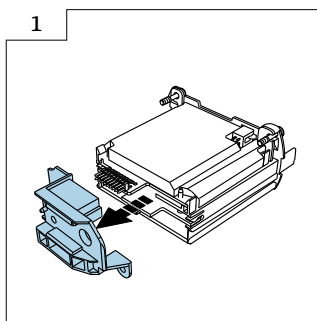
Wird die Elektronik unter Spannung ausgebaut, ist die Funktion des Messgerätes nicht mehr gewährleistet.

- ▶ Vor dem Ausbau der Elektronik das Gerät spannungsfrei schalten (z.B. durch Abziehen der Anschlussklemmen).



## Elektronik einbauen

-  Vor dem Einbau der Elektronik den Transportschutz entfernen.



Der Einbau erfolgt in umgekehrter Reihenfolge.

## Schreibschutzschalter kontrollieren

Im Normalbetrieb muss der Schreibschutzschalter aktiviert sein (WP ON), um ein unbeabsichtigtes Überschreiben/Ändern der Parameter zu vermeiden.

