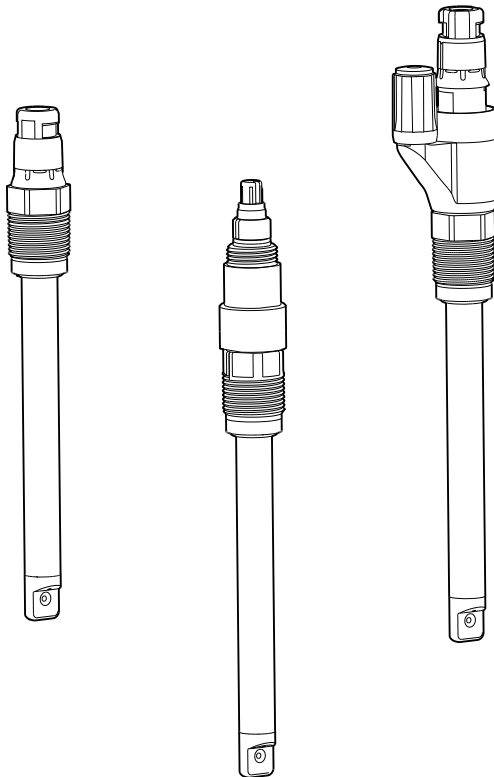


Instruções de operação

Sensores ISFET para medição do pH

Sensores com tecnologia Memosens e sensores analógicos



1 Informações do documento

Os manuais a seguir que complementam essas Instruções de operação podem ser encontrados nas páginas do produto, na Internet:

- Informações técnicas para o respectivo sensor
- Instruções de operação para o transmissor utilizado

Adicionalmente a essas Instruções de operação, um XA com "Instruções de segurança para a área classificada" também está incluído com os sensores para uso na área classificada.

- ▶ Siga as instruções de uso em áreas classificadas cuidadosamente.



Instruções de segurança para equipamento elétrico em áreas classificadas, Memosens pH/ORP, XA00376C/07/A3



Instruções de segurança para equipamento elétrico em áreas classificadas, sensores analógicos de pH ISFET, XA00352C/07/A3

2 Uso indicado

Os sensores são desenvolvidos para a medição contínua do valor do pH em líquidos.



Uma lista de aplicações recomendadas é fornecida nas Informações técnicas para o respectivo sensor.

O uso do equipamento para outro propósito além do que foi descrito, indica uma ameaça à segurança das pessoas e de todo o sistema de medição e, portanto, não é permitido.

O fabricante não é responsável por danos causados pelo uso impróprio ou não indicado.

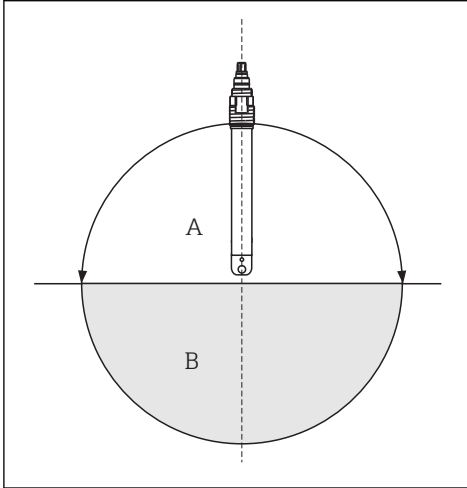
3 Armazenamento e transporte

- ▶ Todos os sensores são testados individualmente e fornecidos em embalagens individuais.
- ▶ Eles devem ser armazenados em local seco a temperaturas entre 0 e 50 °C (32 a 120 °F).

4 Instalação

4.1 Ângulo de instalação

Os sensores ISFET podem ser instalados em qualquer posição porque não há líquido dentro do condutor. Porém, no caso da instalação de cabeça para baixo, uma bolha de ar¹⁾ Pode formar no sistema de referência e interromper o contato elétrico entre o meio e a junção.



O sensor instalado deve permanecer em condições secas por, no máximo, 6 horas (também se aplica à instalação de cabeça para baixo). Certifique-se de seguir as instruções de instalação nas Instruções de operação da montagem usada.

1 Ângulo de instalação

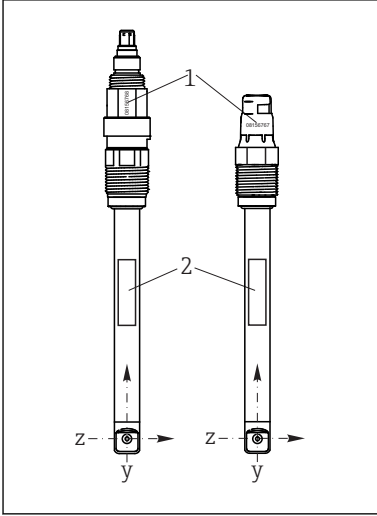
A *Recomendado*

B *Permitido, preste bastante atenção às condições básicas!*

- 1) O sensor está livre de bolhas de ar quando deixam a fábrica. As bolhas de ar quando trabalhar com pressão negativa, ou seja, quando esvaziar um tanque.

4.2 Orientação do sensor

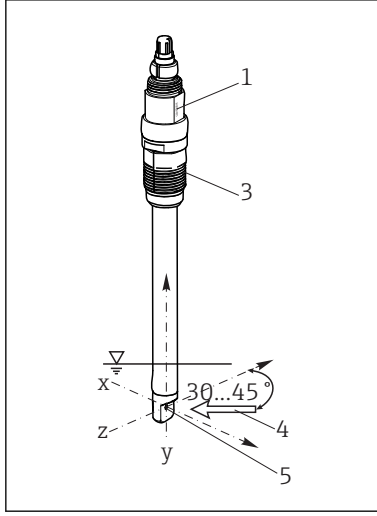
1. Observe a direção da vazão do meio quando instalar o sensor.
2. Posicione o chip do ISFET de forma que ele forme um ângulo de aprox. 30 a 45° em relação à direção da vazão (item 4).
 - ↳ Assim, ele pode ser facilmente alcançado com o cabeçote do terminal móvel.



A0030428

2 *Orientação do sensor, vista frontal*

- 1 *Número de série gravado*
- 2 *Etiqueta de identificação impressa*



A0030427

3 *Orientação do sensor, vista em 3D*

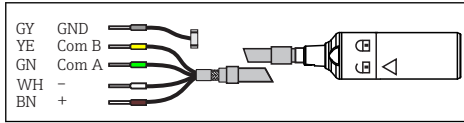
- 1 *Número de série gravado*
- 3 *Parte móvel do cabeçote do terminal*
- 4 *Direção da vazão média*
- 5 *Chip ISFET*

Quando instalar o sensor em um a montagem, use o número de série gravado no cabeçote do terminal para a orientação certa do correto. A gravação é sempre no mesmo plano que o chip ISFET e a etiqueta de identificação (direção z-y, → 2).

i Os sensores ISFET não são desenvolvidos para uso em meios abrasivos. Entretanto, se você usá-los em tais aplicações, evite a vazão direta para o chip. Isso prolonga a vida útil do sensor e melhora o comportamento do desvio do sensor. Porém, isso tem a desvantagem que o display do valor de pH não é estável.

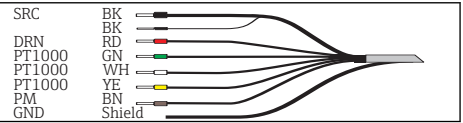
5 Fonte de alimentação

Sensores Memosens



4 Cabo de medição CYK10 ou CYK20

Sensores analógicos



5 Cabo de medição CPK12

SRC Fonte

DRN Dreno

PM Equalização de potencial, PML

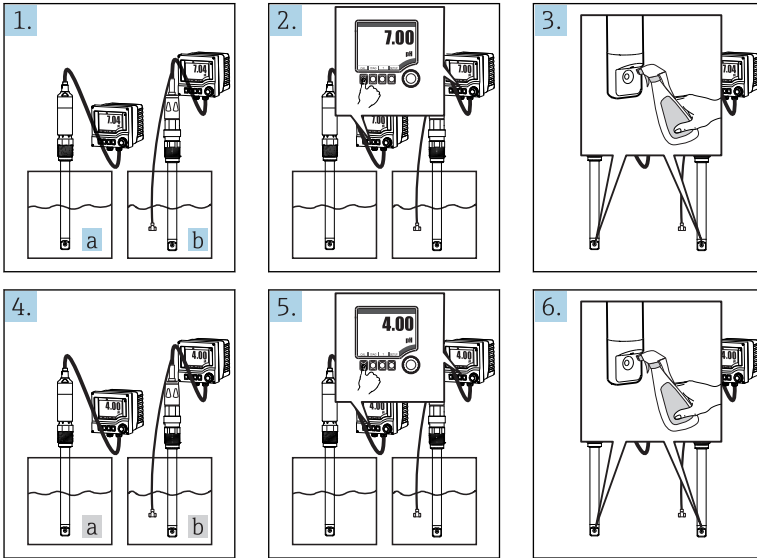
GND Terra, PE

6 Calibração e medição

- ▶ Remova a tampa de proteção para calibração e medição.
- ▶ Os sensores ISFET que são armazenados secos devem ser mergulhados em água por no mínimo 15 horas antes de sua utilização. Uma malha fechada é criada quando o sistema de medição é ligado. O valor medido se ajusta ao valor real durante esse tempo (aprox. 5 a 8 minutos). O comportamento de acomodação ocorre sempre que o filme do líquido entre o semicondutor sensível ao pH e o condutor de referência é interrompido. O tempo de acomodação depende da duração da interrupção.
- ▶ Se a tampa de proteção não for mais utilizada para armazenar o sensor, armazene o sensor em uma solução de KCl (3 mol/l) ou solução de buffer.
- ▶ Não armazene o sensor em água destilada!
- ▶ A frequência na qual a calibração do sensor ou inspeção do sensor é executada depende das condições de operação (entupimento, carga química).
- ▶ A calibração de dois pontos é necessária para sensores ISFET. Use o buffer de qualidade da Endress+Hauser, ex. CPY20.
- ▶ Os sensores analógicos de ISFET devem ser calibrados quando são conectados pela primeira vez.



Os sensores de ISFET com tecnologia Memosens não precisam ser calibrados quando são conectados pela primeira vez. A calibração só é necessária se requisitos de precisão muito rígidos tiverem que ser cumpridos ou caso o sensor tenha sido armazenado por mais de três meses.



1. Mergulhe o sensor em uma solução de buffer definida (ex. pH 7).

No caso de uma conexão simétrica (b), mergulhe também a linha de adequação de potencial (PML) na solução. No caso de uma conexão assimétrica, utilize um cabo sem PML ou corte o PML diretamente após o tubo termo retrátil.

i A conexão com um PML não é necessária para sensores ISFET com tecnologia Memosens.

2. Execute a calibração no medidor:

(a) No caso de sensores pH e compensação manual de temperatura, ajuste a temperatura de medição.

(b) Insira o valor de pH da solução de buffer.

(c) Inicie a calibração.

(d) O valor é aceito assim que ele tiver estabilizado.

3. Enxague o sensor com água destilada. Não seque o sensor!

4. Mergulhe o sensor de ISFET na segunda solução de buffer (ex. pH 4).

5. Execute a calibração no medidor:

(a) Insira o valor de pH da segunda solução de buffer.

(b) Inicie a calibração.

(c) O valor é aceito assim que ele tiver estabilizado.

O equipamento calcula o , o ponto de operação e a inclinação e exibe os valores. Uma vez que os valores de ajuste tenham sido aceitos, o equipamento é ajustado para o novo sensor de ISFET.

6. Enxague o sensor ISFET com água destilada.

7 Limpeza

Limpe o sensor como indicado, conforme o tipo de sujeira presente:

1. Películas oleosas e gordurosas:

Limpe com desengordurante, p.ex. álcool, bem como água quente e agentes (alcalinos) contendo surfactante (p.ex. detergente comum).

2. Limo, acúmulo de cianeto, metal hidróxido e formação de orgânicos de baixa solubilidade:

Dissolva as formações com ácido clorídrico diluído (3%) e, em seguida, enxágue abundantemente com água limpa.

3.  **ATENÇÃO**

Tiocarbamida

Nocivo se ingerido. Comprovação limitada de carcinogenicidade. Possíveis riscos para recém-nascidos. Prejudiciais ao ambiente, com efeitos a longo prazo.

- ▶ Use óculos de proteção, luvas de proteção e vestuário de proteção adequado.
- ▶ Evite qualquer contato com os olhos, boca e pele.
- ▶ Evite lançar no ambiente.

Acúmulo de gás sulfídrico (proveniente de dessulfurização de gás de combustão ou estações de tratamento de esgoto):

Use uma mistura de ácido clorídrico (3%) com tiocarbamida (disponível no mercado) e, em seguida, enxágue com muita água limpa.

4. Acúmulo contendo proteínas (indústria alimentícia, por exemplo):

Use uma mistura de ácido clorídrico (0,5%) com pepsina (disponível no mercado) e, em seguida, enxágue com muita água limpa.

5. **AVISO**

Água pressurizada pode danificar a vedação

- ▶ Não direcione a água pressurizada direto no chip.

Fibras, substâncias suspensas:

Água pressurizada, possivelmente com agentes ativos na superfície.

6. Acúmulo biológico de dissolução rápida:

Enxágue com água pressurizada.



71386234

www.addresses.endress.com
