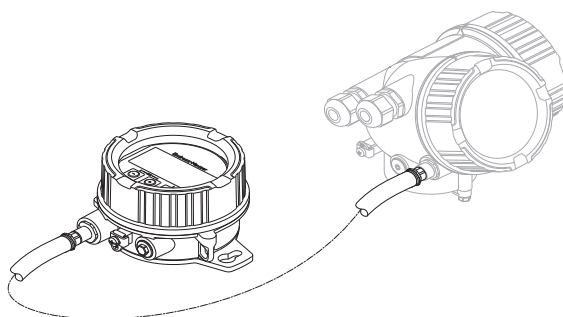


Speciální dokumentace

Oddělený displej FHX50

Měření hladiny a průtoku



Obsah

1	Bezpečnostní pokyny	4
2	Připojitelné převodníky	4
3	Rozsah dodávky	5
4	Technické údaje	7
4.1	Rozměry	7
4.2	Doplňující údaje	7
5	Materiály	8
5.1	FHX50	8
5.2	Montážní držák	9
6	Potřebné nástroje	10
7	Montáž	11
7.1	Montáž na stěnu	11
7.2	Montáž na potrubí 1 1/2"	11
8	Elektrické připojení	12
8.1	Přípojka s konektorem M12	12
8.2	Připojení pomocí kabelu dodaného zákazníkem	15
8.3	Vyrovnání potenciálů	20
9	Likvidace	20

1 Bezpečnostní pokyny

VAROVÁNÍ

Nebezpečí výbuchu prachu

- ▶ Verze s konektorem M12 se nesmí používat v prostředích s nebezpečím výbuchu prachu.

- i** Neinstalujte dodatečně převodníky s následujícími charakteristikami
 - Schválení pro použití v prostředí s hořlavým prachem (schválení Dust-Ex)
 - Typ ochrany Ex nA

OZNÁMENÍ

Změna označení elektrického přístroje chráněného proti výbuchu (označení Ex)

- ▶ Pokud je zařízení nainstalováno dodatečně, označení Ex na zařízení se musí aktualizovat a zdokumentovat. Změna označení Ex závisí na příslušném zařízení a je specifikována v bezpečnostních pokynech (XA) pro dané zařízení. Nové označení Ex lze zdokumentovat na příklad na doplňkovém štítku.

OZNÁMENÍ

Příklad objednávacího kódu

- ▶ Pokud je zařízení nainstalováno dodatečně, specifikace objednávacího kódu na zařízení se musí aktualizovat a zdokumentovat. Položka 030 „Displej, ovládání“ objednávacího kódu se změni na L (v případě připojení M12), resp. na M (v případě zakázkového připojení). Nové označení lze zdokumentovat na příklad na doplňkovém štítku.

2 Připojitelné převodníky

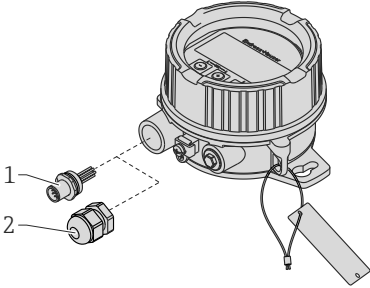

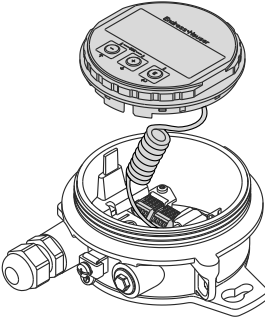

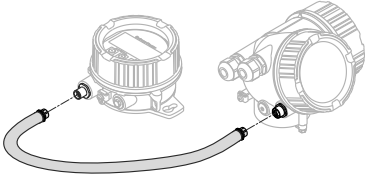

- Micropilot FMR5x
- Micropilot FMR6x
- Levelflex FMP5x
- Prowirl 200 / 7x2B, 7x2C
- Promass 200 / 8x2B, 8x2C
- Promag 200 / 5x2B
- Prosonic Flow 200 / 9x2B

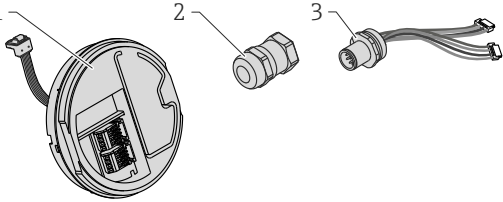
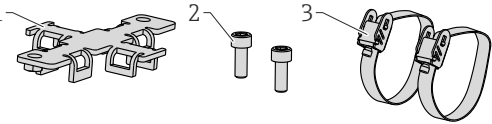
- i** Použití FHX50 může být omezeno u převodníků s určitými schváleními. Zařízení může být dodatečně vybaveno displejem FHX50, pokud je volitelná možnost L nebo M („Připraveno pro FHX50“) uvedena pod *Základní specifikace*, položka 4 „Displej, ovládání“ v příslušných Bezpečnostních pokynech (XA).

Navíc k uvedenému respektujte Bezpečnostní pokyny (XA) pro FHX50.

3 Rozsah dodávky

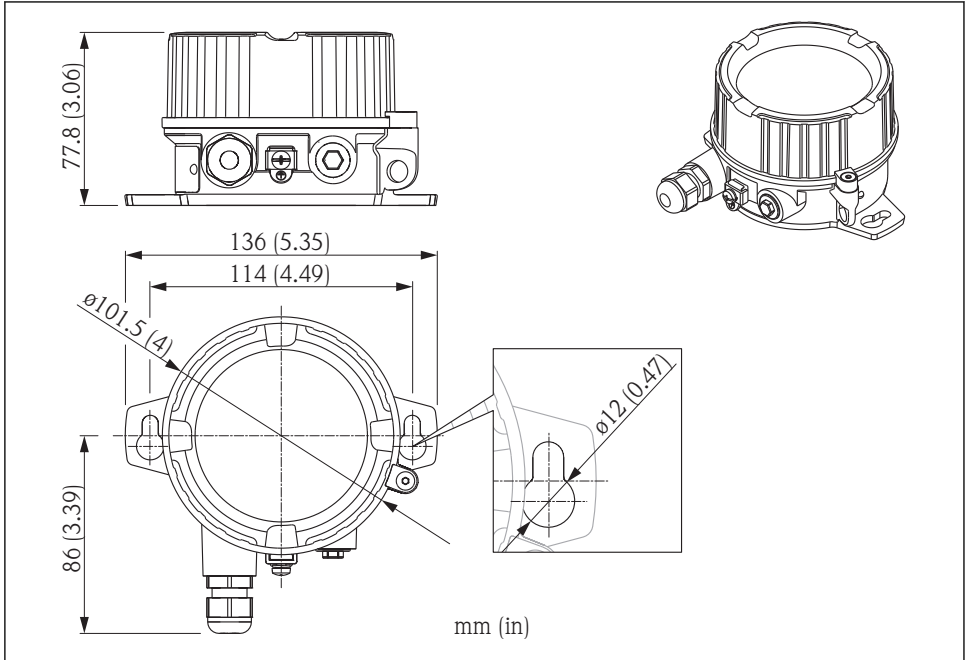
Rozsah dodávky závisí na verzi zařízení v souladu se strukturou produktu. Následující tabulka uvádí, které položky jsou obsaženy v rozsahu dodávky pro specifické volitelné možnosti.

Položka	Podmínka
 <p data-bbox="722 611 773 624">A0021484</p> <p data-bbox="125 635 768 684">  1 Vnější kryt FHX50; typ kabelové vývodky v závislosti na položce 040 </p> <p data-bbox="125 703 292 724">1 Zásuvka M12</p> <p data-bbox="125 730 378 751">2 Kabelová vývodka M16</p>	<p data-bbox="788 312 997 355">Vždy zahrnuto do rozsahu dodávky</p> <p data-bbox="788 371 1025 437">Se zásuvkou M12 (1) pro následující volitelné možnosti položky 040 („Kabel“)</p> <ul data-bbox="788 443 1009 533" style="list-style-type: none"> ■ A: 5 m + konektor M12 ■ B: 10 m + konektor M12 ■ D: 20 m + konektor M12 ■ E: 30 m + konektor M12 <p data-bbox="788 549 1025 614">S kabelovou vývodkou (2) pro následující volitelné možnosti položky 040 („Kabel“)</p> <p data-bbox="788 620 1046 641">1: Zajišťuje zákazník, max. 60 m</p>
<p data-bbox="125 775 356 796">Vestavěný zobrazovací modul</p>  <p data-bbox="722 1153 773 1166">A0021485</p> <p data-bbox="125 1182 468 1203">  2 Vestavěný zobrazovací modul </p>	<p data-bbox="788 775 1046 865">Do rozsahu dodávky je zahrnuto pouze pro následující volitelné možnosti položky 020 („Displej, ovládání“)</p> <ul data-bbox="788 871 1025 914" style="list-style-type: none"> ■ C: SD02, tlačítka ■ E: SD03, dotykové ovládání
 <p data-bbox="722 1437 773 1450">A0021489</p> <p data-bbox="125 1466 426 1487">  3 Kabel s konektorem M12 </p>	<p data-bbox="788 1227 1046 1292">Do rozsahu dodávky je zahrnuto pouze pro následující volitelné možnosti položky 040 („Kabel“)</p> <ul data-bbox="788 1299 1009 1388" style="list-style-type: none"> ■ A: 5 m + konektor M12 ■ B: 10 m + konektor M12 ■ D: 20 m + konektor M12 ■ E: 30 m + konektor M12

Položka	Podmínka
 <p style="text-align: right; font-size: small;">A002.1487</p> <p>☑ 4 Sada pro dodatečnou instalaci převodníku, obsahuje následující:</p> <ol style="list-style-type: none"> 1 Zakončovací deska: používá se jako náhrada za zobrazovací modul 2 Kabelová vývodka M16 (k použití v kombinaci s kabelem dodaným zákazníkem) 3 Zásuvka M12 (k použití v kombinaci s dodaným kabelem) 	<p>Do rozsahu dodávky je zahrnuto pouze pro následující volitelné možnosti položky 050 („Volitelná možnost měřicí zařízení“) B: Nepřipraveno pro displej FHX50</p>
 <p style="text-align: right; font-size: small;">A002.1488</p> <p>☑ 5 Montážní sada pro montáž na potrubí, obsahuje následující:</p> <ol style="list-style-type: none"> 1 Montážní držák 2 2 šrouby 3 2 hadicové spony 	<p>Do rozsahu dodávky jsou zahrnuty pouze pro následující volitelné možnosti položky 620 („Příslušenství, přiložené“) AA: Montážní držák, potrubí 1"/2"</p>

4 Technické údaje

4.1 Rozměry



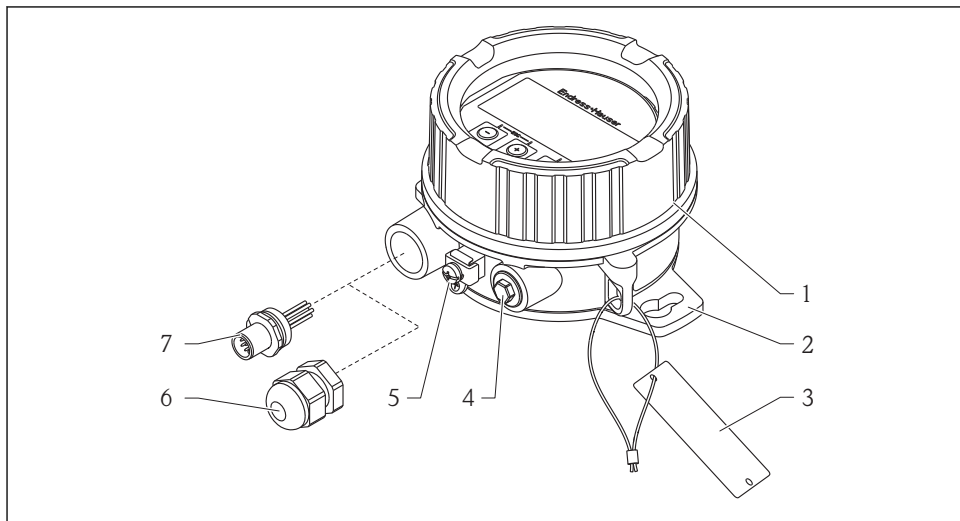
A0019039

4.2 Doplnující údaje

Stupeň krytí	IP 68, NEMA 6P
Okolní teplota	-40 ... 80 °C (-40 ... 176 °F)
Teplota skladování	-40 ... +80 °C (-40 ... +176 °F)
Klimatická třída	DIN EN 60068-2-38 (test Z/AD)
Odolnost vůči vibracím	DIN EN 60068-2-64 / IEC 68-2-64: 20 ... 2 000 Hz, 1 (m/s ²) ² /Hz
Elektromagnetická kompatibilita (EMC)	Elektromagnetická kompatibilita (EMC) v souladu se všemi relevantními požadavky norem série EN 61326 a s doporučeními NAMUR ohledně EMC (NE21). Pro podrobnosti viz prohlášení o shodě.

5 Materiály

5.1 FHX50



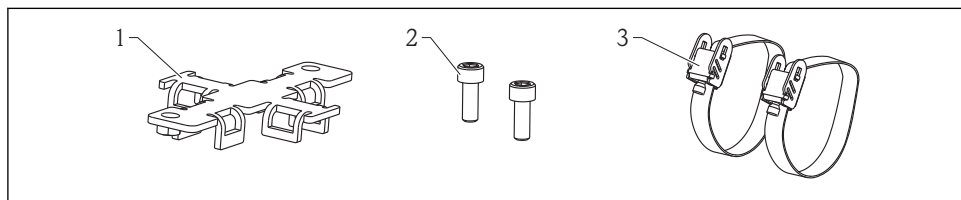
A0019191

Položka	Díl		Materiál		
			Vnější kryt ¹⁾ : 316L	Vnější kryt ¹⁾ : plast PBT	Vnější kryt ¹⁾ : hliník
1	Kryt		CF3M (podobná jako 316L/1.4404)	PBT-PC / PC	Hliník EN-AC 43400
	Zámek krytu	Šroub	A4	A4	A4
		Spona	316L (1.4404)	316L (1.4404)	316L (1.4404)
	Těsnění		NBR, s povlakem z PTFE	EPDM, s povlakem z PTFE	NBR, s povlakem z PTFE
2	Kryt		CF3M (podobná jako 316L/1.4404)	PBT	Hliník EN-AC 43400
3	Uvazovací štítek	Kruhové ocelové lanko	316 (1.4401)	316 (1.4401)	316 (1.4401)
		Typový štítek	316L	Nálepka	Nálepka
4	Zástrčka		316L (1.4404)	CuZn, poniklovaná	CuZn, poniklovaná
	Filtr Gore-Tex		ePTFE	ePTFE	ePTFE
	Těsnění		Santoprene TM	Santoprene TM	Santoprene TM

Položka	Díl		Materiál		
			Vnější kryt ¹⁾ : 316L	Vnější kryt ¹⁾ : plast PBT	Vnější kryt ¹⁾ : hliník
5	Zemnicí svorka	Šroub	A4	A2	A2
		Pružinová podložka	A4	A4	A4
		Spona	304 (1.4301)	304 (1.4301)	304 (1.4301)
		Držák	304 (1.4301)	301 (1.4301)	301 (1.4301)
6	Kabelová průchodka		316L	Poniklovaná mosaz (CuZn)	Poniklovaná mosaz (CuZn)
7	Zásuvka M12		316L	Poniklovaná mosaz (CuZn)	Poniklovaná mosaz (CuZn)

1) Položka 030 struktury produktu

5.2 Montážní držák



A0019381


Položka	Díl	Materiál
1	Montážní držák	304 (1.4301)
2	Šrouby	A2
3	Hadicová spona	304 (1.4301)

6 Potřebné nástroje

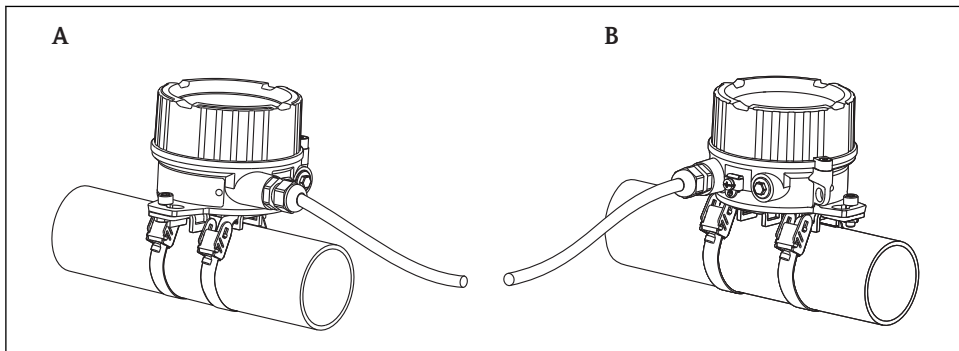
Všeobecné díly	
Pojistná spona víka	Klíč na inbusové šrouby 3 mm
Zemnicí šrouby (interiér a exteriér)	Křížový šroubovák PZ2
Připojka s konektorem M12	
Konektor M12 na připojovacím kabelu	Klíč 14 mm
Připojení pomocí kabelu dodaného zákazníkem	
Kabelová vývodka M16 (pro vnější kryt z 316L)	Klíč 22 mm
Kabelová vývodka M16 (pro vnější kryt z plastu PBT)	Klíč 19 mm
Spona pro stínění kabelu	Křížový šroubovák PZ1
Svorčky	Plochý šroubovák 2,5 × 0,4 mm

7 Montáž

7.1 Montáž na stěnu

Rozměry pro montáž na stěnu: →  7

7.2 Montáž na potrubí 1"/2"





A0019188

6 Varianty montáže FHX50

A Vstup kabelu rovnoběžně s potrubím

B Vstup kabelu kolmo na potrubí

 Doplnkové pokyny k montáži: SD00334F


 Montážní držák lze objednat současně s FHX50 (položka 620 „Přiložené příslušenství“, volitelná možnost AA „Montážní držák, potrubí 1"/2““).

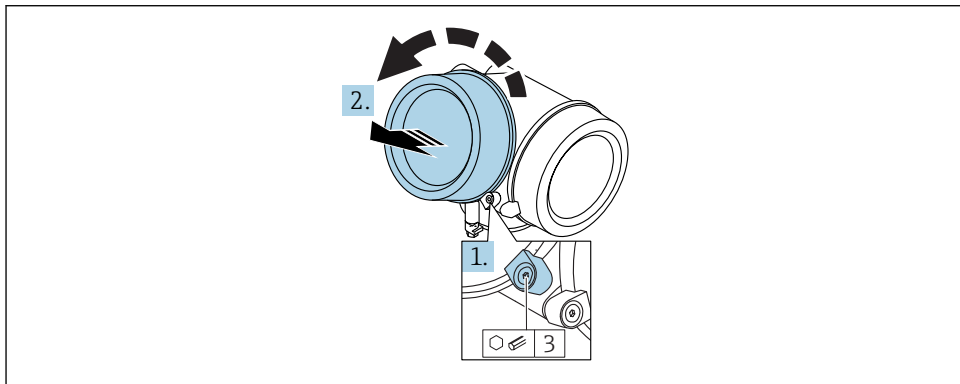
Je volitelně k dispozici také jako samostatné příslušenství. Objednací kód: 71132890

8 Elektrické připojení

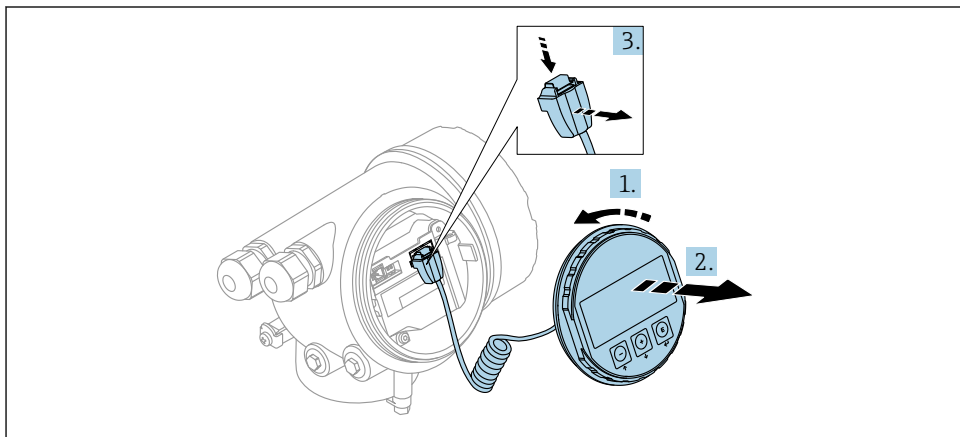
8.1 Přípojka s konektorem M12

8.1.1 Příprava převodníku

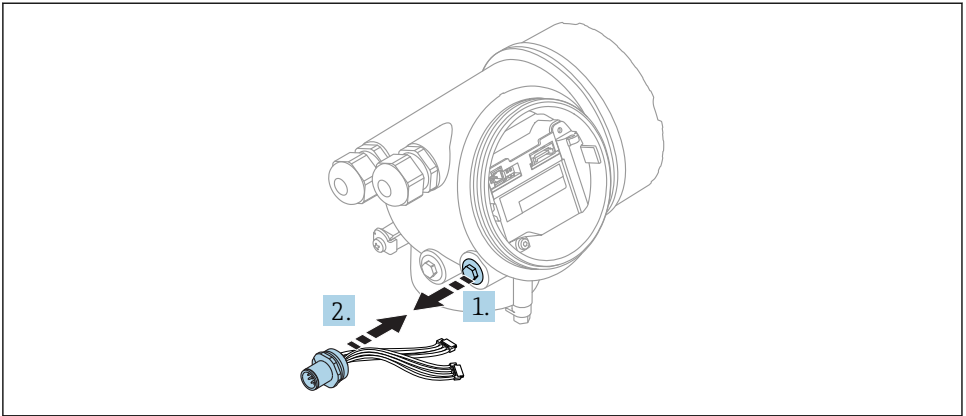
i Tato část není relevantní, jestliže je převodník již připraven na oddělený displej FHX50 (položka 030: „Displej“, volitelná možnost L nebo M). V tomto případě lze FHX50 přímo připojit k převodníku →  14.



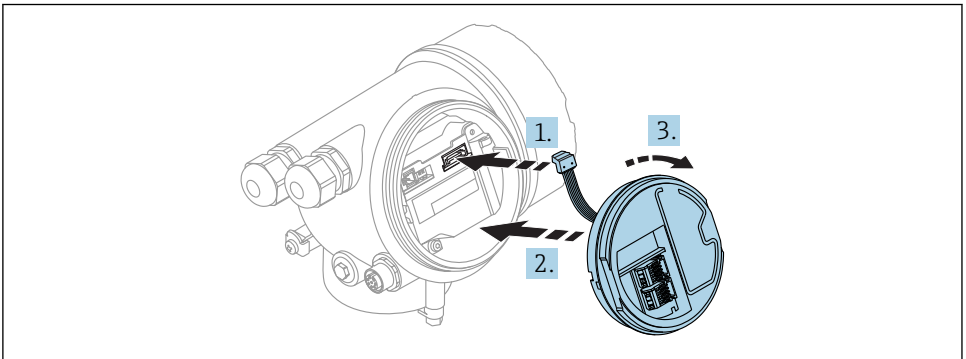
A0021430



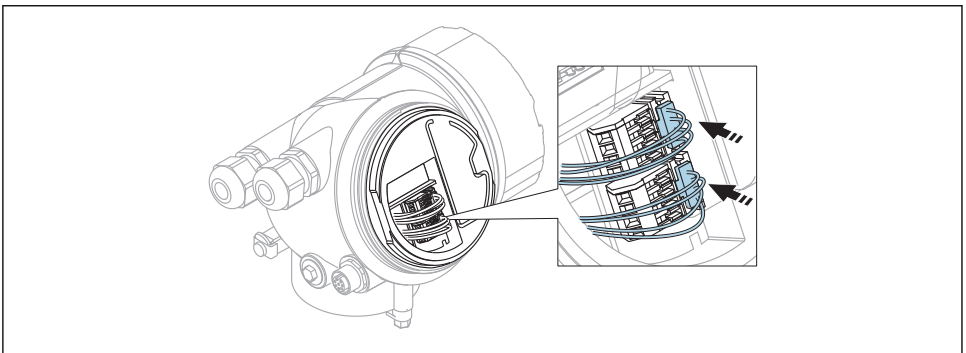
A0033532



A0033494



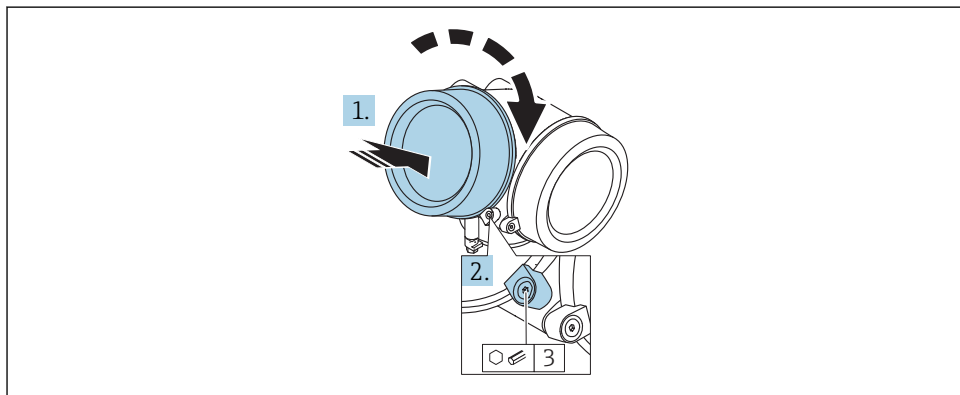
A0033493



A0021455

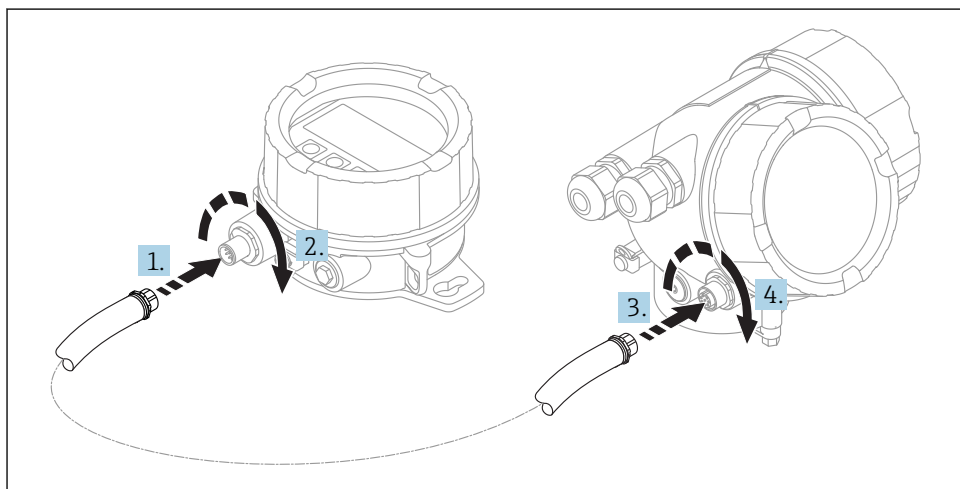
Přiřazení svorek

Svorka	1	2	3	4	5	6	7	8
Barva žíly	bilá	hnědá	zelená	žlutá	šedá	růžová	modrá	červená



A0021451

8.1.2 Připojení FHX50 k převodníku



A0019128

i Utahovací moment: 0,4 Nm (0,3 lbf ft)

i Jestliže má převodník plastový vnější kryt (GT19), kovová část konektoru nebo kabelové vývodky musí být překryty nekovovým pláštěm (např. izolační páska), aby se zamezilo elektrostatickým výbojům.

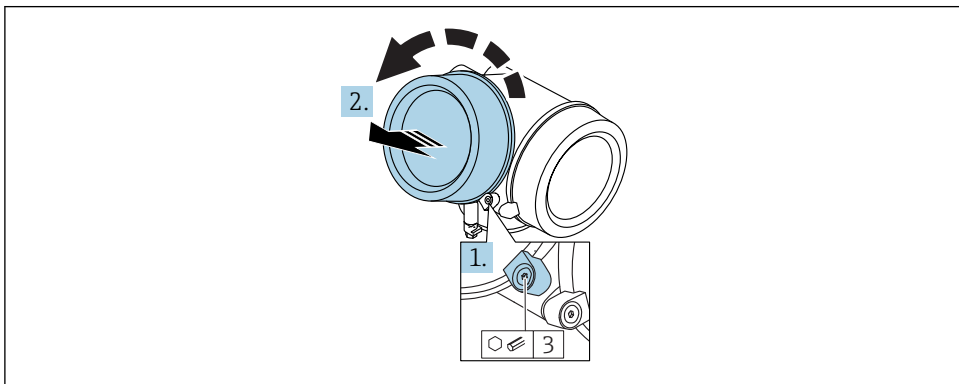
8.2 Připojení pomocí kabelu dodaného zákazníkem

8.2.1 Specifikace kabelu

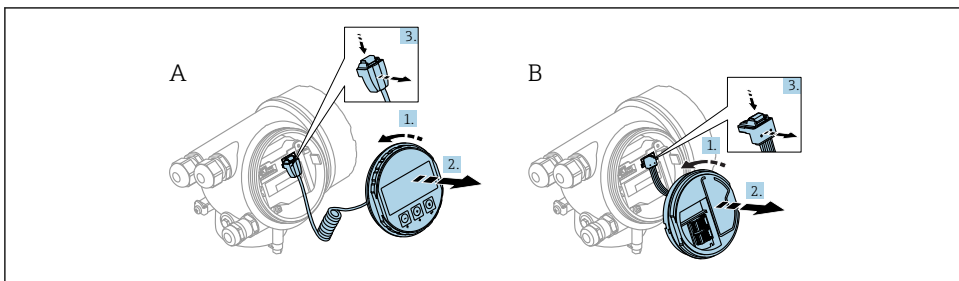
Průřez vodiče	0,08 ... 0,5 mm ² (28 ... 20 AWG)
Vnější průměr	6 ... 10 mm (0,24 ... 0,4 in)
Max. délka kabelu	60 m (197 ft)
Délka odizolování	5 ... 6 mm (0,2 ... 0,24 in)

Doporučujeme EtherLine®-P CAT.5e od společnosti LAPP.

8.2.2 Připojení převodníku

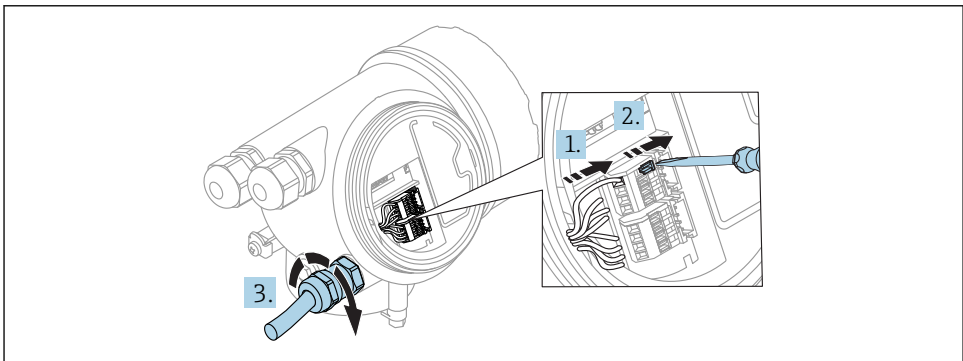
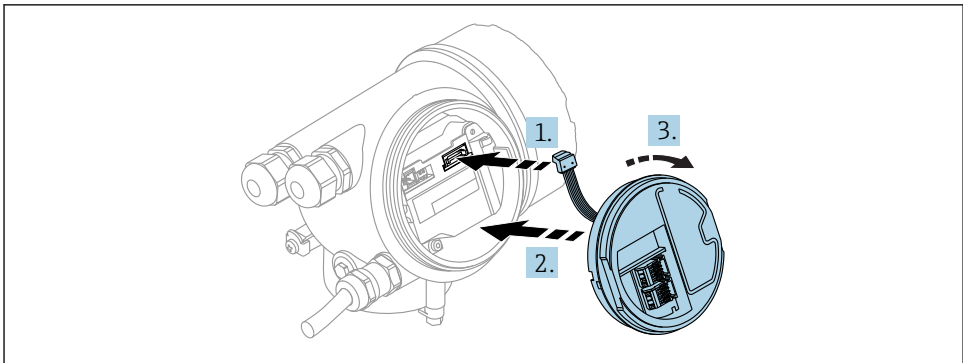
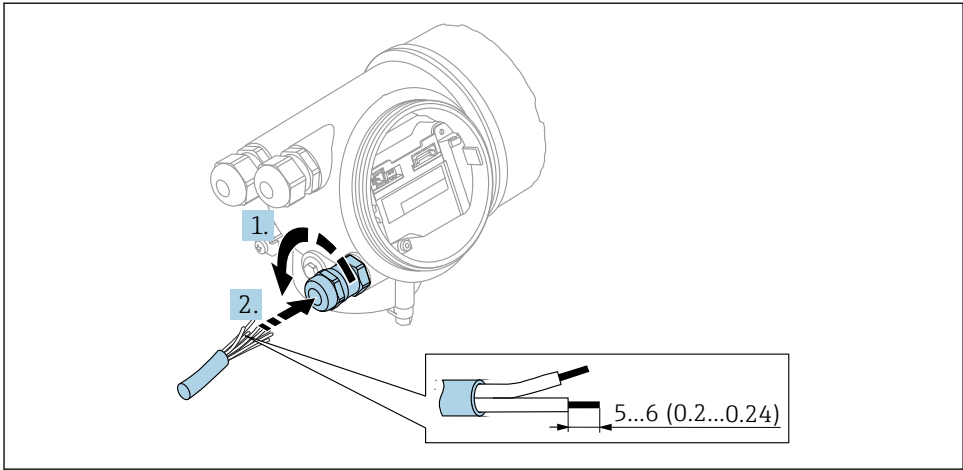


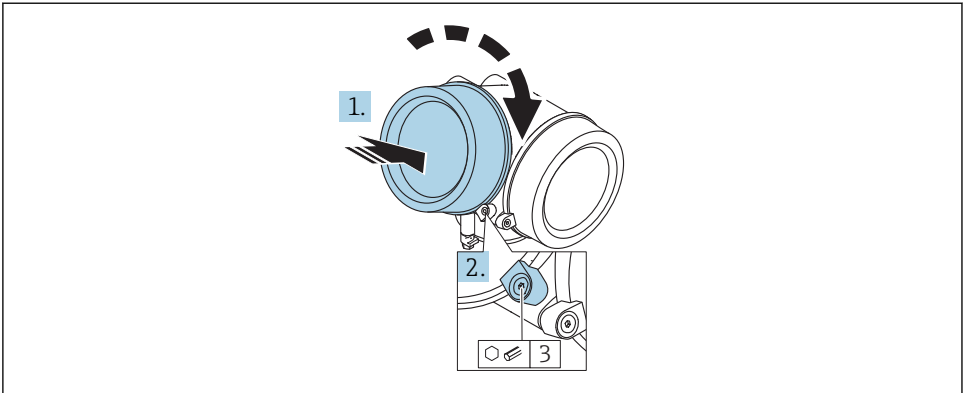
A0021430



A0033491

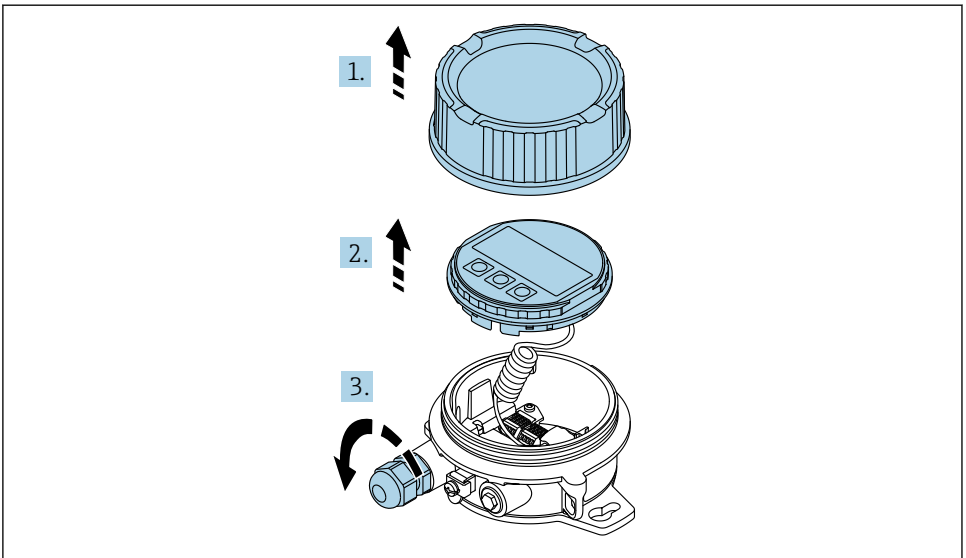
- A Převodník nepřipravený na FHX50 (položka 030 „Displej, ovládání“, volitelná možnost A, C nebo E)
 B Převodník připravený na FHX50 (feature 030 „Displej, ovládání“, volitelná možnost L nebo M)



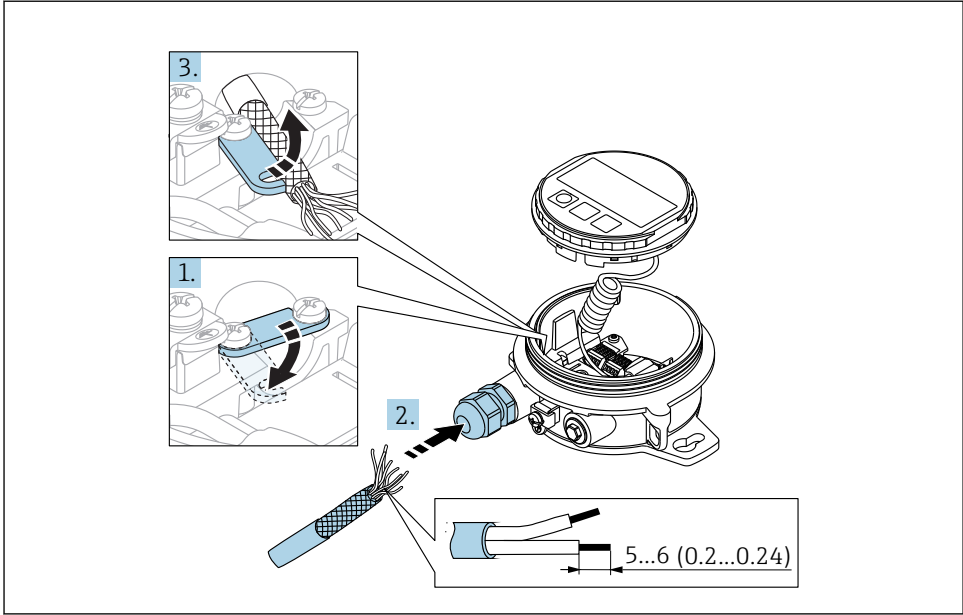


A0021451

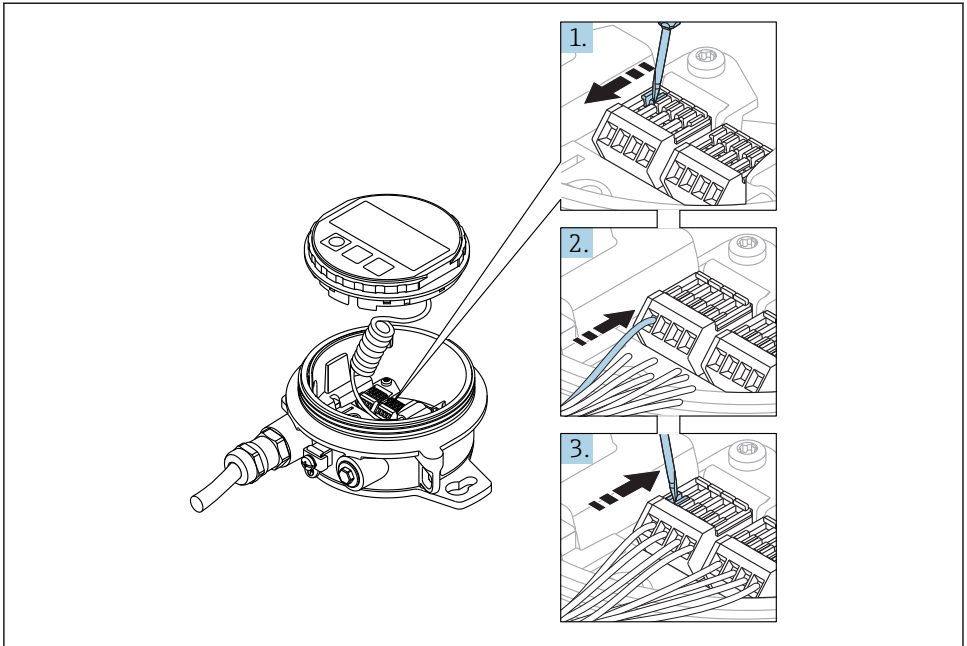
8.2.3 Připojení FHX50



A0033495

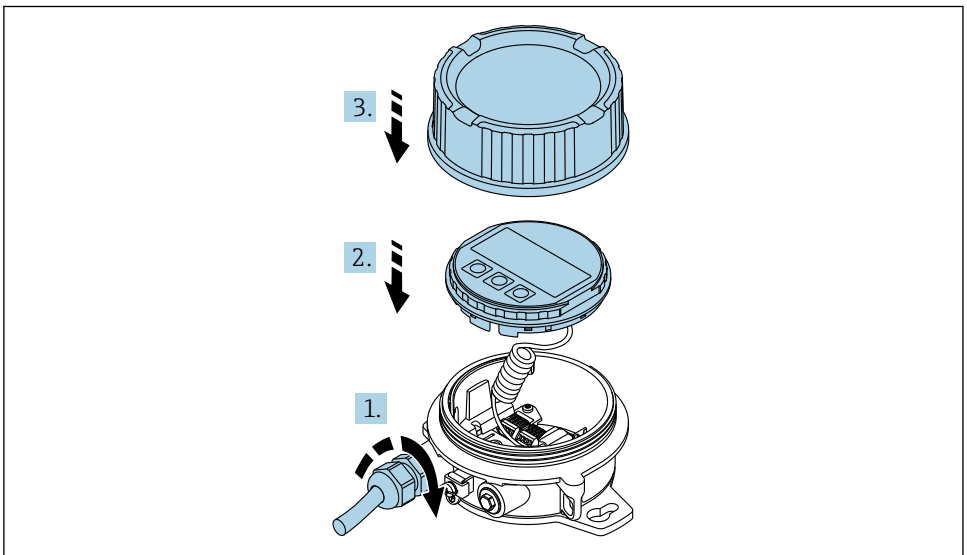


A0033496



A0033497

i Přiřazení svorek na převodníku a FHX50 musí vzájemně souhlasit.



A0033498

8.3 Vyrovnání potenciálů

Ochranné pospojování pro vyrovnání potenciálů musí být připojeno k převodníku a k FHX50. Pokud lze očekávat potenciálové spády, může být vhodné nainstalovat vedení ochranného pospojování mezi FHX50 a převodník.

9 Likvidace

Během likvidace dodržujte následující pokyny:

- Dodržujte platné federální/národní zákony.
- Zajistěte řádné roztřídění a recyklaci součástí zařízení.



71390923

www.addresses.endress.com
