

# 安全指南

## Prosonic M

### FMU40, FMU41, FMU42, FMU44

PROFIBUS PA、 FOUNDATION Fieldbus

NEPSI:  
Ex ia IIC T4...T6 Ga/Gb



文件: XA00437F-C  
防爆危险区中使用的电气设备的安全指南 → 3

---

# Prosonic M FMU40, FMU41, FMU42, FMU44

PROFIBUS PA、 FOUNDATION Fieldbus

## 目录

相关文档资料 .....	4
补充文档资料 .....	4
制造商证书 .....	4
制造商地址 .....	4
扩展订货号 .....	4
安全指南: 概述 .....	6
安全指南: 特殊条件 .....	6
安全指南: 安装 .....	7
安全指南: 0 区 .....	8
温度表 .....	8
连接参数 .....	9

**相关文档资料**

本文档是下列《操作手册》的组成部分：

- PROFIBUS PA:
  - BA00238F
- FOUNDATION Fieldbus:
  - BA00239F

**补充文档资料**

《防爆手册》： CP00021Z

获取方式：

- 登录 Endress+Hauser 网站上的下载区：  
[www.endress.com](http://www.endress.com) -> 资料下载 -> 下载类型：资料 -> 资料类型：宣传手册及产品样本 -> 搜索词：CP00021Z
- CD 光盘中，适用于带文档资料光盘的仪表

**制造商证书****NEPSI 一致性声明**

证书号：  
GYJ17.1464X

附带证书号的仪表符合下列标准(与仪表型号相关)：

- GB3836.1-2010
- GB3836.4-2010
- GB3836.20-2010

**制造商地址**

Endress+Hauser SE+Co. KG  
Hauptstraße 1  
79689 Maulburg, Germany  
生产厂地址：参考铭牌。

**扩展订货号**

铭牌上标识有扩展订货号，仪表上的铭牌位置应清晰可见。铭牌的详细信息请参考相关《操作手册》。

**扩展订货号的结构**

FMU4x	-	*****	+	A*B*C*D*E*F*G*..
(仪表型号)		(基本订购选项)		(可选订购选项)

\* = 占位符

此位置处的选型代号以数字或字母显示，替代占位符。

**基本订购选项**

基本订购选项包括仪表必须选择的选项(必选项)。位数取决于选项数量。选择的选项可能占多个位数。

**可选订购选项**

可选订购选项为仪表的其他选项(可选项)。位数取决于选项数量。选项代号由两位字符组成，便于标识(例如：JA)。第一位字符(ID)表示订购选项，由数字或字母组成(例如：J=测试、证书)。第二位字符表示订购选项中的选型代号(例如：A = 3.1 材料(接液部件)，检测证书)。

详细信息请参考下表。表格中列举了与危险区相关的每一位标准订货号和扩展订货号的选项(ID)。

**扩展订货号: Prosonic M**

以下列举的规格参数选自产品选型表, 可以确定:

- 仪表的配套文档(参照铭牌上标识的订货号)。
- 文档中引用的选型代号。

**仪表型号**

FMU40、FMU41、FMU42、FMU44

**基本订购选项**

订购选项 1 (认证)		
选型代号		说明
FMU4x	I	NEPSI Ex ia IIC T4...T6 Ga/Gb

订购选项 3 (电源; 输出)		
选型代号		说明
FMU4x	D、K、Q	两线制; PROFIBUS PA
	F、L、R	两线制; FOUNDATION Fieldbus

订购选项 4 (操作)		
选型代号		说明
FMU4x	1	无显示单元, 通过通信
	2	四行显示单元 VU331, 现场包络线显示
	3 <sup>1)</sup>	适用于分离型显示单元 FHX40 (附件)

1) 需要同时选择订购选项 5 (外壳) = A、Y

订购选项 5 (外壳)		
选型代号		说明
FMU4x	A	F12 外壳; 铝, 带涂层; IP68 NEMA6P
	D	T12 外壳; 铝, 带涂层; IP68 NEMA6P + OVP; 带独立接线腔; OVP =过电压保护
	Y	特殊型

**可选订购选项**

不提供危险区中使用的选项。

**安全指南：概述**

- 进行仪表安装、电气连接、调试和维护的人员必须满足下列要求：
  - 具有承担任务和执行任务的合适资质
  - 经过防爆保护培训
  - 熟悉国家法规
- 安装、使用和维护仪表时，用户必须遵守《操作手册》和标准中列举的要求：
  - GB50257-2014: “电气装置安装工程爆炸和火灾危险环境电气装置施工及验收规范”
  - GB3836.13-2013: “爆炸性环境，第 13 部分：爆炸性气体环境用电气设备的检修”
  - GB3836.15-2000: “爆炸性气体环境用电气设备，第 15 部分：危险场所电气安装(煤矿除外)”
  - GB3836.16-2006: “爆炸性气体环境用电气设备，第 16 部分：电气装置的检查和维护(煤矿除外)”
  - GB3836.18-2010: “爆炸性环境，第 18 部分：本质安全系统”
- 按照制造商说明和国家法规安装仪表。
- 避免静电荷充电：
  - 塑料表面(例如：外壳、传感器单元、特殊抛光、安装的附加板等)
  - 隔离电容器(例如：隔离金属板)
- 电子腔外壳的允许环境温度的相互关系参见温度表，取决于应用范围和温度等级。

**安全指南：特殊条件**

电子腔外壳上的允许环境温度范围：

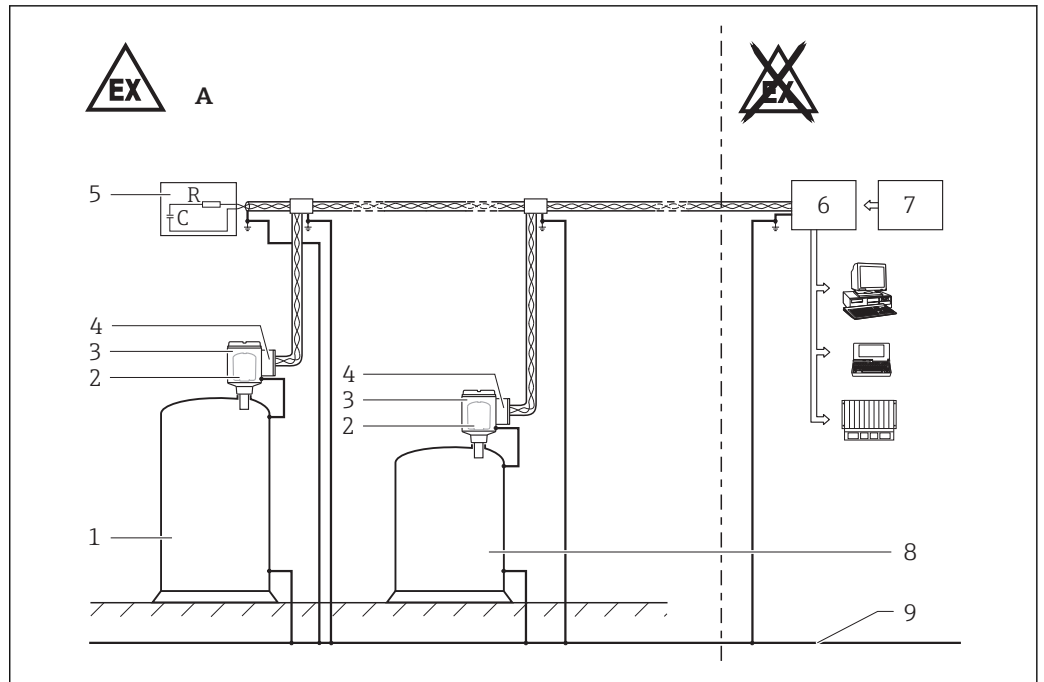
$$-40\text{ °C} \leq T_a \leq +80\text{ °C}$$

- 注意温度表中列举的信息。
- 对外壳或其他金属部分做额外或特殊抛光时：
  - 注意静电荷充电和放电带来的危险。
  - 禁止使用干布干擦表面。

仪表型号：FMU42、FMU44

避免出现传感器静电充电（例如请勿干擦传感器，以及在进料区外安装传感器）。

## 安全指南：安装



A0035573

## 1

- A 防爆 1 区  
 1 罐体, 防爆 0 区  
 2 电子插件  
 3 外壳  
 4 仅针对基本订购选项中的订购选项 5 (外壳) = D:  
 端子接线块带过电压保护装置  
 5 Ex ia IIC 的允许端接电阻  
 6 相关认证设备 (FISCO 模式)  
 7 电源  
 8 罐体, 防爆 1 区  
 9 电势平衡

- 连接电缆的连续工作温度:  $\geq T_a + 5 \text{ K}$ 。
- 仪表安装在 Ex ib 本安认证型回路中时, 防爆型式变为 Ex ib。禁止在 Ex ib 本安认证型回路中安装仪表 (处于防爆 0 区中时)。
- 进行本安回路互连时遵守相关指南要求。

基本订购选项中的订购选项 5 (外壳) = A、Y

- 仪表的本安输入回路与接地端电气隔离。介电常数不得小于  $500 V_{\text{rms}}$ 。
- 选项
  - 分离型显示单元, 例如 FHX40 (参照《安全指南》)
  - 服务接口: Commubox, 带配套 ToF 电缆 (参照《安全指南》)

基本订购选项中的订购选项 5 (外壳) = D

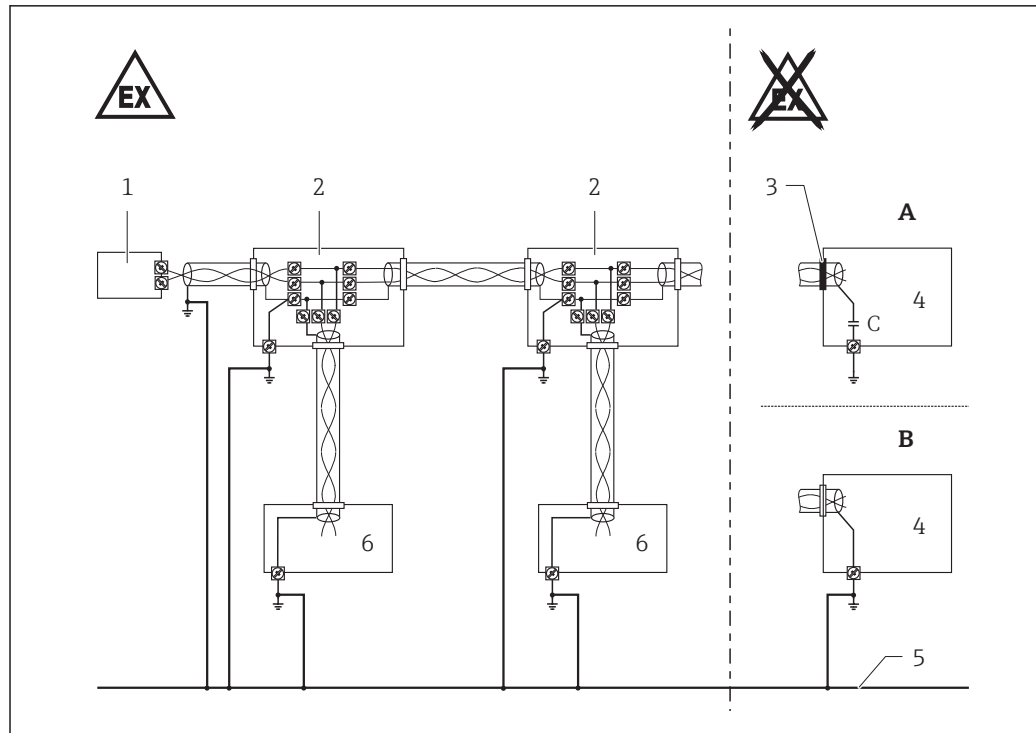
- 仪表的本安输入回路与接地端相互电气隔离。600 V 电极浪涌保护器规定了与接地端间的绝缘强度。
- 选项 (仅针对服务):
  - 服务接口: Commubox, 带配套 ToF 电缆 (参照《安全指南》)

**i** 基本订购选项中的订购选项 5 (外壳) = Y

- 仅允许在无振动环境中安装仪表。
- 仅允许垂直安装。

## 电势平衡

参考下图, 屏蔽线接地。



A0022352

图 2

- A 类型 1: 使用小电容器 (例如 1 nF, 1500 V 绝缘强度, 陶瓷)。  
连接至屏蔽层的总电容值不得超过 10 nF
- B 类型 2
- 1 终端电阻
- 2 配电箱/T 型盒
- 3 绝缘屏蔽层
- 4 电源/段耦合器
- 5 等电势线 (高安全性)
- 6 现场设备

### 安全指南: 0 区

- 蒸汽/空气混合物存在潜在爆炸危险时, 仅允许在大气环境下操作仪表。
  - 温度:  $-20 \dots +60 \text{ }^\circ\text{C}$
  - 压力:  $80 \dots 110 \text{ kPa}$  ( $0.8 \dots 1.1 \text{ bar}$ )
  - 正常含氧量的空气, 通常为 21 % (V/V)
- 未出现潜在爆炸危险混合气体时, 或已经采取其他防护措施时, 可以根据制造商规范在非大气环境下操作仪表。
- 仅允许在接液部件材料具有足够耐腐蚀能力的介质中使用(例如: 过程连接密封圈)。
- 建议使用本安和非本安回路间电气隔离的相关设备。

### 温度表

#### 在防爆 1 区中使用

**i** 注意允许温度范围。

温度等级	环境温度 $T_a$ (环境)	过程温度 $T_p$ (过程)
T6	$-40 \dots +60 \text{ }^\circ\text{C}$	最高 $80 \text{ }^\circ\text{C}$
T5	$-40 \dots +75 \text{ }^\circ\text{C}$	
T4	$-40 \dots +80 \text{ }^\circ\text{C}$	



**连接参数**

电源和信号回路的防爆保护：本安 Ex ia IIC、Ex ia IIB。  
 以下列举了 FISCO 模式或 ENTITY（分别互连）的最大值

**基本订购选项中的订购选项 5（外壳）= A、Y**

电源	
U <sub>o</sub> = 17.5 V	或 U <sub>o</sub> = 24 V
I <sub>o</sub> = 500 mA	I <sub>o</sub> = 250 mA
P <sub>o</sub> = 5.5 W	P <sub>o</sub> = 1.2 W
L <sub>i</sub> = 10 μH	
C <sub>i</sub> = 5 nF	
泄露电流不大于 50 μA	

**基本订购选项中的订购选项 5（外壳）= D**

电源	
U <sub>o</sub> = 17.5 V	或 U <sub>o</sub> = 24 V
I <sub>o</sub> = 273 mA	I <sub>o</sub> = 250 mA
P <sub>o</sub> = 1.2 W	P <sub>o</sub> = 1.2 W
L <sub>i</sub> = 10 μH	
C <sub>i</sub> = 5 nF	
泄露电流不大于 50 μA	

**选项**

分离型显示单元，例如 FHX40：  
 电源和信号回路的防爆保护：本安 Ex ia IIC、Ex ia IIB。

**基本订购选项中的订购选项 5（外壳）= A、Y**

电源	
U <sub>o</sub> = 4.2 V	
I <sub>o</sub> = 34 mA	
P <sub>o</sub> = 36 mW	
有效内部电感值 L <sub>i</sub> : 忽略不计	
有效内部电容值 C <sub>i</sub> : 忽略不计	
特征曲线: 线性	

使用配套 ToF 电缆连接 Commubox 服务接口

**基本订购选项中的订购选项 5（外壳）= A、Y，和基本订购选项中的订购选项 5（外壳）= D（仅针对服务）**

Commubox 输出+ ToF 电缆						
U <sub>o</sub> = 3.74 V						
I <sub>o</sub> = 9.9 mA						
P <sub>o</sub> = 9.2 mW						
有效内部电感值 L <sub>i</sub> : 忽略不计						
有效内部电容值 C <sub>i</sub> : 忽略不计						
特征曲线: 线性						
气体组别 IIC:						
<ul style="list-style-type: none"> <li>▪ 允许外部电感值 L<sub>o</sub> ≤ 340 mH</li> <li>▪ 允许外部电容值 C<sub>o</sub> ≤ 100 μF</li> </ul>						
与另一台 Prosonic M 互连时应遵守以下参数要求:						
	L <sub>o</sub> =	0.15 mH	0.5 mH	1 mH	2 mH	5 mH
气体组别 IIC	C <sub>o</sub> =	≤8 μF	≤7 μF	≤5.5 μF	≤5 μF	≤4 μF
气体组别 IIB	C <sub>o</sub> =	10 μF				



---



[www.addresses.endress.com](http://www.addresses.endress.com)

---