

安全指南

Prosonic M FMU43

4-20 mA HART

NEPSI:

Ex tD A20/21 IP6X T84°C...T115°C

Ex tD A20/22 IP6X T84°C...T104°C



文件: XA00439F-C

防爆危险区中使用的电气设备的安全指南 → 3

Prosonic M FMU43

4-20 mA HART

目录

相关文档资料	4
补充文档资料	4
制造商证书	4
制造商地址	4
扩展订货号	4
安全指南: 概述	5
安全指南: 特殊条件	5
安全指南: 安装	6
温度表	7
连接参数	7

相关文档资料

本文档是下列《操作手册》的组成部分：
BA00237F

补充文档资料

《防爆手册》： CP00021Z

获取方式：

- 登录 Endress+Hauser 网站上的下载区：
www.endress.com -> 资料下载 -> 下载类型：资料 -> 资料类型：宣传手册及产品样本 -> 搜索词：CP00021Z
- CD 光盘中，适用于带文档资料光盘的仪表

制造商证书

NEPSI 一致性声明

证书号：
GYJ17.1465X

附带证书号的仪表符合下列标准(与仪表型号相关)：

- GB12476.1-2013
- GB12476.5-2013

制造商地址

Endress+Hauser SE+Co. KG
Hauptstraße 1
79689 Maulburg, Germany
生产厂地址：参考铭牌。

扩展订货号

铭牌上标识有扩展订货号，仪表上的铭牌位置应清晰可见。铭牌的详细信息请参考相关《操作手册》。

扩展订货号的结构

FMU43	-	*****	+	A*B*C*D*E*F*G*..
(仪表型号)		(基本订购选项)		(可选订购选项)

* = 占位符

此位置处的选型代号以数字或字母显示，替代占位符。

基本订购选项

基本订购选项包括仪表必须选择的选项(必选项)。位数取决于选项数量。选择的选项可能占多个位数。

可选订购选项

可选订购选项为仪表的其他选项(可选项)。位数取决于选项数量。选项代号由两位字符组成，便于标识(例如：JA)。第一位字符(ID)表示订购选项，由数字或字母组成(例如：J=测试、证书)。第二位字符表示订购选项中的选型代号(例如：A = 3.1 材料(接液部件)，检测证书)。

详细信息请参考下表。表格中列举了与危险区相关的每一位标准订货号和扩展订货号的选项(ID)。

扩展订货号：Prosonic M



以下列举的规格参数选自产品选型表，可以确定：

- 仪表的配套文档(参照铭牌上标识的订货号)。
- 文档中引用的选型代号。

仪表型号

FMU43

基本订购选项

订购选项 1 (认证)		
选型代号		说明
FMU43	Q	NEPSI Ex tD A20/21 IP6X T84°C...T115°C NEPSI Ex tD A20/22 IP6X T84°C...T104°C

订购选项 3 (电源; 输出)		
选型代号		说明
FMU43	G、M、S	四线制, 90...250 VAC; 4-20 mA HART
	H、N、T	四线制, 10.5...32 VDC; 4-20 mA HART

订购选项 4 (操作)		
选型代号		说明
FMU43	1	无显示单元, 通过通信
	2	四行显示单元 VU331, 现场包络线显示
	3	适用于分离型显示单元 FHX40 (附件)

订购选项 5 (外壳)		
选型代号		说明
FMU43	A	F12 外壳; 铝, 带涂层; IP68 NEMA6P

可选订购选项

不提供危险区中使用的选项。

安全指南: 概述

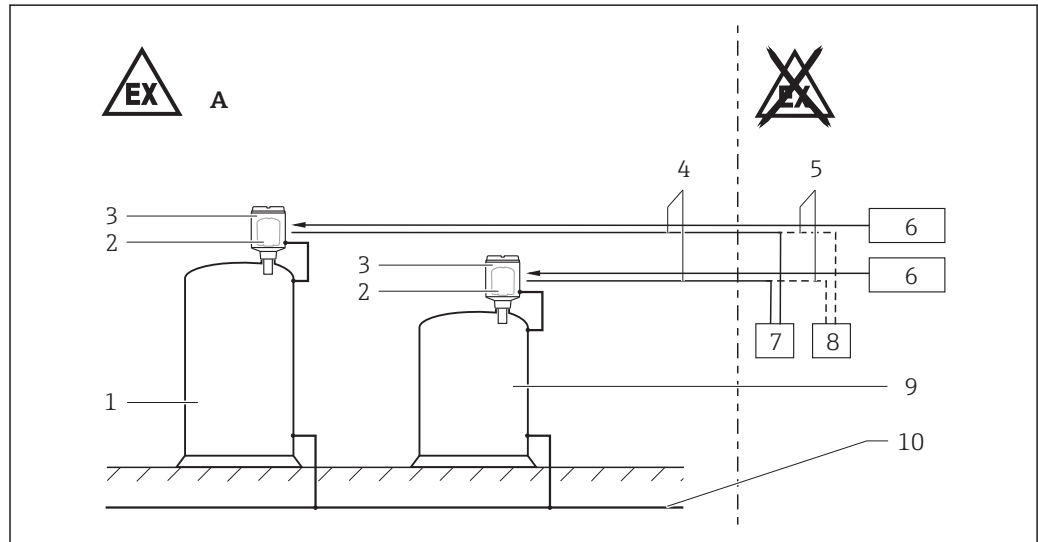
- 进行仪表安装、电气连接、调试和维护的人员必须满足下列要求:
 - 具有承担任务和执行任务的合适资质
 - 经过防爆保护培训
 - 熟悉国家法规
- 进行仪表安装、使用和维护操作时, 用户必须遵守《操作手册》和标准中列举的要求:
 - GB50257-2014: “电气装置安装工程 爆炸和火灾危险环境电气装置施工及验收规范”
 - GB3836.13-2013: “爆炸性环境, 第 13 部分: 设备的修理、检修、修复和改造”
 - GB15577-2007: “粉尘防爆安全规程” (仅适用于安装在粉尘防爆区中仪表)
 - GB12476.2-2010: “可燃性粉尘环境用电气设备, 第 2 部分: 选型和安装” (仅适用于安装在粉尘防爆区中仪表)
- 按照制造商说明和国家法规安装仪表。
- 禁止超出规定电气参数、热参数和机械参数范围操作设备。
- 仅允许在接液部件材料具有足够耐腐蚀能力的介质中使用。
- 避免静电荷充电:
 - 塑料表面(例如: 外壳、传感器单元、特殊抛光、安装的附加板等)
 - 隔离电容器(例如: 隔离金属板)
- 电子腔外壳的允许环境温度的相互关系参见温度表, 取决于应用范围和温度等级。

安全指南: 特殊条件

电子腔外壳上的允许环境温度范围:
 $-40\text{ °C} \leq T_a \leq +80\text{ °C}$

- 注意温度表中列举的信息。
- 对外壳或其他金属部分做额外或特殊抛光时：
 - 注意静电荷充电和放电带来的危险。
 - 禁止使用干布干擦表面。

安全指南：安装



A0027592

1

- A 防爆 21 区或 22 区
- 1 罐体，防爆 20 区
- 2 电子插件
- 3 外壳
- 4 4-20 mA HART (无源)
- 5 4-20 mA HART (有源)
- 6 电源
- 7 无源信号：相关设备
- 8 有源信号：相关设备
- 9 罐体，防爆 21 区
- 10 本地等电势线

- 应使用并正确安装认证型电缆入口和 ExTL 认证型堵头（符合 GB12476.1-2013 和 GB12476.5-2013 标准，Ex tD A21 IP6X）（防粉尘外壳）。
- 上电时禁止打开接线腔盖。
- 连接电缆的连续工作温度： $\geq T_a + 5 \text{ K}$ 。
- 设置设备：上电时可以打开电子腔。
- 确保打开的电子腔内无粉尘沉积。完成设置后，拧紧盖板，直至止动位置处。
- 上电时禁止打开接线腔盖。
- 连接接线腔盖和电子腔盖：扭矩不小于 40 Nm。
- 确保安装后的设备的防护等级不低于 IP65。
- 不得超过供电回路或信号回路的最大电压 U_m 的条件：仪表使用外接显示单元（例如 FHX40）或服务接口（例如 Commubox FXA193）。

防爆 21 区

仅允许使用密闭电子腔盖。

仅适用防爆 22 区


- 可以使用带玻璃窗口的电子腔盖。
- 选项
 - 分离型显示单元，例如 FHX40（参照《安全指南》）
 - 服务接口：Commubox，带配套 ToF 电缆（参照《安全指南》）

电势平衡

将仪表集成至本地等电势系统中。

温度表

在防爆 21 区中使用

 注意允许温度范围。

最高环境温度和最高介质温度：传感器（过程连接）和电子腔外壳	过程温度 T_p （过程）
-40 ... +80 °C	最高 80 °C

热参数

变送器自带热熔断保险丝，额定温度为 115 °C，不允许重复使用。

最高温度	传感器 在防爆 20 区中, Da	电子腔外壳 在防爆 21 区中, Db	电子腔外壳 在防爆 22 区中, Dc
最高环境温度	-40 ... +80 °C	-40 ... +80 °C	-40 ... +80 °C
在 40 °C 环境温度下的最高表面温度	+40 °C	+80 °C	+44 °C
在 80 °C 环境温度下的最高表面温度	+80 °C	+115 °C	+84 °C

连接参数

电源		
	基本订购选项中的订购选项 3（电源；输出） =	
	G、M、S	H、N、T
供电电压	90 ... 253 V _{AC} , 50/60 Hz	10.5 ... 32 V _{DC}
最大功率	4 VA	1 W
U_m	250 V _{AC}	60 V _{DC}

信号回路		
	有源信号	无源信号
	$U_{max} = 24.4 V$	$U_{max} = 30 V$

选项

分离型显示单元，例如 FHX40：
供电回路和信号回路： II 3 D / Dc 认证

服务/显示输出
$U_{max} = 4.2 V$ $I_{max} = 34 mA$ $P_{max} = 36 mW$

使用配套 ToF 电缆连接 Commubox 服务接口

Commubox 输出+ ToF 电缆
$U_{max} = 3.74 V$ $I_{max} = 9.9 mA$ $P_{max} = 9.2 mW$



www.addresses.endress.com
