

HAW569-CB2C

Überspannungsschutz / Surge arrester

DE - Sicherheitshinweise

Der Anschluss und die Montage des Gerätes darf nur durch eine Elektrofachkraft erfolgen. Die nationalen Vorschriften und Sicherheitsbestimmungen sind zu beachten (IEC 60364-5-53 Ed.3.1:... (VDE 0100 Teil 534:...)). Vor der Montage ist das Gerät auf äußere Beschädigung zu kontrollieren. Sollte eine Beschädigung oder ein sonstiger Mangel festgestellt werden, darf das Gerät nicht montiert werden.

Der Einsatz des Gerätes ist nur im Rahmen der in dieser Einbauanleitung genannten und gezeigten Bedingungen zulässig. Bei Belastungen, die über den ausgewiesenen Werten liegen, können das Gerät sowie die daran angeschlossenen elektrischen Betriebsmittel zerstört werden. Eingriffe und Veränderungen am Gerät führen zum Erlöschen des Gewährleistungsanspruches. Besondere Bedingungen Dieses Betriebsmittel kann nach Herstellerangaben in der Zone 1 bzw. 2 eingesetzt werden. Alle metallischen Teile im explosionsgefährdeten Bereich sind mit dem Potentialausgleich zu verbinden. Die Verbindung zwischen dem Gehäuse des Endgerätes und der örtlichen Masse muss einen Mindestquerschnitt von 4 mm² aufweisen. Alle Masseverbindungen müssen gesichert sein.

FR - Consignes de sécurité

Montage et branchement de l'appareil à faire effectuer exclusivement par un électricien qualifié. Respecter les normes et les prescriptions de sécurité en vigueur localement (IEC 60364-5-53 Ed.3.1:... (VDE 0100 Teil 534:...)). Avant montage, procéder à un contrôle visuel extérieur de l'appareil. Ne pas monter celui-ci en cas de dommage manifeste ou si tout autre défaut est présenté. La mise en oeuvre de l'appareil n'est autorisée que pour la destination et aux conditions présentées et explicitées dans les présentes instructions de service. Des charges non comprises dans les plages de valeurs indiquées pourront abîmer l'appareil ainsi que les matériels électriques qui lui sont raccordés. Toute revendication en garantie sera exclue dans le cas d'une intervention sur l'appareil ou d'une transformation de celui-ci. Conditions particulières: Selon les indications du fabricant, ce matériel d'exploitation peut être utilisé dans la zone 1 resp. 2. Toutes les parties métalliques situées dans le secteur soumis à un danger d'explosion sont à relier au système d'équilibrage de potentiel. La connexion entre le boîtier de l'appareil terminal et la masse locale doit présenter une section minimale de 4 mm². Toutes les bornes de mise à la terre doivent être sécurisées.

EN - Safety Instructions

The device may only be connected and installed by an electrically skilled person. National standards and safety regulations must be observed (see IEC 60364-5-53 Ed.3.1:... (VDE 0100 Teil 534:...)). The device must be checked for external damage prior to installation. If any damage or other faults are detected in this check, the device must not be installed. Its use is only permitted within the limits shown and stated in these installation instructions. The device and the equipment connected to can be destroyed by loads exceeding the values stated. Opening or otherwise tampering with the device invalidates the warranty. Special conditions: According to manufacturer's instructions, this equipment can be used in zone 1 or 2. All metal parts in the potentially explosive area have to be connected to the equipotential bonding system. The connection between the enclosure of the terminal equipment and local mass must have a minimum cross-section of 4 mm². All earth connections have to be secured.

BA00305K/09/A2/15.18
71395920

IT - Informazioni di sicurezza

L'allacciamento ed il montaggio dell'apparecchiatura possono essere effettuati solo da personale qualificato. Sono da osservare le prescrizioni e le disposizioni di sicurezza nazionali (IEC 60364-5-53 Ed.3.1:... (VDE 0100 Teil 534:...)). Prima del montaggio, controllare che l'apparecchiatura non presenti danneggiamenti all'esterno. Nel caso in cui dovesse essere constatato un danneggiamento o un altro difetto, non montare l'apparecchiatura. L'impiego dell'apparecchiatura è consentito esclusivamente in presenza delle condizioni menzionate ed indicate in queste istruzioni sul montaggio. In caso di carico superiore ai valori dimostrati, l'apparecchiatura e l'impianto elettrico collegatovi possono subire gravi danneggiamenti. Interventi o modifiche all'apparecchiatura comportano la perdita del diritto di garanzia. Condizioni speciali: Il luogo di montaggio per questo apparecchio è la zona Ex 1 oppure 2. Tutte le parti metalliche nella zona a rischio di esplosione sono da mettere in equipotenzialità. Il collegamento tra involucro dell'apparecchio utilizzatore e la terra locale dev'essere una sezione minima di 4 mm². Verificare tutti i collegamenti a massa.

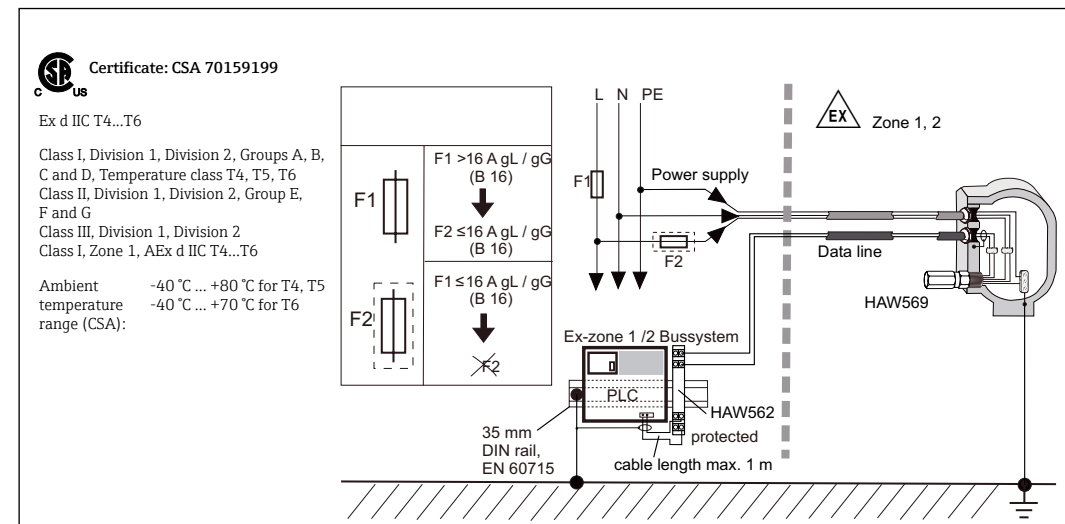
ES - Indicaciones de Seguridad

La conexión y el montaje del aparato sólo deben ser realizados por un electricista especializado (IEC 60364-5-53 Ed.3.1:... (VDE 0100 Teil 534:...)). Deben observarse las normativas y disposiciones de seguridad nacionales. Antes de iniciar el montaje, debe comprobarse que el aparato no presente daños externos. En caso de observar daños u otros defectos, no debe efectuarse el montaje del aparato. El empleo del aparato está limitado a las condiciones indicadas y mostradas en estas instrucciones de montaje. Si las cargas superan los valores indicados, puede dañar tanto el aparato como los medios de producción eléctricos conectados al mismo. La manipulación interior o la modificación del aparato invalidan el derecho de garantía. Condiciones especiales: Este medio de servicio puede ser empleado en la zona 1 o bien 2 de acuerdo a las indicaciones del fabricante. Todas las piezas metálicas en el área con riesgo de explosión deben ser conectadas con compensación de potencial. La conexión entre la carcasa del dispositivo terminal y la masa local debe presentar una sección mínima de 4 mm². Todas las conexiones de masa deben estar protegidas.

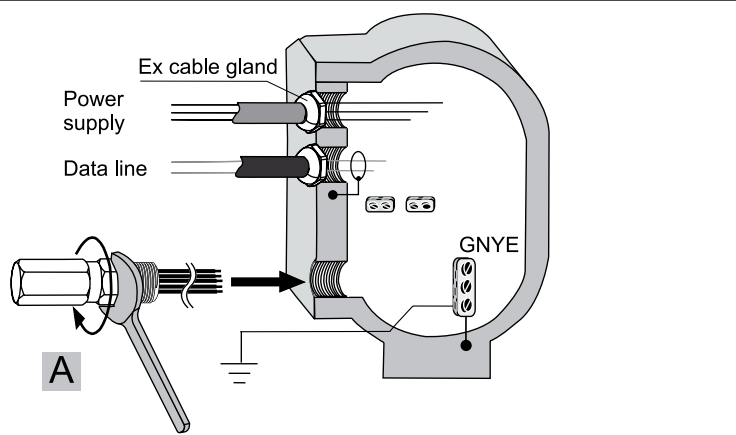
NL - Veiligheidsvoorschriften

Aansluiting en montage van het apparaat mogen enkel door een erkend elektricien uitgevoerd worden (IEC 60364-5-53 Ed.3.1:... (VDE 0100 Teil 534:...)). De nationale voorschriften en veiligheidsbepalingen dienen opgevolgd te worden. Voor de montage dient het apparaat op uitwendige schade nagekeken te worden. Indien schade of een andere fout vastgesteld wordt, mag het apparaat niet gemonteerd worden. Het gebruik van het apparaat is alleen toegelaten binnen het kader van de in deze montagehandleiding opgenoemde en getoonde omstandigheden. Bij belastingen die hoger liggen dan de getoonde waarden, kunnen zowel het apparaat als de aangesloten elektrische werktuigen beschadigd worden. Verkeerd gebruik en veranderingen aan het apparaat leiden tot het verlies van het recht op waarborg. Bijzondere omstandigheden: Dit bedrijfsmiddel kan volgens de informatie van de fabrikant in zone 1 resp. 2 worden ingezet. Alle metalen onderdelen in het explosieve bereik moeten met de potentiaalvereffening worden verbonden. De verbinding tussen de behuizing van het eindapparaat en de plaatselijke massa moet een minimumdiameter van 4 mm² vertonen. Alle massaverbindingen moeten beveiligd zijn.

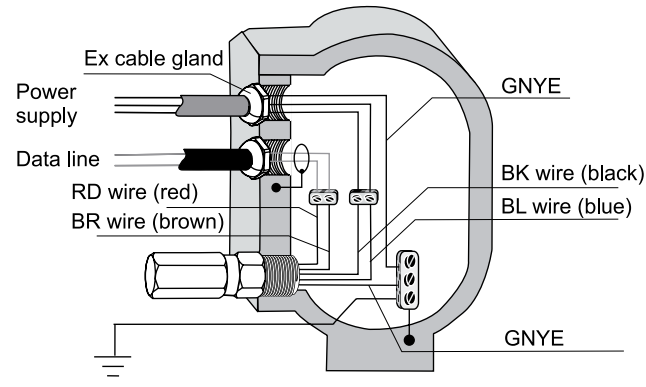
Systemaufbau / System principle



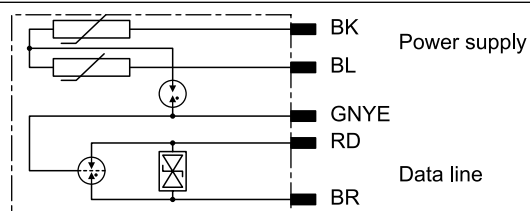
**Einbau /
Installation**



**Anschluss /
Connection**



**Innen-
schaltung /
Internal
circuit**



Test / Test

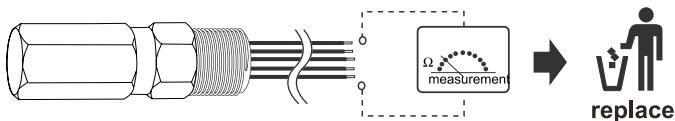


Test power supply side:

BK wire (black) / BL wire (blue)
BK wire (black) / GNYE wire (green,yellow)
BL wire (blue) / GNYE wire (green,yellow)

Test data side:

RD wire (red) / BR wire (brown)
RD wire (red) / GNYE wire (green,yellow)
BR wire (brown) / GNYE wire (green,yellow)



Sicherheitshinweise / Safety instructions

DE - Montage

Beim Einbau in ein druckfestes Gehäuse ist auf einen Mindesteingriff von 5 Gewindegängen zu achten! Ein Verdreherschutz sowie die IP-Schutzart muss mit geeigneten Maßnahmen gewährleistet werden. Das kann folgendermaßen erreicht werden:

- Einsatz von Kontermuttern mit Dichtung oder
- Einsatz von Loctite mittelfest in den Gewindebohrungen

Der Ansatz eines Gabelschlüssels ist nur direkt am Gewindeansatz zulässig (Pos. A)

EN - Installation

For installation into a flameproof enclosure, min. 5 threads must be engaged. The protection against twisting and degree of protection (IP) has to be ensured by taking corresponding measures. This can be achieved by

- using lock nuts with sealing or
- using Loctite (with medium strength) within the threaded holes.

The open-end spanner may only be positioned at the threaded end (Pos. A).

DE - Anschluss

Der Anschluss des Gerätes darf nur im spannungsfreien Zustand erfolgen. Der Potentialausgleich ist durch die Art des Anbaus sicherzustellen!

EN - Connection

The device may be connected under dead conditions only. The kind of installation of the device must ensure the equipotential bonding!

FR - Montage

Un engrenement minimal de 5 pas de vis doit être assuré pour le montage dans un boîtier résistant à la pression! Prendre des dispositions appropriées afin d'assurer la protection IP et une sécurité anti-dévisage. Ceci peut être obtenu par:

- utilisation de contre-écrous avec joint ou
- utilisation de Loctite force moyenne dans les trous taraudés

L'utilisation d'une clé à fourche n'est autorisée que directement sur l'épaulement fileté (Pos. A).

IT - Montaggio

In caso di montaggio in un alloggiamento resistente alla compressione, osservare una presa minima di 5 filetti! Assicurare una protezione antitorsione e il tipo di protezione IP con misure adeguate. Si può procedere nel modo seguente:

- Impiego di controdati con giunto o
- Impiego di Loctite di solidità media nei fori filettati

La chiave fissa dev'essere solamente inserita sull'attacco filettato (pos. A).

FR - Branchement

Le branchement du appareil doit s'effectuer uniquement hors tension. Le type de montage doit assurer la liaison équipotentielle.

IT - Allacciamento

L'allacciamento dello strumento può essere effettuato solo in assenza di tensione. La compensazione di potenziale va assicurata mediante il modo di annessione!

ES - Montaje

Al instalarlo en un armazón resistente a la presión, debe procurarse dejar un espacio mínimo de contacto correspondiente a 5 pasos de rosca. Con las medidas adecuadas, deberá garantizarse que no haya torsión, así como que haya el tipo de protección IP. Esto puede lograrse de la siguiente manera:

- Utilización de contratuercas con junta o
- utilización de Loctite semifuerte en los orificios de las roscas

La aplicación de la llave de boca sólo es admisible directamente en el cuello roscado (Pos. A).

NL - Montage

Bij inbouw in een drukvaste behuizing dient op een in elkaar grijpen van minstens 5 draadwindingen gelet te worden. Zowel de verdraaibescherming als het IP beschuttingstype dienen door de juiste maatregelen gewaarborgd te worden. Dat kan op de volgende manier bereikt worden

- Gebruik van borgmoeren met pakking of
- Gebruik van Loctite middelstevig in de draadboringen

De steeksleutel mag enkel rechtstreeks op de aanzet van de schroefdraad worden gezet (pos. A).

ES - Conexión

La conexión del aparato solamente debe realizarse cuando no haya tensión alguna. La compensación de potencial deberá asegurarse mediante el tipo de anexo.

NL - Aansluiting

De aansluiting van de apparaat mag alleen in spanningsvrije toestand gebeuren. De potentiaallegalisatie dient verzekerd te worden door de wijze van aanbouw!

**Dokumentation /
Documentation**

Technische Information Überspannungsschutz HAW569
Technical information Surge arrester

TI01013K

Technische Information Überspannungsschutz HAW562
Technical information Surge arrester

TI01012K

ATEX Sicherheitshinweise HAW569-CB2C
ATEX Safety instructions

XA01004K

SIL Sicherheitshandbuch

SD01005K

SIL Safety Manual

(Download: www.endress.com/download)

Broschüre Systemkomponenten
Brochure System components

FA00016K