

技術仕様書

Orbipore CPS91D / CPS91

pH 電極、アナログまたはデジタル Memosens テクノロジー搭載



汚染された測定物用のオープンダイアフラム付き、アナログセンサ用の内蔵温度センサをオプションで用意

アプリケーション

- 化学プロセス
- パルプおよび製紙工業
- 煙道ガス浄化
- 汚染された測定物：
 - 固形分
 - エマルジョン
 - 沈殿反応

危険場所で使用するための国内防爆、ATEX、FM、CSA 認定を取得

特長

- 汚染された測定物で使用するためのオープンダイアフラム
- ゲル充填により低メンテナンス
- オプション：イオントラップ付き耐毒性リファレンス
- 新しい安定化されたブリッジ電解液ゲルにより長寿命
- 圧力および温度変動の影響を受けない
- 効果的な温度補正用の内蔵温度センサ（CPS91 用のオプション）

Memosens テクノロジーによるその他の特長

- 最大のプロセス安全性を確保
- デジタルデータ伝送によりデータセキュリティを保証
- センサデータがセンサに保存されるため操作が容易
- センサデータをセンサ内に記録することにより、Memobase Plus CYZ71D を使用したメンテナンス予測が可能

機能とシステム構成

測定原理

pH 測定

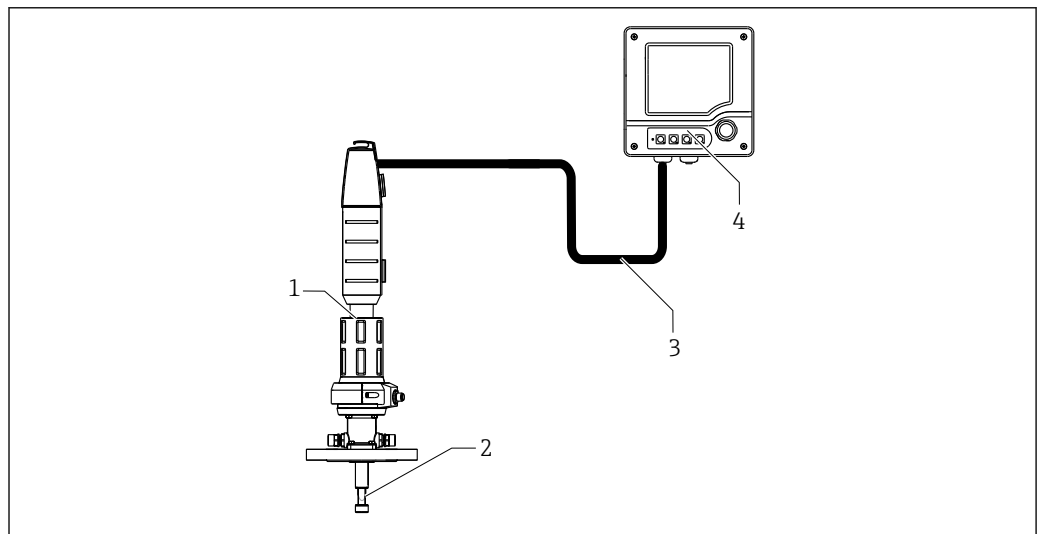
pH 値は、液体測定物の酸性度またはアルカリ度の測定単位として使用されます。測定物の pH 値に応じて、電極のガラス膜が電気化学ポテンシャルを発生させます。このポテンシャルは、ガラス膜の外層に H⁺ イオンが選択的に浸透することによって生じます。そこで電位を伴う電気化学境界層が形成されます。内蔵された Ag/AgCl リファレンスシステムが、比較電極として機能します。

変換器はネルンストの式に従って測定電圧を対応する pH 値に変換します。

計測システム

計測システムは以下の機器から構成されます。

- pH 電極
- 変換器 (例: Liquiline CM42、CM44x、CM14)
- Memosens センサ用データケーブル CYK10 またはアナログセンサ用 CPK9
- 浸漬ホルダ、流通ホルダ、またはリトラクタブルホルダ (例: Cleanfit CPA871)



A0025757

図 1 pH 測定用計測システムの例

- 1 リトラクタブルホルダ Cleanfit CPA871
- 2 pH 電極
- 3 Memosens データケーブル CYK10
- 4 危険場所用の 2 線式変換器 Liquiline M CM42

CPS91D 通信およびデータ処理

変換器との通信

Memosens テクノロジ搭載デジタルセンサは、必ず Memosens テクノロジを搭載した変換器に接続してください。アナログセンサ用の変換器にデータを伝送することはできません。

デジタルセンサでは、計測システムデータをセンサ内に保存できます。これには、以下のデータが含まれます。

- 製造者データ
 - シリアル番号
 - オーダーコード
 - 製造日
- 校正データ
 - 校正日
 - 25 °C (77 °F) 時のスロープ
 - 25 °C (77 °F) 時のゼロ点
 - 温度オフセット
 - 校正回数
 - 前回の校正に使用された変換器のシリアル番号
- 動作データ
 - 温度適用範囲
 - pH 適用範囲
 - 初期調整日
 - 最高温度値
 - 過酷な条件下での稼働時間
 - 滅菌回数
 - ガラス膜インピーダンス

上記データは、Liquiline CM44x、CM42、Memobase Plus CYZ71D に表示させることが可能です。

信頼性

信頼性

取扱いが容易

Memosens テクノロジを搭載したセンサには、校正データやその他の情報（例：総稼働時間、過酷な測定条件下での稼働時間）を保存する電子部が内蔵されています。センサを接続すると、センサデータが自動的に変換器に伝送され、現在の測定値を計算するために使用されます。校正データがセンサ内に保存されているため、測定点に関係なくセンサの校正や調整を行うことが可能です。その結果、

- ラボなど屋内において安定した外部条件下で容易に校正が可能のため、校正品質が向上します。
- 事前校正したセンサを迅速かつ容易に交換できるため、測定点の可用性が大幅に向上します。
- 保存されたすべてのセンサデータと校正データに基づき、メンテナンス間隔の決定およびメンテナンスの予測が可能です。
- センサ履歴は外部記憶媒体や評価プログラム（例：Memobase Plus CYZ71D）を使用して記録できます。そのため、センサの現在のアプリケーションでの過去からの履歴を把握することが可能です。

整合性

デジタルデータ伝送によりデータセキュリティを保証

Memosens テクノロジによりセンサ内の測定値がデジタル化され、そのデータは干渉波の影響を受けない非接触式接続を用いて変換器に伝送されます。その結果、

- センサの故障またはセンサと変換器間の接続が遮断された場合、自動エラーメッセージが生成されます。
- 即時のエラー検知により測定点の可用性が向上します。

安全**最大のプロセス安全性**

非接触式接続を介した測定値の電磁誘導伝送により、Memosens は最大のプロセス安全性を保証し、以下のメリットをもたらします。


- 湿気に起因するあらゆる問題を解消します。
 - 腐食の発生しないプラグイン接続
 - 湿気による測定値の誤りがない
 - 水中でも接続が可能
- 変換器は測定物から電氣的に絶縁されています。「対称高インピーダンス」または「非対称」、あるいはインピーダンス変換器の問題は解消されました。
- 測定値デジタル伝送のシールド対策により EMC 安全性が保証されます。
- 本質的に安全な電子部により危険場所で問題なく使用できます。

入力**測定変数**

pH 値
温度

測定範囲

0～14 pH
0～110 °C (32～230 °F)

 プロセス動作条件に注意してください。

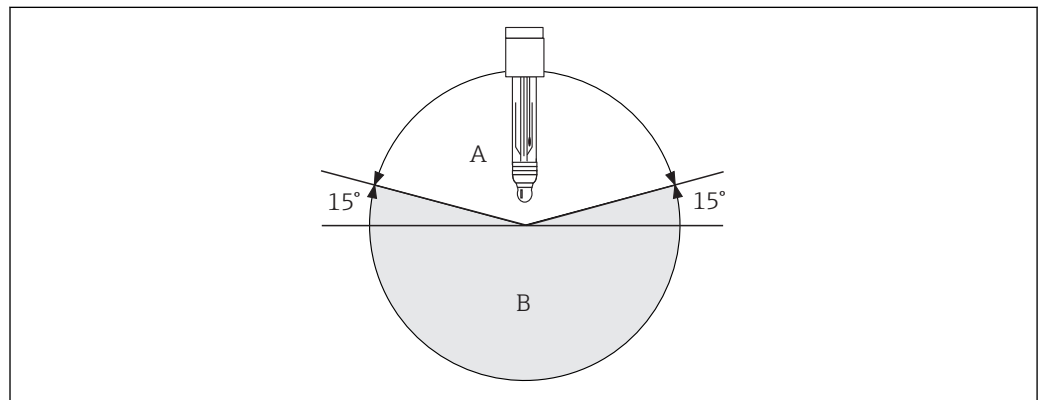
設置**取付手順**

電極を逆向きに取り付けしないでください。水平に対して最低 15° 以上の傾斜角度が必要です。これより傾斜角度が小さいとガラス球の中で気泡が発生して、pH ガラス膜が内部の電解液で完全に湿潤されなくなるため正確な測定ができません。

注記

電極をねじ込む前に、ネジ接続に汚れがなくスムーズに回るか確認してください。

- ▶ 電極を手できつく締め付けてください (3 Nm) (この値は、Endress+Hauser 製ホルダを取り付ける場合にのみ有効です。)
- ▶ 使用するホルダの取扱説明書に記載された取付手順にも注意してください。



A0024316

図 2 電極の取付け ; 取付角度は水平に対して最低 15° 以上

- A 許容される取付方向
B 禁止される取付方向

環境

周囲温度範囲

注記

凍結により破損する恐れがあります。

- ▶ 温度が $-15\text{ }^{\circ}\text{C}$ ($5\text{ }^{\circ}\text{F}$) 以下になる場合は、センサを使用できません。

保管温度

0 ~ 50 °C (32 ~ 122 °F)

保護等級

IP 68 : Memosens プラグインヘッド (10 m (33 ft) 水柱、25 °C (77 °F)、45 日間、1 mol KCl)
 IP 68 : TOP68 プラグインヘッド (1 m (3.3 ft) 水柱、50 °C (122 °F)、168 時間)
 IP 67 : GSA プラグインヘッド (密閉コネクタ方式)

プロセス

プロセス温度

0 ~ 110 °C (32 ~ 230 °F)

プロセス圧力 (絶対圧)

0.1 ~ 1.4 MPar (15 ~ 203 psi)

注意

高いプロセス圧力下で長期間使用するとセンサが加圧状態になります。

ガラスの破損により負傷する恐れがあります。

- ▶ これらのセンサを減圧したプロセス圧力または大気圧で使用する場合は、過剰に加熱しないでください。
- ▶ これらのセンサを取り扱う場合は、保護メガネおよび適切な手袋を着用してください。

圧力温度曲線

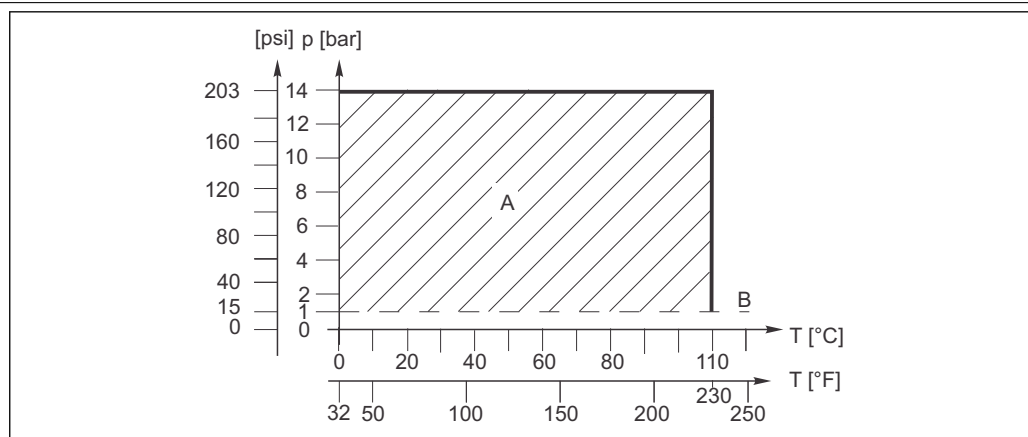


図 3 圧力温度曲線

A アプリケーション CPS91 (D)

B 大気圧

最小導電率

最小 500 $\mu\text{S}/\text{cm}$

pH 範囲

0 ~ 14 pH

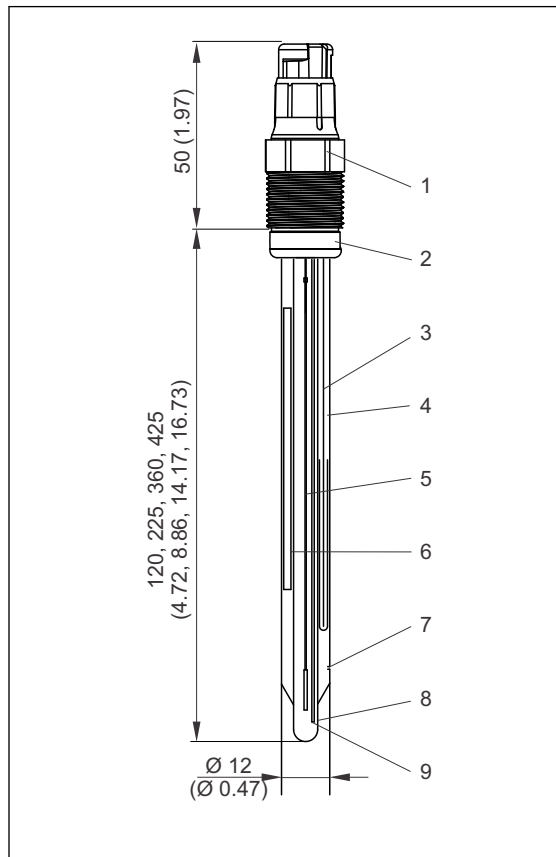
注記

電極が破損する恐れがあります。

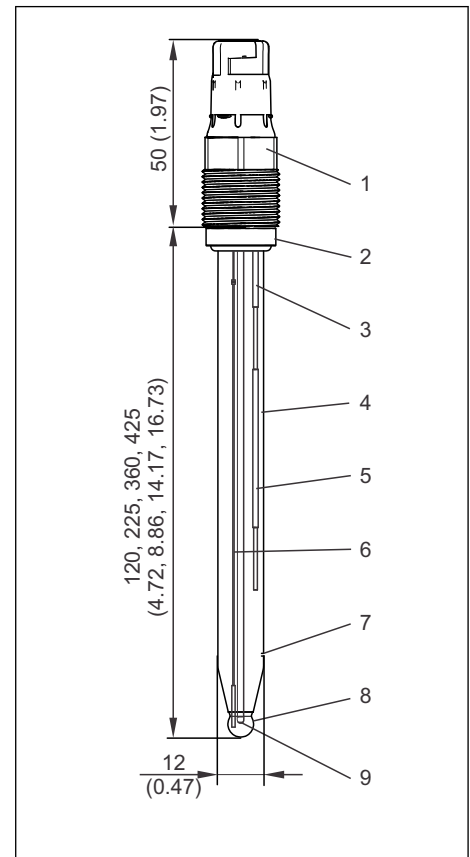
- ▶ 記載された仕様の範囲外で電極を使用しないでください。

構造

外形寸法 CPS91D



A0026015



A0026016

図 4 CPS91D、Memosens プラグインヘッド、温度センサ付き

- 1 Memosens プラグインヘッド、Pg 13.5
- 2 圧縮リング付きバイトン O リング
- 3 Ag/AgCl リファレンスリード - リファレンス
- 4 ブリッジ電解液ゲル
- 5 Ag/AgCl リファレンスリード - pH
- 6 補正器
- 7 オープンダイアフラム
- 8 pH ガラス膜
- 9 温度センサ

図 5 CPS91D-7BTxx

- 1 Memosens プラグインヘッド、Pg 13.5
- 2 圧縮リング付きバイトン O リング
- 3 Ag/AgCl リファレンスリード - リファレンス
- 4 ブリッジ電解液ゲル
- 5 イオントラップ
- 6 Ag/AgCl リファレンスリード - pH
- 7 オープンダイアフラム
- 8 pH ガラス膜
- 9 温度センサ

外形寸法 CPS91

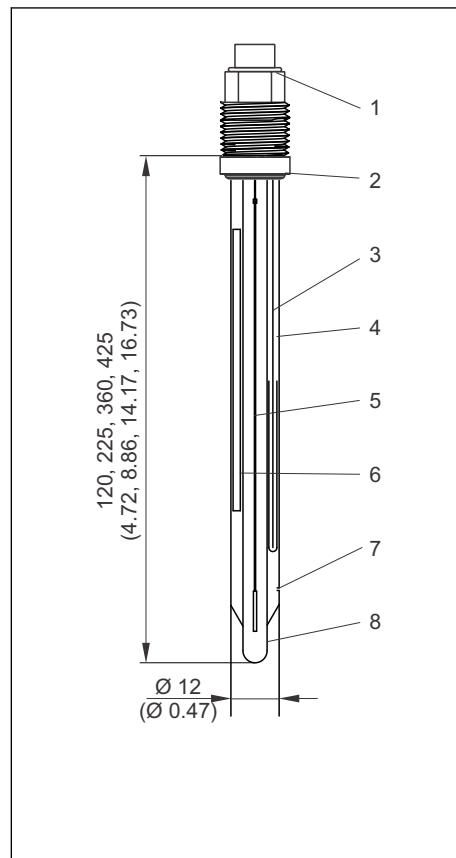
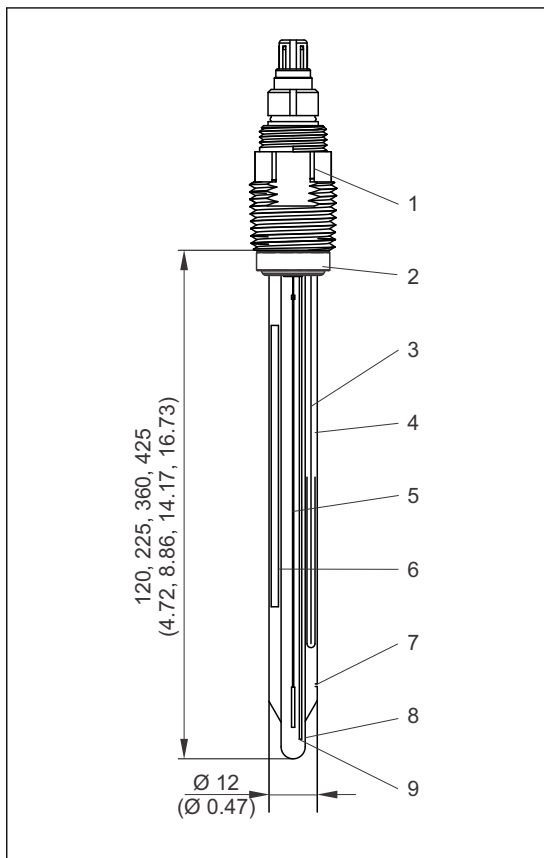


図 6 CPS91、TOP68 プラグインヘッド、温度センサ付き

図 7 CPS91、GSA プラグインヘッド付き

- 1 TOP68 プラグインヘッド、ESA、Pg 13.5
- 2 圧縮リング付きバイトン O リング
- 3 Ag/AgCl リファレンスリード - リファレンス
- 4 ブリッジ電解液ゲル
- 5 Ag/AgCl リファレンスリード - pH
- 6 補正器
- 7 オープンダイアフラム
- 8 pH ガラス膜
- 9 温度センサ

- 1 GSA プラグインヘッド、Pg 13.5
- 2 圧縮リング付きバイトン O リング
- 3 Ag/AgCl リファレンスリード - リファレンス
- 4 ブリッジ電解液ゲル
- 5 Ag/AgCl リファレンスリード - pH
- 6 補正器
- 7 オープンダイアフラム
- 8 pH ガラス膜

質量 0.1 kg (0.2 lbs)

材質 電極シャフト : プロセスに適したガラス
 pH ガラス膜 : タイプ B
 金属リード : Ag/AgCl
 液絡膜 : オープンダイアフラム接合部

プロセス接続 Pg 13.5

温度センサ CPS91D : NTC30K
 CPS91 : Pt100, Pt1000


プラグインヘッド CPS91D : Memosens プラグインヘッド、デジタル、非接触式データ伝送用、

CPS91 :

- ESA : ネジ式プラグインヘッド Pg 13.5、TOP68、温度センサ付き/なし電極用、1.7 MPa 絶対圧 (246 psi) 過圧保護 (3 重)、防爆
- GSA : ネジ式プラグインヘッド Pg 13.5、温度センサ付き用

リファレンスシステム	BO バージョン：標準電解液付き Ag/AgCl リファレンスリード BT バージョン：イオントラップ付き Ag/AgCl リファレンスリード
------------	--


認証と認定

CPS91D の防爆認定	<ul style="list-style-type: none"> ■ IIIS Ex ib IICT4、ATEX II 1G Ex ia IIC T4/T6 Ga ■ FM / CSA Class I Div. 2、Liquiline M CM42 および Mycom S CPM153 変換器との組み合わせにおいて <p> Memosens テクノロジー搭載デジタルセンサの危険場所バージョンについては、プラグインヘッドに赤橙色のリングが付いています。</p>
CPS91 (TOP68) の防爆認定	<ul style="list-style-type: none"> ■ IIIS Ex ib IICT4、ATEX II 1G Ex ia IIC T4/T6 Ga ■ FM Class I Div. 2、Liquiline M CM42 および Mycom S CPM153 変換器との組み合わせにおいて
TÜV 認証、Memosens プラグインヘッド	耐圧性 1.6 MPa rel. (232 psi)、最低 3 倍の安全圧力
TÜV 認証、TOP68 プラグインヘッド	耐圧性 1.6 MPa rel. (232 psi)、最低 3 倍の安全圧力
CPS91D 電磁適合性	EN 61326: 2012 準拠の干渉波の放出および干渉波の適合性

注文情報

製品ページ	www.endress.com/cps91d www.endress.com/cps91
製品コンフィグレータ	<p>製品ページの右側にナビゲーション領域が表示されます。</p> <ol style="list-style-type: none"> 1. 「機器サポート」の「この製品の仕様を設定してください」をクリックします。 ↳ 別のウィンドウでコンフィグレータが起動します。 2. すべてのオプションを選択し、要件に適合するように機器を設定します。 ↳ このようにして、機器の有効かつ完全なオーダーコードを受け取ることができます。 3. オーダーコードを PDF または Excel ファイルとしてエクスポートします。それには、画面トップにある適切なボタンをクリックします。
納入範囲	<p>納入範囲には以下のものが含まれます。</p> <ul style="list-style-type: none"> ■ 注文したバージョンのセンサ ■ 技術仕様書


アクセサリ

 以下には、本書の発行時点で入手可能な主要なアクセサリが記載されています。ここに記載されていないアクセサリについては、弊社営業所もしくは販売代理店にお問い合わせください。

ホルダ


Cleanfit CPA450

- タンクおよび配管に 120 mm センサを設置するための手動式リトラクタブルホルダ
- 製品ページの製品コンフィグレータ：www.endress.com/cpa450

 技術仕様書 TI00183C


Cleanfit CPA471

- タンクおよび配管設置用の空気圧式または手動式操作、リモート操作が可能なステンレス製一体型リトラクタブルホルダ
- 製品ページの製品コンフィグレータ：www.endress.com/cpa471

 技術仕様書 TI00217C


Cleanfit CPA472D

- pH、ORP、その他の工業用センサの堅牢なりトラクタブルホルダ
- 非常に耐久性の高い材質製のヘビーデューティバージョン
- 手動式または空気圧式操作、リモート操作が可能
- 製品ページの製品コンフィグレータ：www.endress.com/cpa472d

 技術仕様書 TI00403C


Cleanfit CPA472

- タンクおよび配管設置用の樹脂製一体型リトラクタブルホルダ
- 手動式または空気圧式操作、リモート操作が可能
- 製品ページの製品コンフィグレータ：www.endress.com/cpa472

 技術仕様書 TI00223C


Cleanfit CPA473

- 測定物と周囲の分離を実現する信頼性の高い遮断ボールバルブ付きのステンレス製プロセスリトラクタブルホルダ
- 製品ページの製品コンフィグレータ：www.endress.com/cpa473

 技術仕様書 TI00344C


Cleanfit CPA474

- 測定物と周囲の分離を実現する信頼性の高い遮断ボールバルブ付きの樹脂製プロセスリトラクタブルホルダ
- 製品ページの製品コンフィグレータ：www.endress.com/cpa474

 技術仕様書 TI00345C


Cleanfit CPA475

- 滅菌測定状態における、タンクおよび配管内の pH/ORP 測定用リトラクタブルホルダ
- 製品ページの製品コンフィグレータ：www.endress.com/cpa475

 技術仕様書 TI00240C


Unifit CPA442

- 食品、バイオテクノロジー、医薬用の設置ホルダ
- EHEDG および 3A 認証
- 製品ページの製品コンフィグレータ：www.endress.com/cpa442

 技術仕様書 TI00306C

Dipfit CPA111

- 開放型/密閉型タンク用の樹脂製浸漬ホルダおよび設置ホルダ
- 製品ページの製品コンフィグレータ：www.endress.com/cpa111

 技術仕様書 TI00112C

Dipfit CPA140

- 非常に厳しいプロセス用のフランジ接続付き pH/ORP 浸漬ホルダ
- 製品ページの製品コンフィグレータ: www.endress.com/cpa140



技術仕様書 TI00178C

Flowfit CPA240

- 厳しい要件のプロセスに対応可能な pH/ORP 流通ホルダ
- 製品ページの製品コンフィグレータ: www.endress.com/cpa240



技術仕様書 TI00179C

Flowfit CPA250

- pH/ORP 測定用の流通ホルダ
- 製品ページの製品コンフィグレータ: www.endress.com/cpa250



技術仕様書 TI00041C

Ecofit CPA640

- 120 mm pH/ORP 電極および TOP68 カップリング付きセンサケーブル用のアダプタセット
- 製品ページの製品コンフィグレータ: www.endress.com/cpa640



技術仕様書 TI00246C

Cleanfit CPA871

- 水/廃水処理、化学工業向けのフレキシブルなプロセスリトラクタブルホルダ
- 標準の 120 mm センサを使用するアプリケーション用
- 製品ページの製品コンフィグレータ: www.endress.com/cpa871



技術仕様書 TI01191CJA

Cleanfit CPA875

- 滅菌/サニタリアプリケーション向けのプロセスリトラクタブルホルダ
- 標準の 120 mm センサを使用する pH、ORP、溶存酸素などのインライン測定用
- 製品ページの製品コンフィグレータ: www.endress.com/cpa875



技術仕様書 TI01168CJA

標準液**Endress+Hauser の高品質標準液 - CPY20**

DKD (ドイツ校正サービス) 認定ラボで DIN 19266 に準拠して、PTB (ドイツ連邦物理技術研究所) の一次標準物質および NIST (米国国立標準技術研究所) の標準物質を基準にしたものが二次標準液として使用されます。

製品ページの製品コンフィグレータ: www.endress.com/cpy20

測定用ケーブル**CYK10 Memosens 用ケーブル**

- デジタルセンサ (Memosens) 用
- 製品ページの製品コンフィグレータ: www.endress.com/cyk10



技術仕様書 TI00118C

CPK9

- TOP68 プラグインヘッド付きアナログセンサ接続用の終端処理済み測定用ケーブル
- 製品構成に従って注文



詳細および注文については、弊社営業所もしくは販売代理店にお問い合わせください。

CPK1

GSA プラグインヘッド付き pH/ORP 電極用



注文情報については、弊社営業所もしくは販売代理店にお問い合わせいただくか、www.endress.com をご覧ください。

www.addresses.endress.com
