

Operating Instructions

11961Z

de - Konduktive Sonde

en - Conductive probe

fr - Sonde conductive

es - Sonda conductiva

it - Sensore conduttivo

nl - Geleidbaarheids elektrode

de - Inhalt

Sicherheitshinweise	4
Geräte-Identifikation	6
Einbau	8
Stab kürzen	10
Anschluss	12
Leitungsüberwachung	14
Technische Daten	15
Fehlersuche	16
Ergänzende Dokumentation	22

en - Contents

Notes on Safety	4
Device Identification	6
Installation	8
Shorten rod	10
Connections	12
Line monitoring	14
Technical Data	15
Trouble-shooting	17
Supplementary Documentation	22

fr - Sommaire

Conseils de sécurité	4
Dénomination	6
Montage	8
Raccourcir la tige	10
Raccordement	12
Surveillance de ligne	14
Caractéristiques techniques	15
Recherche de défauts	18
Documentation complémentaire	22



Achtung!

= verboten;
führt zu fehlerhaftem Betrieb
oder Zerstörung.



Caution!

= forbidden;
leads to incorrect operation
or destruction.



Attention!

= interdit; peut provoquer
des dysfonctionnements
ou la destruction.

es - Índice

Notas sobre seguridad	5
Identificación del equipo	6
Montaje	8
Acortar la varilla	10
Conexiones	12
Control de conexión	14
Datos técnicos	15
Identificación de fallos	19
Documentación suplementaria	22

it - Índice

Note sulla sicurezza	5
Identificazione dello strumento	6
Montaggio	8
Accorciare l'asta	10
Collegamenti elettrici	12
Controllo della linea	14
Dati tecnici	15
Individuazione e eliminazione delle anomalie	20
Documentazione supplementare	22

nl - Inhoud

Veiligheidsinstructies	5
Instrument-identificatie	6
Inbouw	8
Elektrode inkorten	10
Aansluiting	12
Kabelbewaking	14
Technische gegevens	15
Fout zoeken	21
Aanvullende documentatie	22



Atención!

= Prohibido; peligro
de mal funcionamiento
o de destrucción.



Attenzione!

= Vietato; pericolo
di malfunzionamento
o di distruzione.



Opgelet!

= verboden;
leidt tot foutieve werking
of storing.

de - Sicherheitshinweise

Die konduktive Sonde 11961Z darf nur als Füllstandgrenzscharter für leitfähige Flüssigkeiten verwendet werden.

Bei unsachgemäßem Einsatz können Gefahren von ihr ausgehen.

Das Gerät darf **nur von qualifiziertem und autorisiertem Fachpersonal** unter strenger Beachtung dieser Betriebsanleitung, der einschlägigen Normen, der gesetzlichen Vorschriften und der Zertifikate (je nach Anwendung) eingebaut, angeschlossen, in Betrieb genommen und gewartet werden.

en - Notes on Safety

The conductive probe 11961Z may only be used as a level limit switch for conductive liquids. If used incorrectly it is possible that application-related dangers may arise.

The device may be installed, connected, commissioned, operated and maintained **by qualified and authorised personnel only**, under strict observance of these operating instructions, any relevant standards, legal requirements, and, where appropriate, the certificate.

fr - Conseils de sécurité

La sonde conductive 11961Z doit être exclusivement utilisée comme détecteur de niveau pour liquides conducteurs.

Elle peut être source de danger en cas d'utilisation non conforme aux prescriptions.

L'appareil ne doit être installé, raccordé, mise en service et entretenu **que par un personnel qualifié et autorisé**, qui tiendra compte des indications contenues dans la présente mise en service, des normes en vigueur et des certificats disponibles (selon l'application).

es - Notas sobre seguridad

La sonda conductiva 11961Z ha sido diseñada para la detección de nivel en líquidos conductivos.

Su empleo inapropiado puede resultar peligroso.

El equipo deberá ser montado, conectado, instalado y mantenido

única y exclusivamente por personal cualificado y autorizado,

bajo rigurosa observación de las presentes instrucciones de servicio,

de las normativas y legislaciones vigentes,

así como de los certificados

(dependiendo de la aplicación).

it - Note sulla sicurezza

Il sensore conduttivo 11961Z è particolarmente studiato per l'impiego come soglia di livello in liquidi.

Un'installazione non corretta può determinare pericolo.

Lo strumento può essere montato **solamente da personale qualificato ed autorizzato.**

La messa in esercizio e la manutenzione devono rispettare le indicazioni di collegamento, le norme e i certificati di seguito riportati.

nl - Veiligheidsinstructies

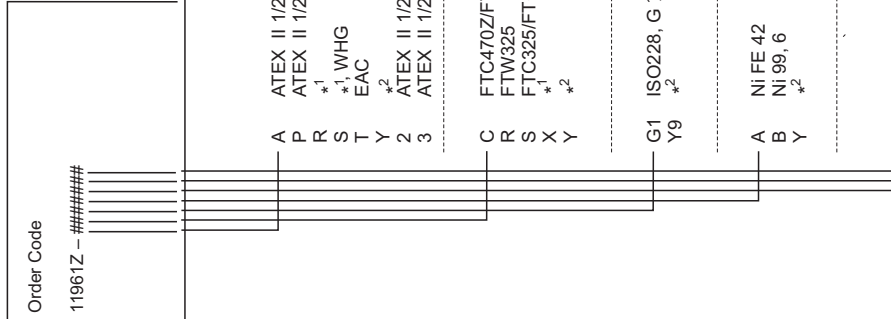
Gebruik de elektrode alleen voor vloeistoffen.

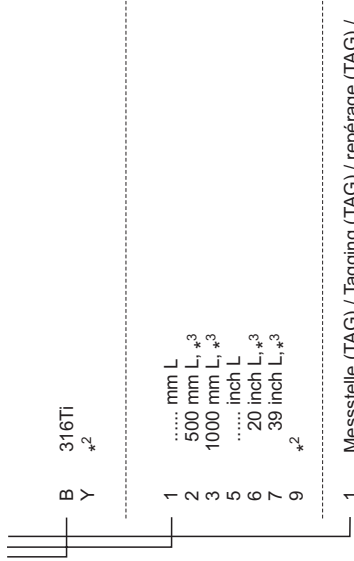
Indien niet correct gebruikt kunnen gevaarlijke situaties ontstaan.

Het instrument **alleen door gekwalificeerd en geautoriseerd personeel** laten inbouwen, aansluiten, in bedrijf nemen en onderhouden.

Neem de instructies in deze Inbedrijfstellingsvoorschriften, de desbetreffende normen, de wettelijke voorschriften en eventuele certificaten in acht.

de - Geräte-Identifikation
 en - Device Identification
 fr - Dénomination
 es - Identificación del equipo
 it - Identificazione dello strumento
 nl - Instrument-identificatie





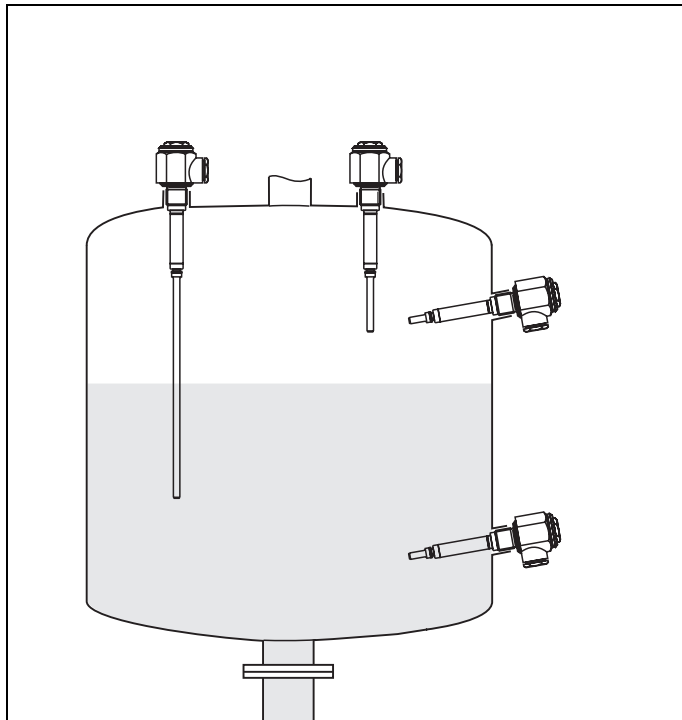
1 Messstelle (TAG) / Tagging (TAG) / repérage (TAG) /
 etiqueta (TAG) / targhette (TAG) / meetplaats (TAG)

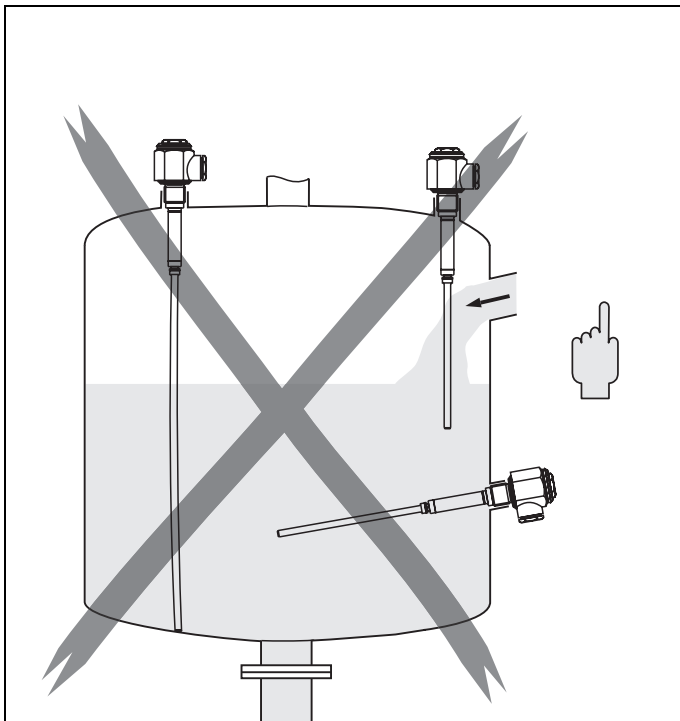
*1 ohne / without / sans / sin / senza / zonder

*2 andere / others / autres / otros / altri / andere

*3 kürzbar / can be shortened / raccourcissable /
 puede ser acortado / può essere accorciata / inkortbaar

de - Einbau
en - Installation
fr - Montage
es - Montaje
it - Montaggio
nl - Inbouw





- de** - Falscher Einbau
- en** - Incorrect Mounting
- fr** - Montage incorrect
- es** - Montaje incorrecto
- it** - Montaggio errato
- nl** - Foutieve inbouw

de - Stab kürzen

Achtung:

Isolation an keiner anderen Stelle beschädigen

en - Shorten rod

Caution:

Do not damage insulation at any other point

fr - Raccourcir la tige

Attention :

Ne pas endommager l'isolation à d'autres endroits

es - Acortar la varilla

Atención:

No dañar el aislamiento en ningún punto

it - Accorciare l'asta

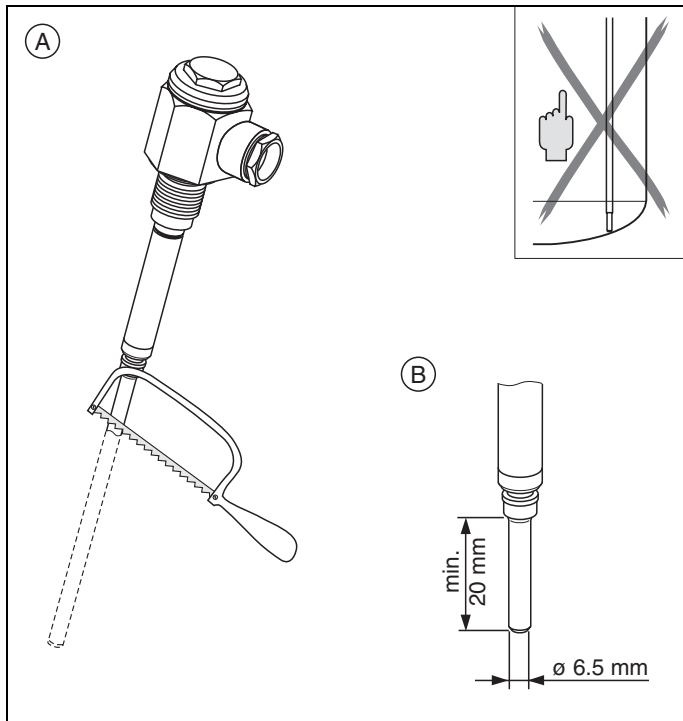
Attenzione:

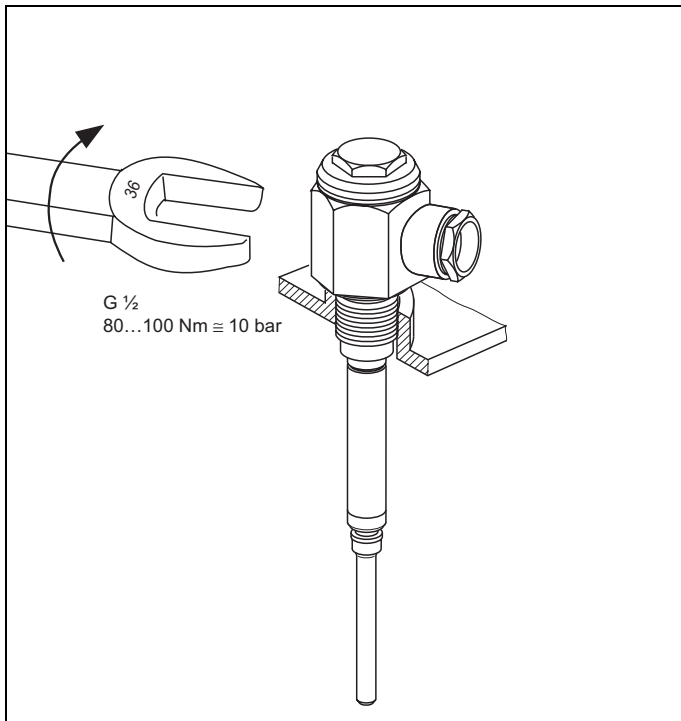
Non danneggiare l'isolamento in altri punti

nl Elektrode inkorten

Attentie:

Isolatie niet beschadigen



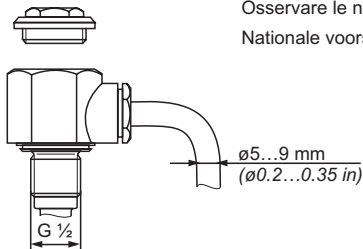


- de** - Sonde einschrauben
- en** - Screw probe into process connection
- fr** - Visser la sonde dans le raccord process
- es** - Roscar la sonda a la conexión a proceso
- it** - Avvitare la sonda nella connessione di processo
- nl** - Schroef de elektrode in de procesaansluiting

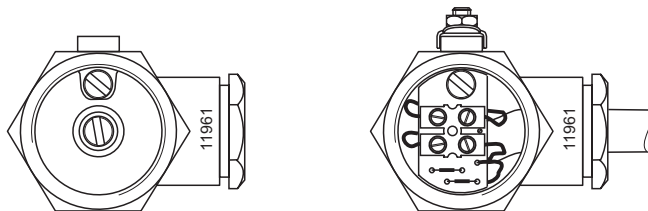
de - Anschluss
en - Connections
fr - Raccordement
es - Conexiones
it - Collegamenti elettrici
nl - Aansluiting

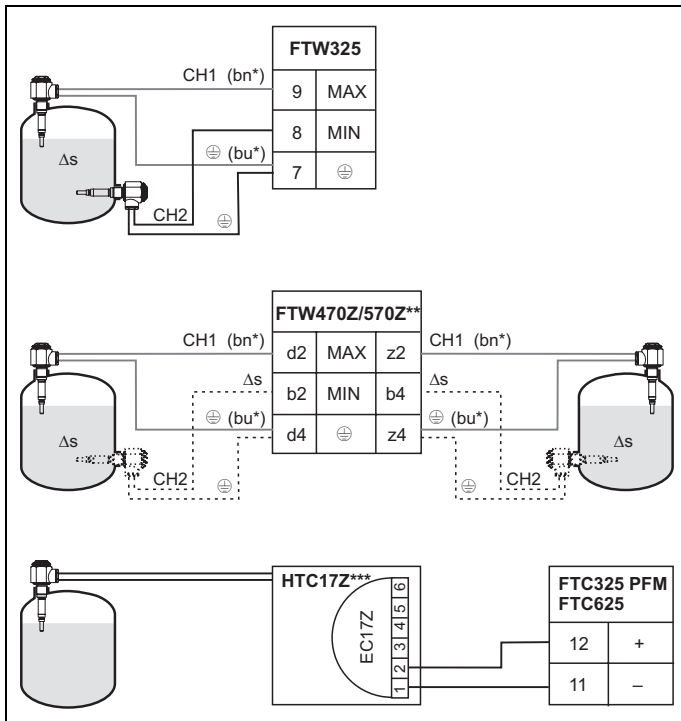


Nationale Normen und Vorschriften beachten!
Note national regulations!
Respecter les normes et règles locales en vigueur!
Considere reglamentaciones nacionales!
Osservare le norme nazionali!
Nationale voorschriften in acht nemen!



Leitungsüberwachung /
Line monitoring /
Surveillance de ligne /
Control de conexión /
Controllo della linea /
Kabelbewaking





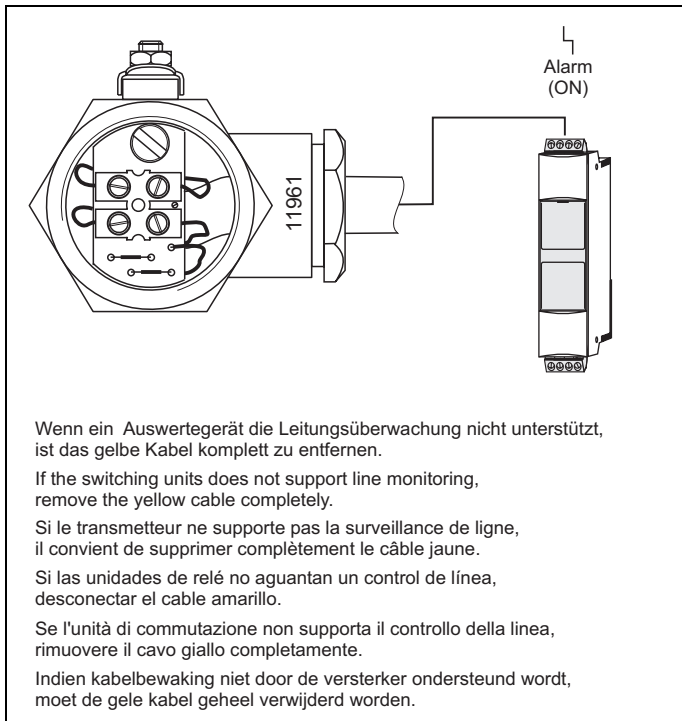
Δs Zweipunktregelung
 Two-point Control
 Régulation deux points
 Dos puntos de control
 Controllo a due punti
 2-punts regeling

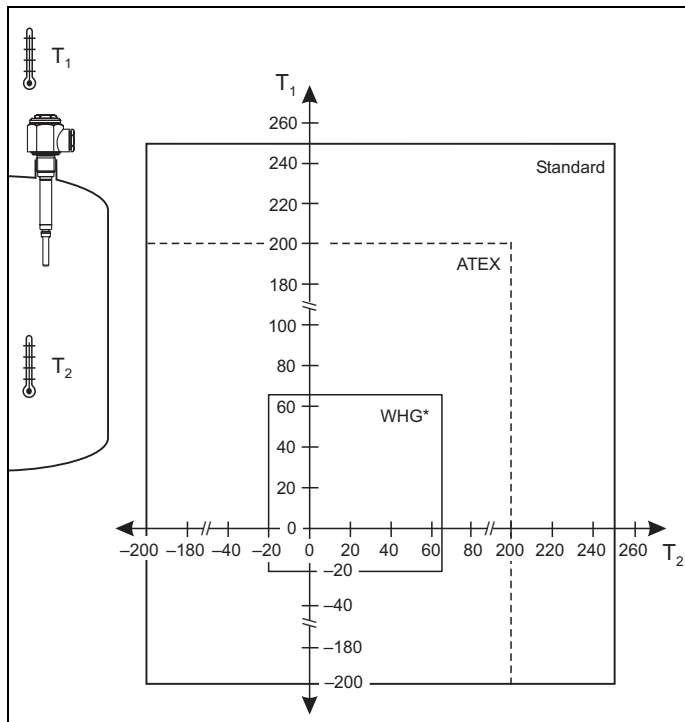
* bei Leitungsüberwachung /
 in event of line monitoring /
 en cas de surveillance de ligne /
 en caso de control de conexión /
 in caso di controllo della linea /
 bij kabelbewaking

** phase-out 2006

*** phase-out 2007

de - Leitungsüberwachung
en - Line monitoring
fr - Surveillance de ligne
es - Control de conexión
it - Controllo della linea
nl - Kabelbewaking





de - Technische Daten

T_1 (Umgebung) / T_2 (Prozess)

en - Technical Data

T_1 (Ambient) / T_2 (Process)

fr - Caractéristiques techniques

T_1 (ambiante) / T_2 (process)

es - Datos técnicos

T_1 (ambiente) / T_2 (proceso)

it - Dati tecnici

T_1 (ambiente) / T_2 (servizio)

nl - Technische gegevens

T_1 (Omgeving) / T_2 (Proces)

* bei Leitungsüberwachung /
 in event of line monitoring /
 en cas de surveillance de ligne /
 en caso de control de conexión /
 in caso di controllo della linea /
 bij kabelbewaking

de - Fehlersuche

Fehlfunktion	Ursache	Maßnahme
Fehlschaltung	Dichter schwerer Schaum, wilde Turbulenzen, aufgeschäumte Flüssigkeit	Gerät in einem Bypass montieren
	Extreme Funkstörung	Verbindungskabel abschirmen
	Wasser im Gehäuse	Deckel und Kabeldurchführungen reinigen und fest zuschrauben
	Isolation beschädigt	Sonde ersetzen

en - Trouble-shooting

Fault	Reason	Remedy
Faulty switching	Thick heavy foam, very turbulent conditions, foaming liquid	Mount device in a bypass
	Extreme radio interference	Screen connecting cable
	Water in housing	Clean cover and cable gland and screw tight
	Insulation damaged	Replace probe

fr - Recherche de défauts

Défaut	Cause	Mesure
Mauvaise commutation	Mousse dense et lourde, fortes turbulences, liquide émulsionné	Monter le cas échéant l'appareil dans un bypass
	Parasites puissants	Blinder le câble de liaison
	Eau dans le boîtier	Nettoyer le couvercle et les entrées de câble et bien revisser
	L'isolation a endommagé	Remplacer le sonde

es - Identificación de fallos

Fallo	Causa	Solución
Fallos de conmutación	Espuma muy densa, turbulencias, líquidos espumosos	Montar el equipo en un bypass
	RFI extremo	Utilizar cable apantallado
	Agua en el cabezal	Limpiar la tapa del cabezal y el prensaestopa y roscar firmemente
	Aislamiento dañado	Sustituya el sonda

**it - Individuazione e
eliminazione delle anomalie**

Guasto	Motivo	Rimedio
Commutazione difettosa	Schiuma pesante e torbida condizioni molto turbolente, liquido che produce schiuma	Montare lo strumento in bypass
	RFI forte	Usare cavo schermato
	Acqua nella custodia	Asciugare il coperchio e il passacavo e stringere con cura
	Isolamento danneggiato	Sostituire il sensore

Fout	Oorzaak	Maatregel
Foutschakeling	Dik zwaar schuim, wilde turbulentie, opgeschuimde vloeistof	Instrument in een bypass monteren
	Extreme RFI invloed	Verbindingskabel afschermen
	Water in de behuizing	Deksel en wartels schoonmaken en correct afdichten
	Beschadigde isolatie	Elektrode uitwisselen

nl - Fout zoeken

**de - Ergänzende
Dokumentation**

**en - Supplementary
Documentation**

**fr - Documentation
complémentaire**

**es - Documentación
suplementaria**

**it - Documentazione
supplementare**

**nl - Aanvullende
documentatie**

Technische Information / Technical Information / Information technique /
Información técnica / Informazioni tecniche / Technische Informatie

TI00325F 11961Z

More documentation:
www.endress.com → download



71412975