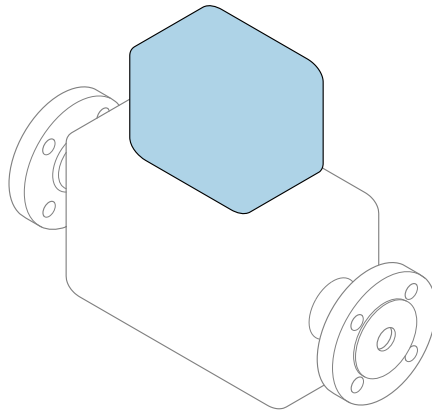


# Краткое руководство по эксплуатации **Proline 500** **EtherNet/IP**

Преобразователь с кориолисовым датчиком

**EAC**



Настоящее краткое руководство по эксплуатации **не** заменяет собой руководство по эксплуатации, входящее в комплект поставки.

**Краткое руководство по эксплуатации преобразователя**  
Содержит информацию о преобразователе.

Краткое руководство по эксплуатации датчика →  3



A0023555

## Краткое руководство по эксплуатации прибора

Прибор состоит из электронного преобразователя и датчика.

Процесс ввода в эксплуатацию этих двух компонентов рассматривается в двух отдельных руководствах:

- Краткое руководство по эксплуатации датчика
- Краткое руководство по эксплуатации преобразователя

При вводе прибора в эксплуатацию см. оба кратких руководства по эксплуатации, поскольку их содержимое дополняют друг друга:

### Краткое руководство по эксплуатации датчика

Краткое руководство по эксплуатации датчика предназначено для специалистов, ответственных за установку измерительного прибора.

- Приемка и идентификация изделия
- Хранение и транспортировка
- Монтаж

### Краткое руководство по эксплуатации преобразователя

Краткое руководство по эксплуатации преобразователя предназначено для специалистов, ответственных за ввод в эксплуатацию, настройку и регулировку параметров измерительного прибора (до выполнения первого измерения).

- Описание изделия
- Монтаж
- Электрическое подключение
- Опции управления
- Системная интеграция
- Первичный ввод в эксплуатацию
- Информация по диагностике

## Дополнительная документация по прибору



Данное краткое руководство по эксплуатации представляет собой **Краткое руководство по эксплуатации преобразователя**.

«Краткое руководство по эксплуатации датчика» можно найти:

- Интернет: [www.endress.com/deviceviewer](http://www.endress.com/deviceviewer)
- Смартфон/планшет: *Endress+Hauser Operations App*

Более подробная информация о приборе содержится в руководстве по эксплуатации и прочей документации:

- Интернет: [www.endress.com/deviceviewer](http://www.endress.com/deviceviewer)
- Смартфон/планшет: *Endress+Hauser Operations App*





# Содержание

<b>1</b>	<b>Информация о документе</b>	<b>5</b>
1.1	Используемые символы	5
<b>2</b>	<b>Основные указания по технике безопасности</b>	<b>7</b>
2.1	Требования к работе персонала	7
2.2	Назначение	7
2.3	Техника безопасности на рабочем месте	9
2.4	Безопасность при эксплуатации	9
2.5	Безопасность продукции	9
2.6	IT-безопасность	9
2.7	IT-безопасность прибора	9
<b>3</b>	<b>Описание изделия</b>	<b>11</b>
<b>4</b>	<b>Монтаж</b>	<b>12</b>
4.1	Монтаж корпуса преобразователя	12
4.2	Поворот корпуса преобразователя	14
4.3	Поворот дисплея	15
4.4	Запирание крышки	16
4.5	Проверка преобразователя после монтажа	17
<b>5</b>	<b>Электрическое подключение</b>	<b>18</b>
5.1	Условия подключения	18
5.2	Подключение измерительного прибора	22
5.3	Настройки аппаратного обеспечения	34
5.4	Обеспечение выравнивания потенциалов	36
5.5	Обеспечение степени защиты	36
5.6	Проверка после подключения	36
<b>6</b>	<b>Опции управления</b>	<b>37</b>
6.1	Обзор опций управления	37
6.2	Структура и функции меню управления	38
6.3	Доступ к меню управления через местный дисплей	39
6.4	Доступ к меню управления посредством программного обеспечения	42
6.5	Доступ к меню управления при помощи веб-сервера	42
<b>7</b>	<b>Системная интеграция</b>	<b>43</b>
<b>8</b>	<b>Ввод в эксплуатацию</b>	<b>43</b>
8.1	Функциональная проверка	43
8.2	Установка языка управления	43
8.3	Конфигурирование измерительного прибора	44
8.4	Защита параметров настройки от несанкционированного доступа	45
<b>9</b>	<b>Диагностическая информация</b>	<b>45</b>
9.1	Поиск и устранение общих неисправностей	47








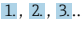


# 1 Информация о документе

## 1.1 Используемые символы





### 1.1.1 Символы по технике безопасности


Символ	Значение
	<b>ОПАСНО!</b> Этот символ предупреждает об опасной ситуации. Допущение такой ситуации приведет к серьезным или смертельным травмам.
	<b>ОСТОРОЖНО!</b> Этот символ предупреждает об опасной ситуации. Допущение такой ситуации может привести к серьезным или смертельным травмам.
	<b>ВНИМАНИЕ!</b> Этот символ предупреждает об опасной ситуации. Допущение такой ситуации может привести к травмам небольшой и средней тяжести.
	<b>УКАЗАНИЕ!</b> Этот символ указывает на информацию о процедуре и на другие действия, которые не приводят к травмам.

### 1.1.2 Описание информационных символов





Символ	Значение	Символ	Значение
	<b>Разрешено</b> Означает разрешенные процедуры, процессы или действия.		<b>Предпочтительно</b> Означает предпочтительные процедуры, процессы или действия.
	<b>Запрещено</b> Означает запрещенные процедуры, процессы или действия.		<b>Подсказка</b> Указывает на дополнительную информацию.
	Ссылка на документацию		Ссылка на страницу
	Ссылка на рисунок		Серия шагов
	Результат действия		Внешний осмотр

### 1.1.3 Электротехнические символы




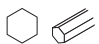

Символ	Значение	Символ	Значение
	Постоянный ток		Переменный ток
	Постоянный и переменный ток		<b>Заземление</b> Клемма заземления, которая еще до подключения уже заземлена посредством системы заземления.

Символ	Значение
	<p><b>Защитное заземление (PE)</b> Клемма, которая должна быть подсоединена к заземлению перед выполнением других соединений.</p> <p>Клеммы заземления расположены на внутренней и наружной поверхности прибора:</p> <ul style="list-style-type: none"> <li>▪ Внутренняя клемма заземления служит для подключения защитного заземления к линии электропитания;</li> <li>▪ Наружная клемма заземления служит для подключения прибора к системе заземления установки.</li> </ul>

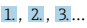



### 1.1.4 Справочно-информационные символы

Символ	Значение	Символ	Значение
	<p><b>Беспроводная локальная сеть (WLAN)</b> Обмен данными через беспроводную локальную сеть.</p>		<p><b>Светодиод</b> Светодиод в выключенном положении.</p>
	<p><b>Светодиод</b> Светодиод во включенном положении.</p>		<p><b>Светодиод</b> Светодиод мигает.</p>

### 1.1.5 Символы для обозначения инструментов

Символ	Значение	Символ	Значение
	Звездобразная отвертка (Torx)		Плоская отвертка
	Крестовая отвертка		Шестигранный ключ
	Рожковый гаечный ключ		

### 1.1.6 Символы на рисунках

Символ	Значение	Символ	Значение
1, 2, 3,...	Номера пунктов		Серия шагов
A, B, C, ...	Виды	A-A, B-B, C-C, ...	Разделы
	Взрывоопасная зона		Безопасная среда (невзрывоопасная зона)
	Направление потока		

## 2 Основные указания по технике безопасности

### 2.1 Требования к работе персонала

Персонал должен соответствовать следующим требованиям:

- ▶ Обученные квалифицированные специалисты должны иметь соответствующую квалификацию для выполнения конкретных функций и задач.
- ▶ Получить разрешение на выполнение данных работ от руководства предприятия.
- ▶ Ознакомиться с нормами федерального/национального законодательства.
- ▶ Перед началом работы внимательно ознакомиться с инструкциями, представленными в руководстве, с дополнительной документацией, а также с сертификатами (в зависимости от цели применения).
- ▶ Следовать инструкциям и соблюдать основные условия.

### 2.2 Назначение

#### Назначение и рабочая среда

- Измерительный прибор, описанный в данном кратком руководстве по эксплуатации, предназначен только для измерения расхода жидкостей и газов.
- Измерительный прибор, описанный в данном кратком руководстве по эксплуатации, предназначен только для измерения расхода жидкостей.

В зависимости от заказанного исполнения прибор также можно использовать для измерения в потенциально взрывоопасных, горючих, ядовитых и окисляющих средах.

Измерительные приборы, предназначенные для использования во взрывоопасных зонах, для гигиенических применений, а также для применений с повышенным риском, вызванным рабочим давлением, имеют соответствующую маркировку на заводской табличке.

Чтобы убедиться, что прибор остается в надлежащем состоянии в течение всего времени работы:

- ▶ Придерживайтесь указанного диапазона давления и температуры.
- ▶ Эксплуатируйте прибор в полном соответствии с данными на заводской табличке и общими условиями эксплуатации, приведенными в настоящем руководстве и в дополнительных документах;
- ▶ Проверьте, основываясь на данных заводской таблички, разрешено ли использовать прибор в опасных зонах (например, взрывозащита, безопасность резервуара под давлением);
- ▶ Используйте измерительный прибор только с теми средами, в отношении которых смачиваемые части прибора обладают достаточной стойкостью;
- ▶ Если измерительный прибор эксплуатируется при температуре, отличной от температуры окружающей среды, то необходимо обеспечить строгое соблюдение базовых условий, приведенных в сопутствующей документации по прибору;
- ▶ Обеспечьте постоянную защиту прибора от коррозии, вызываемой влиянием окружающей среды.

### Использование не по назначению

Использование прибора не по назначению может привести к снижению уровня безопасности. Изготовитель не несет ответственности за повреждения, вызванные неправильным использованием прибора или использованием не по назначению.

#### **⚠ ОСТОРОЖНО**

**Опасность разрушения в результате воздействия агрессивных, абразивных жидкостей или условий окружающей среды.**

- ▶ Проверьте совместимость жидкости процесса с материалом датчика.
- ▶ Убедитесь, что все контактирующие с жидкостью материалы устойчивы к ее воздействию.
- ▶ Придерживайтесь указанного диапазона давления и температуры.

#### **УВЕДОМЛЕНИЕ**

**Проверка критичных случаев:**

- ▶ В отношении специальных жидкостей и жидкостей для очистки Endress+Hauser обеспечивает содействие при проверке коррозионной стойкости смачиваемых материалов, однако гарантии при этом не предоставляются, поскольку даже незначительные изменения в температуре, концентрации или степени загрязнения в условиях технологического процесса могут привести к изменению коррозионной стойкости.

### Остаточные риски

#### **⚠ ОСТОРОЖНО**

**Работа электронного модуля и воздействие продукта могут приводить к нагреву поверхностей. Риск получения ожога!**

- ▶ При повышенной температуре жидкости обеспечьте защиту от прикосновения для предотвращения ожогов.

*Применяется только к приборам Proline Promass A, E, F, O, X и Cubemass C*

#### **⚠ ОСТОРОЖНО**

**Опасность повреждения корпуса в результате разрыва измерительной трубки!**

При разрушении измерительной трубки давление в корпусе датчика поднимется до рабочего давления процесса.

- ▶ Используйте разрывной диск.

#### **⚠ ОСТОРОЖНО**

**Опасность выброса среды!**

Для вариантов исполнения с разрывным диском: выброс среды под давлением может привести к травме или повреждению материалов.

- ▶ Соблюдайте необходимые меры предосторожности для предотвращения травм и повреждения материалов в случае срабатывания разрывного диска.



## 2.3 Техника безопасности на рабочем месте

При работе с прибором:

- ▶ в соответствии с федеральным/национальным законодательством персонал должен использовать средства индивидуальной защиты.

Во время проведения сварочных работ на трубопроводах:

- ▶ запрещается заземлять сварочный аппарат через измерительный прибор.

В случае работы с прибором мокрыми руками:

- ▶ вследствие повышения риска поражения электрическим током следует надевать перчатки.

## 2.4 Безопасность при эксплуатации

Опасность травмирования.

- ▶ При эксплуатации прибор должен находиться в технически исправном и отказоустойчивом состоянии.
- ▶ Ответственность за отсутствие помех при эксплуатации прибора несет оператор.

## 2.5 Безопасность продукции

Благодаря тому, что прибор разработан в соответствии с передовой инженерно-технической практикой, он удовлетворяет современным требованиям безопасности, прошел испытания и поставляется с завода в состоянии, безопасном для эксплуатации.

Он отвечает основным стандартам безопасности и требованиям законодательства. Как указано в «Декларации соответствия ЕС», и тем самым удовлетворяет требованиям нормативных документов ЕС. Endress+Hauser подтверждает указанное соответствие нанесением маркировки CE на прибор.

## 2.6 IT-безопасность

Гарантия изготовителя действует только при условии, что прибор смонтирован и эксплуатируется в соответствии с настоящим руководством по эксплуатации. Прибор имеет встроенные механизмы обеспечения защиты, предотвращающие внесение каких-либо непреднамеренных изменений в его настройки.

Оператор должен самостоятельно реализовать меры по IT-безопасности, дополнительно защищающие прибор и связанные с ним процессы обмена данными, в соответствии со стандартами безопасности, принятыми на конкретном предприятии.

## 2.7 IT-безопасность прибора

Прибор снабжен набором специальных функций, реализующих защитные меры на стороне оператора. Эти функции доступны для настройки пользователем и при правильном применении обеспечивают повышенную эксплуатационную безопасность.



Для получения дополнительной информации об информационной безопасности прибора см. руководство по эксплуатации прибора.

### 2.7.1 Доступ через сервисный интерфейс (CDI-RJ45)

Прибор можно подключить к сети через сервисный интерфейс (CDI-RJ45). Специальные функции прибора гарантируют безопасную работу прибора в сети.

Рекомендуется использовать актуальные отраслевые стандарты и нормативы, разработанные национальными и международными комитетами по безопасности, например МЭК/ISA62443 или IEEE. Сюда относятся такие меры организационной безопасности, как назначение авторизации доступа, а также такие технические меры, как сегментация сети.

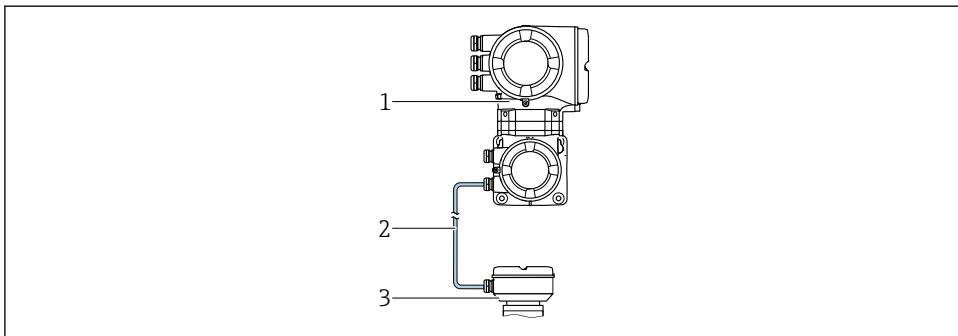


Прибор можно интегрировать в кольцевую топологию. Прибор интегрируется с помощью подключения клемм для передачи сигнала (выход 1) и подключения к сервисному интерфейсу (CDI-RJ45) .

### 3 Описание изделия

Измерительная система включает в себя преобразователь Proline 500 и кориолисовый датчик Proline Promass или Cubemass .

Преобразователь и датчик устанавливаются раздельно. Они соединяются между собой одним соединительным(и) кабелем(ями).


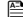


- 1 Преобразователь со встроенным модулем ISEM (интеллектуальный электронный модуль датчика)
- 2 Соединительный кабель: кабель, отдельный
- 3 Клеммный отсек датчика



Для получения дополнительной информации об изделии см. руководство по эксплуатации прибора.

## 4 Монтаж

 Подробную информацию о монтаже датчика см. в кратком руководстве по эксплуатации датчика →  3.

### 4.1 Монтаж корпуса преобразователя

#### ВНИМАНИЕ

**Слишком высокая температура окружающей среды!**

Риск перегрева электронной части и деформации корпуса.

- ▶ Не допускайте превышения допустимой температуры окружающей среды .
- ▶ При эксплуатации вне помещений: предотвратите попадание прямых солнечных лучей и воздействие природных условий на прибор, особенно в регионах с жарким климатом.

#### ВНИМАНИЕ

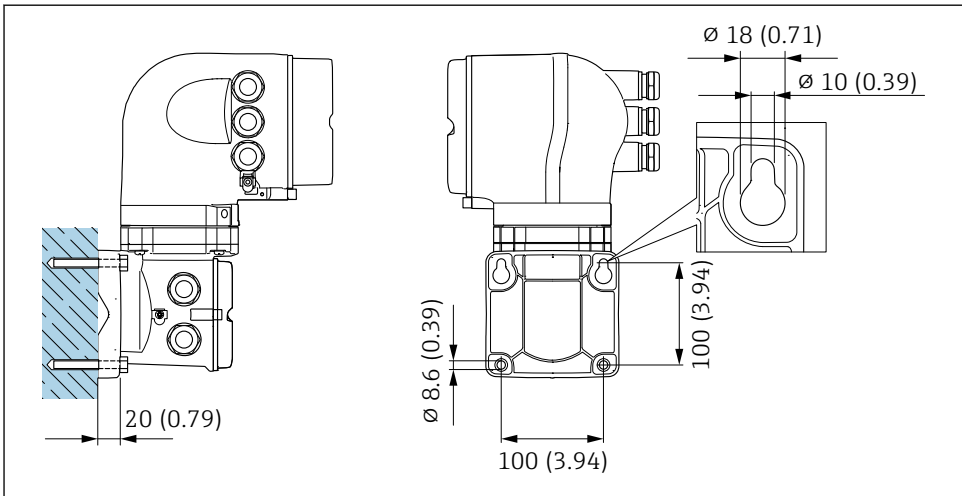
**Приложение излишних сил может стать причиной повреждения корпуса!**

- ▶ Исключите чрезмерную механическую нагрузку.


Имеются следующие способы монтажа преобразователя:

- Монтаж на опоре
- Настенный монтаж

#### 4.1.1 Настенный монтаж



A0029068

 1 Единица измерения, мм (дюйм)

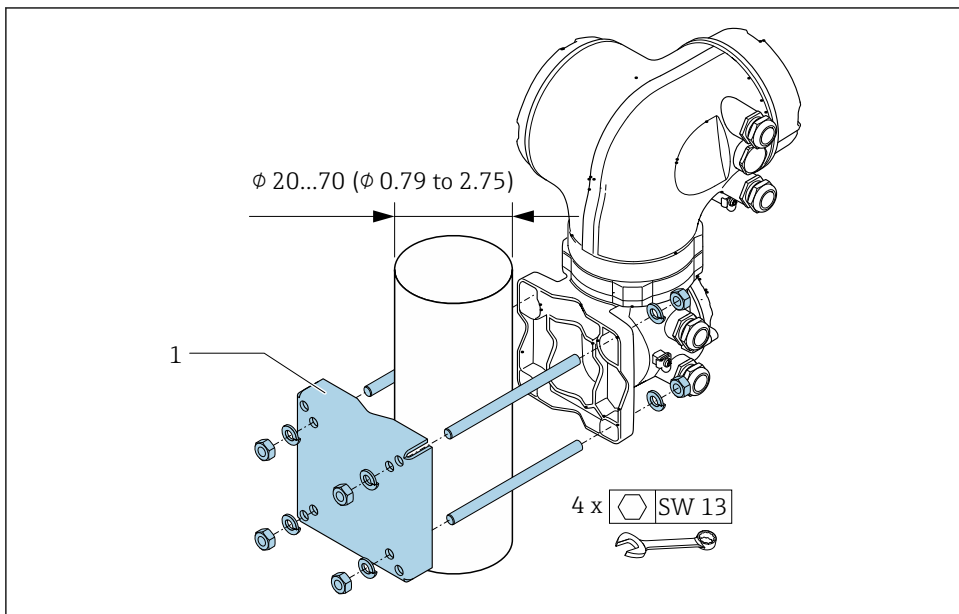
### 4.1.2 Монтаж на опоре

#### **⚠ ОСТОРОЖНО**

Код заказа «Корпус преобразователя», опция L «Литой, нержавеющая сталь»: преобразователи в литых корпусах имеют очень большой вес.

Для обеспечения устойчивости их следует устанавливать только на прочных и надежно закрепленных опорах.

- ▶ Преобразователь следует устанавливать только на прочной и надежно закрепленной опоре на устойчивой поверхности.

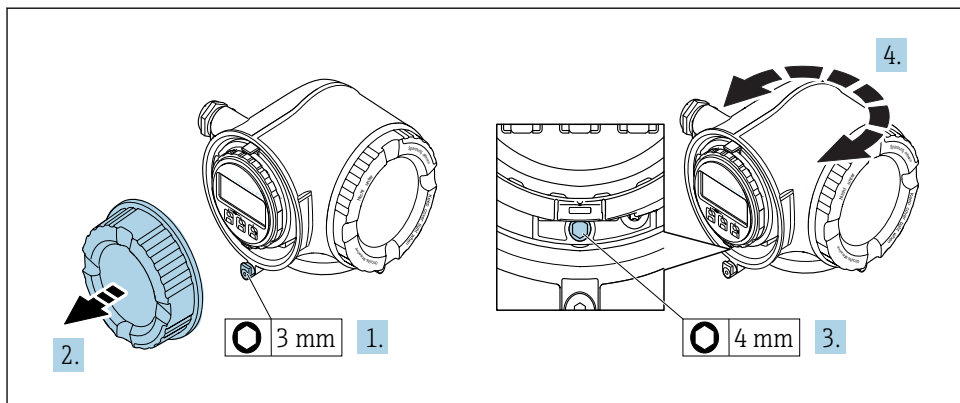


A0029057

2 Единица измерения, мм (дюйм)

## 4.2 Поворот корпуса преобразователя

Для обеспечения доступа к клеммному отсеку или модулю дисплея можно повернуть корпус преобразователя.

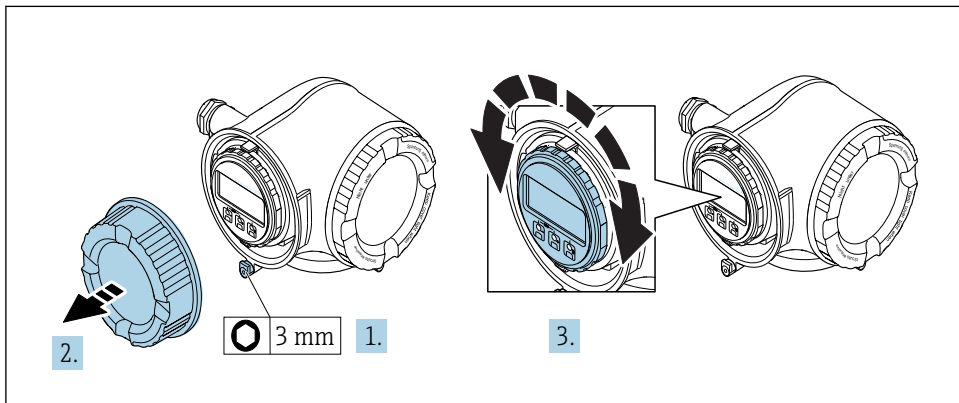


A0029993

1. В зависимости от исполнения прибора: освободите зажим крышки клеммного отсека.
2. Отверните крышку клеммного отсека.
3. Ослабьте крепежный винт.
4. Поверните корпус в требуемое положение.
5. Плотно затяните зажимной винт.
6. Заверните крышку клеммного отсека
7. В зависимости от исполнения прибора: зафиксируйте зажим крышки клеммного отсека.

### 4.3 Поворот дисплея

Для улучшения читаемости и повышения удобства модуль дисплея можно повернуть.



A0030035

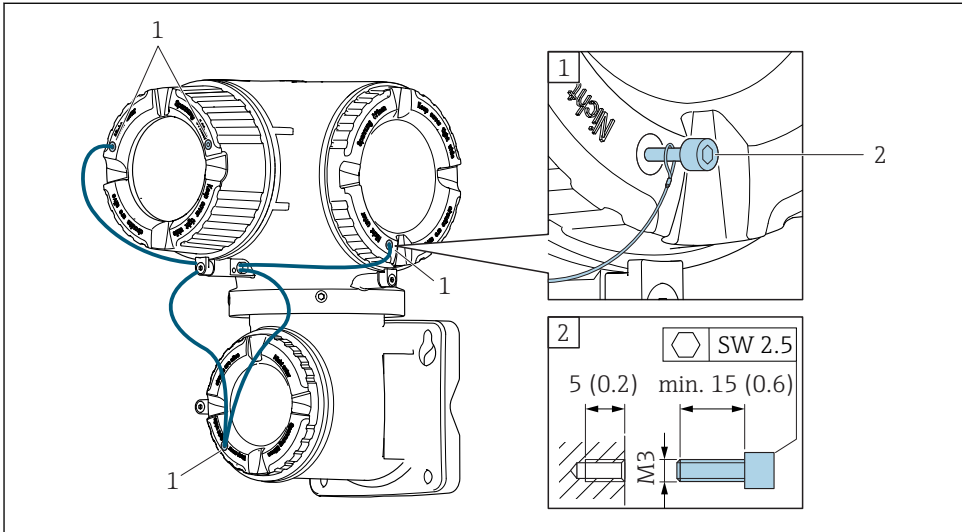
1. В зависимости от исполнения прибора: освободите зажим крышки клеммного отсека.
2. Отверните крышку клеммного отсека.
3. Поверните дисплей в требуемое положение: макс.  $8 \times 45^\circ$  в любом направлении.
4. Закрутите крышку клеммного отсека.
5. В зависимости от исполнения прибора: зафиксируйте зажим крышки клеммного отсека.

## 4.4 Запирание крышки

### УВЕДОМЛЕНИЕ

Код заказа «Корпус преобразователя», опция L «Литой, нержавеющая сталь»: крышки корпуса преобразователя поставляются с отверстием для фиксации. Крышку можно запереть с помощью винтов и цепи или троса (предоставляются заказчиком).

- ▶ Рекомендуется использовать тросы или цепи из нержавеющей стали.
- ▶ При наличии защитного покрытия рекомендуется использовать термоусадочную трубку для защиты краски на корпусе.



A0029799

- 1 Отверстие в крышке для фиксирующего винта
- 2 Фиксирующий винт для запирания крышки



## 4.5 Проверка преобразователя после монтажа

Проверка после монтажа всегда должна выполняться после следующих процедур.

- Монтаж корпуса преобразователя:
  - Монтаж на опоре;
  - Настенный монтаж.
- Поворот корпуса преобразователя.
- Поворот дисплея.

Прибор не поврежден (внешний осмотр)?	<input type="checkbox"/>
Поворот корпуса преобразователя: <ul style="list-style-type: none"> <li>■ Зажимной винт затянут плотно?</li> <li>■ Крышка клеммного отсека закручена плотно?</li> <li>■ Зажим затянут плотно?</li> </ul>	<input type="checkbox"/>
Поворот дисплея: <ul style="list-style-type: none"> <li>■ Крышка клеммного отсека закручена плотно?</li> <li>■ Зажим затянут плотно?</li> </ul>	<input type="checkbox"/>
Монтаж на опоре и стене: Крепежные винты плотно затянуты?	<input type="checkbox"/>

## 5 Электрическое подключение

### УВЕДОМЛЕНИЕ

На данном измерительном приборе не предусмотрен встроенный автоматический выключатель.

- ▶ Поэтому необходимо обеспечить наличие подходящего реле или автоматического выключателя питания для быстрого отключения линии электроснабжения от сети.
- ▶ Измерительный прибор снабжен предохранителем; тем не менее, при монтаже системы необходимо предусмотреть дополнительную защиту от чрезмерного тока (макс. 10 А).

### 5.1 Условия подключения

#### 5.1.1 Необходимые инструменты

- Для кабельных вводов: используйте соответствующие инструменты
- Для крепежного зажима: шестигранный ключ 3 мм
- Устройство для зачистки проводов
- При использовании многожильных кабелей: обжимной инструмент для концевых обжимных втулок
- Для отсоединения кабеля от клемм: шлицевая отвертка  $\leq 3$  мм (0,12 дюйм)

#### 5.1.2 Требования к соединительным кабелям

Соединительные кабели, предоставляемые заказчиком, должны соответствовать следующим требованиям.

#### Электрическая безопасность

В соответствии с применимыми федеральными/национальными нормами.

#### Кабель защитного заземления

Кабель  $\geq 2,08$  мм<sup>2</sup> (14 AWG)

Сопротивление заземления должно быть меньше 1 Ом.

#### Разрешенный диапазон температуры

- Необходимо соблюдать инструкции по монтажу, которые применяются в стране установки.
- Кабели должны быть пригодны для работы при предполагаемой минимальной и максимальной температуре.

#### Кабель питания

Подходит стандартный кабель.

#### Диаметр кабеля

- Поставляемые кабельные вводы:  
M20  $\times$  1,5 с кабелем диаметром 6 до 12 мм (0,24 до 0,47 дюйм).
- Пружинные клеммы: пригодны для обычных жил и жил с наконечниками.  
Площадь поперечного сечения проводника: 0,2 до 2,5 мм<sup>2</sup> (24 до 12 AWG).

## Сигнальный кабель

### *EtherNet/IP*

Приложение стандарта ANSI/TIA/EIA-568-B.2 определяет в качестве минимальной категории кабеля, используемого для подключения EtherNet/IP, категорию CAT 5. Рекомендуется использовать категории CAT 5e и CAT 6.



Для получения более подробной информации о планировании и установке сетей EtherNet/IP см. "Руководство по планированию и установке. EtherNet/IP" Ассоциации изготовителей устройств для открытых систем (ODVA)

*Токовый выход 0/4...20 мА*

Подходит стандартный кабель.

*Импульсный/частотный/релейный выход*

Подходит стандартный кабель.

*Релейный выход*

Подходит стандартный кабель.

*Токовый вход 0/4...20 мА*

Подходит стандартный кабель.

*Входной сигнал состояния*

Подходит стандартный кабель.

### 5.1.3 Соединительный кабель

Стандартный кабель	<ul style="list-style-type: none"> <li>■ Promass A, E, F, H, I, O, P, S, X и Cubemass C: 6 0,38 мм<sup>2</sup>кабелей из ПВХ<sup>1)</sup> с общим экраном и отдельно экранированными жилами</li> <li>■ Promass Q: 7 0,38 мм<sup>2</sup>кабелей из ПВХ<sup>1)</sup> с общим экраном и отдельно экранированными жилами</li> </ul>
Сопротивление проводника	≤ 50 Ω/km (0,015 Ω/ft)
Емкость: жила/экран	≤ 420 pF/m (128 pF/ft)
Длина кабеля (макс.)	20 м (65 фут)
Длины кабелей (доступные для заказа)	5 м (15 фут), 10 м (32 фут), 20 м (65 фут)
Рабочая температура	Макс. 105 °C (221 °F)

- 1) Ультрафиолетовое излучение может негативно повлиять на внешнюю оболочку кабеля. Защитите кабель от воздействия прямых солнечных лучей, где это возможно.



### 5.1.4 Назначение клемм

#### Преобразователь: сетевое напряжение, вход/выходы


Сетевое напряжение		Вход/выход 1	Вход/выход 2		Вход/выход 3	
1 (+)	2 (-)	EtherNet/IP (разъем RJ45)	24 (+)	25 (-)	22 (+)	23 (-)
Назначение клемм прибора: наклейка на клеммной крышке.						

#### Клеммный отсек преобразователя и датчика: соединительный кабель

Датчик и преобразователь, установленные отдельно, соединяются друг с другом соединительным кабелем. Этот кабель подключается к клеммному отсеку датчика и корпусу преобразователя.

 Назначение клемм и подключение соединительного кабеля →  23.

### 5.1.5 Разъемы прибора

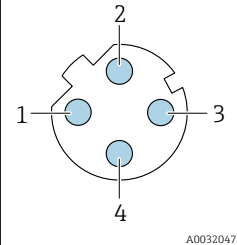
 Разъемы приборов запрещается использовать во взрывоопасных зонах!

#### Код заказа «Вход; выход 1», опция NA «EtherNet/IP»

Код заказа «Электроподключение»	Кабельный ввод/соединение	
	2	3
L, N, P, U	Разъем M12 × 1	-
R <sup>1) 2)</sup> , S <sup>1) 2)</sup> , T <sup>1) 2)</sup> , V <sup>1) 2)</sup> .	Разъем M12 × 1	Разъем M12 × 1

- 1) Запрещается комбинировать с наружной антенной WLAN (код заказа «Принадлежности в комплекте», опция P8) переходника RJ45 M12 для сервисного интерфейса (код заказа «Принадлежности встроенные», опция NB) или дистанционного дисплея и устройства управления DKX001.
- 2) Пригодно для интегрирования прибора в кольцевую топологию.

### 5.1.6 Назначение клемм разъема прибора

	Клемма	Назначение	
	1	+	Tx
	2	+	Rx
	3	-	Tx
	4	-	Rx
Кодировка	Разъем/гнездо		
D	Гнездо		

### 5.1.7 Подготовка измерительного прибора

Выполните следующие действия по порядку:


1. Установите преобразователь и датчик.
2. Клеммный отсек, датчик: подключите соединительный кабель.
3. Преобразователь: подключите соединительный кабель.
4. Преобразователь: подключите сигнальный кабель и кабель питания.

#### УВЕДОМЛЕНИЕ

#### Недостаточное уплотнение корпуса!

Возможно существенное снижение технической надежности измерительного прибора.

- ▶ Используйте подходящие кабельные уплотнители, соответствующие требуемой степени защиты.

1. Если установлена заглушка, удалите ее.
2. При поставке измерительного прибора без кабельных уплотнений:  
Подберите подходящее кабельное уплотнение для соответствующего соединительного кабеля.
3. При поставке измерительного прибора с кабельными уплотнениями:  
См. требования к соединительному кабелю →  18.

## 5.2 Подключение измерительного прибора

### УВЕДОМЛЕНИЕ

**Ограничение электрической безопасности в результате некорректного подключения!**

- ▶ Работа по электрическому подключению должна выполняться только квалифицированными специалистами.
- ▶ Обеспечьте соблюдение федеральных/национальных норм и правил.
- ▶ Обеспечьте соблюдение местных правил техники безопасности на рабочем месте.
- ▶ Перед подсоединением дополнительных кабелей всегда подключайте сначала защитное заземление ⊕.
- ▶ При использовании в потенциально взрывоопасных средах изучите информацию, приведенную для прибора в специальной документации по взрывозащите.

### 5.2.1 Подключение соединительного кабеля

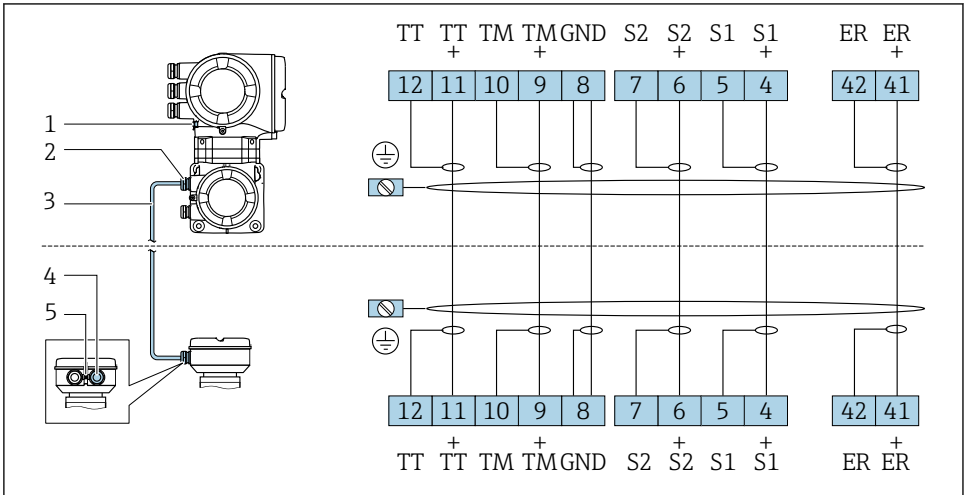
#### ⚠ ОСТОРОЖНО

**Опасность повреждения электронных компонентов!**

- ▶ Подключите сенсор и преобразователь к одному и тому же заземлению.
- ▶ При подключении сенсора к преобразователю убедитесь в том, что их серийные номера совпадают.
- ▶ Заземлите корпус клеммного отсека сенсора посредством внешней винтовой клеммы.

## Назначение клемм соединительного кабеля

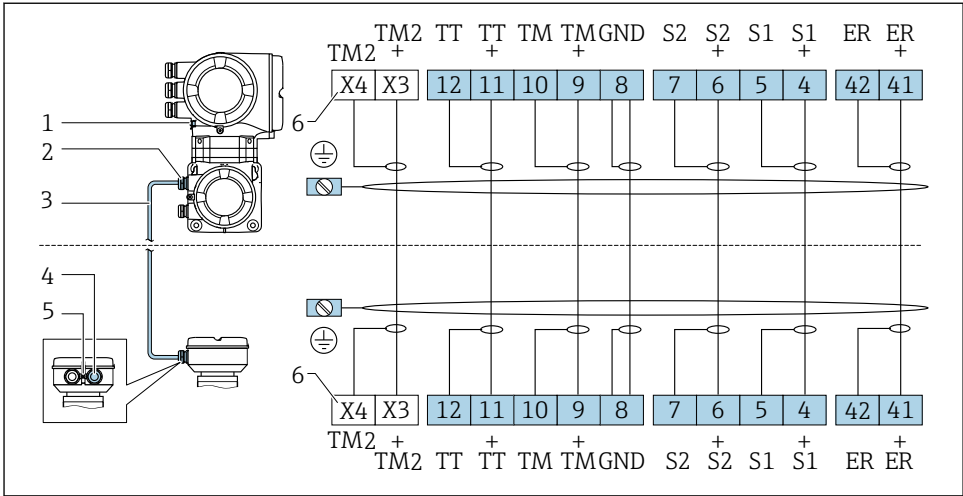
Назначение клемм Promass A, E, H, I, O, P, S и Submass C



A0028197

- 1 Защитное заземление (PE)
- 2 Кабельный ввод для соединительного кабеля в клеммном отсеке преобразователя
- 3 Соединительный кабель
- 4 Кабельный ввод для соединительного кабеля в клеммном отсеке датчика
- 5 Защитное заземление (PE)

Назначение клемм Promass F, Q, X



A0033694

- 1 Защитное заземление (PE)
- 2 Кабельный ввод для соединительного кабеля в клеммном отсеке преобразователя
- 3 Соединительный кабель
- 4 Кабельный ввод для соединительного кабеля в клеммном отсеке датчика
- 5 Защитное заземление (PE)
- 6 Клеммы X3, X4: датчик температуры; только для исполнения прибора с кодом заказа «Доп. испытания, сертификат», опция JQ

Подключение соединительного кабеля к клеммному отсеку датчика

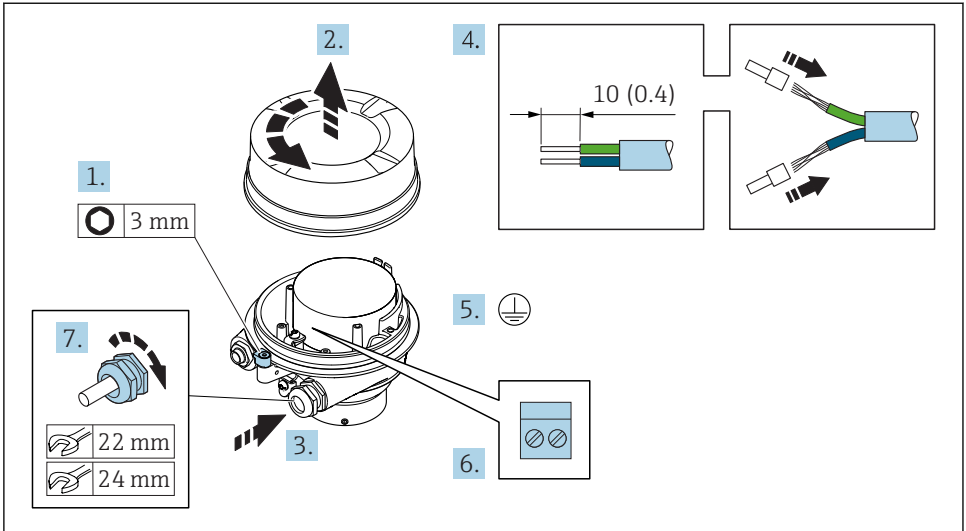
Подключение посредством клемм, код заказа для раздела «Корпус»		Доступно для датчика
Опция В «Нержавеющая сталь»	→ ☰ 26	<ul style="list-style-type: none"> <li>▪ Promass A, E, F, H, I, O, P, Q, S</li> <li>▪ Cubemass C</li> </ul>
Опция L «Литой, нержавеющая сталь»	→ ☰ 25	<ul style="list-style-type: none"> <li>▪ Promass F, H, I, O, Q, X</li> <li>▪ Cubemass C</li> </ul>

Подключение соединительного кабеля к преобразователю

Кабель подключается к преобразователю посредством клемм → ☰ 27.



## Подключение клеммного отсека датчика посредством клемм



A0029612

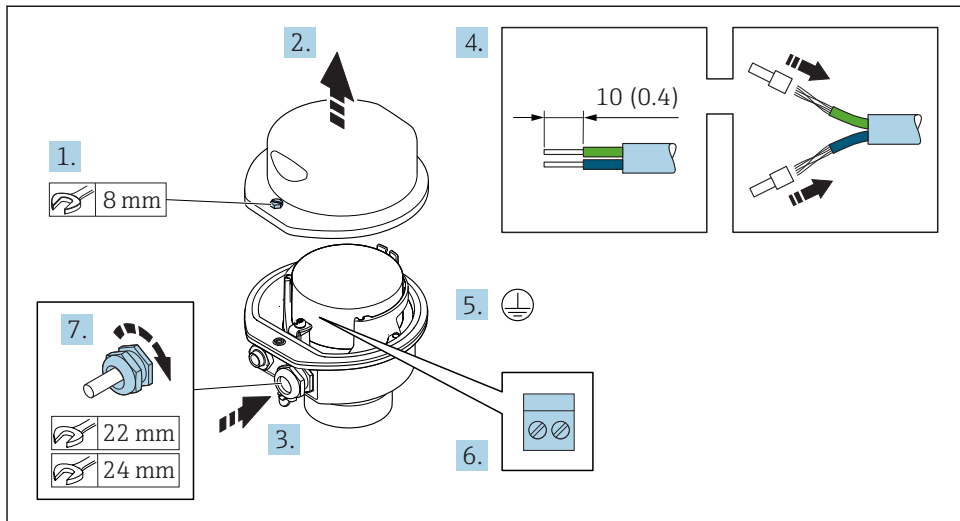
1. Освободите зажим крышки корпуса.
2. Отвинтите крышку корпуса.
3. Протолкните кабель через кабельный ввод. Чтобы обеспечить непроницаемое уплотнение, не удаляйте уплотнительное кольцо из кабельного ввода.
4. Зачистите концы кабелей. При использовании многожильных кабелей установите на концах обжимные втулки .
5. Подключите защитное заземление.
6. Подсоедините кабель в соответствии с назначением клемм соединительного кабеля → 23.
7. Плотно затяните кабельные уплотнения.
  - ↳ На этом процесс подключения соединительного кабеля завершен.

### **⚠ ОСТОРОЖНО**

**При недостаточной герметизации корпуса заявленная степень защиты корпуса аннулируется.**

- ▶ Заверните крышку, не нанося смазку на ее резьбу. Резьба в крышке уже покрыта сухой смазкой.
8. Заверните крышку корпуса.
  9. Затяните зажим крышки корпуса.

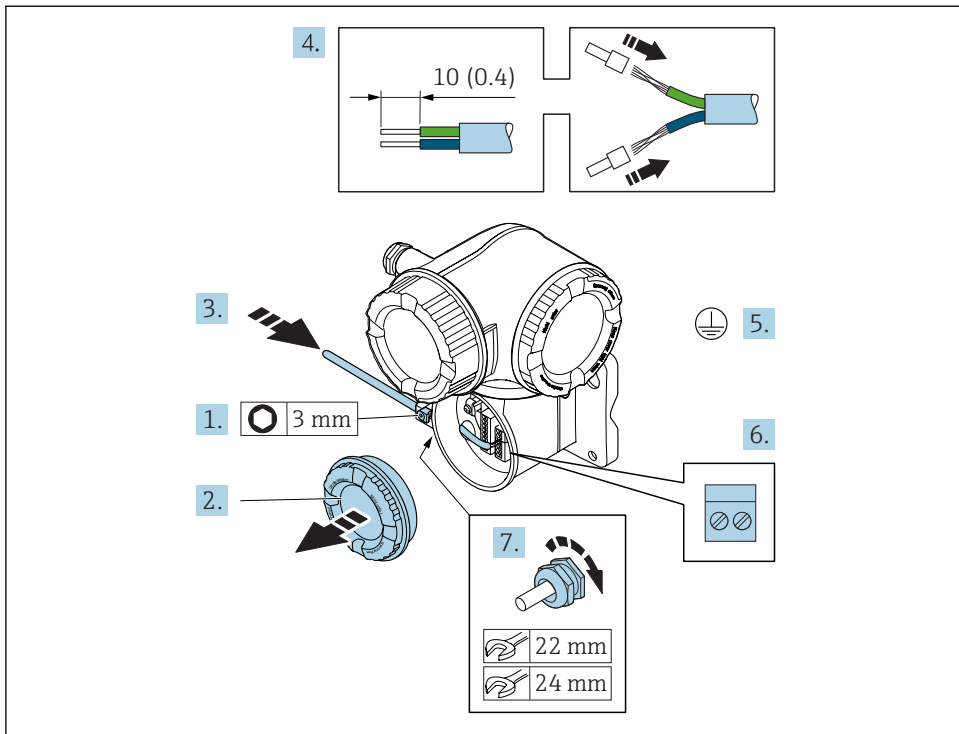
## Подключение клеммного отсека датчика посредством клемм



A0029613

1. Ослабьте крепежный винт крышки корпуса.
2. Откройте крышку корпуса.
3. Протолкните кабель через кабельный ввод. Чтобы обеспечить непроницаемое уплотнение, не удаляйте уплотнительное кольцо из кабельного ввода.
4. Зачистите концы кабелей. При использовании многожильных кабелей установите на концах обжимные втулки .
5. Подключите защитное заземление.
6. Подсоедините кабель в соответствии с назначением клемм соединительного кабеля → 23.
7. Плотно затяните кабельные уплотнения.
  - ↳ На этом процесс подключения соединительного кабеля завершен.
8. Закройте крышку корпуса.
9. Затяните крепежный винт крышки корпуса.

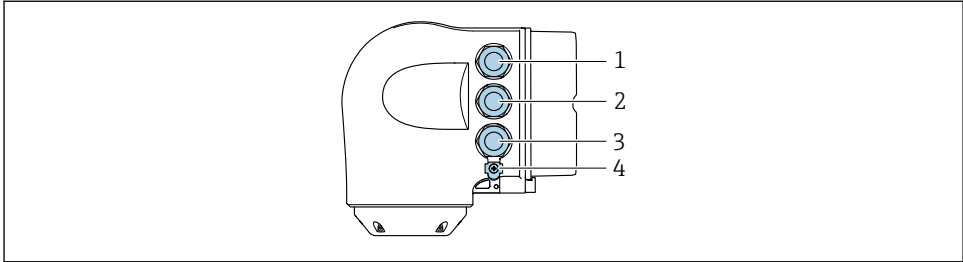
## Подключение соединительного кабеля к преобразователю



A0029592

1. Освободите зажим крышки клеммного отсека.
2. Отверните крышку клеммного отсека.
3. Протолкните кабель через кабельный ввод. Чтобы обеспечить непроницаемое уплотнение, не удаляйте уплотнительное кольцо из кабельного ввода.
4. Зачистите концы кабелей. При использовании многожильных кабелей закрепите на концах обжимные втулки.
5. Подключите защитное заземление.
6. Подключите кабель в соответствии с назначением клемм → 23.
7. Плотно затяните кабельные уплотнения.  
↳ На этом процесс подключения соединительного кабеля завершен.
8. Закрутите крышку клеммного отсека.
9. Затяните зажим крышки клеммного отсека.
10. После подключения соединительного кабеля: После подключения соединительных кабелей:  
Подключите сигнальный кабель и кабель питания → 28.

## 5.2.2 Подключение преобразователя



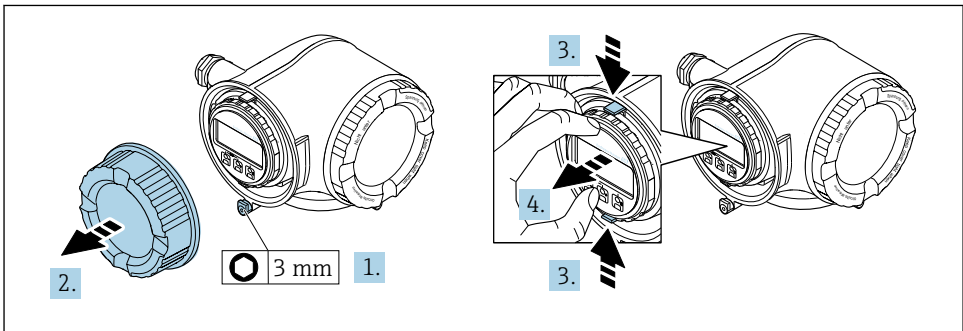
A0026781

- 1 Подключение клеммы для напряжения питания
- 2 Подключение клеммы для передачи сигнала, ввод/вывод
- 3 Подключение клеммы для передачи сигнала, ввод/вывод или для подключения к сети через сервисный интерфейс (CDI-RJ45)
- 4 Защитное заземление (PE)

**i** Помимо подключения прибора через EtherNet/IP и имеющиеся входы/выходы, также доступны следующие дополнительные опции подключения:

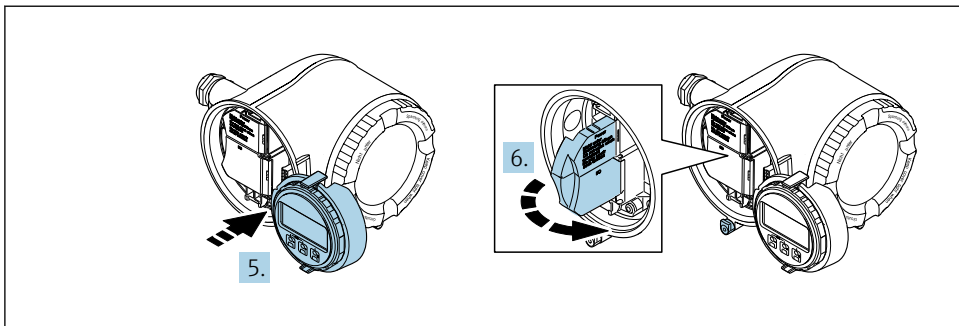
- Интеграция в сеть через сервисный интерфейс (CDI-RJ45) → 32;
- Интеграция прибора в кольцевую топологию → 33.

### Подключение разъема EtherNet/IP



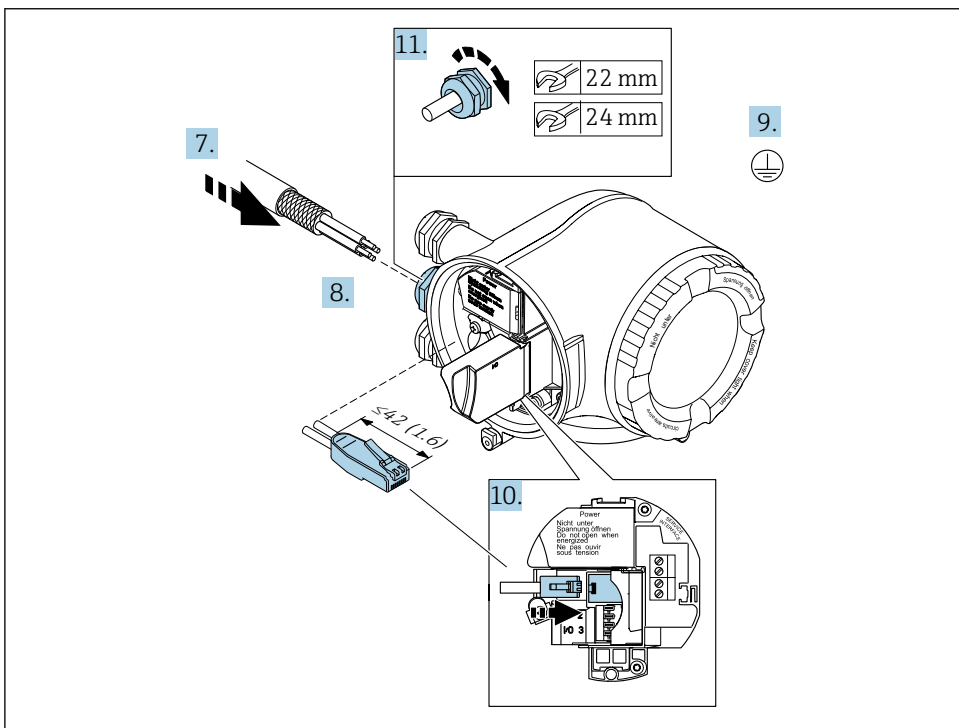
A0029813

1. Ослабьте зажим крышки клеммного отсека.
2. Отверните крышку клеммного отсека.
3. Сожмите выступы держателя модуля дисплея.
4. Снимите держатель модуля дисплея.



A0029814

5. Присоедините держатель к краю отсека электронного модуля.
6. Откройте крышку клеммного отсека.

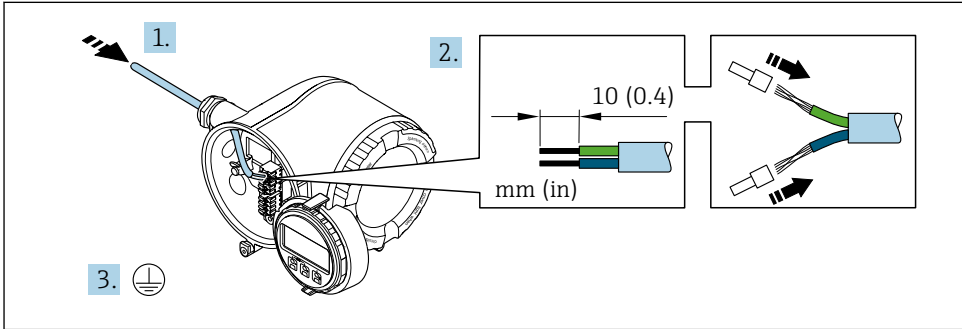


A0033722

7. Протолкните кабель через кабельный ввод. Чтобы обеспечить непроницаемое уплотнение, не удаляйте уплотнительное кольцо из кабельного ввода.
8. Зачистите концы кабелей и подключите к разъему RJ45.
9. Подключите защитное заземление.

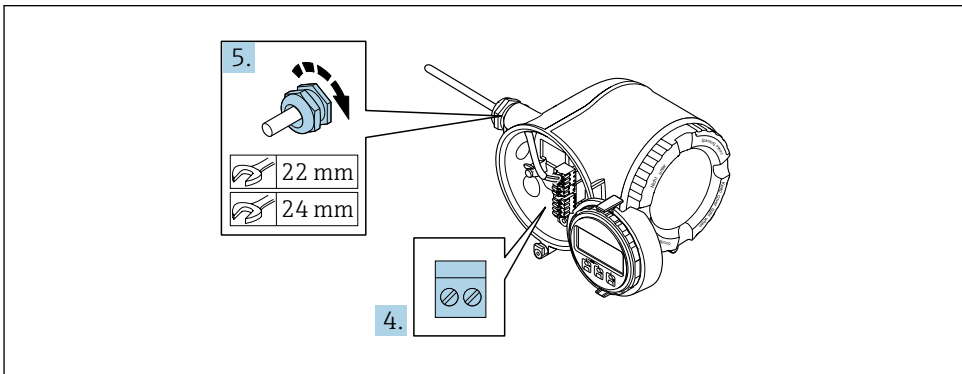
10. Вставьте разъем RJ45.
11. Плотно затяните кабельные уплотнения.
  - ↳ На этом процесс подключения к EtherNet/IP завершен.

### Подключение питания и дополнительных входов/выходов



A0033983

1. Протолкните кабель через кабельный ввод. Чтобы обеспечить непроницаемое уплотнение, не удаляйте уплотнительное кольцо из кабельного ввода.
2. Зачистите концы кабелей. При использовании многожильных кабелей закрепите на концах обжимные втулки .
3. Подключите защитное заземление.

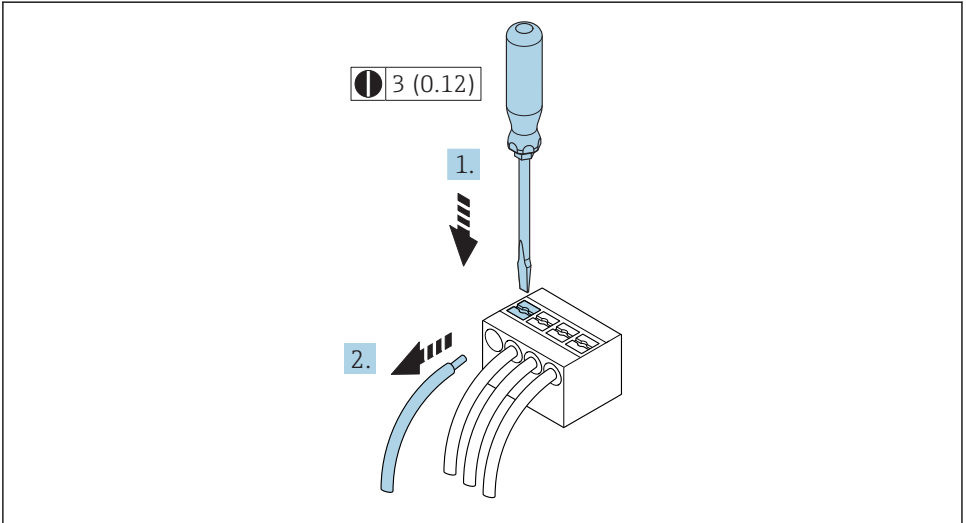


A0033984

4. Подсоедините кабель в соответствии с назначением клемм.
  - ↳ **Назначение клемм сигнального кабеля:** назначение клемм данного прибора приведено на наклейке, находящейся на крышке клеммного отсека.
  - ↳ **Назначение клемм кабеля питания:** наклейка на крышке клеммного отсека или → 20.
5. Плотно затяните кабельные уплотнения.
  - ↳ На этом процесс подключения кабеля завершен.

6. Закройте крышку клеммного отсека.
7. Установите держатель дисплея в отсек электронной части.
8. Закрутите крышку клеммного отсека.
9. Затяните зажим крышки клеммного отсека.

### Отсоединение кабеля



A0029598

3    *Единица измерения, мм (дюйм)*

1. Для отсоединения кабеля от клеммы разожмите проем между двумя отверстиями клеммы с помощью шлицевой отвертки,
2. одновременно вытягивая кабель из клеммы.

### 5.2.3 Интеграция преобразователя в сеть

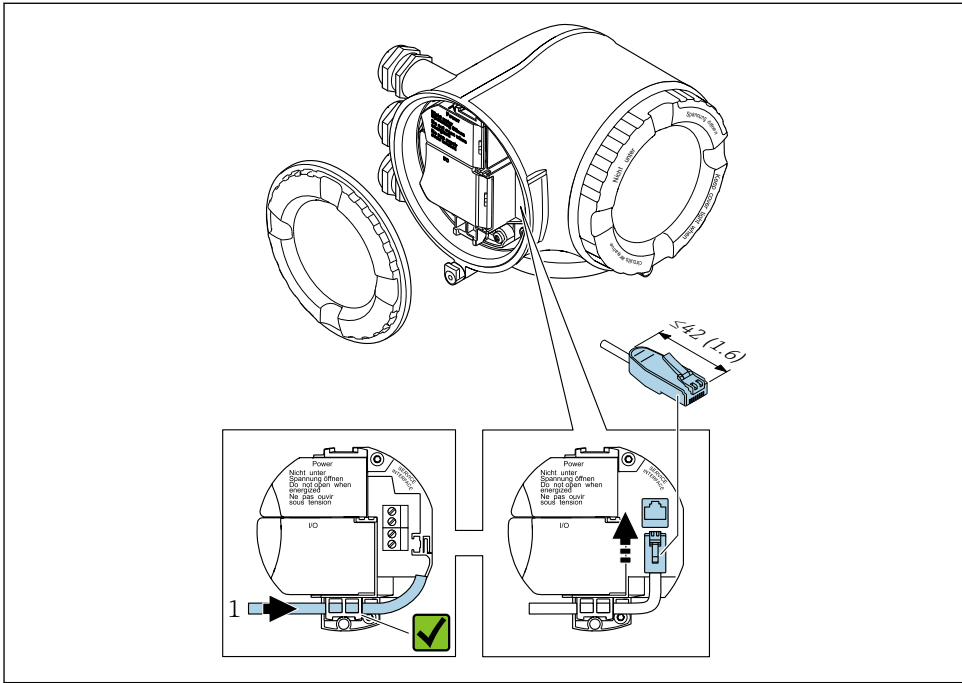
В данном разделе представлены только базовые опции интегрирования прибора в сеть.

#### Интеграция через сервисный интерфейс

Интеграция прибора происходит через сервисный интерфейс (CDI-RJ45).

При подключении обратите внимание на следующее:

- Рекомендуемый кабель: CAT 5e, CAT 6 или CAT 7 с экранированным разъемом;
- Максимальная толщина кабеля: 6 мм;
- Длина разъема, включая защиту от изгиба: 42 мм;
- Радиус изгиба: толщина кабеля x 5.



A0033703

#### 1 Сервисный интерфейс (CDI-RJ45)

**i** Дополнительно доступен переходник для разъема RJ45 и M12:  
Код заказа «Принадлежности», опция **NB**: «Переходник RJ45 M12 (сервисный интерфейс)».

Переходник подсоединяет сервисный интерфейс (CDI-RJ45) к разъему M12, установленному в кабельном вводе. Таким образом, подключение к сервисному интерфейсу можно выполнить через разъем M12, не открывая прибор.

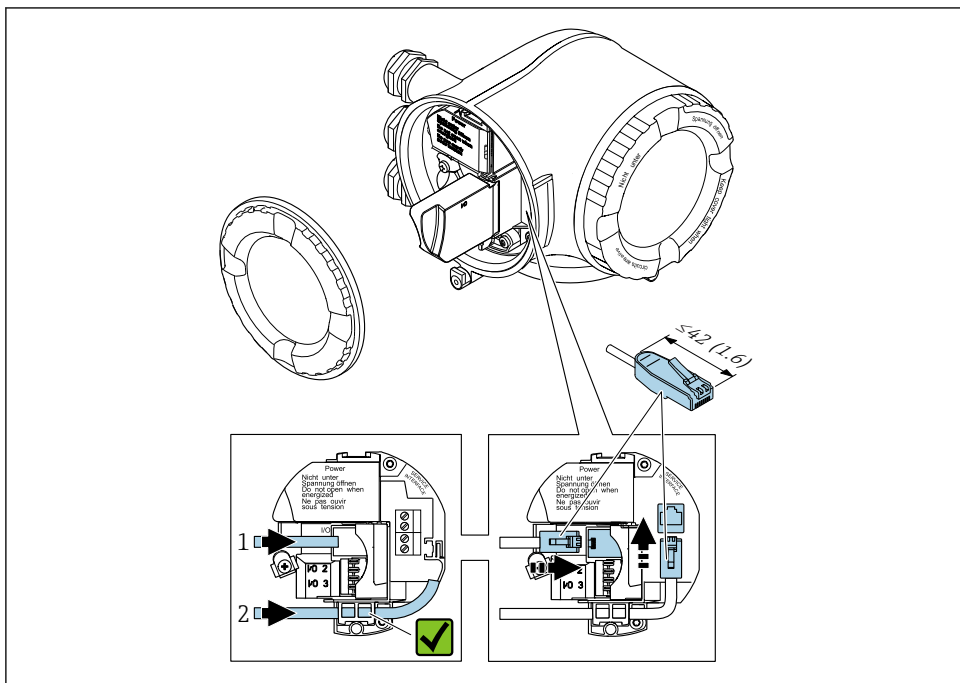


## Интеграция в кольцевую топологию

Прибор интегрируется с помощью подключения клемм для передачи сигнала (выход 1) и подключения к сервисному интерфейсу (CDI-RJ45).

При подключении обратите внимание на следующее:

- Рекомендуемый кабель: CAT5e, CAT6 или CAT7 с экранированным разъемом;
- Максимальная толщина кабеля: 6 мм;
- Длина разъема, включая защиту от изгиба: 42 мм;
- Радиус изгиба: толщина кабеля x 2,5.



A0033717

- 1 Подключение к EtherNet/IP
- 2 Сервисный интерфейс (CDI-RJ45)



Дополнительно доступен переходник для разъема RJ45 и M12:

Код заказа «Принадлежности», опция **NB**: «Переходник RJ45 M12 (сервисный интерфейс)».

Переходник подсоединяет сервисный интерфейс (CDI-RJ45) к разъему M12, установленному в кабельном вводе. Таким образом, подключение к сервисному интерфейсу можно выполнить через разъем M12, не открывая прибор.

## 5.3 Настройки аппаратного обеспечения


### 5.3.1 Настройка адреса прибора

Сетевая конфигурация IP-адреса измерительного прибора возможна с помощью DIP-переключателей.

#### Адресные данные

IP-адрес и параметры конфигурации			
1-й октет	2-й октет	3-й октет	4-й октет
192.	168.	1.	XXX
	↓		↓
Возможна настройка только с помощью назначения адресов программного обеспечения		Возможна настройка с помощью назначения адресов программного и аппаратного обеспечения	



Диапазон IP-адресов	1 до 254 (4-й октет)
Широковещательный пакет IP-адресов	255
Режим адресации работ во взрывоопасных зонах	Назначение адресов программного обеспечения; все DIP-переключатели для назначения адресов аппаратного обеспечения установлены на «ВЫКЛ.».
IP-адрес работ во взрывоопасных зонах	Активный DHCP-сервер

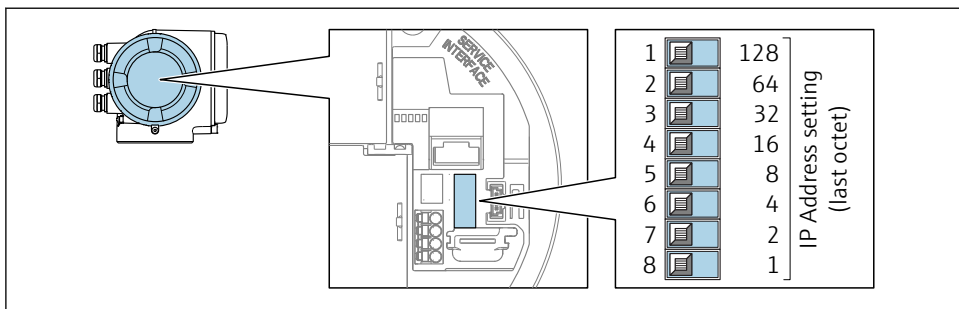
 Назначение адресов программного обеспечения: IP-адрес вводится через параметр IP-адрес.

#### Настройка IP-адреса

Опасность поражения электрическим током при открытии корпуса преобразователя.

- ▶ Перед тем как открыть корпус преобразователя:
- ▶ Отключите прибор от источника питания.

 IP-адрес по умолчанию **запрещается** активировать →  35.



A0029635

- ▶ Настройте требуемый IP-адрес, используя соответствующие DIP-переключатели на электронном модуле входа/выхода.

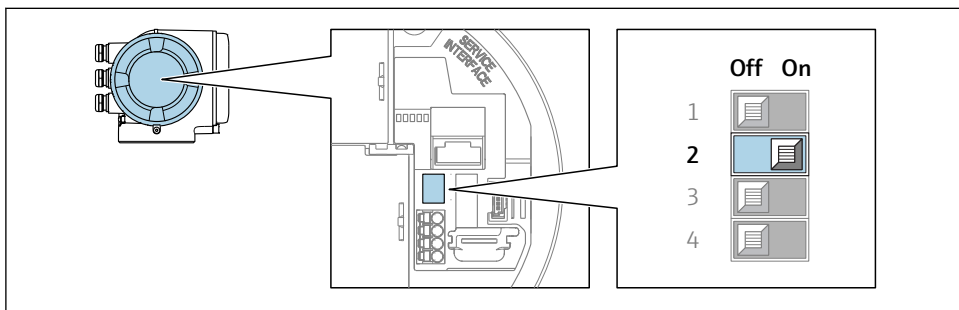
### 5.3.2 Активация IP-адреса по умолчанию

Функция DHCP прибора активируется на заводе, т.е. прибор находится в режиме получения IP-адреса от сети. С помощью DIP-переключателя можно отключить данную функцию и установить прибору IP-адрес по умолчанию: 192.168.1.212.

#### Активация IP-адреса по умолчанию с помощью DIP-переключателей

Опасность поражения электрическим током при открытии корпуса преобразователя.

- ▶ Перед тем как открыть корпус преобразователя:
- ▶ Отключите прибор от источника питания.




A0034499

- ▶ Переместите DIP-переключатель №2 на электронном модуле входа/выхода из положения **ВЫКЛ.** в положение **ВКЛ.**

## 5.4 Обеспечение выравнивания потенциалов

### 5.4.1 Требования

Специальные меры по выравниванию потенциалов не требуются.

 Для приборов, предназначенных для использования во взрывоопасных зонах, соблюдайте указания, приведенные в документации по взрывозащищенному исполнению (XA).

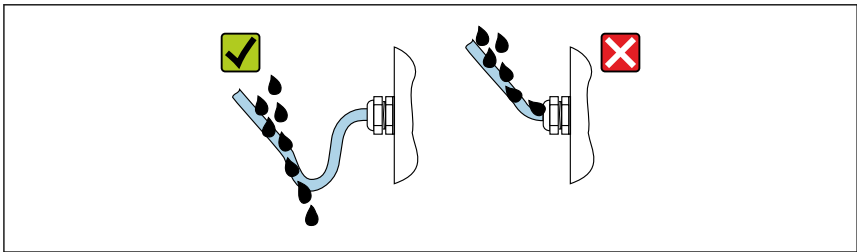
## 5.5 Обеспечение степени защиты

Измерительный прибор соответствует всем требованиям по степени защиты IP66/67, тип изоляции 4X.

Для гарантированного обеспечения степени защиты IP66/67 (тип изоляции 4X) после электрического подключения выполните следующие действия.

1. Убедитесь в том, что уплотнения корпуса чистые и закреплены правильно.
2. При необходимости просушите, очистите или замените уплотнения.
3. Затяните все винты на корпусе и прикрутите крышки.
4. Плотно затяните кабельные уплотнения.
5. Чтобы влага не могла попасть в кабельный ввод:


Проложите кабель так, чтобы он образовал обращенную вниз петлю («водяную ловушку») перед кабельным вводом.



A0029278

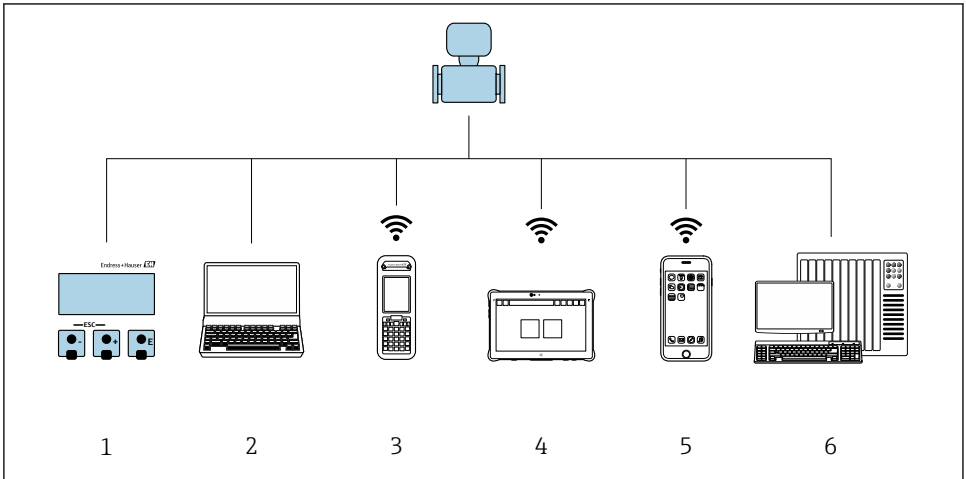
6. Вставьте заглушки в неиспользуемые кабельные вводы.

## 5.6 Проверка после подключения

Измерительный прибор или кабели не повреждены (внешний осмотр)?	<input type="checkbox"/>
Используемые кабели соответствуют требованиям ?	<input type="checkbox"/>
Кабели уложены надлежащим образом (без натяжения)?	<input type="checkbox"/>
Все кабельные уплотнения установлены, плотно затянуты и герметичны? Кабель оснащен петлей для обеспечения водоотвода →  36?	<input type="checkbox"/>

## 6 Опции управления

### 6.1 Обзор опций управления

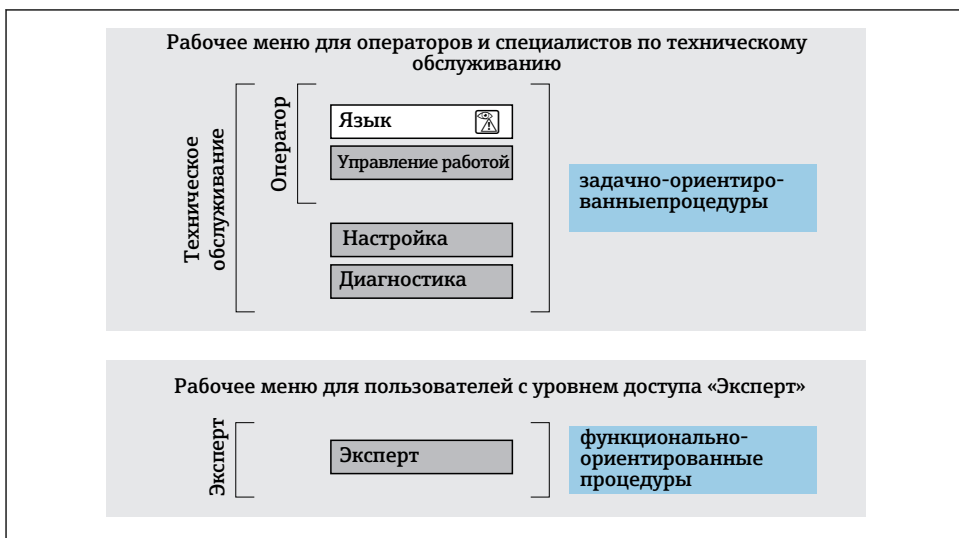


A0034513

- 1 *Локальное управление с помощью дисплея*
- 2 *Компьютер с веб-браузером (например, Internet Explorer) или программным обеспечением (например, FieldCare, DeviceCare, AMS Device Manager, SIMATIC PDM)*
- 3 *Field Xpert SFX350 или SFX370*
- 4 *Field Xpert SMT70*
- 5 *Портативный терминал*
- 6 *Система управления (например, ПЛК)*

## 6.2 Структура и функции меню управления

### 6.2.1 Структура меню управления



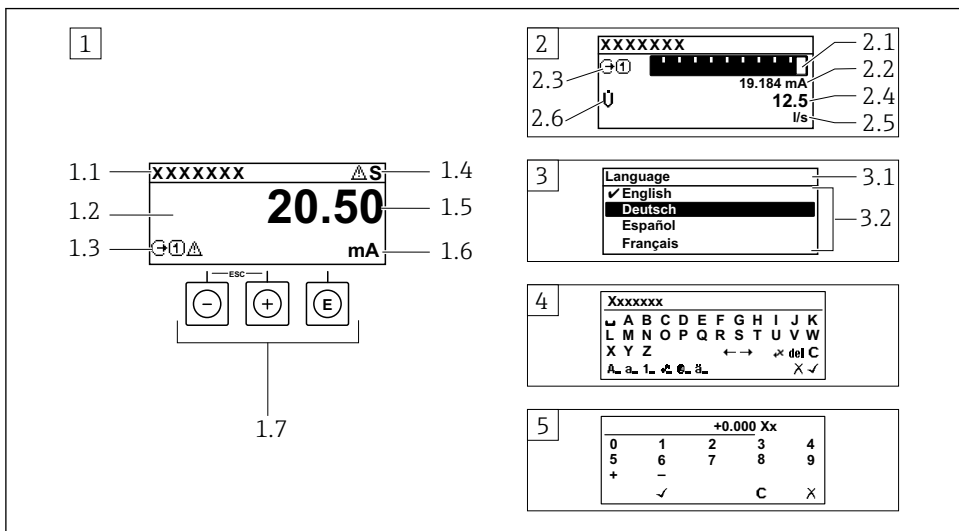
4 Схематичная структура меню управления

### 6.2.2 Принцип действия

Некоторые части меню присвоены определенным ролям пользователей (оператор, специалист по обслуживанию и т.д.). Каждая роль пользователя соответствует стандартным задачам в рамках жизненного цикла прибора.

Детальная информация по принципу действия приведена в руководстве по эксплуатации прибора.

## 6.3 Доступ к меню управления через местный дисплей



A0014013

- 1 Дисплей управления с измеренным значением в виде «1 значение, макс.» (пример)
  - 1.1 Обозначение прибора
  - 1.2 Зона индикации измеренных значений (4-строчная)
  - 1.3 Условные обозначения для измеренных значений: тип измеренных значений, номер измерительного канала, условное обозначение диагностики
  - 1.4 Строка состояния
  - 1.5 Измеренное значение
  - 1.6 Единица измерения для измеренного значения
  - 1.7 Элементы управления
- 2 Дисплей управления с измеренным значением в виде «1 гистограмма + 1 значение» (пример)
  - 2.1 Зона индикации гистограммы для измеренного значения 1
  - 2.2 Измеренное значение 1 с единицей измерения
  - 2.3 Условные обозначения для измеренного значения 1: тип измеренных значений, номер измерительного канала
  - 2.4 Измеренное значение 2
  - 2.5 Единица измерения для измеренного значения 2
  - 2.6 Условные обозначения для измеренного значения 2: тип измеренных значений, номер измерительного канала
- 3 Панель навигации: выпадающий список для параметра
  - 3.1 Путь и строка состояния
  - 3.2 Зона навигации: ✓ определяет значение текущего параметра
- 4 Панель редактирования: редактор текста с маской ввода
- 5 Панель редактирования: редактор чисел с маской ввода

### 6.3.1 Дисплей управления

Условные обозначения для измеренного значения	Зона состояния
<ul style="list-style-type: none"> <li>■ Зависит от варианта исполнения прибора, например:                             <ul style="list-style-type: none"> <li>- : Объемный расход</li> <li>- : Массовый расход</li> <li>- : Плотность</li> <li>- : Проводимость</li> <li>- : Температура</li> </ul> </li> <li>■ : Сумматор</li> <li>■ : Выход</li> <li>■ : Вход</li> <li>■  ... : Номер канала измерения <sup>1)</sup></li> <li>■ Поведение диагностики <sup>2)</sup> <ul style="list-style-type: none"> <li>- : Аварийный сигнал</li> <li>- : Предупреждение</li> </ul> </li> </ul>	<p>В строке состояния (справа сверху) на дисплее отображаются следующие символы:</p> <ul style="list-style-type: none"> <li>■ Сигналы состояния                             <ul style="list-style-type: none"> <li>- : Сбой</li> <li>- : Функциональная проверка</li> <li>- : Выход за пределы спецификации</li> <li>- : Требуется техническое обслуживание</li> </ul> </li> <li>■ Поведение диагностики                             <ul style="list-style-type: none"> <li>- : Аварийный сигнал</li> <li>- : Предупреждение</li> </ul> </li> <li>■ : Блокировка (заблокировано посредством аппаратного обеспечения)</li> <li>■ : Связь (передача данных при дистанционном управлении).</li> </ul>

- 1) при наличии более одного канала для одного и того же типа измеряемой величины (сумматор, выход и т. п.).
- 2) для диагностического события, относящегося к отображаемой измеряемой величине.

### 6.3.2 Представление навигации

Зона состояния	Область индикации
<p>Следующие данные отображаются в строке состояния панели навигации в правом верхнем углу:</p> <ul style="list-style-type: none"> <li>■ В подменю                             <ul style="list-style-type: none"> <li>- Код прямого доступа к параметру, на который выполнен переход (например, 0022-1)</li> <li>- При активном диагностическом событии – символ поведения диагностики и сигнал состояния</li> </ul> </li> <li>■ В мастере настройки                             <ul style="list-style-type: none"> <li>- При активном диагностическом событии – символ поведения диагностики и сигнал состояния</li> </ul> </li> </ul>	<ul style="list-style-type: none"> <li>■ Пиктограммы меню                             <ul style="list-style-type: none"> <li>- : Управление</li> <li>- : Настройка</li> <li>- : Диагностика</li> <li>- : Эксперт</li> </ul> </li> <li>■ : Подменю</li> <li>■ : Мастер настройки</li> <li>■ : Параметры в мастере настройки</li> <li>■ : Параметр заблокирован</li> </ul>

### 6.3.3 Экран редактирования

Редактор текста	Символы коррекции
Подтверждает выбор.	Удаляет все введенные символы.
Выход из режима ввода без сохранения изменений.	Перемещает курсор в строке ввода на одну позицию вправо.
Удаляет все введенные символы.	Перемещает курсор в строке ввода на одну позицию влево.

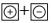
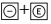
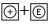
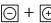




Редактор текста	Символы коррекции
Переход к выбору инструментов коррекции.	Удаляет один символ непосредственно слева от курсора в строке ввода.
Переключение <ul style="list-style-type: none"> <li>▪ Между буквами верхнего и нижнего регистра</li> <li>▪ Для ввода цифр</li> <li>▪ Для ввода специальных символов</li> </ul>	

Редактор чисел	
Подтверждает выбор.	Перемещает курсор в строке ввода на одну позицию влево.
Выход из режима ввода без сохранения изменений.	Вставляет десятичный разделитель в строку ввода.
Вставляет символ минуса в строку ввода.	Удаляет все введенные символы.

### 6.3.4 Элементы управления

Кнопки и значение
<p> <b>Кнопка «Enter»</b></p> <p><i>На дисплее управления</i></p> <ul style="list-style-type: none"> <li>▪ Короткое нажатие кнопки открывает меню управления.</li> <li>▪ При длительном (2 с) нажатии кнопки открывается контекстное меню.</li> </ul> <p><i>В меню, подменю</i></p> <ul style="list-style-type: none"> <li>▪ Короткое нажатие кнопки <ul style="list-style-type: none"> <li>– Открывает выбранное меню, подменю или параметр.</li> <li>– Запуск мастера настройки.</li> <li>– Если справка открыта: закрывает справку по параметру.</li> </ul> </li> <li>▪ Нажатие кнопки в течение 2 с при отображении параметра: При наличии, откройте справку о функции параметра.</li> </ul> <p><i>С мастером настройки:</i> открытие параметра для редактирования.</p> <p><i>С редактором текста и чисел:</i></p> <ul style="list-style-type: none"> <li>▪ Короткое нажатие кнопки <ul style="list-style-type: none"> <li>– Открывает выбранную группу.</li> <li>– Выполняет выбранное действие.</li> </ul> </li> <li>▪ Нажатие кнопки в течение 2 с: подтверждение отредактированного значения параметра.</li> </ul>
<p> <b>Кнопка «минус»</b></p> <ul style="list-style-type: none"> <li>▪ <i>В меню, подменю:</i> перемещение строки выбора вверх по списку выбора.</li> <li>▪ <i>С мастером настройки:</i> подтверждение значения параметра и переход к предыдущему параметру.</li> <li>▪ <i>С редактором текста и чисел:</i> перемещение строки выбора на экране ввода (назад).</li> </ul>
<p> <b>Кнопка «плюс»</b></p>

Кнопки и значение	
<ul style="list-style-type: none"> <li>■ В меню, подменю: перемещение строки выбора вниз по списку выбора.</li> <li>■ С мастером настройки: подтверждение значения параметра и переход к следующему параметру.</li> <li>■ С редактором текста и чисел: перемещение строки выбора на экране ввода вправо (вперед).</li> </ul>	
 <b>Комбинация кнопок для выхода (одновременное нажатие кнопок)</b>	
<p><i>В меню, подменю</i></p> <ul style="list-style-type: none"> <li>■ Короткое нажатие кнопки <ul style="list-style-type: none"> <li>– Выход из текущего уровня меню и переход на более высокий уровень.</li> <li>– Если справка открыта, закрывает справку по параметру.</li> </ul> </li> <li>■ Нажатие кнопки в течение 2 с при отображаемом параметре: происходит возврат к дисплею управления («главный экран»).</li> </ul> <p><i>С мастером настройки:</i> выход из мастера (переход на уровень выше).</p> <p><i>С редактором текста и чисел:</i> закрытие редактора текста или чисел без сохранения изменений.</p>	
 <b>Комбинация кнопок «минус»/«Enter» (нажать и удерживать одновременно обе кнопки)</b>	
<p>Уменьшает контрастность (повышает яркость).</p>	
 <b>Комбинация кнопок «плюс»/«Enter» (нажать и удерживать одновременно обе кнопки)</b>	
<p>Увеличивает контрастность (понижает яркость).</p>	
   <b>Комбинация кнопок «минус»/«плюс»/«Enter» (нажать и удерживать одновременно все кнопки)</b>	
<p>Для дисплея управления используется для активации или деактивации блокировки клавиатуры.</p>	

### 6.3.5 Дополнительные сведения



Дополнительная информация по следующим темам приведена в руководстве по эксплуатации прибора

- Вызов справки
- Роли пользователей и соответствующие права доступа
- Деактивация защиты от записи с помощью кода доступа
- Активация и деактивация блокировки кнопок

## 6.4 Доступ к меню управления посредством программного обеспечения



К меню управления также можно перейти с помощью программного обеспечения FieldCare и DeviceCare. См. руководство по эксплуатации прибора.

## 6.5 Доступ к меню управления при помощи веб-сервера



К меню управления также можно перейти с помощью веб-сервера. См. руководство по эксплуатации прибора.

## 7 Системная интеграция



Подробное описание процедуры интеграции прибора в систему автоматизации (например, производства Rockwell Automation) доступно в виде отдельного документа: [www.endress.com](http://www.endress.com) → Выберите страну → Автоматизация → Цифровые средства связи → Интеграция прибора Fieldbus → EtherNet/IP.

## 8 Ввод в эксплуатацию

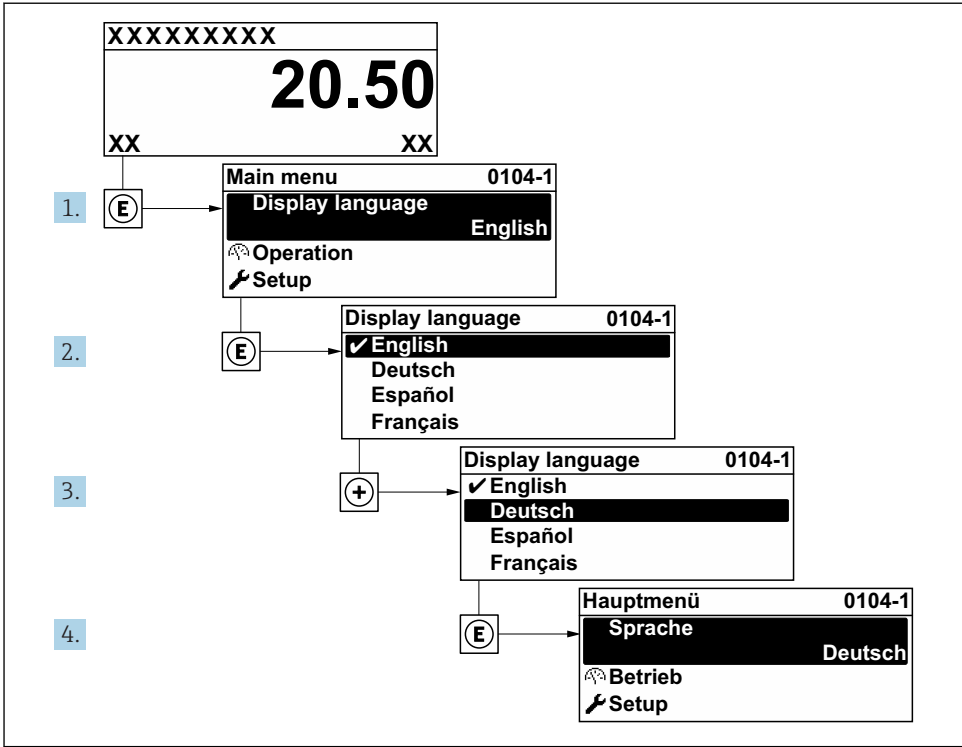
### 8.1 Функциональная проверка

Перед вводом измерительного прибора в эксплуатацию:

- ▶ Убедитесь, что после монтажа и подключения были выполнены проверки.
- Контрольный список проверки после монтажа . → 17
- Контрольный список проверки после подключения → 36.

### 8.2 Установка языка управления

Заводская настройка: английский или региональный язык по заказу



A0029420

5 Пример индикации на локальном дисплее

### 8.3 Конфигурирование измерительного прибора

Меню меню **Настройка** с подменю и пошаговыми мастерами настройки используется для быстрого ввода измерительного прибора в эксплуатацию. В этих меню содержатся все параметры, необходимые для конфигурирования, например, параметры измерения или связи.

**i** В некоторых исполнениях прибора определенные подменю и параметры могут быть недоступны. Доступные пункты меню/параметры зависят от кода заказа.

Пример: доступные подменю, мастера настройки	Значение
Системные единицы измерения	Настройка единиц измерения для всех измеренных значений
Выбор среды	Определение среды
Пользовательский интерфейс	Настройка формата индикации на местном дисплее
Отсечка при низком расходе	Настройка отсечки при низком расходе

Пример: доступные подменю, мастера настройки	Значение
Обнаружение частичного заполнения трубопровода	Конфигурирование распознавания частично и полностью незаполненного трубопровода
Расширенная настройка	Дополнительные параметры для настройки: <ul style="list-style-type: none"> <li>■ Расчетные переменные процесса</li> <li>■ Настройка датчика</li> <li>■ Сумматор</li> <li>■ Пользовательский интерфейс</li> <li>■ Параметры настройки WLAN</li> <li>■ Резервное копирование данных</li> <li>■ Администрирование</li> </ul>

## 8.4 Защита параметров настройки от несанкционированного доступа

Для защиты конфигурации измерительного прибора от несанкционированного изменения доступны следующие опции защиты от записи.

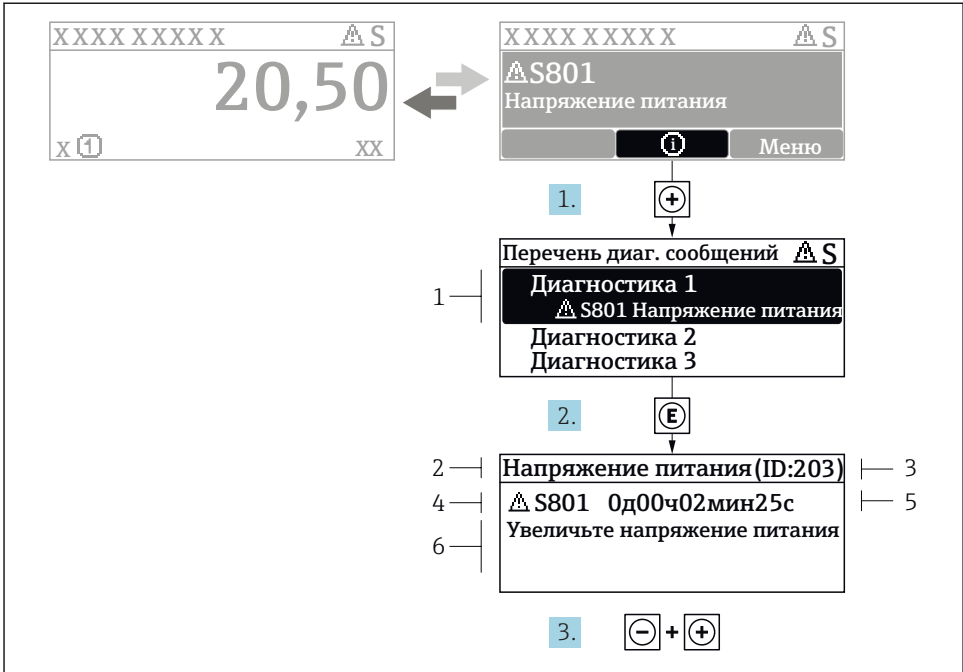
- Защита доступа к параметрам с помощью кода доступа .
- Защита доступа к локальному управлению с помощью ключа .
- Защита доступа к измерительному прибору с помощью переключателя защиты от записи .



Для получения дополнительной информации о защите настроек от несанкционированного доступа см. руководство по эксплуатации прибора.

## 9 Диагностическая информация

Неисправности, обнаруженные автоматической системой мониторинга измерительного прибора, отображаются в виде диагностических сообщений, чередующихся с индикацией рабочих параметров. Сообщение о способах устранения неисправности можно вызвать из диагностических сообщений. Оно будет содержать важную информацию о неисправности.



A0029431-RU





6 Сообщение с описанием мер по устранению ошибок

- 1 Диагностическая информация
- 2 Краткое описание
- 3 Идентификатор обслуживания
- 4 Поведение диагностики с кодом неисправности
- 5 Время события
- 6 Меры по устранению ошибок

- 1.** Пользователь просматривает диагностическое сообщение.  
Нажмите **+** (символ **⊕**).  
↳ Открывается подменю **Перечень сообщений диагностики**.
- 2.** Выберите требуемое диагностическое событие кнопками **+** или **-** и нажмите кнопку **E**.  
↳ Сообщение с описанием мер по устранению ошибок будет открыто.
- 3.** Нажмите **-** + **+** одновременно.  
↳ Сообщение с описанием мер по устранению ошибок будет закрыто.

## 9.1 Поиск и устранение общих неисправностей

Для местного дисплея

Ошибка	Возможные причины	Решение
Местный дисплей не работает, отсутствуют выходные сигналы	Напряжение питания не соответствует номиналу, указанному на заводской табличке прибора.	Примените правильное напряжение питания .
Местный дисплей не работает, отсутствуют выходные сигналы	Неверная полярность.	Измените полярность.
Местный дисплей не работает, отсутствуют выходные сигналы	Отсутствует контакт между соединительными кабелями и клеммами.	Проверьте подключение кабелей и исправьте его при необходимости.
Местный дисплей не работает, отсутствуют выходные сигналы	Клеммы неправильно подключены к электронному модулю ввода/вывода. Клеммы неправильно подключены к главному электронному блоку.	Проверьте клеммы.
Местный дисплей не работает, отсутствуют выходные сигналы	Электронный модуль ввода/вывода неисправен. Главный электронный блок неисправен.	Закажите запасную часть .
Местный дисплей не работает, отсутствуют выходные сигналы	Разъем между главным электронным блоком и дисплеем подключен неправильно.	Проверьте подключение и исправьте его при необходимости.
Местный дисплей не работает, отсутствуют выходные сигналы	Соединительный кабель подключен неправильно.	1. Проверьте подключение кабеля электрода и исправьте его при необходимости. 2. Проверьте подключение кабеля питания обмотки и исправьте его при необходимости.
Местный дисплей не горит, но выходной сигнал находится в пределах допустимого диапазона	Изображение на дисплее слишком яркое или темное.	<ul style="list-style-type: none"> <li>■ Увеличьте яркость дисплея одновременным нажатием  + .</li> <li>■ Уменьшите яркость дисплея одновременным нажатием  + .</li> </ul>
Местный дисплей не горит, но выходной сигнал находится в пределах допустимого диапазона	Кабель дисплея подключен неправильно.	Правильно вставьте разъемы в главный электронный блок и дисплей.
Местный дисплей не горит, но выходной сигнал находится в пределах допустимого диапазона	Дисплей неисправен.	Закажите запасную часть .
Подсветка местного дисплея имеет красный цвет	Возникло диагностическое событие с аварийным сигналом.	Примите требуемые меры по устранению

Ошибка	Возможные причины	Решение
Текст на местном дисплее отображается на иностранном языке и непонятен.	Выбран неправильный язык управления.	<ol style="list-style-type: none"> <li>1. Нажмите  +  и удерживайте кнопки в течение 2 с («основной экран»).</li> <li>2. Нажмите .</li> <li>3. Установите требуемый язык в параметре параметр <b>Display language</b>.</li> </ol>
Сообщение на местном дисплее: «Ошибка связи»; «Проверьте электронную часть».	Прерван обмен данными между дисплеем и электронной частью.	<ul style="list-style-type: none"> <li>■ Проверьте кабель и разъем между главным электронным блоком и дисплеем.</li> <li>■ Закажите запасную часть .</li> </ul>

### Для выходных сигналов

Ошибка	Возможные причины	Решение
Выходной сигнал находится вне допустимого диапазона	Главный электронный модуль неисправен	Закажите запасную часть
На местном дисплее прибора отображается корректное значение, но выходной сигнал ошибочен, хотя и находится в пределах допустимого диапазона	Ошибка настройки	Проверьте и исправьте настройку параметра
Прибор неправильно измеряет величину	Ошибка настройки или работа прибора вне области применения	<ol style="list-style-type: none"> <li>1. Проверьте и исправьте настройку параметра</li> <li>2. Обеспечьте соблюдение предельных значений, приведенных в разделе «Технические характеристики»</li> </ol>









[www.addresses.endress.com](http://www.addresses.endress.com)

---