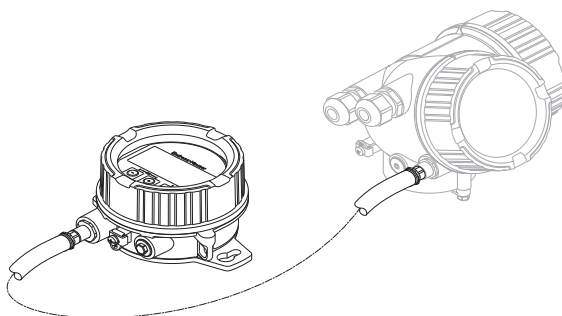


# Documentation spéciale

## Afficheur déporté FHX50

Mesure de niveau et de débit





# Sommaire

<b>1</b>	<b>Consignes de sécurité .....</b>	<b>4</b>
<b>2</b>	<b>Transmetteurs pouvant être raccordés .....</b>	<b>4</b>
<b>3</b>	<b>Contenu de la livraison .....</b>	<b>5</b>
<b>4</b>	<b>Caractéristiques techniques .....</b>	<b>7</b>
4.1	Dimensions .....	7
4.2	Données supplémentaires .....	7
<b>5</b>	<b>Matériaux .....</b>	<b>8</b>
5.1	FHX50 .....	8
5.2	Etrier de montage .....	9
<b>6</b>	<b>Outils nécessaires .....</b>	<b>10</b>
<b>7</b>	<b>Montage .....</b>	<b>11</b>
7.1	Montage mural .....	11
7.2	Montage sur une conduite 1"/2" .....	11
<b>8</b>	<b>Raccordement électrique .....</b>	<b>12</b>
8.1	Raccordement avec connecteur M12 ...	12
8.2	Raccordement au câble fourni par le client .....	15
8.3	Compensation de potentiel .....	20
<b>9</b>	<b>Mise au rebut .....</b>	<b>20</b>

# 1 Consignes de sécurité

## AVERTISSEMENT

### Risque d'explosion de poussières

- ▶ La version avec connecteur M12 ne doit pas être utilisée dans des zones à risque d'explosion de poussières.



Pas d'ajout ultérieur pour les transmetteurs avec

- Agrément pour l'utilisation dans des zones avec poussières inflammables (agrément Ex poussières)
- Mode de protection Ex nA

## AVIS

### Modification du marquage des appareils électriques antidéflagrants (marquage Ex)

- ▶ Si un appareil est transformé, le marquage Ex sur l'appareil doit être actualisé et documenté. La modification du marquage Ex dépend de l'appareil concerné et est indiqué dans les Conseils de sécurité (XA) de l'appareil. Le nouveau marquage Ex peut être documenté sur une plaque supplémentaire, par exemple.

## AVIS

### Modification de la référence de commande

- ▶ Si un appareil est transformé, l'indication de la référence de commande sur l'appareil doit être actualisée et documentée. La caractéristique 030 "Affichage, configuration" de la référence de commande devient L (dans le cas d'un connecteur M12) ou M (dans le cas d'un connecteur personnalisé). La nouvelle désignation peut être documentée sur une plaque supplémentaire, par exemple.

# 2 Transmetteurs pouvant être raccordés

- Micropilot FMR5x
- Micropilot FMR6x
- Levelflex FMP5x
- Prowirl 200 / 7x2B, 7x2C
- Promass 200 / 8x2B, 8x2C
- Promag 200 / 5x2B
- Prosonic Flow 200 / 9x2B

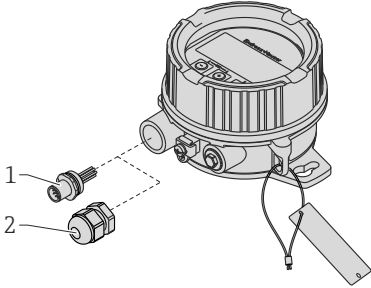

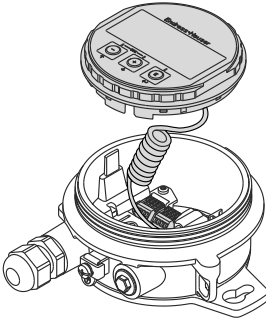

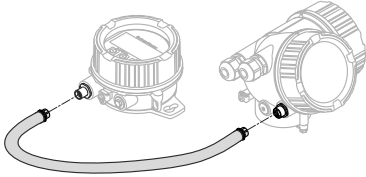



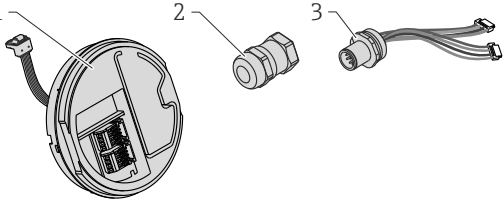
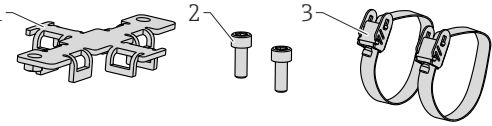
L'utilisation du FHX50 peut être limitée dans le cas de transmetteurs avec agrément. Un appareil ne peut donc être équipé ultérieurement du FHX50 que si l'option L ou M ("Préparé pour FHX50") figure dans les Conseils de sécurité correspondants (XA) sous *Spécifications de base*, position 4 "Affichage, configuration".

Respecter également les Conseils de sécurité (XA) du FHX50.

### 3 Contenu de la livraison

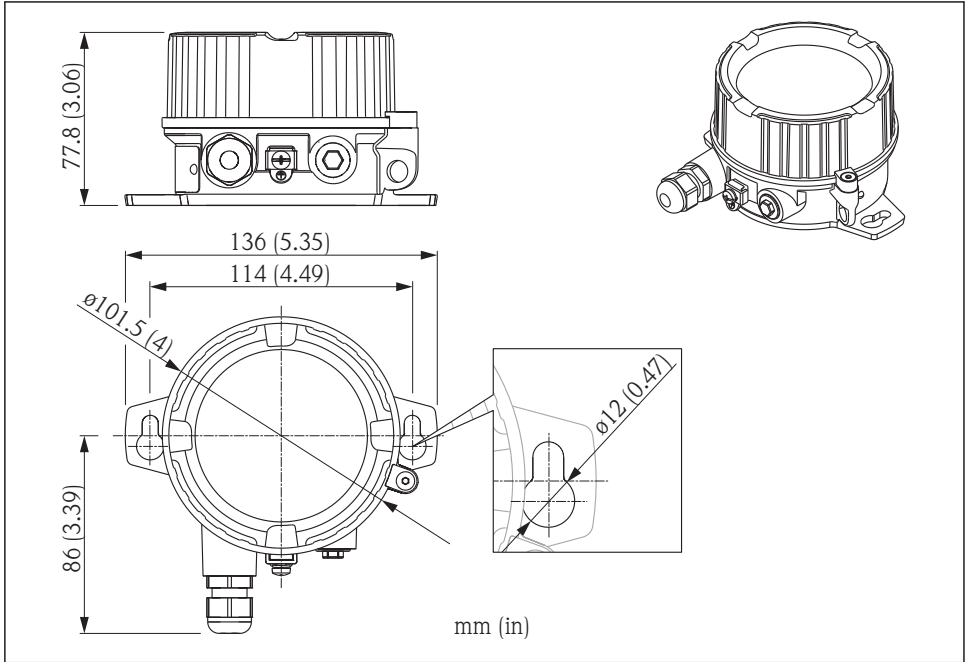
Le contenu de la livraison dépend de la version d'appareil selon la structure du produit. Le tableau suivant montre les éléments contenus dans la livraison pour des options spécifiques.

Eléments	Condition
 <p data-bbox="714 611 766 624">A0021484</p> <p data-bbox="124 635 745 683">  1 Boîtier FHX50 ; type d'entrée de câble selon la caractéristique 040         </p> <p data-bbox="124 703 320 724">1 Connecteur M12</p> <p data-bbox="124 730 344 751">2 Presse-étoupe M16</p>	<p data-bbox="781 312 1053 333">Toujours contenu dans la livraison</p> <p data-bbox="781 346 1020 416">Avec douille M12 (1) pour les options suivantes de la caractéristique 040 ("Câble")</p> <ul data-bbox="781 419 1020 512" style="list-style-type: none"> <li data-bbox="781 419 1012 440">■ A : 5 m + connecteur M12</li> <li data-bbox="781 443 1012 464">■ B : 10 m + connecteur M12</li> <li data-bbox="781 467 1012 488">■ D : 20 m + connecteur M12</li> <li data-bbox="781 491 1012 512">■ E : 30 m + connecteur M12</li> </ul> <p data-bbox="781 525 1034 595">Avec presse-étoupe (2) pour les options suivantes de la caractéristique 040 ("Câble")</p> <p data-bbox="781 598 1050 619">1 : Fourni par le client, max. 60 m</p>
<p data-bbox="124 775 333 796">Module d'affichage intégré</p>  <p data-bbox="714 1155 766 1168">A0021485</p> <p data-bbox="124 1181 440 1201">  2 Module d'affichage intégré         </p>	<p data-bbox="781 775 1061 868">Contenu uniquement dans la livraison pour les options suivantes de la caractéristique 020 ("Affichage, configuration")</p> <ul data-bbox="781 871 1025 916" style="list-style-type: none"> <li data-bbox="781 871 1025 892">■ C : SD02, boutons-poussoirs</li> <li data-bbox="781 895 1012 916">■ E : SD03, touches optiques</li> </ul>
 <p data-bbox="714 1439 766 1452">A0021489</p> <p data-bbox="124 1465 449 1485">  3 Câble avec connecteur M12         </p>	<p data-bbox="781 1227 1061 1297">Contenu uniquement dans la livraison pour les options suivantes de la caractéristique 040 ("Câble")</p> <ul data-bbox="781 1300 1020 1393" style="list-style-type: none"> <li data-bbox="781 1300 1012 1321">■ A : 5 m + connecteur M12</li> <li data-bbox="781 1324 1012 1345">■ B : 10 m + connecteur M12</li> <li data-bbox="781 1348 1012 1369">■ D : 20 m + connecteur M12</li> <li data-bbox="781 1372 1012 1393">■ E : 30 m + connecteur M12</li> </ul>

Eléments	Condition
 <p style="text-align: right; margin-right: 50px;">A0021487</p> <p>☑ 4 <i>Kit de transformation pour le transmetteur, comprenant :</i></p> <ol style="list-style-type: none"> <li>1 <i>Plaque à bornes ; utilisé pour remplacer le module d'affichage</i></li> <li>2 <i>Presse-étoupe M16 (à utiliser en combinaison avec un câble fourni par le client)</i></li> <li>3 <i>Douille M12 (à utiliser en combinaison avec le câble fourni)</i></li> </ol>	<p>Contenu uniquement dans la livraison pour les options suivantes de la caractéristique 050 ("Option appareil de mesure")                      B : Pas préparé pour l'afficheur FHX50</p>
 <p style="text-align: right; margin-right: 50px;">A0021488</p> <p>☑ 5 <i>Kit de montage sur conduite, comprenant :</i></p> <ol style="list-style-type: none"> <li>1 <i>Etrier de montage</i></li> <li>2 <i>2 vis</i></li> <li>3 <i>2 colliers de serrage</i></li> </ol>	<p>Contenu uniquement dans la livraison pour les options suivantes de la caractéristique 620 ("Accessoires inclus")                      AA : Etrier de montage, conduite 1 1/2"</p>

## 4 Caractéristiques techniques

### 4.1 Dimensions



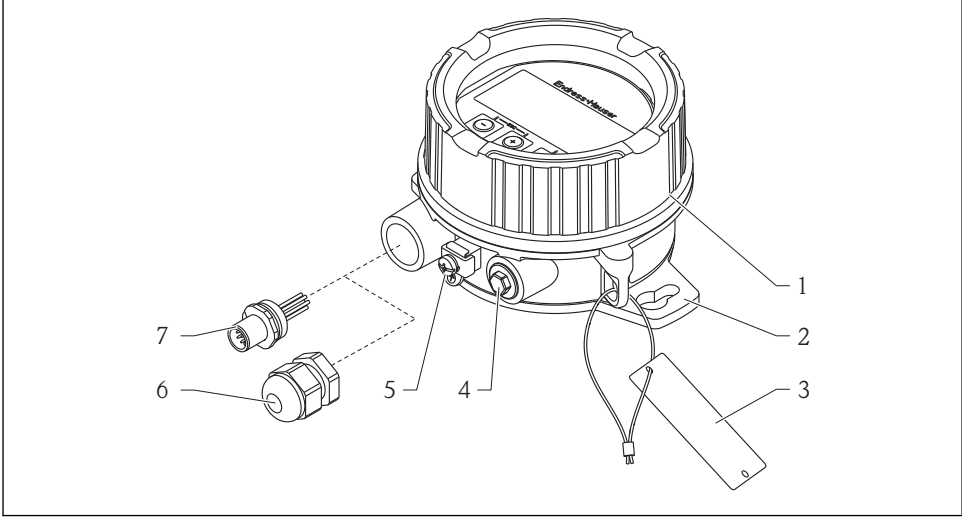
A0019039

### 4.2 Données supplémentaires

<b>Indice de protection</b>	IP68, NEMA 6P
<b>Température ambiante</b>	-40 ... 80 °C (-40 ... 176 °F)
<b>Température de stockage</b>	-40 ... +80 °C (-40 ... +176 °F)
<b>Classe climatique</b>	DIN EN 60068-2-38 (contrôle Z/AD)
<b>Résistance aux vibrations</b>	DIN EN 60068-2-64 / IEC 68-2-64 : 20 ... 2 000 Hz, 1 (m/s <sup>2</sup> ) <sup>2</sup> /Hz
<b>Compatibilité électromagnétique (CEM)</b>	Compatibilité électromagnétique conforme aux exigences de l'EN 61326 et de la recommandation NAMUR CEM (NE21). Pour plus de détails, voir la déclaration de conformité.

## 5 Matériaux

### 5.1 FHX50



A0019191

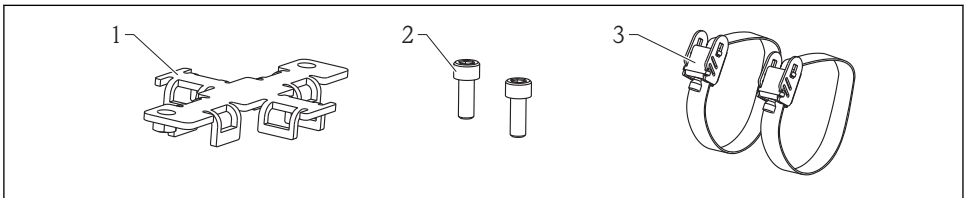
Position	Pièce		Matériau		
			Boîtier <sup>1)</sup> : 316L	Boîtier <sup>1)</sup> : Plastique PBT	Boîtier <sup>1)</sup> : Aluminium
1	Capot		CF3M (semblable à 316L/1.4404)	PBT-PC / PC	Aluminium EN-AC 43400
	Verrou de couvercle	Vis	A4	A4	A4
		Clamp	316L (1.4404)	316L (1.4404)	316L (1.4404)
	Joint		NBR, revêtu PTFE	EPDM, revêtu PTFE	NBR, revêtu PTFE
2	Boîtier		CF3M (semblable à 316L/1.4404)	PBT	Aluminium EN-AC 43400
3	Etiquette volante	Câble à torons ronds	316 (1.4401)	316 (1.4401)	316 (1.4401)
		Plaque signalétique	316L	Autocollant	Autocollant
4	Connecteur		316L (1.4404)	CuZn, nickelé	CuZn, nickelé
	Filtre Gore-Tex		ePTFE	ePTFE	ePTFE
	Joint		Santoprène TM	Santoprène TM	Santoprène TM



Position	Pièce		Matériau		
			Boîtier <sup>1)</sup> : 316L	Boîtier <sup>1)</sup> : Plastique PBT	Boîtier <sup>1)</sup> : Aluminium
5	Borne de terre	Vis	A4	A2	A2
		Rondelle élastique	A4	A4	A4
		Clamp	304 (1.4301)	304 (1.4301)	304 (1.4301)
		Support	304 (1.4301)	301 (1.4301)	301 (1.4301)
6	Presse-étoupe		316L	Laiton (CuZn) nickelé	Laiton (CuZn) nickelé
7	Connecteur M12		316L	Laiton (CuZn) nickelé	Laiton (CuZn) nickelé

1) Caractéristique 030 de la structure du produit

## 5.2 Etrier de montage



A0019381


Position	Pièce	Matériau
1	Etrier de montage	304 (1.4301)
2	Vis	A2
3	Collier de serrage	304 (1.4301)

## 6 Outils nécessaires

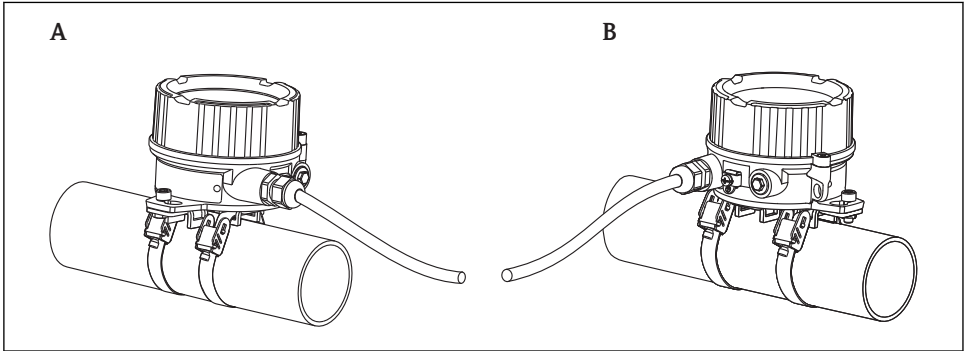
<b>Parties générales</b>	
Etrier de blocage du couvercle	Clé pour vis 6 pans 3 mm
Vis de mise à la terre (intérieur et extérieur)	Tournevis cruciforme PZ2
<b>Raccordement au connecteur M12</b>	
Connecteur M12 du câble de raccordement	Clé 14 mm
<b>Raccordement au câble fourni par le client</b>	
Presse-étoupe M16 (pour boîtier 316L)	Clé 22 mm
Prese-étoupe M16 (pour boîtier plastique PBT)	Clé 19 mm
Clamp pour blindage du câble	Tournevis cruciforme PZ1
Bornes	Tournevis 2,5 x 0,4 mm

## 7 Montage

### 7.1 Montage mural

Dimensions pour le montage mural : →  7

### 7.2 Montage sur une conduite 1"/2"



A0019188

#### 6 Variantes de montage du FHX50

A Entrée de câble parallèle à la conduite

B Entrée de câble perpendiculaire à la conduite



Instructions de montage : SD00334F



L'étrier de montage peut être commandé directement avec le FHX50 (caractéristique 620 "Accessoires inclus", option AA "Etrier de montage, conduite 1"/2").

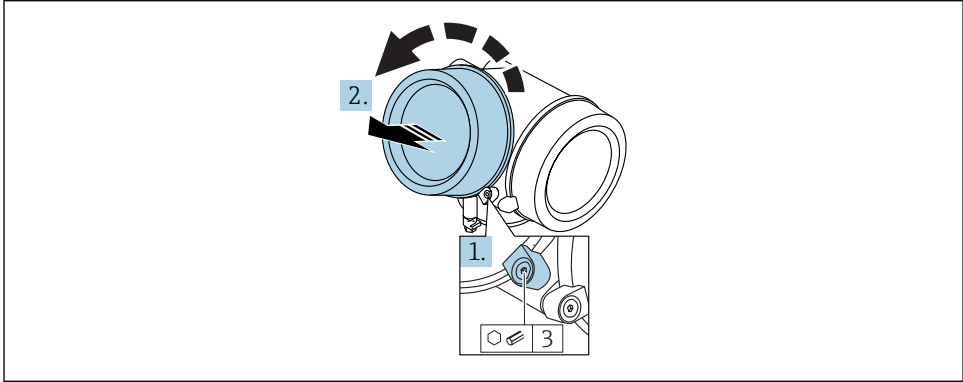
Il est également disponible comme accessoire séparé. Référence : 71132890

## 8 Raccordement électrique

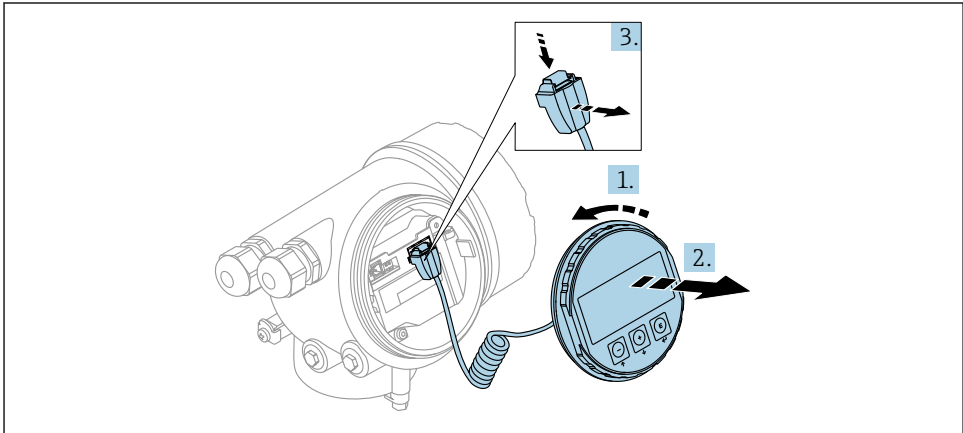
### 8.1 Raccordement avec connecteur M12

#### 8.1.1 Préparer le transmetteur

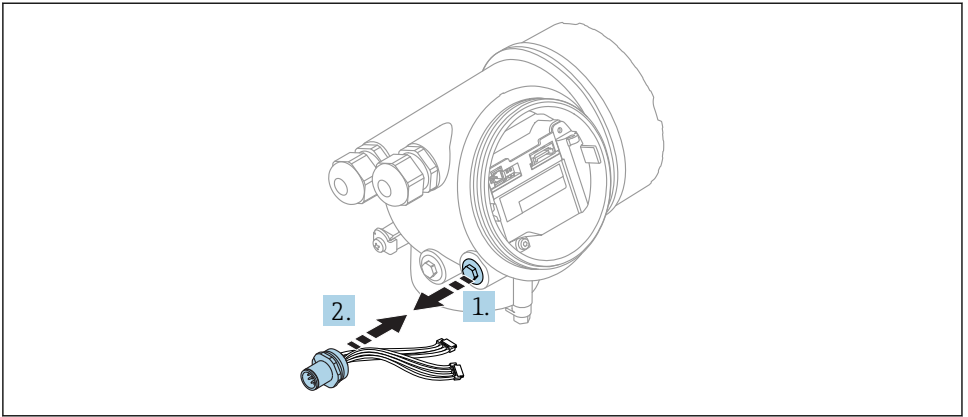
**i** Cette section n'est pas applicable si le transmetteur est déjà préparé pour l'afficheur déporté FHX50 (caractéristique O30 : "Affichage", option L ou M). Dans ce cas, le FHX50 peut être raccordé directement au transmetteur →  14.



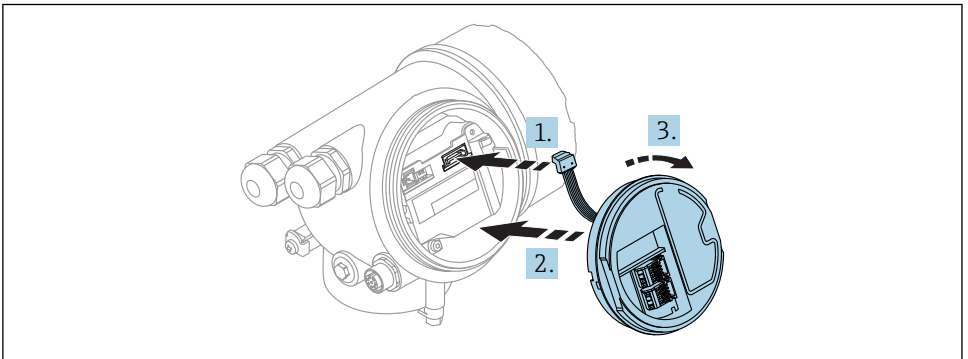
A0021430



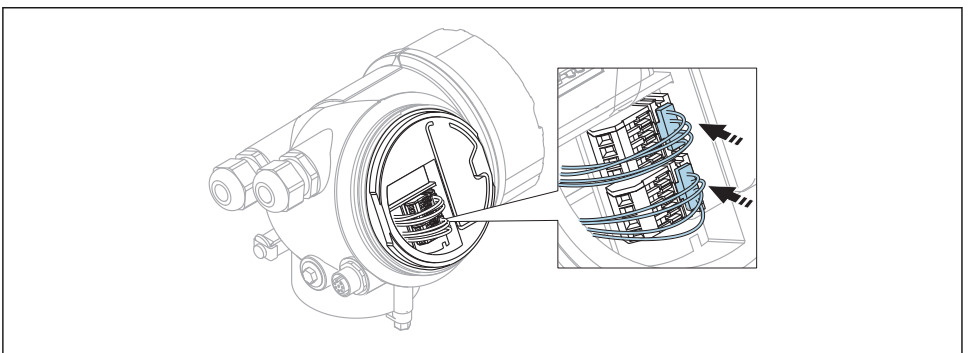
A0033532



A0033494



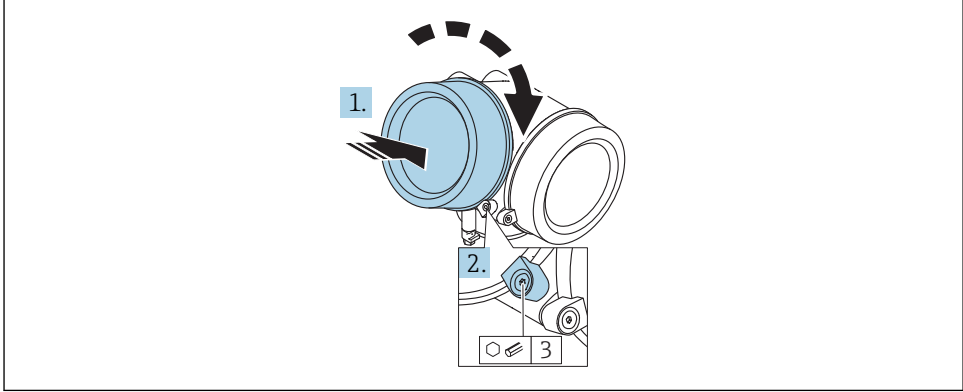
A0033493



A0021455

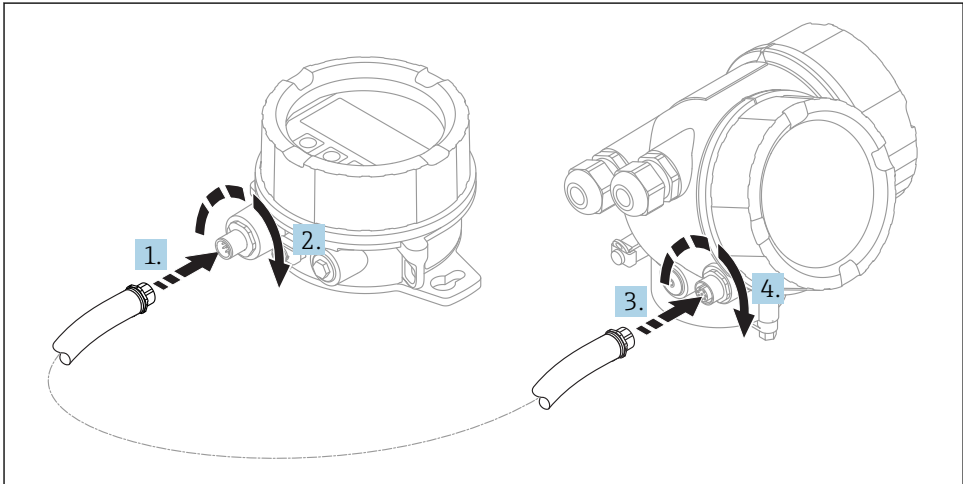
## Occupation des bornes

Borne	1	2	3	4	5	6	7	8
Couleur du toron	Blanc	Brun	Vert	Jaune	Gris	Rose	Bleu	Rouge



A0021451

## 8.1.2 Raccorder le FHX50 au transmetteur



A0019128

**i** Couple de serrage : 0,4 Nm (0,3 lbf ft)

**i** Si le transmetteur possède un boîtier en plastique (GT19), la partie métallique du connecteur ou du presse-étoupe doit être recouvert d'un blindage non métallique (par ex. chatterton) pour éviter toute décharge électrostatique.

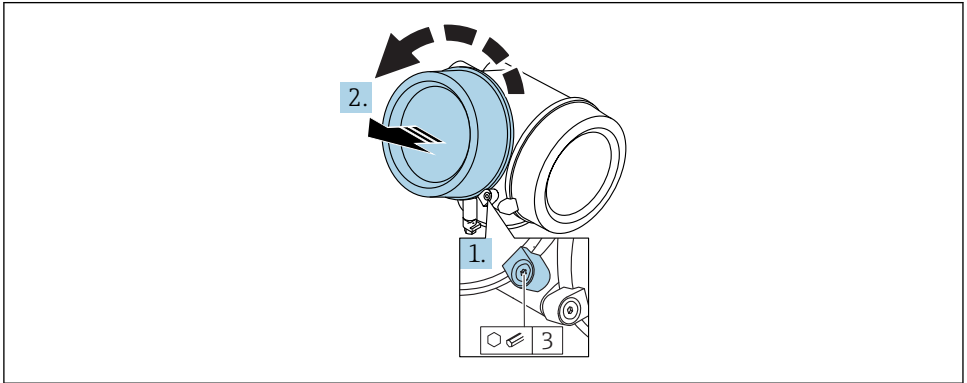
## 8.2 Raccordement au câble fourni par le client

### 8.2.1 Spécification de câble

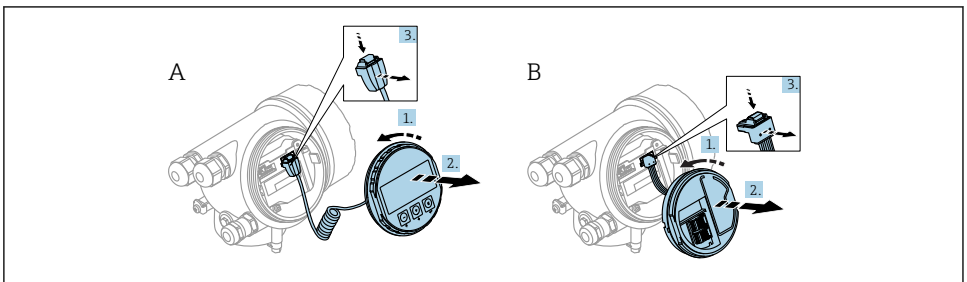
Section de câble	0,08 ... 0,5 mm <sup>2</sup> (28 ... 20 AWG)
Diamètre extérieur	6 ... 10 mm (0,24 ... 0,4 in)
Longueur de câble max.	60 m (197 ft)
Longueur à dénuder	5 ... 6 mm (0,2 ... 0,24 in)

Nous recommandons EtherLine®-P CAT.5e de la société LAPP.

### 8.2.2 Raccorder le transmetteur



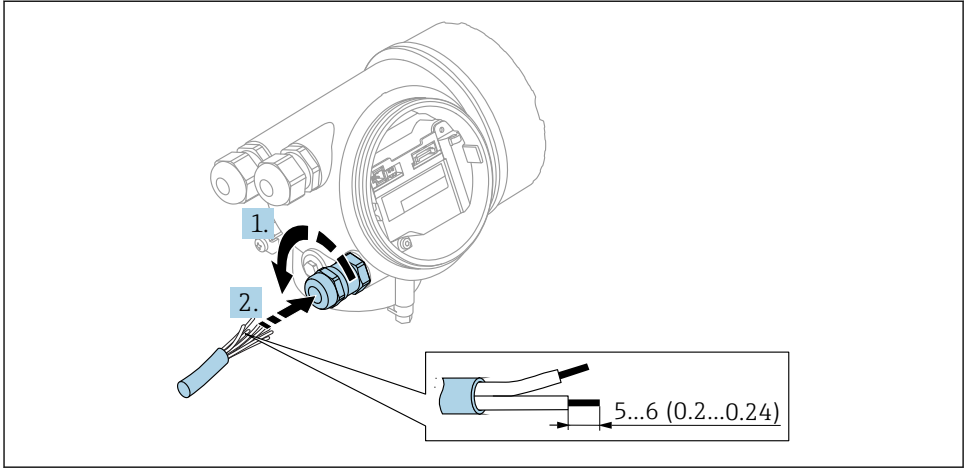
A0021430



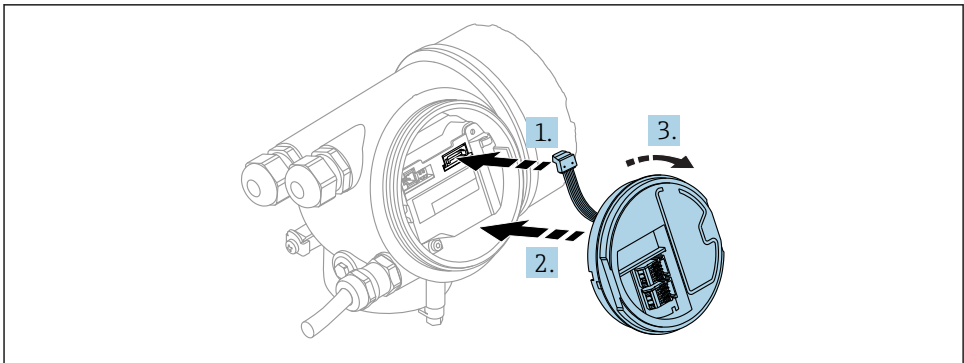
A0033491

A Transmetteur pas préparé pour FHX50 (caractéristique 030 "Affichage, configuration", option A, C ou E)

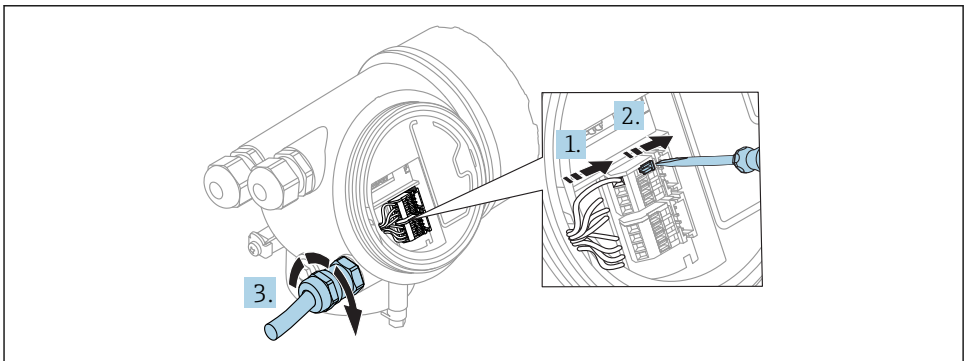
B Transmetteur préparé pour FHX50 (caractéristique 030 "Affichage, configuration", option L ou M)



A0033415

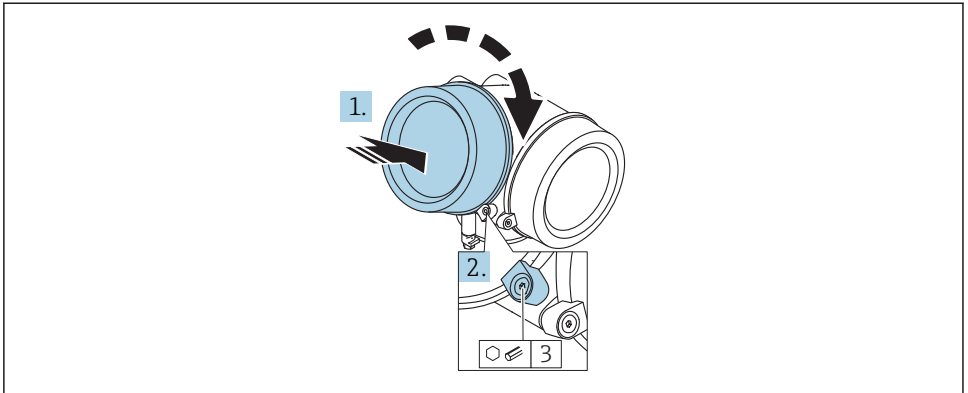


A0021457



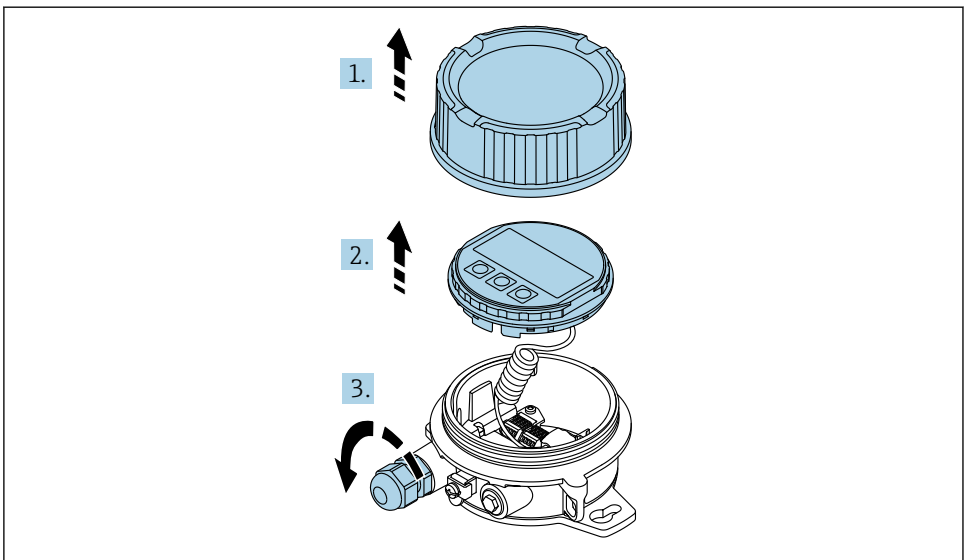
A0021453



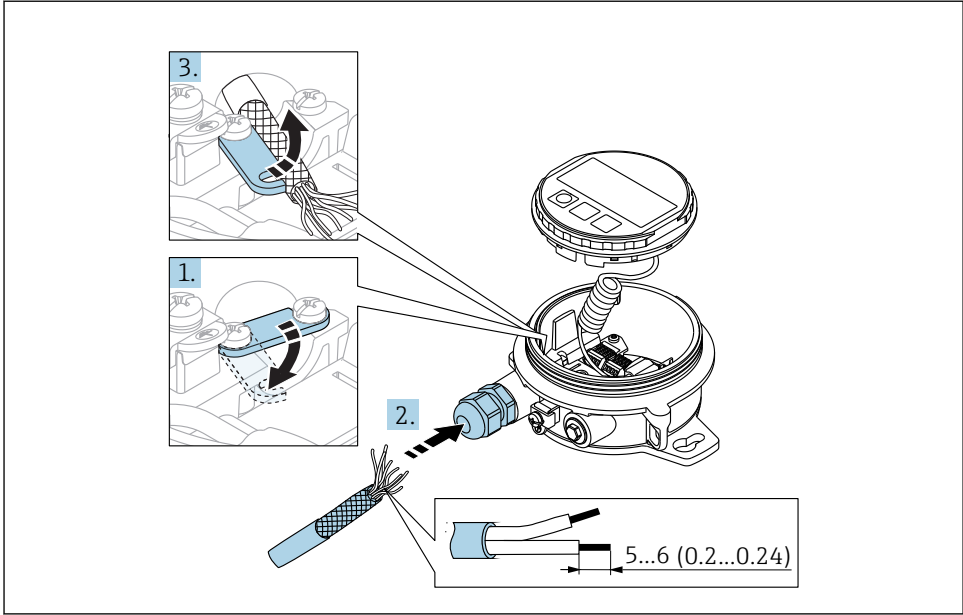


A0021451

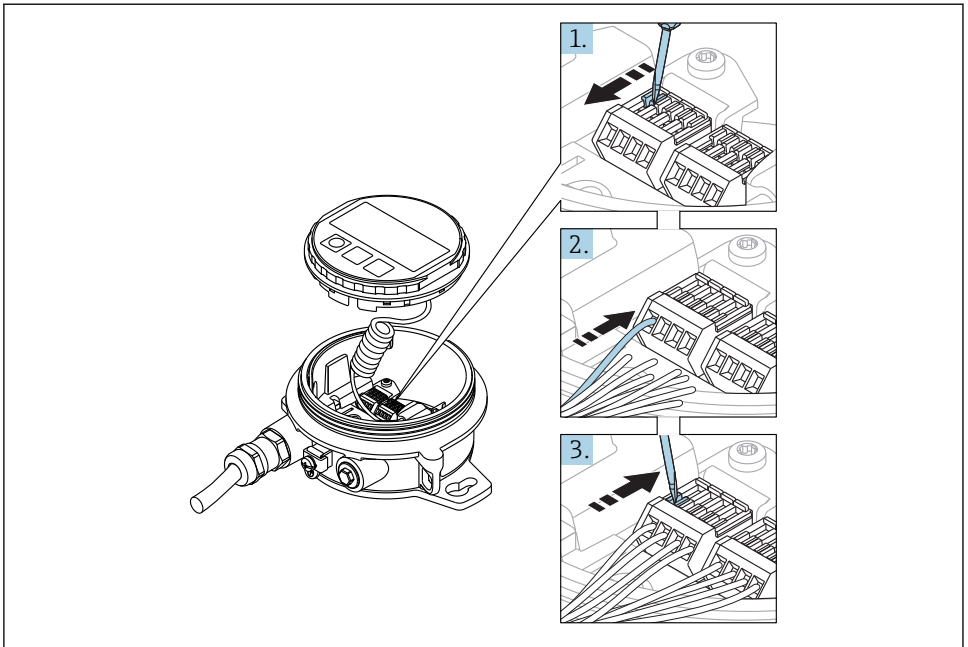
### 8.2.3 Raccorder le FHX50



A0033495

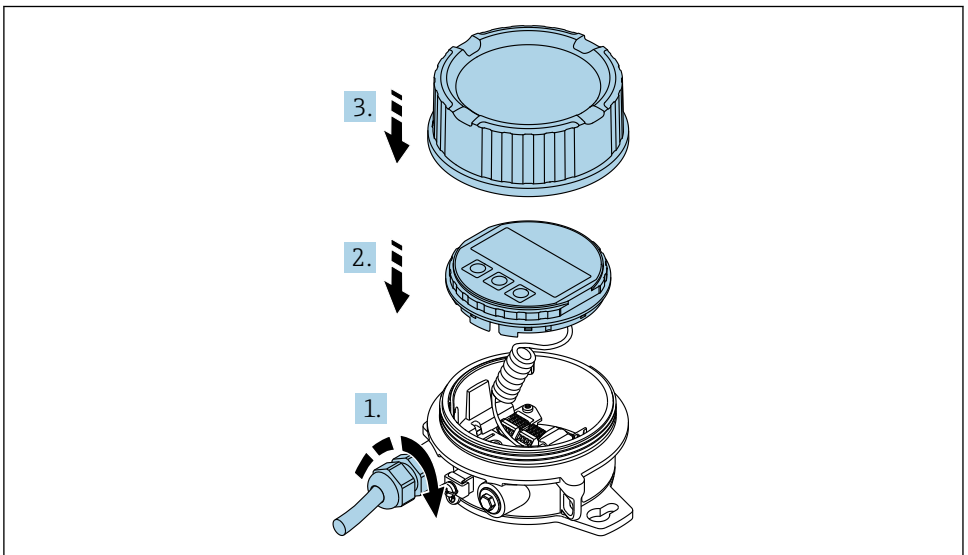


A0033496



A0033497

**i** L'occupation des bornes du transmetteur et celle du FHX50 doivent coïncider.



A0033498

### **8.3 Compensation de potentiel**

La compensation de potentiel doit être raccordée au transmetteur et au FHX50. Si des gradients potentiels sont possibles, il est conseillé d'installer une ligne de compensation de potentiel entre le FHX50 et le transmetteur.

## **9 Mise au rebut**

Tenir compte des conseils suivants lors de la mise au rebut :

- Tenir compte des directives nationales en vigueur.
- Veiller à un tri et un recyclage des composants de l'appareil.









71418854

[www.addresses.endress.com](http://www.addresses.endress.com)

---