


Installation Instructions

Replacing Centering rings

Prowirl 72W, 73W, Prowirl D 200

EN Installation Instructions: EA00075D →  3

DE Einbauanleitung: EA00075D →  11

Replacing the centering rings

Prowirl 72 W, 73 W, Prowirl D 200

Table of contents

1	Overview of spare part sets	4
2	Designated use	6
3	Personnel authorized to carry out repairs	6
4	Safety instructions	7
5	Symbols for certain types of information	8
6	Tools list	8
7	Prowirl 72 W, 73 W	9
8	Prowirl D 200	10

1 Overview of spare part sets

The Installation Instructions apply to the following spare part sets:

Order number	Original spare part set	Contents
50106030	Set, centering rings DN 15 DIN PN 40	2 × centering rings DN 15 DIN PN 40
50106031	Set, centering rings DN 15 ANSI 150 LBS	2 × centering rings DN 15 ANSI 150 LBS
50106032	Set, centering rings DN 15 ANSI 300 LBS	2 × centering rings DN 15 ANSI 300 LBS
50106033	Set, centering rings DN 15 JIS 10/20K	2 × centering rings DN 15 JIS 10/20K
50106034	Set, centering rings DN 25 DIN PN 40	2 × centering rings DN 25 DIN PN 40
50106035	Set, centering rings DN 25 ANSI 150 LBS	2 × centering rings DN 25 ANSI 150 LBS
50106036	Set, centering rings DN 25 ANSI 300 LBS	2 × centering rings DN 25 ANSI 300 LBS
50106037	Set, centering rings DN 25 JIS 10/20K	2 × centering rings DN 25 JIS 10/20K
50106038	Set, centering rings DN 40 DIN PN 40	2 × centering rings DN 40 DIN PN 40
50106039	Set, centering rings DN 40 ANSI 150 LBS	2 × centering rings DN 40 ANSI 150 LBS
50106040	Set, centering rings DN 40 ANSI 300 LBS	2 × centering rings DN 40 ANSI 300 LBS
50106041	Set, centering rings DN 40 JIS 10/20K	2 × centering rings DN 40 JIS 10/20K
50106042	Set, centering rings DN 50 DIN PN 40	2 × centering rings DN 50 DIN PN 40
50106043	Set, centering rings DN 50 ANSI 150 LBS	2 × centering rings DN 50 ANSI 150 LBS
50106044	Set, centering rings DN 50 ANSI 300 LBS	2 × centering rings DN 50 ANSI 300 LBS
50106045	Set, centering rings DN 50 JIS 10/20K	2 × centering rings DN 50 JIS 10/20K
50106046	Set, centering rings DN 80 DIN PN 40	2 × centering rings DN 80 DIN PN 40
50106047	Set, centering rings DN 80 ANSI 150 LBS	2 × centering rings DN 80 ANSI 150 LBS
50106048	Set, centering rings DN 80 ANSI 300 LBS	2 × centering rings DN 80 ANSI 300 LBS
50106049	Set, centering rings DN 80 JIS 10K	2 × centering rings DN 80 JIS 10K
50106050	Set, centering rings DN 80 JIS 20K	2 × centering rings DN 80 JIS 20K
50106051	Set, centering rings DN100 DIN PN 16	2 × centering rings DN100 DIN PN 16
50106052	Set, centering rings DN100 DIN PN 40	2 × centering rings DN100 DIN PN 40
50106053	Set, centering rings DN100 ANSI 150 LBS	2 × centering rings DN100 DIN PN 40
50106054	Set, centering rings DN100 ANSI 300 LBS	2 × centering rings DN100 ANSI 300 LBS
50106055	Set, centering rings DN100 JIS 10K	2 × centering rings DN100 JIS 10K
50106056	Set, centering rings DN100 JIS 20K	2 × centering rings DN100 JIS 20K
50106057	Set, centering rings DN150 DIN PN 16	2 × centering rings DN150 DIN PN 16
50106058	Set, centering rings DN150 DIN PN 40	2 × centering rings DN150 DIN PN 40
50106059	Set, centering rings DN150 ANSI 150 LBS	2 × centering rings DN150 ANSI 150 LBS

Order number	Original spare part set	Contents
50106060	Set, centering rings DN150 ANSI 300 LBS	2 × centering rings DN150 ANSI 300 LBS
50106061	Set, centering rings DN150 JIS 10K	2 × centering rings DN150 JIS 10K
50106062	Set, centering rings DN150 JIS 20K	2 × centering rings DN150 JIS 20K



- The order number of the spare parts set (on the product label on the package) can differ from the production number (on the label directly on the spare part)!
- You can find the order number of the relevant spare parts set by entering the production number of the spare part in the spare parts search tool.
- We recommend that you keep the Installation Instructions and packaging together at all times.

2 Designated use

The spare part sets and Installation Instructions are used to replace a faulty unit with a functioning unit of the same type. Only original parts from Endress+Hauser may be used. Only spare parts kits designed by Endress+Hauser for the measuring device can be used at any time.

Inspection is performed using the W@M Device Viewer. The procedure involved is described as follows.

i A spare parts overview is located in the interior of some measuring devices. If the spare parts kit is specified on this list, no inspection is required.

<p>1. www.endress.com/deviceviewer</p> <p>2. Ser. No.: 12345</p> <p>3. Order code Description</p> <p>4. Endress+Hauser EC</p>	<ol style="list-style-type: none"> www.endress.com/deviceviewer Enter serial number (ser. no.), search for product data and click Spare Parts. All spare parts for the measuring device are displayed. Determine the order number of the spare parts kit. <p>i The spare parts kit may be used only if the order number of the spare parts kit corresponds to an order number on the spare parts list.</p>
---	---

3 Personnel authorized to carry out repairs

Authorization to carry out repairs depends on the measuring device's approval type. The table below shows the authorized group of people in each case.

i Whoever carries out the repairs has full responsibility to ensure that work is carried out safely and to the required quality standard. He/she must also guarantee the safety of the device following repair.


Measuring device approval	Personnel authorized to perform repairs ¹⁾
Without approval	1, 2
With approval (e.g. IECEx)	1, 2
For custody transfer	4

1) 1 = Qualified specialist on customer side, 2 = Service technician authorized by Endress+Hauser,
 3 = Endress+Hauser (return measuring device to manufacturer)
 4 = Check with local approval center if installation/modification must be performed under supervision.




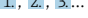
4 Safety instructions

- Check whether the spare part matches the labeling on the measuring device as described on the cover page.
- The spare part sets and Installation Instructions are used to replace a faulty unit with a functioning unit of the same type.
Only use original parts from Endress+Hauser.
- Comply with national regulations governing mounting, electrical installation, commissioning, maintenance and repair procedures.
- The following requirements must be met with regard to specialized technical staff for the mounting, electrical installation, commissioning, maintenance and repair of the measuring devices:
 - Specialized technical staff must be trained in instrument safety.
 - They must be familiar with the individual operating conditions of the devices.
 - In the case of Ex-certified measuring devices, they must also be trained in explosion protection.
- The measuring device is energized! Risk of fatal injury from electric shock. Open the measuring device only when the device is de-energized.
- When using Ex-certified measuring devices: Open device only when in a de-energized state (allow 10 minutes to elapse after switching off the power supply) or in environments which do not have a potentially explosive atmosphere.
- In the case of measuring devices in safety-related applications in accordance with IEC 61508 or IEC 61511: Commission in accordance with Operating Instructions after repair. Document the repair procedure.
- Before removing the device: set the process to a safe state and purge the pipe of dangerous process substances.
- Hot surfaces! Risk of injury! Before commencing work: allow the system and measuring device to cool down to a touchable temperature.
- In the case of devices in custody transfer, the custody transfer status no longer applies once the seal has been removed.
- The Operating Instructions for the device must be followed.
- Risk of damaging the electronic components! Ensure you have a working environment protected from electrostatic discharge.
- After removing the electronics compartment cover: risk of electrical shock due to missing touch protection!
Turn the measuring device off before removing internal covers.
- Modifications to the measuring device are not permitted.
- Only open the housing for a brief period. Avoid the penetration of foreign bodies, moisture or contaminants.
- Replace defective seals only with original seals from Endress+Hauser.
- If threads are damaged or defective, the measuring device must be repaired.
- Threads (e.g. of the electronics compartment cover and connection compartment cover) must be lubricated if an abrasion-proof dry lubricant is not available. Use acid-free, non-hardening lubricant.

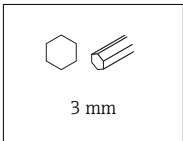
- If spacing is reduced or the dielectric strength of the measuring device cannot be guaranteed during repair work, perform a test on completion of the work (e.g. high-voltage test in accordance with the manufacturer's instructions).
- Service plug:
 - Do not connect in explosive atmospheres.
 - Only connect to Endress+Hauser service devices.
- Observe the instructions for transporting and returning the device outlined in the Operating Instructions.

 If you have any questions, please contact your [Endress+Hauser service organization](#).

5 Symbols for certain types of information


Symbol	Meaning
	Permitted Procedures, processes or actions that are permitted.
	Forbidden Procedures, processes or actions that are forbidden.
	Tip Indicates additional information.
	Series of steps

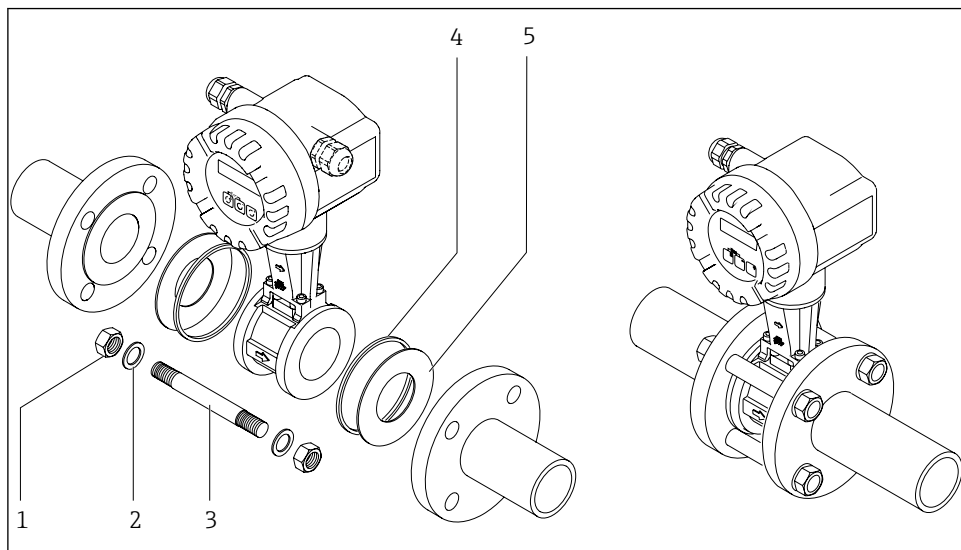
6 Tools list



7 Prowirl 72 W, 73 W

7.1 Replacing the centering rings

 The centering rings supplied are used to mount and center the wafer-style devices. A mounting set consisting of tie rods, seals, nuts and washers can be ordered separately.




- 1 = Nut
- 2 = Washer
- 3 = Tie rod
- 4 = Centering ring (is supplied with the measuring device)
- 5 = Seal

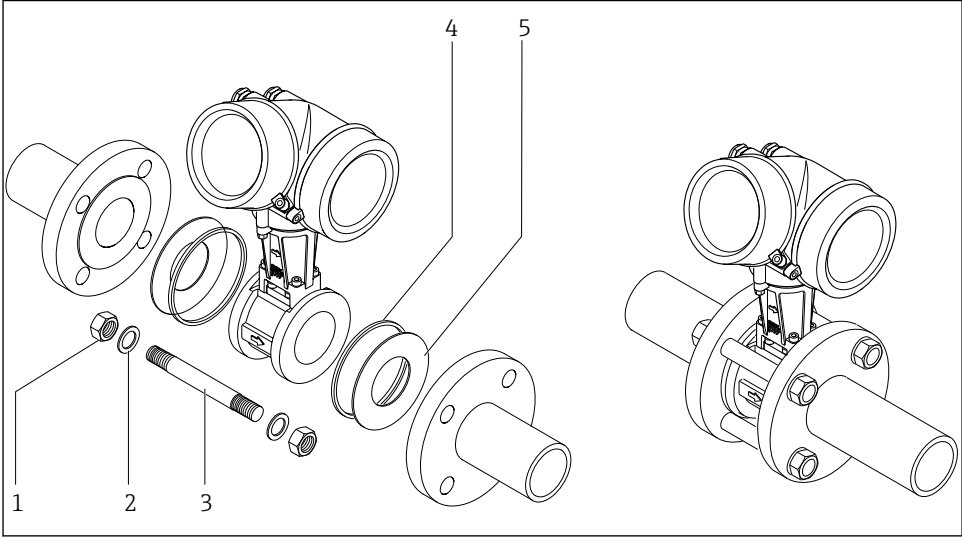
7.1.1 Reassembling the centering rings

Reassembly is carried out in reverse order.

8 Prowirl D 200

8.1 Replacing the centering rings

 The centering rings supplied are used to mount and center the wafer-style devices. A mounting set consisting of tie rods, seals, nuts and washers can be ordered separately.



- 1 = Nut
- 2 = Washer
- 3 = Tie rod
- 4 = Centering ring (is supplied with the measuring device)
- 5 = Seal

8.1.1 Reassembling the centering rings

Reassembly is carried out in reverse order.

Austausch Zentrierringe

Prowirl 72 W, 73 W, Prowirl D 200

Inhaltsverzeichnis

1	Übersicht Ersatzteilsets	12
2	Bestimmungsgemäße Verwendung	14
3	Reparaturberechtigte Personen	14
4	Sicherheitshinweise	15
5	Symbole für Informationstypen	16
6	Werkzeugliste	16
7	Prowirl 72 W, 73 W	17
8	Prowirl D 200	18

1 Übersicht Ersatzteilsets

Die Einbauanleitung ist für folgende Ersatzteilsets gültig:

Bestellnummer	Original Ersatzteilset	Inhalt
50106030	Set Zentrierringe DN 15 DIN PN 40	2 × Zentrierringe DN 15 DIN PN 40
50106031	Set Zentrierringe DN 15 ANSI 150 LBS	2 × Zentrierringe DN 15 ANSI 150 LBS
50106032	Set Zentrierringe DN 15 ANSI 300 LBS	2 × Zentrierringe DN 15 ANSI 300 LBS
50106033	Set Zentrierringe DN 15 JIS 10/20K	2 × Zentrierringe DN 15 JIS 10/20K
50106034	Set Zentrierringe DN 25 DIN PN 40	2 × Zentrierringe DN 25 DIN PN 40
50106035	Set Zentrierringe DN 25 ANSI 150 LBS	2 × Zentrierringe DN 25 ANSI 150 LBS
50106036	Set Zentrierringe DN 25 ANSI 300 LBS	2 × Zentrierringe DN 25 ANSI 300 LBS
50106037	Set Zentrierringe DN 25 JIS 10/20K	2 × Zentrierringe DN 25 JIS 10/20K
50106038	Set Zentrierringe DN 40 DIN PN 40	2 × Zentrierringe DN 40 DIN PN 40
50106039	Set Zentrierringe DN 40 ANSI 150 LBS	2 × Zentrierringe DN 40 ANSI 150 LBS
50106040	Set Zentrierringe DN 40 ANSI 300 LBS	2 × Zentrierringe DN 40 ANSI 300 LBS
50106041	Set Zentrierringe DN 40 JIS 10/20K	2 × Zentrierringe DN 40 JIS 10/20K
50106042	Set Zentrierringe DN 50 DIN PN 40	2 × Zentrierringe DN 50 DIN PN 40
50106043	Set Zentrierringe DN 50 ANSI 150 LBS	2 × Zentrierringe DN 50 ANSI 150 LBS
50106044	Set Zentrierringe DN 50 ANSI 300 LBS	2 × Zentrierringe DN 50 ANSI 300 LBS
50106045	Set Zentrierringe DN 50 JIS 10/20K	2 × Zentrierringe DN 50 JIS 10/20K
50106046	Set Zentrierringe DN 80 DIN PN 40	2 × Zentrierringe DN 80 DIN PN 40
50106047	Set Zentrierringe DN 80 ANSI 150 LBS	2 × Zentrierringe DN 80 ANSI 150 LBS
50106048	Set Zentrierringe DN 80 ANSI 300 LBS	2 × Zentrierringe DN 80 ANSI 300 LBS
50106049	Set Zentrierringe DN 80 JIS 10K	2 × Zentrierringe DN 80 JIS 10K
50106050	Set Zentrierringe DN 80 JIS 20K	2 × Zentrierringe DN 80 JIS 20K
50106051	Set Zentrierringe DN100 DIN PN 16	2 × Zentrierringe DN100 DIN PN 16
50106052	Set Zentrierringe DN100 DIN PN 40	2 × Zentrierringe DN100 DIN PN 40
50106053	Set Zentrierringe DN100 ANSI 150 LBS	2 × Zentrierringe DN100 DIN PN 40
50106054	Set Zentrierringe DN100 ANSI 300 LBS	2 × Zentrierringe DN100 ANSI 300 LBS
50106055	Set Zentrierringe DN100 JIS 10K	2 × Zentrierringe DN100 JIS 10K
50106056	Set Zentrierringe DN100 JIS 20K	2 × Zentrierringe DN100 JIS 20K
50106057	Set Zentrierringe DN150 DIN PN 16	2 × Zentrierringe DN150 DIN PN 16
50106058	Set Zentrierringe DN150 DIN PN 40	2 × Zentrierringe DN150 DIN PN 40
50106059	Set Zentrierringe DN150 ANSI 150 LBS	2 × Zentrierringe DN150 ANSI 150 LBS

Bestellnummer	Original Ersatzteilset	Inhalt
50106060	Set Zentrierringe DN150 ANSI 300 LBS	2 × Zentrierringe DN150 ANSI 300 LBS
50106061	Set Zentrierringe DN150 JIS 10K	2 × Zentrierringe DN150 JIS 10K
50106062	Set Zentrierringe DN150 JIS 20K	2 × Zentrierringe DN150 JIS 20K



- Die Bestellnummer des Ersatzteilsets (auf dem Produktaufkleber der Verpackung) kann sich von der Produktionsnummer (auf dem Aufkleber direkt auf dem Ersatzteil) unterscheiden!
- Durch Eingabe der Produktionsnummer des Ersatzteiles im Ersatzteilfindetool kann die Bestellnummer des entsprechenden Ersatzteilsets ermittelt werden.
- Wir empfehlen Einbauanleitung und Verpackung immer zusammen aufzubewahren.

2 Bestimmungsgemäße Verwendung

Ersatzteilset und Einbauleitung dienen dazu, eine defekte Einheit gegen eine funktionierende Einheit des gleichen Typs zu ersetzen. Es dürfen nur Originalteile von Endress+Hauser verwendet werden. Grundsätzlich dürfen nur Ersatzteilsets verwendet werden, die von Endress+Hauser für das Messgerät vorgesehen sind.

Die Überprüfung ist via W@M Device Viewer durchzuführen, die Vorgehensweise dazu ist nachfolgend beschrieben.

i Bei einigen Messgeräten befindet sich im Inneren des Gerätes eine Ersatzteilübersicht. Ist das Ersatzteilset dort aufgelistet, entfällt die Überprüfung.

1. www.endress.com/deviceviewer
2. Seriennummer (Ser. No.) eingeben, Produktdaten suchen und auf Ersatzteile klicken.
3. Anzeige aller Ersatzteile zum Messgerät.
4. Die Bestellnummer des Ersatzteilsets ermitteln.

i Nur wenn die Bestellnummer des Ersatzteilsets mit einer Bestellnummer in der Ersatzteilliste übereinstimmt, darf das Ersatzteilset verwendet werden.

3 Reparaturberechtigte Personen

Die Berechtigung zur Durchführung einer Reparatur ist von der Zulassung des Messgeräts abhängig. Die Tabelle zeigt den jeweils berechtigten Personenkreis.

i Die Person, die eine Reparatur vornimmt, übernimmt die Verantwortung für die Sicherheit während der Arbeiten, die Qualität der Ausführung und die Sicherheit des Geräts nach der Reparatur.


Zulassung des Messgeräts	Reparaturberechtigter Personenkreis ¹⁾
Ohne Zulassung	1, 2
Mit Zulassung (z.B. IECEx)	1, 2
Bei eichfähigem Verkehr	4

1) 1 = Ausgebildete Fachkraft des Kunden, 2 = Von Endress+Hauser autorisierter Servicetechniker,
 3 = Endress+Hauser (Messgerät an Hersteller zurücksenden)
 4 = Mit der lokalen Zulassungsstelle prüfen, ob ein Ein-/Umbau unter Aufsicht erfolgen muss.




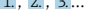
4 Sicherheitshinweise

- Prüfen, ob das vorliegende Ersatzteil zur Kennzeichnung auf dem Messgerät passt, wie auf der Titelseite beschrieben.
- Ersatzteilset und Einbauanleitung dienen dazu, eine defekte Einheit gegen eine funktionierende Einheit des gleichen Typs zu ersetzen.
Nur Originalteile von Endress+Hauser verwenden.
- Nationale Vorschriften bezüglich der Montage, elektrischen Installation, Inbetriebnahme, Wartung und Reparatur einhalten.
- Folgende Anforderungen an das Fachpersonal für Montage, elektrische Installation, Inbetriebnahme, Wartung und Reparatur der Messgeräte müssen erfüllt sein:
 - In Gerätesicherheit ausgebildet.
 - Mit den jeweiligen Einsatzbedingungen der Geräte vertraut.
 - Bei Ex-zertifizierten Messgeräten: zusätzlich im Explosionsschutz ausgebildet.
- Messgerät unter Spannung! Lebensgefahr durch Stromschlag. Messgerät nur im spannungslosen Zustand öffnen.
- Bei Ex-zertifizierten Messgeräten: Nur in spannungslosem Zustand (nach Berücksichtigung einer Wartezeit von 10 Minuten nach Abschalten der Energiezufuhr) oder in Umgebungen öffnen, die keine explosionsfähige Atmosphäre enthalten.
- Bei Messgeräten in sicherheitstechnischen Applikationen gemäß IEC 61508 bzw. IEC 61511: Nach Reparatur Neuinbetriebnahme gemäß Betriebsanleitung durchführen. Reparatur dokumentieren.
- Vor einem Geräteausbau: Prozess in sicheren Zustand bringen und Leitung von gefährlichen Prozessstoffen befreien.
- Verbrennungsgefahr durch heiße Oberflächen! Vor Arbeitsbeginn: Anlage und Messgerät auf berührungssichere Temperatur abkühlen.
- Bei Messgeräten im abrechnungspflichtigen Verkehr: Nach Entfernen der Plombe ist der geeichte Zustand aufgehoben.
- Die Betriebsanleitung zum Messgerät ist zu beachten.
- Beschädigungsgefahr elektronischer Bauteile! Eine ESD-geschützte Arbeitsumgebung herstellen.
- Nach Entfernen der Elektronikabdeckung: Stromschlaggefahr durch aufgehobenen Berührungsschutz!
Messgerät ausschalten, bevor interne Abdeckungen entfernt werden.
- Änderungen am Messgerät sind nicht zulässig.
- Gehäuse nur kurzzeitig öffnen. Eindringen von Fremdkörpern, Feuchtigkeit oder Verunreinigung vermeiden.
- Defekte Dichtungen nur durch Original-Dichtungen von Endress+Hauser ersetzen.
- Defekte Gewinde erfordern eine Instandsetzung des Messgeräts.
- Gewinde (z.B. von Elektronikraum- und Anschlussraumdeckel) müssen geschmiert sein, sofern keine abriebfeste Trockenschmierung vorhanden ist. Säurefreies, nicht härtendes Fett verwenden.

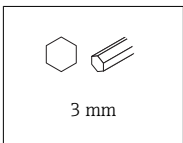
- Wenn bei den Reparaturarbeiten Abstände reduziert oder die Spannungsfestigkeit des Messgeräts nicht sichergestellt werden kann: Prüfung nach Abschluss der Arbeiten durchführen (z.B. Hochspannungstest gemäß Herstellerangaben).
- Servicestecker:
 - Nicht in explosionsfähiger Atmosphäre anschließen.
 - Nur an Servicegeräte von Endress+Hauser anschließen.
- Die in der Betriebsanleitung aufgeführten Hinweise zum Transport und zur Rücksendung beachten.

 Bei Fragen kontaktieren Sie bitte Ihre zuständige [Endress+Hauser Serviceorganisation](#).

5 Symbole für Informationstypen

Symbol	Bedeutung
	Erlaubt Abläufe, Prozesse oder Handlungen, die erlaubt sind.
	Verboten Abläufe, Prozesse oder Handlungen, die verboten sind.
	Tipp Kennzeichnet zusätzliche Informationen.
	Handlungsschritte

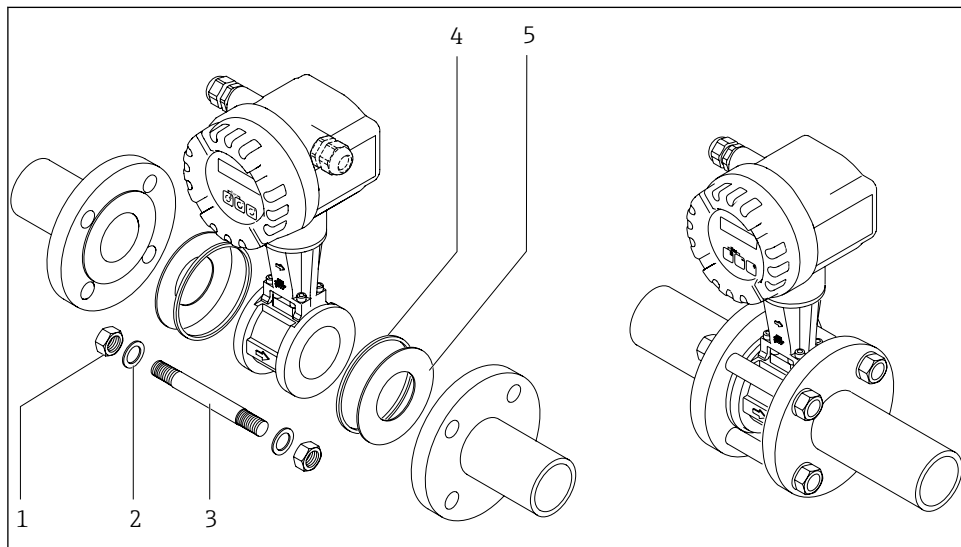
6 Werkzeugliste



7 Prowirl 72 W, 73 W

7.1 Austausch Zentrierringe

i Die Montage und Zentrierung der Zwischenflanschgeräte erfolgt mit Hilfe der mitgelieferten Zentrierringe. Ein Montageset bestehend aus Zugankern, Dichtungen, Muttern und Unterlegscheiben kann separat bestellt werden.




- 1 = Mutter
- 2 = Unterlegscheibe
- 3 = Zuganker
- 4 = Zentrierring (wird mit dem Messgerät geliefert)
- 5 = Dichtung

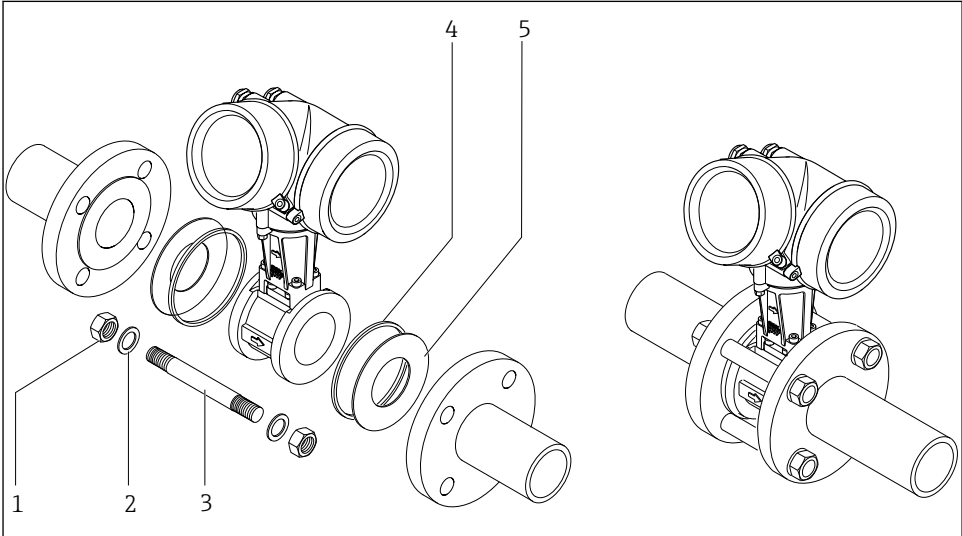
7.1.1 Zusammenbau Zentrierringe

Der Zusammenbau erfolgt in umgekehrter Reihenfolge.

8 Prowirl D 200

8.1 Austausch Zentrierringe

 Die Montage und Zentrierung der Zwischenflanschgeräte erfolgt mit Hilfe der mitgelieferten Zentrierringe. Ein Montageset bestehend aus Zugankern, Dichtungen, Muttern und Unterlegscheiben kann separat bestellt werden.



- 1 = Mutter
- 2 = Unterlegscheibe
- 3 = Zuganker
- 4 = Zentrierring (wird mit dem Messgerät geliefert)
- 5 = Dichtung

8.1.1 Zusammenbau Zentrierringe

Der Zusammenbau erfolgt in umgekehrter Reihenfolge.



71414879

www.addresses.endress.com
