


Installation Instructions

Replacing I/O-board and subprints for harsh environment (HE)

Promag 50, 53, 55, Promass 80, 83, 84, CNGmass 8DF, Cubemass 8CN

EN Installation Instructions: EA00065D →  3

DE Einbauanleitung: EA00065D →  13

Replacement of I/O board and submodule for harsh environment (HE)

Promag 50, 53, 55, Promass 80, 83, 84, CNGmass 8DF, Cubemass 8CN

Table of contents

1	Overview of spare part sets	4
2	Designated use	5
3	Personnel authorized to carry out repairs	6
4	Safety instructions	6
5	Symbols used	8
6	Tools list	8
7	Opening the field housing, stainless steel field housing, wall-mount housing	9

1 Overview of spare part sets

The Installation Instructions apply to the following spare part sets:

Order number	Original spare part set	Contents
71039473	Set, I/O board 50, 80 I + F, status in + out HE Ex I = 4 - 20 mA HART, F = frequency output	1 × I/O board 1 kHz potted, Ex
71039474	Set, I/O board 50, 80, current/frequency output HE Ex	1 × I/O board 1 kHz potted, Ex
71039475	Set, I/O board 53, 55, 83, current/frequency output, 2 relay HE Ex	1 × I/O board 10 kHz potted, Ex
71039476	Set, I/O board, current/frequency output HE Ex	1 × I/O board 10 kHz potted, Ex
71039477	Set, I/O board, current output 3 slots HE Ex	1 × I/O board, 3 slots, potted, Ex
71039478	Set, I/O board in + out, active/frequency HE Exi	1 × I/O board 5 kHz potted, Ex
71039479	Set, I/O board in + out, passive/frequency HE Exi	1 × I/O board 5 kHz potted, Exi
71039480	Set, I/O board 83, 2 × in + out, active HE Exi	1 × I/O board HART potted, Exi
71039481	Set, I/O board 83, 2 × in + out, passive HE Exi	1 × I/O board HART potted, Exi
71039483	Set, I/O board Foundation Fieldbus HE Ex	1 × I/O board Foundation Fieldbus, potted, Ex
71039484	Set, I/O board 50, 53, 55, 83 Profibus DP HE Ex	1 × I/O board Profibus DP potted
71039485	Set, I/O board Modbus RS485 + status input 2 slots HE Ex	1 × I/O board, 2 slots Modbus potted, Ex
71039486	Set, I/O board, Profibus DP + status input, 2 slots HE Ex	1 × I/O board, 2 slots Profibus DP, potted, Ex
71039487	Set, submodule, current output HE	1 × submodule, potted
71039488	Set, submodule, current input HE	1 × submodule, potted
71039489	Set, submodule, frequency output HE	1 × submodule 10 kHz, potted
71039490	Set, submodule 84, 8CN, 8DF frequency output HE	1 × submodule, potted
71039491	Set, submodule, relay output HE	1 × submodule, potted
71039492	Set, submodule, status input HE	1 × submodule, potted
71039710	Set, I/O board 50, current output HE Ex	1 × I/O board, potted, Ex
71066580	Set, I/O board 50, 53, 55, 80, 83 Profibus PA HE Ex	1 × I/O board, Profibus PA, potted, Ex
71095037	Set, I/O board Foundation Fieldbus HE Ex	1 × I/O board Foundation Fieldbus, potted, Ex



- The order number of the spare parts set (on the product label on the package) can differ from the production number (on the label directly on the spare part)!
- You can find the order number of the relevant spare parts set by entering the production number of the spare part in the spare parts search tool.

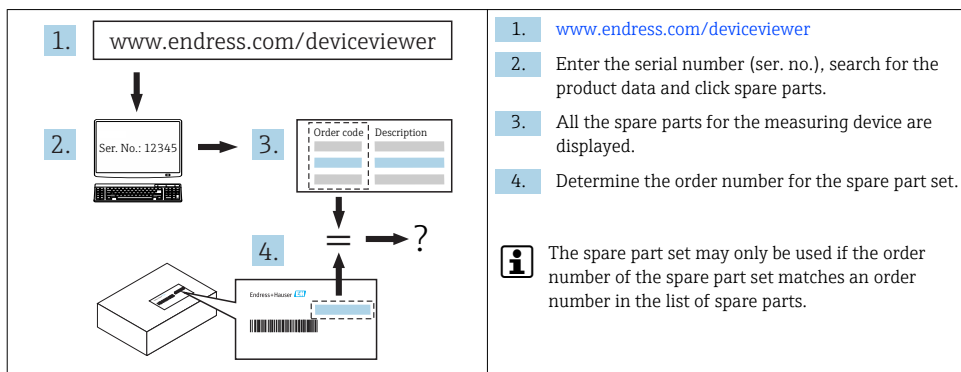
- We recommend that you keep the Installation Instructions and packaging together at all times.

2 Designated use

The spare part sets and Installation Instructions are used to replace a faulty unit with a functioning unit of the same type. Only original parts from Endress+Hauser may be used. As a matter of principle, only spare part sets that Endress+Hauser has intended for the measuring device may be used.


Perform the check via W@M Device Viewer. The procedure to be followed is described below.

-  Some measuring devices contain an overview of spare parts inside the device. If the spare part set is listed in this overview, there is no need to check the set.



3 Personnel authorized to carry out repairs

Authorization to carry out repairs depends on the measuring device's approval type. The table below shows the authorized group of people in each case.

 Whoever carries out the repairs has full responsibility to ensure that work is carried out safely and to the required quality standard. He/she must also guarantee the safety of the device following repair.

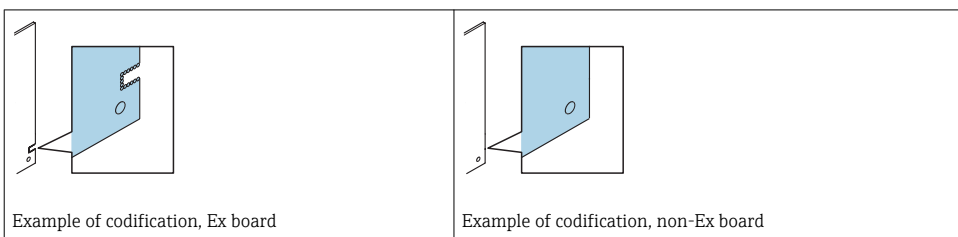
Measuring device approval	Personnel authorized to perform repairs ¹⁾
Without approval	1, 2, 3
With approval (e.g. IECEx)	1, 2, 3
For custody transfer	4

- 1) 1 = Qualified specialist on customer side, 2 = Service technician authorized by Endress+Hauser,
 3 = Endress+Hauser (return measuring device to manufacturer)
 4 = Check with local approval center if installation/modification must be performed under supervision.

4 Safety instructions

- Check whether the spare part matches the labeling on the measuring device as described on the cover page.
- The spare part sets and Installation Instructions are used to replace a faulty unit with a functioning unit of the same type.
Only use original parts from Endress+Hauser.
- Comply with national regulations governing mounting, electrical installation, commissioning, maintenance and repair procedures.
- The following requirements must be met with regard to specialized technical staff for the mounting, electrical installation, commissioning, maintenance and repair of the measuring devices:
 - Specialized technical staff must be trained in instrument safety.
 - They must be familiar with the individual operating conditions of the devices.
 - In the case of Ex-certified measuring devices, they must also be trained in explosion protection.
- The measuring device is energized! Risk of fatal injury from electric shock. Open the measuring device only when the device is deenergized.
- When using Ex-certified measuring devices: Open device only when in a deenergized state (allow 10 minutes to elapse after switching off the power supply) or in environments which do not have a potentially explosive atmosphere.
- In the case of measuring devices in safety-related applications in accordance with IEC 61508 or IEC 61511: Commission in accordance with Operating Instructions after repair. Document the repair procedure.
- Before removing the device: set the process to a safe state and purge the pipe of dangerous process substances.
- Hot surfaces! Risk of injury! Before commencing work: Allow the system and measuring device to cool down to a touchable temperature.

- In the case of devices in custody transfer, the custody transfer status no longer applies once the seal has been removed.
- The Operating Instructions for the device must be followed.
- Risk of damaging the electronic components! Ensure you have a working environment protected from electrostatic discharge.
- After removal of the electronics compartment cover: risk of electrical shock due to missing touch protection!
Turn instrument off before removing internal covers.
- Modifications to the measuring device are not permitted.
- Only open housing for a brief period. Avoid the penetration of foreign bodies, moisture or contaminants.
- Printed circuit boards for devices in categories II1G, II1D, II 2G, II 2D, Zone 1 and Class I, Div. 1, Gp. A, B, C, D have a recess / printed circuit board codification. Unauthorized breaking of this codification is not permitted as explosion protection will then no longer apply.







- Caution! When replacing the amplifier board, I/O board or submodules, ensure compatibility with the installed software. The procedure for reading out the software version number is described in the Operating Instructions (device functions). If the printed circuit board's software is not compatible, an update must be performed using an operating software tool (e.g. Field Care). Notify the plant operator in the event of functional changes.
- Replace defect seals only with original seals from Endress+Hauser.
- If threads are damaged or defective, the measuring device must be repaired.
- Threads (e.g. of the electronics compartment cover and connection compartment cover) must be lubricated if an abrasion-proof dry lubricant is not available. Use acid-free, non-hardening lubricant.
- If spacing is reduced or the dielectric strength of the measuring device cannot be guaranteed during repair work, perform a test on completion of the work (e.g. high-voltage test in accordance with the manufacturer's instructions).
- Service plug:
 - Do not connect in explosive atmospheres.
 - Only connect to Endress+Hauser service devices.
- Observe the instructions for transporting and returning the device outlined in the Operating Instructions.






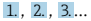
If you have any questions, please contact your [Endress+Hauser service organization](#).

5 Symbols used

5.1 Safety symbols

Symbol	Meaning
	DANGER! This symbol alerts you to a dangerous situation. Failure to avoid this situation will result in serious or fatal injury.
	WARNING! This symbol alerts you to a dangerous situation. Failure to avoid this situation can result in serious or fatal injury.
	CAUTION! This symbol alerts you to a dangerous situation. Failure to avoid this situation can result in minor or medium injury.
	NOTE! This symbol contains information on procedures and other facts which do not result in personal injury.

5.2 Symbols for certain types of information

Symbol	Meaning
	Permitted Procedures, processes or actions that are permitted.
	Forbidden Procedures, processes or actions that are forbidden.
	Tip Indicates additional information.
	Series of steps

6 Tools list

				Pen/tool Ø ≤ 2 mm (0.08 in)
3 mm	T20	PH1, PH2	6 mm	

Acid-free, non-hardening lubricant

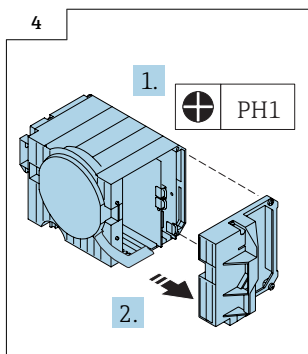
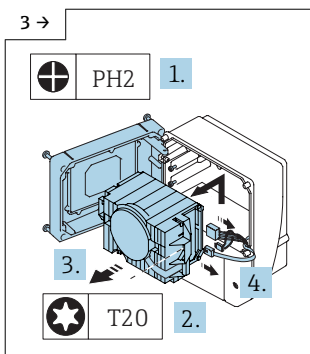
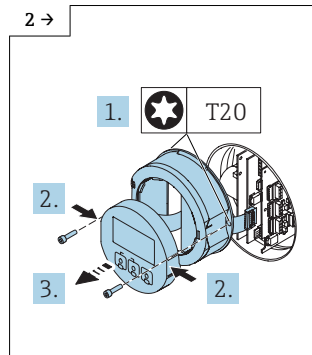
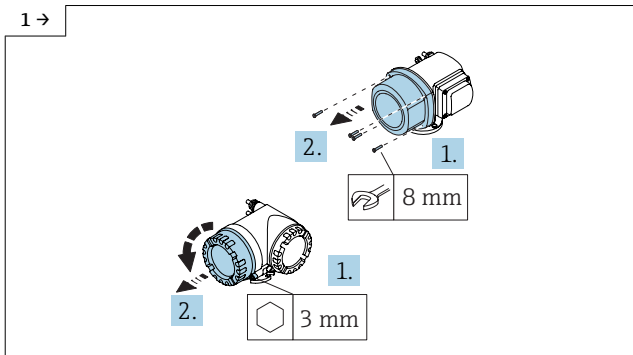
7 Opening the field housing, stainless steel field housing, wall-mount housing

⚠ WARNING

The measuring device is energized!

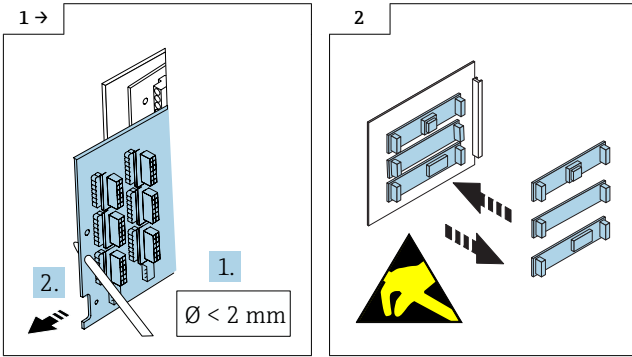
Risk of fatal injury from electric shock.

- ▶ Open the measuring device only when the device is de-energized.



7.1 Replacing the I/O board and submodules

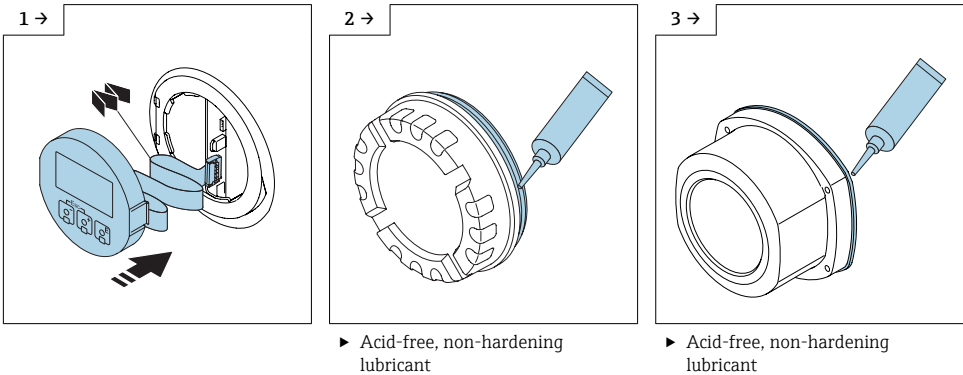
Proceed as described in Section 7 → 9 and as illustrated in the diagrams below.

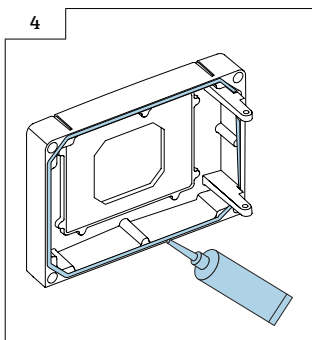


7.2 Reassembling the transmitter housing

Reassembly is carried out in reverse order.

Note the following:





- ▶ Acid-free, non-hardening lubricant

Austausch I/O-Platine und Submodul für raue Umgebung (HE)

Promag 50, 53, 55, Promass 80, 83, 84, CNGmass 8DF, Cubemass 8CN

Inhaltsverzeichnis

1	Übersicht Ersatzteilsets	14
2	Bestimmungsgemäße Verwendung	15
3	Reparaturberechtigte Personen	16
4	Sicherheitshinweise	16
5	Verwendete Symbole	18
6	Werkzeugliste	18
7	Öffnen Feldgehäuse, Edelstahlfeldgehäuse, Wandaufbaugeschäuse	19

1 Übersicht Ersatzteilsets

Die Einbauanleitung ist für folgende Ersatzteilsets gültig:

Bestellnummer	Original Ersatzteilset	Inhalt
71039473	Set I/O-Platine 50, 80 I + F, Status in + out HE Ex I = 4 - 20 mA HART, F = Frequenzausgang	1 × I/O-Platine 1 kHz vergossen, Ex
71039474	Set I/O-Platine 50, 80, Strom-/Frequenzausgang HE Ex	1 × I/O-Platine 1 kHz vergossen, Ex
71039475	Set I/O-Platine 53, 55, 83, Strom-/Frequenzausgang, 2 Relay HE Ex	1 × I/O-Platine 10 kHz vergossen, Ex
71039476	Set I/O-Platine Strom-/Frequenzausgang HE Ex	1 × I/O-Platine 10 kHz vergossen, Ex
71039477	Set I/O-Platine Stromausgang 3 Steckplätze HE Ex	1 × I/O-Platine 3 Steckplätze, vergossen, Ex
71039478	Set I/O-Platine in + out, aktiv/Frequenz HE Exi	1 × I/O-Platine 5 kHz vergossen, Ex
71039479	Set I/O-Platine in + out, passiv/Frequenz HE Exi	1 × I/O-Platine 5 kHz vergossen, Exi
71039480	Set I/O-Platine 83, 2 × in + out, aktiv HE Exi	1 × I/O-Platine HART vergossen, Exi
71039481	Set I/O-Platine 83, 2 × in + out, passiv HE Exi	1 × I/O-Platine HART vergossen, Exi
71039483	Set I/O-Platine Foundation Fieldbus HE Ex	1 × I/O-Platine Foundation Fieldbus vergossen, Ex
71039484	Set I/O-Platine 50, 53, 55, 83 Profibus DP HE Ex	1 × I/O-Platine Profibus DP vergossen
71039485	Set I/O-Platine Modbus RS485 + Status Eingang 2 Steckplätze HE Ex	1 × I/O-Platine 2 Steckplätze Modbus vergossen, Ex
71039486	Set I/O-Platine Profibus DP + Status Eingang, 2 Steckplätze HE Ex	1 × I/O-Platine 2 Steckplätze Profibus DP vergossen, Ex
71039487	Set Submodul Stromausgang HE	1 × Submodul vergossen
71039488	Set Submodul Stromeingang HE	1 × Submodul vergossen
71039489	Set Submodul Frequenzausgang HE	1 × Submodul 10 kHz vergossen
71039490	Set Submodul 84, 8CN, 8DF Frequenzausgang HE	1 × Submodul vergossen
71039491	Set Submodul Relaisausgang HE	1 × Submodul vergossen
71039492	Set Submodul Statureingang HE	1 × Submodul vergossen
71039710	Set I/O-Platine 50 Stromausgang HE Ex	1 × I/O-Platine vergossen, Ex
71066580	Set I/O-Platine 50, 53, 55, 80, 83 Profibus PA HE Ex	1 × I/O-Platine Profibus PA vergossen, Ex
71095037	Set I/O-Platine Foundation Fieldbus HE Ex	1 × I/O-Platine Foundation Fieldbus vergossen, Ex



- Die Bestellnummer des Ersatzteilsets (auf dem Produktaufkleber der Verpackung) kann sich von der Produktionsnummer (auf dem Aufkleber direkt auf dem Ersatzteil) unterscheiden!

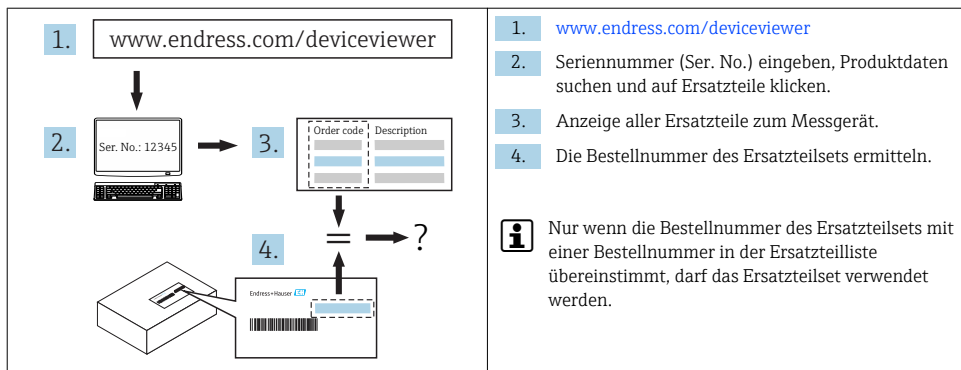
- Durch Eingabe der Produktionsnummer des Ersatzteiles im Ersatzteilfindetool kann die Bestellnummer des entsprechenden Ersatzteilsets ermittelt werden.
- Wir empfehlen Einbauanleitung und Verpackung immer zusammen aufzubewahren.

2 Bestimmungsgemäße Verwendung

Ersatzteilset und Einbauanleitung dienen dazu, eine defekte Einheit gegen eine funktionierende Einheit des gleichen Typs zu ersetzen. Es dürfen nur Originalteile von Endress+Hauser verwendet werden. Grundsätzlich dürfen nur Ersatzteilsets verwendet werden, die von Endress+Hauser für das Messgerät vorgesehen sind.


Die Überprüfung ist via W@M Device Viewer durchzuführen, die Vorgehensweise dazu ist nachfolgend beschrieben.

- i** Bei einigen Messgeräten befindet sich im Inneren des Gerätes eine Ersatzteilübersicht. Ist das Ersatzteilset dort aufgelistet, entfällt die Überprüfung.



3 Reparaturberechtigte Personen

Die Berechtigung zur Durchführung einer Reparatur ist von der Zulassung des Messgeräts abhängig. Die Tabelle zeigt den jeweils berechtigten Personenkreis.

 Die Person, die eine Reparatur vornimmt, übernimmt die Verantwortung für die Sicherheit während der Arbeiten, die Qualität der Ausführung und die Sicherheit des Geräts nach der Reparatur.

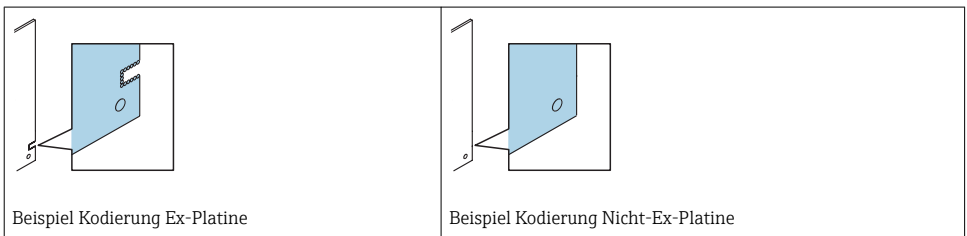
Zulassung des Messgeräts	Reparaturberechtigter Personenkreis ¹⁾
Ohne Zulassung	1, 2, 3
Mit Zulassung (z.B. IECEx)	1, 2, 3
Bei eichfähigem Verkehr	4

- 1) 1 = Ausgebildete Fachkraft des Kunden, 2 = Von Endress+Hauser autorisierter Servicetechniker, 3 = Endress+Hauser (Messgerät an Hersteller zurücksenden)
4 = Mit der lokalen Zulassungsstelle prüfen, ob ein Ein-/Umbau unter Aufsicht erfolgen muss.

4 Sicherheitshinweise

- Prüfen, ob das vorliegende Ersatzteil zur Kennzeichnung auf dem Messgerät passt, wie auf der Titelseite beschrieben.
- Ersatzteilset und Einbauanleitung dienen dazu, eine defekte Einheit gegen eine funktionierende Einheit des gleichen Typs zu ersetzen.
Nur Originalteile von Endress+Hauser verwenden.
- Nationale Vorschriften bezüglich der Montage, elektrischen Installation, Inbetriebnahme, Wartung und Reparatur einhalten.
- Folgende Anforderungen an das Fachpersonal für Montage, elektrische Installation, Inbetriebnahme, Wartung und Reparatur der Messgeräte müssen erfüllt sein:
 - In Gerätesicherheit ausgebildet.
 - Mit den jeweiligen Einsatzbedingungen der Geräte vertraut.
 - Bei Ex-zertifizierten Messgeräten: zusätzlich im Explosionsschutz ausgebildet.
- Messgerät unter Spannung! Lebensgefahr durch Stromschlag. Messgerät nur im spannungslosen Zustand öffnen.
- Bei Ex-zertifizierten Messgeräten: Nur in spannungslosem Zustand (nach Berücksichtigung einer Wartezeit von 10 Minuten nach Abschalten der Energiezufuhr) oder in Umgebungen öffnen, die keine explosionsfähige Atmosphäre enthalten.
- Bei Messgeräten in sicherheitstechnischen Applikationen gemäß IEC 61508 bzw. IEC 61511: Nach Reparatur Neuinbetriebnahme gemäß Betriebsanleitung durchführen. Reparatur dokumentieren.
- Vor einem Geräteausbau: Prozess in sicheren Zustand bringen und Leitung von gefährlichen Prozessstoffen befreien.
- Verbrennungsgefahr durch heiße Oberflächen! Vor Arbeitsbeginn: Anlage und Messgerät auf berührungssichere Temperatur abkühlen.
- Bei Messgeräten im abrechnungspflichtigen Verkehr: Nach Entfernen der Plombe ist der geeichte Zustand aufgehoben.

- Die Betriebsanleitung zum Messgerät ist zu beachten.
- Beschädigungsgefahr elektronischer Bauteile! Eine ESD-geschützte Arbeitsumgebung herstellen.
- Nach Entfernen der Elektronikabdeckung: Stromschlaggefahr durch aufgehobenen Berührungsschutz!
Messgerät ausschalten, bevor interne Abdeckungen entfernt werden.
- Änderungen am Messgerät sind nicht zulässig.
- Gehäuse nur kurzzeitig öffnen. Eindringen von Fremdkörpern, Feuchtigkeit oder Verunreinigung vermeiden.
- Leiterplatten für Geräte der Kategorien II1G, II1D, II 2G, II 2D, Zone 1 und Class I, Div. 1, Gp. A, B, C, D besitzen eine Aussparung / Leiterplattenkodierung. Das eigenmächtige Herausbrechen der Kodierung ist nicht zulässig, weil dadurch der Explosionsschutz aufgehoben wird.







- Achtung! Beim Auswechseln von Messverstärker-, I/O-Platine oder Submodulen: Kompatibilität mit der vorhandenen Software sicherstellen. Der Auslesevorgang der Software Revisionsnummer ist in der Betriebsanleitung (Gerätefunktionen) beschrieben. Wenn die Software der Platine nicht kompatibel ist, muss mit Hilfe einer Bedienssoftware (z. B. Field Care) ein Update durchgeführt werden. Bei funktionalen Änderungen Anlagenbetreiber informieren.
- Defekte Dichtungen nur durch Original-Dichtungen von Endress+Hauser ersetzen.
- Defekte Gewinde erfordern eine Instandsetzung des Messgeräts.
- Gewinde (z.B. von Elektronikraum- und Anschlussraumdeckel) müssen geschmiert sein, sofern keine abriebfeste Trockenschmierung vorhanden ist. Säurefreies, nicht härtendes Fett verwenden.
- Wenn bei den Reparaturarbeiten Abstände reduziert oder die Spannungsfestigkeit des Messgeräts nicht sichergestellt werden kann: Prüfung nach Abschluss der Arbeiten durchführen (z.B. Hochspannungstest gemäß Herstellerangaben).
- Servicestecker:
 - Nicht in explosionsfähiger Atmosphäre anschließen.
 - Nur an Servicegeräte von Endress+Hauser anschließen.
- Die in der Betriebsanleitung aufgeführten Hinweise zum Transport und zur Rücksendung beachten.






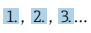
Bei Fragen kontaktieren Sie bitte Ihre zuständige [Endress+Hauser Serviceorganisation](#).

5 Verwendete Symbole

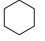



5.1 Warnhinweissymbole

Symbol	Bedeutung
	GEFAHR! Dieser Hinweis macht auf eine gefährliche Situation aufmerksam, die, wenn sie nicht vermieden wird, zu Tod oder schwerer Körperverletzung führen wird.
	WARNUNG! Dieser Hinweis macht auf eine gefährliche Situation aufmerksam, die, wenn sie nicht vermieden wird, zu Tod oder schwerer Körperverletzung führen kann.
	VORSICHT! Dieser Hinweis macht auf eine gefährliche Situation aufmerksam, die, wenn sie nicht vermieden wird, zu leichter oder mittelschwerer Körperverletzung führen kann.
	HINWEIS! Dieser Hinweis enthält Informationen zu Vorgehensweisen und weiterführenden Sachverhalten, die keine Körperverletzung nach sich ziehen.

5.2 Symbole für Informationstypen

Symbol	Bedeutung
	Erlaubt Abläufe, Prozesse oder Handlungen, die erlaubt sind.
	Verboten Abläufe, Prozesse oder Handlungen, die verboten sind.
	Tipp Kennzeichnet zusätzliche Informationen.
	Handlungsschritte

6 Werkzeugliste

				Stift / Werkzeug Ø ≤ 2 mm (0,08 in)
3 mm	T20	PH1, PH2	6 mm	

säurefreies, nicht
härtendes Fett

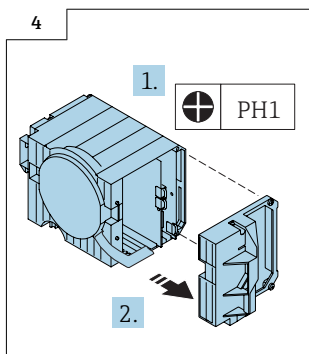
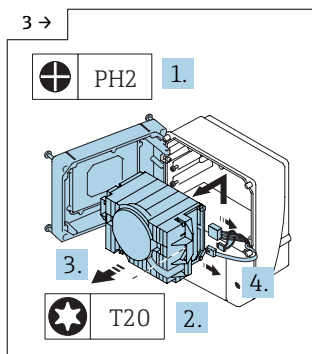
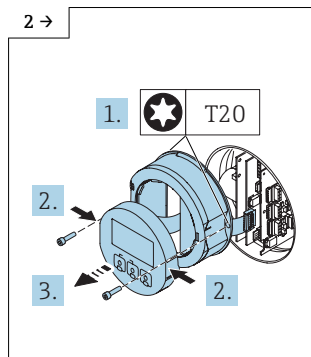
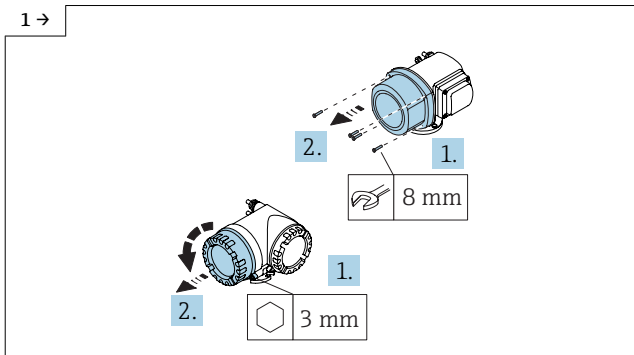
7 Öffnen Feldgehäuse, Edelstahlfeldgehäuse, Wandaufbaugehäuse

⚠️ WARNUNG

Messgerät unter Spannung!

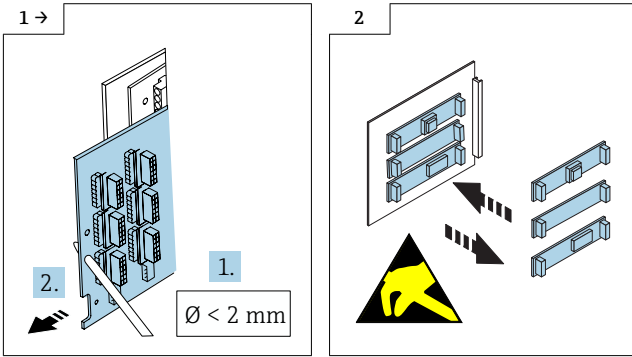
Lebensgefahr durch Stromschlag.

► Messgerät nur im spannungslosen Zustand öffnen.



7.1 Austausch I/O-Platine und Submodule

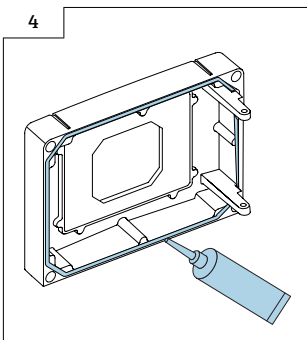
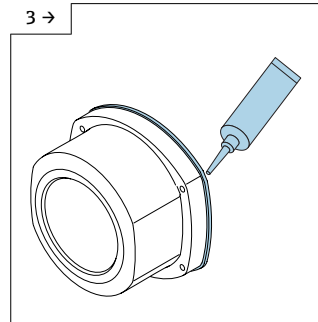
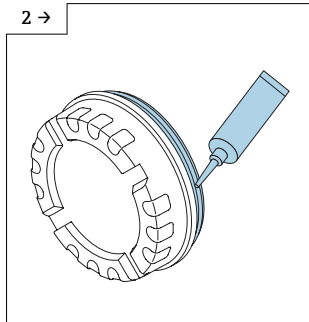
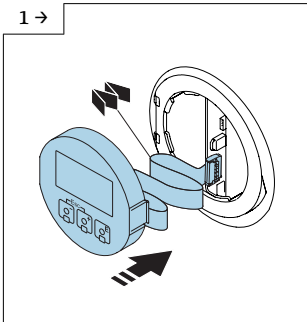
Vorgehen wie in Kap. 7 → 19 und wie in den Bildern unten.



7.2 Zusammenbau Messumformergehäuse

Der Zusammenbau erfolgt in umgekehrter Reihenfolge.

Folgendes ist zu beachten:





71414887

www.addresses.endress.com
