

Installation Instructions

Conversion transmitter

Promag 55 compact version to

Promag 55 remote version

Promag 55S

EN Installation Instructions: EA00069D →  3

DE Einbauanleitung: EA00069D →  15

Conversion of transmitter Promag 55 compact version to Promag 55 remote version

Promag 55S

Table of contents

| | | |
|---|---|---|
| 1 | Overview of conversion kits | 4 |
| 2 | Transmitters that can be used for the conversion | 4 |
| 3 | Personnel authorized to carry out conversion | 4 |
| 4 | Safety instructions | 5 |
| 5 | Symbols used | 6 |
| 6 | Tools list | 7 |
| 7 | Preparatory steps: backing up device data | 8 |
| 8 | Conversion of Promag 55 compact version to Promag 55 remote version | 8 |

1 Overview of conversion kits

The conversion instructions apply to the following conversion kits:

| Procedure | Order code for conversion kit | Device component (contents) |
|---|-------------------------------|--|
| Conversion of Promag 55S compact to Promag 55S remote | DK5UP-6 | 1 × connection housing, pre-assembled including connection board and connection plate 1 × conversion kit, cable entry Promag Connection housing NPT ½" 1 × conversion kit, cable entry Promag Connection housing G ½" 1 × conversion kit, cable entry Promag Connection housing M20 × 1.5 1 × sign for transmitter 1 × form for archiving of data 1 × conversion instructions |

2 Transmitters that can be used for the conversion



Transmitters required for the conversion must be ordered separately. Only transmitters with the following order codes can be used:

| | 1 | 2 | 3 | 4 | 5 | 6 | 7 | 8 | 9 | 10 | 11 | 12 | 13 | 14 | 15 | 16 | 17 | 18 |
|-------------------------------|---|---|---|---|---|---|---|---|---|----|----|------|---------|----|----|----|----|----|
| Order code Transmitter | 5 | 5 | X | X | X | - | X | X | X | X | X | A, R | C, S, R | * | * | * | * | * |
| Promag | | | | | | | | | | | | | | | | | | |

3 Personnel authorized to carry out conversion

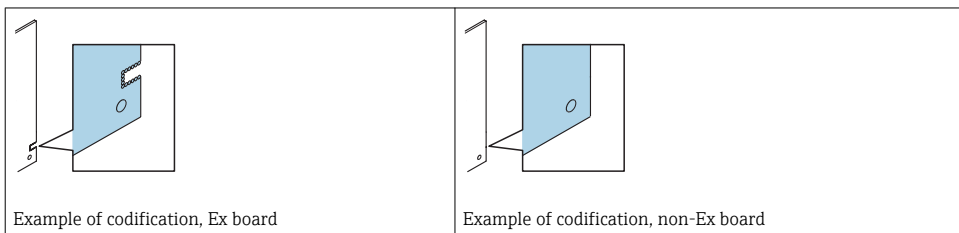
Authorization to carry out a conversion depends on the measuring device's approval type. The table below shows the authorized group of people in each case.

| Measuring device approval | Personnel authorized to carry out conversion ¹⁾ |
|----------------------------|--|
| Without approval | 2, 3 |
| With approval (e.g. IECEx) | 2, 3 |
| For custody transfer | 4 |


- 1) 1 = Qualified specialist on customer side, 2 = Service technician authorized by Endress+Hauser,
 3 = Endress+Hauser (return measuring device to manufacturer)
 4 = Check with local approval center if installation/modification must be performed under supervision.

4 Safety instructions

- Only use original parts from Endress+Hauser.
- Comply with national regulations governing mounting, electrical installation, commissioning, maintenance and device conversion procedures.
- The specialized technical staff involved in the mounting, electrical installation, commissioning, maintenance and modification of the measuring devices must meet the following requirements:
 - Specialized technical staff must be trained in instrument safety.
 - They must be familiar with the individual operating conditions of the devices.
 - In the case of Ex-certified measuring devices, they must also be trained in explosion protection.
- The measuring device is energized! Risk of fatal injury from electric shock. Open the measuring device only when the device is de-energized.
- When using Ex-certified measuring devices: open device only when in a de-energized state (allow 10 minutes to elapse after switching off the power supply) or in environments which do not have a potentially explosive atmosphere.
- For measuring devices in safety-related applications in accordance with IEC 61508 or IEC 61511: following modification, re-commission the device in accordance with the Operating Instructions. Document the modification.
- Before removing the device: set the process to a safe state and purge the pipe of dangerous process substances.
- Hot surfaces! Risk of injury! Before commencing work: allow the system and measuring device to cool down to a touchable temperature.
- In the case of devices in custody transfer, the custody transfer status no longer applies once the seal has been removed.
- The Operating Instructions for the device must be followed.
- Risk of damaging the electronic components! Ensure you have a working environment protected from electrostatic discharge.
- After removing the electronics compartment cover: risk of electrical shock due to missing touch protection!
Turn the measuring device off before removing internal covers.
- Only open the housing for a brief period. Avoid the penetration of foreign bodies, moisture or contaminants.
- Printed circuit boards for devices in categories II1G, II1D, II 2G, II 2D, Zone 1 and Class I, Div. 1, Gp. A, B, C, D have a recess / printed circuit board codification. Unauthorized breaking of this codification is not permitted as explosion protection will then no longer apply.







- Caution! When replacing the amplifier board, I/O board or submodules, ensure compatibility with the installed software. The procedure for reading out the software version number is described in the Operating Instructions (device functions). If the printed circuit board's software is not compatible, an update must be performed using an operating software tool (e.g. Field Care). Notify the plant operator in the event of functional changes.
- Replace defective seals only with original seals from Endress+Hauser.
- If threads are damaged or defective, the measuring device must be repaired.
- Threads (e.g. of the electronics compartment cover and connection compartment cover) must be lubricated if an abrasion-proof dry lubricant is not available. Use acid-free, non-hardening lubricant.
- If, during modification, spacing is reduced or the dielectric strength of the measuring device cannot be guaranteed, perform a test on completion of the work (e.g. high-voltage test in accordance with the manufacturer's instructions).
- Service plug:
 - Do not connect in explosive atmospheres.
 - Only connect to Endress+Hauser service devices.
- Observe the instructions for transporting and returning the device outlined in the Operating Instructions.




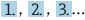
 If you have any questions, please contact your [Endress+Hauser service organization](#).

5 Symbols used

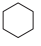






5.1 Safety symbols

| Symbol | Meaning |
|---|--|
|  | DANGER! This symbol alerts you to a dangerous situation. Failure to avoid this situation will result in serious or fatal injury. |
|  | WARNING! This symbol alerts you to a dangerous situation. Failure to avoid this situation can result in serious or fatal injury. |
|  | CAUTION! This symbol alerts you to a dangerous situation. Failure to avoid this situation can result in minor or medium injury. |
|  | NOTE! This symbol contains information on procedures and other facts which do not result in personal injury. |

5.2 Symbols for certain types of information

| Symbol | Meaning |
|---|--|
|  | Permitted Procedures, processes or actions that are permitted. |
|  | Forbidden Procedures, processes or actions that are forbidden. |
|  | Tip Indicates additional information. |
|  | Series of steps |

6 Tools list

| | | | | |
|---|--|--|---|---|
|  3 mm |  T20 |  PH2 |  0.5 x 3.5 mm |  Wire cutter |
|  Cable ties |  8 mm, 22 mm | Acid-free, non-hardening lubricant | Pen/tool Ø < 2 mm (0.08 in) | |

7 Preparatory steps: backing up device data



Saving transmitter parameters to the T-DAT using the "T-DAT SAVE/LOAD" function. Description of Device Functions or Operating Instructions, "Commissioning" section → data backup with "T-DAT save/load". After modifying the device, insert the T-DAT into the transmitter.

7.1 Overview of the Histo-ROM and F-CHIP data storage media

| Data storage medium | Color | Promag 55 compact version to Promag 55 remote version |
|---------------------|-------|---|
| S-DAT | Blue | Reinstallation |
| T-DAT | Black | Reinstallation |
| F-CHIP (optional) | Red | Reinstallation |

7.2 Applicable documentation



The new documentation supplied with the new transmitter is valid.

8 Conversion of Promag 55 compact version to Promag 55 remote version

8.1 Removing the aluminum transmitter housing



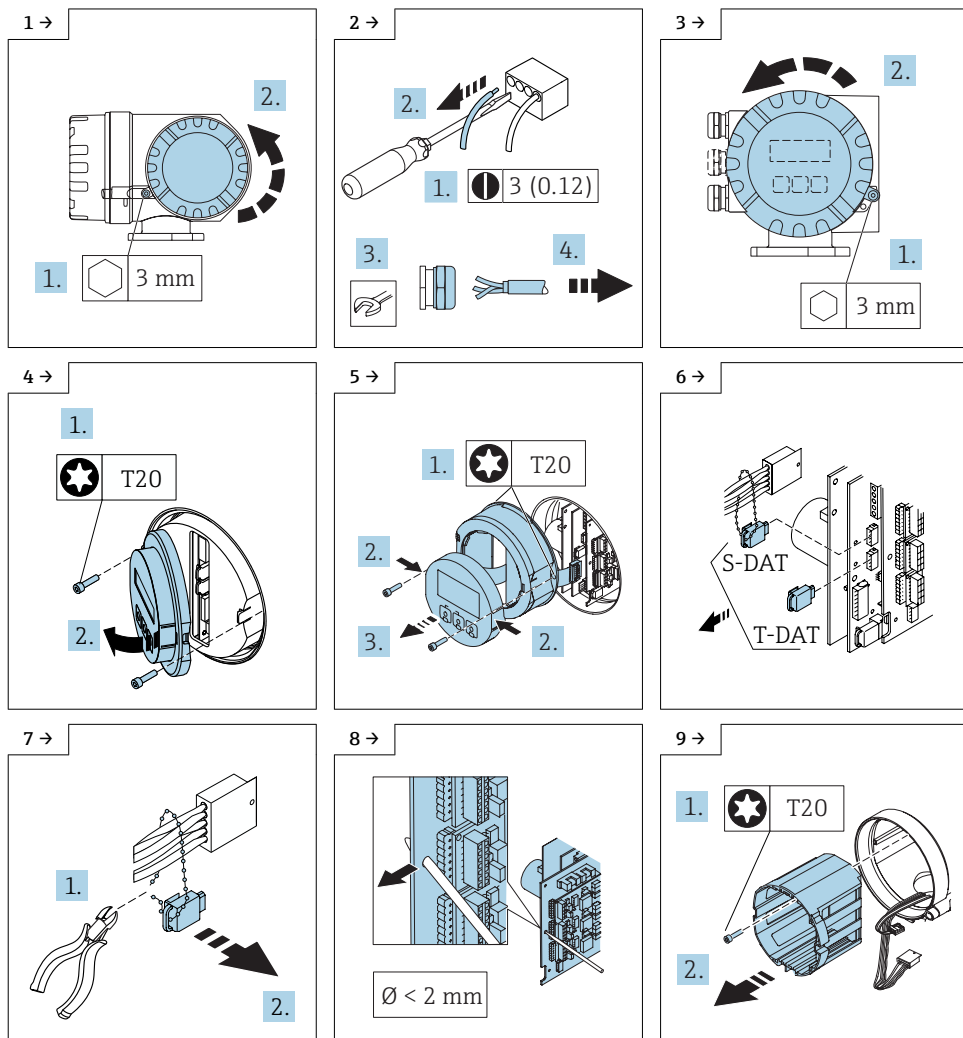
The measuring device is energized!

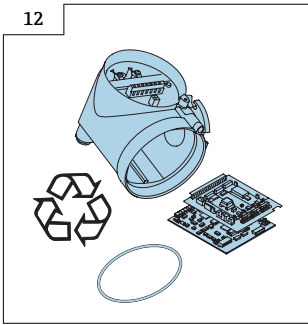
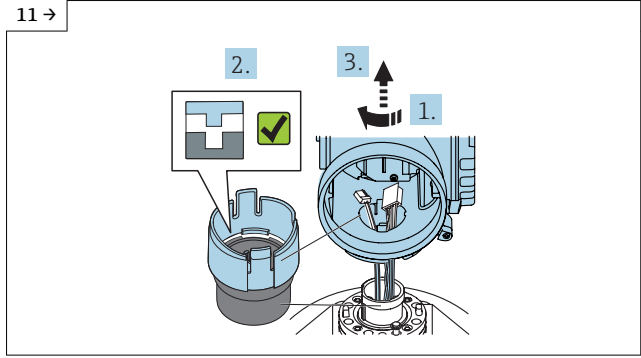
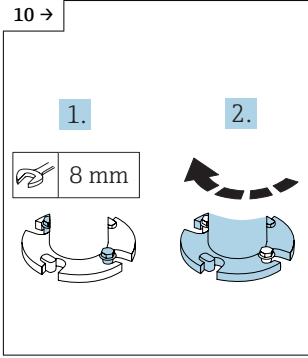
Risk of fatal injury from electric shock.

- ▶ Open the measuring device only when the device is deenergized.

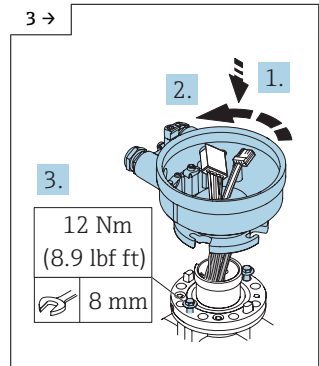
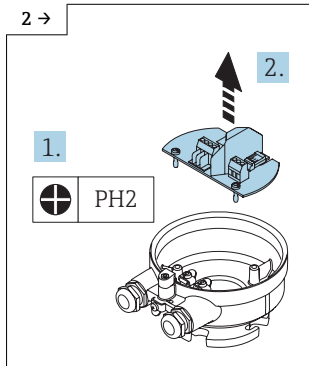
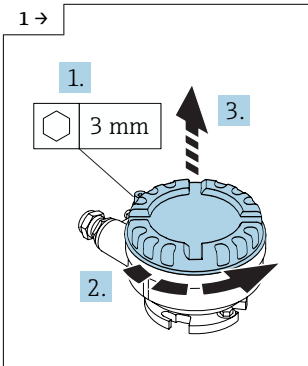
If, during conversion, spacing is reduced or the dielectric strength of the measuring device cannot be guaranteed, perform a test on completion of the work (e.g. high-voltage test in accordance with the manufacturer's instructions).

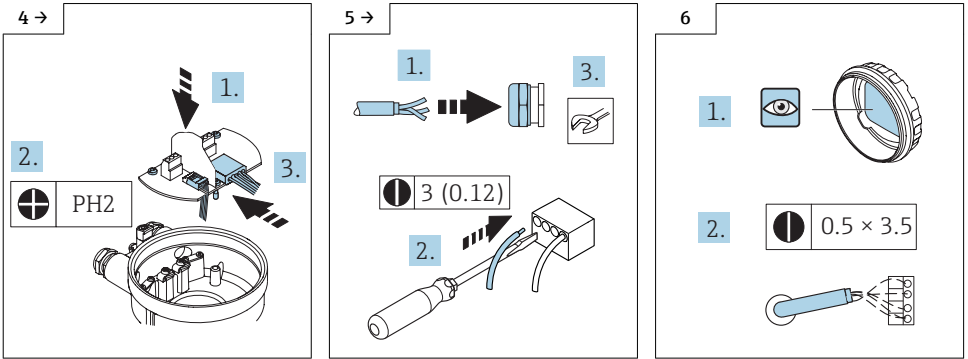
i Disconnect the T-DAT, S-DAT and F-Chip (if provided) from the cable tie and remove from the existing transmitter.





8.2 Mounting the sensor connection housing

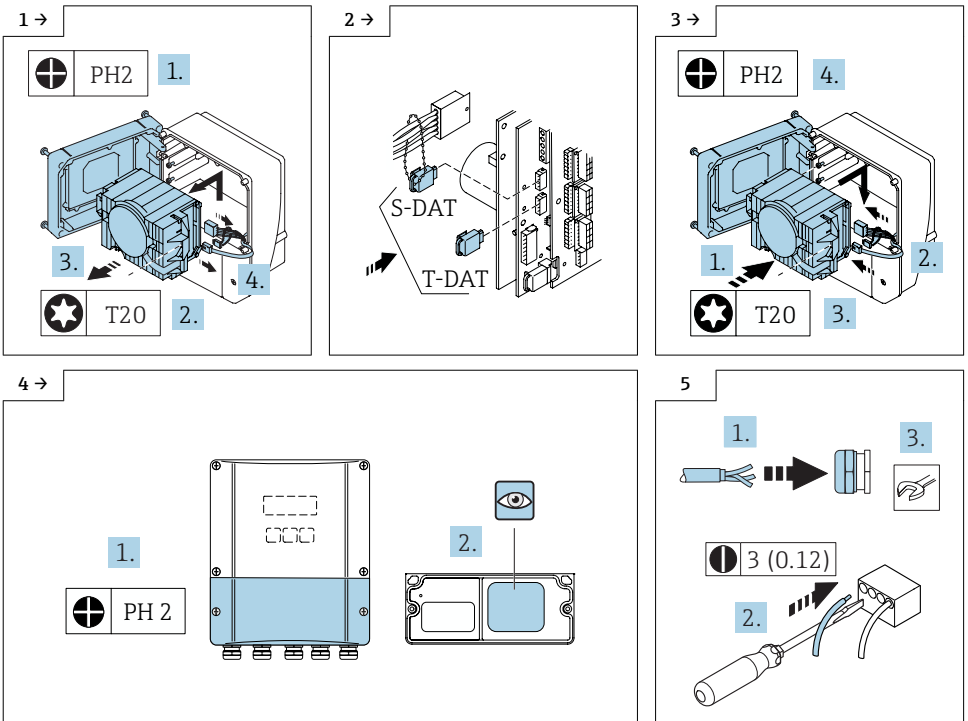




8.3 Mounting the transmitter wall-mount housing

i Insert the T-DAT, S-DAT and F-Chip (if provided) into the transmitter.

See Figure 2 below.



8.4 Commissioning the measuring device



- If, during modification, spacing is reduced or the dielectric strength of the measuring device cannot be guaranteed, perform a test on completion of the work (e.g. high-voltage test in accordance with the manufacturer's instructions).
- Before commissioning the device, make sure that the information specified on the nameplate and connection plate meet the requirements of the application. Suitable devices for installations that are subject to mandatory monitoring are labeled accordingly.
- Upload the data from the T-DAT to the new transmitter before commissioning. Use the T-DAT SAVE/LOAD function → select LOAD.
- If necessary, perform an empty pipe/full pipe adjustment as described in the Operating Instructions.
- Fill in the "Data archiving" form supplied and send it to the address indicated for archiving (data storage in the Endress + Hauser database).



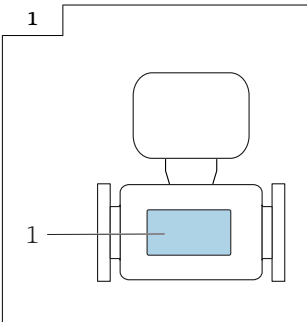
For detailed information on the electrical connection, see the "Electrical connection" section of the Operating Instructions for the device.



For detailed information on commissioning, see the "Commissioning" section of the Operating Instructions for the device.

8.5 Modifying the label

Following conversion, enter the date of the conversion on the information label and attach the information label (1) in accordance with the diagram.



8.6 Modifications to the product roots and extended order codes in the CER database on ENGINE

For customers:

To ensure the device data are updated correctly in the Common Equipment Record (database), please contact the Endress+Hauser service organization. Contact data available at:

Link: <http://www.addresses.endress.com>

For service technicians only:

Obligatory instruction

Technical changes such as upgrades, changes to configurations at inputs and outputs or modifications to Endress+Hauser flowmeters necessitate the modification of the product root (e.g. 5W4B => 5W4C) and/or the extended order code or the order code of the affected device. Changes of this kind therefore necessitate new nameplates that correctly display each technical change to the specified device data. In addition, the service organization responsible for implementing technical changes to devices must ensure that the changed device data are modified accordingly in the Endress+Hauser CER database.

This modification is absolutely essential in ensuring that the correct device data are displayed in the CER database on ENGINE. Future deliveries of spare parts, as well as follow-up orders for new devices using modified order structures, are guaranteed to be correct.

The following options are available:

1. Modify the product root and/or extended order code directly in the CER database on ENGINE. This must be carried out by a person from the service organization (SC) in question. Administrator rights are required for this. For additional information about CER admin users, please use the following link to clue.endress.com:

Link: <http://clue.endress.com/display/wamwiki/CER+Admins>

If you do not have administrator rights, please use the following link to clue.endress.com in order to receive CER training. Once you have completed this training program, you will be assigned admin status.

Link: <http://clue.endress.com/display/wamwiki/CER+admin+functions>

Umbau Messumformer Promag 55 Kompaktausführung zu Promag 55 Getrenntausführung

Promag 55S

Inhaltsverzeichnis

| | | |
|---|---|----|
| 1 | Übersicht Umbausätze | 16 |
| 2 | Messumformer, die für den Umbau verwendet werden dürfen | 16 |
| 3 | Umbauberechtigte Personen | 16 |
| 4 | Sicherheitshinweise | 17 |
| 5 | Verwendete Symbole | 18 |
| 6 | Werkzeugliste | 19 |
| 7 | Vorbereitende Arbeiten: Gerätedaten sichern | 20 |
| 8 | Umbau Promag 55 Kompaktausführung zu Promag 55 Getrenntausführung | 20 |

1 Übersicht Umbausätze

Die Umbauanleitung ist für folgende Umbausätze gültig:

| Vorgang | Bestellcode Umbausatz | Gerätekomponente (Inhalt) |
|--|-----------------------|---|
| Umbau Promag 55S Kompakt auf Promag 55S Getrennt | DK5UP-6 | 1 × Anschlussgehäuse vormontiert inklusive Anschlussplatine und Anschlussschild 1 × Umbausatz Kabeleinführung Promag Anschlussgehäuse NPT ½" 1 × Umbausatz Kabeleinführung Promag Anschlussgehäuse G ½" 1 × Umbausatz Kabeleinführung Promag Anschlussgehäuse M20 × 1,5 1 × Hinweisschild für den Messumformer 1 × Formular Daten-Archivierung 1 × Umbauanleitung |

2 Messumformer, die für den Umbau verwendet werden dürfen



Für den Umbau benötigte Messumformer müssen separat bestellt werden. Es können nur Messumformer mit folgendem Bestellcode verwendet werden:

| | 1 | 2 | 3 | 4 | 5 | 6 | 7 | 8 | 9 | 10 | 11 | 12 | 13 | 14 | 15 | 16 | 17 | 18 |
|--|---|---|---|---|---|---|---|---|---|----|----|------|---------|----|----|----|----|----|
| Bestellcode Messum- former Promag | 5 | 5 | X | X | X | - | X | X | X | X | X | A, R | C, S, R | * | * | * | * | * |

3 Umbauberechtigte Personen

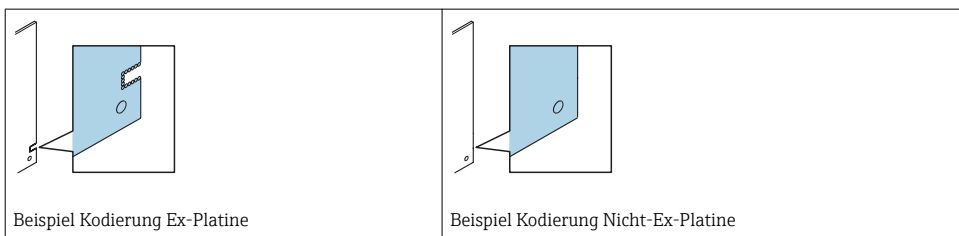
Die Berechtigung zur Durchführung eines Umbaus ist von der Zulassung des Messgeräts abhängig. Die Tabelle zeigt den jeweils berechtigten Personenkreis.

| Zulassung des Messgeräts | Umbauberechtigter Personenkreis ¹⁾ |
|----------------------------|---|
| Ohne Zulassung | 2, 3 |
| mit Zulassung (z.B. IECEx) | 2, 3 |
| Bei eichfähigem Verkehr | 4 |

- 1) 1 = Ausgebildete Fachkraft des Kunden, 2 = Von Endress+Hauser autorisierter Servicetechniker,
3 = Endress+Hauser (Messgerät an Hersteller zurücksenden)
4 = Mit der lokalen Zulassungsstelle prüfen, ob ein Ein-/Umbau unter Aufsicht erfolgen muss.

4 Sicherheitshinweise

- Nur Originalteile von Endress+Hauser verwenden.
- Nationale Vorschriften bezüglich der Montage, elektrischen Installation, Inbetriebnahme, Wartung und Umbau einhalten.
- Folgende Anforderungen an das Fachpersonal für Montage, elektrische Installation, Inbetriebnahme, Wartung und Umbau der Messgeräte müssen erfüllt sein:
 - In Gerätesicherheit ausgebildet.
 - Mit den jeweiligen Einsatzbedingungen der Geräte vertraut.
 - Bei Ex-zertifizierten Messgeräten: zusätzlich im Explosionsschutz ausgebildet.
- Messgerät unter Spannung! Lebensgefahr durch Stromschlag. Messgerät nur im spannungslosen Zustand öffnen.
- Bei Ex-zertifizierten Messgeräten: Nur in spannungslosem Zustand (nach Berücksichtigung einer Wartezeit von 10 Minuten nach Abschalten der Energiezufuhr) oder in Umgebungen öffnen, die keine explosionsfähige Atmosphäre enthalten.
- Bei Messgeräten in sicherheitstechnischen Applikationen gemäß IEC 61508 bzw. IEC 61511: Nach Umbau Neuinbetriebnahme gemäß Betriebsanleitung durchführen. Umbau dokumentieren.
- Vor einem Geräteausbau: Prozess in sicheren Zustand bringen und Leitung von gefährlichen Prozessstoffen befreien.
- Verbrennungsgefahr durch heiße Oberflächen! Vor Arbeitsbeginn: Anlage und Messgerät auf berührungssichere Temperatur abkühlen.
- Bei Messgeräten im abrechnungspflichtigen Verkehr: Nach Entfernen der Plombe ist der geeichte Zustand aufgehoben.
- Die Betriebsanleitung zum Messgerät ist zu beachten.
- Beschädigungsgefahr elektronischer Bauteile! Eine ESD-geschützte Arbeitsumgebung herstellen.
- Nach Entfernen der Elektronikabdeckung: Stromschlaggefahr durch aufgehobenen Berührungsschutz!
Messgerät ausschalten, bevor interne Abdeckungen entfernt werden.
- Gehäuse nur kurzzeitig öffnen. Eindringen von Fremdkörpern, Feuchtigkeit oder Verunreinigung vermeiden.
- Leiterplatten für Geräte der Kategorien II1G, II1D, II 2G, II 2D, Zone 1 und Class I, Div. 1, Gp. A, B, C, D besitzen eine Aussparung / Leiterplattenkodierung. Das eigenmächtige Herausbrechen der Kodierung ist nicht zulässig, weil dadurch der Explosionsschutz aufgehoben wird.







- **Achtung!** Beim Auswechseln von Messverstärker-, I/O-Platine oder Submodulen: Kompatibilität mit der vorhandenen Software sicherstellen. Der Auslesevorgang der Software Revisionsnummer ist in der Betriebsanleitung (Gerätefunktionen) beschrieben. Wenn die Software der Platine nicht kompatibel ist, muss mit Hilfe einer Bediensoftware (z. B. Field Care) ein Update durchgeführt werden. Bei funktionalen Änderungen Anlagenbetreiber informieren.
- Defekte Dichtungen nur durch Original-Dichtungen von Endress+Hauser ersetzen.
- Defekte Gewinde erfordern eine Instandsetzung des Messgeräts.
- Gewinde (z.B. von Elektronikraum- und Anschlussraumdeckel) müssen geschmiert sein, sofern keine abriebfeste Trockenschmierung vorhanden ist. Säurefreies, nicht härtendes Fett verwenden.
- Wenn bei den Umbauarbeiten Abstände reduziert oder die Spannungsfestigkeit des Messgeräts nicht sichergestellt werden kann: Prüfung nach Abschluss der Arbeiten durchführen (z.B. Hochspannungstest gemäß Herstellerangaben).
- Servicestecker:
 - Nicht in explosionsfähiger Atmosphäre anschließen.
 - Nur an Servicegeräte von Endress+Hauser anschließen.
- Die in der Betriebsanleitung aufgeführten Hinweise zum Transport und zur Rücksendung beachten.






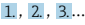
Bei Fragen kontaktieren Sie bitte Ihre zuständige [Endress+Hauser Serviceorganisation](#).

5 Verwendete Symbole

5.1 Warnhinweissymbole

| Symbol | Bedeutung |
|---|---|
|  | GEFAHR! Dieser Hinweis macht auf eine gefährliche Situation aufmerksam, die, wenn sie nicht vermieden wird, zu Tod oder schwerer Körperverletzung führen wird. |
|  | WARNUNG! Dieser Hinweis macht auf eine gefährliche Situation aufmerksam, die, wenn sie nicht vermieden wird, zu Tod oder schwerer Körperverletzung führen kann. |
|  | VORSICHT! Dieser Hinweis macht auf eine gefährliche Situation aufmerksam, die, wenn sie nicht vermieden wird, zu leichter oder mittelschwerer Körperverletzung führen kann. |
|  | HINWEIS! Dieser Hinweis enthält Informationen zu Vorgehensweisen und weiterführenden Sachverhalten, die keine Körperverletzung nach sich ziehen. |

5.2 Symbole für Informationstypen

| Symbol | Bedeutung |
|---|--|
|  | Erlaubt Abläufe, Prozesse oder Handlungen, die erlaubt sind. |
|  | Verboten Abläufe, Prozesse oder Handlungen, die verboten sind. |
|  | Tipp Kennzeichnet zusätzliche Informationen. |
|  | Handlungsschritte |

6 Werkzeugliste

| | | | | |
|--|--|--|---|---|
|  3 mm |  T20 |  PH2 |  0.5 x 3.5 mm |  Seitenschneider |
|  Kabelbinder |  8 mm, 22 mm | säurefreies, nicht härtendes Fett | Stift / Werkzeug Ø < 2 mm (0,08 in) | |

7 Vorbereitende Arbeiten: Gerätedaten sichern



Parameter des Messumformers auf dem T-DAT sichern mit Hilfe der Funktion "T-DAT VERWALTEN". Beschreibung der Gerätefunktionen oder Bedienungsanweisung im Kapitel "Inbetriebnahme" → Datensicherung mit "T-DAT speichern/laden. Nach dem Umbau den T-DAT in den Messumformer einsetzen.

7.1 Übersicht Datenspeicher Histo-ROM and F-CHIP

| Datenspeicher | Farbe | Promag 55 Kompaktausführung auf Promag 55 Getrenntausführung |
|-------------------|---------|--|
| S-DAT | blau | Wiedereinbau |
| T-DAT | schwarz | Wiedereinbau |
| F-CHIP (optional) | rot | Wiedereinbau |

7.2 Gültige Dokumentation



Gültig ist die mit dem neuem Messumformer mitgelieferte neue Dokumentation.

8 Umbau Promag 55 Kompaktausführung zu Promag 55 Getrenntausführung

8.1 Messumformergehäuse Alu ausbauen

⚠ VORSICHT

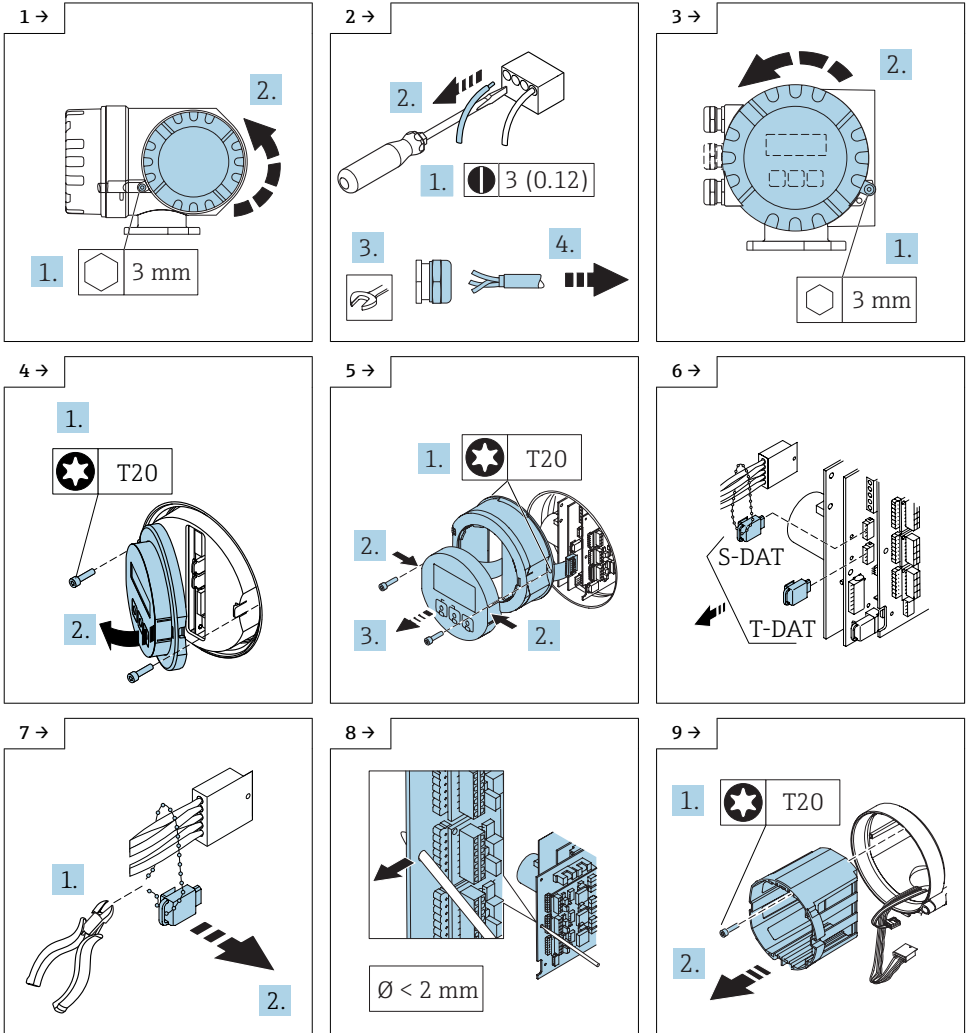
Messgerät unter Spannung!

Lebensgefahr durch Stromschlag.

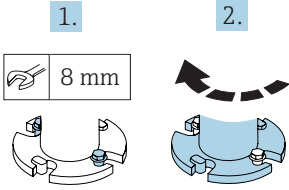
- ▶ Messgerät nur im spannungslosen Zustand öffnen.

Wenn bei den Umbauarbeiten Abstände reduziert oder die Spannungsfestigkeit des Messgeräts nicht sichergestellt werden kann: Prüfung nach Abschluss der Arbeiten durchführen (z.B. Hochspannungstest gemäß Herstellerangaben).

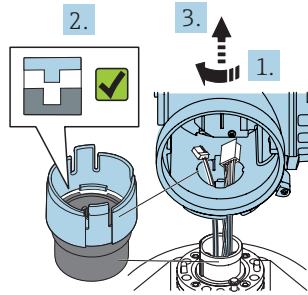
i Den vorhandenen T-DAT, S-DAT und F-Chip (soweit vorhanden) vom Kabelbinder trennen und aus bestehenden Messumformer herausziehen.



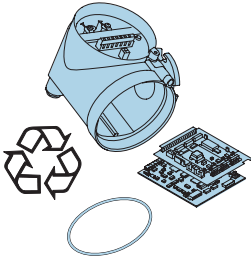
10 →



11 →

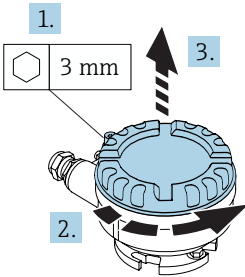


12

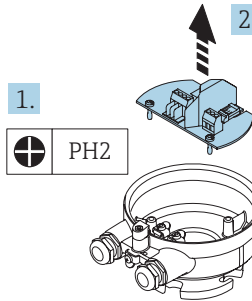


8.2 Sensor Anschlussgehäuse montieren

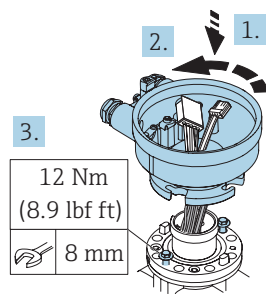
1 →

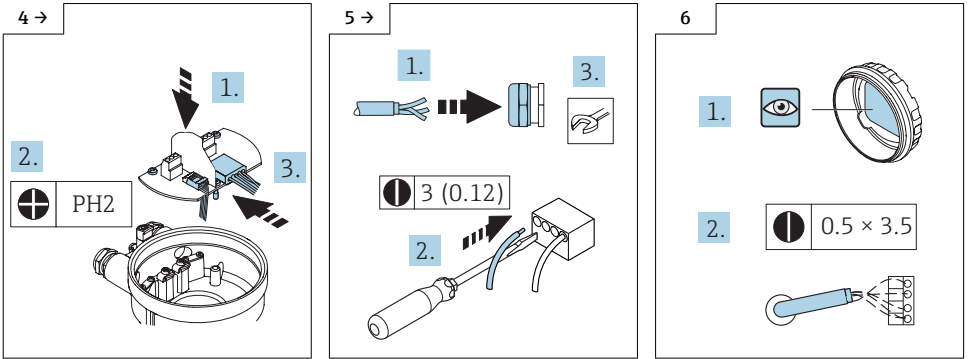


2 →



3 →

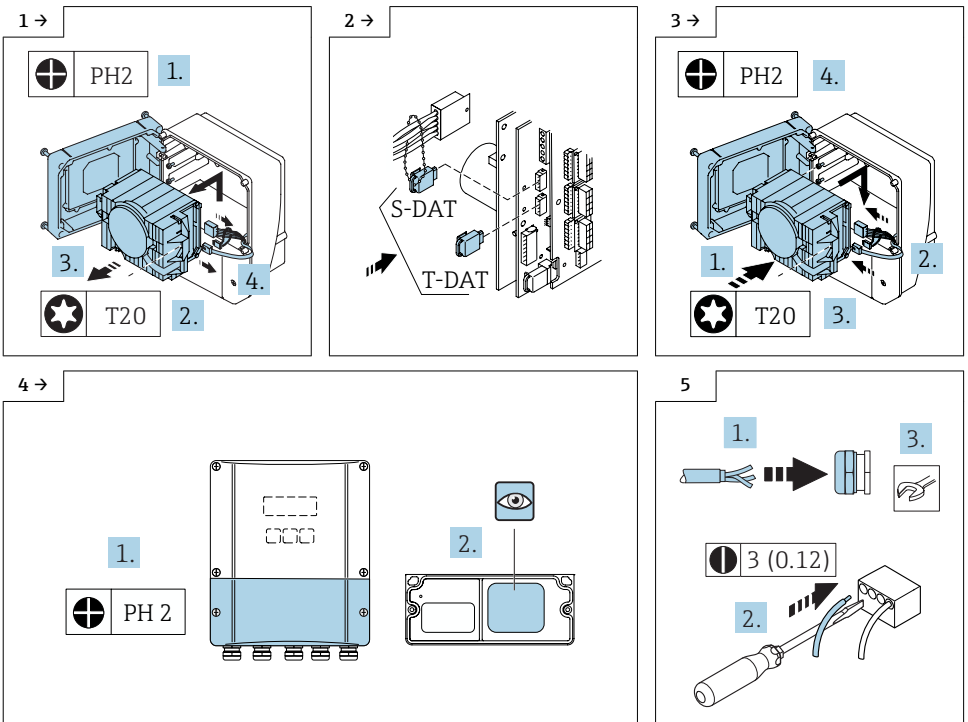




8.3 Messumformer Wandgehäuse montieren

i Den vorhandenen T-DAT, S-DAT und F-Chip (soweit vorhanden) in den Messumformer einsetzen.

Siehe Bild 2 unten.



8.4 Inbetriebnahme des Messgerätes



- Wenn bei den Umbauarbeiten Abstände reduziert oder die Spannungsfestigkeit des Messgeräts nicht sichergestellt werden kann: Prüfung nach Abschluss der Arbeiten durchführen (z.B. Hochspannungstest gemäß Herstellerangaben).
- Vor der Inbetriebnahme überprüfen, ob die Angaben auf dem Typenschild und Anschlussschild den Anforderungen der Anwendung entsprechen. Geeignete Geräte für überwachungspflichtige Anlagen tragen entsprechende Kennzeichnungen.
- Vor Inbetriebnahme sind die Daten vom T-DAT in den neuen Messumformer zu laden. Funktion T-DAT VERWALTEN → Auswahl LADEN verwenden.
- Falls notwendig Leer- /Vollrohrableich entsprechend der Beschreibung in der Betriebsanleitung durchführen.
- Beigelegtes Formular "Archivierung" ausfüllen und zur Archivierung an die dort angegebene Adresse senden (Datenspeicherungen in der Endress + Hauser Datenbank).



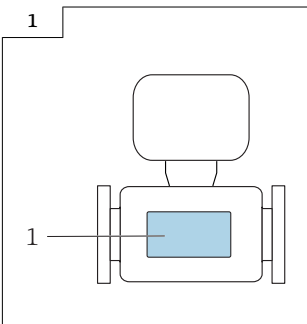
Detaillierte Angaben zum elektrischen Anschluss: Kapitel "Elektrischer Anschluss", Betriebsanleitung zum Gerät.



Detaillierte Angaben zur Inbetriebnahme: Kapitel "Inbetriebnahme", Betriebsanleitung zum Gerät.

8.5 Anpassung der Kennzeichnung

Nach dem Umbau das Umbau-Datum auf das Hinweisschild eintragen und Hinweisschild (1) gemäss Abbildung aufkleben.



8.6 Anpassungen von Gerätewurzeln und erweiterten Bestellcodes in der CER Datenbank auf ENGINE

Für den Kunden:

Damit die Gerätedaten in der Common Equipment Record (Datenbank) aktualisiert werden, an die zuständige Endress+Hauser Serviceorganisation wenden. Kontaktdaten unter:

Link: <http://www.addresses.endress.com>

Nur für den Service Techniker:

Verpflichtende Anweisung

Technische Änderungen wie Upgrades-, Änderungen von Konfigurationen an Ein-/Ausgängen, sowie Umbauten an Endress+Hauser Durchflussmessgeräten führen zu einer notwendigen Anpassung der Gerätewurzel (z.B. 5W4B => 5W4C) und/oder des erweiterten Bestellcodes, bzw. des Bestellcodes des betroffenen Gerätes. Veränderungen dieser Art erfordern somit neue Typenschilder, welche jede technische Veränderung der genannten Gerätedaten korrekt anzeigen. Zusätzlich muss die verantwortliche Serviceorganisation, welche technische Veränderungen an Geräten durchführt, sicherstellen, dass die geänderten Gerätedaten in der Endress+Hauser CER Datenbank entsprechend angepasst werden.

Diese Anpassung ist zwingend notwendig, damit die korrekten Gerätedaten in der CER Datenbank auf ENGINE angezeigt werden. Eine korrekte Ersatzteillieferung, wie auch Folgebestellungen von Neugeräten über modifizierte Bestellstrukturen, werden zukünftig sichergestellt.

Folgende Möglichkeiten stehen zur Verfügung:

1. Anpassen der Gerätewurzel und/oder des erweiterten Bestellcodes direkt in der CER Datenbank auf ENGINE. Dies muss durch eine Person der jeweiligen Serviceorganisation (SC) ausgeführt werden. Admin-Rechte sind hierfür zwingend notwendig. Für weitere Informationen über CER Admin- Benutzer folgenden Link verwenden auf clue.endress.com:

Link: <http://clue.endress.com/display/wamwiki/CER+Admins>

Sind keine Admin-Rechte vorhanden, folgenden Link verwenden auf clue.endress.com, um ein CER Training zu erhalten. Nach der Teilnahme an diesem Training wird der Admin-Status zugeteilt.

Link: <http://clue.endress.com/display/wamwiki/CER+admin+functions>



71414882

www.addresses.endress.com
