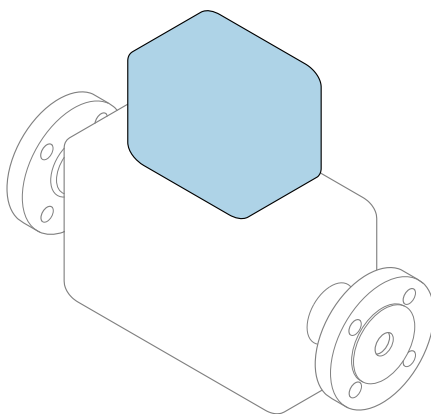


Краткое руководство по эксплуатации Расходомер Proline 200

Преобразователь FOUNDATION Fieldbus
с вихревым сенсором

EAC



Настоящее краткое руководство по эксплуатации **не** заменяет собой руководство по эксплуатации, входящее в комплект поставки.

Краткое руководство по эксплуатации, часть 2 из 2: Преобразователь

Содержит информацию о преобразователе.

Краткое руководство по эксплуатации, часть 1 из 2: Датчик

→  3



A0023555

Краткое руководство по эксплуатации расходомера

Прибор состоит из электронного преобразователя и датчика.

Процесс ввода в эксплуатацию этих двух компонентов рассматривается в двух отдельных руководствах, составляющих краткое руководство по эксплуатации расходомера:

- Краткое руководство по эксплуатации, часть 1: Датчик;
- Краткое руководство по эксплуатации, часть 2: Преобразователь.

При вводе расходомера в эксплуатацию см. оба кратких руководства по эксплуатации, поскольку они дополняют друг друга.

Краткое руководство по эксплуатации, часть 1: Датчик

Краткое руководство по эксплуатации датчика предназначено для специалистов, ответственных за установку измерительного прибора:

- Приемка и идентификация изделия;
- Хранение и транспортировка;
- Монтаж.

Краткое руководство по эксплуатации, часть 2: Преобразователь

Краткое руководство по эксплуатации преобразователя предназначено для специалистов, ответственных за ввод в эксплуатацию, настройку и регулировку параметров измерительного прибора (до выполнения первого измерения):

- Описание изделия;
- Монтаж;
- Электрическое подключение;
- Опции управления;
- Системная интеграция;
- Первый ввод в эксплуатацию;
- Информация по диагностике.

Дополнительная документация по прибору



Данное краткое руководство по эксплуатации представляет собой «**Краткое руководство по эксплуатации, часть 2: Преобразователь**».

«Краткое руководство по эксплуатации, часть 1: Датчик» можно найти в следующих источниках:

- Интернет: www.endress.com/deviceviewer;
- Смартфон/планшет: *Endress+Hauser Operations App*.

Более подробная информация о приборе содержится в руководстве по эксплуатации и прочей документации:

- Интернет: www.endress.com/deviceviewer;
- Смартфон/планшет: *Endress+Hauser Operations App*.





Содержание

1	Информация о документе	5
1.1	Используемые символы	5
2	Основные указания по технике безопасности	7
2.1	Требования к работе персонала	7
2.2	Назначение	7
2.3	Техника безопасности на рабочем месте	8
2.4	Безопасность при эксплуатации	8
2.5	Безопасность продукции	9
2.6	Безопасность информационных технологий	9
2.7	Информационная безопасность, связанная с прибором	9
3	Описание изделия	9
4	Монтаж	10
4.1	Монтаж электронного преобразователя в раздельном исполнении	10
4.2	Поворачивание корпуса электронного преобразователя	11
4.3	Поворачивание модуля дисплея	12
4.4	Проверка преобразователя после монтажа	12
5	Электрическое подключение	13
5.1	Условия подключения	13
5.2	Подключение измерительного прибора	19
5.3	Обеспечение степени защиты	27
5.4	Проверка после подключения	27
6	Опции управления	28
6.1	Обзор опций управления	28
6.2	Структура и функции меню управления	29
6.3	Доступ к меню управления через местный дисплей	30
6.4	Доступ к меню управления посредством программного обеспечения	33
7	Системная интеграция	34
7.1	Обзор файлов описания прибора	34
7.2	Циклическая передача данных	35
8	Ввод в эксплуатацию	35
8.1	Функциональная проверка	35
8.2	Включение измерительного прибора	35
8.3	Установка языка управления	36
8.4	Конфигурирование измерительного прибора	36
8.5	Определение обозначения прибора	37
8.6	Защита параметров настройки от несанкционированного доступа	38
8.7	Ввод в эксплуатацию, специфичный для характера использования прибора	38
9	Диагностическая информация	44
9.1	Поиск и устранение общих неисправностей	46








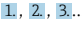


1 Информация о документе

1.1 Используемые символы





1.1.1 Символы по технике безопасности


Символ	Значение
	ОПАСНО! Этот символ предупреждает об опасной ситуации. Допущение такой ситуации приведет к серьезным или смертельным травмам.
	ОСТОРОЖНО! Этот символ предупреждает об опасной ситуации. Допущение такой ситуации может привести к серьезным или смертельным травмам.
	ВНИМАНИЕ! Этот символ предупреждает об опасной ситуации. Допущение такой ситуации может привести к травмам небольшой и средней тяжести.
	УКАЗАНИЕ! Этот символ указывает на информацию о процедуре и на другие действия, которые не приводят к травмам.

1.1.2 Описание информационных символов





Символ	Значение	Символ	Значение
	Разрешено Означает разрешенные процедуры, процессы или действия.		Предпочтительно Означает предпочтительные процедуры, процессы или действия.
	Запрещено Означает запрещенные процедуры, процессы или действия.		Подсказка Указывает на дополнительную информацию.
	Ссылка на документацию		Ссылка на страницу
	Ссылка на рисунок		Серия шагов
	Результат действия		Внешний осмотр

1.1.3 Электротехнические символы




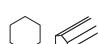

Символ	Значение	Символ	Значение
	Постоянный ток		Переменный ток
	Постоянный и переменный ток		Заземление Клемма заземления, которая еще до подключения уже заземлена посредством системы заземления.

Символ	Значение
	<p>Защитное заземление (PE) Клемма, которая должна быть подсоединена к заземлению перед выполнением других соединений.</p> <p>Клеммы заземления расположены на внутренней и наружной поверхности прибора:</p> <ul style="list-style-type: none"> ▪ Внутренняя клемма заземления служит для подключения защитного заземления к линии электропитания; ▪ Наружная клемма заземления служит для подключения прибора к системе заземления установки.

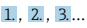



1.1.4 Справочно-информационные символы

Символ	Значение	Символ	Значение
	<p>Беспроводная локальная сеть (WLAN) Обмен данными через беспроводную локальную сеть.</p>		<p>Светодиод Светодиод в выключенном положении.</p>
	<p>Светодиод Светодиод во включенном положении.</p>		<p>Светодиод Светодиод мигает.</p>

1.1.5 Символы для обозначения инструментов

Символ	Значение	Символ	Значение
	Звездобразная отвертка (Torx)		Плоская отвертка
	Крестовая отвертка		Шестигранный ключ
	Рожковый гаечный ключ		

1.1.6 Символы на рисунках

Символ	Значение	Символ	Значение
1, 2, 3, ...	Номера пунктов		Серия шагов
A, B, C, ...	Виды	A-A, B-B, C-C, ...	Разделы
	Взрывоопасная зона		Безопасная среда (невзрывоопасная зона)
	Направление потока		

2 Основные указания по технике безопасности

2.1 Требования к работе персонала

Персонал должен соответствовать следующим требованиям:

- ▶ Обученные квалифицированные специалисты должны иметь соответствующую квалификацию для выполнения конкретных функций и задач.
- ▶ Получить разрешение на выполнение данных работ от руководства предприятия.
- ▶ Ознакомиться с нормами федерального/национального законодательства.
- ▶ Перед началом работы внимательно ознакомиться с инструкциями, представленными в руководстве, с дополнительной документацией, а также с сертификатами (в зависимости от цели применения).
- ▶ Следовать инструкциям и соблюдать основные условия.

2.2 Назначение

Назначение и рабочая среда

В зависимости от заказанного исполнения прибор также можно использовать для измерения в потенциально взрывоопасных, горючих, ядовитых и окисляющих средах.

Измерительные приборы, предназначенные для использования во взрывоопасных зонах, для гигиенических применений, а также для применений с повышенным риском, вызванным рабочим давлением, имеют соответствующую маркировку на заводской табличке.

Чтобы убедиться, что прибор остается в надлежащем состоянии в течение всего времени работы:

- ▶ Придерживайтесь указанного диапазона давления и температуры;
- ▶ Эксплуатируйте прибор в полном соответствии с данными на заводской табличке и общими условиями эксплуатации, приведенными в настоящем руководстве и в дополнительных документах;
- ▶ Проверьте, основываясь на данных заводской таблички, разрешено ли использовать прибор в опасных зонах (например, взрывозащита, безопасность резервуара под давлением);
- ▶ Используйте измерительный прибор только с теми средами, в отношении которых смачиваемые части прибора обладают достаточной стойкостью;
- ▶ Если измерительный прибор эксплуатируется при температуре, отличной от атмосферной, обеспечьте строгое соблюдение базовых условий, приведенных в сопутствующей документации по прибору: раздел «Документация»;
- ▶ Обеспечьте постоянную защиту прибора от коррозии, вызываемой влиянием окружающей среды.

Использование не по назначению

Ненадлежащее использование может привести к снижению уровня безопасности.

Изготовитель не несет ответственности за повреждения, вызванные неправильным использованием или использованием прибора не по назначению.

⚠ ОСТОРОЖНО

Опасность разрушения в результате воздействия агрессивных или абразивных жидкостей.

- ▶ Проверьте совместимость жидкости процесса с материалом датчика.
- ▶ Убедитесь, что все контактирующие с жидкостью материалы устойчивы к ее воздействию.
- ▶ Придерживайтесь указанного диапазона давления и температуры.

УВЕДОМЛЕНИЕ

Проверка критичных случаев:

- ▶ В отношении специальных жидкостей и жидкостей для очистки Endress+Hauser обеспечивает содействие при проверке коррозионной стойкости смачиваемых материалов, однако гарантии при этом не предоставляются, поскольку даже незначительные изменения в температуре, концентрации или степени загрязнения в условиях технологического процесса могут привести к изменению коррозионной стойкости.

Остаточные риски

⚠ ОСТОРОЖНО

Работа электронного модуля и воздействие продукта могут приводить к нагреву поверхностей. Риск получения ожога!

- ▶ При повышенной температуре жидкости обеспечьте защиту от прикосновения для предотвращения ожогов.

2.3 Техника безопасности на рабочем месте

При работе с прибором:

- ▶ в соответствии с федеральным/национальным законодательством персонал должен использовать средства индивидуальной защиты.

Во время проведения сварочных работ на трубопроводах:

- ▶ запрещается заземлять сварочный аппарат через измерительный прибор.

В случае работы с прибором мокрыми руками:

- ▶ вследствие повышения риска поражения электрическим током следует надевать перчатки.

2.4 Безопасность при эксплуатации

Опасность травмирования.

- ▶ При эксплуатации прибор должен находиться в технически исправном и отказоустойчивом состоянии.
- ▶ Ответственность за отсутствие помех при эксплуатации прибора несет оператор.

2.5 Безопасность продукции

Благодаря тому, что прибор разработан в соответствии с передовой инженерно-технической практикой, он удовлетворяет современным требованиям безопасности, прошел испытания и поставляется с завода в состоянии, безопасном для эксплуатации.

Он отвечает основным стандартам безопасности и требованиям законодательства. Как указано в «Декларации соответствия ЕС», и тем самым удовлетворяет требованиям нормативных документов ЕС. Endress+Hauser подтверждает указанное соответствие нанесением маркировки CE на прибор.

2.6 Безопасность информационных технологий

Гарантия действует только в том случае, если установка и использование устройства производится согласно инструкциям, изложенным в Руководстве по эксплуатации. Устройство оснащено механизмом обеспечения защиты, позволяющим не допустить внесение каких-либо непреднамеренных изменений в установки устройства.

Безопасность информационных технологий соответствует общепринятым стандартам безопасности оператора и разработана с целью предоставления дополнительной защиты устройства, в то время как передача данных прибора должна осуществляться операторами самостоятельно.

2.7 Информационная безопасность, связанная с прибором

Прибор снабжен набором специальных функций, реализующих защитные меры на стороне оператора. Эти функции доступны для настройки пользователем и при правильном применении обеспечивают повышенную эксплуатационную безопасность.



Для получения дополнительной информации об информационной безопасности прибора см. руководство по эксплуатации прибора.

3 Описание изделия

Прибор состоит из электронного преобразователя и датчика.



Доступны два варианта исполнения прибора:

- Компактное исполнение: электронный измерительный преобразователь и датчик находятся в одном корпусе;
- Раздельное исполнение: электронный измерительный преобразователь и датчик устанавливаются в разных корпусах.



Для получения дополнительной информации об изделии см. руководство по эксплуатации прибора.

4 Монтаж

 Подробную информацию о монтаже датчика см. в кратком руководстве по эксплуатации датчика →  3.

4.1 Монтаж электронного преобразователя в раздельном исполнении

ВНИМАНИЕ

Слишком высокая температура окружающей среды!

Риск перегрева электронных компонентов и деформации корпуса.

- ▶ Не допускайте превышения допустимой температуры окружающей среды .
- ▶ При эксплуатации вне помещений: предотвратите попадание прямых солнечных лучей и воздействие природных условий на прибор, особенно в регионах с жарким климатом.

ВНИМАНИЕ

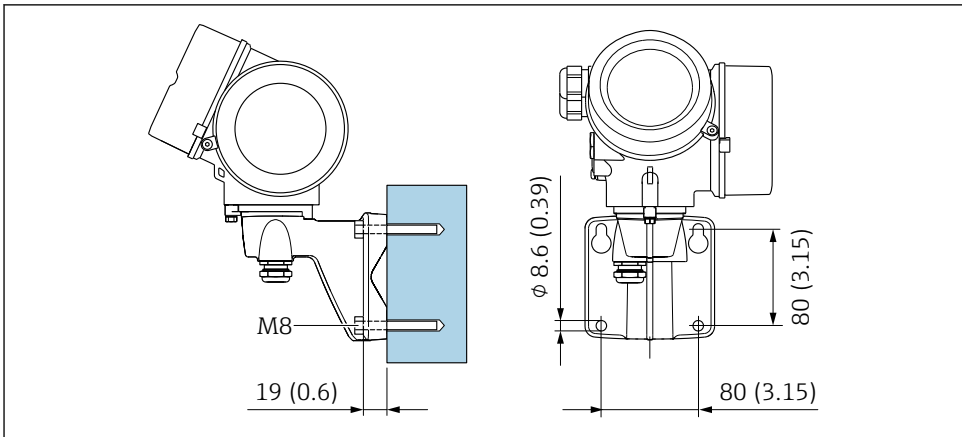
Приложение излишних сил может стать причиной повреждения корпуса!

- ▶ Исключите чрезмерную механическую нагрузку.


Преобразователь в раздельном исполнении можно установить следующими способами:

- Настенный монтаж;
- Монтаж на трубопроводе.

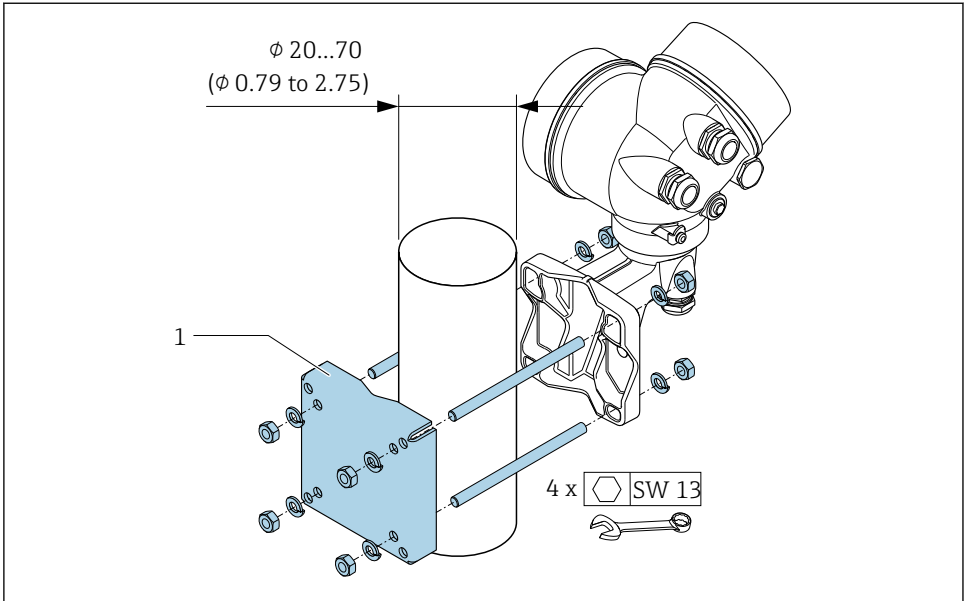
4.1.1 Настенный монтаж



A0033484

 1 мм (дюймы)

4.1.2 Монтаж на опоре

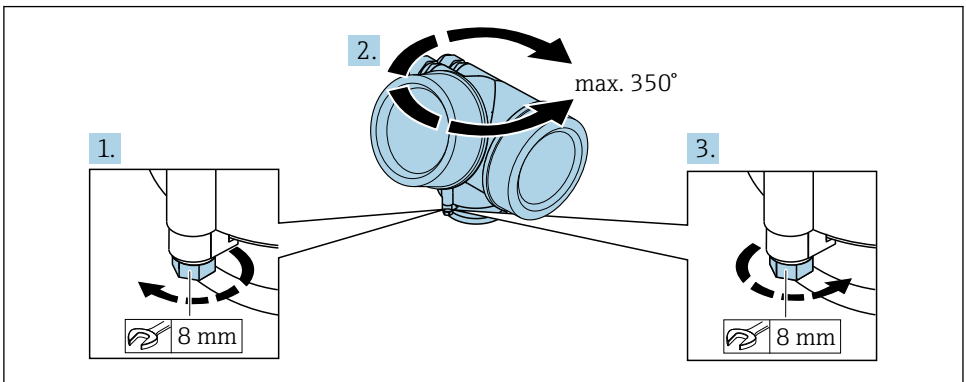


A0033486

2 мм (дюймы)

4.2 Поворачивание корпуса электронного преобразователя

Для обеспечения доступа к клеммному отсеку или модулю дисплея можно повернуть корпус преобразователя.



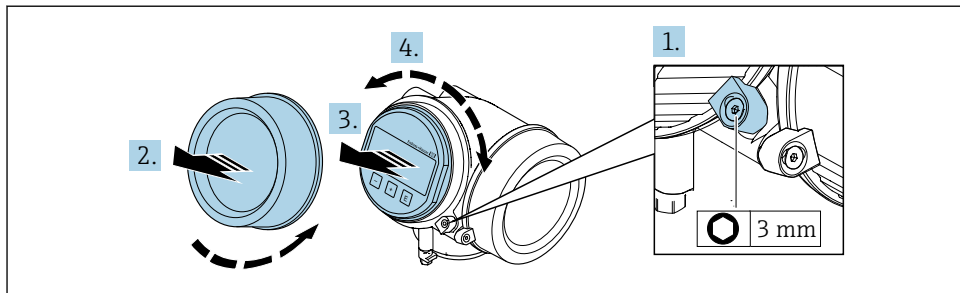
A0032242

1. Ослабьте крепежный винт.
2. Поверните корпус в требуемое положение.

3. Плотно затяните зажимной винт.

4.3 Поворачивание модуля дисплея

Для улучшения читаемости и повышения удобства модуль дисплея можно повернуть.



A0032238

1. Ослабьте зажим крышки отсека электронного модуля с помощью шестигранного ключа.
2. Отверните крышку отсека электронного модуля на корпусе преобразователя.
3. Опционально: извлеките модуль дисплея легким вращательным движением.
4. Поверните модуль дисплея в нужное положение: макс. $8 \times 45^\circ$ в каждом направлении.
5. Если модуль дисплея не извлечен:
закрепите модуль дисплея в требуемом положении.
6. Если модуль дисплея извлечен:
Поместите кабель в зазор между корпусом и основным блоком электронного модуля и установите блок дисплея в отсек электронного модуля до его фиксации.
7. Соберите электронный преобразователь в порядке, обратном разборке.

4.4 Проверка преобразователя после монтажа

Проверка после монтажа всегда должна выполняться после следующих процедур:

- Поворот корпуса преобразователя;
- Поворот дисплея.

Не поврежден ли прибор (внешний осмотр)?	<input type="checkbox"/>
Надежно ли затянуты зажимной винт и фиксатор?	<input type="checkbox"/>

5 Электрическое подключение

5.1 Условия подключения

5.1.1 Необходимые инструменты

- Для кабельных вводов: используйте соответствующие инструменты
- Для крепежного зажима: шестигранный ключ 3 мм
- Устройство для зачистки проводов
- При использовании многожильных кабелей: инструмент для обжима втулок на концах проводов
- Для отсоединения кабеля от клемм: шлицевая отвертка ≤ 3 мм (0,12 дюйм)

5.1.2 Требования к соединительному кабелю

Соединительные кабели, предоставляемые заказчиком, должны соответствовать следующим требованиям.

Электрическая безопасность

В соответствии с применимыми федеральными/национальными нормами.

Разрешенный диапазон температуры

- Необходимо соблюдать инструкции по монтажу, которые применяются в стране установки.
- Кабели должны быть пригодны для работы при предполагаемой минимальной и максимальной температуре.

Сигнальный кабель

Импульсный/частотный/релейный выход

Подходит стандартный кабель.

FOUNDATION Fieldbus

Витой двужильный экранированный кабель.



Для получения дополнительной информации о планировании и установке сетей FOUNDATION Fieldbus см. следующие документы:

- Руководство по эксплуатации «Обзор FOUNDATION Fieldbus» (BA00013S)
- Руководство по FOUNDATION Fieldbus
- МЭК 61158-2 (MBP)

Диаметр кабеля

- Поставляемые кабельные вводы:
M20 \times 1,5 с кабелем ϕ 6 до 12 мм (0,24 до 0,47 дюйм)
- Пружинные клеммы с разъемом для исполнения прибора без встроенной защиты от перенапряжения: провода с поперечным сечением 0,5 до 2,5 мм² (20 до 14 AWG)
- Винтовые клеммы для исполнения прибора со встроенной защитой от перенапряжения: провода с поперечным сечением 0,2 до 2,5 мм² (24 до 14 AWG)

5.1.3 Соединительный кабель для раздельного исполнения

Соединительный кабель (стандартный)

Стандартный кабель	Кабель ПВХ $2 \times 2 \times 0,5 \text{ мм}^2$ (22 AWG) с общим экраном (2 витые пары) ¹⁾
Огнестойкость	В соответствии с DIN EN 60332-1-2
Устойчивость к воздействию масел	В соответствии с DIN EN 60811-2-1
Экранирование	Гальванизированная медная оплетка, опт. плотность около 85 %
Длина кабеля	5 м (16 фут), 10 м (32 фут), 20 м (65 фут), 30 м (98 фут)
Рабочая температура	При монтаже в стационарном положении: -50 до $+105 \text{ °C}$ (-58 до $+221 \text{ °F}$); с сохранением подвижности кабеля: -25 до $+105 \text{ °C}$ (-13 до $+221 \text{ °F}$)

- 1) Ультрафиолетовое излучение может повредить наружную оболочку кабеля. В максимально возможной мере защищайте кабель от воздействия прямых солнечных лучей.

Соединительный кабель (армированный)

Армированный кабель	Кабель ПВХ $2 \times 2 \times 0,34 \text{ мм}^2$ (22 AWG) с общим экраном (2 витые пары) ¹⁾
Огнестойкость	В соответствии с DIN EN 60332-1-2
Устойчивость к воздействию масел	В соответствии с DIN EN 60811-2-1
Экранирование	Гальванизированная медная оплетка, опт. плотность около 85%
Разгрузка натяжения и армирование	Со стальной оплеткой, гальванизированной
Длина кабеля	5 м (16 фут), 10 м (32 фут), 20 м (65 фут), 30 м (98 фут)
Рабочая температура	При монтаже в стационарном положении: -50 до $+105 \text{ °C}$ (-58 до $+221 \text{ °F}$); с сохранением подвижности кабеля: -25 до $+105 \text{ °C}$ (-13 до $+221 \text{ °F}$)

- 1) Ультрафиолетовое излучение может повредить наружную оболочку кабеля. В максимально возможной мере защищайте кабель от воздействия прямых солнечных лучей.

5.1.4 Назначение клемм

Преобразователь

Вариант подключения для FOUNDATION Fieldbus, импульсный/частотный/релейный выход

Максимальное количество клемм	Максимальное количество клемм для кода заказа «Принадлежности встроенные, опция NA «Защита от перенапряжения»»
<p>1 Выход 1: FOUNDATION Fieldbus 2 Выход 2: пассивный: импульсный/частотный/релейный выход 3 Клемма заземления для экрана кабеля</p>	

Код заказа «Выходной сигнал»	Количество клемм			
	Выход 1		Выход 2	
	1 (+)	2 (-)	3 (+)	4 (-)
Опция E ^{1) 2)}	FOUNDATION Fieldbus		Импульсный/частотный/релейный выход (пассивный)	

- 1) Выход 1 должен использоваться обязательно; выход 2 используется дополнительно.
 2) Подключение FOUNDATION Fieldbus со встроенной защитой от перемены полярности.

5.1.5 Назначение контактов разъема прибора

	Конт акт	Назначение		Кодировка	Разъем/ гнездо
2	1	+	Сигнал +	А	Разъем
	2	-	Сигнал -		
1	3		Заземление		
	4		Не присвоено		

5.1.6 Экранирование и заземление

Оптимальная электромагнитная совместимость (ЭМС) системы Fieldbus обеспечивается только в том случае, если компоненты системы, в частности кабели, экранированы, причем экран должен максимально покрывать компонент. Идеальное покрытие экрана составляет 90 %.

1. Для обеспечения оптимальной электромагнитной защиты следует выполнить как можно более частое подключение экрана к базовому заземлению.
2. В целях взрывозащиты рекомендуется применять распределенное заземление.

Для выполнения обоих требований в системе Fieldbus возможны три разных типа экранирования:

- Экранирование на обоих концах;
- Одностороннее экранирование со стороны питания с емкостной оконечной нагрузкой на полевом приборе;
- Одностороннее экранирование со стороны питания.

На основе опыта можно утверждать, что наилучшие результаты по электромагнитной совместимости достигаются, как правило, в случае монтажа с экраном только на одном конце на стороне подачи напряжения (без емкостной оконечной нагрузки на полевом приборе). Для работы без ограничений при наличии электромагнитных помех необходимо принять соответствующие меры с точки зрения проводных подключений к вводам. Эти меры учтены в конструкции прибора. При этом гарантируется функционирование под воздействием переменных помех согласно NAMUR NE21.

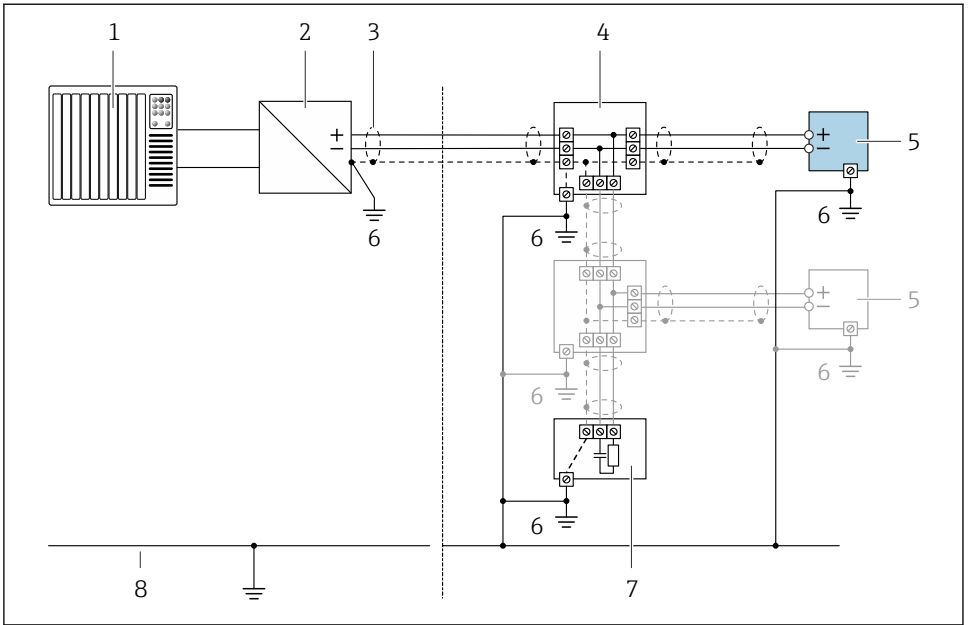
1. Во время монтажа соблюдайте национальные требования и правила в отношении монтажа.
2. При наличии значительной разности потенциалов между различными точками заземления:
Подключайте непосредственно к базовому заземлению только одну точку экрана.
3. В системах без выравнивания потенциалов:
Экран кабеля системы Fieldbus должен быть заземлен только с одной стороны, например на блоке питания Fieldbus или на барьере искрозащиты.

УВЕДОМЛЕНИЕ

В системах без выравнивания потенциалов многократное заземление экрана кабеля вызывает уравнивательные токи промышленной частоты!

Повреждение экрана шины.

- ▶ Для заземления экран шины необходимо подключать только к местному заземлению или защитному заземлению с одного конца.
- ▶ Неподключенный экран необходимо изолировать.



A0028768

3 Пример подключения для FOUNDATION Fieldbus

- 1 Система управления (например, ПЛК)
- 2 Стабилизатор питания (FOUNDATION Fieldbus)
- 3 Экран кабеля: для выполнения требований по ЭМС необходимо заземление экрана кабеля с обоих концов; соблюдайте спецификацию кабелей
- 4 Т-образная распределительная коробка
- 5 Измерительный прибор
- 6 Местное заземление
- 7 Оконечная нагрузка шины
- 8 Проводник выравнивания потенциалов

5.1.7 Требования к блоку питания

Сетевое напряжение

Преобразователь

Для каждого выхода требуется внешний источник питания.

Сетевое напряжение для компактного исполнения без местного дисплея¹⁾

Код заказа «Выходной сигнал»	Минимальное напряжение на клеммах ²⁾	Максимальное напряжение на клеммах
Опция E : FOUNDATION Fieldbus, импульсный/частотный/релейный выход	≥ пост. тока 9 В	пост. тока 32 В

- 1) При подаче внешнего напряжения стабилизатора напряжения.
- 2) Минимальное напряжение на клеммах возрастает при использовании локального управления: см. следующую таблицу.

Повышение минимального напряжения на клеммах

Локальное управление	Повышение минимального напряжения на клеммах
Код заказа «Дисплей; управление», опция C : Локальное управление SD02	+ пост. тока 1 В
Код заказа «Дисплей; управление», опция E : Локальное управление SD03 с подсветкой (фоновая подсветка не используется)	+ пост. тока 1 В
Код заказа «Дисплей; управление», опция E : Локальное управление SD03 с подсветкой (фоновая подсветка используется)	+ пост. тока 3 В

5.1.8 Подготовка измерительного прибора


Выполните следующие действия по порядку:

1. Установите преобразователь и датчик.
2. Клеммный отсек, датчик: подключите соединительный кабель.
3. Преобразователь: подключите соединительный кабель.
4. Преобразователь: подключите сигнальный кабель и кабель питания.

УВЕДОМЛЕНИЕ**Недостаточное уплотнение корпуса!**

Возможно существенное снижение технической надежности измерительного прибора.

- Используйте подходящие кабельные уплотнители, соответствующие требуемой степени защиты.

1. Если установлена заглушка, удалите ее.
2. При поставке измерительного прибора без кабельных уплотнений:
Подберите подходящее кабельное уплотнение для соответствующего соединительного кабеля.
3. При поставке измерительного прибора с кабельными уплотнениями:
См. требования к соединительному кабелю →  13.

5.2 Подключение измерительного прибора

УВЕДОМЛЕНИЕ

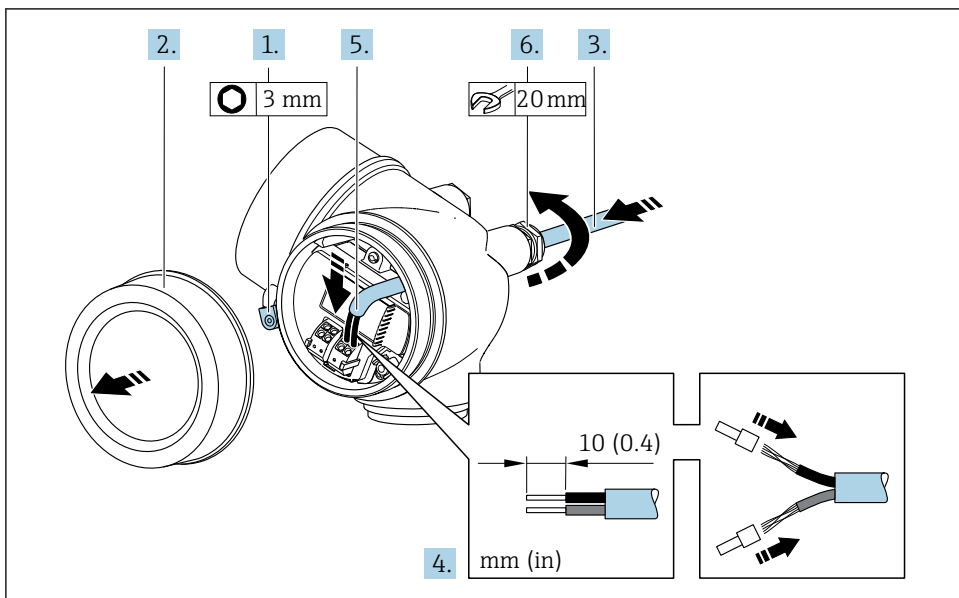
Ограничение электрической безопасности в результате некорректного подключения!

- ▶ Работа по электрическому подключению должна выполняться только квалифицированными специалистами.
- ▶ Обеспечьте соблюдение федеральных/национальных норм и правил.
- ▶ Обеспечьте соблюдение местных правил техники безопасности на рабочем месте.
- ▶ Перед подсоединением дополнительных кабелей всегда подключайте сначала защитное заземление ⊕.
- ▶ При использовании в потенциально взрывоопасных средах изучите информацию, приведенную для прибора в специальной документации по взрывозащищенному исполнению.

5.2.1 Подключение прибора в компактном исполнении


Подключение преобразователя

Подключение через клеммы



A0032239

1. Освободите зажим крышки клеммного отсека.
2. Отверните крышку клеммного отсека.
3. Протолкните кабель через кабельный ввод. Чтобы обеспечить непроницаемое уплотнение, не удаляйте уплотнительное кольцо из кабельного ввода.

4. Зачистите концы кабелей. При использовании многожильных кабелей закрепите на концах обжимные втулки.
5. Подключите кабель в соответствии с назначением клемм →  15.

6. **⚠ ОСТОРОЖНО**

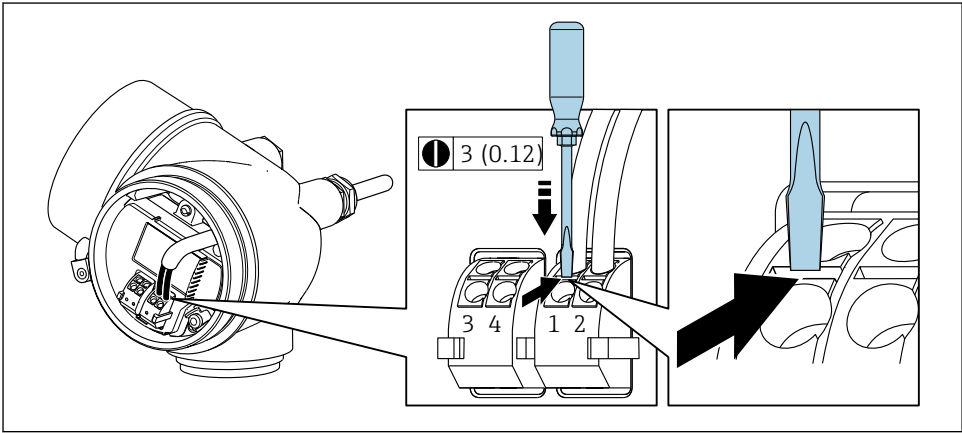
При недостаточном уплотнении корпуса его степень защиты окажется ниже заявленной.

- ▶ Заверните винт, не нанося смазку на резьбу. Резьба в крышке уже покрыта сухой смазкой.

Плотно затяните кабельные уплотнения.

7. Соберите электронный преобразователь в порядке, обратном разборке.

Отсоединение кабеля



A0032240

- ▶ Для удаления кабеля из клеммы поместите шлицевую отвертку в углубление между двумя отверстиями для клемм и одновременно с этим вытягивайте конец кабеля из клеммы.

5.2.2 Подключение прибора в раздельном исполнении

⚠ ОСТОРОЖНО

Опасность повреждения электронных компонентов!

- ▶ Подключите сенсор и преобразователь к одному и тому же заземлению.
- ▶ При подключении сенсора к преобразователю убедитесь в том, что их серийные номера совпадают.

Для приборов в раздельном исполнении рекомендуется следующая процедура (приведенная последовательность действий).

1. Установите преобразователь и датчик.

2. Подключите соединительный кабель для раздельного исполнения.
3. Подключите электронный преобразователь.

i Способ подключения соединительного кабеля преобразователя зависит от сертификата измерительного прибора и варианта исполнения используемого соединительного кабеля.

В следующих вариантах исполнения для подключения в корпусе преобразователя можно использовать только клеммы.

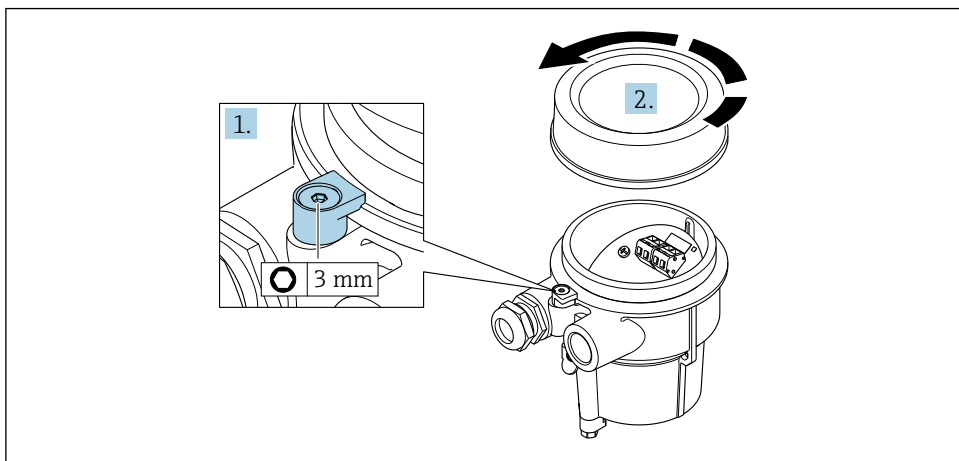
- Некоторые сертификаты: Ex nA, Ex eс, Ex tb и Разд. 1.
- Используйте усиленный соединительный кабель.

В следующих вариантах исполнения для подключения в корпусе преобразователя используется разъем M12.

- Для всех других сертификатов.
- Используйте стандартный соединительный кабель.

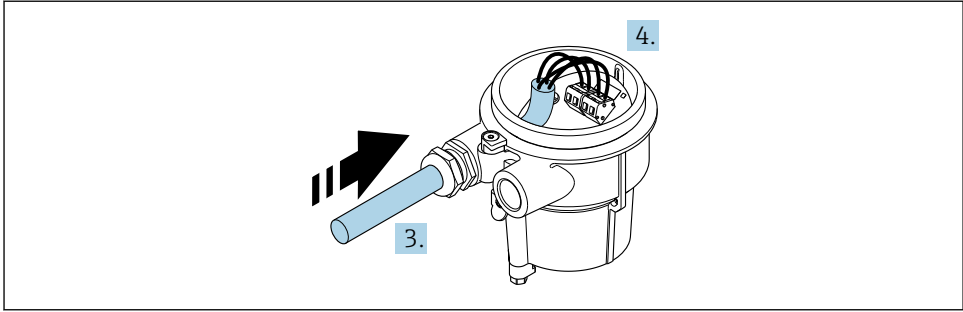
Клеммы используются для подключения соединительного кабеля в клеммном отсеке датчика (моменты затяжки винтов для исключения натяжения кабеля: 1,2 до 1,7 Нм).

Подключение клеммного отсека датчика



A0034167

1. Ослабьте зажим.
2. Отвинтите крышку корпуса.



A0034171

4 Графический пример

Соединительный кабель (стандартный, усиленный)

3. Проведите соединительный кабель через кабельный ввод и в корпус клеммного отсека (для соединительного кабеля без разъема кабеля M12 используйте более короткий зачищенный конец соединительного кабеля).
4. Подключите соединительный кабель.
 - ↳ Клемма 1 = коричневый кабель
 - Клемма 2 = белый кабель
 - Клемма 3 = желтый кабель
 - Клемма 4 = зеленый кабель
5. Подключите экран кабеля через разгрузку от натяжения кабеля.
6. Для устранения натяжения кабеля затяните винты с моментом затяжки в диапазоне 1,2 до 1,7 Нм.
7. Соберите клеммный отсек в порядке, обратном порядку разборки.

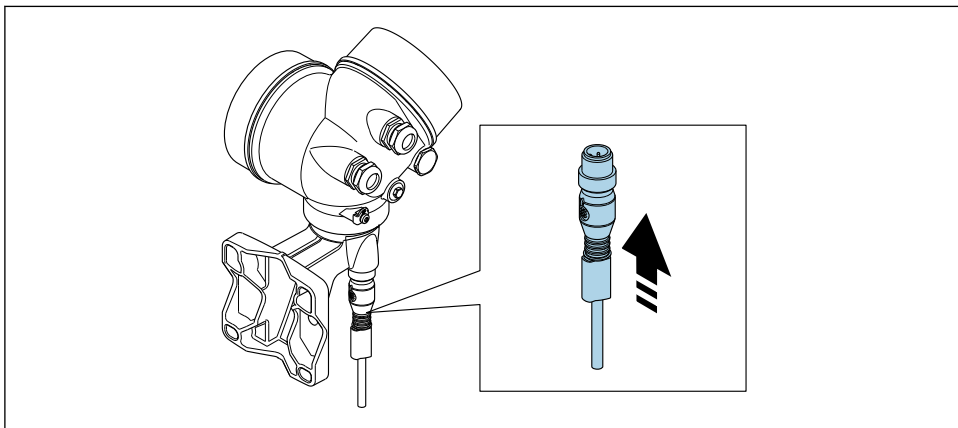
Соединительный кабель (опция «Масса с компенсацией по давлению/температуре»)

3. Проведите соединительный кабель через кабельный ввод и в корпус клеммного отсека (для соединительного кабеля без разъема кабеля M12 используйте более короткий зачищенный конец соединительного кабеля).
4. Подключите соединительный кабель.
 - ↳ Клемма 1 = коричневый кабель
 - Клемма 2 = белый кабель
 - Клемма 3 = зеленый кабель
 - Клемма 4 = красный кабель
 - Клемма 5 = черный кабель
 - Клемма 6 = желтый кабель
 - Клемма 7 = синий кабель
5. Подключите экран кабеля через разгрузку от натяжения кабеля.
6. Для устранения натяжения кабеля затяните винты с моментом затяжки в диапазоне 1,2 до 1,7 Нм.

7. Соберите клеммный отсек в порядке, обратном порядку разборки.

Подключение преобразователя

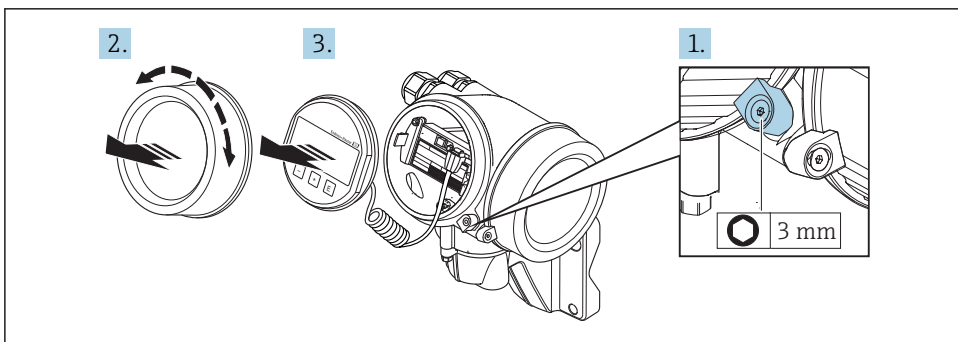
Подключение преобразователя через разъем



A0034172

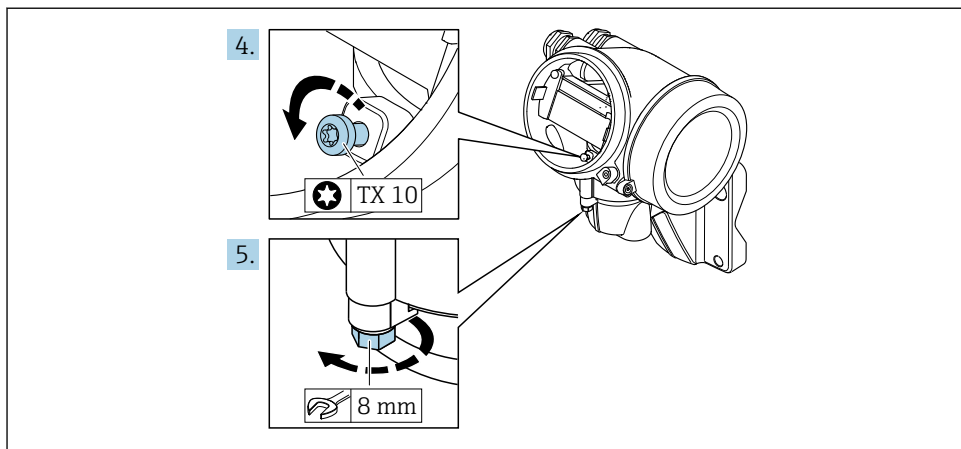
- Подключите разъем.

Подключение преобразователя через клеммы



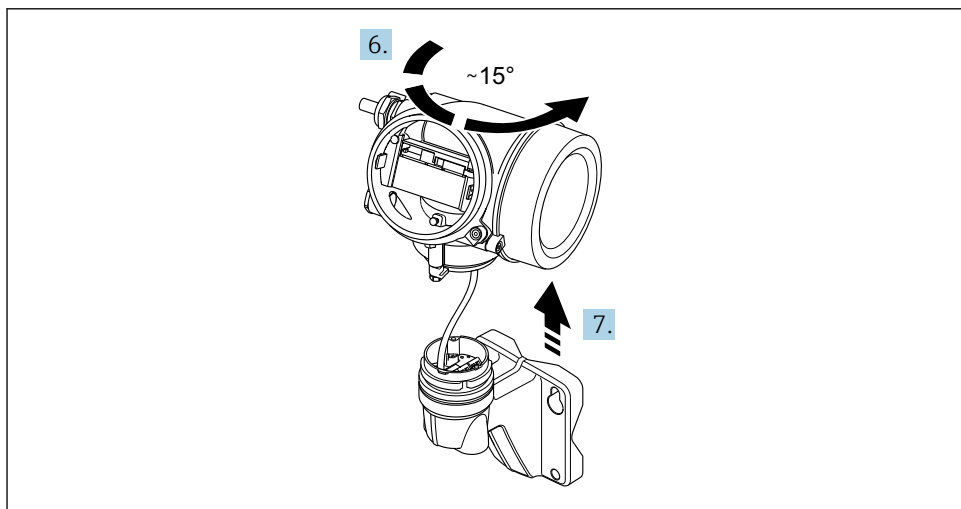
A0034173

1. Освободите зажим крышки отсека электронной части.
2. Отверните крышку отсека электронной части.
3. Плавным вращательным движением извлеките дисплей. Для получения доступа к переключателю защиты от записи прижмите дисплей к краю отсека электронной части.



A0034174

4. Ослабьте блокировочный винт корпуса преобразователя.
5. Освободите зажим корпуса электронного преобразователя.



A0034175

5 *Графический пример*

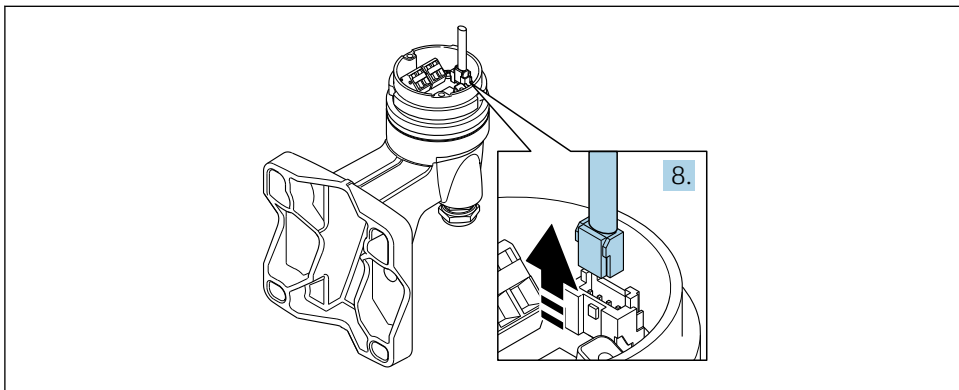
6. Поверните корпус преобразователя вправо до отметки.

7. УВЕДОМЛЕНИЕ

Плата для подключения настенного корпуса соединяется с электронной платой преобразователя через сигнальный кабель!

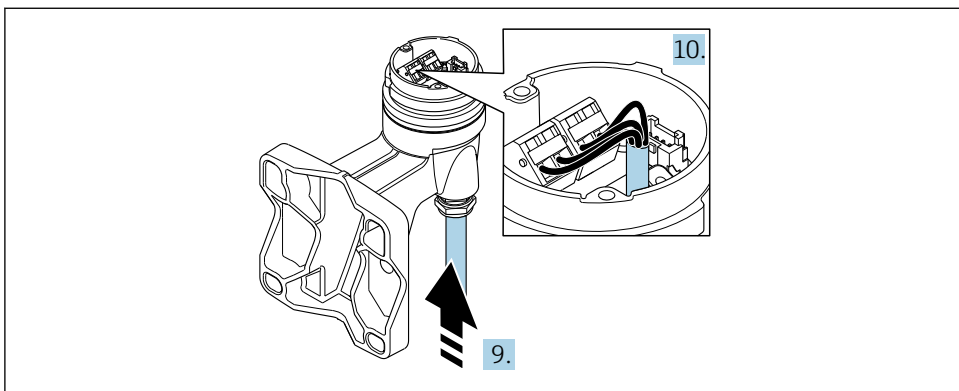
- ▶ При подъеме корпуса электронного преобразователя следите за сигнальным кабелем!

Приподнимите корпус преобразователя.



A0034176

6 Графический пример



A0034177

7 Графический пример

Соединительный кабель (стандартный, усиленный)

8. Отсоедините сигнальный кабель от платы для подключения настенного корпуса с помощью блокировочного зажима на разъеме. Снимите корпус электронного преобразователя.

9. Проведите соединительный кабель через кабельный ввод и в корпус клеммного отсека (для соединительного кабеля без разъема кабеля M12 используйте более короткий зачищенный конец соединительного кабеля).
10. Подключите соединительный кабель.
 - ↳ Клемма 1 = коричневый кабель
 - Клемма 2 = белый кабель
 - Клемма 3 = желтый кабель
 - Клемма 4 = зеленый кабель
11. Подключите экран кабеля через разгрузку от натяжения кабеля.
12. Для устранения натяжения кабеля затяните винты с моментом затяжки в диапазоне 1,2 до 1,7 Нм.
13. Соберите корпус преобразователя в порядке, обратном порядку разборки.

Соединительный кабель (опция «Масса с компенсацией по давлению/температуре»)

8. Отсоедините оба сигнальных кабеля от платы для подключения настенного корпуса с помощью блокировочного зажима на разъеме. Снимите корпус электронного преобразователя.
9. Проведите соединительный кабель через кабельный ввод и в корпус клеммного отсека (для соединительного кабеля без разъема кабеля M12 используйте более короткий зачищенный конец соединительного кабеля).
10. Подключите соединительный кабель.
 - ↳ Клемма 1 = коричневый кабель
 - Клемма 2 = белый кабель
 - Клемма 3 = зеленый кабель
 - Клемма 4 = красный кабель
 - Клемма 5 = черный кабель
 - Клемма 6 = желтый кабель
 - Клемма 7 = синий кабель
11. Подключите экран кабеля через разгрузку от натяжения кабеля.
12. Для устранения натяжения кабеля затяните винты с моментом затяжки в диапазоне 1,2 до 1,7 Нм.
13. Соберите корпус преобразователя в порядке, обратном порядку разборки.

5.2.3 Обеспечение выравнивания потенциалов

Требования

Для обеспечения правильности измерений соблюдайте следующие требования:

- Совпадение электрического потенциала среды и датчика;
- Раздельное исполнение: совпадение электрического потенциала датчика и преобразователя;
- Внутренние требования компании относительно заземления;
- Требования к материалу трубопровода и заземлению.

5.3 Обеспечение степени защиты

Измерительный прибор соответствует всем требованиям соответствия степени защиты IP66/67, тип изоляции 4X.

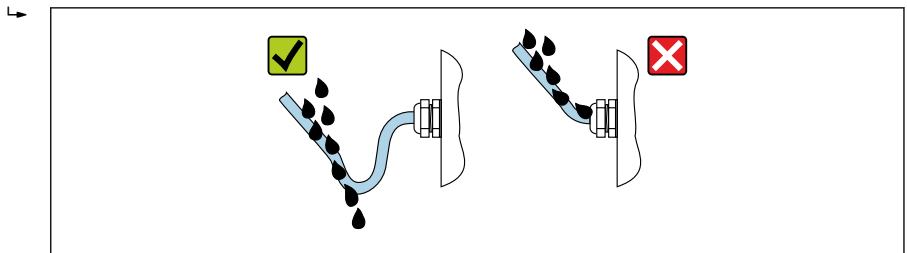
Для гарантированного обеспечения степени защиты IP66/67 (тип изоляции 4X) после электрического подключения выполните следующие действия.

1. Убедитесь в том, что уплотнения корпуса чистые и закреплены правильно.
2. При необходимости просушите, очистите или замените уплотнения.
3. Затяните все винты на корпусе и прикрутите крышки.

4. Плотно затяните кабельные уплотнения.

5. Чтобы влага не могла попасть в кабельный ввод:

Проложите кабель так, чтобы он образовал обращенную вниз петлю («водяную ловушку») перед кабельным вводом.



A0029278

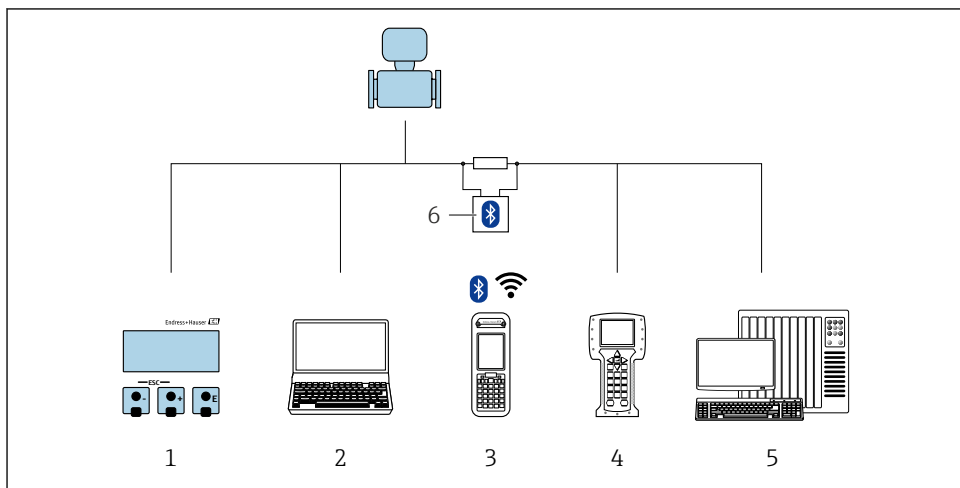
6. Вставьте заглушки в неиспользуемые кабельные вводы.

5.4 Проверка после подключения

Измерительный прибор или кабели не повреждены (внешний осмотр)?	<input type="checkbox"/>
Используемые кабели отвечают требованиям → 13?	<input type="checkbox"/>
Кабели уложены правильно (без натяжения)?	<input type="checkbox"/>
Все ли кабельные уплотнения установлены, надежно затянуты и герметизированы? Кабель оснащен петлей для обеспечения влагоотвода → 27?	<input type="checkbox"/>
В зависимости от варианта исполнения прибора, все ли разъемы прибора плотно затянуты → 19?	<input type="checkbox"/>
Только для отдельного исполнения: датчик подключен к правильному преобразователю? Проверьте серийный номер на заводской табличке сенсора датчика и преобразователя.	<input type="checkbox"/>
Напряжение питания соответствует техническим характеристикам, указанным на заводской табличке преобразователя → 17?	<input type="checkbox"/>
Правильно ли выполнено подключение к клеммам?	<input type="checkbox"/>
При наличии напряжения питания: отображаются ли значения на дисплее?	<input type="checkbox"/>
Все крышки корпуса установлены на место и затянуты?	<input type="checkbox"/>
Фиксатор затянут надлежащим образом?	<input type="checkbox"/>
Винты для устранения натяжения кабеля затянуты указанным моментом затяжки → 20?	<input type="checkbox"/>

6 Опции управления

6.1 Обзор опций управления

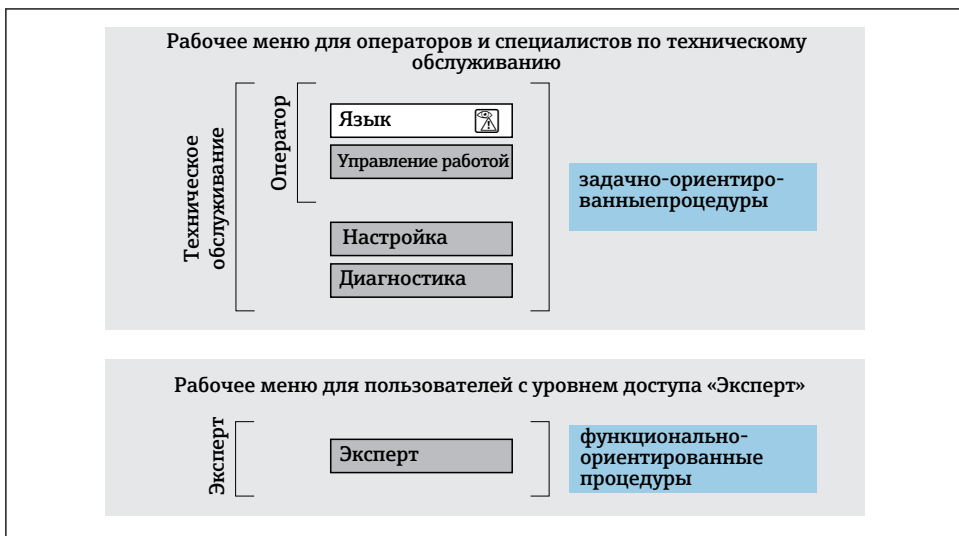


A0032226

- 1 Локальное управление с помощью дисплея
- 2 Компьютер с программным обеспечением (например, FieldCare, DeviceCare, AMS Device Manager, SIMATIC PDM)
- 3 Field Xpert SFX350 или SFX370
- 4 Field Communicator 475
- 5 Система управления (например, ПЛК)
- 6 Bluetooth-модем VIATOR с соединительным кабелем

6.2 Структура и функции меню управления


6.2.1 Структура меню управления



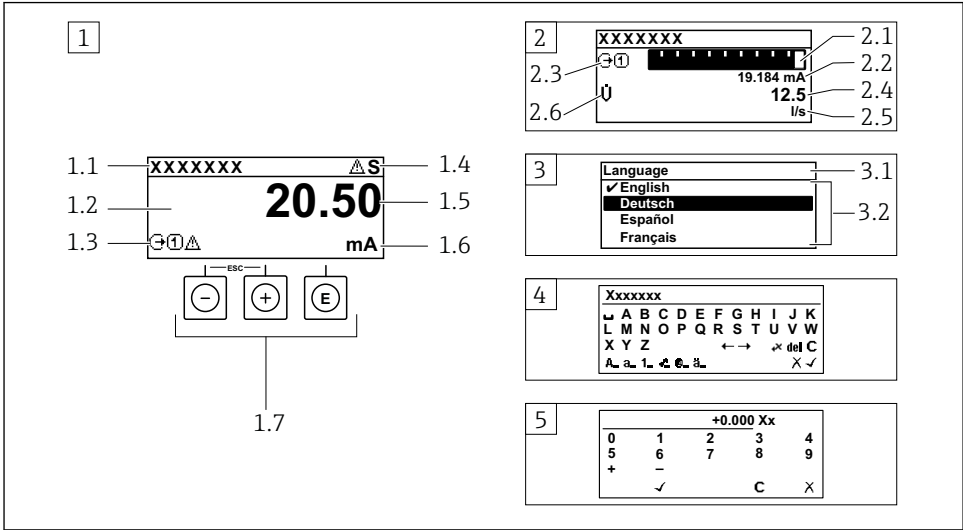
8 Схематичная структура меню управления

6.2.2 Принцип действия

Некоторые части меню присвоены определенным ролям пользователей (оператор, специалист по обслуживанию и т.д.). Каждая роль пользователя соответствует стандартным задачам в рамках жизненного цикла прибора.

 Детальная информация по принципу действия приведена в руководстве по эксплуатации прибора.

6.3 Доступ к меню управления через местный дисплей



A0014013

- 1 Дисплей управления с измеренным значением в виде «1 значение, макс.» (пример)
 - 1.1 Обозначение прибора
 - 1.2 Зона индикации измеренных значений (4-строчная)
 - 1.3 Условные обозначения для измеренных значений: тип измеренных значений, номер измерительного канала, условное обозначение диагностики
 - 1.4 Строка состояния
 - 1.5 Измеренное значение
 - 1.6 Единица измерения для измеренного значения
 - 1.7 Элементы управления
- 2 Дисплей управления с измеренным значением в виде «1 гистограмма + 1 значение» (пример)
 - 2.1 Зона индикации гистограммы для измеренного значения 1
 - 2.2 Измеренное значение 1 с единицей измерения
 - 2.3 Условные обозначения для измеренного значения 1: тип измеренных значений, номер измерительного канала
 - 2.4 Измеренное значение 2
 - 2.5 Единица измерения для измеренного значения 2
 - 2.6 Условные обозначения для измеренного значения 2: тип измеренных значений, номер измерительного канала
- 3 Панель навигации: выпадающий список для параметра
 - 3.1 Путь и строка состояния
 - 3.2 Зона навигации: ✓ определяет значение текущего параметра
- 4 Панель редактирования: редактор текста с маской ввода
- 5 Панель редактирования: редактор чисел с маской ввода

6.3.1 Дисплей управления

Условные обозначения для измеренного значения	Зона состояния
<ul style="list-style-type: none"> ■ Зависит от варианта исполнения прибора, например: <ul style="list-style-type: none"> - : Объемный расход - : Массовый расход - : Плотность - : Проводимость - : Температура ■ : Сумматор ■ : Выход ■ : Вход ■ : Номер канала измерения ¹⁾ ■ Поведение диагностики ²⁾ <ul style="list-style-type: none"> - : Аварийный сигнал - : Предупреждение 	<p>В строке состояния (справа сверху) на дисплее отображаются следующие символы:</p> <ul style="list-style-type: none"> ■ Сигналы состояния <ul style="list-style-type: none"> - : Сбой - : Функциональная проверка - : Выход за пределы спецификации - : Требуется техническое обслуживание ■ Поведение диагностики <ul style="list-style-type: none"> - : Аварийный сигнал - : Предупреждение ■ : Блокировка (заблокировано посредством аппаратного обеспечения)) ■ : Связь (передача данных при дистанционном управлении).

- 1) при наличии более одного канала для одного и того же типа измеряемой величины (сумматор, выход и т. п.).
- 2) для диагностического события, относящегося к отображаемой измеряемой величине.

6.3.2 Представление навигации

Зона состояния	Область индикации
<p>Следующие данные отображаются в строке состояния панели навигации в правом верхнем углу:</p> <ul style="list-style-type: none"> ■ В подменю <ul style="list-style-type: none"> - Код прямого доступа к параметру, на который выполнен переход (например, 0022-1) - При активном диагностическом событии – символ поведения диагностики и сигнал состояния ■ В мастере настройки <ul style="list-style-type: none"> - При активном диагностическом событии – символ поведения диагностики и сигнал состояния 	<ul style="list-style-type: none"> ■ Пиктограммы меню <ul style="list-style-type: none"> - : Управление - : Настройка - : Диагностика - : Эксперт ■ : Подменю ■ : Мастер настройки ■ : Параметры в мастере настройки ■ : Параметр заблокирован

6.3.3 Экран редактирования


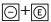
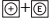

Редактор текста	Символы коррекции
Подтверждает выбор.	Удаляет все введенные символы.
Выход из режима ввода без сохранения изменений.	Перемещает курсор в строке ввода на одну позицию вправо.
Удаляет все введенные символы.	Перемещает курсор в строке ввода на одну позицию влево.

Редактор текста	Символы коррекции
Переход к выбору инструментов коррекции.	Удаляет один символ непосредственно слева от курсора в строке ввода.
Переключение <ul style="list-style-type: none"> ▪ Между буквами верхнего и нижнего регистра ▪ Для ввода цифр ▪ Для ввода специальных символов 	

Редактор чисел	
Подтверждает выбор.	Перемещает курсор в строке ввода на одну позицию влево.
Выход из режима ввода без сохранения изменений.	Вставляет десятичный разделитель в строку ввода.
Вставляет символ минуса в строку ввода.	Удаляет все введенные символы.

6.3.4 Элементы управления

Кнопки и значение
<p> Кнопка «Enter»</p> <p><i>На дисплее управления</i></p> <ul style="list-style-type: none"> ▪ Короткое нажатие кнопки открывает меню управления. ▪ При длительном (2 с) нажатии кнопки открывается контекстное меню. <p><i>В меню, подменю</i></p> <ul style="list-style-type: none"> ▪ Короткое нажатие кнопки <ul style="list-style-type: none"> – Открывает выбранное меню, подменю или параметр. – Запуск мастера настройки. – Если справка открыта: закрывает справку по параметру. ▪ Нажатие кнопки в течение 2 с при отображении параметра: При наличии, откройте справку о функции параметра. <p><i>С мастером настройки:</i> открытие параметра для редактирования.</p> <p><i>С редактором текста и чисел:</i></p> <ul style="list-style-type: none"> ▪ Короткое нажатие кнопки <ul style="list-style-type: none"> – Открывает выбранную группу. – Выполняет выбранное действие. ▪ Нажатие кнопки в течение 2 с: подтверждение отредактированного значения параметра.
<p> Кнопка «минус»</p> <ul style="list-style-type: none"> ▪ <i>В меню, подменю:</i> перемещение строки выбора вверх по списку выбора. ▪ <i>С мастером настройки:</i> подтверждение значения параметра и переход к предыдущему параметру. ▪ <i>С редактором текста и чисел:</i> перемещение строки выбора на экране ввода (назад).
<p> Кнопка «плюс»</p>

Кнопки и значение	
<ul style="list-style-type: none"> ▪ В меню, подменю: перемещение строки выбора вниз по списку выбора. ▪ С мастером настройки: подтверждение значения параметра и переход к следующему параметру. ▪ С редактором текста и чисел: перемещение строки выбора на экране ввода вправо (вперед). 	
<p> Комбинация кнопок для выхода (одновременное нажатие кнопок)</p> <p><i>В меню, подменю</i></p> <ul style="list-style-type: none"> ▪ Короткое нажатие кнопки <ul style="list-style-type: none"> – Выход из текущего уровня меню и переход на более высокий уровень. – Если справка открыта, закрывает справку по параметру. ▪ Нажатие кнопки в течение 2 с при отображаемом параметре: происходит возврат к дисплею управления («главный экран»). <p><i>С мастером настройки: выход из мастера (переход на уровень выше).</i></p> <p><i>С редактором текста и чисел: закрытие редактора текста или чисел без сохранения изменений.</i></p>	
<p> Комбинация кнопок «минус»/«Enter» (нажать и удерживать одновременно обе кнопки)</p> <p>Уменьшает контрастность (повышает яркость).</p>	
<p> Комбинация кнопок «плюс»/«Enter» (нажать и удерживать одновременно обе кнопки)</p> <p>Увеличивает контрастность (понижает яркость).</p>	
<p> Комбинация кнопок «минус»/«плюс»/«Enter» (нажать и удерживать одновременно все кнопки)</p> <p><i>Для дисплея управления.используется для активации или деактивации блокировки клавиатуры.</i></p>	

6.3.5 Дополнительные сведения



Дополнительная информация по следующим темам приведена в руководстве по эксплуатации прибора

- Вызов справки
- Роли пользователей и соответствующие права доступа
- Деактивация защиты от записи с помощью кода доступа
- Активация и деактивация блокировки кнопок

6.4 Доступ к меню управления посредством программного обеспечения



К меню управления также можно перейти с помощью программного обеспечения FieldCare и DeviceCare. См. руководство по эксплуатации прибора.

7 Системная интеграция



Для получения дополнительной информации о системной интеграции см. руководство по эксплуатации прибора.

- Обзор файлов описания прибора:
 - Данные о текущей версии для прибора;
 - Программное обеспечение.
- Циклическая передача данных:
 - Блочная модель;
 - Описание блоков.
 - Время выполнения;
 - Методы.

7.1 Обзор файлов описания прибора

7.1.1 Данные о текущей версии для прибора

Версия программного обеспечения.	01.01.00	<ul style="list-style-type: none"> ■ На титульном листе руководства по эксплуатации ■ На заводской табличке преобразователя ■ Параметр Версия программного обеспечения Диагностика → Информация о приборе → Версия программного обеспечения
Дата выпуска программного обеспечения	01.2018	---
ID изготовителя	452B48 (шестн.)	Параметр ID производителя Диагностика → Информация о приборе → ID производителя
ID типа прибора	0x1038	Параметр Тип прибора Диагностика → Информация о приборе → Тип прибора
Исполнение прибора	2	<ul style="list-style-type: none"> ■ На заводской табличке преобразователя ■ Параметр Версия прибора Диагностика → Информация о приборе → Версия прибора
Версия DD	Информация и файлы на:	
Версия файла совместимости (CFF)	<ul style="list-style-type: none"> ■ www.endress.com; ■ www.fieldbus.org. 	



Обзор различных версий программного обеспечения для прибора

7.1.2 Управляющие программы

В таблице ниже приведен список подходящих файлов описания прибора для каждой конкретной управляющей программы, а также информация об источнике, из которого можно получить этот файл.

Управляющая программа, работающая по FOUNDATION Fieldbus	Способ получения файлов описания прибора
FieldCare	<ul style="list-style-type: none"> ▪ www.endress.com → раздел "Download" ▪ Компакт-диск (обратитесь в региональное торговое представительство Endress+Hauser) ▪ DVD-диск (обратитесь в региональное торговое представительство Endress+Hauser)
DeviceCare	<ul style="list-style-type: none"> ▪ www.endress.com → раздел "Download" ▪ Компакт-диск (обратитесь в региональное торговое представительство Endress+Hauser) ▪ DVD-диск (обратитесь в региональное торговое представительство Endress+Hauser)
<ul style="list-style-type: none"> ▪ Field Xpert SFX350 ▪ Field Xpert SFX370 	С помощью функции обновления ручного программатора
AMS Device Manager (Emerson Process Management)	www.endress.com → раздел "Download"
Field Communicator 475 (Emerson Process Management)	С помощью функции обновления ручного программатора

7.2 Циклическая передача данных



Подробные сведения о циклической передаче данных см. в руководстве по эксплуатации.

8 Ввод в эксплуатацию

8.1 Функциональная проверка

Перед вводом измерительного прибора в эксплуатацию:

- ▶ Убедитесь, что после монтажа и подключения были выполнены проверки.
- Контрольный список «Проверка после монтажа» .→ 12
- Контрольный список «Проверка после подключения» .→ 27

8.2 Включение измерительного прибора

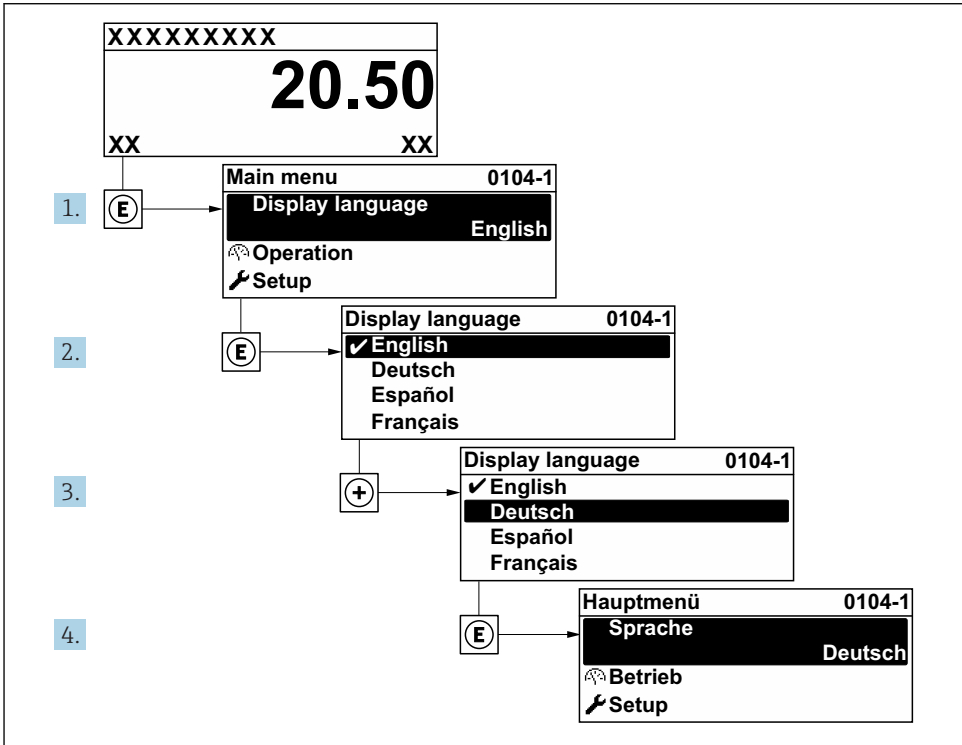
- ▶ После успешного завершения проверки функционирования включите измерительный прибор.
 - ↳ После успешного запуска местный дисплей автоматически переключается из режима запуска в рабочий режим.



Если индикация на местном дисплее отсутствует, либо отображается сообщение о неисправности, см. руководство по эксплуатации прибора → 2

8.3 Установка языка управления

Заводская настройка: английский или региональный язык по заказу



A0029420

9 Пример индикации на локальном дисплее

8.4 Конфигурирование измерительного прибора

Меню меню **Настройка** с его подменю подменю **Единицы системы** и различными пошаговыми мастерами настройки позволяют быстро ввести измерительный прибор в эксплуатацию.

Необходимые единицы измерения можно выбрать в подменю подменю **Единицы системы**. Мастера настройки последовательно проводят пользователя через все параметры, необходимые для конфигурирования, например, параметры измерения или выходных сигналов.

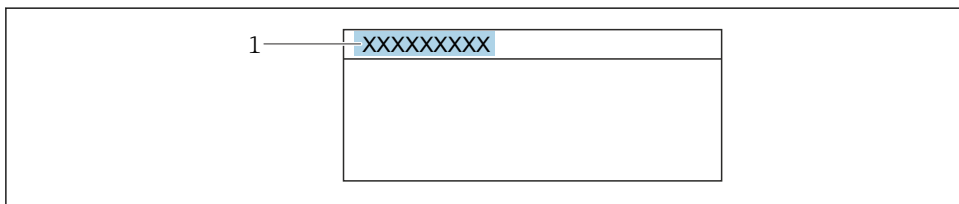


Мастера настройки, доступные в конкретном приборе, могут различаться в зависимости от исполнения прибора (например, в части датчика).


Мастер настройки	Значение
Единицы системы	Настройка единиц измерения для всех измеряемых переменных
Выбор среды	Определение среды
Выход частотно-импульсный переключ.	Конфигурирование выбранного типа выхода
Analog inputs	Конфигурирование аналоговых входов
Дисплей	Настройка индикации измеренного значения
Отсечение при низком расходе	Настройка отсечения при низком расходе
Расширенная настройка	Дополнительные параметры для настройки: <ul style="list-style-type: none"> ▪ Свойства среды ▪ Внешняя компенсация ▪ Настройка сенсора ▪ Сумматор 1 до n ▪ Heartbeat ▪ Резервная конфигурация на дисплее ▪ Администрирование

8.5 Определение обозначения прибора

Для обеспечения быстрой идентификации измерительной точки в системе используется параметр параметр **Обозначение прибора**, с помощью которого можно задать уникальное обозначение прибора и изменить заводскую настройку.



A0029422

 10 Заголовок основного экрана с обозначением прибора

1 Название

Навигация

Меню "Настройка" → Обозначение прибора

Обзор и краткое описание параметров

Параметр	Описание	Интерфейс пользователя	Заводские настройки
Обозначение прибора	Введите название точки измерения.	Не более 32 буквенных, цифровых или специальных символов (например, @, %, /).	EN_Prowirl_200_XXXXXXXXXX

8.6 Защита параметров настройки от несанкционированного доступа

Для защиты конфигурации измерительного прибора от несанкционированного изменения доступны следующие опции защиты от записи.

- Защита доступа к параметрам с помощью кода доступа .
- Защита доступа к локальному управлению с помощью ключа .
- Защита доступа к измерительному прибору с помощью переключателя защиты от записи .
- Защита доступа к параметрам с помощью блокировки .



Для получения дополнительной информации о защите настроек от несанкционированного доступа см. руководство по эксплуатации прибора.

8.7 Ввод в эксплуатацию, специфичный для характера использования прибора

8.7.1 Использование для измерения параметров пара

Выбор среды

Навигация:

Настройка → Выбор среды

1. Вызовите мастер **Выбор среды**.
2. В меню параметр **Выбрать среду** выберите опция **Пар**.
3. Если измеренное значение давления считывается¹⁾:
В меню параметр **Steam calculation mode** выберите опция **Automatic (p-/T-compensated)**.
4. Если измеренное значение давления не считывается:
В меню параметр **Steam calculation mode** выберите опция **Saturated steam (T-compensated)**.
5. В разделе параметр **Значение качества пара** введите качество пара, имеющегося в трубопроводе.
 - ↳ Без программного пакета «Обнаружение/измерение жидкости в паре»: измерительный прибор использует это значение для расчета массового расхода пара.
 - С программным пакетом «Обнаружение/измерение жидкости в паре»: измерительный прибор использует это значение, если качество пара невозможно рассчитать (качество пара не согласуется с базовыми условиями).

Настройка аналогового входа (AI)

6. Настройка аналогового входа (AI).

1) Вариант исполнения датчика «Массовый (интегрированное измерение давления и температуры)», давление считывается в FF

Настройка внешней компенсации

7. С программным пакетом «Обнаружение/измерение жидкости в паре»: В меню параметр **Качество пара** выберите опция **Вычисленное значение**.



Подробные сведения о базовых условиях для работы с влажным паром см. в специальной документации.

8.7.2 Работа с жидкостью

Специфичная для пользователя жидкость, например теплонесущее масло.

Выбор среды

Навигация:

Настройка → Выбор среды

1. Вызовите мастер **Выбор среды**.
2. В меню параметр **Выбрать среду** выберите опция **Жидкость**.
3. В меню параметр **Выберите тип жидкости** выберите опция **Жидкость, заданная пользователем**.
4. В меню параметр **Тип энтальпии** выберите опция **Теплота**.
 - ↳ Опция **Теплота**: негорючая жидкость, которая служит теплоносителем.
 - Опция **Тепловое значение**: горючая жидкость, теплота сгорания которой рассчитывается.

Настройка свойств жидкости

Навигация:

Настройка → Расширенная настройка → Свойства среды

5. Вызовите подменю **Свойства среды**.
6. В параметре параметр **Эталонная плотность** укажите расчетную плотность жидкости.
7. В параметре параметр **Эталонная температура** укажите температуру, соответствующую расчетной плотности жидкости.
8. В поле параметр **Коэффициент линейного расширения** укажите коэффициент объемного расширения жидкости.
9. В поле параметр **Специальная теплоемкость** укажите коэффициент теплоемкости жидкости.
10. В поле параметр **Динамическая вязкость** укажите вязкость жидкости.

8.7.3 Работа с газом



Для точного измерения массового или объемного расхода рекомендуется использовать вариант исполнения датчика с компенсацией по давлению/температуре. Если датчика в таком исполнении нет, выполняйте считывание давления в FF. Если отсутствуют оба указанных выше варианта, введите давление в качестве фиксированного значения в параметр параметр **Фиксированное давление процесса**.



Вычислитель расхода доступен только по коду заказа «Вариант исполнения датчика», опция «Массовый (интегрированное измерение температуры)» или «Массовый (интегрированное измерение давления/температуры)».

Один газ без примесей

Горючий газ, например метан (CH₄)

Выбор среды

Навигация:

Настройка → Выбор среды

1. Вызовите мастер **Выбор среды**.
2. В меню параметр **Выбрать среду** выберите опция **Газ**.
3. В меню параметр **Выбрать тип газа** выберите опция **Чистый газ**.
4. В меню параметр **Тип газа** выберите опция **Метан CH₄**.

Настройка свойств жидкости

Навигация:

Настройка → Расширенная настройка → Свойства среды

5. Вызовите подменю **Свойства среды**.
6. В поле параметр **Эталонная температура сгорания** укажите эталонную температуру сгорания жидкости.
- 7.

Настройка аналогового входа (AI)

8. Настройте аналоговый вход (AI) на переменную процесса «поток энергии».

Настройка дополнительных свойств жидкости для вывода корректного объемного расхода

Навигация:

Настройка → Расширенная настройка → Свойства среды

9. Вызовите подменю **Свойства среды**.
10. В параметре параметр **Рефер. давление** укажите эталонное давление жидкости.
11. В поле параметр **Эталонная температура** укажите эталонную температуру жидкости.

Газовая смесь

Формирование газовой смеси для сталелитейных и сталепрокатных предприятий, например N_2/H_2 .

Выбор среды

Навигация:

Настройка → Выбор среды

1. Вызовите мастер **Выбор среды**.
2. В меню параметр **Выбрать среду** выберите опция **Газ**.
3. В меню параметр **Выбрать тип газа** выберите опция **Смесь газов**.

Настройка состава газа

Навигация:

Настройка → Расширенная настройка → Свойства среды → Состав газа

4. Вызовите подменю **Состав газа**.
5. В меню параметр **Смесь газов** выберите опция **Водород H2** и опция **Азот N2**.
6. В поле параметр **Mol% H2** укажите количество водорода.
7. В поле параметр **Mol% N2** укажите количество азота.
 - ↳ Сумма всех компонентов должна составлять 100%.
Плотность определяется по стандарту NEL 40.

Настройка дополнительных свойств жидкости для вывода корректного объемного расхода

Навигация:

Настройка → Расширенная настройка → Свойства среды

8. Вызовите подменю **Свойства среды**.
9. В параметре параметр **Рефер. давление** укажите эталонное давление жидкости.
10. В поле параметр **Эталонная температура** укажите эталонную температуру жидкости.

Воздух

Выбор среды

Навигация:

Настройка → Выбор среды

1. Вызовите мастер **Выбор среды**.
2. В меню параметр **Выбрать среду** выберите опция **Газ**.
3. В меню параметр **Выбрать тип газа** выберите опция **Воздух**.
 - ↳ Плотность определяется по стандарту NEL 40.

4. Введите значение в параметре параметр **Относительная влажность**.
 - ↳ Относительная влажность вводится в процентах. Относительная влажность в ходе внутреннего преобразования конвертируется в абсолютную влажность, а затем вводится в расчет плотности по стандарту NEL 40.
5. В параметре параметр **Фиксированное давление процесса** укажите фактическое рабочее давление процесса.

Настройка свойств жидкости

Навигация:

Настройка → Расширенная настройка → Свойства среды

6. Вызовите подменю **Свойства среды**.
7. В параметре параметр **Рефер. давление** укажите эталонное давление для вычисления расчетной плотности.
 - ↳ Давление, которое используется как статическое эталонное значение для сгорания. Это позволяет сравнивать процессы сгорания при различных значениях давления.
8. В параметре параметр **Эталонная температура** укажите температуру для вычисления расчетной плотности.



Компания Endress+Hauser рекомендует использовать активную компенсацию давления. Это полностью исключает риск ошибочного измерения вследствие колебаний давления и ошибочного ввода данных.

Природный газ

Выбор среды

Навигация:

Настройка → Выбор среды

1. Вызовите мастер **Выбор среды**.
2. В меню параметр **Выбрать среду** выберите опция **Газ**.
3. В меню параметр **Выбрать тип газа** выберите опция **Природный газ**.
4. В параметре параметр **Фиксированное давление процесса** укажите фактическое рабочее давление процесса.
5. В пункте параметр **Вычисление энтальпии** выберите один из следующих вариантов.
 - ↳ AGA5
Опция **ISO 6976** (содержит GPA 2172).
6. В параметре параметр **Вычисление плотности** выберите один из следующих вариантов.
 - ↳ AGA Nx19
Опция **ISO 12213- 2** (содержит AGA8-DC92).
Опция **ISO 12213- 3** (содержит SGERG-88, метод 1 брутто AGA8).

Настройка свойств жидкости

Навигация:

Настройка → Расширенная настройка → Свойства среды

7. Вызовите подменю **Свойства среды**.
8. В параметре параметр **Тип теплового коэффициента** выберите один из вариантов.
9. В параметре параметр **Референсная макс. теплотв. способность** укажите расчетную высшую теплоту сгорания природного газа.
10. В параметре параметр **Рефер. давление** укажите эталонное давление для вычисления расчетной плотности.
 - ↳ Давление, которое используется как статическое эталонное значение для сгорания. Это позволяет сравнивать процессы сгорания при различных значениях давления.
11. В параметре параметр **Эталонная температура** укажите температуру для вычисления расчетной плотности.
12. В параметре параметр **Относительная плотность** укажите относительную плотность природного газа.



Компания Endress+Hauser рекомендует использовать активную компенсацию давления. Это полностью исключает риск ошибочного измерения вследствие колебаний давления и ошибочного ввода данных.

Идеальный газ

Блок «скорректированный объемный расход» часто используется для измерения параметров смесей промышленных газов, в частности природного газа. Для этого расчетный массовый расход делится на расчетную плотность. При вычислении массового расхода необходимо точно знать состав газа. На практике эта информация часто бывает недоступна (например, если состав газа меняется с течением времени). В этом случае может быть полезно представить газ как «идеальный газ». Это означает, что для расчета скорректированного объемного расхода достаточно знать переменные рабочей температуры и рабочего давления, а также переменные эталонной температуры и эталонной плотности. Погрешность при таком методе (обычно 1 до 5 %) часто бывает значительно меньше, чем при ошибочном указании состава смеси. Этот метод нельзя использовать для конденсирующихся газов (например, насыщенного пара).

Выбор среды

Навигация:

Настройка → Выбор среды

1. Вызовите мастер **Выбор среды**.
2. В меню параметр **Выбрать среду** выберите опция **Газ**.
3. В меню параметр **Выбрать тип газа** выберите опция **Газ, заданный пользователем**.

4. Для негорючего газа:
В меню параметр **Тип энтальпии** выберите опция **Теплота**.

Настройка свойств жидкости

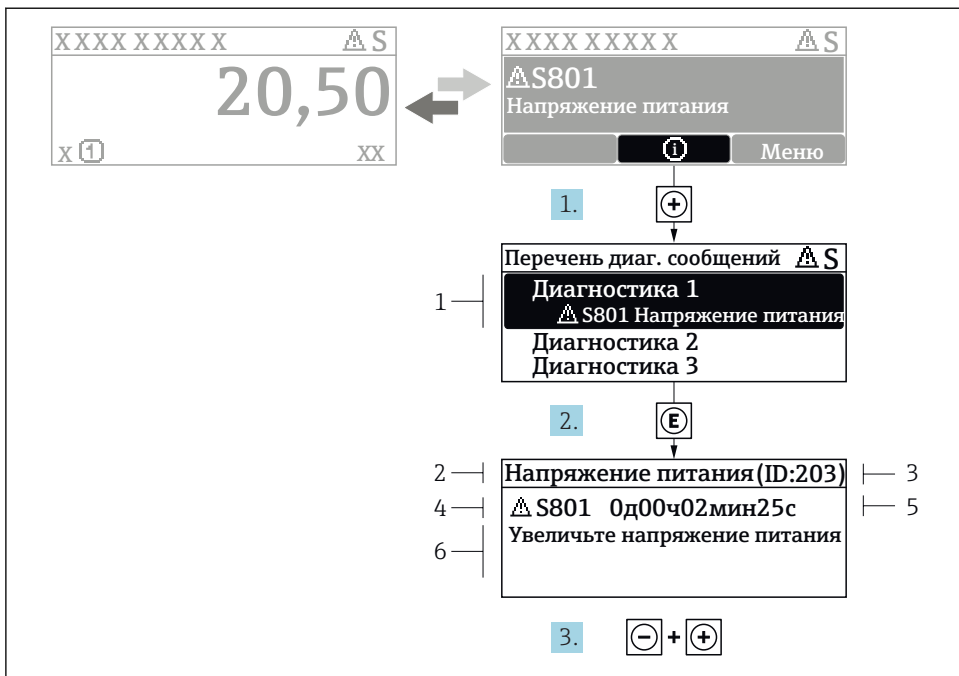
Навигация:

Настройка → Расширенная настройка → Свойства среды

5. Вызовите подменю **Свойства среды**.
6. В параметре параметр **Эталонная плотность** укажите расчетную плотность жидкости.
7. В параметре параметр **Рефер. давление** укажите эталонное давление жидкости.
8. В параметре параметр **Эталонная температура** укажите температуру, соответствующую расчетной плотности жидкости.
9. В параметре параметр **Референсный Z-фактор** укажите значение **1**.
10. Если необходимо измерить определенную теплоемкость:
В параметре параметр **Специальная теплоемкость** укажите коэффициент теплоемкости жидкости.
11. В параметре параметр **Z-фактор** укажите значение **1**.
12. В параметре параметр **Динамическая вязкость** укажите вязкость жидкости в рабочих условиях.

9 Диагностическая информация

Неисправности, обнаруженные автоматической системой мониторинга измерительного прибора, отображаются в виде диагностических сообщений, чередующихся с индикацией рабочих параметров. Сообщение о способах устранения неисправности можно вызвать из диагностических сообщений. Оно будет содержать важную информацию о неисправности.



A0029431-RU

11 Сообщение с описанием мер по устранению ошибок

- 1 *Диагностическая информация*
- 2 *Краткое описание*
- 3 *Идентификатор обслуживания*
- 4 *Поведение диагностики с кодом неисправности*
- 5 *Время события*
- 6 *Меры по устранению ошибок*

1. Пользователь просматривает диагностическое сообщение.
Нажмите **+** (символ ①).
↳ Открывается подменю **Перечень сообщений диагностики**.
2. Выберите требуемое диагностическое событие кнопками **+** или **-** и нажмите кнопку **E**.
↳ Сообщение с описанием мер по устранению ошибок будет открыто.
3. Нажмите **-** + **+** одновременно.
↳ Сообщение с описанием мер по устранению ошибок будет закрыто.

9.1 Поиск и устранение общих неисправностей

Для местного дисплея

Ошибка	Возможные причины	Решение
Местный дисплей не работает, отсутствуют выходные сигналы	Напряжение питания не соответствует номиналу, указанному на заводской табличке прибора.	Примените правильное напряжение питания → 19.
Местный дисплей не работает, отсутствуют выходные сигналы	Неверная полярность.	Измените полярность.
Местный дисплей не работает, отсутствуют выходные сигналы	Отсутствует контакт между соединительными кабелями и клеммами.	Проверьте подключение кабелей и исправьте его при необходимости.
Местный дисплей не работает, отсутствуют выходные сигналы	Клеммы неправильно подключены к электронному модулю ввода/вывода.	Проверьте клеммы.
Местный дисплей не работает, отсутствуют выходные сигналы	Электронный модуль ввода/вывода неисправен.	Закажите запасную часть .
Местный дисплей не работает, выходной сигнал указывает на текущую ошибку	Короткое замыкание датчика, короткое замыкание электронного блока	1. Обратитесь в сервисный центр.
Местный дисплей не горит, но выходной сигнал находится в пределах допустимого диапазона	Изображение на дисплее слишком яркое или темное.	<ul style="list-style-type: none"> ■ Увеличьте яркость дисплея одновременным нажатием \boxplus + \boxminus. ■ Уменьшите яркость дисплея одновременным нажатием \boxminus + \boxplus.
Местный дисплей не горит, но выходной сигнал находится в пределах допустимого диапазона	Кабель дисплея подключен неправильно.	Правильно вставьте разъемы в главный электронный блок и дисплей.
Местный дисплей не горит, но выходной сигнал находится в пределах допустимого диапазона	Дисплей неисправен.	Закажите запасную часть .
Подсветка местного дисплея имеет красный цвет	Возникло диагностическое событие с аварийным сигналом.	Примите требуемые меры по устранению
Текст на местном дисплее отображается на иностранном языке и непонятен.	Выбран неправильный язык управления.	<ol style="list-style-type: none"> 1. Нажмите \boxminus + \boxplus и удерживайте кнопки в течение 2 с («основной экран»). 2. Нажмите \boxminus. 3. Установите требуемый язык в параметре параметр Display language.
Сообщение на местном дисплее: «Ошибка связи»; «Проверьте электронную часть».	Прерван обмен данными между дисплеем и электронной частью.	<ul style="list-style-type: none"> ■ Проверьте кабель и разъем между главным электронным блоком и дисплеем. ■ Закажите запасную часть .

Для выходных сигналов

Ошибка	Возможные причины	Решение
Выходной сигнал находится вне допустимого диапазона	Главный электронный модуль неисправен.	Закажите запасную часть .
На локальном дисплее прибора отображается корректное значение, но выходной сигнал ошибочен, хотя и находится в пределах допустимого диапазона.	Ошибка настройки	Проверьте и исправьте настройку параметра.
Прибор неправильно измеряет величину.	Ошибка настройки или работа прибора вне области применения.	1. Проверьте и исправьте настройку параметра. 2. Обеспечьте соблюдение предельных значений, приведенных в разделе «Технические данные».

www.addresses.endress.com
