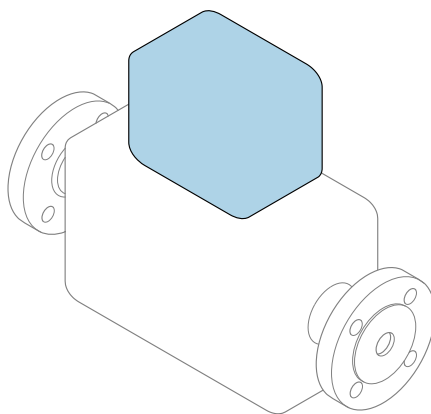


Hurtigveiledning

Prolin 200

HART


Giver med
Vortex-strømningsensor



Disse anvisningene er en hurtigveiledning; de er **ikke** en erstatning for bruksanvisningen som gjelder enheten.

Hurtigveiledning for giver

Inneholder informasjon om giveren.

Hurtigveiledning for sensor →  3



A0023555

Hurtigveiledning for enheten

Enheden består av en sender og en giver.

Idriftsettingsprosessen for disse to komponentene beskrives i to separate håndbøker:

- Hurtigveiledning for giver
- Hurtigveiledning for sender

Se begge hurtigveiledningene når du setter enheten i drift fordi innholdet i håndbøkene utfyller hverandre:

Hurtigveiledning for giver

Hurtigveiledning for giver er utarbeidet for spesialister med ansvar for å installere måleenheten.

- Mottakskontroll og identifisering av produktet
- Oppbevaring og transport
- Installasjon

Hurtigveiledning for sender

Hurtigveiledningen for sender er utarbeidet for spesialister med ansvar for idriftsetting, konfigurering og innstilling av måleenheten (til første målte verdi).

- Produktbeskrivelse
- Installasjon
- Elektrisk tilkobling
- Betjeningsalternativer
- Systemintegrering
- Idriftsetting
- Diagnostisk informasjon

Ytterligere enhetsdokumentasjon



Denne hurtigveiledningen er **hurtigveiledningen for giveren**.

«Hurtigveiledning for sensor» er tilgjengelig via:

- Internett: www.endress.com/deviceviewer
- Smarttelefon/nettbrett: *Endress+Hauser Operations App*

Du finner detaljert informasjon om enheten i bruksanvisningen og annen dokumentasjon:

- Internett: www.endress.com/deviceviewer
- Smarttelefon/nettbrett: *Endress+Hauser Operations App*





Innholdsfortegnelse

1	Dokumentinformasjon	5
1.1	Benyttede symboler	5
2	Grunnleggende sikkerhetsanvisninger	7
2.1	Krav til personellet	7
2.2	Tiltentkt bruk	7
2.3	Sikkerhet på arbeidsplassen	8
2.4	Driftssikkerhet	8
2.5	Produktsikkerhet	8
2.6	IT-sikkerhet	8
2.7	Enhetsspesifikk IT-sikkerhet	9
3	Produktbeskrivelse	9
4	Installering	9
4.1	Montering av trykkmåleenheten	9
4.2	Montere den eksterne versjonens giver	9
4.3	Dreie giverhuset	11
4.4	Dreie displaymodulen	11
4.5	Kontroll etter installasjon av giver	12
5	Elektrisk tilkobling	13
5.1	Tilkoblingsbetingelser	13
5.2	Tilkobling av måleenheten	21
5.3	Sikring av kapslingsgraden	28
5.4	Kontroll etter tilkobling	29
6	Betjeningsalternativer	30
6.1	Oversikt over betjeningsalternativer	30
6.2	Betjeningsmenyens oppbygning og funksjon	31
6.3	Tilgang til betjeningsmenyen via det lokale displayet	32
6.4	Tilgang til betjeningsmenyen via betjeningverktøyet	35
7	Systemintegreering	35
8	Idriftsetting	35
8.1	Funksjonskontroll	35
8.2	Slå på måleenheten	36
8.3	Angivelse av betjeningsspråket	36
8.4	Konfigurere måleenheten	36
8.5	Definere kodenavnet	37
8.6	Beskytte innstillinger mot uautorisert tilgang	38
8.7	Applikasjonsspesifikk idriftsetting	38
9	Diagnostisk informasjon	44








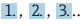


1 Dokumentinformasjon

1.1 Benyttede symboler





1.1.1 Sikkerhetssymboler


Symbol	Betydning
	FARE! Dette symbolet varsler deg om en farlig situasjon. Hvis du ikke unngår denne situasjonen, vil resultatet være alvorlig personskade eller død.
	ADVARSEL! Dette symbolet varsler deg om en farlig situasjon. Hvis denne situasjonen ikke unngås, kan den føre til alvorlig eller dødelig personskade.
	FORSIKTIG! Dette symbolet varsler deg om en farlig situasjon. Hvis denne situasjonen ikke unngås, kan den føre til mindre eller middels alvorlig personskade.
	MERKNAD! Dette symbolet inneholder informasjon om prosedyrer og andre fakta som ikke fører til personskade.

1.1.2 Symboler for ulike typer informasjon





Symbol	Betydning	Symbol	Betydning
	Tillatt Prosedyrer, prosesser eller handlinger som er tillatt.		Foretrukket Prosedyrer, prosesser eller handlinger som er foretrukket.
	Forbudt Prosedyrer, prosesser eller handlinger som er forbudt.		Tips Angir at dette er tilleggsinformasjon.
	Henvisning til dokumentasjon		Henvisning til side
	Henvisning til grafikk		Trinn i en fremgangsmåte
	Resultat av et trinn		Visuell kontroll

1.1.3 El-symboler




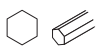

Symbol	Betydning	Symbol	Betydning
	Likestrøm		Vekselstrøm
	Likestrøm og vekselstrøm		Jordforbindelse Et tilkoblingspunkt som, så vidt operatøren angår, er koblet til jord via et jordsystem.

Symbol	Betydning
	<p>Beskyttelsesjord (PE) Et tilkoblingspunkt som må være koblet til jord før andre koblinger gjøres.</p> <p>Jordingsklemmene er plassert inne i og utenfor enheten:</p> <ul style="list-style-type: none"> ▪ Indre jordingsklemme: Kobler beskyttelsesjorden til nettstrømmen. ▪ Ytre jordingsklemme: Kobler enheten til anleggets jordingsystem.

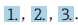



1.1.4 Kommunikasjonssymboler

Symbol	Betydning	Symbol	Betydning
	<p>Trådløst lokalt nett (WLAN) Kommunikasjon via et trådløst, lokalt nettverk.</p>		<p>LYSDIODE Lysemitterende diode er av.</p>
	<p>LYSDIODE Lysemitterende diode er på.</p>		<p>LYSDIODE Lysemitterende diode blinker.</p>

1.1.5 Verktøysymboler

Symbol	Betydning	Symbol	Betydning
	Torxskrutrekker		Flatskrutrekker
	Stjerneskrutrekker		Unbrakonøkkel
	Fastnøkkel		

1.1.6 Symboler i illustrasjoner

Symbol	Betydning	Symbol	Betydning
1, 2, 3, ...	Elementnummer		Trinn i en fremgangsmåte
A, B, C, ...	Visninger	A-A, B-B, C-C, ...	Utsnitt
	Fareområde		Sikkert område (ikke-fareområde)
	Flowretning		

2 Grunnleggende sikkerhetsanvisninger

2.1 Krav til personellet

Følgende krav stilles til personalet:

- ▶ Opplærte, kvalifiserte spesialister må ha en relevant kvalifikasjon for denne spesifikke funksjon og oppgave.
- ▶ Er autorisert av anleggets eier/operatør.
- ▶ Er kjent med føderale/nasjonale bestemmelser.
- ▶ Før du starter arbeidet, må du lese og forstå anvisningene i håndboken og tilleggsdokumentasjon, så vel som sertifikatene (avhengig av bruksområdet).
- ▶ Følg anvisninger og overhold grunnleggende betingelser.

2.2 Tiltenkt bruk

Bruksområde og medier

Avhengig av den bestilte versjonen kan måleenheten også måle potensielt eksplosive, brannfarlige, giftige og oksiderende medier.

Måleenheter for bruk i farlige områder, i hygieniske bruksområder eller der det er en økt fare på grunn av prosessstrykk, merkes i samsvar med dette på typeskiltet.

Det følgende må gjøres for å holde måleenheten i god stand under brukstiden:

- ▶ Hold innen det angitte trykk- og temperaturområdet.
- ▶ Bare bruk måleenheten i fullt samsvar med dataene på typeskiltet og de generelle vilkårene angitt i bruksanvisningen og tilleggsdokumentasjonen.
- ▶ Sjekk typeskiltet om den bestilte enheten er tillatt for den tiltenkte bruken i fareområdet (f.eks. eksplosjonsvern, trykkbeholdersikkerhet).
- ▶ Bruk måleenheten bare for medier som de prosessfuktete materialene er tilstrekkelig resistente overfor.
- ▶ Hvis måleenheten ikke betjenes ved atmosfærisk temperatur, er det svært viktig å overholde de relevante grunnleggende vilkårene angitt i den tilhørende enhetsdokumentasjonen: avsnittet «Dokumentasjon».
- ▶ Beskytt måleenheten permanent mot korrosjon på grunn av miljøpåvirkning.

Feil bruk

Ikke-tiltenkt bruk kan sette sikkerheten i fare. Produsenten er ikke ansvarlig for skade som oppstår på grunn av feil eller ikke-tiltenkt bruk.

ADVARSEL

Fare for brudd på grunn av etsende eller harde væsker!

- ▶ Kontroller prosessvæskens kompatibilitet med givermaterialet.
- ▶ Sikre motstanden til alle væskefuktete materialer i prosessen.
- ▶ Hold innen det angitte trykk- og temperaturområdet.

LES DETTE**Verifisering ved spesialtilfeller:**

- ▶ For spesialvæsker og væsker for rengjøring gir Endress+Hauser hjelp til å kontrollere korrosjonsmotstanden til de væskefuktede materialene, men gir ikke garanti eller påtar seg ansvar siden minimale endringer i temperaturen, konsentrasjonen eller graden av kontaminering i prosessen kan endre korrosjonsmotstandsegenskapene.

Restrisikoer**⚠ ADVARSEL****Elektronikken og mediet kan forårsake at overflatene blir varme. Dette utgjør en forbrenningsfare!**

- ▶ Ved forhøyede væsketemperaturer må du sikre beskyttelse mot kontakt for å hindre forbrenningsskader.

2.3 Sikkerhet på arbeidsplassen

Ved arbeid på og med enheten:

- ▶ Bruk personlig verneutstyr som påkrevd i føderale/nasjonale forskrifter.

For sveisearbeid på røret:

- ▶ Ikke jord sveiseenheten via måleenheten.

Hvis du arbeider på og med enheten med våte hender:

- ▶ Bruk alltid hansker på grunn av den økte faren for elektrisk støt.

2.4 Driftssikkerhet

Fare for personskade.

- ▶ Enheten må bare brukes når den er i god teknisk og feilsikker stand.
- ▶ Operatøren har ansvar for at driften foregår uten interferens.

2.5 Produktsikkerhet

Denne måleenheten er utformet i samsvar med god teknisk praksis for å oppfylle moderne sikkerhetskrav, har blitt testet og sendt fra fabrikken i en driftssikker tilstand.

Den er i samsvar med generelle sikkerhetsstandarder og oppfyller lovpålagte krav. Den er også i samsvar med EU-direktivene oppført i den enhetsspesifikke EU-samsvarserklæring.

Endress+Hauser bekrefter dette ved å påføre CE-merket på enheten.

2.6 IT-sikkerhet

Garantien gjelder bare hvis enheten er installert og brukt som beskrevet i bruksanvisningen. Enheten er utstyrt med sikkerhetsmekanismer for å beskytte den mot utilsiktede endringer i enhetsinnstillingene.

IT-sikkerhetstiltak er i tråd med operatørens sikkerhetsstandarder og er beregnet på å gi ytterligere beskyttelse for enheten, og enhetsdataoverføring må implementeres av operatørene selv.

2.7 Enhetsspesifikk IT-sikkerhet

Enheten har en rekke spesifikke funksjoner som støtter vernetiltak på operatørens side. Disse funksjonene kan konfigureres av brukeren og garanterer større driftssikkerhet ved riktig bruk.



Du finner detaljert informasjon om enhetsspesifikk IT-sikkerhet i enhetens bruksanvisning.

3 Produktbeskrivelse

Enheten består av en giver og en sensor.

To enhetsversjoner er tilgjengelige:

- Kompaktversjon – giver og sensor danner en mekanisk enhet.
- Ekstern versjon – giver og sensor er montert på separate steder.



Du finner mer detaljert informasjon om produktbeskrivelsen i enhetens bruksanvisning

4 Installering



Du finner detaljert informasjon om montering av sensoren i hurtigveiledningen for sensoren →  3

4.1 Montering av trykkmåleenheten



Du finner detaljert informasjon om montering av trykkmåleenheten i hurtigveiledningen for sensoren. →  3

4.2 Montere den eksterne versjonens giver

FORSIKTIG

Omgivelsestemperatur for høy!

Fare for overoppheting av elektronikk og husdeformasjon.

- ▶ Ikke overstig tillatte høyeste omgivelsestemperatur .
- ▶ Ved utendørs bruk: Unngå direkte sollys og eksponering for vær, særlig i områder med varmt klima.

FORSIKTIG

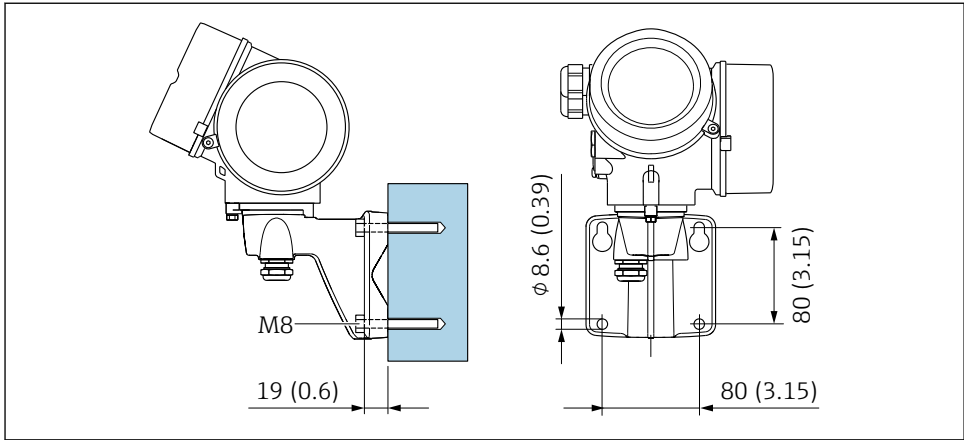
Unødig kraft kan skade huset!

- ▶ Unngå unødig mekanisk spenning.

Den eksterne versjonens giver kan monteres på følgende måter:

- Veggmontering
- Rørmontering

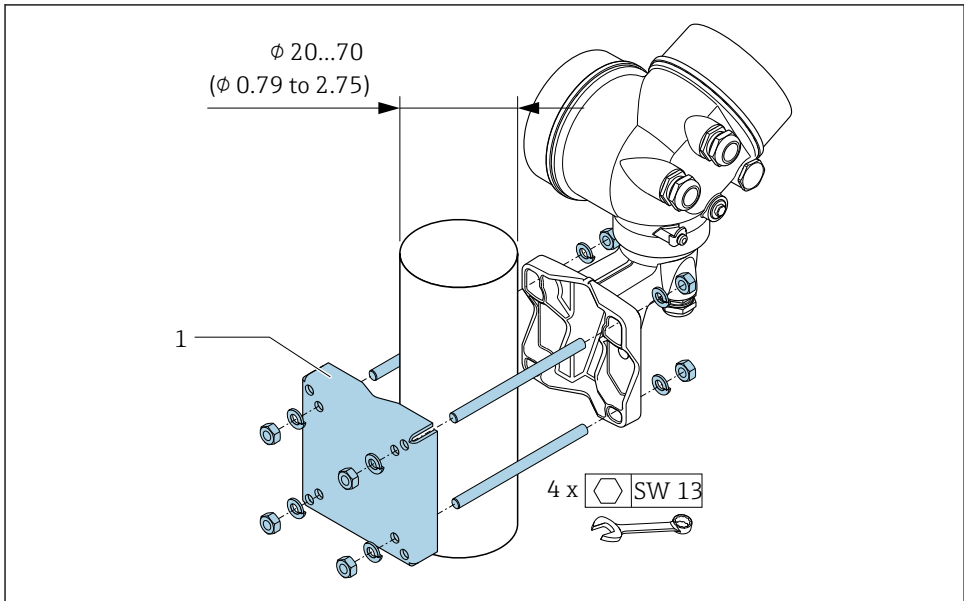
4.2.1 Veggmontering



A0033484

1 mm (in)

4.2.2 Stolpemontering

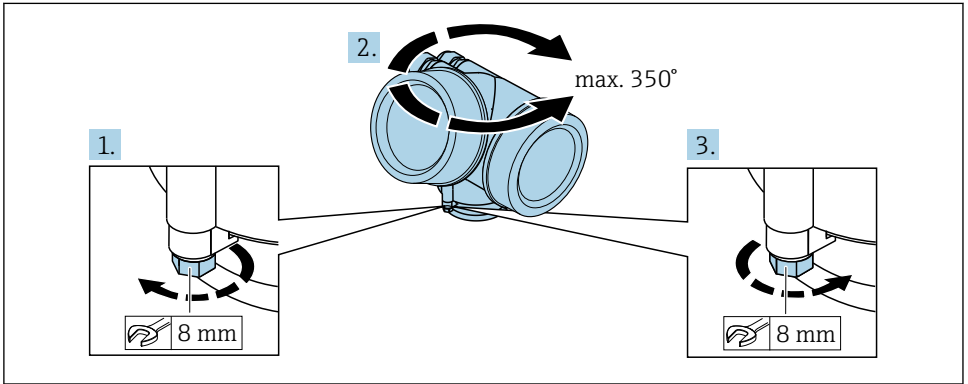


A0033486

2 mm (in)

4.3 Dreie giverhuset

Giverhuset kan dreies, noe som gir enklere tilgang til tilkoblingsrommet eller displaymodulen.

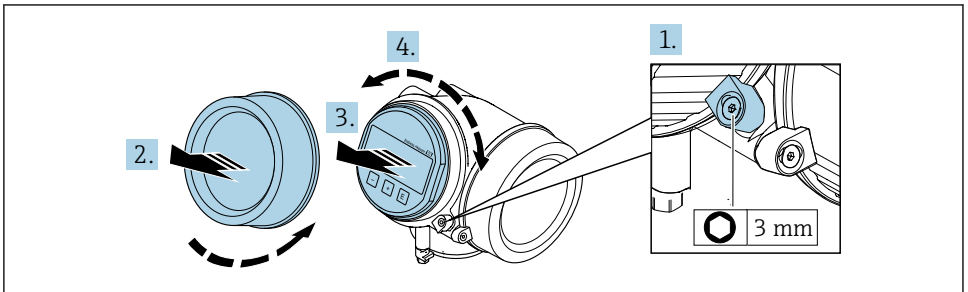


A0032242

1. Løsne festeskruen.
2. Dreie huset til ønsket posisjon.
3. Trekk festeskruen godt til.

4.4 Dreie displaymodulen

Displaymodulen kan dreies for å optimalisere displayets lesbarhet og brukervennlighet.



A0032238

1. Løsne festeklemmen på elektronikkromdekslet med en unbrakonøkkel.
2. Skru løs dekslet til elektronikkammeret fra giverhuset.
3. Alternativt: Dra displaymodulen ut med en forsiktig roterende bevegelse.
4. Vri displaymodulen til ønsket posisjon: maks. $8 \times 45^\circ$ i hver retning.
5. Uten displaymodul dratt ut:
Fest displaymodulen i ønsket posisjon.

6. Med displaymodul dratt ut:
Før kabelen inn i åpningen mellom huset og hovedelektronikkmodulen, og plugg displaymodulen i elektronikkrommet til det aktiveres.
7. Utfør fjerningsprosedyren i omvendt rekkefølge for å montere giveren på nytt.

4.5 Kontroll etter installasjon av giver

Kontrollen etter installasjon må alltid utføres etter følgende oppgaver:

- Dreie giverhuset
- Dreie displaymodulen

Er enheten uskadd (visuell inspeksjon)?	<input type="checkbox"/>
Er festeskruen og festeklemmen godt trukket til?	<input type="checkbox"/>

5 Elektrisk tilkobling

5.1 Tilkoblingsbetingelser

5.1.1 Nødvendige verktøy

- For kabelinnføringer: Bruk tilsvarende verktøy
- For festeklemme: unbrakonøkkel 3 mm
- Ledningsstripper
- Når du bruker strandede kabler: Krymper for lederendehylse
- Slik fjerner du kabler fra klemme: Flattrekker ≤ 3 mm (0.12 in)

5.1.2 Krav til tilkoblingskabel

Tilkoblingskablene fra kunden må oppfylle følgende krav.

El-sikkerhet

I samsvar med gjeldende føderale/nasjonale bestemmelser.

Tillatt temperaturområde

- Retningslinjene for installasjon som brukes i installasjonslandet, må overholdes.
- Kablene må være egnet til laveste og høyeste temperatur som kan forventes.

Signalkabel

Strømutgang 4 til 20 mA HART

En skjermet kabel anbefales. Overhold anleggets jordkonsept.

Strømutgang 4 til 20 mA

Standardinstallasjonskabel er tilstrekkelig.

Puls/frekvens/bryterutgang

Standardinstallasjonskabel er tilstrekkelig.

Strøminngang

Standardinstallasjonskabel er tilstrekkelig.

Kabeldiameter

- Kabelmuffer levert:
M20 \times 1,5 med kabel ϕ 6 – 12 mm (0.24 – 0.47 in)
- Koble til fjærklemmer for enhetsversjon uten integrert overspenningsvern: ledertverrsnitt 0.5 – 2.5 mm² (20 – 14 AWG)
- Skrueklemmer for enhetsversjon med integrert overspenningsvern: ledertverrsnitt 0.2 – 2.5 mm² (24 – 14 AWG)

5.1.3 Koble til kabel for ekstern versjon

Tilkoblingskabel (standard)

Standardkabel	2 × 2 × 0.5 mm ² (22 AWG) PVC-kabel med felles skjerm (2 par, parstrandet) ¹⁾
Flammemotstand	Ifølge DIN EN 60332-1-2
Oljemotstand	Ifølge DIN EN 60811-2-1
Skjerming	Galvanisert kobberlisse, opt. tetthet ca.85 %
Kabellengde	5 m (16 ft), 10 m (32 ft), 20 m (65 ft), 30 m (98 ft)
Driftstemperatur	Ved montering i en festet posisjon: -50 – +105 °C (-58 – +221 °F); når kabelen kan bevege seg fritt: -25 – +105 °C (-13 – +221 °F)

- 1) UV-stråling kan forårsake skade på den ytre kappen på kabelen. Beskytt kabelen så mye som mulig mot eksponering for sol.

Tilkoblingskabel (forsterket)

Kabel, forsterket	2 × 2 × 0.34 mm ² (22 AWG) PVC-kabel med felles skjerm (2 par, parstrandet) og ytterligere stållederlisset hylse ¹⁾
Flammemotstand	Ifølge DIN EN 60332-1-2
Oljemotstand	Ifølge DIN EN 60811-2-1
Skjerming	Galvanisert kobberlisse, opt. tetthet ca. 85 %
Strekavlastning og forsterkning	Ståltrådlisse, galvanisert
Kabellengde	5 m (16 ft), 10 m (32 ft), 20 m (65 ft), 30 m (98 ft)
Driftstemperatur	Ved montering i en festet posisjon: -50 – +105 °C (-58 – +221 °F); når kabelen kan bevege seg fritt: -25 – +105 °C (-13 – +221 °F)

- 1) UV-stråling kan forårsake skade på den ytre kappen på kabelen. Beskytt kabelen så mye som mulig mot eksponering for sol.

Tilkoblingskabel (alternativ «massestrykk-/temperaturkompensert»)

Bestillingskode for «Sensorversjon; DSC-sensor; måleslange», alternativ DA, DB, DC, DD

Standardkabel	$ (3 \times 2) + 1 \times 0.34 \text{ mm}^2$ (22 AWG) PVC-kabel med felles skjerm (3 par, parstrandet) ¹⁾
Flammemotstand	Ifølge DIN EN 60332-1-2
Oljemotstand	Ifølge DIN EN 60811-2-1
Skjerming	Galvanisert kobberlisse, opt. tetthet ca. 85 %

Kabellengde	10 m (32 ft), 30 m (98 ft)
Driftstemperatur	Ved montering i en festet posisjon: $-50 - +105$ °C ($-58 - +221$ °F); når kabelen kan bevege seg fritt: $-25 - +105$ °C ($-13 - +221$ °F)

- 1) UV-stråling kan forårsake skade på den ytre kappen på kabelen. Beskytt kabelen så mye som mulig mot eksponering for sol.

5.1.4 Klemmetilordning

Giver

4–20 mA HART-tilkoblingsversjon med ytterligere innganger og utganger

<p>Største antall klemmer Klemme 1 til 6: Uten integrert overspenningsvern</p>	<p>Største antall klemmer for bestillingskode for «Tilbehør monterb», alternativ NA «Overspenningsvern»</p> <ul style="list-style-type: none"> ▪ Klemme 1 til 4: Med integrert overspenningsvern ▪ Klemme 5 til 6: Uten integrert overspenningsvern
<p>1 Utgang 1 (passiv): forsyningsspenning og signaloverføring 2 Utgang 2 (passiv): forsyningsspenning og signaloverføring 3 Inngang (passiv): forsyningsspenning og signaloverføring 4 Jordingsklemme for kabelskjerm</p>	

Bestillingskode for «Utgang»	Klemmenumre					
	Utgang 1		Utgang 2		Inngang	
	1 (+)	2 (-)	3 (+)	4 (-)	5 (+)	6 (-)
Alternativ A	4–20 mA HART (passiv)		-		-	
Alternativ B ¹⁾	4–20 mA HART (passiv)		Puls/frekvens/bryter- utgang (passiv)		-	
Alternativ C ¹⁾	4–20 mA HART (passiv)		4–20 mA analog (passiv)		-	
Alternativ D ^{1) 2)}	4–20 mA HART (passiv)		Puls/frekvens/bryter- utgang (passiv)		4–20 mA strømningang (passiv)	

1) Utgang 1 må alltid brukes; utgang 2 er valgfri.

2) Det integrerte overspenningsvernet brukes ikke med alternativ D: Klemme 5 og 6 (strømningang) er ikke beskyttet mot overspenning.

Koble til kabel for ekstern versjon

Giver og sensortilkoblingshus

I tilfelle den eksterne versjonen er sensoren og giveren montert separat fra på hverandre og koblet til av en tilkoblingskabel. Tilkobling utføres via sensortilkoblingshuset og giverhuset.

i Hvordan tilkoblingskabelen er koblet til i giverhuset, avhenger av måleenhetens godkjenning og versjonen på den benyttede tilkoblingskabelen.

I følgende versjoner kan bare klemmer brukes for tilkobling i giverhuset:

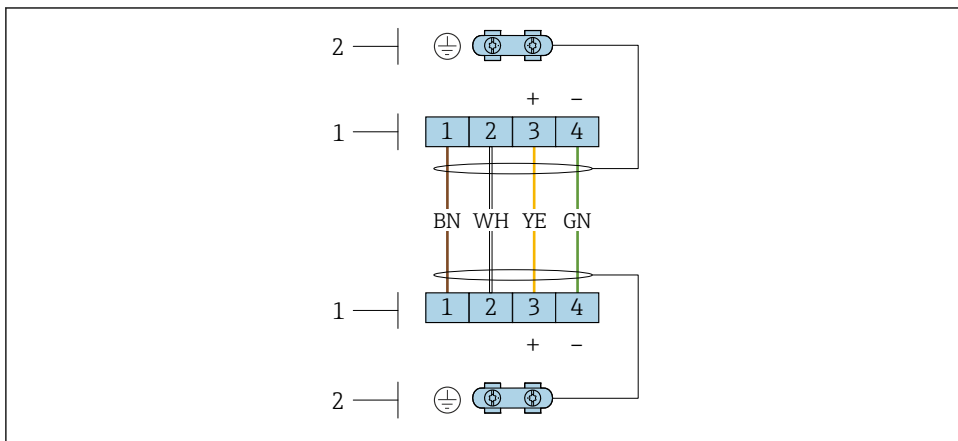
- Visse godkjenninger: Ex nA, Ex ec, Ex tb og Avdeling 1
- Bruk av forsterket tilkoblingskabel
- Bestillingskode for «Sensorversjon; DSC-sensor; måleslange», alternativ DA, DB, DC, DD

I følgende versjoner brukes en M12-enhetskobling for tilkobling i giverhuset:

- Alle andre godkjenninger
- Bruk av tilkoblingskabel (standard)

Klemmer brukes alltid til å koble til tilkoblingskabelen i sensortilkoblingshuset (tilrekningsmomenter for skruer for kabelstrekkavlastning: 1.2 – 1.7 Nm).

Koble til kabel (standard, forsterket)



A0033476

3 Klemmer for tilkoblingsrom i giverens veggholder og sensortilkoblingshuset

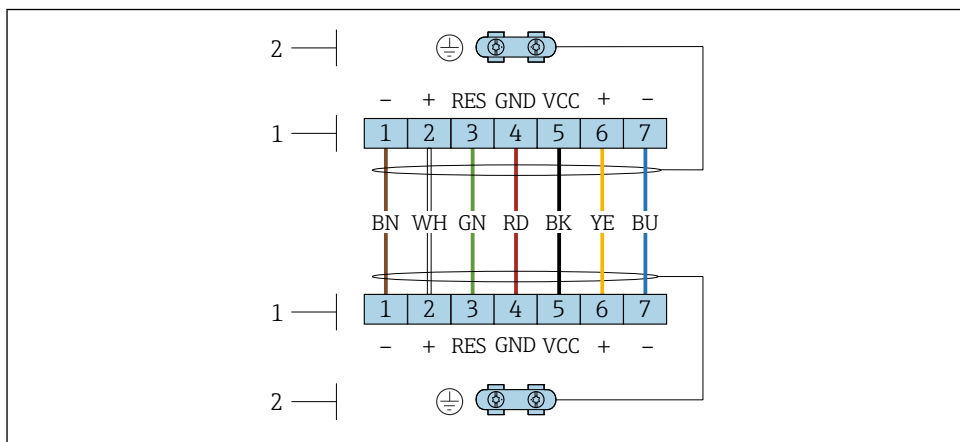
- 1 Klemmer for å koble til kabel
- 2 Jording via kabelstrekkavlastningen

Klemmenummer	Tilordning	Kabelfarge Tilkoblingskabel
1	Forsyningsspenning	Brun
2	Jording	Hvit

Klemmenummer	Tilordning	Kabelfarge Tilkoblingskabel
3	RS485 (+)	Gul
4	RS485 (-)	Grønn

Tilkoblingskabel (alternativ «massestrykk-/temperaturkompensert»)

Bestillingskode for «Sensorversjon; DSC-sensor; måleslange», alternativ DA, DB, DC, DD



A0034571

4 Klemmer for tilkoblingsrom i giverens veggholder og sensortilkoblingshuset

- 1 Klemmer for å koble til kabel
- 2 Jording via kabelstrekavlastningen

Klemmenummer	Tilordning	Kabelfarge Tilkoblingskabel
1	RS485 (-) DPC	Brun
2	RS485 (+) DPC	Hvit
3	Nullstill	Grønn
4	Forsyningsspenning	rød
5	Jording	Svart
6	RS485 (+)	Gul
7	RS485 (-)	Blå

5.1.5 Krav til forsyningsenheten

Forsyningsspenning

Giver

En ekstern strømforsyning er nødvendig for hver utgang.

Forsyningsspenning for en kompaktversjon uten lokalt display ¹⁾

Bestillingskode for «Utgang»	Minimum klemmespenning ²⁾	Maximum klemmespenning
Alternativ A: 4–20 mA HART	≥ DC 12 V	DC 35 V
Alternativ B: 4–20 mA HART, puls/frekvens/bryterutgang	≥ DC 12 V	DC 35 V
Alternativ C: 4–20 mA HART + 4–20 mA analog	≥ DC 12 V	DC 30 V
Alternativ D: 4–20 mA HART, puls/frekvens/bryterutgang, 4–20 mA strømningang ³⁾	≥ DC 12 V	DC 35 V

- 1) I tilfelle ekstern forsyningsspenning for strømforsyningsenheten med last
- 2) Laveste klemmespenning øker hvis lokal drift brukes: se følgende tabell
- 3) Spenningsfall 2,2 til 3 V for 3,59 til 22 mA

Økning i laveste klemmespenning

Lokal betjening	Økning i minimum klemmespenning
Bestillingskode for «Display; drift», alternativ C: Lokal drift SD02	+ DC 1 V
Bestillingskode for «Display; drift», alternativ E: Lokal drift SD03 med belysning (bakgrunnsbelysning ikke brukt)	+ DC 1 V
Bestillingskode for «Display; drift», alternativ E: Lokal drift SD03 med belysning (bakgrunnsbelysning brukt)	+ DC 3 V
Bestillingskode for «Sensorversjon; DSC-sensor; måleslange», alternativ DA, DB, DC, DD : Masse (trykk-/temperaturkompensert)	+ DC 1 V

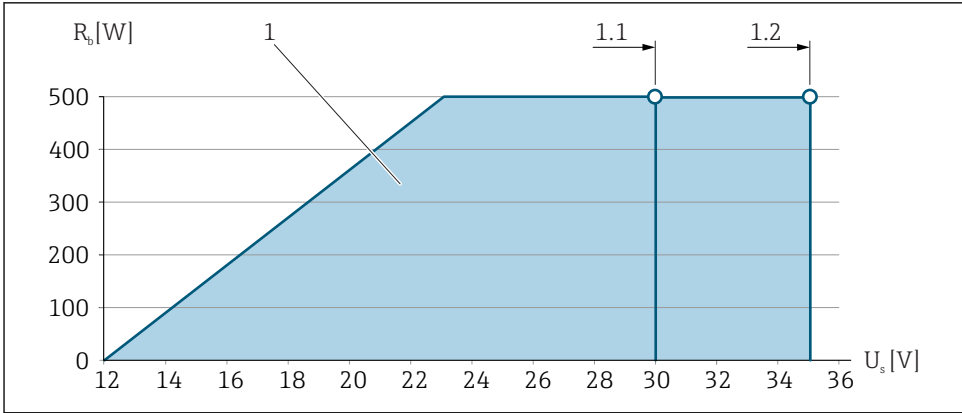
Last

Last for strømutgang: 0 – 500 Ω, avhengig av den eksterne forsyningsspenningen for strømforsyningsenheten

Beregning av største last

Avhengig av forsyningsspenningen for strømforsyningsenheten (U_S) må største last (R_B), herunder ledningsmotstand, overholdes for å sikre tilstrekkelig klemmespenning ved enheten. Overhold i den forbindelse laveste klemmespenning

- $R_B \leq (U_S - U_{kl. \min}): 0.022 \text{ A}$
- $R_B \leq 500 \Omega$



A0033472

5 Last for en kompaktversjon uten lokal drift

1 Driftsområde

- 1.1 For bestillingskode for «Utgang», alternativ A «4–20 mA HART» / alternativ B «4–20 mA HART, puls/frekvens/bryterutgang» med Ex i og alternativ C «4–20 mA HART + 4–20 mA analog»
- 1.2 For bestillingskode for «Utgang», alternativ A «4–20 mA HART» / alternativ B «4–20 mA HART, puls/frekvens/bryterutgang» for ikke-farlig område og Ex d

Prøberegning

Forsyningsspenning for strømforsyningsenhet:

– $U_S = 19 \text{ V}$

– $U_{\text{term. min}} = 12 \text{ V (måleenhet)} + 1 \text{ V (lokal drift uten belysning)} = 13 \text{ V}$

Største last: $R_B \leq (19 \text{ V} - 13 \text{ V}): 0.022 \text{ A} = 273 \Omega$

i Laveste klemmespenning ($U_{kl \min}$) øker hvis lokal drift brukes. → 19.

5.1.6 Klargjøring av måleenheten

Utfør trinnene i følgende rekkefølge:

1. Monter sensoren og giveren.
2. Tilkoblingshus, sensor: Koble til tilkoblingskabel.
3. Giver: Koble til tilkoblingskabel.
4. Giver: Koble til signalkabel og kabel for forsyningsspenning.

LES DETTE

Utilstrekkelig tetning av huset!

Driftssikkerheten for måleenheten kan være kompromittert.

- Bruk egnede kabelmuffer tilsvarende kapslingsgraden.

1. Fjern blindplugg hvis slik er til stede.
2. Hvis måleenheten leveres uten kabelmuffer:
Lever egnet kabelmuffe for tilsvarende tilkoblingskabel.
3. Hvis måleenheten leveres med kabelmuffer:
Følg krav til tilkoblingskabler → 13.

5.2 Tilkobling av måleenheten

LES DETTE

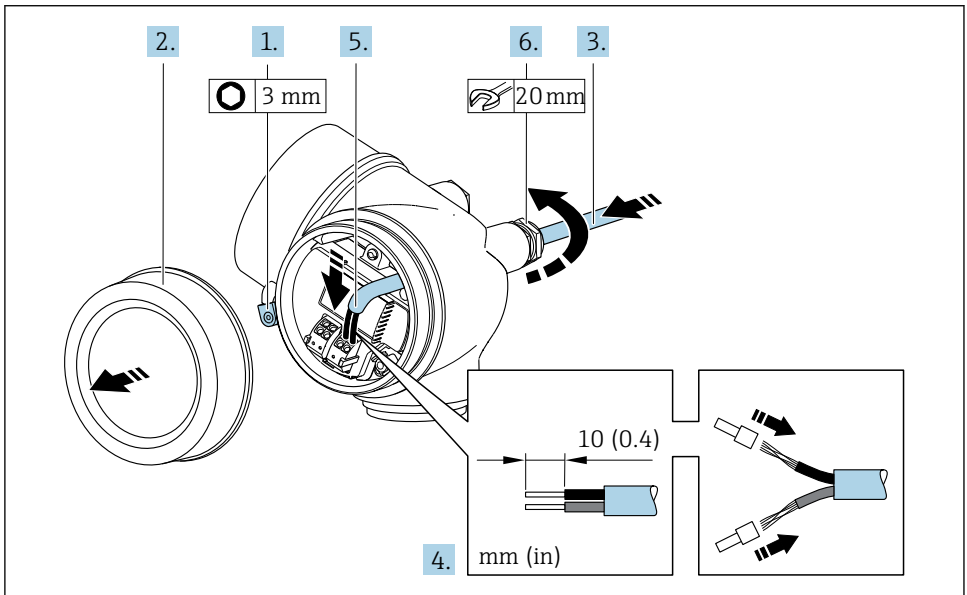
Begrensning av elektrisk sikkerhet på grunn av uriktig tilkobling!

- ▶ Utføres elektrisk tilkoblingsarbeide bare av faglig kvalifiserte spesialister.
- ▶ Overhold gjeldende føderale/nasjonale installasjonsstandarder og -bestemmelser.
- ▶ Overhold lokale bestemmelser for sikkerhet på arbeidsplassen.
- ▶ Alltid koble til beskyttelsesjordskabelen ⚡ før du kobler til ytterligere kabler.
- ▶ For bruk i potensielt eksplosive atmosfærer må du overholde informasjonen i den enhetsspesifikke Ex-dokumentasjonen.

5.2.1 Koble til kompaktversjonen

Koble til givervren

Tilkobling via klemmer



A0032239

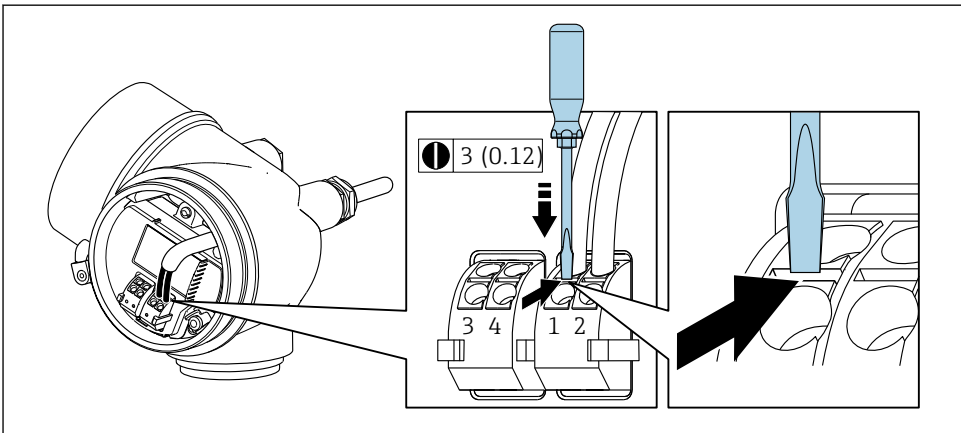
1. Løse festeklemmen på tilkoblingsromsdekselet.
2. Skru løs dekselet til koblingskammeret.

3. Skyv kabelen gjennom kabelinnføringen. Ikke fjern tetningsringen fra kabelinngangen, da dette forringer tetningsevnen.
4. Avisoler kabelen og kabelender. Hvis det er strandede kabler, må du også tilpasse hylser.
5. Koble til kabel i samsvar med klemmetilordning → 16.. For HART-kommunikasjon: Når du kobler kabelskjermingen til jordingsklemmen, overholder du anleggets jordingskonsept.
6. **⚠ ADVARSEL**
Husets kapslingsgrad kan bli ugyldig på grunn av utilstrekkelig tetning av huset.
 - ▶ Skru i skruen uten bruk av smøremiddel. Gjengene på dekselet overtrekkes med et tørt smøremiddel.

Trekk kabelmuffene godt til.

7. Fjern i motsatt rekkefølge for å montere giveren på nytt.

Fjerne en kabel



A0032240

- ▶ For å fjerne en kabel fra klemmen må du bruke en flattrekker til å skyve plassen mellom de to klemmehullene mens du samtidig drar kabelenden ut av klemmen.

5.2.2 Koble til den eksterne versjonen

⚠ ADVARSEL

Risiko for å skade de elektroniske komponentene!

- ▶ Koble sensoren og giveren til den samme potensialutjevning.
- ▶ Bare koble til sensoren til en giver med samme serienummer.

Følgende prosedyre (i den angitte handlingssekvensen) anbefales for den eksterne versjonen:

1. Monter sensoren og giveren.

2. Koble til tilkoblingskabelen for den eksterne versjonen.
3. Koble til giveren.



Hvordan tilkoblingskabelen er koblet til i giverhuset, avhenger av måleenhetens godkjenning og versjonen på den benyttede tilkoblingskabelen.

I følgende versjoner kan bare klemmer brukes for tilkobling i giverhuset:

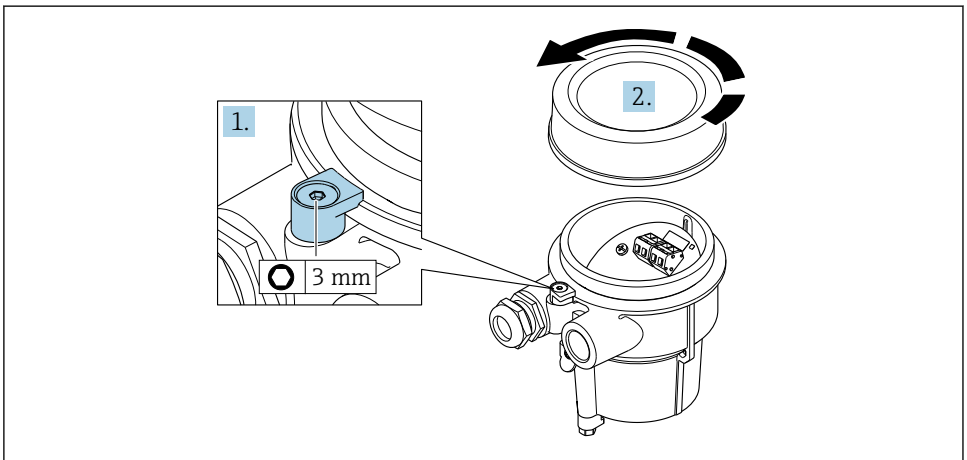
- Visse godkjenninger: Ex nA, Ex ec, Ex tb og Avdeling 1
- Bruk av forsterket tilkoblingskabel
- Bestillingskode for «Sensorversjon; DSC-sensor; måleslange», alternativ DA, DB, DC, DD

I følgende versjoner brukes en M12-enhetskobling for tilkobling i giverhuset:

- Alle andre godkjenninger
- Bruk av tilkoblingskabel (standard)

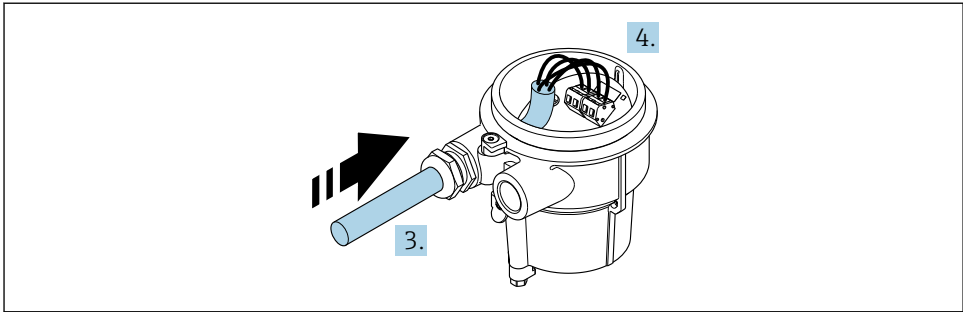
Klemmer brukes alltid til å koble til tilkoblingskabelen i sensortilkoblingshuset (tilrekningsmomenter for skruer for kabelstrekkavlastning: 1.2 – 1.7 Nm).

Koble til sensortilkoblingshuset



A0034167

1. Løsne festeklemmen.
2. Skru løs husdekselet.



A0034171

6 Prøvegrafikk

Koble til kabel (standard, forsterket)

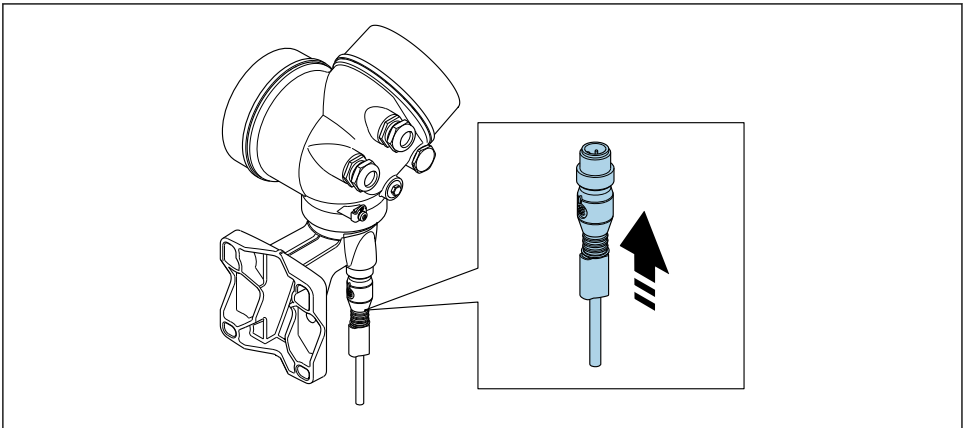
3. Før tilkoblingskabelen gjennom kabelinnføringen og inn i koblingshuset (hvis du bruker en tilkoblingskabel uten M12-enhetsplugg, må du bruke den korteste avdrevne enden på tilkoblingskabelen).
4. Koble tilkoblingskabelen:
 - ↳ Klemme 1 = brun kabel
 - ↳ Klemme 2 = hvit kabel
 - ↳ Klemme 3 = gul kabel
 - ↳ Klemme 4 = grønn kabel
5. Koble til kabelskjermen via kabelstrekavlastningen.
6. Stram skruene for kabelstrekavlastningen med et moment i området 1.2 – 1.7 Nm.
7. Fjern i motsatt rekkefølge for å montere tilkoblingshuset.

Tilkoblingskabel (ekstrautstyr «masse trykk-/temperaturkompensert»)

3. Før tilkoblingskabelen gjennom kabelinnføringen og inn i koblingshuset (hvis du bruker en tilkoblingskabel uten M12-enhetsplugg, må du bruke den korteste avdrevne enden på tilkoblingskabelen).
4. Koble tilkoblingskabelen:
 - ↳ Klemme 1 = brun kabel
 - ↳ Klemme 2 = hvit kabel
 - ↳ Klemme 3 = grønn kabel
 - ↳ Klemme 4 = rød kabel
 - ↳ Klemme 5 = svart kabel
 - ↳ Klemme 6 = gul kabel
 - ↳ Klemme 7 = blå kabel
5. Koble til kabelskjermen via kabelstrekavlastningen.
6. Stram skruene for kabelstrekavlastningen med et moment i området 1.2 – 1.7 Nm.
7. Fjern i motsatt rekkefølge for å montere tilkoblingshuset.

Koble til giveren

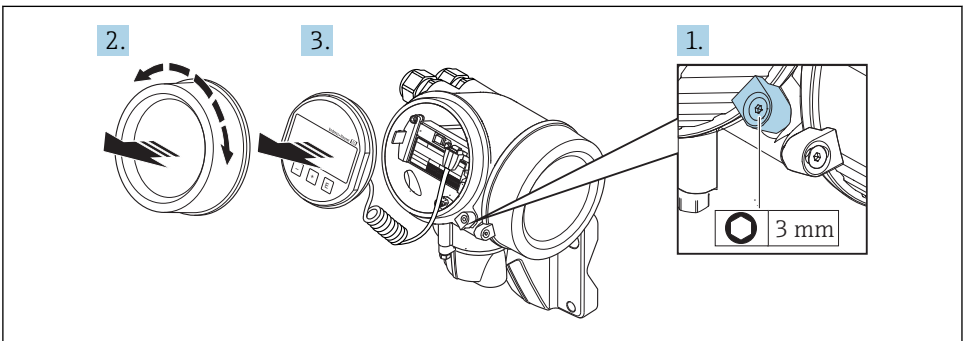
Koble til giver via plugg



A0034172

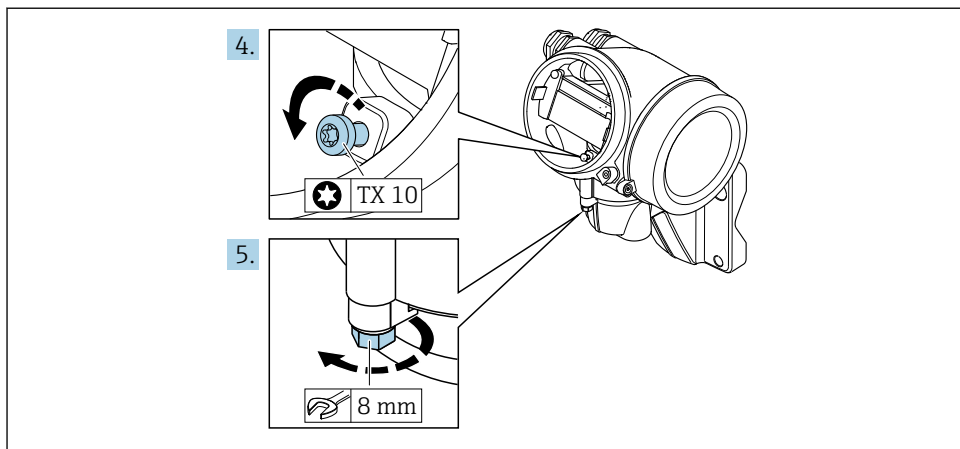
► Koble til pluggen.

Koble til giver via klemmer



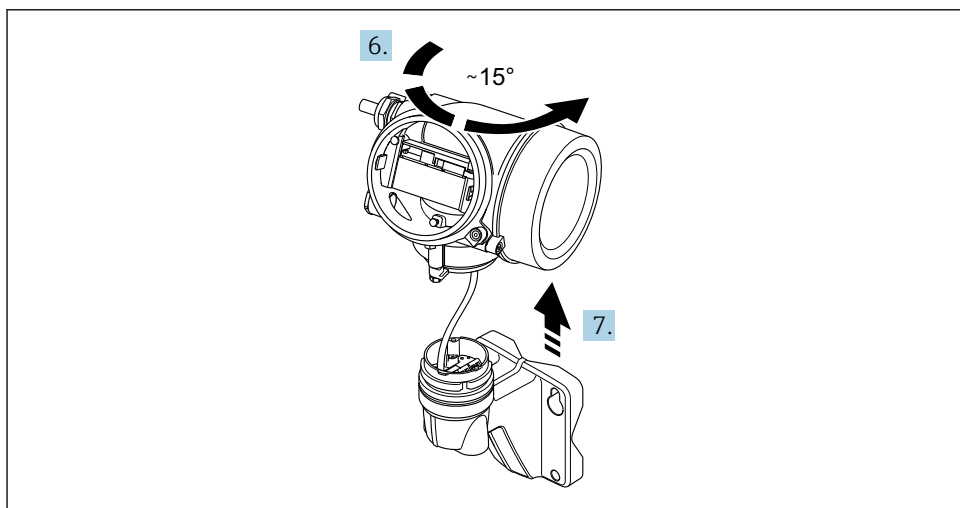
A0034173

1. Løsne festeklemmen på elektronikkromdekselet.
2. Skru løs elektronikkromdekselet.
3. Dra displaymodulen ut med en forsiktig roterende bevegelse. For å gjøre det enklere å få tilgang til låsebryteren fester du displaymodulen til kanten av elektronikkrommet.



A0034174

4. Løsne låseskruen på giverhuset.
5. Løsne festeklemmen på giverhuset.



A0034175

7 Prøvegrafikk

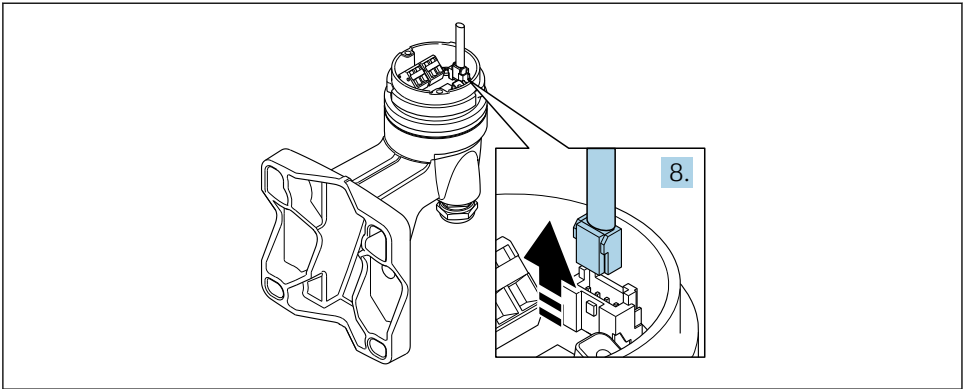
6. Dreier giverhuset til høyre til det når merkingen.

7. **LES DETTE**

Tilkoblingskortet på vegghuset er koblet til giverens elektronikkort via en signalkabel!

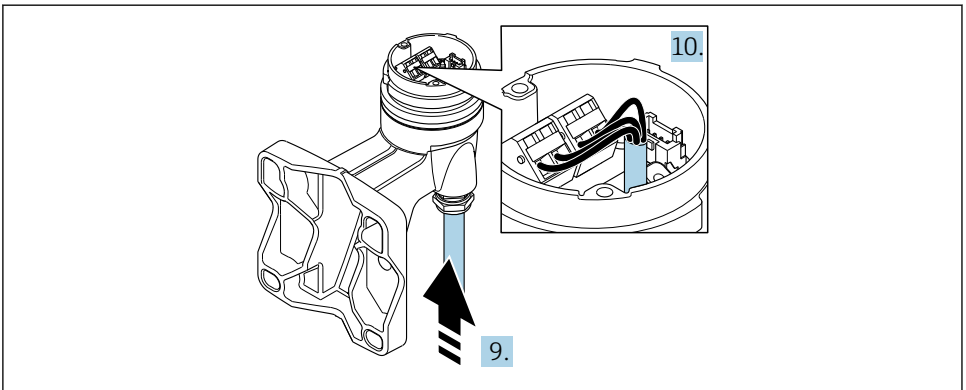
- Vær oppmerksom på signalkabelen når du løfter giverhuset!

Løft giverhuset.



A0034176

8 Prøvegrafikk



A0034177

9 Prøvegrafikk

Koble til kabel (standard, forsterket)

8. Koble signalkabelen fra veggshusets tilkoblingskort ved å trykke inn låseklemmen på koblingen. Fjern giverhuset.
9. Før tilkoblingskabelen gjennom kabelinnføringen og inn i koblingshuset (hvis du bruker en tilkoblingskabel uten M12-enhetsplugg, må du bruke den korteste avdrevne enden på tilkoblingskabelen).
10. Kable tilkoblingskabelen:
 - ↳ Klemme 1 = brun kabel
 - ↳ Klemme 2 = hvit kabel
 - ↳ Klemme 3 = gul kabel
 - ↳ Klemme 4 = grønn kabel

11. Koble til kabelskjermen via kabelstrekavlastningen.
12. Stram skruene for kabelstrekavlastningen med et moment i området 1.2 – 1.7 Nm.
13. Fjern i motsatt rekkefølge for å montere giverhuset.

Tilkoblingskabel (ekstraustyr «masse trykk-/temperaturkompensert»)

8. Koble begge signalkablene fra vegghusets tilkoblingskort ved å trykke inn låseklemmen på koblingen. Fjern giverhuset.
9. Før tilkoblingskabelen gjennom kabelinnføringen og inn i koblingshuset (hvis du bruker en tilkoblingskabel uten M12-enhetsplugg, må du bruke den korteste avdrevene enden på tilkoblingskabelen).
10. Kable tilkoblingskabelen:
 - ↳ Klemme 1 = brun kabel
 - Klemme 2 = hvit kabel
 - Klemme 3 = grønn kabel
 - Klemme 4 = rød kabel
 - Klemme 5 = svart kabel
 - Klemme 6 = gul kabel
 - Klemme 7 = blå kabel
11. Koble til kabelskjermen via kabelstrekavlastningen.
12. Stram skruene for kabelstrekavlastningen med et moment i området 1.2 – 1.7 Nm.
13. Fjern i motsatt rekkefølge for å montere giverhuset.

5.2.3 Koble til tilkoblingskabelen for trykkmålecellen

Ved levering til kunden er tilkoblingskabelen koblet til på følgende måte:

- Kompaktversjon: til giverhus
- Ekstern versjon: til sensortilkoblingshus

For tilkobling til sensor og trykkmålecelle:

- ▶ Sett M12-pluggen på tilkoblingskabel inn i trykkmålecellen og skru på plass.

5.2.4 Sikring av potensialutjevning

Krav

Vurder følgende for å sikre riktig måling:

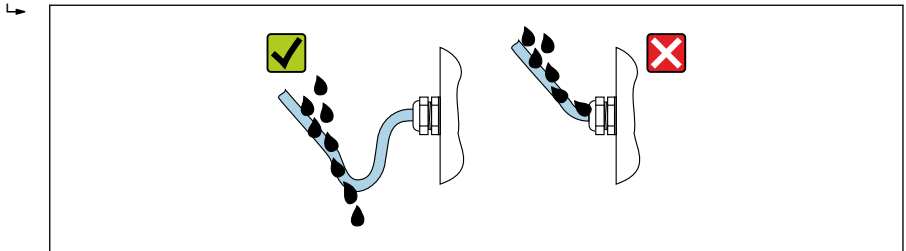
- Samme elektriske potensial for mediet og sensoren
- Ekstern versjon: samme elektriske potensial for sensoren og giveren
- Selskapsinterne jordingskonsepter
- Rørmateriale og jording

5.3 Sikring av kapslingsgraden

Måleenheten oppfyller alle kravene til kapslingsgraden IP66/67, type 4X-kapsling.

Slik garanterer du IP66/67 kapslingsgrad, type 4X-kapsling, etter den elektriske tilkoblingen:

1. Kontroller at hustetningene er rene og montert riktig.
2. Tørk, rengjør eller bytt tetningene om nødvendig.
3. Stram alle husskruene og skruedekslene.
4. Trekk kabelmuffene godt til.
5. Slik sikrer du at fukt ikke trenger inn i kabelinnføringen:
Før kablen slik at den går ned før kabelinnføringen («vannfelle»).



A0029278

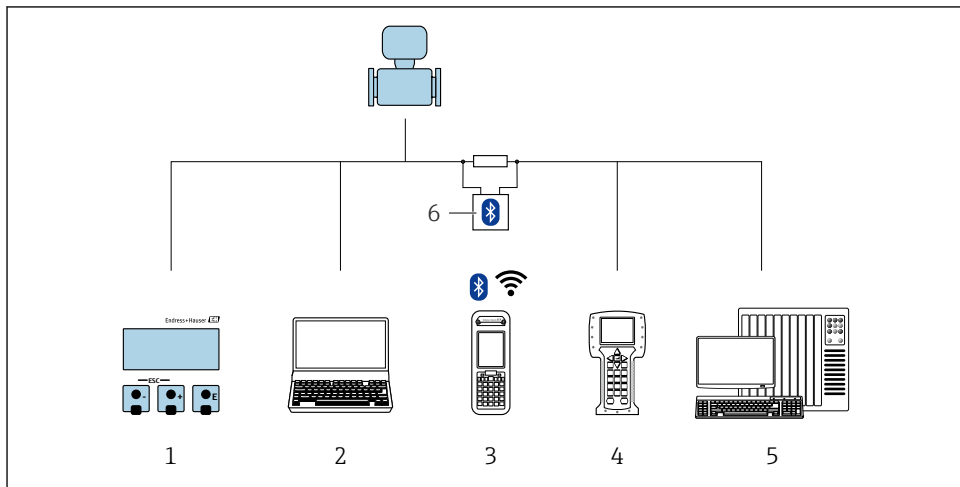
6. Sett inn blindplugger i ubrukte kabelinnføringer.

5.4 Kontroll etter tilkobling

Er kablene eller enheten uskadde (visuell kontroll)?	<input type="checkbox"/>
Oppfyller de benyttede kablene kravene → 13?	<input type="checkbox"/>
Har de monterte kablene tilstrekkelig strekkavlastning?	<input type="checkbox"/>
Er alle kabelmuffene installert, sikkert festet og lekkasjetette? Kabelløp med «vannfelle» → 28?	<input type="checkbox"/>
Avhengig av enhetsversjonen, er alle enhetspluggene godt tettet → 21?	<input type="checkbox"/>
Bare for ekstern versjon: er sensoren koblet til riktig giver? Kontroller serienummeret på typeskiltet til sensoren og giveren.	<input type="checkbox"/>
Samsvarer forsyningsspenningen med spesifikasjonene på giverens typeskilt → 19?	<input type="checkbox"/>
Er klemmetilordningen riktig ?	<input type="checkbox"/>
Hvis forsyningsspennning er til stede, vises verdier på displaymodulen?	<input type="checkbox"/>
Er alle husdekslene installert og strammet?	<input type="checkbox"/>
Er festeklemmen trukket til riktig?	<input type="checkbox"/>
Er skruene for kabeltrekkavlastningen blitt strammet med riktig moment → 22?	<input type="checkbox"/>
Er M12-pluggen på tilkoblingskabelen blitt riktig koblet til på trykkmålecellen → 28?	<input type="checkbox"/>

6 Betjeningsalternativer

6.1 Oversikt over betjeningsalternativer

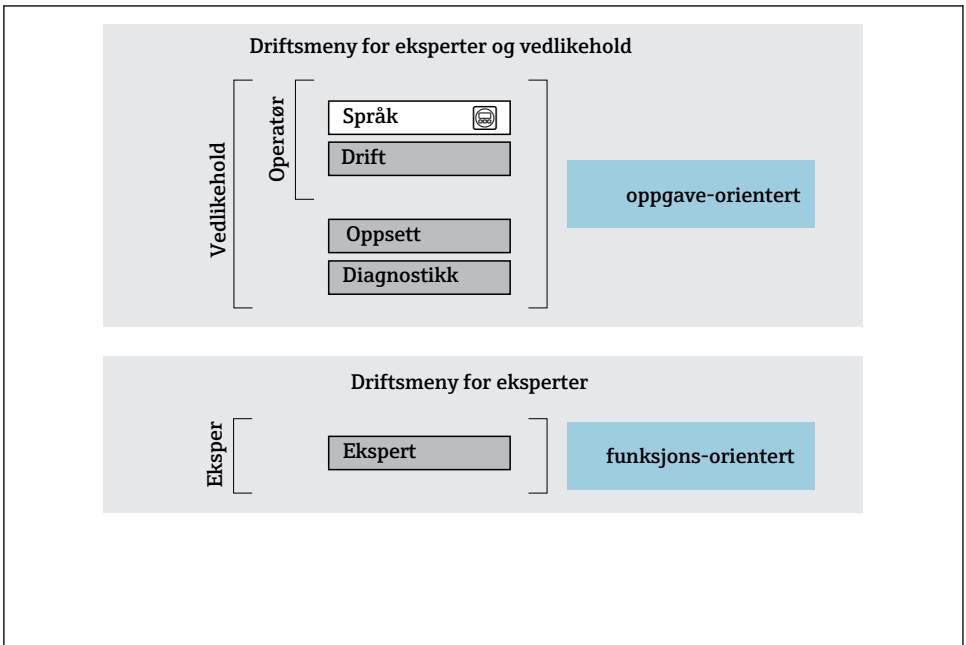


A0032226

- 1 Lokal betjening via displaymodul
- 2 Datamaskin med betjeningsverktøy (f.eks. FieldCare, DeviceCare, AMS Device Manager, SIMATIC PDM)
- 3 Field Xpert SFX350 eller SFX370
- 4 Field Communicator 475
- 5 Styresystem (f.eks. PLS)
- 6 VIATOR Bluetooth-modem med tilkoblingskabel

6.2 Betjeningsmenyens oppbygning og funksjon

6.2.1 Betjeningsmenyens oppbygning



10 Skjematisk oppbygning av betjeningsmenyen

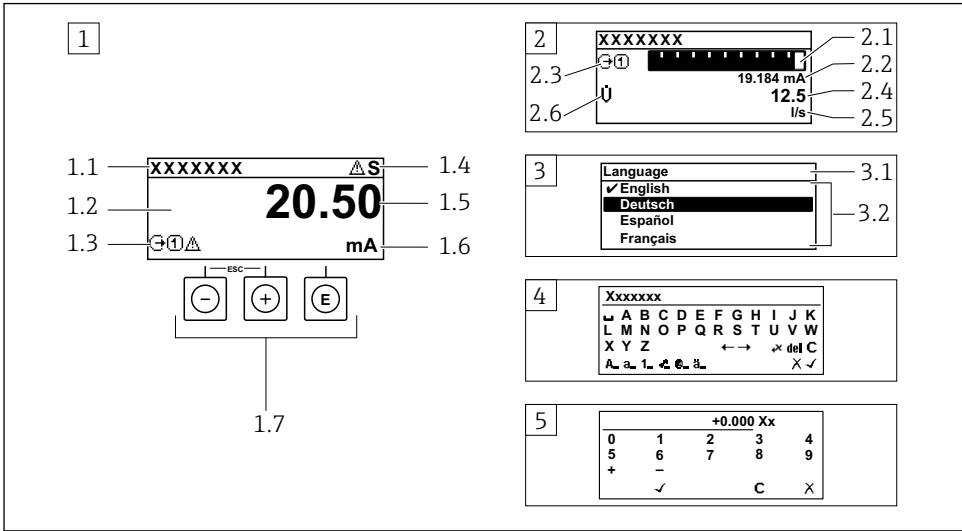
6.2.2 Betjeningsfilosofi

De individuelle delene på betjeningsmenyen tilordnes visse brukerroller (operatør, vedlikehold osv.). Hver brukerrolle inneholder typisk oppgaver i enhetens livsløp.



Du finner mer detaljert informasjon om betjeningsfilosofien i enhetens bruksanvisning.

6.3 Tilgang til betjeningsmenyen via det lokale displayet



A0014013

- 1 Driftsdisplay med målt verdi vist som «1 verdi, maks.» (eksempel)
 - 1.1 Enhetskode
 - 1.2 Visningsområde for målte verdier (4-ledning)
 - 1.3 Forklarende symboler for målt verdi: Målt verditype, målekanalnummer, symbol for diagnostisk atferd
 - 1.4 Statusområde
 - 1.5 Målt verdi
 - 1.6 Enhet for den målte verdien
 - 1.7 Betjeningselementer
- 2 Betjeningsdisplay med målt verdi vist som «1 søylediagram + 1 verdi» (eksempel)
 - 2.1 Stolpediagramdisplay for målt verdi 1
 - 2.2 Målt verdi 1 med enhet
 - 2.3 Forklarende symboler for målt verdi 1: målt verditype, målekanalnummer
 - 2.4 Målt verdi 2
 - 2.5 Enhet for målt verdi 2
 - 2.6 Forklarende symboler for målt verdi 2: målt verditype, målekanalnummer
- 3 Navigeringsvisning: plukklister for en parameter
 - 3.1 Navigeringsbane og statusområde
 - 3.2 Visningsområde for navigering: ✓ betegner den aktuelle parameterverdien
- 4 Redigeringsvisning: tekstredigeringsprogram med inndatamaske
- 5 Redigeringsvisning: tallredigeringsprogram med inndatamaske

6.3.1 Betjeningsdisplay

Forklarende symboler for den målte verdien	Statusområde
<ul style="list-style-type: none"> ▪ Avhenger av enhetsversjonen, f.eks.: <ul style="list-style-type: none"> - : Volumstrøm - : Massestrøm - : Tetthet - : Konduktivitet - : Temperatur ▪ Σ: Teller ▪ : Utgang ▪ : Inngang ▪ ... : Målekanalnummer ¹⁾ ▪ Diagnostisk atferd ²⁾ <ul style="list-style-type: none"> - : Alarm - : Advarsel 	<p>Følgende symboler vises i statusområdet på driftsdisplayet øverst til høyre:</p> <ul style="list-style-type: none"> ▪ Statussignaler <ul style="list-style-type: none"> - F: Failure - C: Function check - S: Out of specification - M: Maintenance required ▪ Diagnostisk atferd <ul style="list-style-type: none"> - : Alarm - : Advarsel ▪ : Låsing (låst via maskinvare)) ▪ : Kommunikasjon via fjernstyring er aktiv.

- 1) Hvis det er mer enn én kanal for den samme målte variabeltypen (teller, utgang osv.).
- 2) For en diagnostisk hendelse som gjelder den viste målte variabelen.

6.3.2 Navigeringsvisning

Statusområde	Visningsområde
<p>Følgende vises i statusområdet på navigeringsvisningen øverst i høyre hjørne:</p> <ul style="list-style-type: none"> ▪ På undermenyen <ul style="list-style-type: none"> - Den direkte tilgangskoden for parameteren du navigerer til (f.eks. 0022-1) - Hvis en diagnostisk hendelse er til stede, den diagnostiske atferden og statussignal ▪ I veiviseren <ul style="list-style-type: none"> - Hvis en diagnostisk hendelse er til stede, den diagnostiske atferden og statussignal 	<ul style="list-style-type: none"> ▪ Ikoner for menyer <ul style="list-style-type: none"> - : Drift - : Oppsett - : Diagnostikk - : Ekspert ▪ : Undermenyer ▪ : Veivisere ▪ : Parametere i en veiviser ▪ : Parameter låst




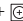
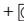
6.3.3 Redigere visning

Tekstredigering	Symboler for korrigering under
Bekrefter valg.	Sletter alle tegnene som er angitt.
Inndataproessen avsluttes uten at endringene tas i bruk.	Flytter markøren ett hakk til høyre.
Sletter alle tegnene som er angitt.	Flytter markøren ett hakk til venstre.
Bytter til valg av korrigeringsverktøy.	Sletter ett tegn til venstre for markøren.
Veksle <ul style="list-style-type: none"> ▪ mellom store og små bokstaver ▪ for å angi tall ▪ for å angi spesialtegn 	

Tallredigering	
Bekrefter valg.	Flytter markøren ett hakk til venstre.
Inndataprosessen avsluttes uten at endringene tas i bruk.	Setter inn desimaltegn ved markøren.
Setter inn minustegn ved markøren.	Sletter alle tegnene som er angitt.

6.3.4 Betjeningslementer

Taster og betydning
<p> Enter-tast</p> <p><i>For betjeningsdisplay</i></p> <ul style="list-style-type: none"> ▪ Ved å trykke hurtig på tasten åpnes betjeningsmenyen. ▪ Ved å trykke på tasten for 2 s åpnes kontekstmenyen. <p><i>På en meny, undermeny</i></p> <ul style="list-style-type: none"> ▪ Trykke hurtig på tasten <ul style="list-style-type: none"> – Den valgte menyen, undermenyen eller parameteren åpnes. – Starter veiviseren. – Hvis hjelpeteksten er åpen: <ul style="list-style-type: none"> Lukker hjelpeteksten til parameteren. ▪ Ved å trykke på tasten for 2 s for parameter: <ul style="list-style-type: none"> Hjelpeteksten for parameterens funksjon åpnes (hvis tilgjengelig). <p><i>Med en veiviser:</i> Åpner redigeringsvisningen for parameteren.</p> <p><i>Med et tekst- og tallredigeringsprogram:</i></p> <ul style="list-style-type: none"> ▪ Trykke hurtig på tasten <ul style="list-style-type: none"> – Den valgte gruppen åpnes. – Utfører den valgte handlingen. ▪ Hvis du trykker på tasten for 2 s: <ul style="list-style-type: none"> Bekrefter den redigerte parameterverdien.
<p> Minus-tast</p> <ul style="list-style-type: none"> ▪ <i>På en meny, undermeny:</i> Flytter det uthevede feltet oppover i en valgliste. ▪ <i>Med en veiviser:</i> Bekrefter parameterverdien og går til forrige parameter. ▪ <i>Med et tekst- og tallredigeringsprogram:</i> Flytter det uthevede feltet til venstre (bakover) på en inntastings skjerm.
<p> Pluss-tast</p> <ul style="list-style-type: none"> ▪ <i>På en meny, undermeny:</i> Flytter det uthevede feltet nedover i en valgliste. ▪ <i>Med en veiviser:</i> Bekrefter parameterverdien og går til neste parameter. ▪ <i>Med et tekst- og tallredigeringsprogram:</i> Flytter det uthevede feltet til høyre (forover) på en inntastings skjerm.
<p> Escape-tastekombinasjon (trykk flere taster samtidig)</p> <p><i>På en meny, undermeny</i></p> <ul style="list-style-type: none"> ▪ Trykke hurtig på tasten <ul style="list-style-type: none"> – Det gjeldende menynivået avsluttes, og du tas til nivået over. – Hvis hjelpeteksten til en parameter er åpen, lukkes hjelpeteksten. ▪ Hvis du trykker på tasten for 2 s for parameteren: tar deg tilbake til betjeningsdisplayet («startposisjon»). <p><i>Med en veiviser:</i> Avslutter veiviseren og tar deg til nivået over.</p> <p><i>Med et tekst- og tallredigeringsprogram:</i> Tekst- eller tallredigeringen lukkes uten at endringer tas i bruk.</p>
<p> Minus/Enter-tastekombinasjon (trykk på tastene samtidig)</p>

Taster og betydning
Reduserer kontrasten (lyser innstilling).
 +  Pluss/Enter-tastekombinasjon (trykk og hold nede tastene samtidig) Øker kontrasten (mørkere innstilling).
 +  +  Minus/Pluss/Enter-tastekombinasjon (trykk på tastene samtidig) <i>For betjeningsdisplay:</i> Aktiverer eller deaktiverer tastelåsen.

6.3.5 Mer informasjon



Du finner mer informasjon om følgende emner i enhetens bruksanvisning

- Hente frem hjelpetekst
- Brukerroller og relatert tilgangsautorisasjon
- Oppheving av skrivebeskyttelse via tilgangskode
- Aktivere og deaktivere tastelåsen

6.4 Tilgang til betjeningsmenyen via betjeningverktøyet



Betjeningsmenyen kan også åpnes via FieldCare og DeviceCare-betjeningsverktøyene. Se hurtigveiledningen for enheten.

7 Systemintegrering





Du finner mer detaljert informasjon om systemintegrering i enhetens bruksanvisning.

- Oversikt over enhetsbeskrivelsesfiler:
 - Aktuelle versjonsdata for enheten
 - Betjeningverktøy
- Målte variabler via HART-protokoll
- Støtmodusfunksjonalitet i samsvar med HART 7-spesifikasjon

8 Idriftsetting



8.1 Funksjonskontroll

Før du tar måleenheten i bruk, må du:

- ▶ Påse at kontrollene etter installasjon og tilkobling er utført.
- Sjekklisten «Kontroll etter installasjon» →  12
- Sjekklisten «Kontroll etter tilkobling» →  29

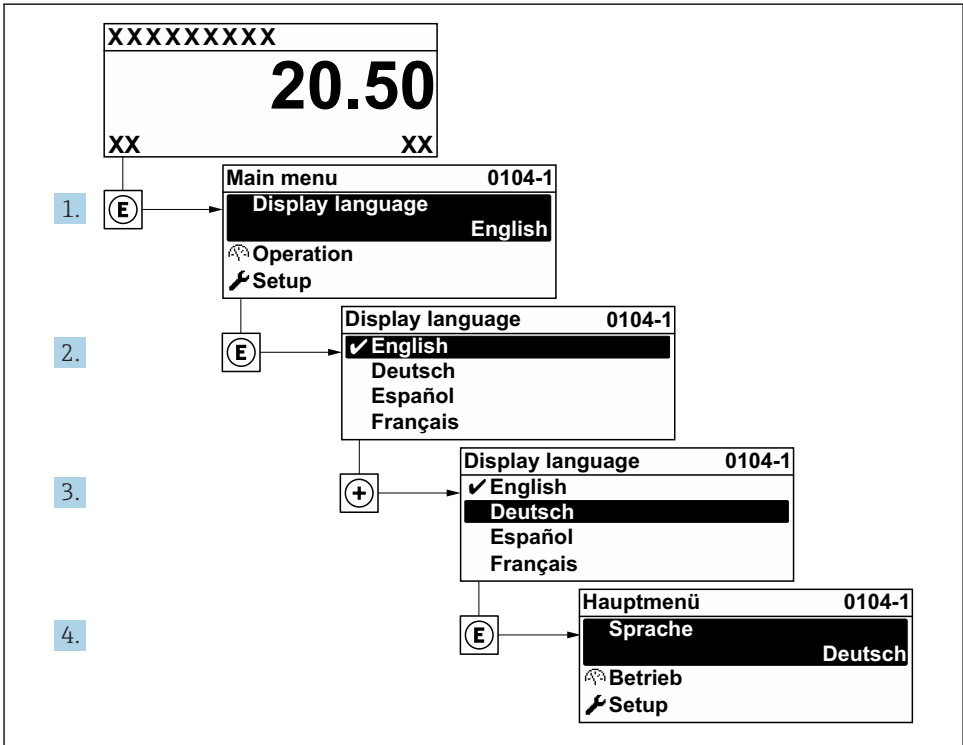
8.2 Slå på måleenheten

- ▶ Etter vellykket funksjonskontroll kan du slå på måleenheten.
 - ↳ Etter vellykket oppstart bytter det lokale displayet automatisk fra oppstartsdisplayet til betjeningsdisplayet.


 Hvis ingenting vises på det lokale displayet eller det vises en diagnostisk melding, må du se i bruksanvisningen for enheten →  2

8.3 Angivelse av betjeningspråket

Fabrikkinnstilling: Engelsk eller bestilt lokalspråk




A0029420

 11 Eksempel på visning på lokalspråk

8.4 Konfigurere måleenheten

Setup meny med **System units** undermeny og forskjellige veiledede veivisere muliggjør hurtig idriftsetting av måleenheten.

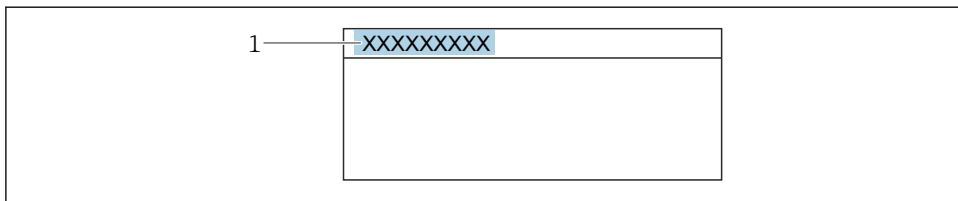
De ønskede enhetene kan velges i **System units** undermeny. Veiviserne veileder systematisk brukeren gjennom alle parameterne som kreves for konfigurasjon, f.eks. parametere for måling eller utganger.

 Veiviserne som er tilgjengelige i den bestemte enheten, kan variere avhengig av enhetsversjonen (f.eks. sensor).

Veiviser	Betydning
System units	Konfigurere enhetene for alle målte variabler
Medium selection	Definere mediet
Current input	Konfigurere strøminngangen
Current output 1 - n	Angi strømutgang 1-2
Pulse/frequency/switch output	Konfigurere den valgte utgangstypen
Display	Konfigurere displayet for målt verdi
Output conditioning	Definere utgangskondisjoneringen
Low flow cut off	Angi den lave strømningsgrensen
Advanced setup	Ytterligere parametere for konfigurasjon: <ul style="list-style-type: none"> ▪ Medium properties ▪ External compensation ▪ Sensor adjustment ▪ Totalizer 1 - n ▪ SIL confirmation ▪ Deactivate SIL ▪ Heartbeat ▪ Configuration backup display ▪ Administration

8.5 Definere kodenavnet

For å aktivere hurtig identifisering av målepunktet i systemet kan du angi en unik betegnelse ved hjelp av **Device tag** parameter og således endre fabrikkinnstillingen.



A0029422

 12 *Topptekst på betjeningsdisplayet med kodenavn*

1 *Kodenavn*

Navigering

"Setup" meny → Device tag

Parameteroversikt med kort beskrivelse

Parameteroversikt med kort beskrivelse	Beskrivelse	Inndata	Fabrikkinnstilling
Device tag	Enter the name for the measuring point.	Maks. 32 tegn, f.eks. bokstaver, tall eller spesialtegn (f.eks. @, %, /).	Prowirl

8.6 Beskytte innstillinger mot uautorisert tilgang

Følgende alternativer for skrivebeskyttelse finnes for å beskytte konfigurasjonen av måleenheten mot utilsiktet endring:

- Beskytte tilgang til parametere via tilgangskode
- Beskytte tilgang til lokal drift via tastelås
- Beskytte tilgang til måleenhet via skrivebeskyttelsesbryter



Du finner detaljert informasjon om å beskytte innstillingene mot uautorisert tilgang i bruksanvisningen for enheten.

8.7 Applikasjonsspesifikk idriftsetting

8.7.1 Dampapplikasjon

Velg medium

Navigering:

Setup → Medium selection

1. Hent opp **Medium selection** veiviser.
2. I **Select medium** parameter velger du **Steam** alternativ.
3. Når målt trykkverdi er lest i ¹⁾:
I **Steam calculation mode** parameter velger du **Automatic (p-/T-compensated)** alternativ.
4. Hvis målt trykkverdi ikke leses inn:
I **Steam calculation mode** parameter velger du **Saturated steam (T-compensated)** alternativ.
5. I **Steam quality value** parameter angir du dampkvaliteten i røret.
 - ↳ Uten våtdampdetektering/måleapplikasjonspakke: Måleenhet bruker denne verdien til å beregne dampens massestrøm.
 - Med våtdampdetektering/måleapplikasjonspakke: Måleenhet bruker denne verdien hvis dampkvaliteten ikke kan beregnes (dampkvaliteten er ikke i samsvar med grunnvilkår).

1) sensorversjonsalternativet «masse (integrrert trykk- og temperaturmåling)», Trykkinnlesning via strøminngang/HART/

Konfigurere strømutgangen

6. Konfigurere strømutgang.

Konfigurere den eksterne kompensasjonen

7. Med våtdampdetektering/måleapplikasjonspakke:
I **Steam quality** parameter velger du **Calculated value** alternativ.



Du finner detaljert informasjon om grunnvilkårene for våtdampprogrammer i den spesielle dokumentasjonen.

8.7.2 Væskeapplikasjon

Brukerspesifikk væske, f. eks. varmetransportørløse

Velg medium

Navigering:

Setup → Medium selection

1. Hent opp **Medium selection** veiviser.
2. I **Select medium** parameter velger du **Liquid** alternativ.
3. I **Select liquid type** parameter velger du **User-specific liquid** alternativ.
4. I **Enthalpy type** parameter velger du **Heat** alternativ.
 - ↳ **Heat** alternativ: Ikke-brannfarlig væske som fungerer som varmetransportør.
 - Calorific value** alternativ: Brannfarlig væske hvis forbrenningsenergi beregnes.

Konfigurere væskeegenskaper

Navigering:

Setup → Advanced setup → Medium properties

5. Hent opp **Medium properties** undermeny.
6. I **Reference density** parameter angir du væskens referansetetthet.
7. I **Reference temperature** parameter angir du væsketemperaturen forbundet med referansetettheten.
8. I **Linear expansion coefficient** parameter angir du væskens ekspansjonskoeffisient.
9. I **Specific heat capacity** parameter angir du væskens varmekapasitet.
10. I **Dynamic viscosity** parameter angir du væskens viskositet.

8.7.3 Gassapplikasjoner



For nøyaktig måling av masse eller korrigert volum anbefales det å bruke den trykk-/temperaturkompenserte sensorversjonen. Hvis denne sensorversjonen ikke er tilgjengelig, kan du lese inn trykket via strøminngangen/HART. Hvis ingen av disse to alternativene er mulig, kan trykket også angis som en fast verdi i **Fixed process pressure** parameter.



Strømningsdatamaskin tilgjengelig bare med bestillingskoden for «Sensorversjon», alternativet «masse (integret temperaturmåling)» eller alternativet «masse (integret trykk-/temperaturmåling)».

Enkelt gass

Forbrenningsgass, f. eks. metan CH₄

Velg medium

Navigering:

Setup → Medium selection

1. Hent opp **Medium selection** veiviser.
2. I **Select medium** parameter velger du **Gas** alternativ.
3. I **Select gas type** parameter velger du **Single gas** alternativ.
4. I **Gas type** parameter velger du **Methane CH4** alternativ.

Konfigurere væskeegenskaper

Navigering:

Setup → Advanced setup → Medium properties

5. Hent opp **Medium properties** undermeny.
6. I **Reference combustion temperature** parameter angir du væskens referanseforbrenningstemperatur.
- 7.

Konfigurere strømutgangen

8. Konfigurer strømutgangen for prosessvariabelen «energistrøm» .

Konfigurere valgfrie væskeegenskaper for utgang av korrigert volumstrøm

Navigering:

Setup → Advanced setup → Medium properties

9. Hent opp **Medium properties** undermeny.
10. I **Reference pressure** parameter angir du væskens referansetrykk.
11. I **Reference temperature** parameter angir du væskens referansetemperatur.

Gassblanding

Danne gass for stålverk og valseverk, f. eks. N₂/H₂

Velg medium

Navigering:

Setup → Medium selection

1. Hent opp **Medium selection** veiviser.
2. I **Select medium** parameter velger du **Gas** alternativ.
3. I **Select gas type** parameter velger du **Gas mixture** alternativ.

Konfigurere gassammensetning

Navigering:

Setup → Advanced setup → Medium properties → Gas composition

4. Hent opp **Gas composition** undermeny.
5. I **Gas mixture** parameter velger du **Hydrogen H2** alternativ og **Nitrogen N2** alternativ.
6. I **Mol% H2** parameter angir du hydrogenmengden.
7. I **Mol% N2** parameter angir du nitrogenmengden.
 - ↳ Alle mengder må til sammen være 100 %.
 - Tettheten bestemmes ifølge NEL 40.

Konfigurere valgfrie væskeegenskaper for utgang av korrigert volumstrøm

Navigering:

Setup → Advanced setup → Medium properties

8. Hent opp **Medium properties** undermeny.
9. I **Reference pressure** parameter angir du væskens referansetrykk.
10. I **Reference temperature** parameter angir du væskens referansetemperatur.

Luft

Velg medium

Navigering:

Setup → Medium selection

1. Hent opp **Medium selection** veiviser.
2. I **Select medium** parameter velger du **Gas** alternativ.
3. I **Select gas type** parameter velger du **Air** alternativ.
 - ↳ Tettheten bestemmes ifølge NEL 40.

4. Angi verdien i **Relative humidity** parameter.
 - ↳ Den relative luftfuktigheten er angitt som en %. Den relative luftfuktigheten konverteres internt til absolutt fuktighet og faktoreres deretter til tetthetsberegningen ifølge NEL 40.
5. I **Fixed process pressure** parameter angir du verdien av prosesstrykket som til stede.

Konfigurere væskeegenskaper

Navigering:

Setup → Advanced setup → Medium properties

6. Hent opp **Medium properties** undermeny.
7. I **Reference pressure** parameter angir du referansetrykket for å beregne referansetettheten.
 - ↳ Trykk som brukes som en statisk referanse for forbrenning. Dette gjør det mulig å sammenligne forbrenningsprosesser ved forskjellige trykk.
8. I **Reference temperature** parameter angir du temperaturen for å beregne referansetettheten.



Endress+Hauser anbefaler å bruke aktiv trykkkompensasjon. Dette fjerner helt risikoen for målte feil på grunn av trykkvariasjoner og uriktige oppføringer .

Naturgass

Velg medium

Navigering:

Setup → Medium selection


1. Hent opp **Medium selection** veiviser.
2. I **Select medium** parameter velger du **Gas** alternativ.
3. I **Select gas type** parameter velger du **Natural gas** alternativ.
4. I **Fixed process pressure** parameter angir du verdien av prosesstrykket som til stede.
5. I **Enthalpy calculation** parameter velger du ett av følgende alternativer:
 - ↳ AGA5
 - ↳ **ISO 6976** alternativ (inneholder GPA 2172)
6. I **Density calculation** parameter velger du ett av følgende alternativer.
 - ↳ AGA Nx19
 - ↳ **ISO 12213- 2** alternativ (inneholder AGA8-DC92)
 - ↳ **ISO 12213- 3** alternativ (inneholder SGERG-88, AGA8 bruttometode 1)

Konfigurere væskeegenskaper

Navigering:

Setup → Advanced setup → Medium properties

7. Hent opp **Medium properties** undermeny.

8. I **Calorific value type** parameter velger du ett av alternativene.
 9. I **Reference gross calorific value** parameter angir du naturgassens brutto referansevarmeverdi.
 10. I **Reference pressure** parameter angir du referansetrykket for å beregne referansetettheten.
 - ↳ Trykk som brukes som en statisk referanse for forbrenning. Dette gjør det mulig å sammenligne forbrenningsprosesser ved forskjellige trykk.
 11. I **Reference temperature** parameter angir du temperaturen for å beregne referansetettheten.
 12. I **Relative density** parameter angir du naturgassens relative tetthet.
-  Endress+Hauser anbefaler å bruke aktiv trykkkompensasjon. Dette fjerner helt risikoen for målte feil på grunn av trykkvariasjoner og uriktige oppføringer .

Ideell gass

Enhetens «korrigeret volumstrøm» brukes ofte til å måle industrielle gassblandinger, særlig naturgass. For å gjøre dette deles den beregnede massestrømmen på en referansetetthet. For å beregne massestrøm er kunnskap om den nøyaktige sammensetningen av gassen vesentlig. I praksis er imidlertid denne informasjonen ofte ikke tilgjengelig (f. eks. fordi den varierer over tid). I dette tilfellet kan det være nyttig å anse gassen som en ideell gass. Det betyr at bare driftstemperaturen og driftstrykkvariablene, i tillegg til referansetemperaturen og referansetrykkvariablene, trengs for å beregne den korrigeret volumstrømmen. Feilen som kommer av denne antakelsen (typisk 1 – 5 %), er ofte betydelig mindre enn feilen forårsaket av unøyaktige sammensetningsdata. Denne metoden bør ikke brukes for å kondensere gasser (f. eks. mettet damp).

Velg medium

Navigering:

Setup → Medium selection

1. Hent opp **Medium selection** veiviser.
2. I **Select medium** parameter velger du **Gas** alternativ.
3. I **Select gas type** parameter velger du **User-specific gas** alternativ.
4. For ikke-brannfarlig gass:
 - I **Enthalpy type** parameter velger du **Heat** alternativ.

Konfigurere væskeegenskaper

Navigering:

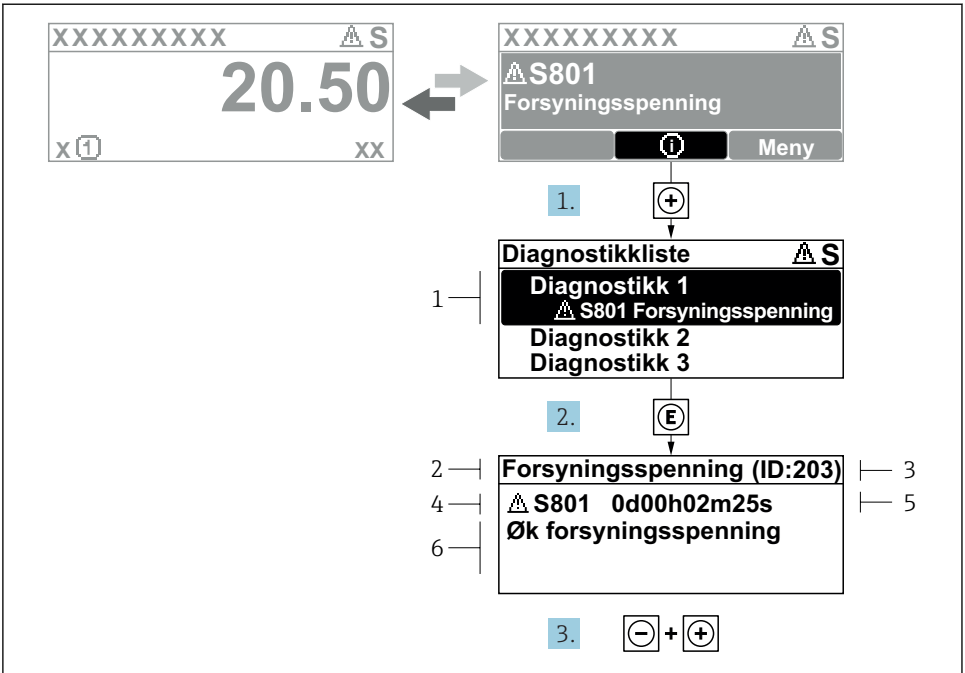
Setup → Advanced setup → Medium properties

5. Hent opp **Medium properties** undermeny.
6. I **Reference density** parameter angir du væskens referansetetthet.
7. I **Reference pressure** parameter angir du væskens referansetrykk.

8. I **Reference temperature** parameter angir du væsketemperaturen forbundet med referansetettheten.
9. I **Reference Z-factor** parameter angir du verdien **1**.
10. Hvis spesifikk varmekapasitet skal måles:
I **Specific heat capacity** parameter angir du væskens varmekapasitet.
11. I **Z-factor** parameter angir du verdien **1**.
12. I **Dynamic viscosity** parameter angir du væskens viskositet under driftsvilkår.

9 Diagnostisk informasjon

Feil som måleenhetens egenovervåkingssystem oppdager, vises som diagnostisk melding vekselvis med betjeningsdisplayet. Meldingen om utbedringstiltak kan hentes opp fra diagnostikkmeldingen, og inneholder viktig informasjon om feilen.



A0029431-NO

13 Melding om utbedringstiltak

- 1 Diagnostisk informasjon
- 2 Kort tekst
- 3 Service-ID
- 4 Diagnostisk atferd med diagnostisk kode
- 5 Driftstid for forekomst
- 6 Utbedringstiltak

1. Brukeren befinner seg i diagnostikkmeldingen.
Trykk på ⊕ (Ⓢ symbol).
↳ **Diagnostic list** undermeny åpnes.
2. Velg ønsket diagnostisk hendelse med ⊕ eller ⊖ og trykk på Ⓔ.
↳ Meldingen om utbedringstiltakene åpnes.
3. Trykk på ⊖ + ⊕ samtidig.
↳ Meldingen om utbedringstiltak lukkes.

www.addresses.endress.com
