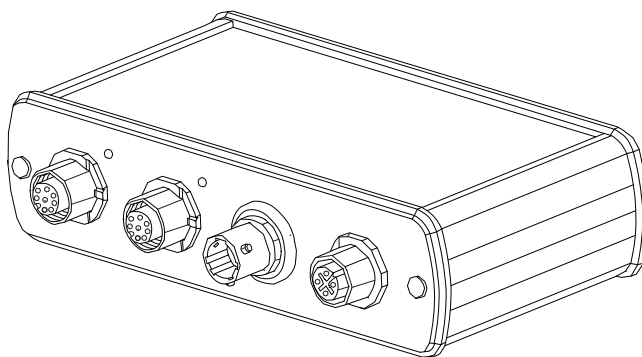


Käyttöopas

CYM17

Memosens analoginen muunnin



Sisällysluettelo








1	Tietoja tästä asiakirjasta	4
1.1	Varoitukset	4
1.2	Käytettävät symbolit	4
2	Olennaiset	
	turvallisuusohjeet	5
2.1	Henkilökuntaa koskevat vaatimukset	5
2.2	Käyttötarkoitus	5
2.3	Työpaikan turvallisuus	5
2.4	Käyttöturvallisuus	5
2.5	Tuoteturvallisuus	6
3	Tuotekuvaus	6
3.1	Tuotteen malli	6
4	Tulotarkastus ja tuotteen	
	tunnistaminen	7
4.1	Tulotarkastus	7
4.2	Tuotteen tunnistetiedot	8
4.3	Toimitussisältö	8
4.4	Todistukset ja hyväksynnät	9
5	Asennus	9
5.1	Asennusolosuhteet	9
6	Sähkökytkentä	10
6.1	Laitteen kytkentä	10
7	Diagnostiikka ja	
	vianetsintä	11
7.1	Diagnostiikkatiedot valoa lähettävien diodien (LED) kautta	11
7.2	Virhesignaalit	11
8	Korjaustyöt	11
8.1	Palautus	11
8.2	Hävittäminen	11
9	Tekniset tiedot	12
9.1	Tulo	12
9.2	Lähtö	12
9.3	Virtalähde	12
9.4	Suoritusarvot	13
9.5	Ympäristö	13
9.6	Mekaaninen rakenne	13

1 Tietoja tästä asiakirjasta

1.1 Varoitukset

Tietojen rakenne	Tarkoitus
<p>VAARA</p> <p>Syyt (/seuraukset) Mikäli tarpeen, varoituksen huomiotta jättämisen seuraukset (mikäli soveltuva)</p> <ul style="list-style-type: none"> ▶ Korjaava toimenpide 	Tämä symboli ilmoittaa vaarallisesta tilanteesta. Vaaratilanne aiheuttaa vakavia vammoja tai jopa kuoleman, jos sitä ei vältetä.
<p>VAROITUS</p> <p>Syyt (/seuraukset) Mikäli tarpeen, varoituksen huomiotta jättämisen seuraukset (mikäli soveltuva)</p> <ul style="list-style-type: none"> ▶ Korjaava toimenpide 	Tämä symboli ilmoittaa vaarallisesta tilanteesta. Varoituksen huomiotta jättäminen voi aiheuttaa vakavia vammoja tai jopa kuoleman.
<p>HUOMIO</p> <p>Syyt (/seuraukset) Mikäli tarpeen, varoituksen huomiotta jättämisen seuraukset (mikäli soveltuva)</p> <ul style="list-style-type: none"> ▶ Korjaava toimenpide 	Tämä symboli ilmoittaa vaarallisesta tilanteesta. Varoituksen huomiotta jättäminen voi aiheuttaa lieviä tai keskivaikeita vammoja.
<p>HUOMAUTUS</p> <p>Syy/tilanne Mikäli tarpeen, varoituksen huomiotta jättämisen seuraukset (mikäli soveltuva)</p> <ul style="list-style-type: none"> ▶ Toimenpide 	Tämä symboli varoittaa aineellisten vahinkojen vaarasta.

1.2 Käytettävät symbolit

Symboli	Tarkoitus
	Lisätietoa ja vinkkejä
	Sallittu tai suositeltu toimenpide
	Kielletty tai ei-suosittelu toimenpide
	Laitteen asiakirjoja koskeva viite
	Sivuviite
	Kuvaviite
	Toimintavaiheen tulos

2 Olellaiset turvallisuusohjeet

2.1 Henkilökuntaa koskevat vaatimukset

- Mittauslaitteiden asennuksen, käyttöönnoton ja huollon saa antaa vain koulutetun, teknisen henkilökunnan tehtäväksi.
- Teknisellä henkilökunnalla pitää olla laitoksen esimiehen valtuutus kyseisten tehtävien suorittamiseen.
- Teknisen henkilökunnan täytyy lukea ja ymmärtää nämä käyttöohjeet ja noudattaa niiden sisältämiä ohjeita.
- Vain valtuutettu ja erikoiskoulutettu henkilökunta saa korjata viat.



Ne korjaustyöt, joita ei ole kuvattu toimitetuissa käyttöohjeissa, tulee teettää vain laitteen valmistajan tehtaalla tai huoltokorjaamossa.

2.2 Käyttötarkoitus

CYM17 määrittää tärkeimmän mitta-arvon ja lämpötilan analogisena mitattuna arvona. Memosens pH-anturit ja Memosens optiset happianturit voidaan liittää laitteeseen. Anturit voidaan liittää laitteeseen joko yksitellen tai yhdessä samaan aikaan.

Laite on tarkoitettu käytettäväksi seuraavissa sovelluksissa:

- Laboratoriot
- Prosessisuuntautuneet työtilaratkaisut vaarattomilla alueilla



Laitteella ei voida korvata prosessilähetintä, sillä se ei tue tietoyhteyttä ohjausjärjestelmän kanssa.

Laite tukee ainoastaan Memosens antureita, joita ei ole hyväksytty käytettäväksi räjähdysvaarallisilla alueilla. Suositellut käyttöalueet ovat mieluiten kalibroinnin ja toiminnallisten testausten laboratoriosovellukset.

Laitteen käyttäminen muihin kuin kuvatus mukaisiin käyttötarkoituksiin aiheuttaa vaaraa ihmisille ja koko mittausjärjestelmälle ja on siksi kiellettyä.

Valmistaja ei vastaa vahingoista, jotka aiheutuvat väärästä tai käyttötarkoituksen vastaisesta käytöstä.

2.3 Työpaikan turvallisuus

Käyttäjä on vastuussa seuraavien turvallisuusmääräysten noudattamisesta:

- Asennusohjeet
- Paikalliset standardit ja määräykset

2.4 Käyttöturvallisuus

Ennen kuin otat käyttöön koko mittauspisteen:

1. Varmista, että kaikki kytkennät on tehty oikein.
2. Varmista, että sähköjohdot ja letkuliittimet ovat ehjiä.
3. Älä käytä viallisia tuotteita ja estä niiden tahaton käyttö.

4. Merkitse rikkinäiset tuotteet viallisiksi.

Käytön aikana:

- ▶ Jos vikaa ei voi korjata:

Tuote täytyy poistaa käytöstä ja suojata tahattomalta käytöltä.

2.5 Tuoteturvallisuus

2.5.1 Alan viimeisin kehitys

Tämä tuote on suunniteltu alan viimeisimpien turvallisuusvaatimusten mukaan, testattu ja toimitettu tehtaalta käyttöturvallisessa kunnossa. Sen tuotannossa on noudatettu asiaankuuluvia säännöstöjä ja eurooppalaisia standardeja.

2.5.2 Sähkölaitteet räjähdysvaarallisilla alueilla

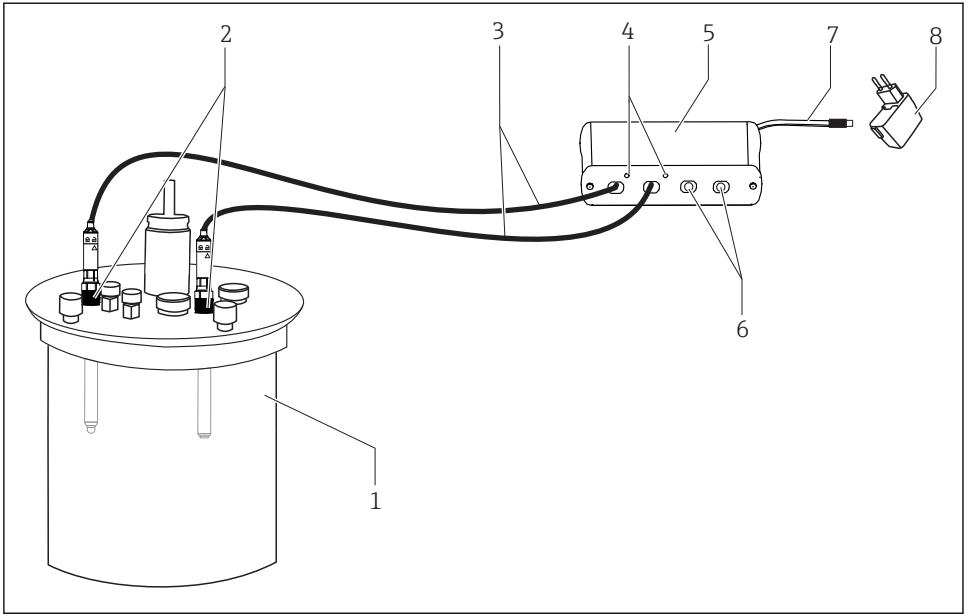
Laitetta ei saa koskaan käyttää räjähdysvaarallisilla alueilla!

3 Tuotekuvaus

3.1 Tuotteen malli

Seuraavat osat ovat osa toimitussisältöä:

- 1 Memosens analoginen muunnin
- 1 USB-tehosovitinpistotulppa (sopii vain eurooppalaisiin pistorasioihin)



A0035824

1 Memosens analogisen muuntimen tuotemalli

- 1 Käymisastiat
- 2 Memosens-anturit
- 3 Memosens-kaapeli
- 4 Valoa lähettävät diodit
- 5 Memosens analoginen muunnin
- 6 Sovitinkaapelin analoginen lähtö
- 7 USB-kaapeli
- 8 USB-tehosovitinpistotulppa



USB-kaapeli on vain tehovirtalähteelle. Tietojen lähettäminen ei ole mahdollista USB-kaapelilla.

Kaikki Memosens pH-anturit voidaan kytkeä laitteeseen. Käytä käymisvaiheessa mieluiten anturia CPS171D ja/tai anturia COS81D.

4 Tulotarkastus ja tuotteen tunnistaminen

4.1 Tulotarkastus

1. Varmista, että pakkaus on ehjä.
 - ↳ Ilmoita toimittajalle kaikista pakkaukseen liittyvistä vaurioista. Säilytä vaurioitunut pakkaus, kunnes asia on selvitetty.

2. Varmista, että sisältö on ehjä.
 - ↳ Ilmoita toimittajalle kaikista pakkauksen sisältöön liittyvistä vaurioista. Säilytä vaurioituneet tavarat, kunnes asia on selvitetty.
3. Tarkasta, että toimitus sisältää kaikki tilatut osat ja ettei mitään osia puutu.
 - ↳ Vertaa toimitusasiakirjoja tekemääsi tilaukseen.
4. Pakkaa tuote säilytystä ja kuljetusta varten niin, että se suojattu iskuilta ja kosteudelta.
 - ↳ Alkuperäinen pakkaus tarjoaa parhaan suojan. Varmista, että sallittuja ympäristöolosuhteita noudatetaan.

Jos sinulla on kysyttävää, ota yhteys myyjään tai paikalliseen edustajaan.

4.2 Tuotteen tunnistetiedot

4.2.1 Laitekilpi

Laitekilpi sisältää seuraavat laitetiedot:

- Valmistajan tunnistustiedot
 - Sarjanumero
 - Turvallisuustiedot ja varoitukset
- ▶ Vertaa laitekilven tietoja tekemääsi tilaukseen.

4.2.2 Tuotteen tunnistetiedot

Tilauskoodin tulkinta

Tuotteen tilausnumero ja sarjanumero löytyvät seuraavista kohdista:

- Laitekilvestä
- Toimitusasiakirjoista

Tuotetta koskevien tietojen hankinta

1. Mene osoitteeseen www.endress.com.
2. Tee haku sivustolta (suurennuslasi).
3. Syötä oikea sarjanumero.
4. Haku.
 - ↳ Tuotteen rakenne näytetään ponnahdusikkunassa.
5. Napsauta tuotteen kuvaa ponnahdusikkunassa.
 - ↳ Uusi ikkuna (**Device Viewer**) avautuu. Kaikki laitteeseesi liittyvät tiedot löytyvät tästä ikkunasta sekä tuotteen asiakirjoista.

4.3 Toimitussisältö

Toimitus sisältää:

- 1 Memosens analogisen muuntimen CYM17
- 1 käyttöohjeet

4.4 Todistukset ja hyväksynnät

4.4.1 CE-merkki

Tämä tuote vastaa eurooppalaisten harmonisointujen standardien vaatimuksia. Siten se täyttää EU-direktiivien lakimääräykset. Valmistaja vahvistaa tuotteen läpäisseen vaadittavat testit kiinnittämällä siihen CE-merkin.

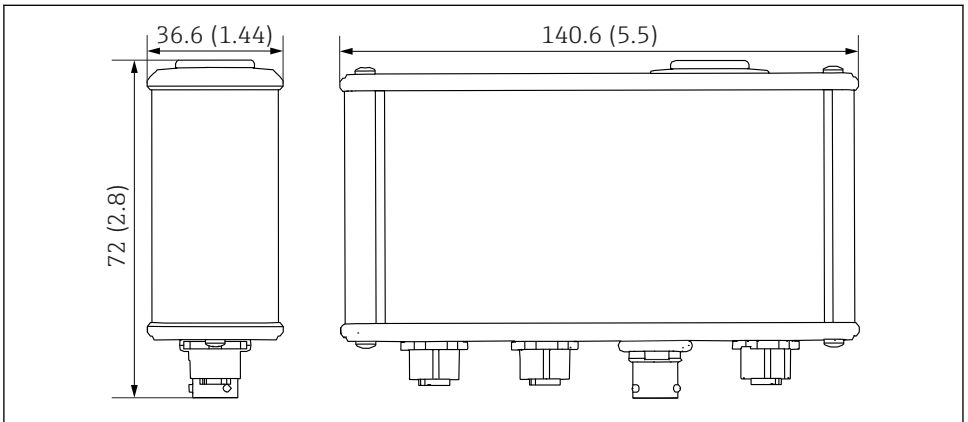
5 Asennus

5.1 Asennusolosuhteet

5.1.1 Asennusohjeet

- Sijoita laite siten, että pääset siihen helposti käsiksi myöhemmin.
- Aseta laite vakaalle, tasaiselle pinnalle.

5.1.2 Mitat

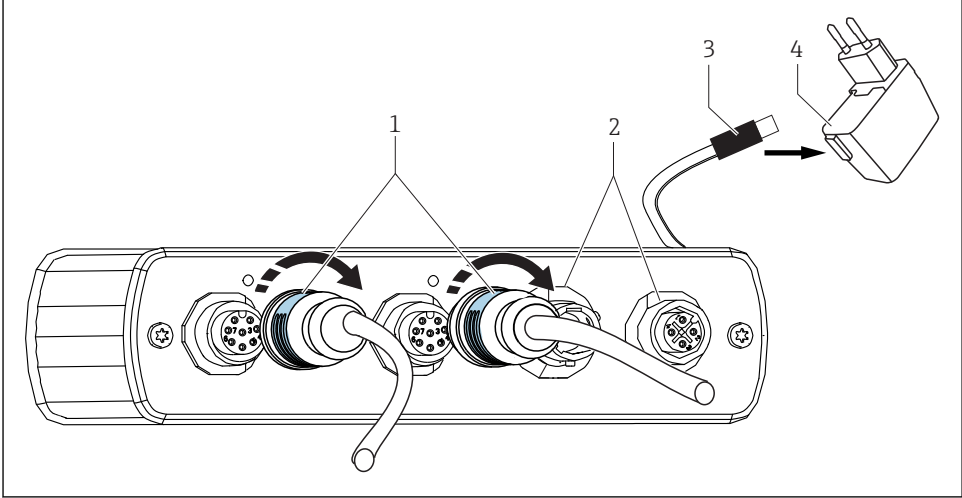


A0035827

2 Memosens analogisen muuntimen mitat. Mitat: mm (in)

6 Sähkökytkentä

6.1 Laitteen kytkentä



A0035828

3 Asennus

- 1 Johto jossa M12-pistoke
- 2 Sovitinkaapelin liitännät (tarvittaessa)
- 3 Virransyötön USB-liitin
- 4 USB-tehosovitinpistotulppa

1. Liitä M12-pistoke laitteen M12-pistorasiaan.
↳ Huomioi liitetyn anturin kokoonpano.
2. Liitä anturi Memosens protokollalla CYK20-laboratoriokaapelin Memosens liitinpäähän.
3. Liitä USB-kaapeli USB-tehosovitin tulppaan.
4. Liitä USB-tehosovitin tulppa pistorasiaan.

7 Diagnostiikka ja vianetsintä

7.1 Diagnostiikkatiedot valoa lähettävien diodien (LED) kautta

Laitteessa on erillinen LED kullekin mittauskanavalle. Näissä LEDeissä on tietoa laitteesta ja siihen liitetystä antureista.

LEDin toiminta	Tila
Vilkuu vihreänä	Kaikki OK
Vilkuu punaisena	Lähtösignaalin virhe: Ei anturia liitettyä tai liitetty anturi on viallinen tai väärä
Vilkuu punaisena ja vihreänä	Lähtösignaalin virhe: Viitekalibrointia ei ole tehty (koskee vain COS81:tä)

7.2 Virhesignaalit

Seuraavia virhesignaaleja voi ilmetä:

Virhesignaali pH	< -750 mV	
Virhesignaali DO	0 nA	
Virhesignaali NTC22K	> 68,5 kilo-ohmia	vastaa arvoa < 0 °C (32 °F)
Virhesignaali PT1000	> 1271 ohmia	vastaa arvoa < 70 °C (158 °F)

8 Korjaustyöt

8.1 Palautus

Tuote on palautettava myyjälle, jos se täytyy korjata tai tehdaskalibroida, tai jos olet tilannut tai saanut väärän tuotteen. ISO-sertifioituna yrityksenä ja myös lakimääräysten mukaan Endress+Hauserin on noudatettava tiettyjä menettelytapoja käsitellessään palautettuja tuotteita, jotka ovat olleet kosketuksessa prosessissa käytettävään aineeseen.

Varmistaaksesi laitteen nopean, turvallisen ja asianmukaisen palautuksen:

- Katso verkkosivulla www.endress.com/support/return-material olevat menettelyohjeet ja edellytykset, jotka koskevat palautettavia laitteita.

8.2 Hävittäminen

Laite sisältää elektronisia komponentteja. Laite tulee hävittää elektroniikkajätteen mukana.

- Noudata paikallisia määräyksiä.

9 Tekniset tiedot

9.1 Tulo

9.1.1 Tulon tyyppi

Memosens portti: M12-pistorasia

9.2 Lähtö

9.2.1 Lähtösignaali

T82-pistorasia:	0 - 200 nA (liitin A katodi ja liitin B anodi) / 4700 - 68500 ohmia (liittimet C ja D)
M12 4-napa	-750...750 mV (liitin 1 pH ja 2 ref) / 1000 - 1400 (liittimet 3 ja 4)

9.2.2 Jännite

Memosens M12: 2,8 - 3,03 V

9.3 Virtalähde

9.3.1 Virtalähde

5 V DC / 500 mA USB:stä (annetun virtalähteen kautta)

9.3.2 Kaapelierittely

Kaapelin pituus

USB-kaapeli:	1,5 m (4.9 ft)
Memosens-kaapeli:	1,5 m (4.9 ft)
Kaikki sovitinkaapelit (käymisastian puolella):	1 m (3.3 ft)

Sovitinkaapelit

Seuraavat sovitinkaapelit (lähtö käymisastian puolelta) on tarkoitettu CYM17:sta (ei toimiteta laitteen mukana):

pH:

- M12 4-liitintä / BNC + 2 banaania
- M12 4-liitintä / K8S
- M12 4-liitintä / VarioPin 6-liitintä



DO:

T82 4-liitintä / VarioPin 6-liitintä

9.4 Suoritusarvot

9.4.1 Maks. mitattu virhe

Järjestelmässä mitattu virhe riippuu kalibroinnista, säädöstä ja liitetyn anturin tilasta.

pH	$\pm 1\% + 0,5 \text{ mV}$ vakaus, kun $-750 \dots 750 \text{ mV}$	 Lisätietoja "Mittausvirheistä" löydät pH-anturiin liitetystä asiakirjoista.
DO	$\pm 1\% + 40 \text{ pA}$ vakaus, kun $0 \dots 120 \text{ nA}$	 Lisätietoja "Mittausvirheistä" löydät COS81D -anturiin liitetystä asiakirjoista.
PT1000	$\pm 1 \text{ K}$, kun $1000 \dots 1271 \text{ ohmia}$	
NTC	$\pm 1 \text{ K}$, kun $4700 \dots 68500 \text{ ohmia}$	

9.5 Ympäristö

9.5.1 Ympäristön lämpötila-alue

$-5 \dots 50 \text{ }^\circ\text{C}$ ($23 \dots 122 \text{ }^\circ\text{F}$)

9.5.2 Varastointilämpötila

$-25 \dots 85 \text{ }^\circ\text{C}$ ($-13 \dots 185 \text{ }^\circ\text{F}$)

9.5.3 Kosteus

maks. 85 %, ei kondensoiva

9.5.4 Kotelointiluokka

IP54


9.5.5 Sähkömagneettinen yhteensopivuus (EMC)

Häiriösäteily ja häiriönsieto standardin EN 61326-1:2006, luokka B (teollisuus) mukaan

9.6 Mekaaninen rakenne

9.6.1 Mitat



Asennus →  9

9.6.2 Paino

0,33 kg (0,73 lbs)

9.6.3 Materiaalit

Kotelo alumiinia



71425583

www.addresses.endress.com
