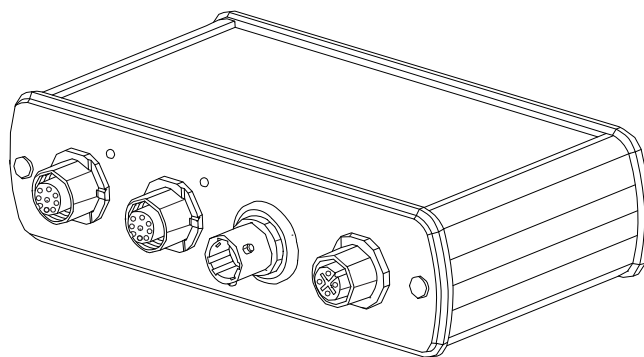


Användarinstruktioner

CYM17

Memosens analog omvandlare







Innehållsförteckning

1	Om detta dokument	4
1.1	Varningar	4
1.2	Symboler som används	4
2	Grundläggande säkerhetsinstruktioner	5
2.1	Krav på personal	5
2.2	Avsedd användning	5
2.3	Arbets säkerhet	5
2.4	Drifts säkerhet	5
2.5	Produktsäkerhet	6
3	Produktbeskrivning	6
3.1	Produktkonstruktion	6
4	Godkännande av leverans och produktidentifikation	7
4.1	Godkännande av leverans	7
4.2	Produktidentifiering	8
4.3	Leveransomfattning	8
4.4	Certifikat och godkännanden	9
5	Installation	9
5.1	Installationsbetingelser	9
6	Elanslutning	10
6.1	Ansluta enheten	10
7	Diagnostik och felsökning	11
7.1	Diagnostisk information via lysdioder (LED)	11
7.2	Felsignaler	11
8	Reparation	11
8.1	Retur	11
8.2	Avfallshantering	11
9	Teknisk information	12
9.1	Ingång	12
9.2	Utgång	12
9.3	Strömförsörjning	12
9.4	Prestandaegenskaper	13
9.5	Omgivning	13
9.6	Mekanisk konstruktion	13

1 Om detta dokument

1.1 Varningar

Informationsstruktur	Betydelse
 <p>Orsaker (/konsekvenser) Vid behov, Konsekvenser om reglerna inte efterlevs (om tillämpligt)</p> <ul style="list-style-type: none"> ▶ Åtgärd 	<p>Den här symbolen varnar för en farlig situation. Om den farliga situationen inte förhindras kommer det att leda till allvarliga olyckor eller olyckor med dödlig utgång.</p>
 <p>Orsaker (/konsekvenser) Vid behov, Konsekvenser om reglerna inte efterlevs (om tillämpligt)</p> <ul style="list-style-type: none"> ▶ Åtgärd 	<p>Den här symbolen varnar för en farlig situation. Om den farliga situationen inte förhindras kan det leda till allvarliga olyckor eller olyckor med dödlig utgång.</p>
 <p>Orsaker (/konsekvenser) Vid behov, Konsekvenser om reglerna inte efterlevs (om tillämpligt)</p> <ul style="list-style-type: none"> ▶ Åtgärd 	<p>Den här symbolen varnar för en farlig situation. Om denna situation inte förhindras kan det leda till lindriga eller mer allvarliga personsador.</p>
 <p>Orsak/situation Vid behov, Konsekvenser om reglerna inte efterlevs (om tillämpligt)</p> <ul style="list-style-type: none"> ▶ Åtgärd/kommentar 	<p>Den här symbolen informerar dig om situationer som kan leda till materiella skador.</p>

1.2 Symboler som används

Symbol	Betydelse
	Ytterligare information, tips
	Tillåtet eller rekommenderat
	Inte tillåtet eller ej rekommenderat
	Hänvisning till enhetsdokumentation
	Sidreferens
	Bildreferens
	Resultat av ett arbetsmoment

2 Grundläggande säkerhetsinstruktioner

2.1 Krav på personal

- Installation, driftsättning, drift och underhåll får endast utföras av teknisk personal som är utbildade för att utföra dessa arbetsuppgifter.
- Den tekniska personalen måste vara auktoriserad av anläggningsoperatören att utföra de angivna arbetsuppgifterna.
- Den tekniska personalen måste ha läst och förstått denna bruksanvisning och ska följa de instruktioner som anges i dem.
- Fel får endast åtgärdas av behörig och specialutbildad personal.



Reparationer som inte beskrivs i denna bruksanvisning får endast utföras direkt i tillverkarens anläggning eller av serviceorganisationen.

2.2 Avsedd användning

CYM17 ger huvudmätvärdet och temperaturen som ett analogt mätvärde. Memosens pH-sensorer och Memosens optiska syresensorer kan anslutas till enheten. Sensorerna kan anslutas till enheten antingen enskilt eller tillsammans.

Enheten är avsedd att användas i följande applikationer:

- Laboratorier
- Process-inriktade applikationer på arbetsbänkar i icke riskklassat område



Enheten kan inte användas för att ersätta en processtransmitter, eftersom den inte stödjer kommunikation med kontrollsystemet.

Enheten stödjer endast Memosens-sensorer som inte är godkända för användning i riskklassade områden. Rekommenderade applikationsområden är i första hand kalibrering och funktionstestning.

Att använda enheten till andra ändamål än de som beskrivs utgör en fara för personers och hela mätsystemets säkerhet och är därför inte tillåtet.

Tillverkaren ansvarar inte för skador som beror på felaktig eller ej avsedd användning.

2.3 Arbetssäkerhet

Som användare är du ansvarig för att följa nedanstående säkerhetsbestämmelser:

- Installationsföreskrifter
- Lokala standarder och föreskrifter

2.4 Driftsäkerhet

Innan hela mätpunkten driftsätts:

1. Verifiera att alla anslutningar är korrekta.
2. Se till att alla elektriska ledningar och slangkopplingar är intakta.
3. Använd inte skadade produkter och förvara dem så att de inte används av misstag.
4. Märk skadade produkter som defekta.

Under drift:

- ▶ Om felen inte kan åtgärdas:
måste produkterna tas ur bruk och förvaras så att de inte används av misstag.

2.5 Produktsäkerhet

2.5.1 Den senaste tekniken

Produkten är utformad att uppfylla moderna och avancerade säkerhetskrav. Relevanta föreskrifter och europeiska standarder har följts.

2.5.2 Elektrisk utrustning i farliga områden

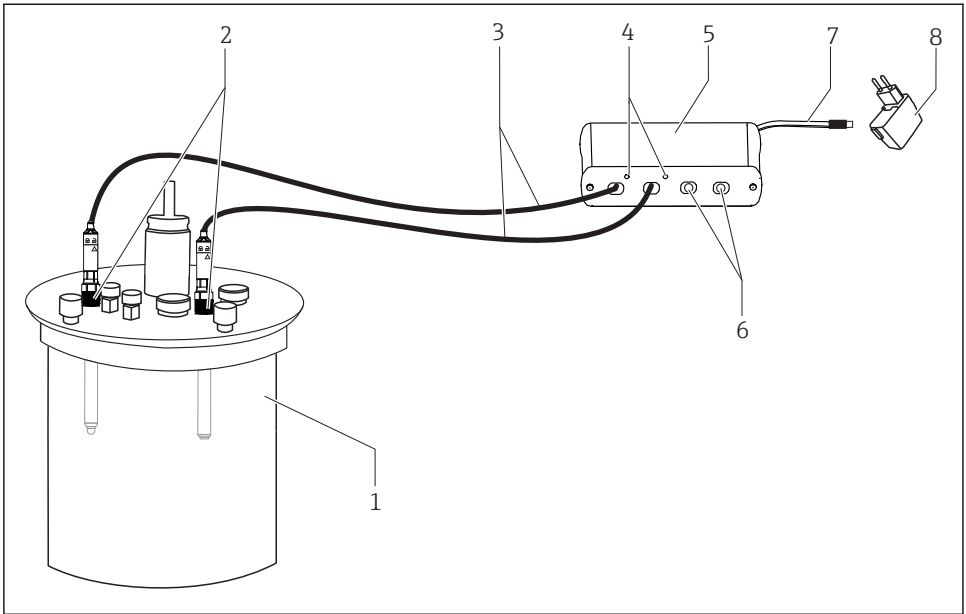
Enheten får aldrig användas i riskklassade områden!

3 Produktbeskrivning

3.1 Produktkonstruktion

Följande komponenter ingår i leveransomfattningen:

- 1 Memosens analog omvandlare
- 1 USB-strömadapter (endast lämplig för europeiska uttag)



A0035824

1 Produktdesign för Memosens analog omvandlare

- 1 Fermentorer
- 2 Memosens-sensorer
- 3 Memosens-kabel
- 4 Lysdioder
- 5 Memosens analog omvandlare
- 6 Analog utgång för adapterkabel
- 7 USB-kabel
- 8 USB-strömadapter



USB-kabeln är endast avsedd för strömförsörjning. Dataöverföring kan inte gå via USB-kabeln.

Alla Memosens-pH-sensorer kan anslutas till enheten. Använd i första hand CPS171D-sensorn och/eller COS81D-sensorn för jäsningsprocessen.

4 Godkännande av leverans och produktidentifikation

4.1 Godkännande av leverans

1. Kontrollera att förpackningen inte är skadad.
 - ↳ Kontakta återförsäljaren om förpackningen är skadad. Behåll den skadade förpackningen tills ärendet är utrett.

2. Kontrollera att innehållet inte är skadat.
 - ↳ Kontakta återförsäljaren om det levererade innehållet är skadat. Behåll de skadade varorna tills ärendet är utrett.
3. Kontrollera att leveransen är fullständig och att ingenting saknas.
 - ↳ Jämför frakthandlingarna med din order.
4. Vid förvaring och transport ska produkten förpackas så att den är skyddad mot stötar och fukt.
 - ↳ Originalförpackningen ger bäst skydd. Följ anvisningarna för tillåtna miljöförhållanden.

Kontakta din återförsäljare eller ditt lokala försäljningscenter om du har några frågor.

4.2 Produktidentifiering

4.2.1 Märkskylt

Märkskylten innehåller följande information om din enhet:

- Tillverkarens identifikation
- Serienummer
- Säkerhetsinformation och varningar

▶ Jämför informationen på märkskylten med din order.

4.2.2 Produktidentifiering

Tolka orderkoden

Din produkts orderkod och serienummer finns på följande ställen:

- På märkskylten
- I leveransdokumenten

Hitta information om produkten

1. Besök www.se.endress.com.
2. Använd webbplatsens sökfunktion (förstoringsglas).
3. Skriv in ett giltigt serienummer.
4. Sök.
 - ↳ Produktstrukturen visas i ett popup-fönster.
5. Klicka på produktbilden i popup-fönstret.
 - ↳ Ett nytt fönster (**Device Viewer**) öppnas. All information som rör din enhet visas i fönstret, liksom produktdokumentationen.

4.3 Leveransomfattning

Leveransen består av:

- 1 Memosens analog omvandlare CYM17
- 1 uppsättning bruksanvisning

4.4 Certifikat och godkännanden

4.4.1 CE-märkning

Produkten uppfyller kraven enligt harmoniserade europastandarder. Den uppfyller därmed bestämmelserna i EU-direktiven. Tillverkaren intygar att produkten har testats framgångsrikt genom att förse den med en CE-märkning.

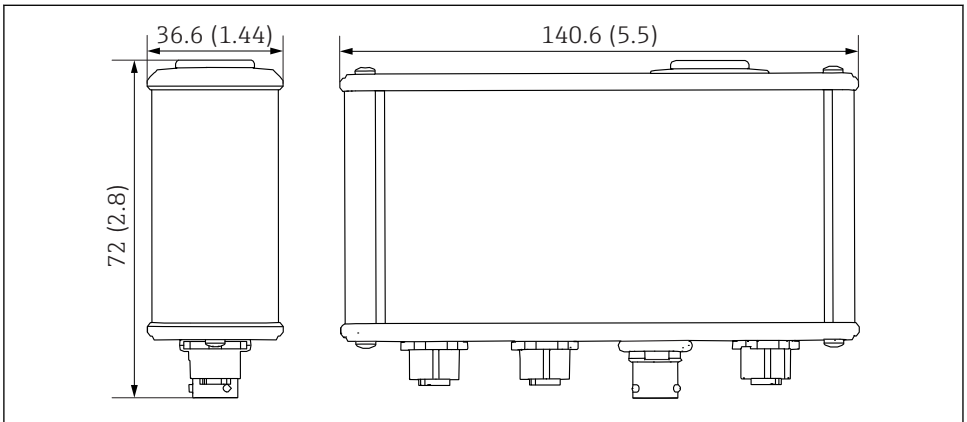
5 Installation

5.1 Installationsbetingelser

5.1.1 Installationsanvisningar

- Placera enheten så att den är lätt att komma åt senare.
- Placera enheten på en stadig, plan yta.

5.1.2 Mått

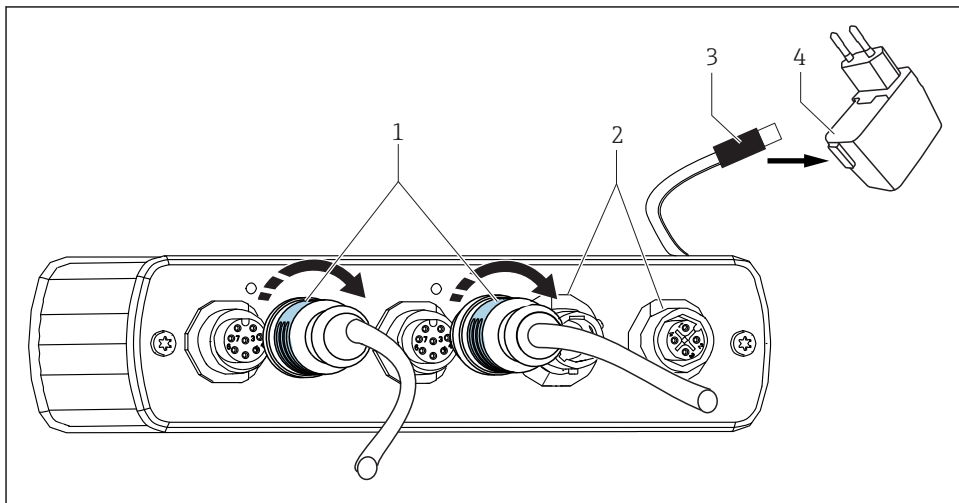


A0035827

2 Mått på Memosens analog omvandlare. Mått: mm (tum)

6 Elanslutning

6.1 Ansluta enheten



A0035828

3 Installation

- 1 Kabel med M12-kontakt
- 2 Anslutningar för adapterkabel (vid behov)
- 3 USB-kontakt för strömförsörjning
- 4 USB-strömadapter

1. Anslut M12-kontakten till M12-uttaget på enheten.
 - ↳ Var uppmärksam på den anslutna sensorns konfiguration.
2. Anslut sensorn med Memosens-protokollet till Memosens-instickshuvudet på CYK20-laboratoriekabeln.
3. Anslut USB-kabeln till USB-strömadaptern.
4. Anslut USB-strömadaptern till ett uttag.

7 Diagnostik och felsökning

7.1 Diagnostisk information via lysdioder (LED)

Enheten har en separat lysdiod för varje mätkanal. Dessa lysdioder ger information om enheten och om de anslutna sensorerna.

Lysdiodernas beteende	Status
Blinkar grönt	Allting är OK
Blinkar rött	Fel i utsignal: Ingen sensor är ansluten eller så är den anslutna sensorn defekt eller felaktig
Blinkar rött och grönt	Fel i utsignal: Referenskalibrering inte utförd (gäller bara COS81)

7.2 Felsignaler

Följande felsignaler kan uppträda:

Felsignal pH	< -750 mV	
Felsignal DO	0 nA	
Felsignal NTC22K	> 68,5 KOhm	motsvarar < 0 °C (32 °F)
Felsignal PT1000	> 1271 Ohm	motsvarar > 70 °C (158 °F)

8 Reparation

8.1 Retur

Produkten måste returneras om den behöver repareras, fabrikskalibreras eller om fel produkt har beställts eller levererats. Som ett ISO-certifierat företag och enligt rättsliga föreskrifter är Endress+Hauser skyldiga att följa vissa rutiner vid hantering av returnerade produkter som har varit i kontakt med medium.

För snabb, säker och professionell retur av enheten:

- ▶ På webbplatsen www.endress.com/support/return-material finns information om procedurer och villkor för att returnera enheter.

8.2 Avfallshantering

Enheten innehåller elektroniska komponenter. Produkten måste slängas som elektroniskt avfall.

- ▶ Följ de lokala föreskrifterna.

9 Teknisk information

9.1 Ingång

9.1.1 Typ av ingång

Memosens-port: M12-uttag

9.2 Utgång

9.2.1 Utsignal

T82-uttag:	0 till 200 nA (stift A katod och stift B anod) / 4700 till 68 500 Ohm (stift C och D)
M12 4-stift	-750 till 750 mV (stift 1 pH och 2 ref) / 1000 till 1400 (stift 3 och 4)

9.2.2 Spänning

Memosens M12: 2,8 till 3,3 V

9.3 Strömförsörjning

9.3.1 Strömförsörjning

5 V DC/500 mA via USB (via tillhandahållen strömenhet)

9.3.2 Kabelspecifikation

Kabellängd

USB-kabel:	1,5 m (4,9 ft)
Memosens-kabel:	1,5 m (4,9 ft)
Alla adapterkablar (på fermentorns sida):	1 m (3,3 ft)

Adapterkablar

Följande adapterkablar (utgång på fermentorns sida) är avsedda för CYM17 (medföljer ej enheten):

pH:

- M12 4-stift/BNC + 2 banankontakt
- M12 4-stift/K8S
- M12 4-stift/VarioPin 6-stift



DO:

T82 4-stift/VarioPin 6-stift

9.4 Prestandaegenskaper

9.4.1 Max. mätfel

Det detekterade felet i systemet beror på kalibreringen, justeringen och statusen för den anslutna sensorn.

pH	$\pm 1\% + 0,5 \text{ mV}$ stabilitet vid -750 till 750 mV	 För mer information om "Detekterat fel", se dokumentationen för den anslutna pH-sensorn.
DO	$\pm 1\% + 40 \text{ pA}$ stabilitet vid 0 till 120 nA	 För mer information om "Detekterat fel", se dokumentationen för COS81D-sensorn.
PT1000	$\pm 1 \text{ K}$ vid 1000 till 1271 Ohm	
NTC	$\pm 1 \text{ K}$ vid 4700 till $68\,500 \text{ Ohm}$	

9.5 Omgivning

9.5.1 Intervall för omgivningstemperatur

$-5 \dots 50 \text{ }^\circ\text{C}$ ($23 \dots 122 \text{ }^\circ\text{F}$)

9.5.2 Förvaringstemperatur

$-25 \dots 85 \text{ }^\circ\text{C}$ ($-13 \dots 185 \text{ }^\circ\text{F}$)

9.5.3 Luftfuktighet

max. 85% , icke-kondenserande

9.5.4 Kapslingsklass

IP54

9.5.5 Elektromagnetisk kompatibilitet (EMC)

Störningsemission och störningsokänslighet enligt EN 61326-1:2006, klass B (industriell)

9.6 Mekanisk konstruktion

9.6.1 Mått

 Installation →  9

9.6.2 Vikt

$0,33 \text{ kg}$ ($0,73 \text{ lbs}$)

9.6.3 Material

Hus: aluminium



71425600

www.addresses.endress.com
