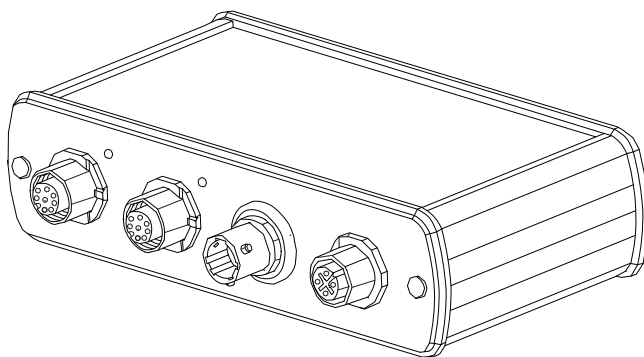


Kezelési útmutató

CYM17

Memosens analóg átalakító







Tartalomjegyzék








1	Néhány szó erről a dokumentumról	4			
1.1	Figyelmeztetések	4			
1.2	Alkalmazott szimbólumok	4			
2	Alapvető biztonsági utasítások	5			
2.1	A személyzetre vonatkozó követelmények	5			
2.2	Rendeltetésszerű használat	5			
2.3	Munkahelyi biztonság	5			
2.4	Üzembiztonság	5			
2.5	Termékbiztonság	6			
3	Termék leírása	6			
3.1	Termékkivitel	6			
4	Átvétel és a termék azonosítása	7			
4.1	Átvétel	7			
4.2	A termék azonosítása	8			
4.3	A csomag tartalma	8			
4.4	Tanúsítványok és engedélyek	9			
5	Beépítés	9			
5.1	Beépítési feltételek	9			
6	Elektromos csatlakoztatás	10			
6.1	Az eszköz csatlakoztatása	10			
7	Diagnosztika és hibaelhárítás	11			
7.1	Diagnosztikai információ fénykibocsátó diódákon keresztül (LED)	11			
7.2	Hibajelzések	11			
8	Javítás	11			
8.1	Visszaküldés	11			
8.2	Ártalmatlanítás	12			
9	Műszaki adatok	12			
9.1	Bemenet	12			
9.2	Kimenet	12			
9.3	Tápellátás	12			
9.4	Működési jellemzők	13			
9.5	Környezet	13			
			9.6	Mechanikai felépítés	13

1 Néhány szó erről a dokumentumról

1.1 Figyelmeztetések

Információstruktúra	Jelentés
 VESZÉLY Okok (/következmények) Ha szükséges, a meg nem felelés következményei (ha releváns) <ul style="list-style-type: none"> ▶ Korrekciós intézkedés 	Ez a szimbólum veszélyes helyzetre figyelmezteti Önt. A veszélyes helyzet el nem kerülése végzetes vagy súlyos sérülést eredményez .
 FIGYELMEZTETÉS Okok (/következmények) Ha szükséges, a meg nem felelés következményei (ha releváns) <ul style="list-style-type: none"> ▶ Korrekciós intézkedés 	Ez a szimbólum veszélyes helyzetre figyelmezteti Önt. A veszélyes helyzet el nem kerülése végzetes vagy súlyos sérülést eredményezhet .
 VIGYÁZAT Okok (/következmények) Ha szükséges, a meg nem felelés következményei (ha releváns) <ul style="list-style-type: none"> ▶ Korrekciós intézkedés 	Ez a szimbólum veszélyes helyzetre figyelmezteti Önt. A helyzet el nem kerülése könnyebb vagy súlyosabb sérüléshez vezethet.
 ÉRTESÍTÉS Ok/helyzet Ha szükséges, a meg nem felelés következményei (ha releváns) <ul style="list-style-type: none"> ▶ Művelet/megjegyzés 	Ez a szimbólum olyan helyzetekre figyelmeztet, amelyek anyagi károkhoz vezethetnek.

1.2 Alkalmazott szimbólumok

Szimbólum	Jelentés
	További információk, tippek
	Megengedett vagy ajánlott
	Nem megengedett vagy nem ajánlott
	Hivatkozás az eszköz dokumentációjára
	Hivatkozás az oldalra
	Hivatkozás az ábrára
	Egy lépés eredménye

2 Alapvető biztonsági utasítások

2.1 A személyzetre vonatkozó követelmények

- A beépítést, üzembe helyezést, üzemeltetést és karbantartást kizárólag a feladatok elvégzésére kiképzett műszaki személyzet végezheti.
- A műszaki személyzetnek az adott tevékenységek elvégzésére vonatkozó meghatalmazást kell kapnia a létesítmény üzemeltetőjétől.
- A műszaki szakembereknek el kell olvasniuk és meg kell érteniük a jelen Használati útmutatót, és be kell tartaniuk az abban foglalt utasításokat.
- A hibajavításokat csak meghatalmazással rendelkező és speciálisan képzett személyzet végezheti el.



A mellékelt Használati útmutatóban nem ismertetett javítások csak közvetlenül a gyártó telephelyén vagy a szakszerviz által végezhetőek.

2.2 Rendeltetésszerű használat

A CYM17 analóg mért értéként adja meg a mért főértéket és hőmérsékletet. Memosens pH-érzékelők és Memosens optikai oxigénérzékelők csatlakoztathatók az eszközhöz. Az érzékelők egyedileg vagy együttesen, egyidejűleg is csatlakoztathatók az eszközhöz.

A készüléket az alábbi alkalmazási területekhez tervezték:

- Laboratóriumok
- Folyamatközpontú munkapadi alkalmazások nem veszélyes területeken



Az eszköz nem helyettesíti a folyamat távadót, mivel a vezérlőrendszerrel való kommunikációt nem támogatja.

Az eszköz csak veszélyes területeken való használatra nem engedélyezett Memosens érzékelőket támogat. A javasolt alkalmazási területek elsősorban a kalibrációs és funkcionális tesztelési célú laboratóriumi alkalmazások.

A készülék rendeltetésszerűtől eltérő használata veszélyezteti az emberek és a teljes mérőrendszer biztonságát, ezért tilos.

A gyártó nem felel a nem megfelelő vagy nem rendeltetésszerű használatból eredő károkért.

2.3 Munkahelyi biztonság

Ön, mint felhasználó felelős a következő biztonsági feltételek teljesítéséért:

- Beépítési útmutató
- Helyi szabványok és előírások

2.4 Üzembiztonság

A teljes mérési pont üzembe helyezése előtt:

1. Ellenőrizze, hogy minden csatlakozás megfelelő-e.
2. Győződjön meg róla, hogy az elektromos kábelek és a tömlőcsatlakozások sértetlenek-e.
3. Sérült terméket ne működtessen, és biztosítsa a véletlen indítás ellen.

4. A sérült termékekre címkézzé fel hibásként.

Működés közben:

- ▶ Ha a hibák nem javíthatók ki:
 - a terméket ki kell kapcsolni, és biztosítani véletlen indítás ellen.

2.5 Termékbiztonság

2.5.1 Korszerű

A terméket úgy alakították ki, hogy megfeleljen a legmodernebb biztonsági követelményeknek, tesztelték, és a termék biztonságosan üzemeltethető állapotban hagyta el a gyárat. Megfelel a vonatkozó jogszabályoknak és az európai szabványoknak.

2.5.2 Veszélyes területeken alkalmazott elektromos berendezések

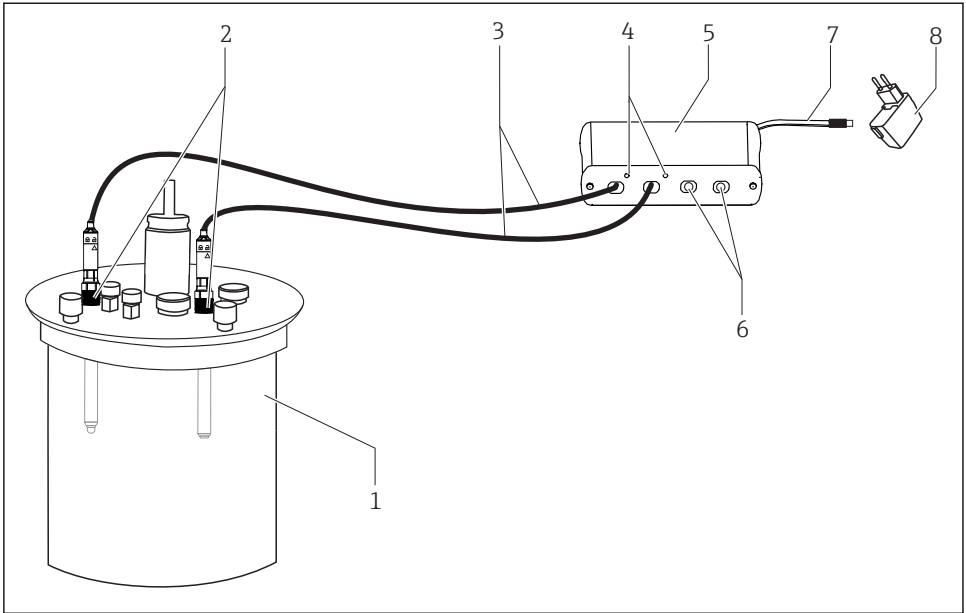
Az eszközt tilos veszélyes területeken használni!

3 Termék leírása

3.1 Termékkivitel

A csomag a következő komponenseket tartalmazza:

- 1 Memosens analóg átalakító
- 1 csatlakozó dugós hálózati USB adapter (csak európai csatlakozókhoz használható)



A0035B24

1 A Memosens analóg átalakító termékkialakítása

- 1 Fermentorok
- 2 Memosens érzékelők
- 3 Memosens kábel
- 4 Fénykibocsátó diódák
- 5 Memosens analóg átalakító
- 6 Analóg kimenet adapterkábelhez
- 7 USB kábel
- 8 Csatlakozódugós hálózati USB adapter



Az USB kábel kizárólag a tápellátást szolgálja. Adatátvitel nem lehetséges az USB kábellel.

Minden Memosens pH-érzékelő csatlakoztatható az eszközhöz. CPS171D és/vagy COS81D érzékelő használata preferált az erjesztési eljáráshoz.

4 Átvétel és a termék azonosítása

4.1 Átvétel

1. Ellenőrizze, hogy a csomagolás sértetlen-e.

↳ A csomagolás bármilyen sérülése esetén értesítse a szállítót.
A probléma megoldásáig tartsa meg a sérült csomagolást.

2. Ellenőrizze, hogy a tartalom sértetlen-e.
 - ↳ A csomag tartalmának bármilyen sérülése esetén értesítse a szállítót. A probléma megoldásáig tartsa meg a sérült árut.
3. Ellenőrizze, hogy a csomag hiánytalan-e.
 - ↳ Hasonlítsa össze a szállítási dokumentumokat a megrendeléssel.
4. Tároláshoz és szállításhoz oly módon csomagolja be a készüléket, hogy az megbízható védelmet nyújtson az ütődések és a nedvesség hatásaival szemben.
 - ↳ Az eredeti csomagolás nyújtja a legjobb védelmet. Ügyeljen az engedélyezett környezeti feltételeknek való megfelelésre.

Ha bármilyen kérdése van, forduljon a szállítóhoz vagy a helyi értékesítési központhoz.

4.2 A termék azonosítása

4.2.1 Adattábla

Az adattáblán az alábbi információk találhatóak az eszközről:

- A gyártó azonosítása
 - Sorozatszám
 - Biztonsági információk és figyelmeztetések
- ▶ Hasonlítsa össze az adattáblán szereplő adatokat a megrendeléssel.

4.2.2 A termék azonosítása

A rendelési kód értelmezése

A termék rendelési kódja és sorozatszáma a következő helyeken található:

- Az adattáblán
- A szállítási iratokban

A termékkel kapcsolatos információk beszerzése

1. Lépjen az www.endress.com oldalra.
2. Hívja elő a keresést (nagyító).
3. Adjon meg egy érvényes sorozatszámot.
4. Keresés.
 - ↳ A termékszerkezet egy felugró ablakban jelenik meg.
5. A felugró ablakban kattintson a termékképre.
 - ↳ Egy új ablak (**Device Viewer**) nyílik meg. Az eszközre vonatkozó összes információ, valamint a termék dokumentációja megjelenik ebben az ablakban.

4.3 A csomag tartalma

A csomag az alábbiakat tartalmazza:

- 1 Memosens CYM17 analóg átalakító
- 1 Használati útmutató szett

4.4 Tanúsítványok és engedélyek

4.4.1 CE jelölés

A termék megfelel a harmonizált európai szabványok követelményeinek. Mint ilyen, megfelel az EU irányelvek törvényi követelményeinek. A gyártó a termék sikeres tesztelését a CE jelölés feltüntetésével erősíti meg.

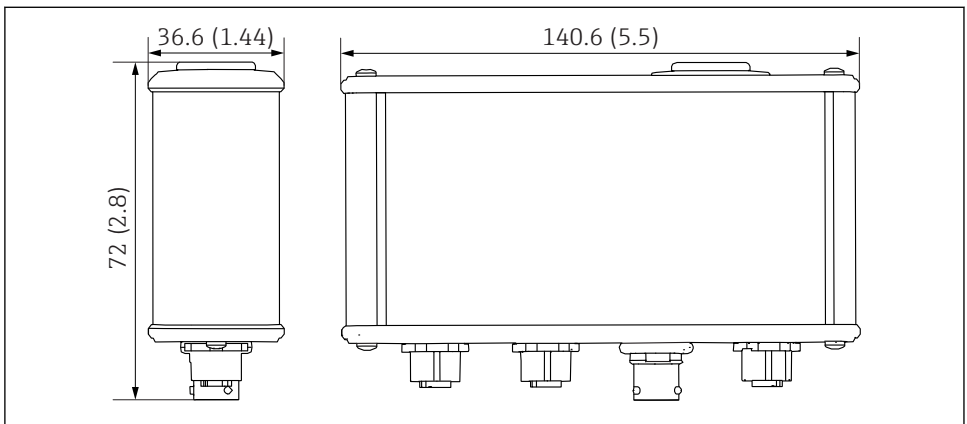
5 Beépítés

5.1 Beépítési feltételek

5.1.1 Beépítési utasítások

- Úgy helyezze el az eszközt, hogy később könnyen hozzáférhessen.
- Az eszközt szilárd, egyenes felületre helyezze.

5.1.2 Méretek

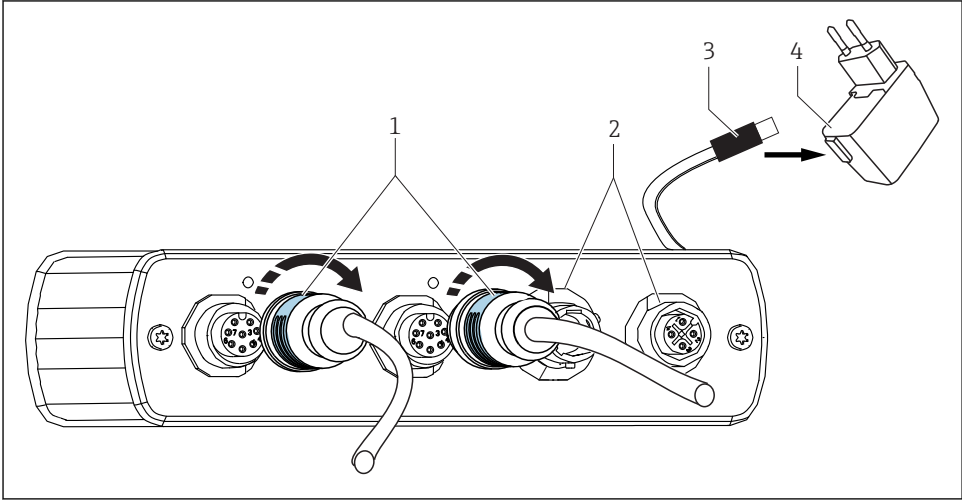


A0035827

2 A Memosens analóg átalakító méretei. Méretek: mm (hüvelyk)

6 Elektromos csatlakoztatás

6.1 Az eszköz csatlakoztatása



A0035828

3 Beépítés

- 1 Kábel M12 dugóval
- 2 Csatlakozók az adapterkábelhez (ha szükséges)
- 3 USB csatlakozó az áramellátáshoz
- 4 Csatlakozódugós hálózati USB adapter

1. Csatlakoztassa az M12 dugót az eszközön lévő M12 aljzathoz.
↳ Ügyeljen a csatlakoztatott érzékelő konfigurációjára.
2. A Memosens protokoll segítségével csatlakoztassa az érzékelőt a CYK20 laboratóriumi kábel Memosens csatlakozódugójához.
3. Csatlakoztassa az USB kábelt a csatlakozódugós hálózati USB adapterhez.
4. Dugja a csatlakozódugós hálózati USB adaptert egy hálózati csatlakozóba.

7 Diagnosztika és hibaelhárítás

7.1 Diagnosztikai információ fénykibocsátó diódákon keresztül (LED)

Az eszköz minden mérőcsatornához egy külön LED-del rendelkezik. Ezek a LED-ek az eszköztől és a csatlakoztatott érzékelőkről nyújtanak tájékoztatást.

LED működése	Állapot
Zölden villog	Minden rendben
Vörösen villog	Kimeneti jel hiba: Nincs érzékelő csatlakoztatva, vagy a csatlakoztatott érzékelő hibás vagy nem megfelelő
Vörösen és zölden villog	Kimeneti jel hiba: A referencia kalibrálás nem történt meg (csak a COS81-re vonatkozik)

7.2 Hibajelzések

A következő hibajelzések fordulhatnak elő:

pH hibajelzés	< -750 mV	
DO hibajelzés	0 nA	
NTC22K hibajelzés	> 68.5 kilohm	a következőnek felel meg: < 0 °C (32 °F)
PT1000 hibajelzés	> 1271 ohm	a következőnek felel meg: > 70 °C (158 °F)

8 Javítás

8.1 Visszaküldés

Amennyiben a termék javítást vagy gyári kalibrálást igényelne, illetve ha nem megfelelő terméket rendeltek vagy szállítottak, a terméket vissza kell küldeni a gyártó részére. ISO-tanúsítvánnyal rendelkező céggént, valamint a törvényi előírások értelmében, az Endress+Hauser köteles bizonyos eljárások betartására, olyan visszaküldött termékek kezelése során, amelyek kapcsolatba kerültek a közeggel.

Az eszköz gyors, biztonságos és szakszerű visszaküldése érdekében:

- ▶ A www.endress.com/support/return-material weboldalon talál tájékoztatást az eszközök visszaküldésének módjával és feltételeivel kapcsolatban.

8.2 Ártalmatlanítás

Az eszköz elektronikus alkatrészeket tartalmaz. A terméket elektronikai hulladékként kell ártalmatlanítani.

- ▶ Tartsa be a helyi előírásokat.

9 Műszaki adatok

9.1 Bemenet

9.1.1 A bemenet típusa

Memosens port: M12 aljzat

9.2 Kimenet

9.2.1 Kimenő jel

T82 aljzat:	0 ... 200 nA (A. tű katód és B. tű anód) / 4700 ... 68500 ohm (C. és D. tű)
M12 4-tűs	-750 ... 750 mV (1. tű pH és 2. ref) / 1000 ... 1400 (3. és 4. tű)

9.2.2 Feszültség

Memosens M12:	2,8 ... 3,3 V
---------------	---------------

9.3 Tápellátás

9.3.1 Tápellátás

5 V DC/500 mA, USB-n keresztül (a mellékelt tápegységgel)

9.3.2 Kábel jellemzői

Kábel hossza

USB kábel:	1,5 m (4,9 ft)
Memosens kábel:	1,5 m (4,9 ft)
Minden adapterkábel (a fermentor oldalon):	1 m (3,3 ft)

Adapterkábelek

Az alábbi adapterkábelek (fermentor kimeneti oldal) tartoznak a CYM17 eszközhöz (nincsenek mellékelve az eszközhöz):

pH:



- M12 4 tűs/BNC + 2 banándugó
- M12 4 tűs/K8S
- M12 4 tűs/VarioPin 6 tűs

DO:

T82 4 tűs/VarioPin 6 tűs

9.4 Működési jellemzők**9.4.1 Maximális mérési hiba**

A rendszer mérési hibája a csatlakoztatott érzékelő kalibrációjától, beállításától és állapotától függ.

pH	$\pm 1\% + 0.5\text{ mV}$ stabilitás $-750 \dots 750\text{ mV-on}$	 A „Mérési hiba” részletes leírását lásd a csatlakoztatott pH-érzékelő dokumentációjában.
DO	$\pm 1\% + 40\text{ pA}$ stabilitás $0 \dots 120\text{ nA-on}$	 A „Mérési hiba” részletes leírását lásd a COS81D érzékelő dokumentációjában.
PT1000	$\pm 1\text{ K}$ $1000 \dots 1271\text{ ohmon}$	
NTC	$\pm 1\text{ K}$ $4700 \dots 68500\text{ ohmon}$	

9.5 Környezet**9.5.1 Környezeti hőmérsékleti tartomány**

$-5 \dots 50\text{ °C}$ ($23 \dots 122\text{ °F}$)

9.5.2 Tárolási hőmérséklet

$-25 \dots 85\text{ °C}$ ($-13 \dots 185\text{ °F}$)

9.5.3 Páratartalom

max. 85%, kondenzációmentes


9.5.4 Védelmi fokozat

IP54

9.5.5 Elektromágneses kompatibilitás (EMC)

EN 61326-1:2006, B osztály (Ipari) szabvány szerinti zavarkibocsátás és zavartűrés

9.6 Mechanikai felépítés**9.6.1 Méretek**

Beépítés →  9

9.6.2 Tömeg

0,33 kg (0,73 lbs)

9.6.3 Anyagok

Ház: alumínium



71425586

www.addresses.endress.com
