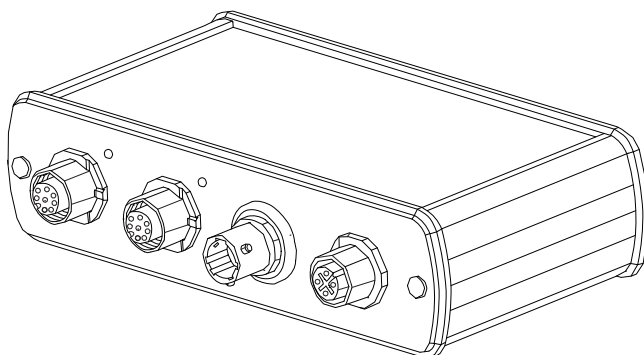


Navodila za uporabo

CYM17

Pretvornik iz Memosens v analogni signal







Kazalo vsebine








1	O dokumentu	4
1.1	Opozorila	4
1.2	Uporabljeni simboli	4
2	Osnovna varnostna navodila	5
2.1	Zahteve glede osebja	5
2.2	Namenska uporaba	5
2.3	Varstvo pri delu	5
2.4	Obratovalna varnost	5
2.5	Varnost naprave	6
3	Opis naprave	6
3.1	Zgradba naprave	6
4	Prezemna kontrola in identifikacija naprave	7
4.1	Prezemna kontrola	7
4.2	Identifikacija naprave	8
4.3	Obseg dobave	8
4.4	Certifikati in odobritve	9
5	Vgradnja	9
5.1	Pogoji za vgradnjo	9
6	Električna vezava	10
6.1	Priključitev naprave	10
7	Diagnostika in odprava napak	11
7.1	LED-diode za prikaz diagnostičnih informacij	11
7.2	Signali napak	11
8	Popravilo	11
8.1	Vračilo	11
8.2	Razgradnja	11
9	Tehnični podatki	12
9.1	Vhod	12
9.2	Izhod	12
9.3	Napajanje	12
9.4	Delovna karakteristika	13
9.5	Okolica	13
9.6	Mehanska zgradba	13

1 O dokumentu

1.1 Opozorila

Struktura informacij	Pomen
 NEVARNOST Vzroki (/posledice) Posledice v primeru neupoštevanja (če obstajajo) ► Ukrep	Ta simbol opozarja na nevarno situacijo. Če nevarne situacije ne preprečite, bo povzročila smrtne ali težke telesne poškodbe.
 OPOZORILO Vzroki (/posledice) Posledice v primeru neupoštevanja (če obstajajo) ► Ukrep	Ta simbol opozarja na nevarno situacijo. Če nevarne situacije ne preprečite, lahko povzroči smrtne ali težke telesne poškodbe.
 POZOR Vzroki (/posledice) Posledice v primeru neupoštevanja (če obstajajo) ► Ukrep	Ta simbol opozarja na nevarno situacijo. Če takšne situacije ne preprečite, lahko povzroči lažje do resnejše telesne poškodbe.
 OBVESTILO Vzrok/situacija Posledice v primeru neupoštevanja (če obstajajo) ► Ukrep/opomba	Ta simbol opozarja na situacije, ki lahko povzročijo materialno škodo.

1.2 Uporabljeni simboli

Simbol	Pomen
	Dodatne informacije, namig
	Dovoljeno ali priporočeno
	Ni dovoljeno ali ni priporočeno
	Sklic na dokumentacijo naprave
	Sklic na stran
	Sklic na ilustracijo
	Rezultat koraka

2 Osnovna varnostna navodila

2.1 Zahteve glede osebja

- Vgradnjo, prevzem v obratovanje, posluževanje in vzdrževanje lahko izvaja le usposobljeno tehnično osebje.
- Tehnično osebje mora biti za izvajanje opravil pooblaščen s strani upravitelja postroja.
- Tehnično osebje mora prebrati, razumeti in upoštevati ta navodila za uporabo.
- Napake lahko odpravi zgolj pooblaščen in posebej usposobljeno osebje.



Popravila, ki niso opisana v navodilih za uporabo, sme izvesti le proizvajalec ali njegova servisna organizacija.

2.2 Namenska uporaba

CYM17 zagotavlja glavno merilno veličino in temperaturo kot analogno merilno veličino. Naprava omogoča priklop pH senzorjev Memosens in optičnih senzorjev kisika Memosens. Senzorje je mogoče povezati z napravo vsakega posebej ali vse skupaj.

Naprava je namenjena naslednjim področjem uporabe:

- Laboratoriji
- Namizne aplikacije v bližini procesa, v nenevarnih območjih



Naprava ni zamenjava za procesni pretvornik, saj ne podpira komunikacije z nadzornim sistemom.

Naprava podpira samo senzorje Memosens, ki niso odobreni za uporabo v nevarnih območjih. Priporočeno področje uporabe je v laboratorijih za kalibriranje in preizkus delovanja.

Kakršna koli drugačna uporaba od tukaj opisane ogroža varnost ljudi in celotnega merilnega sistema, zato ni dovoljena.

Proizvajalec ni odgovoren za škodo, ki nastane zaradi nepravilne ali nenamenske rabe.

2.3 Varstvo pri delu

Uporabnik je odgovoren za upoštevanje naslednjih varnostnih pogojev:

- smernice za vgradnjo
- lokalni standardi in predpisi

2.4 Obratovalna varnost

Pred prevzemom celotnega merilnega mesta:

1. Preverite vse povezave.
2. Prepričajte se, da električni kabli in cevni priključki niso poškodovani.
3. Ne uporabljajte poškodovanih izdelkov. Če so izdelki poškodovani, poskrbite, da jih ne bo mogoče pomotoma uporabiti.
4. Poškodovane izdelke ustrezno označite.

Med obratovanjem:

- ▶ Če napake ni mogoče odpraviti:
prenehajte uporabljati izdelek in ga zavarujte pred nenačrtovanim zagonom.

2.5 Varnost naprave

2.5.1 Stanje tehnologije

Izdelek je zasnovan v skladu z najsodobnejšimi varnostnimi zahtevami. Bil je preskušen in je tovarno zapustil v stanju, ki omogoča varno uporabo. Ustrezni predpisi in evropski standardi so upoštevani.

2.5.2 Električna oprema v nevarnih območjih

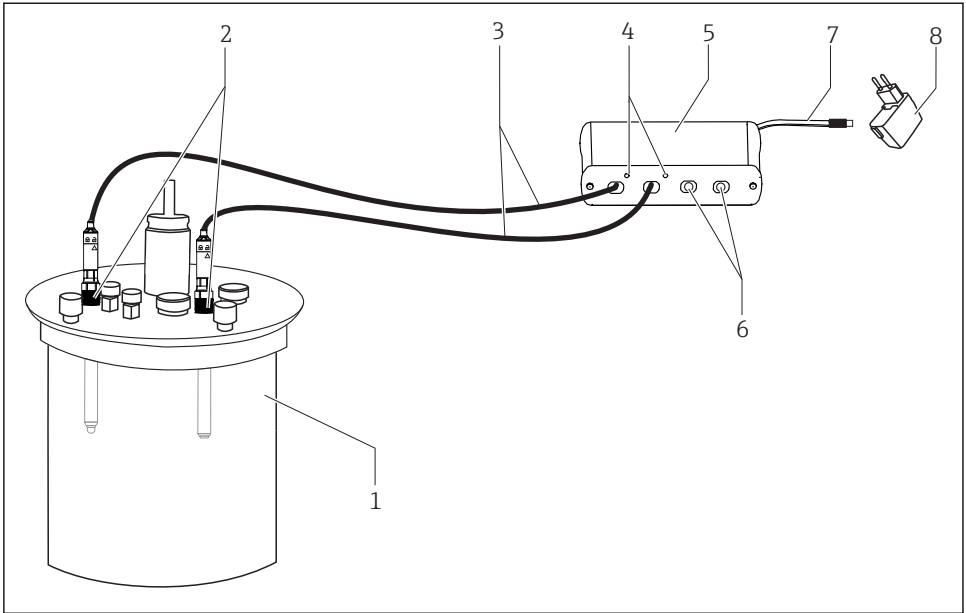
Naprave ni dovoljeno uporabljati v nevarnih območjih!

3 Opis naprave

3.1 Zgradba naprave

Ob dobavi prejmete naslednje komponente:

- 1 pretvornik iz Memosens v analogni signal
- 1 napajalnik z vtičem USB (samo za evropske vtičnice)



A0035824

1 Zgradba pretvornika iz Memosens v analogni signal

- 1 Fermentorji
- 2 Senzorji Memosens
- 3 Kabel Memosens
- 4 Svetleče diode
- 5 Pretvornik iz Memosens v analogni signal
- 6 Analogni izhod za adapterski kabel
- 7 USB-kabel
- 8 Napajalnik s konektorjem USB



USB-kabel je namenjen samo za napajanje. USB-kabel ne omogoča prenosa podatkov.

Naprava omogoča priklop vseh pH senzorjev Memosens. Za fermentacijske procese priporočamo uporabo senzorjev CPS171D in/ali COS81D.

4 Prezemna kontrola in identifikacija naprave

4.1 Prezemna kontrola

1. Preverite, ali je embalaža nepoškodovana.
 - ↳ O morebitnih poškodbah embalaže obvestite dobavitelja. Poškodovano embalažo hranite, dokler zadeva ni rešena.

2. Preverite, ali je vsebina paketa poškodovana.
 - ↳ O morebitnih poškodbah vsebine paketa obvestite dobavitelja. Poškodovano blago hranite, dokler zadeva ni rešena.
3. Preverite, ali je obseg dobave popoln in nič ne manjka.
 - ↳ Primerjajte spremno dokumentacijo z vašim naročilom.
4. Za skladiščenje in prevoz morate izdelek zapakirati tako, da bo zaščiten pred udarci in vlago.
 - ↳ Najboljšo zaščito predstavlja originalna embalaža. Upoštevajte dovoljene pogoje okolice.

V primeru kakršnihkoli vprašanj se obrnite na svojega dobavitelja ali lokalnega distributerja.

4.2 Identifikacija naprave

4.2.1 Tipska ploščica

Na tipski ploščici so naslednji podatki o vaši napravi:

- Identifikacija proizvajalca
 - Serijska številka
 - Varnostne informacije in opozorila
- ▶ Primerjajte podatke na tipski ploščici s svojim naročilom.

4.2.2 Identifikacija naprave

Razlaga podatkov v kataloški kodi

Kataloška koda in serijska številka vašega izdelka sta:

- na tipski ploščici
- v dobavni dokumentaciji

Pridobivanje informacij o izdelku

1. Obiščite naslov www.endress.com.
2. Uporabite funkcijo iskanja (povečevalno steklo).
3. Vnesite veljavno serijsko številko.
4. Sprožite iskanje.
 - ↳ Odpre se pojavno okno s produktno strukturo.
5. Kliknite sliko izdelka v pojavnem oknu.
 - ↳ Odpre se novo okno (**Device Viewer**). V tem oknu so vse informacije o vaši napravi, kakor tudi produktna dokumentacija.

4.3 Obseg dobave

Dobava vključuje:

- 1 pretvornik iz Memosens v analogni signal CYM17
- 1 navodila za uporabo (dokument Operating Instructions)

4.4 Certifikati in odobritve

4.4.1 Oznaka CE

Izdelek izpolnjuje zahteve harmoniziranih evropskih standardov. Zato izpolnjuje tudi zakonske zahteve direktiv EU. Proizvajalec potrjuje uspešen preskus naprave s tem, ko jo opremi z oznako CE.

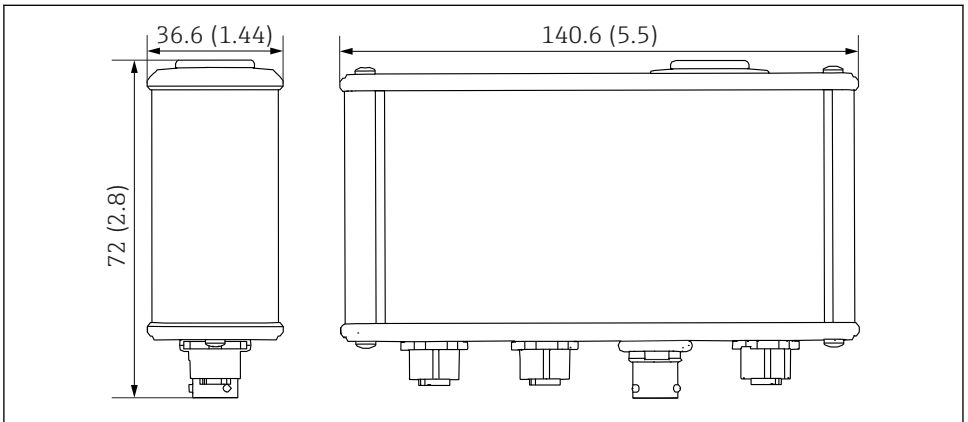
5 Vgradnja

5.1 Pogoji za vgradnjo

5.1.1 Navodila za vgradnjo

- Pri izbiri lege naprave upoštevajte enostavnost dostopa.
- Napravo položite na trdno in ravno površino.

5.1.2 Dimenzije

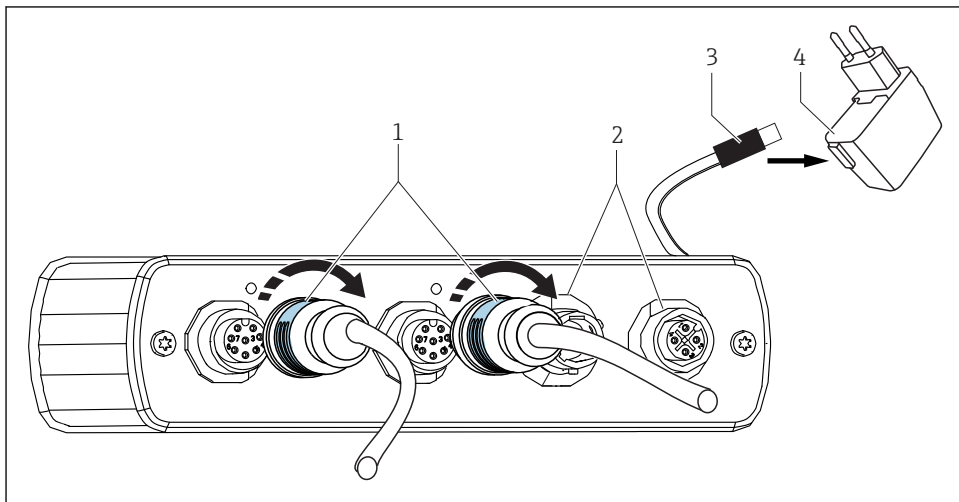


A0035827

2 Dimenzije pretvornika iz Memosens v analogni signal. Dimenzije v mm (in)

6 Električna vezava

6.1 Priključitev naprave



A0035828

3 Vgradnja

- 1 Kabel z m. konektorjem M12
- 2 Priključna mesta za adapterski kabel (če je potrebno)
- 3 USB-konektor za napajanje
- 4 Napajalnik s konektorjem USB

1. Priključite m. konektor M12 v ž. vtičnico M12 na napravi.
↳ Upoštevajte nastavev priključenega senzorja.
2. Senzor s protokolom Memosens povežite s konektorjem Memosens na laboratorijskem kablu CYK20.
3. Priključite USB-kabel v napajalnik.
4. Priključite napajalnik v vtičnico.

7 Diagnostika in odprava napak

7.1 LED-diode za prikaz diagnostičnih informacij

Naprava ima po eno LED-diodo za vsak merilni kanal. Te LED-diode prikazujejo informacije o napravi in o povezanih senzorjih.

Stanje LED-diode	Stanje
Dioda utripa v zeleni barvi	Vse je v redu.
Dioda utripa v rdeči barvi	Napaka izhodnega signala: senzor ni priključen, priključen je napačen senzor, okvara senzorja
Dioda utripa v rdeči in zeleni barvi	Napaka izhodnega signala: kalibracija pri referenčnih pogojih ni bila opravljena (velja samo za COS81)

7.2 Signali napak

Mogoči so tile signali napak:

Signal napake pH	< -750 mV	
Signal napake DO	0 nA	
Signal napake NTC22K	> 68,5 kohm	ustreza < 0 °C (32 °F)
Signal napake PT1000	> 1271 ohm	ustreza > 70 °C (158 °F)

8 Popravilo

8.1 Vračilo

Napravo je treba vrniti, če je potrebno popravilo ali tovarniška kalibracija ali če ste naročili ali prejeli napačno napravo. Endress+Hauser mora kot podjetje, ki je certificirano po ISO standardu, in v skladu z zakonskimi zahtevami upoštevati določene postopke pri ravnanju z vrnjenimi izdelki, ki so bili v stiku z medijem.

Da zagotovite hitro, varno in profesionalno vračilo naprave:

- Obiščite spletno mesto www.endress.com/support/return-material za informacije o postopkih in pogojih vračila naprav.

8.2 Razgradnja

Naprava vsebuje elektronske komponente. Odstraniti jo morate v skladu s predpisi o elektronskih odpadkih.

- ▶ Upoštevajte lokalne predpise.

9 Tehnični podatki

9.1 Vhod

9.1.1 Vrsta vhoda

Vhod Memosens: ž. konektor M12

9.2 Izhod

9.2.1 Izhodni signal

Ž. konektor T82:	0 do 200 nA (pin A katoda, pin B anoda) / 4700 do 68.500 ohm (pina C in D)
M12, 4-polni	-750 do 750 mV (pin 1 pH in pin 2 ref.) / 1000 do 1400 (pina 3 in 4)

9.2.2 Napetost

Memosens M12:	2,8 do 3,3 V
---------------	--------------

9.3 Napajanje

9.3.1 Napajanje

5 V DC/500 mA prek napajalnika z USB-vtičem

9.3.2 Specifikacije kabla

Dolžina kabla

USB-kabel:	1,5 m (4,9 ft)
Kabel Memosens:	1,5 m (4,9 ft)
Vsi adapterski kabli (na strani fermentorja):	1 m (3,3 ft)

Adapterski kabli

Ti adapterski kabli (izhodna stran fermentorja) so predvideni za CYM17 (kabli niso priloženi napravi):

pH:



- M12 4-polni/BNC + 2 banani
- M12 4-polni/K8S
- M12 4-polni/VarioPin 6-polni

DO:

T82 4-polni/VarioPin 6-polni

9.4 Delovna karakteristika**9.4.1 Največji merilni pogrešek**

Merilni pogrešek sistema je odvisen od kalibracije, nastavitve in stanja povezanega senzorja.


pH	$\pm 1\% + 0,5\text{ mV}$ stabilnost pri -750 do 750 mV	 Za več informacij o merilnem pogrešku glejte dokumentacijo povezanega pH senzorja.
DO	$\pm 1\% + 40\text{ pA}$ stabilnost pri 0 do 120 nA	 Za več informacij o merilnem pogrešku glejte dokumentacijo senzorja COS81D.
PT1000	$\pm 1\text{ K}$ pri 1000 do 1271 ohm	
NTC	$\pm 1\text{ K}$ pri 4700 do 68.500 ohm	

9.5 Okolica**9.5.1 Temperaturno območje okolice** -5 do 50 °C (23 do 122 °F)**9.5.2 Temperatura skladiščenja** -25 do 85 °C (-13 do 185 °F)**9.5.3 Vlažnost**Maks. 85% , brez kondenzacije**9.5.4 Stopnja zaščite**

IP54

9.5.5 Elektromagnetna združljivost (EMC)

Oddajanje motenj in odpornost proti motnjam v skladu z EN 61326-1:2006, razred B (industrija)

9.6 Mehanska gradba**9.6.1 Dimenzije**Vgradnja →  9**9.6.2 Teža** $0,33\text{ kg}$ ($0,73\text{ lbs}$)

9.6.3 Materiali

Ohišje: aluminij



71425599

www.addresses.endress.com
