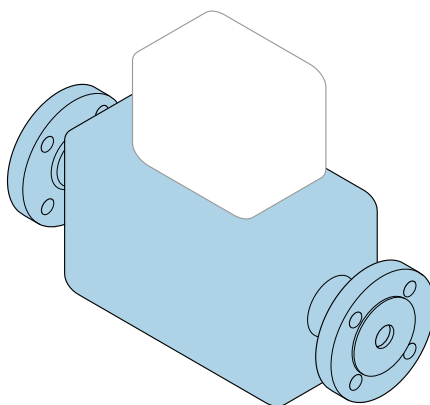



Skrócona instrukcja obsługi **Proline Prowirl R**

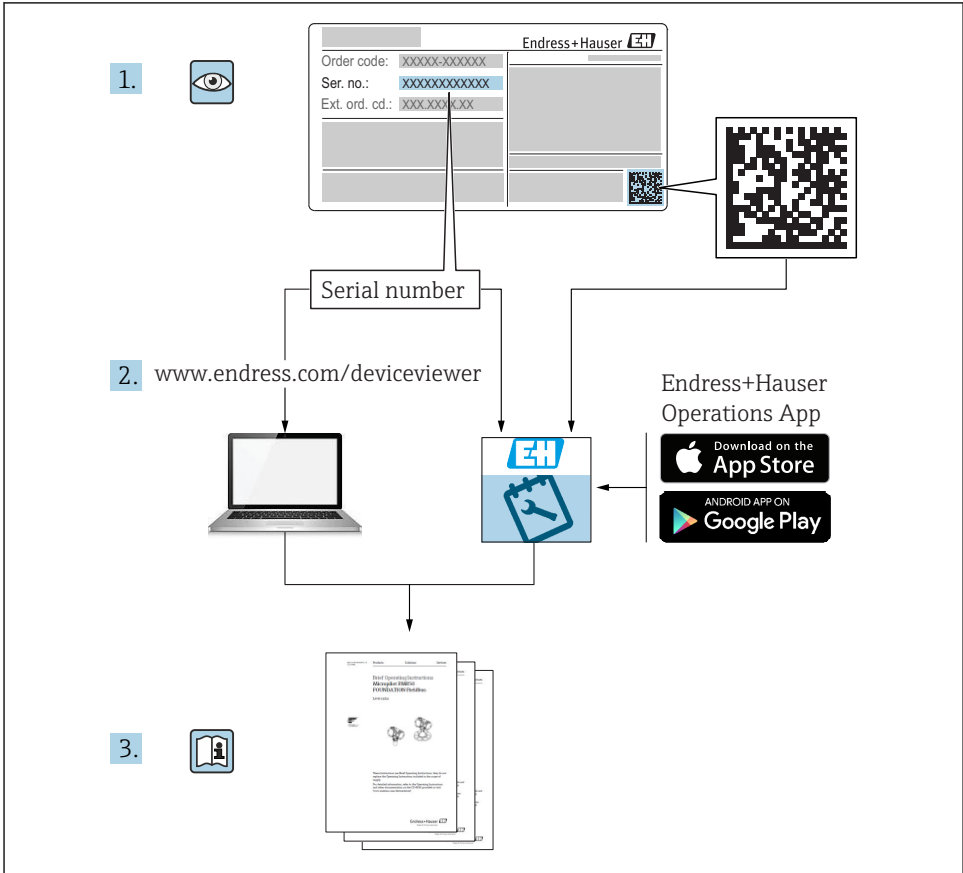
Vortex flow sensor



Niniejsza skrócona instrukcja obsługi **nie** zastępuje pełnej instrukcji obsługi.

Skrócona instrukcja obsługi czujnika
zawiera informacje dotyczące czujnika.

Skrócona instrukcja obsługi przetwornika →  3.



A0023555

Skrócona instrukcja obsługi przyrządu

Układ pomiarowy składa się z czujnika przepływu i przetwornika pomiarowego.

Proces uruchamiania tych dwóch elementów opisany jest w dwóch oddzielnych podręcznikach:

- Skrócona instrukcja obsługi czujnika
- Skrócona instrukcja obsługi przetwornika

Podczas uruchamiania przyrządu należy zapoznać się z obiema skróconymi instrukcjami obsługi, ponieważ ich treści wzajemnie się uzupełniają:

Skrócona instrukcja obsługi czujnika

Skrócona instrukcja obsługi czujnika przepływu jest przeznaczona dla specjalistów odpowiedzialnych za montaż przetwornika.

- Odbiór dostawy i identyfikacja produktu
- Transport i składowanie
- Warunki pracy: montaż

Skrócona instrukcja obsługi przetwornika

Skrócona instrukcja obsługi przetwornika jest przeznaczona dla specjalistów odpowiedzialnych za uruchomienie, konfigurację i parametryzację przetwornika pomiarowego jako całości (do momentu uzyskania pierwszej wartości zmierzonej).

- Opis produktu
- Warunki pracy: montaż
- Podłączenie elektryczne
- Warianty obsługi
- Integracja z systemami automatyki
- Uruchomienie
- Informacje diagnostyczne

Dokumentacja uzupełniająca



Ta skrócona instrukcja obsługi jest **Skróconą instrukcją obsługi czujnika**.

Skrócona instrukcja obsługi przetwornika dostępna jest:

- do pobrania ze strony: www.pl.endress.com/deviceviewer
- do pobrania na smartfon/tablet z zainstalowaną aplikacją *Endress+Hauser Operations*

Szczegółowe dane dotyczące przyrządu znajdują się w instrukcji obsługi oraz w innej dokumentacji:

- do pobrania ze strony: www.pl.endress.com/deviceviewer
- do pobrania na smartfon/tablet z zainstalowaną aplikacją *Endress+Hauser Operations*





Spis treści

1	Informacje o dokumencie	5
1.1	Stosowane symbole	5
2	Podstawowe wskazówki bezpieczeństwa	7
2.1	Wymagania dotyczące personelu	7
2.2	Przeznaczenie przyrządu	7
2.3	Przepisy BHP	8
2.4	Bezpieczeństwo eksploatacji	8
2.5	Bezpieczeństwo produktu	9
2.6	Bezpieczeństwo systemów IT	9
3	Odbiór dostawy i identyfikacja produktu	9
3.1	Odbiór dostawy	9
3.2	Identyfikacja produktu	10
4	Transport i składowanie	11
4.1	Warunki składowania	11
4.2	Transportowanie produktu	11
5	Warunki pracy: montaż	13
5.1	Zalecenia montażowe	13
5.2	Montaż przepływomierza	21
5.3	Kontrola po wykonaniu montażu	25
6	Utylizacja przepływomierza	26
6.1	Demontaż przepływomierza	26
6.2	Utylizacja przepływomierza	26








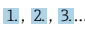


1 Informacje o dokumencie

1.1 Stosowane symbole





1.1.1 Symbole bezpieczeństwa


Symbol	Funkcja
 NEBEZPIECZEŃSTWO	NIEBEZPIECZEŃSTWO! Ostrzega przed niebezpieczną sytuacją. Niemożność uniknięcia tej sytuacji może spowodować poważne uszkodzenia ciała lub śmierć.
 OSTRZEŻENIE	OSTRZEŻENIE! Ostrzega przed niebezpieczną sytuacją. Niemożność uniknięcia tej sytuacji może spowodować poważne uszkodzenia ciała lub śmierć.
 PRZESTROGA	PRZESTROGA! Ostrzega przed niebezpieczną sytuacją. Niemożność uniknięcia tej sytuacji może spowodować średnie lub drobne uszkodzenia ciała.
 NOTYFIKACJA	NOTYFIKACJA! Ten symbol zawiera informacje o procedurach oraz innych czynnościach, które nie powodują uszkodzenia ciała.

1.1.2 Symbole oznaczające rodzaj informacji





Symbol	Znaczenie	Symbol	Znaczenie
	Dopuszczalne Dopuszczalne procedury, procesy lub czynności.		Zalecane Zalecane procedury, procesy lub czynności.
	Zabronione Zabronione procedury, procesy lub czynności.		Wskazówka Oznacza dodatkowe informacje.
	Odsyłacz do dokumentacji		Odsyłacz do strony
	Odsyłacz do rysunku		Kolejne kroki procedury
	Wynik kroku		Kontrola wzrokowa

1.1.3 Symbole elektryczne




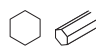

Ikona	Znaczenie	Ikona	Znaczenie
	Prąd stały		Prąd zmienny
	Prąd stały lub zmienny		Zacisk uziemienia roboczego (uziemienie elektroniki) Zacisk uziemiony, tj. z punktu widzenia użytkownika jest już uziemiony poprzez system uziemienia.

Ikona	Znaczenie
	Przewód ochronny (PE) Zacisk, który powinien być podłączony do uziemienia zanim wykonane zostaną jakiegokolwiek inne podłączenia przyrządu. Zaciski uziemienia znajdują się wewnątrz i na zewnątrz obudowy przyrządu: <ul style="list-style-type: none"> ▪ Wewnętrzny zacisk uziemienia: łączy przewód ochronny z siecią zasilającą. ▪ Zewnętrzny zacisk uziemienia: łączy przyrząd z systemem uziemienia instalacji.




1.1.4 Symbole typu komunikacji

Symbol	Znaczenie	Symbol	Znaczenie
	Bezprzewodowa sieć lokalna (WLAN) Komunikacja za pomocą bezprzewodowej sieci lokalnej.		Dioda LED Dioda LED nie świeci się.
	Dioda LED Dioda LED świeci się.		Dioda LED Dioda LED pulsuje.

1.1.5 Symbole narzędzi

Symbol	Znaczenie	Symbol	Znaczenie
	Śrubokręt Torx		Śrubokręt płaski
	Śrubokręt krzyżowy		Klucz imbusowy
	Klucz płaski		

1.1.6 Symbole na rysunkach

Symbol	Znaczenie	Symbol	Znaczenie
1, 2, 3,...	Numery pozycji	1, 2, 3...	Kolejne kroki procedury
A, B, C, ...	Widoki	A-A, B-B, C-C, ...	Przekroje
	Strefa zagrożona wybuchem		Strefa bezpieczna (niezagrożona wybuchem)
	Kierunek przepływu		

2 Podstawowe wskazówki bezpieczeństwa

2.1 Wymagania dotyczące personelu

Personel obsługi powinien spełniać następujące wymagania:

- ▶ Przeszkoleni, wykwalifikowani operatorzy powinni posiadać odpowiednie kwalifikacje do wykonania konkretnych zadań i funkcji.
- ▶ Posiadać zgodę właściciela/operatora obiektu.
- ▶ Posiadać znajomość obowiązujących przepisów.
- ▶ Przed rozpoczęciem prac przeczytać ze zrozumieniem zalecenia podane w instrukcji obsługi, dokumentacji uzupełniającej oraz certyfikatach (zależnie od zastosowania).
- ▶ Przestrzegać wskazówek i podstawowych warunków bezpieczeństwa.

2.2 Przeznaczenie przyrządu

Zastosowanie i media mierzone

W zależności od zamówionej wersji, może on również służyć do pomiaru przepływu cieczy wybuchowych, łatwopalnych, trujących i utleniających.

Przepływomierze przeznaczone do stosowania w strefach zagrożonych wybuchem, w aplikacjach higienicznych lub w aplikacjach, w których występuje zwiększone ryzyko spowodowane ciśnieniem medium, są odpowiednio oznakowane na tabliczce znamionowej.

Dla zapewnienia, aby przyrząd był w odpowiednim stanie technicznym przez cały okres eksploatacji należy:

- ▶ Przestrzegać podanego zakresu ciśnień i temperatur medium.
- ▶ Używać go, zachowując parametry podane na tabliczce znamionowej oraz ogólne warunki podane w instrukcji obsługi oraz dokumentacji uzupełniającej.
- ▶ Sprawdzić na tabliczce znamionowej, czy zamówiony przyrząd jest dopuszczony do zamierzonego zastosowania w strefie zagrożenia wybuchem.
- ▶ Używać go do pomiaru mediów, dla których materiały urządzenia mające kontakt z medium są wystarczająco odporne.
- ▶ Jeśli przepływomierz jest eksploatowany w temperaturze innej niż temperatura otoczenia, należy bezwzględnie przestrzegać podstawowych wskazówek podanych w dokumentacji dostarczonej wraz z przyrządem: patrz rozdział "Dokumentacja uzupełniająca".

- ▶ Należy zapewnić stałą ochronę przyrządu przed korozją i wpływem warunków otoczenia.

Niewłaściwe zastosowanie przyrządu

Niewłaściwe zastosowanie lub zastosowanie niezgodne z przeznaczeniem może zagrażać bezpieczeństwu. Producent nie ponosi żadnej odpowiedzialności za szkody spowodowane niewłaściwym zastosowaniem lub zastosowaniem niezgodnym z przeznaczeniem.

⚠ OSTRZEŻENIE

Niebezpieczeństwo uszkodzenia przez media korozyjne lub zawierające cząstki ściernie!

- ▶ Sprawdzić zgodność medium procesowego z materiałem czujnika.
- ▶ Za dobór odpowiednich materiałów wchodzących w kontakt z medium procesowym a w szczególności za ich odporność odpowiada użytkownik.
- ▶ Przestrzegać podanego zakresu ciśnień i temperatur medium.

NOTYFIKACJA

Objaśnienie dla przypadków granicznych:

- ▶ W przypadku cieczy specjalnych, w tym cieczy stosowanych do czyszczenia, Endress +Hauser udzieli wszelkich informacji dotyczących odporności na korozję materiałów pozostających w kontakcie z medium, nie udziela jednak żadnej gwarancji, ponieważ niewielkie zmiany temperatury, stężenia lub zawartości zanieczyszczeń mogą spowodować zmianę odporności korozyjnej materiałów wchodzących w kontakt z medium procesowym.

Ryzyka szczątkowe

⚠ OSTRZEŻENIE

Ze względu na pobór mocy przez podzespoły elektroniczne i podczas przepływu gorącego medium przez przyrząd, temperatura powierzchni zewnętrznej obudowy przyrządu może wzrosnąć. Stwarza to ryzyko oparzenia!

- ▶ W przypadku cieczy o podwyższonej temperaturze należy zapewnić odpowiednie zabezpieczenie przed oparzeniem.

2.3 Przepisy BHP

Przed przystąpieniem do pracy przy przyrządzie:

- ▶ Zawsze należy mieć nałożony niezbędny sprzęt ochrony osobistej, określony w przepisach krajowych.

W przypadku wykonywania robót spawalniczych na rurociągach:

- ▶ Niedopuszczalne jest uziemianie urządzenia spawalniczego z wykorzystaniem przyrządu.

W przypadku dotykania przyrządu mokrymi rękami:

- ▶ Ze względu na zwiększone ryzyko porażenia elektrycznego należy zakładać rękawice ochronne.

2.4 Bezpieczeństwo eksploatacji

Ryzyko uszkodzenia ciała!

- ▶ Przyrząd można użytkować wyłącznie wtedy, gdy jest sprawny technicznie i wolny od usterek i wad.

- ▶ Za niezawodną pracę przyrządu odpowiedzialność ponosi operator.

2.5 Bezpieczeństwo produktu

Urządzenie zostało skonstruowane oraz przetestowane zgodnie z aktualnym stanem wiedzy technicznej i opuściło zakład producenta w stanie gwarantującym niezawodne działanie.

Spełnia ogólne wymagania bezpieczeństwa i wymogi prawne. Ponadto jest zgodne z dyrektywami unijnymi wymienionymi w Deklaracji Zgodności WE dla konkretnego przyrządu. Endress+Hauser potwierdza to poprzez umieszczenie na przyrządzie znaku CE.

2.6 Bezpieczeństwo systemów IT

Gwarancja producenta jest udzielana wyłącznie wtedy, gdy urządzenie jest zainstalowane i użytkowane zgodnie z instrukcją obsługi. Urządzenie posiada mechanizmy zabezpieczające przed przypadkową zmianą ustawień.

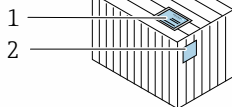
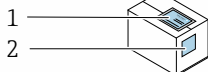
Użytkownik powinien wdrożyć środki bezpieczeństwa systemów IT, zgodne z obowiązującymi u niego standardami bezpieczeństwa, zapewniające dodatkową ochronę rejestratora i przesyłu danych do/z rejestratora.

3 Odbiór dostawy i identyfikacja produktu

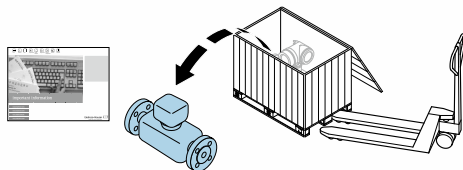
3.1 Odbiór dostawy



A0028673

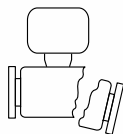
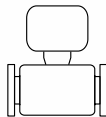


Czy kod zamówieniowy w dokumentach przewozowych (1) jest identyczny jak na naklejce przyrządu (2)?





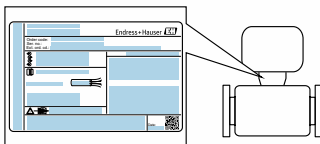
A0028673



Czy wyrób nie jest uszkodzony?



A0028673



Czy dane na tabliczce znamionowej są zgodne z danymi w zamówieniu i w dokumentach przewozowych?



A0028673



Czy dołączona została płyta CD-ROM z dokumentacją techniczną (zależnie od wersji przyrządu) wyrobu?

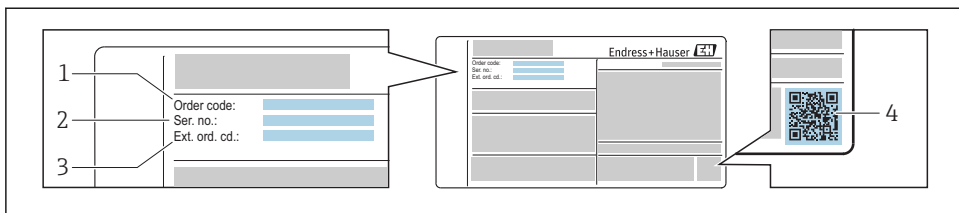


- Jeśli jeden z warunków nie jest spełniony, należy skontaktować się z oddziałem Endress+Hauser.
- W zależności od wersji przyrządu, płyta CD-ROM może nie wchodzić w zakres dostawy! Wtedy dokumentację techniczną można pobrać ze strony internetowej lub za pomocą aplikacji *Endress+Hauser Operations*.

3.2 Identyfikacja produktu

Możliwe opcje identyfikacji są następujące:


- Dane na tabliczce znamionowej
- Pozycje kodu zamówieniowego podane w dokumentach przewozowych
- Korzystając z narzędzia *W@M Device Viewer* (www.pl.endress.com/deviceviewer) i wprowadzając numer seryjny podany na tabliczce znamionowej; wyświetlane są szczegółowe informacje na temat przyrządu.
- Wprowadzając numer seryjny podany na tabliczce znamionowej do aplikacji *Endress+Hauser Operations* lub skanując kod QR z tabliczki znamionowej za pomocą aplikacji *Endress+Hauser Operations*; wyświetlone zostaną wszystkie informacje dotyczące danego przyrządu.



A0030196

1 Przykładowa tabliczka znamionowa

- 1 Kod zamówieniowy
- 2 Numer seryjny (Ser. no.)
- 3 Rozszerzony kod zamówieniowy (Ext. ord. cd.)
- 4 Dwuwymiarowy matrycowy kod kreskowy (kod QR)

 Szczegółowe informacje dotyczące danych technicznych na tabliczce znamionowej podano w instrukcji obsługi przepływomierza.

4 Transport i składowanie

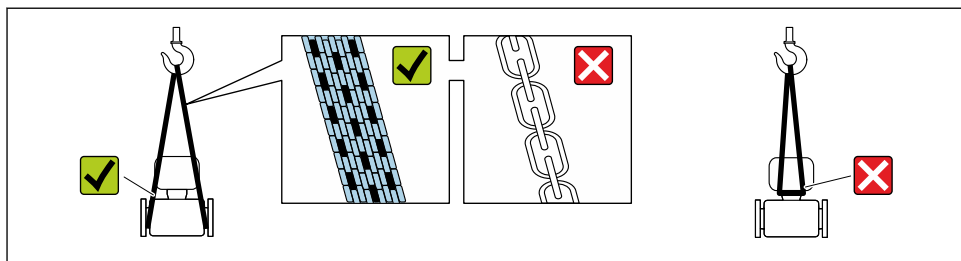
4.1 Warunki składowania

Przestrzegać następujących zaleceń dotyczących składowania:

- ▶ Przechowywać przyrząd w oryginalnym opakowaniu zabezpieczającym przed uderzeniami.
- ▶ Nie usuwać elementów zabezpieczających przyłącza procesowe, aż do momentu bezpośrednio poprzedzającego montaż. Zapobiegają one mechanicznemu uszkodzeniu powierzchni uszczelniających i zanieczyszczeniu rury pomiarowej.
- ▶ Chronić przed bezpośrednim nasłonecznieniem, aby uniknąć nagrzewania się powierzchni przyrządu.
- ▶ Miejsce składowania powinno być suche, pozbawione pyłu.
- ▶ Nie składać na wolnym powietrzu.

4.2 Transportowanie produktu

Przyrząd należy transportować do miejsca instalacji w punkcie pomiarowym w oryginalnym opakowaniu.



A0029252

i Nie usuwać elementów zabezpieczających przyłącza procesowe, aż do momentu bezpośrednio poprzedzającego montaż. Zapobiegają one mechanicznemu uszkodzeniu powierzchni uszczelniających i zanieczyszczeniu rury pomiarowej.

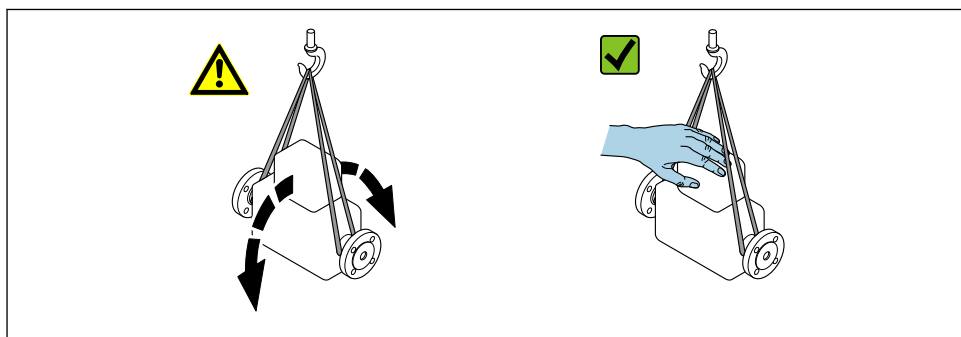
4.2.1 Przyrządy bez uchwytów do podnoszenia

⚠ OSTRZEŻENIE

Środek ciężkości zamontowanego przepływomierza znajduje się powyżej punktów podwieszenia.

Ryzyko uszkodzeń ciała w razie ześlizgnięcia się przepływomierza.

- ▶ Zabezpieczyć przyrząd przed obrotem lub zsunięciem.
- ▶ Sprawdzić masę podaną na opakowaniu (naklejka).



A0029214

4.2.2 Przyrządy z uchwytami do podnoszenia

⚠ PRZESTROGA

Specjalne wskazówki transportowe dla przyrządów z uchwytami do podnoszenia

- ▶ Przyrząd należy transportować tylko za uchwyty do podnoszenia lub za kołnierze.
- ▶ Przyrząd należy chwytać co najmniej za oba uchwyty transportowe.

4.2.3 Przenoszenie za pomocą podnośnika widłowego

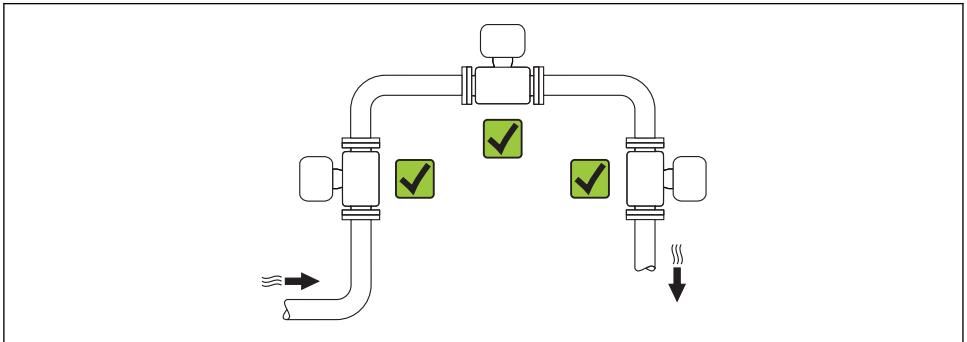
W przypadku skrzyń drewnianych konstrukcja podłogi umożliwia ich podnoszenie wózkami widłowymi z obu stron.

5 Warunki pracy: montaż

5.1 Zalecenia montażowe

5.1.1 Pozycja montażowa

Miejsce montażu

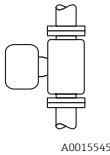
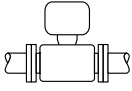


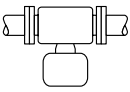

A0015543

Pozycja pracy

Upewnić się, że kierunek wskazywany przez strzałkę na tabliczce znamionowej czujnika jest zgodny z kierunkiem przepływu medium przez rurę pomiarową.

Aby pomiar był dokładny, przepływomierze wirowe wymagają w pełni rozwiniętego profilu przepływu. W związku z tym należy przestrzegać następujących zaleceń:

Pozycja pracy		Wersja kompaktowa	Wersja rozdzielna
A	Pozycja pionowa	✓✓ ¹⁾	✓✓
			
B	Pozycja pozioma, przetwornik nad rurociągiem	✓✓ ^{2) 3)}	✓✓
			

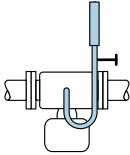
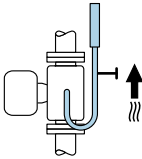
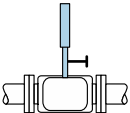
Pozycja pracy			Wersja kompaktowa	Wersja rozdzielna
C	Pozycja pozioma, przetwornik pod rurociągiem	 A0015590	✓✓ ⁴⁾	✓✓
D	Pozycja pozioma, przetwornik z boku	 A0015592	✓✓	✓✓

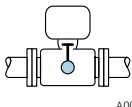
- 1) W przypadku cieczy zalecany jest kierunek przepływu w górę, aby uniknąć częściowego wypełnienia rury pomiarowej (Rys. A). Ryzyko błędów pomiaru przepływu! W przypadku pionowej pozycji montażowej i przepływu medium ku dołowi, aby pomiar był dokładny rura pomiarowa zawsze musi być wypełniona całkowicie medium.
- 2) Niebezpieczeństwo przegrzania układów elektronicznych! Jeśli temperatura medium jest równa lub większa od 200 °C (392 °F) pozycja B jest niedopuszczalna dla wersji międzykołnierzowej (Prowirl D) o średnicy nominalnej DN 100 (4") i DN 150 (6").
- 3) W przypadku mediów o wysokiej temperaturze (np. pary lub medium o temperaturze (TM) ≥ 200 °C (392 °F): pozycja C lub D
- 4) W przypadku mediów o bardzo niskiej temperaturze (np. ciekłego azotu): pozycje B lub D



Wersja czujnika do pomiaru przepływu masowego z wbudowanym czujnikiem temperatury/ ciśnienia jest dostępna wyłącznie w przyrządach z komunikacją HART.

Czujnik ciśnienia


Pomiar ciśnienia pary			Opcja DA
E	<ul style="list-style-type: none"> Przetwornik pod rurociągiem lub z boku Ochrona przed konwekcją ciepła Rurka syfonowa zapewnia redukcję 	 A0034057	✓✓
F	<ul style="list-style-type: none"> redukcję temperatury do temperatur bliskich temperaturze otoczenia¹⁾ 	 A0034058	✓✓
Pomiar ciśnienia gazów			Opcja DB
G	<ul style="list-style-type: none"> Czujnik ciśnienia z zaworem odcinającym powyżej punktu poboru Zrzut kondensatu do instalacji procesowej 	 A0034092	✓✓

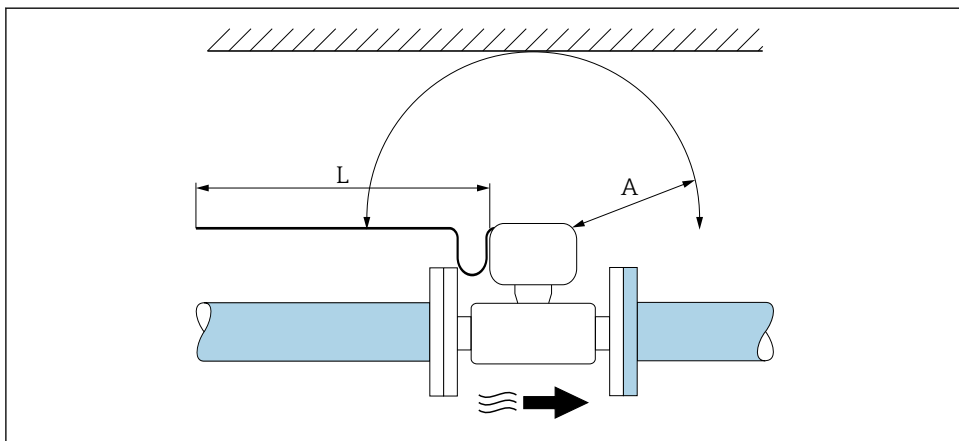
Pomiar ciśnienia cieczy			Opcja DB
H	Czujnik ciśnienia z zaworem odcinającym na tym samym poziomie co punkt poboru	 A0034091	✓✓

- 1) Należy przestrzegać maks. temperatury otoczenia przetwornika.

Minimalny odstęp i długość przewodu

Pozycja kodu zam. "Pomiar; Mat. czujnika; Materiał rury", opcja "przepływ masowy" DA, DB

 Wersja czujnika do pomiaru przepływu masowego z wbudowanym czujnikiem temperatury/ ciśnienia jest dostępna wyłącznie w przyrządach z komunikacją HART.



A0019211

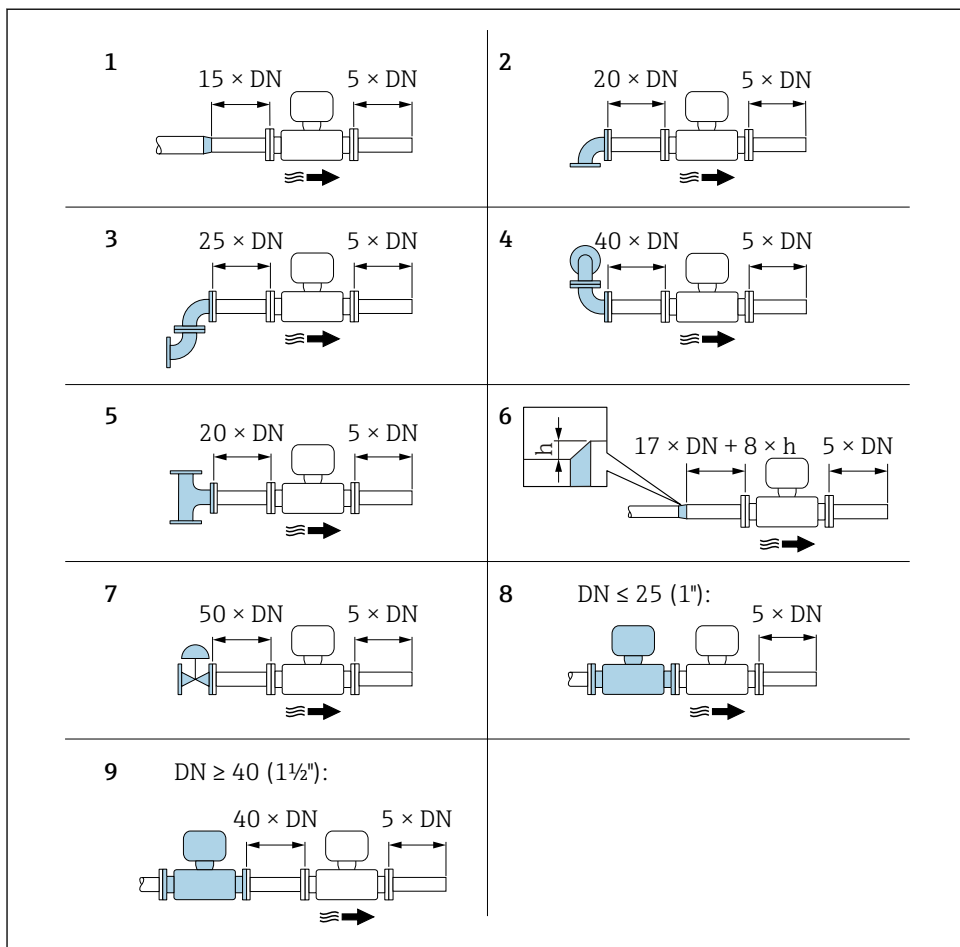
- A Minimalny odstęp we wszystkich kierunkach
L Wymagana długość przewodu

Dla zagwarantowania swobodnego dostępu do przyrządu w celach serwisowych, należy zachować następujące odległości podczas montażu przepływomierza:

- A = 100 mm (3,94 in)
- L = L + 150 mm (5,91 in)

Prostoliniowe odcinki dolotowe i wylotowe

Zachowanie minimalnej długości prostych odcinków dolotowych i wylotowych jest konieczne dla zapewnienia deklarowanej dokładności pomiaru.



A0019189

2 Minimalne wymagane długości odcinków dolotowych i wylotowych dla różnych elementów armatury

h Różnica promieni rurociągu

1 Redukcja średnicy rurociągu o jeden stopień

2 Pojedyncze kolano (90°)

3 Podwójne kolano (2 × 90°, w przeciwnych kierunkach)

4 Podwójne kolano 3D (2 × 90°, w przeciwnych kierunkach, w 2 płaszczyznach)

5 Trójnik

6 Rozszerzenie

- 7 Zawór regulacyjny
 8 2 przepływomierze jeden za drugim połączone kotnierzami, $DN \leq 25$ (1")
 9 2 przepływomierze jeden za drugim, $DN \geq 40$ (1½"): odległość między przepływomierzami, patrz rysunek



- Jeżeli przed przepływomierzem znajdują się dwa lub kilka elementów powodujących zaburzenia, należy zastosować najdłuższy z zalecanych odcinków dolotowych.
- Jeżeli, z uwagi na warunki montażowe, nie jest możliwe spełnienie zaleceń dotyczących długości prostoliniowych odcinków dolotowych, zalecane jest stosowanie perforowanej prostownicy strumienia → 17.



Szczegółowe informacje dotyczące korekcji odcinków dolotowych i wykrywania pary mokrej, patrz "Dokumentacja specjalna przyrządu"

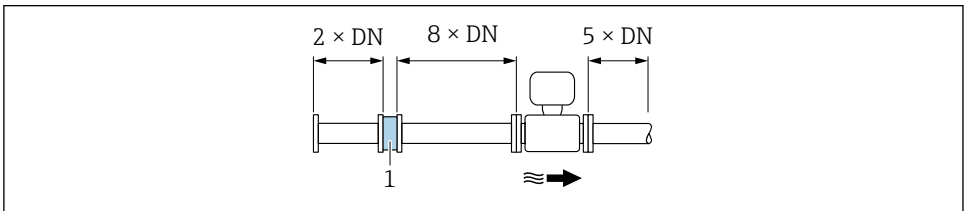


Informacje dotyczące wymiarów i długości zabudowy przyrządu, patrz rozdział "Budowa mechaniczna" w odpowiedniej karcie katalogowej.

Prostownica strumienia

Jeżeli, z uwagi na warunki montażowe, nie jest możliwe spełnienie zaleceń dotyczących długości odcinków dolotowych, zalecane jest stosowanie prostownicy strumienia.

Prostownica strumienia jest montowana centrycznie za pomocą śrub pomiędzy dwoma kotnierzami rurociągu. Prostownica strumienia wymaganą długość prostoliniowego odcinka dolotowego do $10 \times DN$, przy zachowaniu wysokiej dokładności pomiaru.



A0019208

1 Prostownica strumienia

Stratę ciśnienia na prostownicy strumienia oblicza się z następującego wzoru: Δp [mbar] = $0,0085 \cdot \rho$ [kg/m³] · v² [m/s]

Przykład dla pary

$$p = 10 \text{ bar abs.}$$

$$t = 240 \text{ °C} \rightarrow \rho = 4,39 \text{ kg/m}^3$$

$$v = 40 \text{ m/s}$$

$$\Delta p = 0,0085 \cdot 4,394,39 \cdot 40^2 = 59,7 \text{ mbar}$$


Przykład dla kondensatu H₂O (80 °C)

$$\rho = 965 \text{ kg/m}^3$$

$$v = 2,5 \text{ m/s}$$

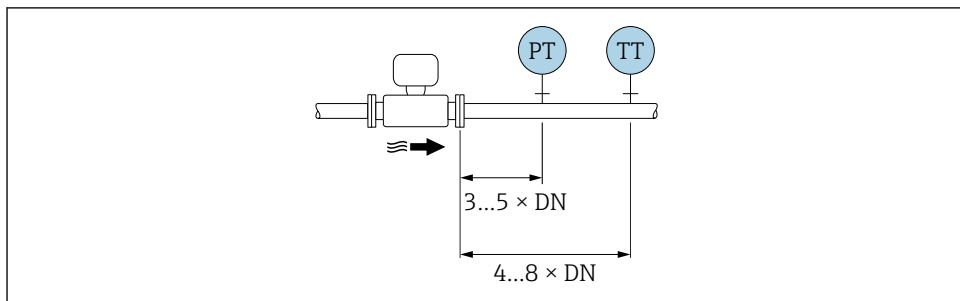
$$\Delta p = 0,0085 \cdot 965 \cdot 2,5^2 = 51,3 \text{ mbar}$$

ρ : gęstość medium mierzonego
 v : średnia prędkość przepływu
 abs. = absolutne

 Wymiary prostownicy strumienia podano w karcie katalogowej, w rozdziale "Budowa mechaniczna"

Prostoliniowe odcinki wylotowe w punktach pomiarowych z czujnikami ciśnienia i temperatury

Jeśli za przepływomierzem montowane są czujniki ciśnienia i temperatury, należy zachować odpowiednie odległości.



A0019205

PT Przetwornik ciśnienia

TT Przetwornik temperatury

5.1.2 Warunki pracy: środowisko i proces

Temperatura otoczenia

Wersja kompaktowa

Przetwornik	Dla stref niezagrażonych wybuchem:	-40 ... +80 °C (-40 ... +176 °F) ¹⁾
	Ex i, Ex nA, Ex ec:	-40 ... +70 °C (-40 ... +158 °F) ¹⁾
	Ex d, XP:	-40 ... +60 °C (-40 ... +140 °F) ¹⁾
	Ex d, Ex ia:	-40 ... +60 °C (-40 ... +140 °F) ¹⁾
Wskaźnik		-40 ... +70 °C (-40 ... +158 °F) ^{2) 1)}

- 1) Dla wersji określonej pozycją kodu zam. "Testy, certyfikaty", opcja JN "przetwornik przystosowany dotemperatury otoczenia -50 °C (-58 °F)".
- 2) W temperaturach poniżej -20 °C (-4 °F), czytelność wskazań na wyświetlaczu LCD może być obniżona.

Wersja rozdzielna

Przetwornik	Dla stref niezagrażonych wybuchem:	-40 ... +80 °C (-40 ... +176 °F) ¹⁾
	Ex i, Ex nA, Ex ec:	-40 ... +80 °C (-40 ... +176 °F) ¹⁾

	Ex d:	-40 ... +60 °C (-40 ... +140 °F) ¹⁾
	Ex d, Ex ia:	-40 ... +60 °C (-40 ... +140 °F) ¹⁾
Czujnik	Dla stref niezagrażonych wybuchem:	-40 ... +85 °C (-40 ... +185 °F) ¹⁾
	Ex i, Ex nA, Ex ec:	-40 ... +85 °C (-40 ... +185 °F) ¹⁾
	Ex d:	-40 ... +85 °C (-40 ... +185 °F) ¹⁾
	Ex d, Ex ia:	-40 ... +85 °C (-40 ... +185 °F) ¹⁾
Wskaźnik		-40 ... +70 °C (-40 ... +158 °F) ^{2) 1)}

- 1) Dla wersji określonej pozycją kodu zam. "Testy, certyfikaty", opcja JN "przetwornik przystosowany dotemperatury otoczenia -50 °C (-58 °F)".
- 2) W temperaturach poniżej -20 °C (-4 °F), czytelność wskazań na wyświetlaczu LCD może być obniżona.

► W przypadku montażu na otwartej przestrzeni:

Przetwornik nie powinien być narażony na bezpośrednie działanie promieni słonecznych (szczególnie w ciepłych strefach klimatycznych, gdyż może to doprowadzić do przegrzania układów elektronicznych).

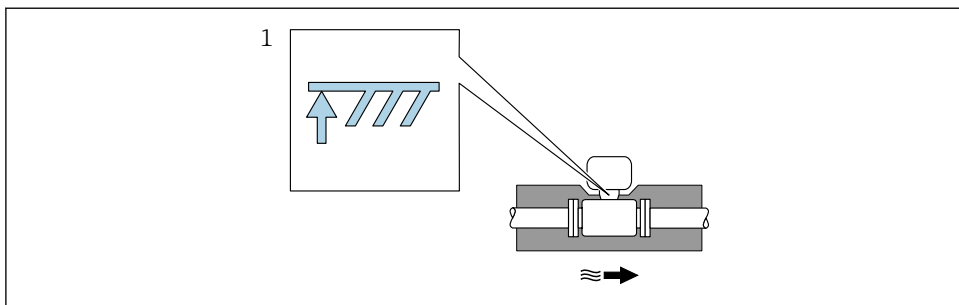
Izolacja termiczna

Celem zapewnienia optymalnej dokładności pomiaru temperatury i obliczenia masy, w przypadku niektórych mediów należy ograniczać do minimum wymianę ciepła w obrębie czujnika pomiarowego. Można to zapewnić, instalując izolację termiczną. Jako izolację można stosować różnorodne materiały.

Ma to zastosowanie do:

- Wersja kompaktowa
- Czujnika w wersji rozdzielnej

Maksymalnie dopuszczalną wysokość izolacji pokazano na rysunku:



A0019212

1 Maksymalna wysokość izolacji

► Podczas montażu izolacji wspornik obudowy powinien być odkryty.

Odkryta część służy do rozpraszania ciepła i chroni moduł elektroniczny przed przegrzaniem lub przechłodzeniem.

NOTYFIKACJA**Przegrzanie modułu elektroniki wskutek zastosowania izolacji termicznej!**

- ▶ Zachować maks. dopuszczalną grubość izolacji termicznej przetwornika, aby głowica przetwornika i/lub obudowa przedziału podłączeniowego była nieosłonięta.
- ▶ Przestrzegać dopuszczalnych zakresów temperatur.
- ▶ W zależności od temperatury medium, należy stosować się do odpowiednich zaleceń dotyczących pozycji montażowej.



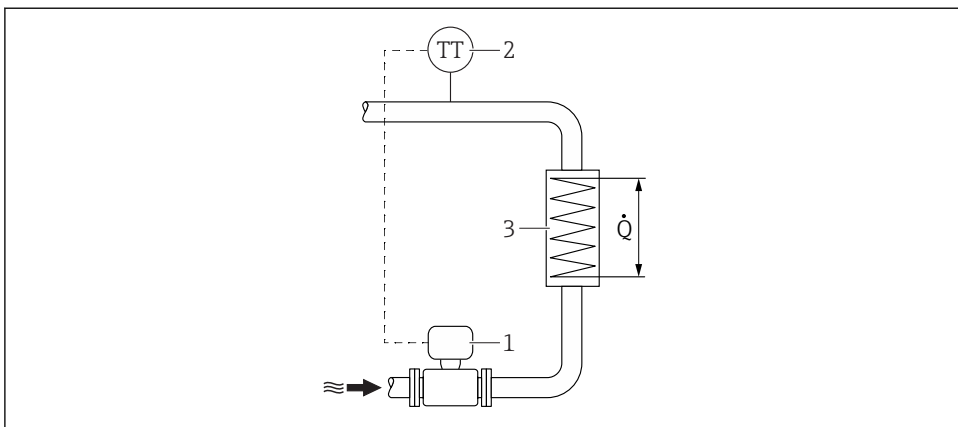
Szczegółowe informacje dotyczące temperatury medium, pozycji montażowych i dopuszczalnych zakresów temperatur podano w instrukcji obsługi dla danego przyrządu

5.1.3 Specjalne zalecenia montażowe**Instalacja do pomiaru strumienia ciepła**

- Pozycja kodu zam. "Pomiar; Mat. czujnika; Materiał rury", opcja CA "przepływ masowy; 316L; 316L (wbudowany pomiar temperatury), -200 ... +400 °C (-328 ... +750 °F)"
- Pozycja kodu zam. "Pomiar; Mat. czujnika; Materiał rury", opcja CB "przepływ masowy; Alloy C22; 316L (wbudowany pomiar temperatury), -200 ... +400 °C (-328 ... +750 °F)"
- Pozycja kodu zam. "Pomiar; Mat. czujnika; Materiał rury", opcja DA "przepływ masowy pary wodnej; 316L; 316L (wbudowany pomiar temperat./ciśnienia), -200 ... +400 °C (-328 ... +750 °F)"
- Pozycja kodu zam. "Pomiar; Mat. czujnika; Materiał rury", opcja DB "przepływ masowy gazów/cieczy; 316L; 316L (wbudowany pomiar temperat./ciśnienia), -40 ... +100 °C (-40 ... +212 °F)"

Drugi pomiar temperatury jest wykonywany za pomocą zewnętrznego czujnika temperatury. Przyrząd odczytuje tę wartość poprzez interfejs komunikacyjny.

- W aplikacji pomiarowej ciepła pobranego/oddanego przez parę nasyconą przetwornik Prowirl powinien być zamontowany po stronie pary.
- W aplikacji pomiarowej ciepła pobranego/oddanego przez wodę przetwornik Prowirl może być zamontowany przed lub za wymiennikiem ciepła.



A0019209

3 Układ do pomiaru ciepła pobranego/oddanego przez parę nasyconą i wodę

- 1 Przetwornik Prowirl
- 2 Czujnik temperatury
- 3 Wymiennik ciepła
- Q Strumień ciepła

Ośłona pogodowa

Zachować minimalny odstęp od góry wynoszący: 222 mm (8,74 in)

5.2 Montaż przepływomierza

5.2.1 Niezbędne narzędzia

Przetwornik

- Do obracania obudowy przetwornika: klucz płaski 8 mm
- Do odkręcenia i dokręcenia śruby zacisku przedziału połączeniowego: klucz imbusowy 3 mm
- Do obracania obudowy przetwornika: klucz płaski 8 mm
- Do odkręcenia i dokręcenia śruby zacisku przedziału połączeniowego: klucz imbusowy 3 mm

Czujnik przepływu

Do kołnierzy lub innych przyłączy technologicznych: odpowiednie narzędzia montażowe

5.2.2 Przygotowanie przyrządu

1. Usunąć wszelkie pozostałości opakowania stosowanego podczas transportu.
2. Usunąć wszelkie elementy zabezpieczające przyłącza technologiczne czujnika.
3. Usunąć naklejkę na pokrywie przedziału elektroniki.

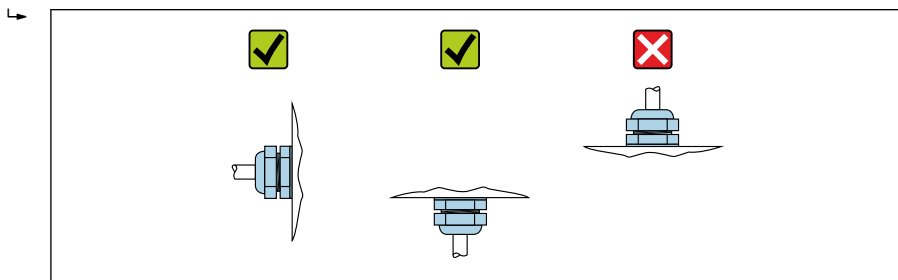
5.2.3 Montaż czujnika przepływu

⚠ OSTRZEŻENIE

Niebezpieczeństwo wskutek niewłaściwych uszczelnień przyłącza technologicznego!

- ▶ Należy dopilnować, aby średnice wewnętrzne uszczelnień były większe lub równe średnicy rury pomiarowej i rurociągu.
- ▶ Uszczelki powinny być czyste i nieuszkodzone.
- ▶ Zapewnić właściwy montaż uszczelnień.

1. Kierunek wskazywany przez strzałkę na czujniku powinien być zgodny z kierunkiem przepływu medium przez rurę pomiarową.
2. Dla zapewnienia zgodności ze specyfikacjami, czujnik przepływu powinien być zainstalowany centrycznie w rurociągu.
3. Przyrząd montować w taki sposób lub obrócić obudowę przetwornika tak, aby wprowadzenia przewodów nie były skierowane w górę.



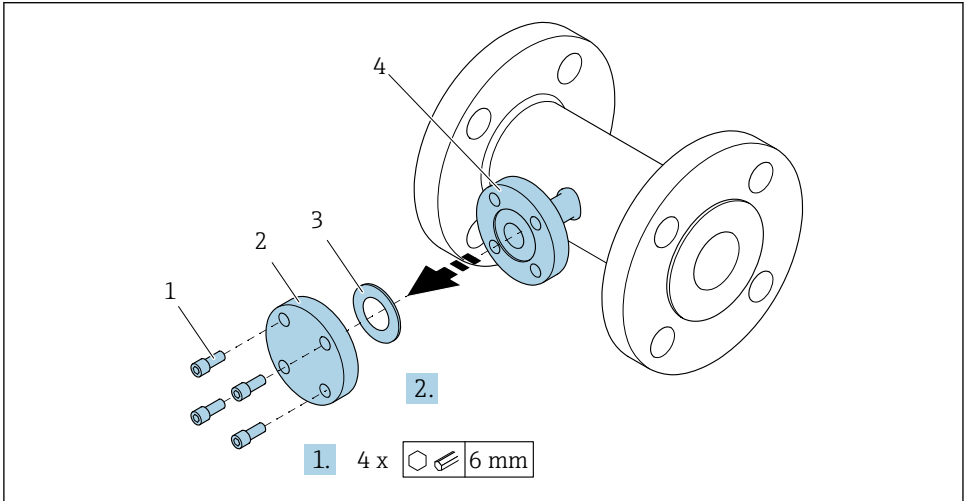
A0029263

5.2.4 Montaż czujnika ciśnienia

Przygotowanie

1. Przed zamontowaniem czujnika ciśnienia, należy zainstalować przepływomierz w rurociągu.
2. Podczas montażu czujnika ciśnienia należy używać wyłącznie uszczelki dostarczonej w komplecie. Użycie innego materiału uszczelki jest niedopuszczalne.

Demontaż kołnierza zaślepiającego



A0034355

- 1 Śruby montażowe
- 2 Kołnierz zaślepiający
- 3 Uszczelka
- 4 Przyłącze kołnierzowe z boku czujnika przepływu

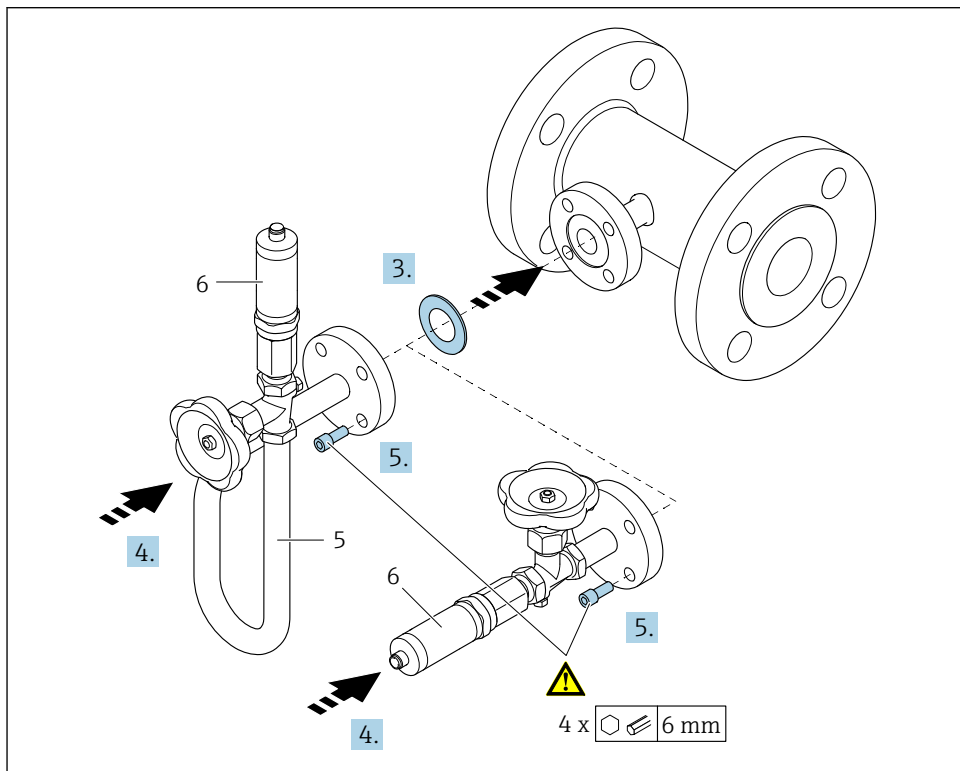
NOTYFIKACJA

Podczas wymiany uszczelki po uruchomieniu, po zdemontowaniu przyłącza kołnierzowego medium może uchodzić z czujnika!

- ▶ Należy sprawdzić, czy czujnik nie jest pod ciśnieniem.
- ▶ Sprawdzić, czy w czujniku nie zalegają resztki medium.

1. Odkręcić śruby montażowe kołnierza ślepego.
 - ↳ Śruby będą potrzebne do zamontowania czujnika ciśnienia.
2. Zdemontować uszczelkę wewnętrzną.

Montaż czujnika ciśnienia



A0035442

- 5 Rurka syfonowa
6 Czujnik ciśnienia

3. NOTYFIKACJA

Uszkodzenie uszczelki!

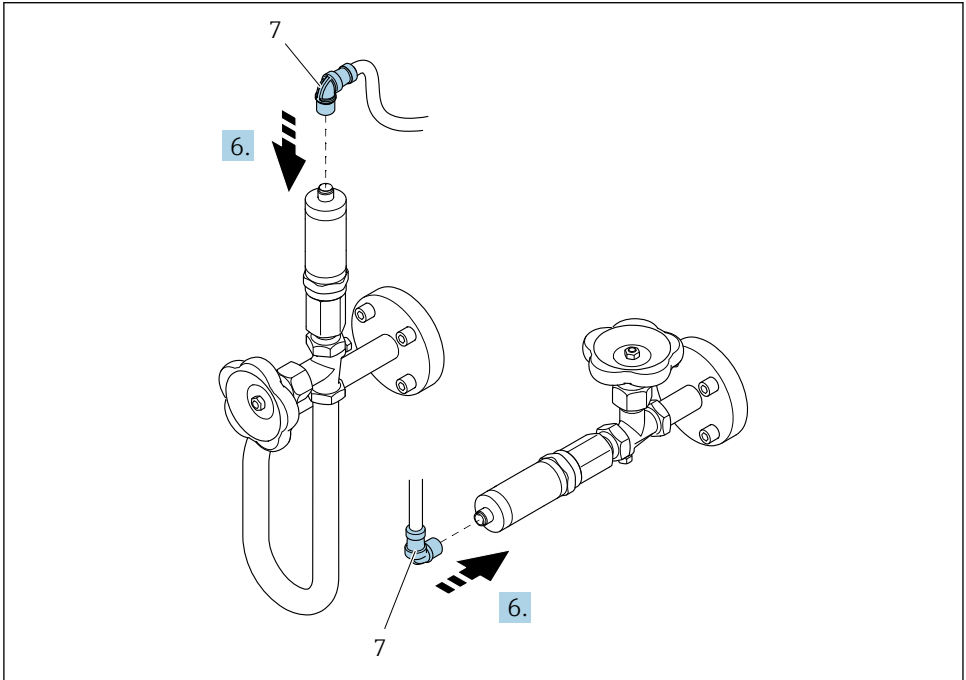
Uszczelka jest wykonana z grafitu ekspandowanego. Jest to element jednorazowego użytku. Po rozmontowaniu złącza, należy zamontować nową uszczelkę.

- Użyj dodatkowych uszczelki dostarczonych w komplecie. W razie potrzeby można je zamówić później jako oddzielne części zamienne.

Wsadzić dołączone uszczelkę w rowek kołnierza od strony czujnika.

4. Ustawić przyłącze kołnierzowe czujnika ciśnienia w osi kołnierza czujnika przepływu i dokręcić ręcznie śruby.
5. Dokręcić śruby kluczem w trzech etapach.
- ↳ 1. Momentem 10 Nm "na krzyż"
 - 2. Momentem 15 Nm "na krzyż"
 - 3. Momentem 15 Nm kolejno poszczególne śruby

Podłączenie czujnika ciśnienia





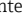
A0035443

7 Złącze wtykowe

6. Podłączyć złącze wtykowe do czujnika ciśnienia i wkręcić nakrętkę.

5.3 Kontrola po wykonaniu montażu

Czy urządzenie nie jest uszkodzone (kontrola wzrokowa)	<input type="checkbox"/>
Czy przepływomierz odpowiada parametrom w punkcie pomiarowym	
Przykładowo:	
<ul style="list-style-type: none"> ▪ Temperatura pracy ▪ Ciśnienie pracy (patrz rozdział "Zależność ciśnienie-temperatura" w odpowiedniej karcie katalogowej) ▪ Temperatura otoczenia → 18 ▪ Zakres pomiarowy 	<input type="checkbox"/>
Czy orientacja czujnika pomiarowego jest prawidłowa → 13	
<ul style="list-style-type: none"> ▪ Dla czujnika danego typu ▪ Dla danej temperatury medium ▪ Dla danych własności medium (ciecz odgazowująca, zawierająca cząstki stałe) 	<input type="checkbox"/>
Czy kierunek wskazywany przez strzałkę na tabliczce znamionowej czujnika jest zgodny z kierunkiem przepływu medium przez rurę pomiarową → 13	<input type="checkbox"/>
Czy oznaczenie punktu pomiarowego jest prawidłowe (kontrola wzrokowa)	<input type="checkbox"/>
Czy urządzenie jest odpowiednio zabezpieczone przed opadami i bezpośrednim działaniem promieniowania słonecznego	<input type="checkbox"/>
Czy śruba zacisku mocującego jest dokładnie dokręcona	<input type="checkbox"/>

Czy zachowana została maksymalna dopuszczalna wysokość izolacji	<input type="checkbox"/>
<ul style="list-style-type: none"> ▪ Czy zachowany jest zakres ciśnienia medium ▪ Czy wybrano odpowiednią orientację →  14 ▪ Czy czujnik ciśnienia jest poprawnie zamontowany →  22 ▪ Czy zawór manometryczny i rurka syfonowa czujnika ciśnienia została zamontowana wraz z zalecaną uszczelką u dokręcona podanym momentem obrotowym →  22 	<input type="checkbox"/>

6 Utylizacja przepływomierza

6.1 Demontaż przepływomierza

1. Wyłączyć przyrząd.

OSTRZEŻENIE

Warunki procesu mogą stwarzać niebezpieczeństwo dla ludzi.

- ▶ Uważać na niebezpieczne warunki procesu, takie jak ciśnienie medium wewnątrz przyrządu, wysoka temperatura lub ciecze agresywne.

2. Zdemontować przyrząd w kolejności odwrotnej, jak podczas montażu i podłączenia elektrycznego, podanej w rozdziałach "Montaż przyrządu" i "Podłączenie elektryczne". Przestrzegać wskazówek podanych w instrukcjach bezpieczeństwa.

6.2 Utylizacja przepływomierza

OSTRZEŻENIE

Media zagrażające zdrowiu stwarzają niebezpieczeństwo dla ludzi i środowiska.

- ▶ Sprawdzić, czy usunięte zostały wszelkie pozostałości niebezpiecznych substancji, np. resztki zalegające w szczelinach lub takie, które przeniknęły do elementów wykonanych z tworzywa sztucznych.

Utylizując przyrząd przestrzegać następujących wskazówek:

- ▶ Przestrzegać obowiązujących przepisów.
- ▶ Pamiętać o segregacji odpadów i recyklingu podzespołów przyrządu.

www.addresses.endress.com
