

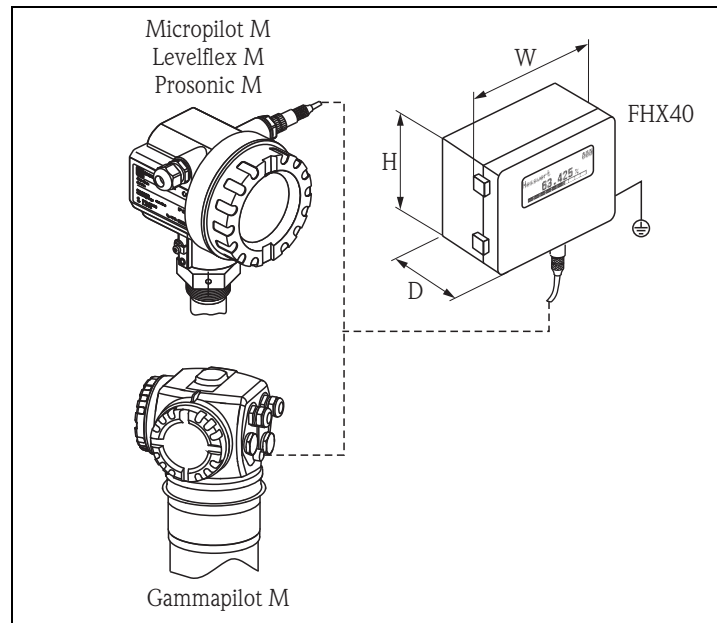
Vzdálený displej a ovládání FHX40 pro Prosonic M / Levelflex M / Micropilot M / Gammapilot M

1 Aplikace

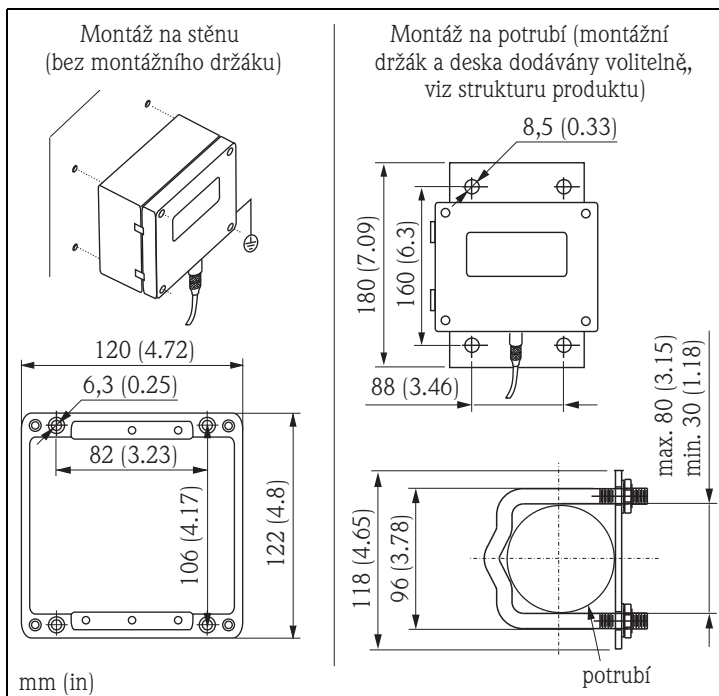
- Vzdálený displej a ovládání FHX40 obsahuje zobrazovací modul VU331 přístrojů Prosonic M, Levelflex M, Micropilot M a Gammapilot M. Je připojen pomocí kabelu k elektronice v pouzdru senzoru.
- Oddělené pouzdro jednotky FHX40 bude namontováno na snadno přístupném místě. To umožňuje snadné sledování měřené hodnoty a jednoduché ovládání zobrazovacího modulu.
- Připojovací kabel (20 m (65 ft)) má na obou stranách kulatý konektor M12. To umožňuje rychlou, bezpečnou a jednoduchou montáž.
- Pro propojení elektroniky se zobrazovací a ovládací jednotkou nejsou potřeba žádné nástroje.
- Pokud by bylo třeba umístit displej VU331 přímo u senzoru, je možné to zajistit jednoduchou úpravou (viz kapitola 4.).

Technické údaje o jednotce FHX40

Max. délka kabelu	20 m (65 ft)
Rozsah teploty	-40 až +60 °C (-40 až +140 °F) pro teplotní třídu T6 -40 až +75 °C (-40 až +167 °F) pro teplotní třídu T5
Stupeň krytí:	IP 65 podle EN 60529
Stupeň krytí kabelu	IP 68 podle EN 60529 při zapojeném konektoru
Materiál pouzdra	Slitina hliníku AL Si 12
Materiál kabelové vývodky	Mosaz, poniklovaná
Rozměry [mm]	122 × 120 × 80 (4.8 × 4.72 × 3.15) (v × š × h)



2 Instalace



Bezpečnostní pokyny:

Je velmi důležité propojit oddělené pouzdro externě s uzemněním. K tomuto účelu použijte přípojný bod ochranného zemnění na boku pouzdra.

3 Uvedení do provozu

Displej bude fungovat, jakmile se přístroj propojí s odděleným pouzdem jednotky pomocí přípojovacího kabelu.

Pro použití ovládacích prvků uvolněte čtyři šrouby na krytu odděleného pouzdra a kryt otevřete

Poznámka!

Při dodání jsou v jednotce FHX40 obsaženy postupy rychlého nastavení přístrojů Prosonic M, Levelflex M, Micropilot M a Gammapiilot M. Pro uvedení do provozu použijte rychlé nastavení určené pro váš přístroj.

4 Použití displeje a ovládání přímo u senzoru (Prosonic M, Micropilot M, Levelflex M)

V některých případech je vhodnější připojit displej a ovládání přímo u senzoru, zvláště pro účely uvádění do provozu nebo seřizování antény (v případě přístroje Micropilot M).

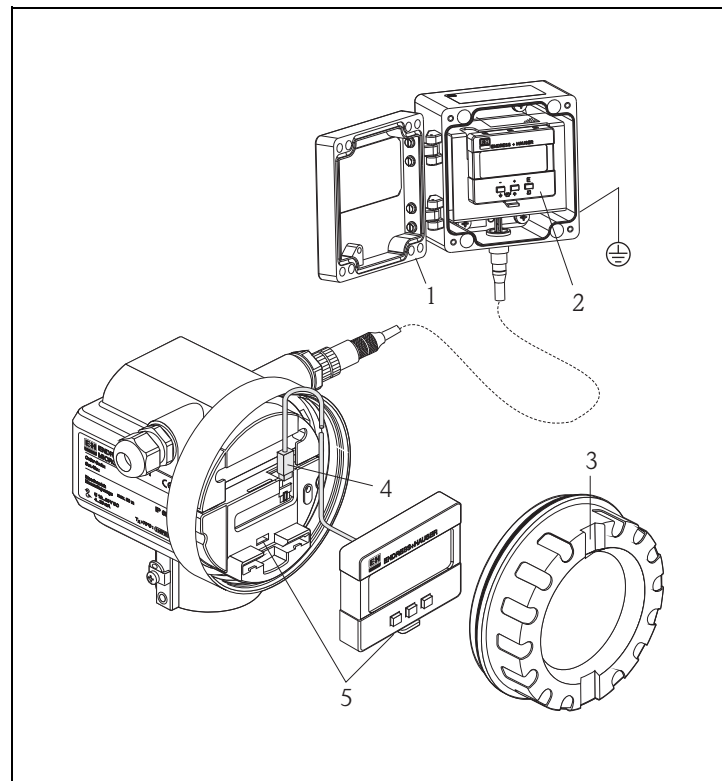
Postup:

1. Uvolněte všechny čtyři šrouby na krytu odděleného pouzdra a kryt otevřete.
2. Vyměňte displej z držáku, přičemž stiskněte háček (na spodní straně) směrem nahoru a odpojte kabel displeje
3. Odšroubujte víko.
4. Odpojte kabel od elektroniky a připojte kabel displeje.
5. Zajistěte displej na určeném místě.

Pokud by bylo třeba vrátit displej zpět do odděleného pouzdra, postupujte podle předchozích kroků v opačném pořadí.

Poznámka!

Nepropustné uzavření jednotky FHX40 je zaručeno pouze tehdy, pokud jsou šrouby krytu utaženy utahovacím momentem 4 ± 1 Nm (2.95 ± 0.74 lbf ft).



5 Struktura produktu

Schválení	
A	Prostředí bez nebezpečí výbuchu
2	ATEX II 2G Ex ia IIC T6
3	ATEX II 2D Ex ia IIIC T80°C
G	IECEx zóna 1 Ex ia IIC T6/T5
S	FM IS tř. I div. 1, sk. A–D, zóna 0
U	CSA IS tř. I div. 1, sk. A–D, zóna 0
N	CSA, pro všeobecný účel
K	TIIS Ex ia IIC T6
C	NEPSI Ex ia IIC T6/T5
Kabel	
1	20 m / 65 ft (> HART)
5	20 m / 65 ft (> PROFIBUS PA / FOUNDATION Fieldbus)
Další volitelná možnost	
A	Základní verze
B	Montážní držák, potrubí 1"/2"
FHX40 -	Označení produktu

Pro připojení vzdáleného displeje FHX40 použijte kabel, který odpovídá verzi komunikace příslušného přístroje.

Poznámka!

Pro zařízení řady Micropilot FMR2xx, Levelflex FMP4x a Prosonic FMU4x se vzdálený displej FHX40 musí používat pouze pro verzi s komunikací HART.

6 Související dokumentace

XA00193F

Bezpečnostní pokyny pro

- ATEX II 2G Ex ia IIC T6
- ATEX II 2D Ex ia IIIC T80°C

XA00390F

Bezpečnostní pokyny pro NEPSI Ex ia IIC T6/T5

XA00400F

Bezpečnostní pokyny pro IEC Ex zóna 1 Ex ia IIC T6/T5

ZD00120F

Instalační výkres pro FM IS tř. I div. 1, sk. A–D, zóna 0

ZD00123F

Kontrolní výkres pro CSA IS tř. I div. 1, sk. A–D, zóna 0

www.endress.com/worldwide



71425191

Endress+Hauser 

People for Process Automation