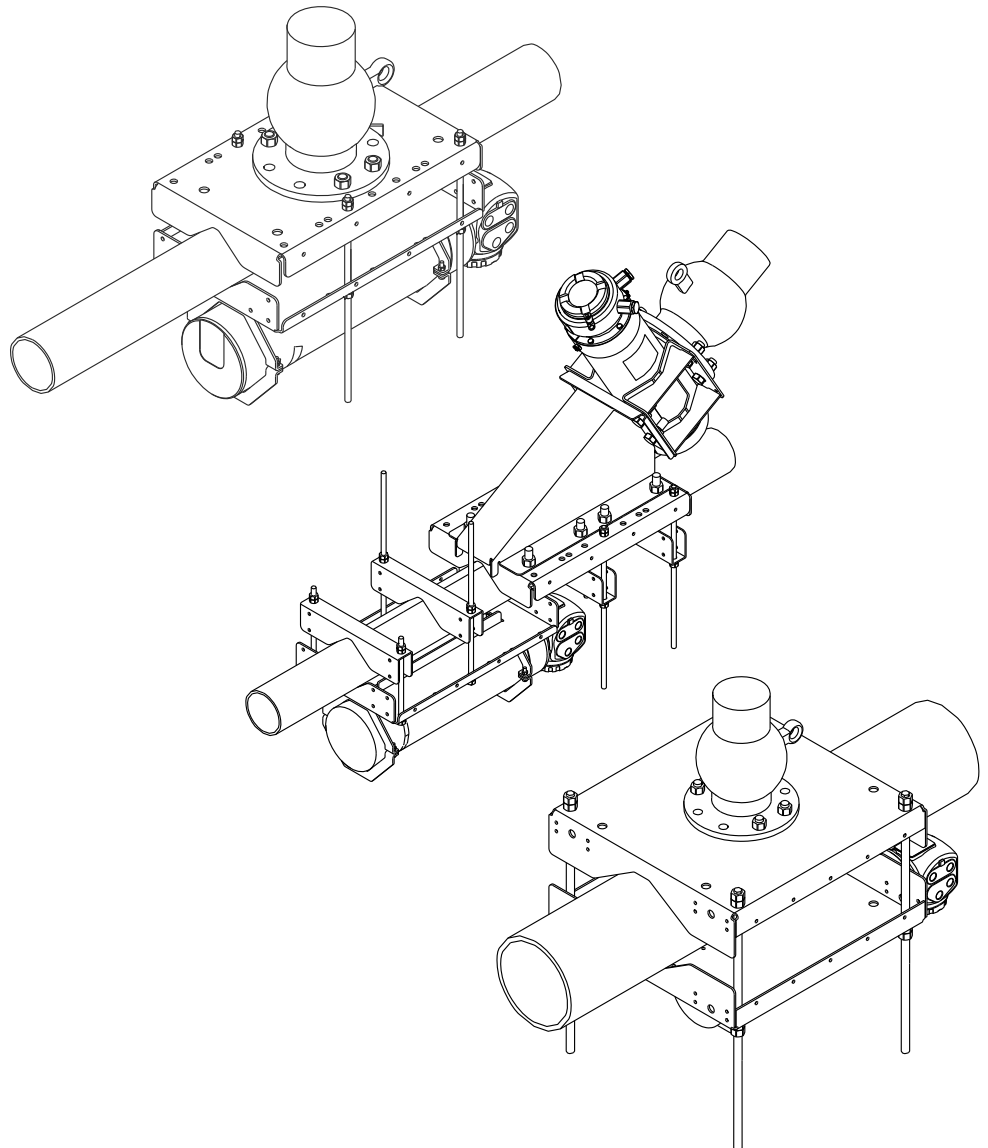


Speciální dokumentace

Upínací zařízení FHG61

Pro kolmo a šikmo prozařovaná potrubí



Obsah

| | | |
|----------|--|-----------|
| 1 | O tomto dokumentu | 3 |
| 1.1 | Účel dokumentu | 3 |
| 1.2 | Použité symboly | 3 |
| 2 | Aplikace | 4 |
| 2.1 | Potrubí s \varnothing 50 až 220 mm (1.97 až 8.66 in) | 4 |
| 2.2 | Potrubí s \varnothing 50 až 420 mm (7.87 až 16.5 in) | 4 |
| 3 | Komponenta | 5 |
| 3.1 | Potrubí s \varnothing 50 až 220 mm (1.97 až 8.66 in) | 5 |
| 3.2 | Potrubí s \varnothing 50 až 420 mm (7.87 až 16.5 in) | 6 |
| 4 | Montáž | 7 |
| 4.1 | Potrubí s \varnothing 50 až 220 mm (1.97 až 8.66 in) | 7 |
| 4.2 | Potrubí s \varnothing 50 až 420 mm (7.87 až 16.5 in) | 9 |
| 5 | Montážní poloha zařízení | |
| | Gammapilot M FMG60 | 10 |
| 5.1 | Potrubí s \varnothing 50 až 220 mm (1.97 až 8.66 in) ... | 10 |
| 5.2 | Potrubí s \varnothing 50 až 420 mm (7.87 až 16.5 in) ... | 13 |
| 5.3 | Vyrovnění polohy kolimátoru – ozařovací okénko | 14 |
| 6 | Rozměry zařízení | |
| | Gammapilot M FMG60 | 15 |
| 6.1 | Potrubí s \varnothing 50 až 220 mm (1.97 až 8.66 in) ... | 15 |
| 6.2 | Potrubí s \varnothing 50 až 420 mm (7.87 až 16.5 in) ... | 17 |
| 7 | Informace k objednávání | 18 |
| 7.1 | Struktura produktu FHG61 | 18 |





1 O tomto dokumentu

1.1 Účel dokumentu



Tento dokument popisuje jednotlivé komponenty montážního zařízení FHG61 pro použití s pomocí standardního zařízení FMG60.

1.2 Použité symboly

1.2.1 Bezpečnostní symboly

| Symbol | Význam |
|---|--|
|  <small>A0011189-CS</small> | NEBEZPEČÍ! Tento symbol upozorňuje na nebezpečnou situaci. Pokud se této situaci nevyhnete, bude to mít za následek vážné nebo smrtelné zranění. |
|  <small>A0011190-CS</small> | VAROVÁNÍ! Tento symbol upozorňuje na nebezpečnou situaci. Pokud se této situaci nevyhnete, může to mít za následek vážné nebo smrtelné zranění. |
|  <small>A0011191-CS</small> | UPOZORNĚNÍ! Tento symbol upozorňuje na nebezpečnou situaci. Pokud se této situaci nevyhnete, bude to mít za následek menší nebo střední zranění. |
|  <small>A0011192-CS</small> | OZNÁMENÍ! Tento symbol obsahuje informace o postupech a dalších skutečnostech, které nevedou ke zranění osob. |

1.2.2 Symboly pro určité typy informací

| Symbol | Význam |
|--|--|
|  <small>A0011193</small> | Tip Nabízí doplňující informace. |
|  <small>A0015494</small> | Odkaz na stránku Odkazuje na odpovídající číslo stránky. |

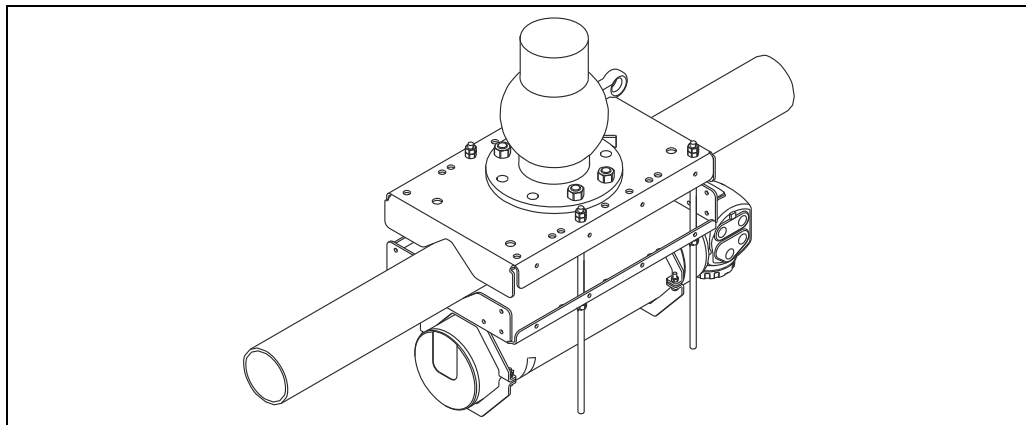
1.2.3 Symboly v obrázcích

| Symbol | Význam |
|-----------------|-------------|
| 1, 2, 3, 4, ... | Čísla pozic |
| A, B, C, D, ... | Pohledy |

2 Aplikace

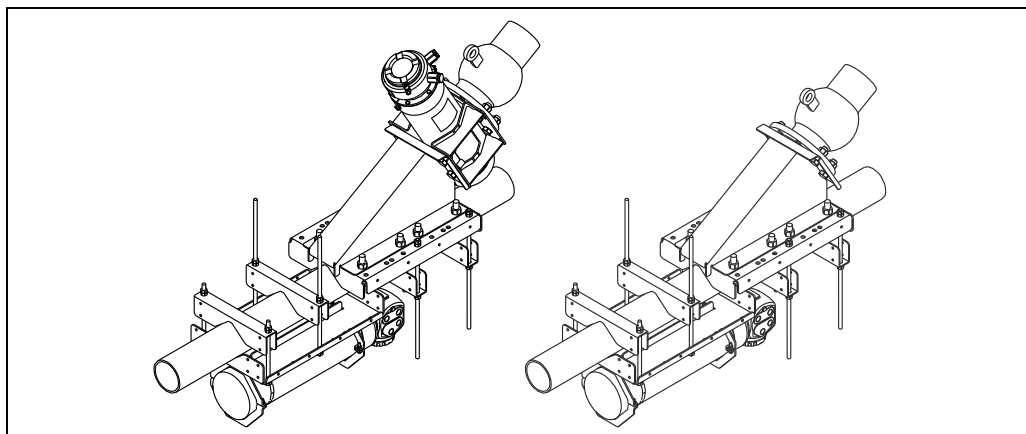
2.1 Potrubí s \varnothing 50 až 220 mm (1.97 až 8.66 in)

2.1.1 Kolmo prozařovaná potrubí



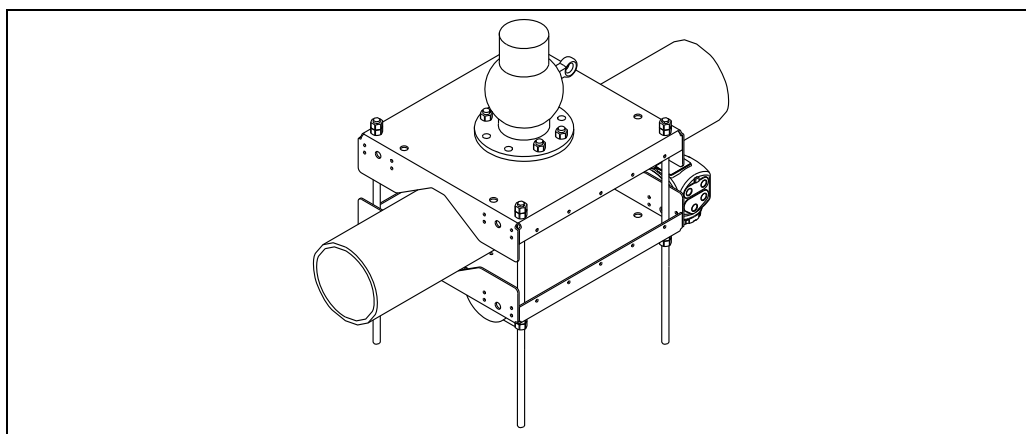
A0020708

2.1.2 Šikmo prozařovaná potrubí



A0020704

2.2 Potrubí s \varnothing 50 až 420 mm (7.87 až 16.5 in)

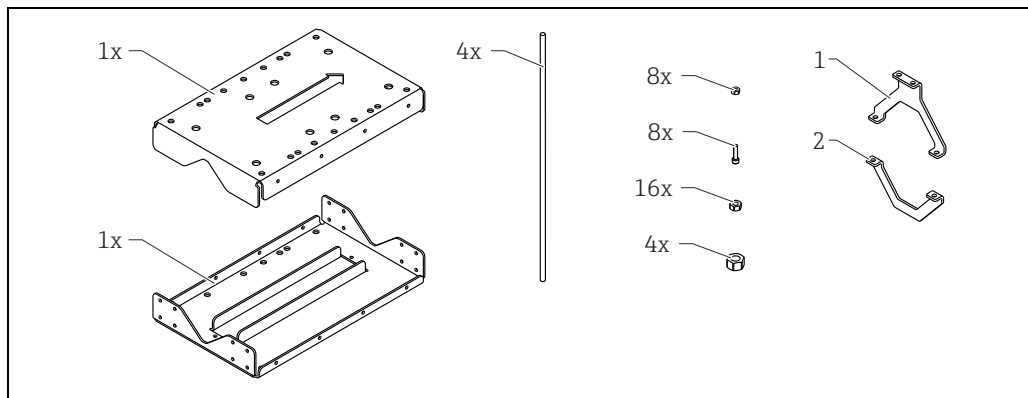


A0020798

3 Komponenta

3.1 Potrubí s \varnothing 50 až 220 mm (1.97 až 8.66 in)

3.1.1 Kolmo prozařovaná potrubí

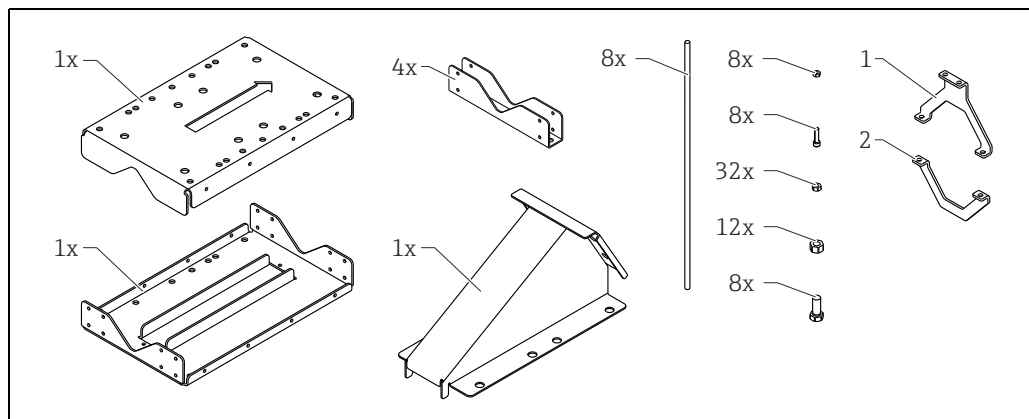


A0020801

1, 2 V závislosti na verzi FMG60, viz SD01202F/00/EN

| Díl | Materiál |
|----------------------|---------------|
| Šrouby a matice | A4 |
| Všechny ostatní díly | 316L (1.4404) |

3.1.2 Šikmo prozařovaná potrubí

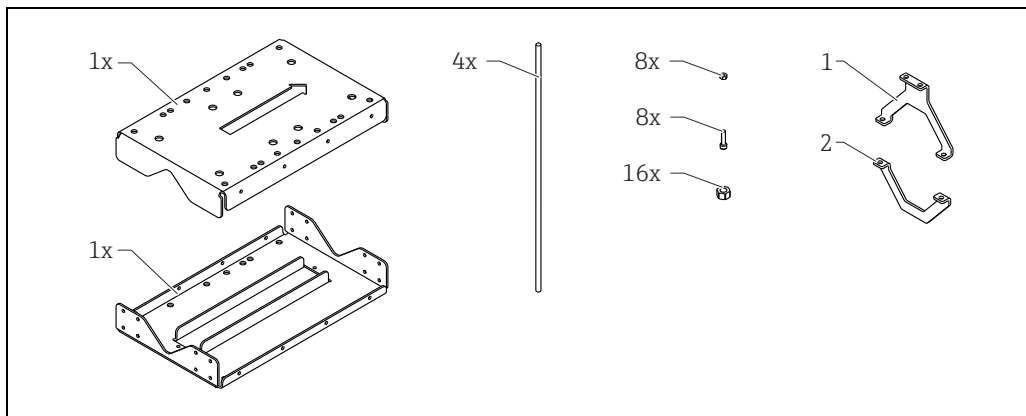


A0020802

1, 2 V závislosti na verzi FMG60, viz SD01202F/00/EN

| Díl | Materiál |
|----------------------|---------------|
| Šrouby a matice | A4 |
| Všechny ostatní díly | 316L (1.4404) |

3.2 Potrubí s \varnothing 50 až 420 mm (7.87 až 16.5 in)



A0020800

1, 2 V závislosti na verzi FMG60, viz SD01202F/00/EN

| Díl | Materiál |
|----------------------|---------------|
| Šrouby a matice | A4 |
| Všechny ostatní díly | 316L (1.4404) |

4 Montáž

▲ UPOZORNĚNÍ

Nejdříve namontujte upínací zařízení, poté ochranný kryt zdroje a zařízení FMG60. Abyste předešli možným zraněním, zkraťte závitové tyče, pokud vyčnívají.

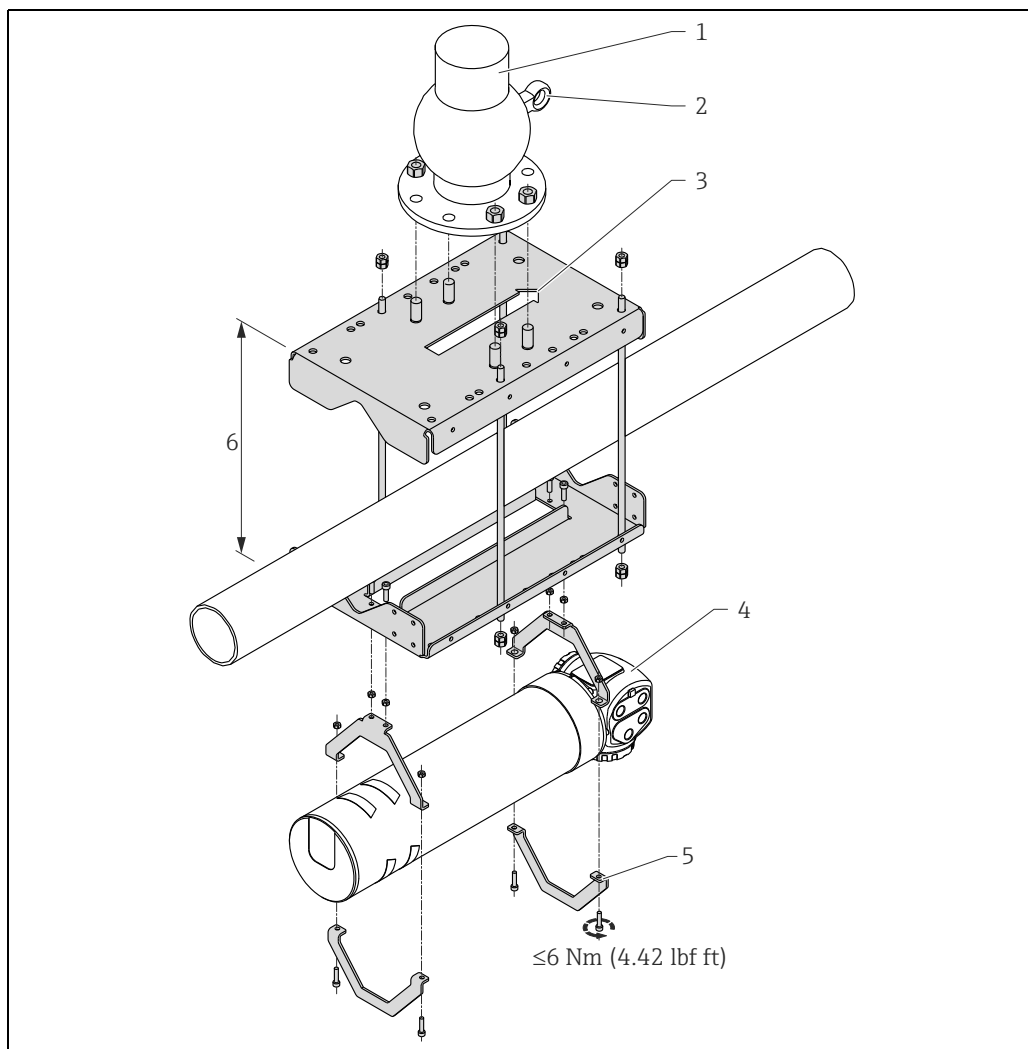
4.1 Potrubí s \varnothing 50 až 220 mm (1.97 až 8.66 in)

4.1.1 Kolmo prozařovaná potrubí



Při montáži dodržujte následující:

- „Montážní poloha zařízení Gammapilot M FMG60“, → 10ff.
- Dbejte na polohu svorníku s okem na ochranném krytu zdroje vůči výřezu v montážním držáku.
- Montážní poloha dílů (viz následující obrázek).

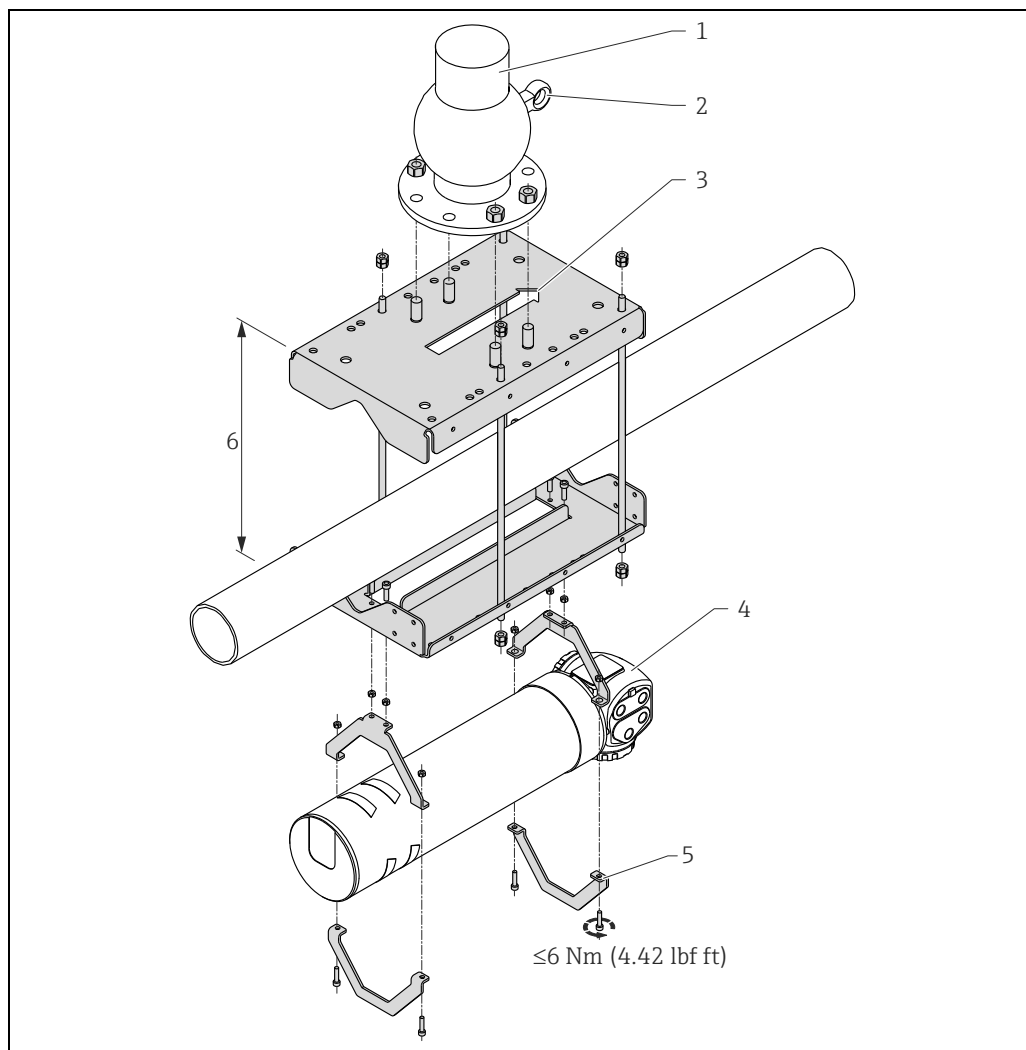


- 1 Ochranný kryt zdroje
- 2 Svorník s okem
- 3 Montážní držák; poloha svorníku s okem vůči výřezu v montážním držáku
- 4 Gammapilot M FMG60
- 5 Montážní poloha držáku potrubí podle vyobrazení!
- 6 Vyrovnajte rovnoběžně

A002171

4.1.2 Šikmo prozařovaná potrubí

- i** Při montáži dodržujte následující:
- „Montážní poloha zařízení Gammapilot M FMG60“, → 10ff.
 - Dbejte na polohu svorníku s okem na ochranném krytu zdroje vůči výřezu v montážním držáku.
 - "Vzdálenost základových desek", → 12.
 - Montážní poloha dílů (viz následující obrázek).



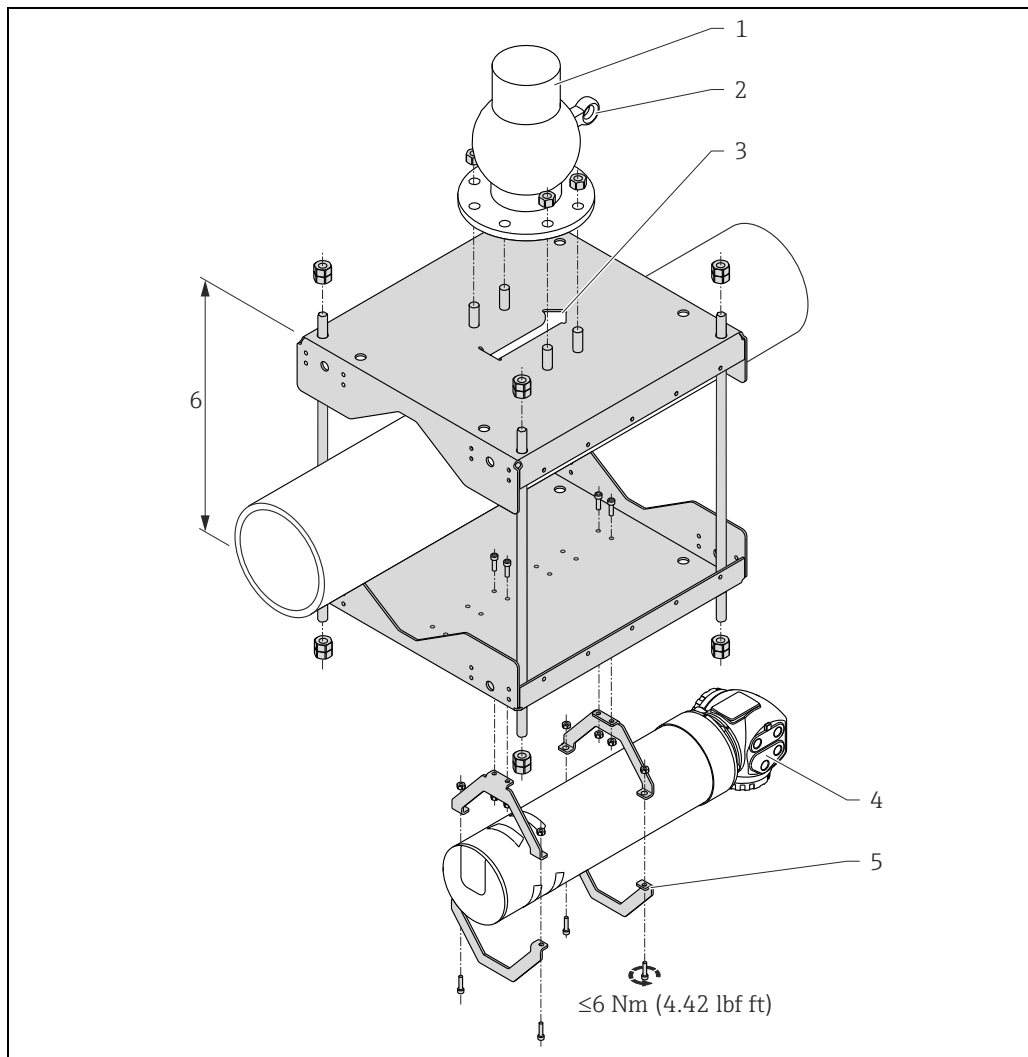
- 1 Ochranný kryt zdroje
- 2 Svorník s okem
- 3 Modulátor (volitelná možnost)
- 4 Poloha skříně emitoru
- 5 Montážní držák; poloha svorníku s okem vůči výřezu v montážním držáku
- 6 Gammapilot M FMG60
- 7 Montážní poloha držáku potrubí podle vyobrazení!
- 8 Vyrovnajte rovnoběžně

4.2 Potrubí s \varnothing 50 až 420 mm (7.87 až 16.5 in)



Při montáži dodržujte následující:

- „Montážní poloha zařízení Gammapilot M FMG60“, → 10ff.
- Dbejte na polohu svorníku s okem na ochranném krytu zdroje vůči výřezu v montážním držáku.
- Montážní poloha dílů (viz následující obrázek).



A0018571

- 1 Ochranný kryt zdroje
- 2 Svorník s okem
- 3 Montážní držák; poloha svorníku s okem vůči výřezu v montážním držáku
- 4 Gammapilot M FMG60
- 5 Montážní poloha držáku potrubí podle vyobrazení!
- 6 Vyrovnajte rovnoběžně

5 Montážní poloha zařízení Gammapiilot M FMG60



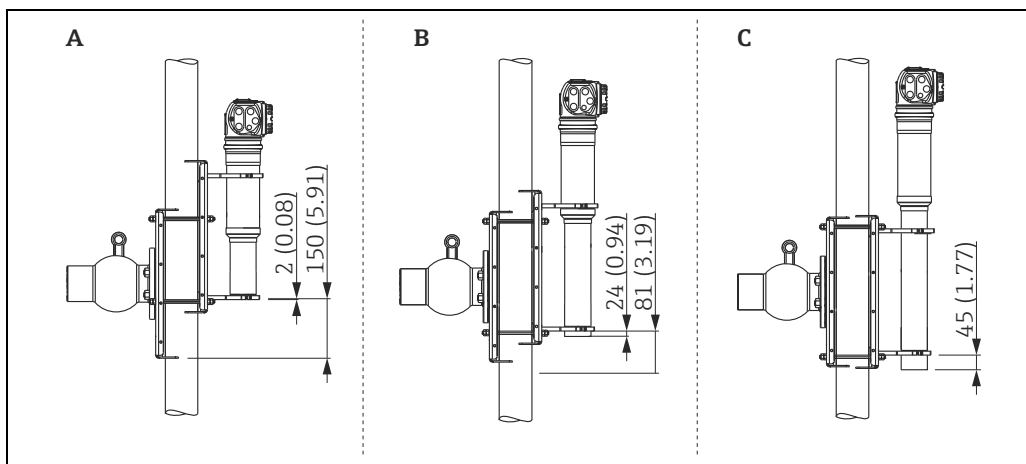
Upřednostňovaná montážní poloha: krytem komory nahoru.

Pokud toto není možné, zajistěte podepření zařízení Gammapiilot M FMG60, abyste zamezili jeho klouzání.

5.1 Potrubí s \varnothing 50 až 220 mm (1.97 až 8.66 in)

5.1.1 Kolmo prozařovaná potrubí

Standardní provedení

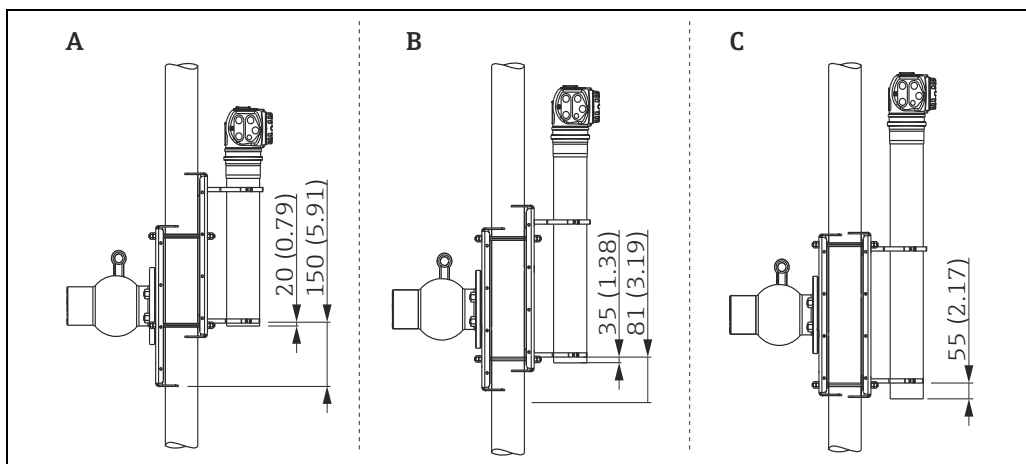


A0022267

Rozměry: mm (in)

- A Krystal NaJ
- B Scintilátor 200 mm (7.87")
- C Scintilátor 400 mm (15.7")

S pláštěm pro vodní chlazení





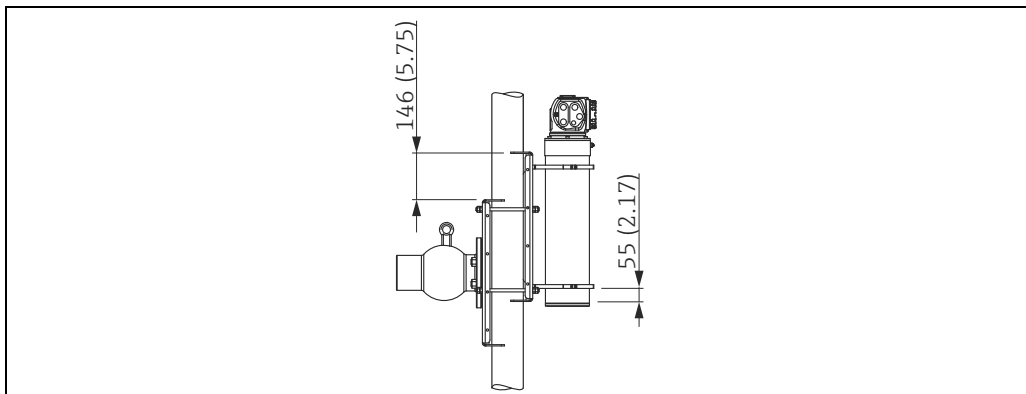
A0022271

Rozměry: mm (in)

- A Krystal NaJ
- B Scintilátor 200 mm (7.87")
- C Scintilátor 400 mm (15.7")

Krystal s kolimátorem

 Ohledně správného vyrovnaní polohy kolimátoru viz „Vyrovnaní polohy kolimátoru – ozařovací okénko“, →  14.




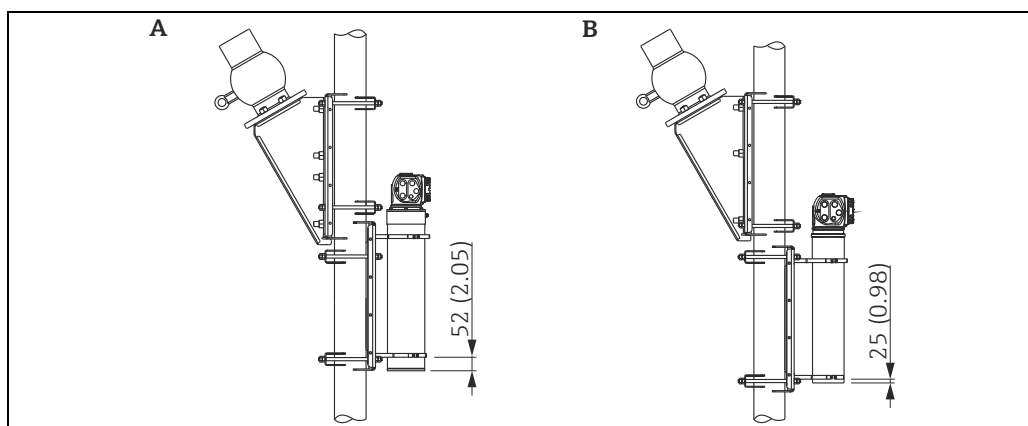
A0022270

Rozměry: mm (in)

5.1.2 Šikmo prozařovaná potrubí

Krystal s kolimátorem nebo plášť pro vodní chlazení

 Ohledně správného vyrovnaní polohy kolimátoru viz „Vyrovnaní polohy kolimátoru – ozařovací okénko“, →  14.



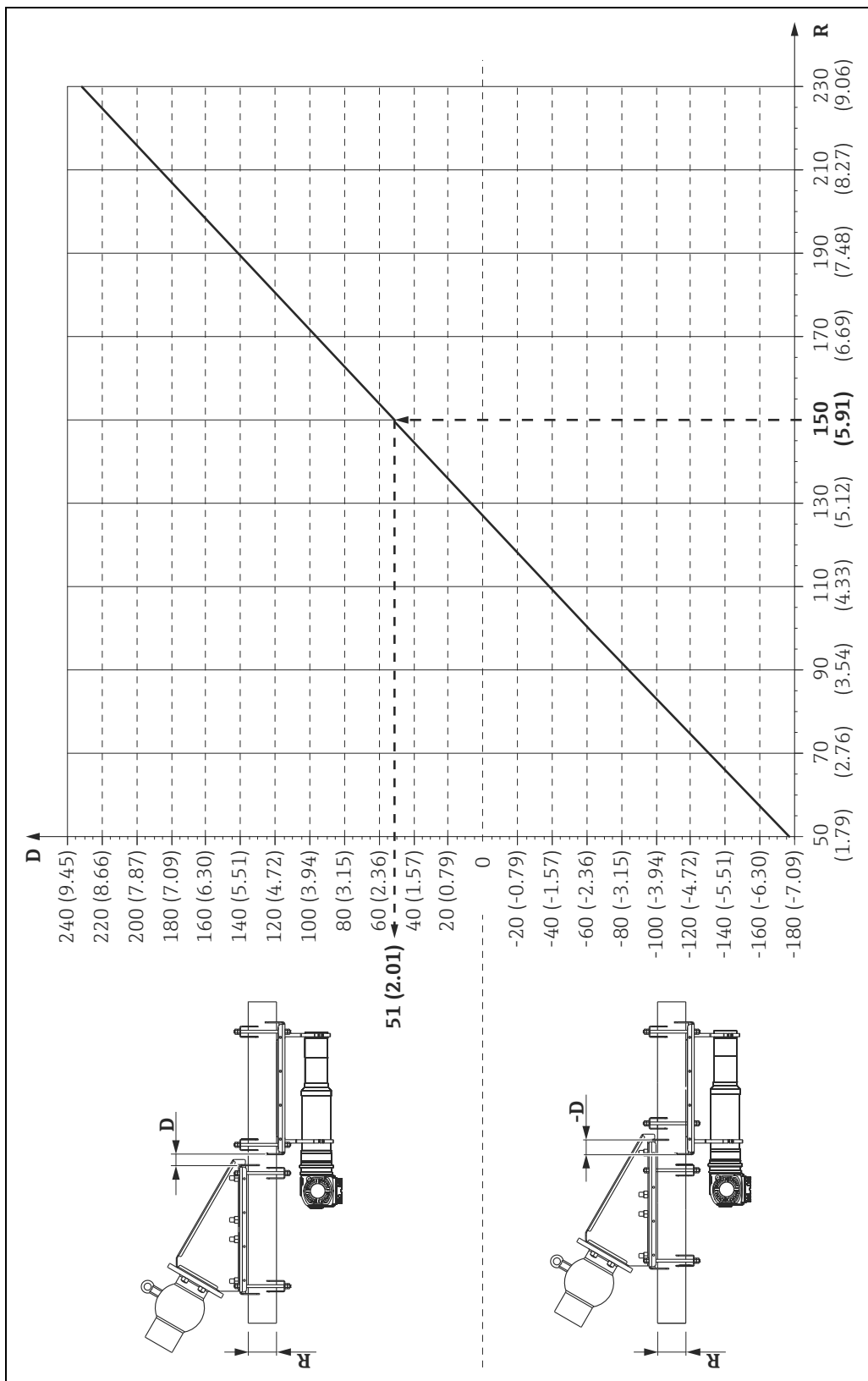
A0022269

Rozměry: mm (in)

A Krystal s kolimátorem
B Krystal s pláštěm pro vodní chlazení

Vzdálenost základových desek

Příklad: průměr potrubí R = 150 mm (5.91"); vzdálenost D = 51 (2.01").

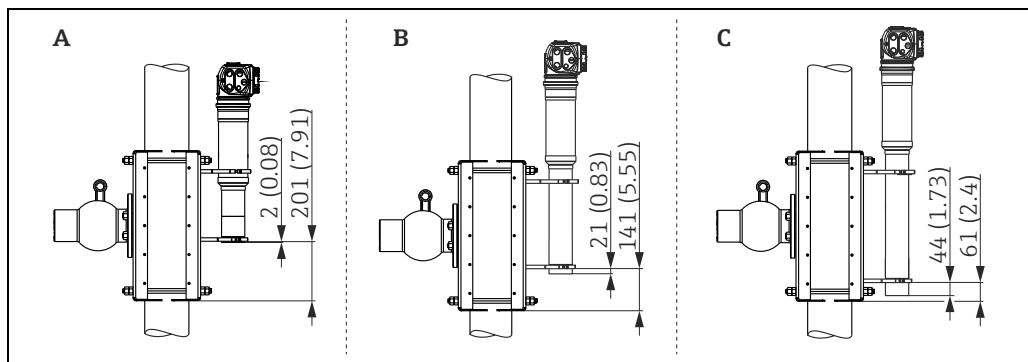


Rozměry: mm (in)

A0022296

5.2 Potrubí s \varnothing 50 až 420 mm (7.87 až 16.5 in)

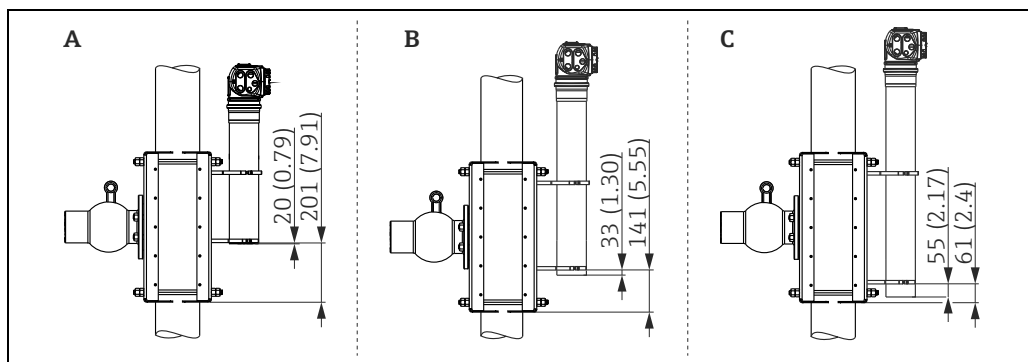
Standardní provedení



Rozměry: mm (in)

- A Krystal NaJ
- B Scintilátor 200 mm (7.87")
- C Scintilátor 400 mm (15.7")

S pláštěm pro vodní chlazení nebo kolimátorem

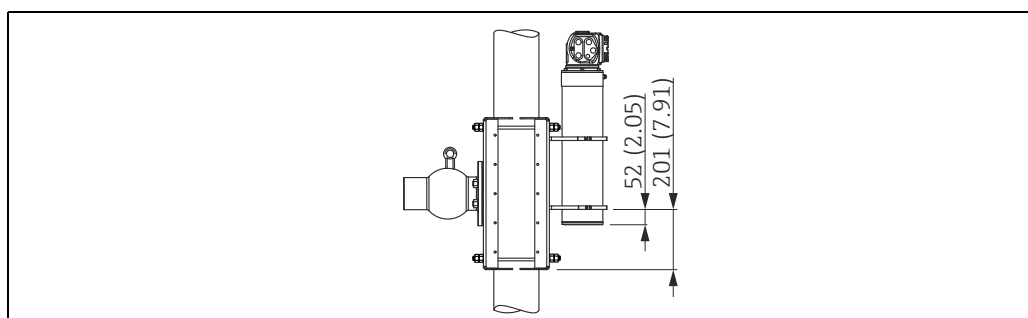


Rozměry: mm (in)

- A Krystal NaJ
- B Scintilátor 200 mm (7.87")
- C Scintilátor 400 mm (15.7")

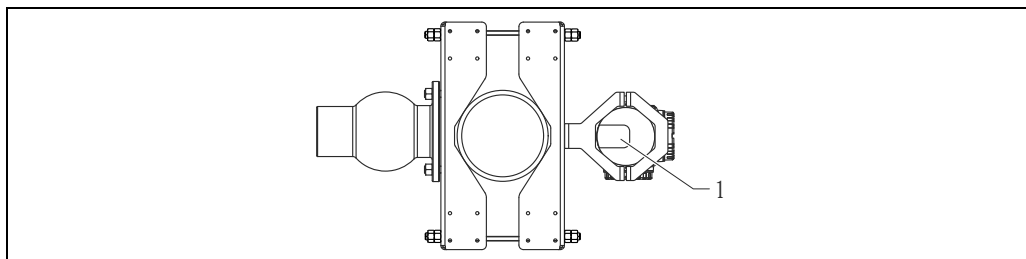
Krystal s kolimátorem

i Ohledně správného vyrovnaní polohy kolimátoru viz „Vyrovnaní polohy kolimátoru – ozařovací okénko“, → 14.



Rozměry: mm (in)

5.3 Vyrovnání polohy kolimátoru – ozařovací okénko



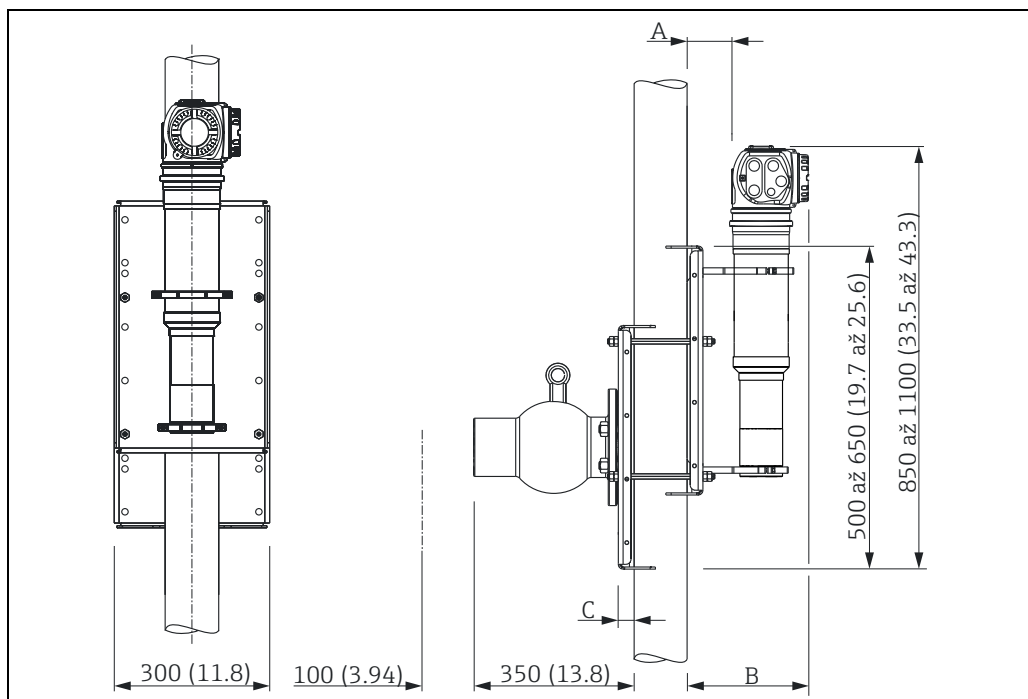
A00196901

1 Ozařovací okénko

6 Rozměry zařízení Gammapiilot M FMG60

6.1 Potrubí s \varnothing 50 až 220 mm (1.97 až 8.66 in)

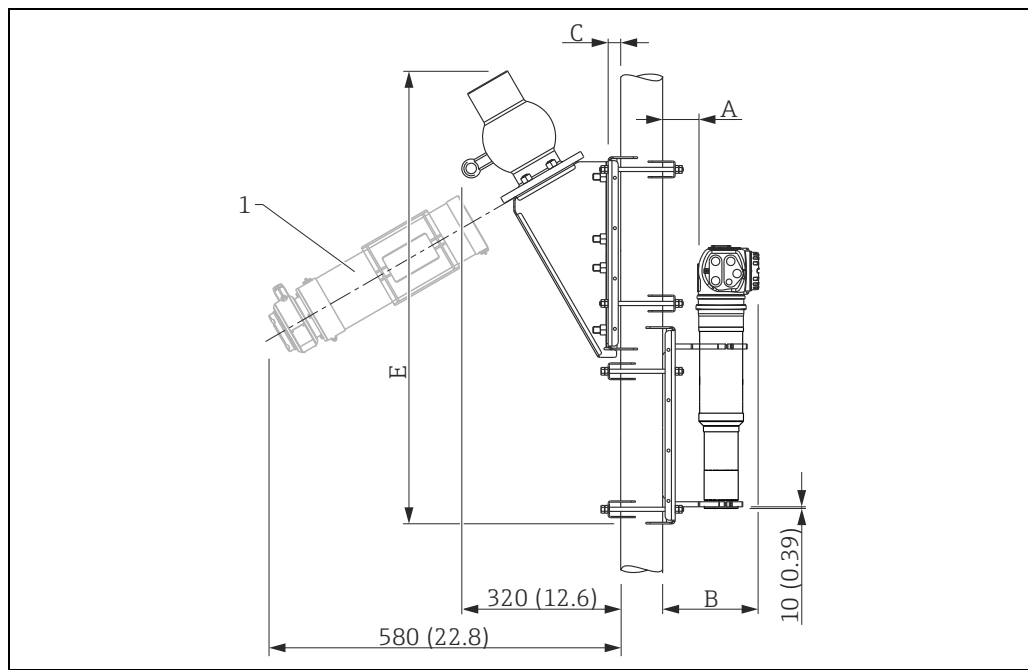
6.1.1 Kolmo prozařovaná potrubí



Rozměry: mm (in)

| \varnothing potrubí [mm (in)] | 50 (1.97) | 60 (2.36) | 80 (3.15) | 100 (3.94) | 120 (4.72) | 150 (5.91) | 200 (7.87) |
|------------------------------------|------------|------------|------------|------------|------------|------------|------------|
| A [mm (in)] | 80 (3.15) | 80 (3.15) | 80 (3.15) | 85 (3.35) | 90 (3.54) | 90 (3.54) | 100 (3.94) |
| B [mm (in)] | 240 (9.45) | 240 (9.45) | 240 (9.45) | 245 (9.65) | 250 (9.84) | 250 (9.84) | 260 (10.2) |
| C [mm (in)] | 20 (0.79) | 25 (0.98) | 30 (1.18) | 30 (1.18) | 30 (1.18) | 40 (1.57) | 45 (1.77) |

6.1.2 Šikmo prozařovaná potrubí



Rozměry: mm (in)

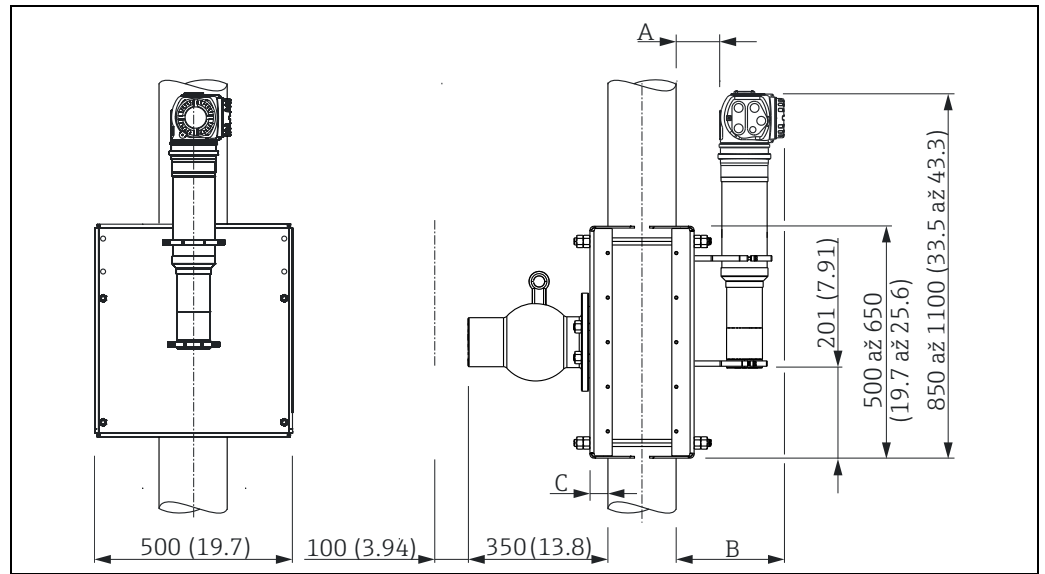
1 Modulátor FHG65 (volitelná možnost)

| ø potrubí [mm (in)] | 50 (1.97) | 60 (2.36) | 80 (3.15) | 100 (3.94) | 120 (4.72) | 150 (5.91) | 200 (7.87) |
|---------------------------|-------------|-------------|-------------|-------------|-------------|-------------|-------------|
| A [mm (in)] | 80 (3.15) | 80 (3.15) | 80 (3.15) | 85 (3.35) | 90 (3.54) | 90 (3.54) | 100 (3.94) |
| B [mm (in)] | 240 (9.45) | 240 (9.45) | 240 (9.45) | 245 (9.65) | 250 (9.84) | 250 (9.84) | 260 (10.2) |
| C [mm (in)] | 20 (0.79) | 25 (0.98) | 30 (1.18) | 30 (1.18) | 30 (1.18) | 40 (1.57) | 45 (1.77) |
| E ¹⁾ [mm (in)] | 1100 (43.3) | 1125 (44.3) | 1170 (46.1) | 1215 (47.8) | 1260 (49.6) | 1330 (52.4) | 1440 (56.7) |
| E ²⁾ [mm (in)] | 840 (33.1) | 860 (33.9) | 905 (46.1) | 950 (37.4) | 995 (39.2) | 1064 (41.9) | 1180 (46.5) |

1) s FHG65

2) bez FHG65

6.2 Potrubí s \varnothing 50 až 420 mm (7.87 až 16.5 in)



Rozměry: mm (in)

| \varnothing potrubí [mm (in)] | 200 (7.87) | 250 (9.84) | 300 (11.8) | 350 (13.8) | 400 (15.7) |
|------------------------------------|------------|------------|------------|------------|------------|
| A [mm (in)] | 95 (3.74) | 100 (3.94) | 100 (3.94) | 110 (4.33) | 110 (4.33) |
| B [mm (in)] | 255 (10) | 260 (10.2) | 260 (10.2) | 270 (10.6) | 270 (10.6) |
| C [mm (in)] | 35 (1.38) | 40 (1.57) | 45 (1.77) | 50 (1.97) | 55 (2.17) |

7 Informace k objednávání

7.1 Struktura produktu FHG61



V tomto přehledu nejsou označeny volitelné možnosti, které se vzájemně vylučují.
Volitelná možnost s * = připravuje se

| | |
|------------|---|
| 010 | Průměr potrubí ochranného krytu zdroje : |
| A | 50–220 mm, FQG61/FQG62 |
| B | 200–420 mm, FQG61/FQG62 |
| C | 50–220 mm, FQG61/FQG62, 30°, šikmé záření |
| D | *400–620 mm, FQG61/FQG62 |
| E | 48–77 mm vnější, FQG60 |
| F | 80–273 mm vnější, FQG60 |
| Y | Speciální verze, bude třeba specifikovat č. TSP |
| 015 | Montážní spona pro scintilátor: |
| A | NaJ, 50 mm |
| B | PVT, 200 mm |
| C | PVT, 400 mm |
| D | NaJ, 50 mm + chladič trubice / kolimátor / PVT, 200 mm / 400 mm + chladič trubice |
| Y | Speciální verze, bude třeba specifikovat č. TSP |
| 020 | Materiál: |
| 1 | 316L |
| 2 | * 304 |
| 9 | Speciální verze, bude třeba specifikovat č. TSP |
| 995 | Označení: |
| 1 | Označení (TAG), viz doplňující specifikace. |



71425193

www.addresses.endress.com
