

사용 설명서 요약

Proline 500 – 디지털 EtherNet/IP

코리올리 센서가 장착된 송신기



본 자료는 사용 설명서의 요약본이며, 기기별 사용 설명서의 대체 자료로 사용해서는 안 됩니다.

송신기 사용 설명서(요약본)

송신기에 대한 정보 포함

센서 사용 설명서(요약본) → 3



A0023555

기기별 사용 설명서(요약본)

기기는 송신기와 센서로 구성됩니다.

두 구성요소를 시험 사용하는 방법은 다음과 같은 별도의 매뉴얼 2개에 나와 있습니다.

- 센서 사용 설명서(요약본)
- 송신기 사용 설명서(요약본)

기기를 시험 사용할 때 사용 설명서 요약본을 둘 다 참조하십시오. 두 매뉴얼은 서로 보완하는 내용으로 구성되어 있습니다.

센서 사용 설명서(요약본)

센서 사용 설명서 요약본은 측정 기기 설치 전문가를 대상으로 작성되었습니다.


- 유입 신호 수신 및 제품 식별
- 보관 및 운송
- 설치

송신기 사용 설명서(요약본)

송신기 사용 설명서 요약본은 측정 기기의 시험 사용, 구성, 파라미터화를 담당하는 전문가를 대상으로 작성되었습니다.

- 제품 설명
- 설치
- 전기 연결
- 작동 옵션
- 시스템 통합
- 시험 사용
- 진단 정보

기기 관련 기타 설명서

 다음 사용 설명서(요약본)은 송신기 사용 설명서 요약본입니다.

"센서 사용 설명서(요약본)"는 다음 경로에서 제공됩니다.

- 인터넷: www.endress.com/deviceviewer
- 스마트폰/태블릿: Endress+Hauser Operations 앱

기기에 대해 자세히 알아보려면 사용 설명서 및 기타 설명서를 참조하십시오.

- 인터넷: www.endress.com/deviceviewer
- 스마트폰/태블릿: Endress+Hauser Operations 앱





목차

1	설명서 정보	5
1.1	사용된 기호	5
2	기본 안전 지침	7
2.1	작업자 준수사항	7
2.2	지정된 용도	7
2.3	작업장 안전	8
2.4	운영 안전	8
2.5	제품 안전	8
2.6	IT 보안	8
2.7	기기별 IT 보안	9
3	제품 설명	10
4	설치	11
4.1	기동 설치	11
4.2	벽 장착	12
4.3	송신기 설치 후 점검	12
5	전기 연결	13
5.1	연결 상태	13
5.2	측정 기기 연결	19
5.3	하드웨어 설정	31
5.4	등전위화 보장	33
5.5	보호 등급 설정	33
5.6	연결 후 점검	34
6	작동 옵션	35
6.1	작동 옵션 개요	35
6.2	작업 메뉴의 구조 및 기능	36
6.3	로컬 디스플레이를 이용한 작업 메뉴 액세스	37
6.4	작업 도구를 이용한 작업 메뉴 액세스	40
6.5	웹 서버를 이용한 작업 메뉴 액세스	40
7	시스템 통합	41
7.1	기기 설명 파일 개요	41
7.2	시스템 파일 개요	41
7.3	시스템에 측정 기기 통합	42
7.4	순환 데이터 전송	42
8	시험 사용	42
8.1	기능 점검	42
8.2	작동 언어 설정	42
8.3	측정 기기 구성	43
8.4	무단 액세스 차단 설정	44
9	진단 정보	44










1 설명서 정보

1.1 사용된 기호





1.1.1 안전 기호

기호	의미
 위험	위험! 위험 상황을 알리는 기호입니다. 이 상황을 방지하지 못하면 심각한 인명 피해가 발생할 수 있습니다.
 경고	경고! 위험 상황을 알리는 기호입니다. 이 상황을 방지하지 못하면 심각한 인명 피해가 발생할 수 있습니다.
 주의	주의! 위험 상황을 알리는 기호입니다. 이 상황을 방지하지 못하면 경미한 부상이나 증상을 당할 수 있습니다.
 주의	참고! 신체적 손해가 발생하지 않는 과정 및 기타 요인에 대해 알려주는 기호입니다.

1.1.2 특정 정보 관련 기호

기호	의미	기호	의미
	허용 허용된 절차, 프로세스 또는 작업입니다.		우선 우선 순위가 높은 절차, 프로세스 또는 작업입니다.
	금지 금지된 절차, 프로세스 또는 작업입니다.		팁 추가 정보를 알려줍니다.
	설명서 참조		페이지 참조
	그래픽 참조	1, 2, 3...	일련의 단계
	한 단계의 결과		육안 점검

1.1.3 전기 기호

기호	의미	기호	의미
	직류		교류
	직류 및 교류		접지 연결 접지 시스템을 통해 접지되었다고 작업자가 인지하고 있는 단자

기호	의미
	<p>보호 접지(PE) 다른 연결을 하기 전에 접지와 연결해야 하는 단자</p> <p>접지 단자는 기기 내외부에 있음:</p> <ul style="list-style-type: none"> ■ 내부 접지 단자: 보호 접지를 기본 전원 공급 장치에 연결합니다. ■ 외부 접지 단자: 기기를 설비 접지 시스템에 연결합니다.

1.1.4 통신 기호

기호	의미	기호	의미
	<p>무선 로컬 영역 네트워크(WLAN) 무선 로컬 네트워크를 이용하는 통신</p>		<p>LED 발광 다이오드가 꺼짐</p>
	<p>LED 발광 다이오드가 켜짐</p>		<p>LED 발광 다이오드가 점멸 중</p>

1.1.5 공구 기호

기호	의미	기호	의미
	Torx 스크류드라이버		일자형 스크류드라이버
	십자형 스크류드라이버		육각 렌치(Allen key)
	단구 렌치		

1.1.6 그래픽 기호

기호	의미	기호	의미
1, 2, 3,...	항목 번호		일련의 단계
A, B, C, ...	보기	A-A, B-B, C-C, ...	섹션
	방폭 지역		안전 장소(비방폭 지역)
	흐름 방향		

2 기본 안전 지침

2.1 작업자 준수사항

작업자는 다음과 같은 작업별 요건을 충족해야 합니다.

- ▶ 일정 교육을 받은 전문가가 기능 및 작업에 대한 자격을 보유해야 함
- ▶ 설비 소유자 및 작업자의 승인을 받아야 함
- ▶ 연방 및 국가 규정을 숙지하고 있어야 함
- ▶ 작업을 시작하기 전에 작업 내용에 따라 매뉴얼과 보조 자료 및 인증서에 나온 지침을 읽고 숙지해야 함
- ▶ 지침을 준수하고 기본 조건을 충족해야 함

2.2 지정된 용도

용도 및 매질

- 본 사용 설명서(요약본)에서 나온 측정 기기는 액체 및 기체의 유량을 측정하는 용도로만 사용해야 합니다.
- 본 사용 설명서(요약본)에서 나온 측정 기기는 액체의 유량을 측정하는 용도로만 사용해야 합니다.

주문한 버전의 일부에서는 측정 기기가 폭발성, 가연성, 독성, 산화성 매질도 측정할 수 있습니다.

위험 장소, 위생 용도 또는 프로세스 압력에 의한 위험이 증가하는 경우에 사용하는 측정 기기는 명판에 해당 내용이 표시됩니다.

측정 기기가 작동 시간 동안 올바른 상태가 되게 하려면 다음과 같이 하십시오.

- ▶ 지정된 압력 및 온도 범위를 벗어나지 않게 하십시오.
- ▶ 명판의 데이터와 사용 설명서 및 보조 자료의 일반 조건을 완전히 충족하는 측정 기기만 사용하십시오.
- ▶ 명판을 참조하여 주문한 기기가 위험 장소에서 원하는 용도(예: 폭발 방지, 압력 용기 안전)로 사용 허가되었는지 확인하십시오.
- ▶ 프로세스에서 사용되는 재료가 충분한 저항력이 있는 매질에서만 측정 기기를 사용하십시오.
- ▶ 측정 기기가 일반 온도에서 작동하지 않으면 관련 기기 설명서의 "설명서" 섹션에 나온 기본 조건을 준수하고 있는지 확인하십시오..
- ▶ 환경 영향에 의한 부식으로 측정 기기가 영구적으로 손상되지 않도록 조치하십시오.

잘못된 사용

지정되지 않은 용도로 기기를 사용하면 안전 문제가 발생할 수 있습니다. 지정되지 않은 용도로 사용하여 발생하는 손상에 대해서는 제조사가 책임지지 않습니다.

경고

부식성 또는 마모성 액체로 인한 파손 위험!

- ▶ 프로세스 액체와 센서 소재를 함께 사용할 수 있는지 확인하십시오.
- ▶ 액체를 묻혀 사용 중인 모든 소재의 저항성을 확인하십시오.
- ▶ 지정된 압력 및 온도 범위를 벗어나지 않게 하십시오.

주의

모호한 사례인지 확인하십시오.

- ▶ Endress+Hauser는 특수 액체 및 세정 액체와 관련하여 액체에 젖은 소재의 내부식성을 확인하는 작업을 도와드릴 수 있지만, 프로세스 과정에서 온도, 농도 또는 오염 수준이 미세하게 변하여 내부식성이 변하는 상황에 대해서는 어떤 보증이나 책임도 지지 않습니다.

잔존 위험

경고

전자기 및 매질로 인해 표면이 가열되어 화상이 발생할 수 있습니다.

- ▶ 액체의 온도가 상승하면 접촉면에 화상 방지 조치를 하십시오.

Proline Promass E, F, O, X 및 Cubemass C에만 적용됨

경고

측정 튜브가 파손되어 하우징이 손상될 수 있음!

- ▶ 파일 디스크가 없는 기기 버전의 튜브 파손을 측정할 경우 센서 하우징의 최대 압력 부하를 초과할 수 있습니다. 이렇게 되면 센서 하우징이 파손될 수 있습니다.

2.3 작업장 안전

기기 작업 시:

- ▶ 연방 및 국가 규정에 따라 개인 보호 장비를 착용하십시오.

파이프 용접 시:

- ▶ 측정 기기를 통해 용접 유닛을 접지하지 마십시오.

젖은 손으로 기기 작업 시:

- ▶ 감전 위험이 있으니 장갑을 착용하십시오.

2.4 운영 안전

부상 위험

- ▶ 기술적 상태 및 fail-safe 상태에서만 기기를 작동하십시오.
- ▶ 무간섭 기기 작동에 대해서는 작업자가 책임집니다.

2.5 제품 안전

이 측정 장치는 최신 안전 요건을 충족시키기 위해 우수한 엔지니어링 관행에 따라 설계 및 테스트되었으며, 작동하기에 안전한 상태로 공장에서 출하되었습니다.

일반 안전 기준 및 법적 요건을 충족하며, 기기별 EC 적합성 선언에 나온 EC 지침도 준수합니다. Endress+Hauser는 이를 확인하는 CE 마크를 기기에 부착합니다.

2.6 IT 보안

기기가 설치되고 사용 설명서에 따라 사용하는 경우에만 품질 보증이 적용됩니다. 기기에는 기기 설정의 부주의한 변경으로부터 기기를 보호하는 보안 메커니즘이 있습니다.

작업자의 보안 기준을 따르고 기기 및 기기 데이터 전송에 추가 보호를 적용하는 IT 보안은 작업자가 직접 구현해야 합니다.

2.7 기기별 IT 보안

이 기기는 작업자의 보호 조치를 지원하는 다양한 기능을 제공합니다. 이 기능은 사용자가 구성할 수 있으며, 올바르게 사용하면 더욱 안전한 작동이 가능합니다.



기기별 IT 보안에 대해 자세히 알아보려면 기기별 사용 설명서를 참조하십시오.

2.7.1 CDI-RJ45 서비스 인터페이스를 통한 액세스

CDI-RJ45 서비스 인터페이스를 통해 기기를 네트워크에 연결할 수 있습니다. 기기별 기능을 통해 네트워크에서의 기기 보안 작동을 보증합니다.

연방정보보호국(Federal Office of Information Security)의 관련 보안 규정 등을 고려하시기 바랍니다. 여기에는 액세스 권한 부여 및 네트워크 세분화와 같은 기술적 조치 등의 조직 보안 조치가 포함됩니다.

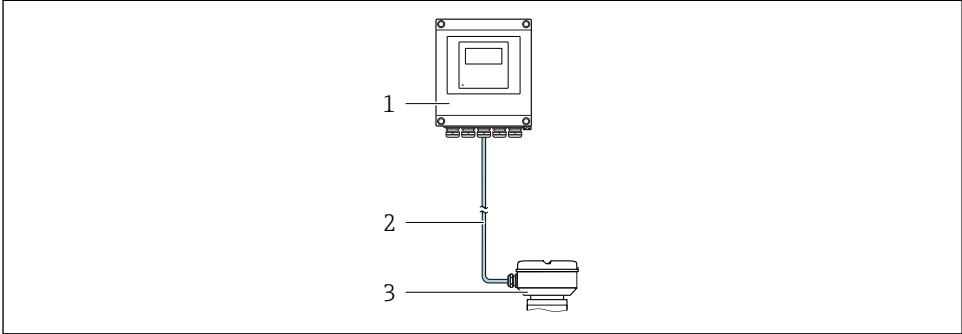


이 기기를 링 토폴로지에 통합할 수 있습니다. 신호 전송용 단자 연결(출력 1) 및 서비스 인터페이스(CDI-RJ45)와의 연결을 통해 기기가 통합됩니다. 을(를) 통해 기기가 연결됩니다.


3 제품 설명

측정 시스템은 Proline 500(디지털 송신기)와 Proline Promass 또는 Cubemass Coriolis 센서로 구성됩니다.


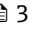
송신기와 센서는 물리적으로 떨어진 장소에 장착되며, 케이블로 연결됩니다.



- 1 송신기
- 2 연결 케이블: 케이블, 개별, 표준
- 3 ISEM(지능형 센서 전자 모듈) 통합 센서 연결 하우징

 자세한 제품 설명이 필요하면 기기별 사용 설명서를 참조하십시오.

4 설치

 센서 장착에 대해 자세히 알아보려면 센서 사용 설명서 요약본을 참조하십시오. →  3

⚠ 주의

주변 온도가 너무 높음!

전자기기 과열 및 하우징 변형 위험

- ▶ 주변 온도가 최대 허용치를 초과해서는 안 됩니다. 을(를) 통해 기기가 연결됩니다.
- ▶ 실외 작동의 경우: 직사광선을 피하고, 특히 따뜻한 기후 지역에서는 풍화에 노출되지 않도록 관리하십시오.

⚠ 주의

과도한 부하를 가할 경우 하우징이 파손될 수 있음!

- ▶ 기기에 과도한 부하가 가해지지 않도록 주의하십시오.

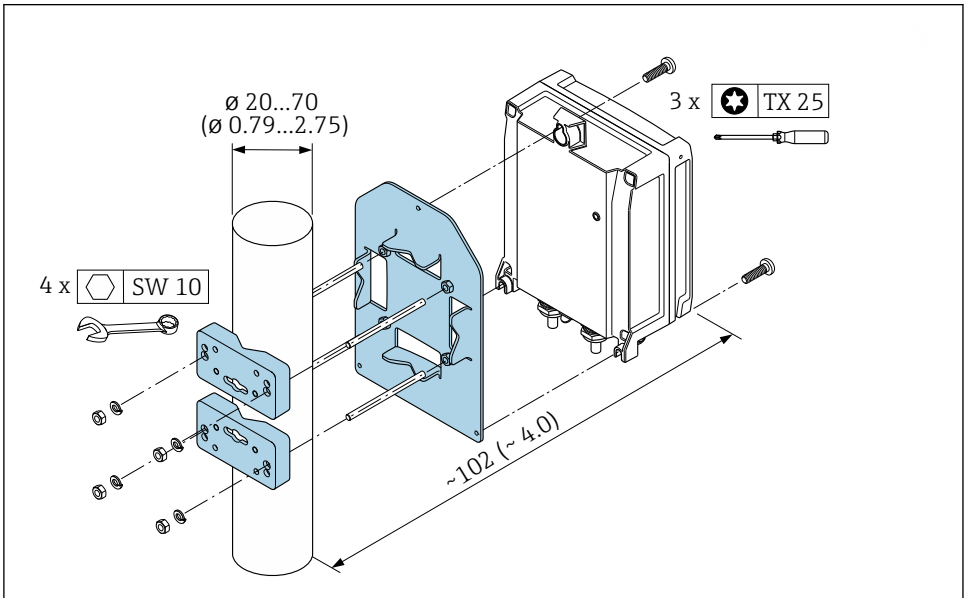
4.1 기둥 설치

⚠ 경고


고정 나사에 과도한 조임 토크가 적용됨!

플라스틱 송신기 파손 위험

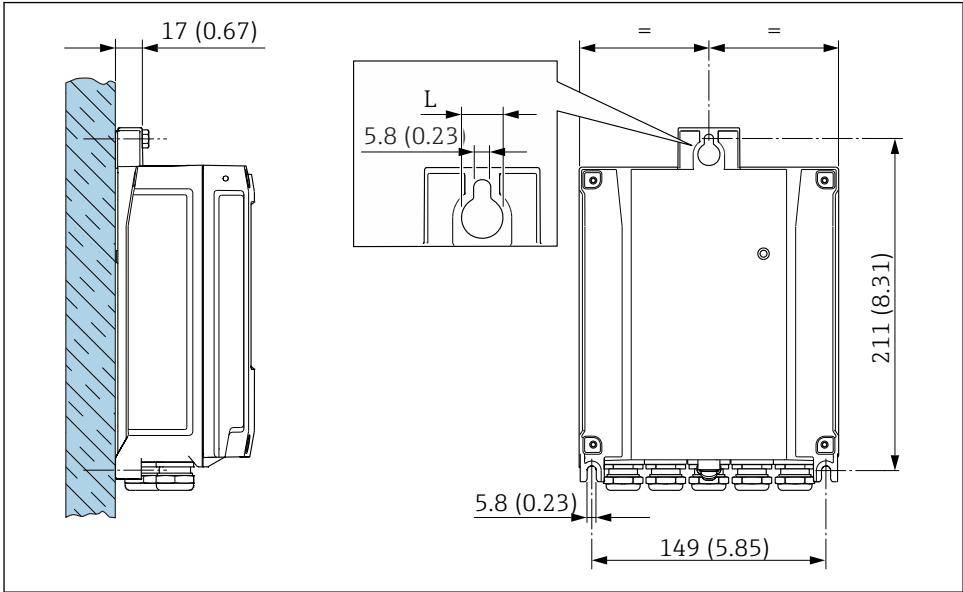
- ▶ 조임 토크 2 Nm (1.5 lbf ft)에 맞춰 고정 나사를 조이십시오.



A0029051

 1 공학 단위 mm (in)

4.2 벽 장착



A0029054

☐ 2 공학 단위 mm (in)

L "송신기 하우징" 주문 코드에 따라 달라짐

"송신기 하우징" 주문 코드

- 옵션 A, 알루미늄 코팅: L = 14 mm (0.55 in)
- 옵션 D, 폴리카보네이트: L = 13 mm (0.51 in)

4.3 송신기 설치 후 점검

설치 후 점검은 다음 작업이 완료된 후에 진행해야 합니다.

송신기 하우징 장착:

- 기둥 장착
- 벽 장착

육안으로 봤을 때 기기가 손상되었습니까?	<input type="checkbox"/>
기둥 장착 고정 나사가 올바른 조임 토크로 조여졌습니까?	<input type="checkbox"/>
벽 장착 고정 나사가 단다하게 조여졌습니까?	<input type="checkbox"/>

5 전기 연결

주의

측정 기기에는 회로 차단 장치가 없습니다.

- ▶ 따라서 전원 공급선에서 전원을 쉽게 차단할 수 있도록 측정 기기에 스위치 또는 전원 회로 차단 장치를 부착하시기 바랍니다.
- ▶ 측정 기기에 퓨즈가 있어도 과전류 보호 장치(최대 10 A)를 추가로 시스템 설치부에 통합할 수 있습니다.

5.1 연결 상태

5.1.1 필요 도구

- 케이블 인입: 적합한 도구 사용
- 고정 클램프: 육각 렌치 3 mm
- 전선 스트리퍼
- 연선을 사용하는 경우: 전선 페룰용 크립퍼
- 단자에서 케이블을 제거하는 경우: 일자형 스크류드라이버 $\leq 3 \text{ mm}$ (0.12 in)

5.1.2 케이블 연결 요건

고객이 제공하는 연결 케이블은 다음 요건을 충족해야 합니다.

전기 안전

관련 연방 및 국가 규정 준수

보호 접지 케이블

케이블: 2.1 mm^2 (14 AWG)

접지 임피던스가 1Ω 미만이어야 합니다.

허용 온도 범위

- 제품을 설치하는 국가의 설치 가이드라인을 따라야 합니다.
- 케이블이 예상 최소 및 최대 온도에 적합해야 합니다.

전원 공급 케이블

표준 설치 케이블이면 충분합니다.

케이블 직경

- 제공되는 케이블 글랜드:
 - M20 \times 1.5, 케이블 \varnothing 6~12 mm (0.24~0.47 in)
- 스프링이 장착된 단자: 일반 연선 및 페룰이 달린 연선에 적합
전도체 단면 $0.2\sim 2.5 \text{ mm}^2$ (24~12 AWG).

신호 케이블

EtherNet/IP

ANSI/TIA/EIA-568-B.2 Annex 표준은 CAT 5를 EtherNet/IP에서 사용되는 케이블의 최소 카테고리 지정합니다. CAT 5e와 CAT 6을 권장합니다.



EtherNet/IP 네트워크의 계획과 설치에 대해 자세히 알아보려면 ODVA Organization의 "매체 계획 및 설치 매뉴얼. EtherNet/IP"를 참조하십시오.

전류 출력 0/4~20 mA

표준 설치 케이블이면 충분합니다.

펄스/주파수/스위치 출력

표준 설치 케이블이면 충분합니다.

릴레이 출력

표준 설치 케이블이면 충분합니다.

전류 입력 0/4~20 mA

표준 설치 케이블이면 충분합니다.

상태 입력

표준 설치 케이블이면 충분합니다.

5.1.3 연결 케이블

비방폭 지역, Ex Zone 2, Class I, Division 2

표준 케이블

표준 케이블을 연결 케이블로 사용할 수 있습니다.

표준 케이블	코어 4개(2쌍), 공통 차폐를 사용한 쌍 연선
차폐	주석 도금 구리 편조, 광학 커버 ≥ 85 %
루프 저항	전원 공급선(+, -): 최대 10 Ω
케이블 길이	최대 300 m (1000 ft), 다음 표 참조

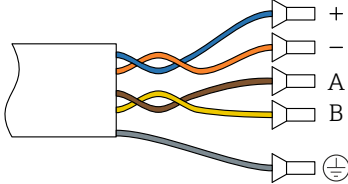
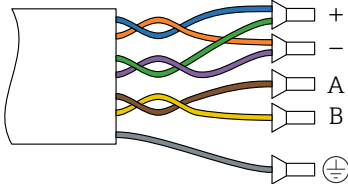
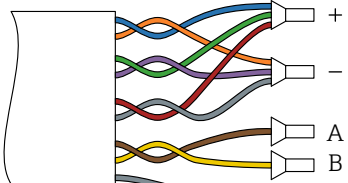
단면적	케이블 길이
0.34 mm ² (AWG 22)	80 m (270 ft)
0.50 mm ² (AWG 20)	120 m (400 ft)
0.75 mm ² (AWG 18)	180 m (600 ft)
1.00 mm ² (AWG 17)	240 m (800 ft)
1.50 mm ² (AWG 15)	300 m (1000 ft)

방폭 지역, Ex Zone 1, Class I, Division 1

표준 케이블

표준 케이블을 연결 케이블로 사용할 수 있습니다.

표준 케이블	코어 4, 6, 8개(2, 3, 4쌍), 공통 차폐를 사용한 쌍 연선
차폐	주석 도금 구리 편조, 광학 커버 ≥ 85 %
커패시턴스 C	최대 760 nF IIC, 최대 4.2 μF IIB
인덕턴스 L	최대 26 μH IIC, 최대 104 μH IIB
인덕턴스/저항 비율(L/R)	최대 8.9 μH/Ω IIC, 최대 35.6 μH/Ω IIB (예: IEC 60079-25 기준)
루프 저항	전원 공급선(+, -): 최대 5 Ω
케이블 길이	최대 150 m (500 ft), 다음 표 참조

단면적	케이블 길이	종단
2 x 2 x 0.50 mm ² (AWG 22)	50 m (165 ft)	 <ul style="list-style-type: none"> ■ +, - = 0.5 mm² ■ A, B = 0.5 mm²
3 x 2 x 0.50 mm ² (AWG 22)	100 m (330 ft)	 <ul style="list-style-type: none"> ■ +, - = 1.0 mm² ■ A, B = 0.5 mm²
4 x 2 x 0.50 mm ² (AWG 22)	150 m (500 ft)	 <ul style="list-style-type: none"> ■ +, - = 1.5 mm² ■ A, B = 0.5 mm²

5.1.4 단자 할당

송신기: 공급 전압, 입력/출력

입력과 출력의 단자 할당은 기기의 개별 주문 버전에 따라 다릅니다. 기기별 단자 할당은 단자 커버의 접착 라벨에 표시되어 있습니다.

공급 전압		입력/출력 1	입력/출력 2	입력/출력 3	입력/출력 4			
1 (+)	2 (-)	EtherNet/IP (RJ45 커넥터)	24 (+)	25 (-)	22 (+)	23 (-)	20 (+)	21 (-)
기기별 단자 할당: 단자 커버의 접착 라벨 참조.								

송신기 및 센서 연결 하우징: 연결 케이블

센서와 송신기는 각기 다른 위치에 장착되며, 케이블로 연결합니다. 센서 연결 하우징과 송신기 하우징을 통해 케이블이 연결됩니다.

i 연결 케이블의 단자 할당 및 연결 → **19**을(를) 통해 기기가 연결됩니다.

5.1.5 기기 플러그 제공

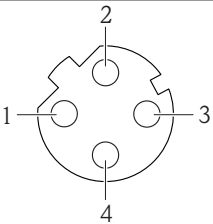
i 위험 장소에서는 기기 플러그를 사용하지 마십시오.

"입력, 출력 1"의 주문 코드, 옵션 NA "EtherNet/IP"

주문 코드 "전기 연결"	케이블 인입/연결	
	2	3
L, N, P, U	커넥터 M12 × 1	-
R ^{1) 2)} , S ^{1) 2)} , T ^{1) 2)} , V ^{1) 2)}	커넥터 M12 × 1	커넥터 M12 × 1

- 1) 서비스 인터페이스의 RJ45 M12 어댑터("장착용 액세서리"의 주문 코드, 옵션 NB) 또는 원격 디스플레이 및 작동 모듈 DKX001의 외부 WLAN 안테나("밀폐된 액세서리"의 주문 코드, 옵션 P8)와는 함께 사용할 수 없음
- 2) 링 토폴로지에서 기기를 통합하는 데 적합

5.1.6 핀 할당

 <p style="text-align: center;">A0016812</p>	핀		할당
	1	+	Tx
	2	+	Rx
	3	-	Tx
	4	-	Rx
코딩		플러그/소켓	
D		소켓	

5.1.7 측정 기기 준비

다음 과정을 따르십시오.


1. 센서 및 송신기를 장착하십시오.
2. 연결 하우징, 센서: 연결 케이블을 연결하십시오.
3. 송신기: 연결 케이블을 연결하십시오.
4. 송신기: 신호 케이블과 공급 전압 케이블을 연결하십시오.

주의

하우징이 완벽하게 밀폐되지 않음!

측정 기기의 작동 안전성이 저하될 수 있습니다.

▶ 보호 등급에 맞는 케이블 글랜드를 사용하십시오.

1. 더미 플러그가 있으면 제거합니다.
2. 측정 기기에 케이블 글랜드가 없는 경우:
연결 케이블에 맞는 케이블 글랜드를 제공합니다.
3. 측정 기기에 케이블 글랜드가 있는 경우:
케이블 연결 요건을 준수합니다 →  13울(를) 통해 기기가 연결됩니다.

5.2 측정 기기 연결

주의

잘못된 연결로 인해 전기 안전이 제한될 수 있습니다!

- ▶ 전기 연결 작업은 전문가에게 의뢰하십시오.
- ▶ 관련 주/국가 설치 코드 및 규정을 준수하십시오.
- ▶ 지역 작업장 안전 규정을 준수하십시오.
- ▶ 항상 보호 접지 케이블 ⊕을 연결한 후 추가 케이블을 연결하십시오.
- ▶ 폭발 가능성이 있는 장소에서 사용할 때는 기기별 Ex 설명서의 내용을 준수하십시오.

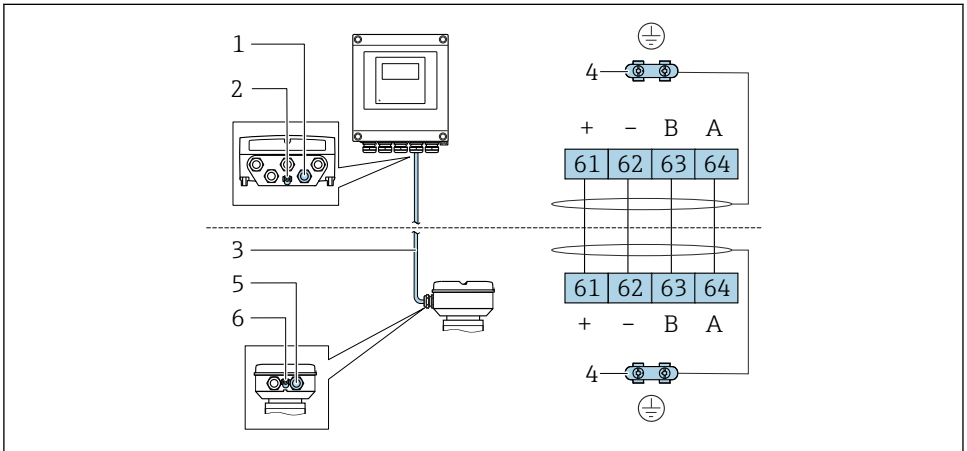
5.2.1 연결 케이블 연결

⚠경고

전자 구성요소가 손상될 수 있음!

- ▶ 센서와 송신기를 동일한 전위에 연결하십시오.
- ▶ 센서를 일련 번호가 같은 송신기에만 연결하십시오.
- ▶ 외부 나사 단자를 통해 센서의 연결 하우징을 접지하십시오.

연결 케이블 단자 할당



A0028198

- 1 송신기 하우징의 케이블 인입구
- 2 보호 접지(PE)
- 3 연결 케이블 ISEM 통신
- 4 접지 연결을 통한 접지, 기기 플러그 버전의 경우 접지가 플러그 자체를 포함
- 5 센서 연결 하우징의 케이블 또는 기기 플러그 연결용 케이블 인입구
- 6 보호 접지(PE)

센서 연결 하우징에 연결 케이블 연결

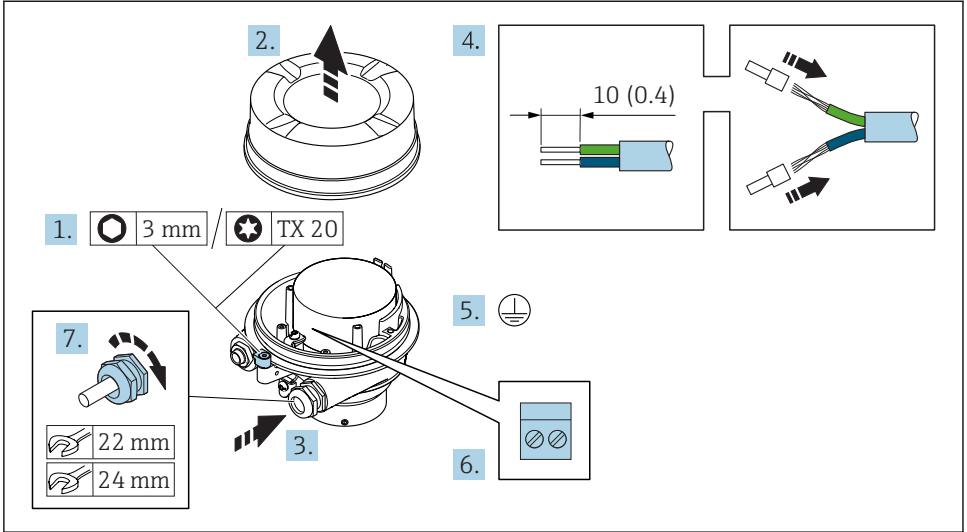
"하우징" 주문 코드가 적용된 단자를 통한 연결		대상 센서
옵션 A "알루미늄, 코팅"	→ 21	<ul style="list-style-type: none"> ▪ Promass A, E, F, H, I, O, P, Q, S ▪ CubemassC
옵션 B "스테인리스"	→ 22	<ul style="list-style-type: none"> ▪ Promass A, E, F, H, I, O, P, Q, S ▪ CubemassC
옵션 L "주조, 스테인리스"	→ 21	<ul style="list-style-type: none"> ▪ Promass F, H, I, O, Q, X ▪ CubemassC

"센서 연결 하우징" 주문 코드가 적용된 커넥터를 통한 연결		대상 센서
옵션 C "조소형 위생, 스테인리스"	→ 23	<ul style="list-style-type: none"> ▪ Promass A, E, F, H, I, O, P, Q, S ▪ CubemassC

송신기에 연결 케이블 연결

단자를 통해 케이블을 송신기에 연결합니다 → 24.

단자를 통한 센서 연결 하우징 연결



A0029616

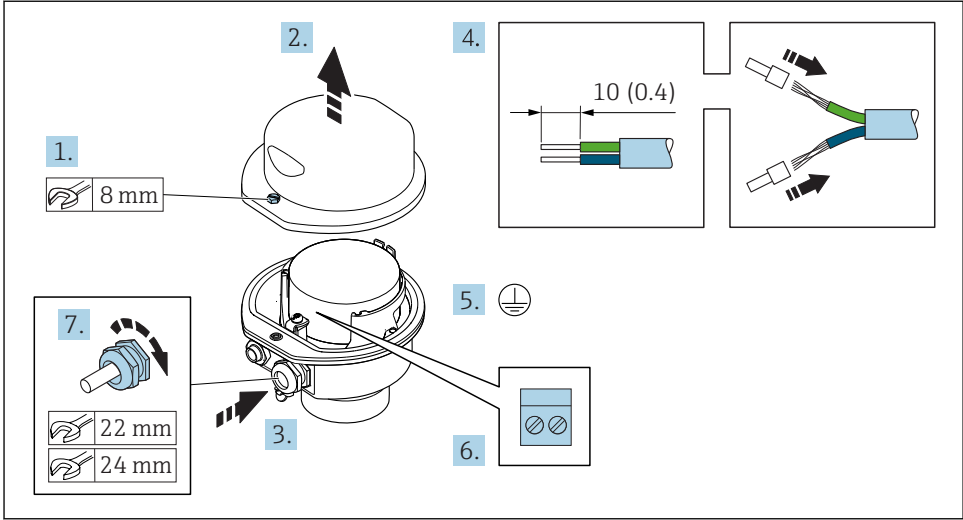
1. 하우징 커버의 고정 클램프를 푸십시오.
2. 하우징 커버를 푸십시오.
3. 케이블 인입구를 통해 케이블을 밀어넣으십시오. 단단히 밀봉하려면 케이블 인입구에서 밀봉 링을 제거하지 마십시오.
4. 케이블과 케이블 종단의 피복을 벗기십시오. 연선인 경우 폐를 끼우십시오.
5. 보호 접지를 연결하십시오.
6. 연결 케이블 단자 할당에 따라 케이블을 연결하십시오 → 19.
7. 케이블 글랜드를 단단히 조이십시오.
 - ↳ 이렇게 하면 연결 케이블의 연결 작업이 완료됩니다.

⚠ 경고

하우징의 밀폐가 완전하지 않아 하우징 보호 등급을 충족하지 못할 수 있습니다.
 ▶ 윤활제를 사용하지 않고 커버의 나사를 조이십시오. 커버의 나사는 건식 윤활제로 코팅되어 있습니다.

8. 하우징 커버를 조이십시오.
9. 하우징 커버의 고정 클램프를 조이십시오.

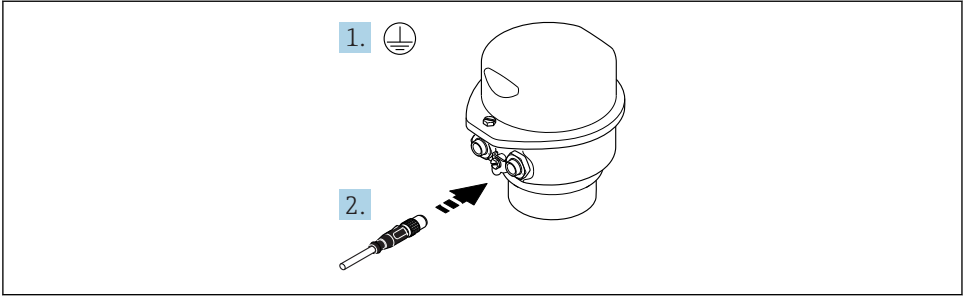
단자를 통한 센서 연결 하우징 연결



A0029613

1. 하우징 커버의 고정 나사를 푸십시오.
2. 하우징 커버를 여십시오.
3. 케이블 인입구를 통해 케이블을 밀어넣으십시오. 단단히 밀봉하려면 케이블 인입구에서 밀봉 링을 제거하지 마십시오.
4. 케이블과 케이블 종단의 피복을 벗기십시오. 연선인 경우 페를을 끼우십시오.
5. 보호 접지를 연결하십시오.
6. 연결 케이블 단자 할당에 따라 케이블을 연결하십시오. → 19.
7. 케이블 글랜드를 단단히 조이십시오.
 - ↳ 이렇게 하면 연결 케이블의 연결 작업이 완료됩니다.
8. 하우징 커버를 닫으십시오.
9. 하우징 커버의 고정 나사를 조이십시오.

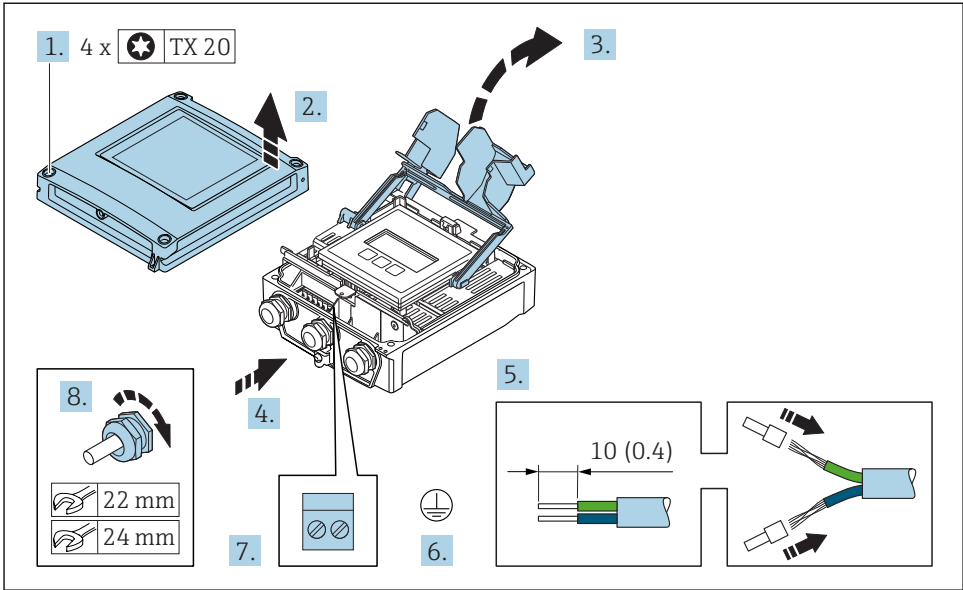
커넥터를 이용한 센서 연결 하우징 연결



A0029615

1. 보호 접지를 연결하십시오.
2. 커넥터를 연결하십시오.

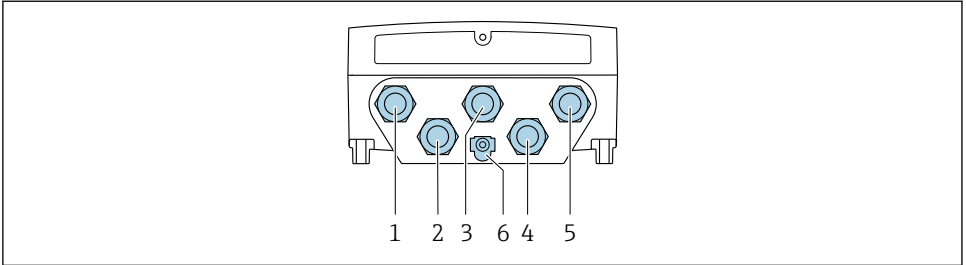
송신기에 연결 케이블 연결



A0029597

1. 하우징 커버에서 고정 나사 4개를 푸십시오.
2. 하우징 커버를 여십시오.
3. 단자 커버를 접어서 여십시오.
4. 케이블 인입구를 통해 케이블을 밀어넣으십시오. 단단히 밀봉하려면 케이블 인입구에서 밀봉 링을 제거하지 마십시오.
5. 케이블과 케이블 종단의 피복을 벗기십시오. 연선인 경우 페를을 끼우십시오.
6. 보호 접지를 연결하십시오.
7. 연결 케이블 단자 할당에 따라 케이블을 연결하십시오 → 19.
8. 케이블 글랜드를 단단히 조이십시오.
↳ 이렇게 하면 연결 케이블의 연결 작업이 완료됩니다.
9. 하우징 커버를 닫으십시오.
10. 하우징 커버의 고정 나사를 조이십시오.
11. 연결 케이블 연결 후:
신호 케이블과 공급 전압 케이블을 연결하십시오 → 25.

5.2.2 송신기 연결



A0028200

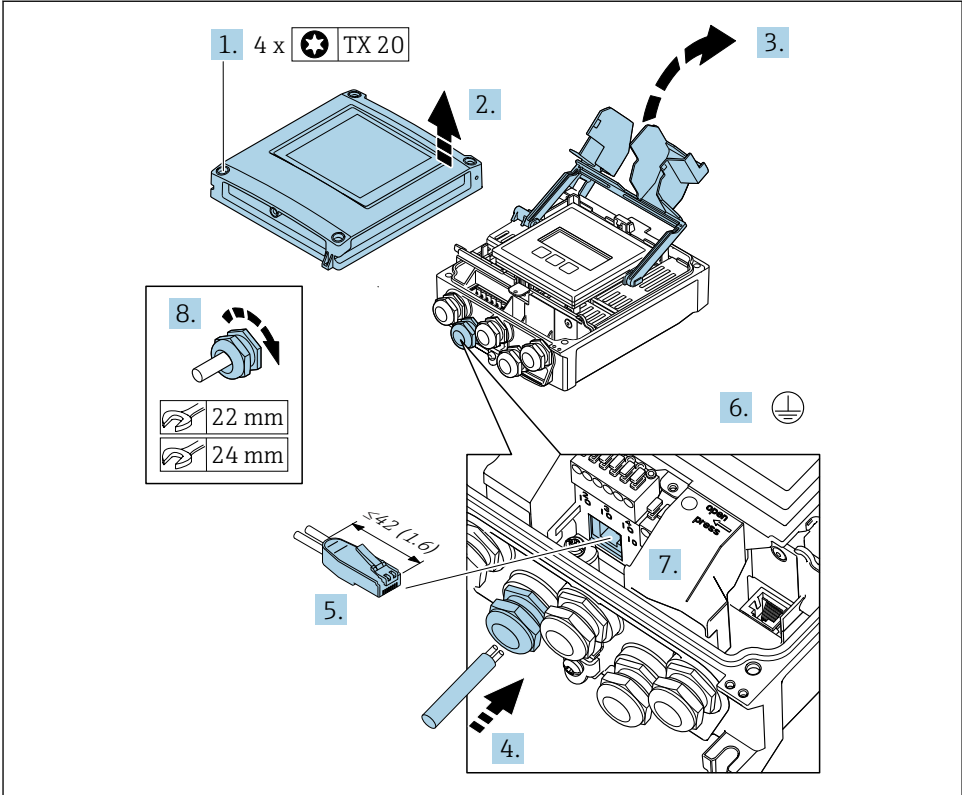
- 1 공급 전압용 단자 연결
- 2 신호 전송용 단자 연결, 입력/출력
- 3 신호 전송용 단자 연결, 입력/출력
- 4 센서와 송신기 간 케이블 연결용 단자 연결
- 5 신호 전송용 단자 연결, 서비스 인터페이스(CDI-RJ45)를 통한 네트워크 연결(DHCP 클라이언트)용 입력/출력 또는 단자 연결, 옵션: 외부 WLAN 안테나 연결
- 6 보호 접지(PE)



EtherNet/IP 및 사용 가능한 입력/출력을 통해 기기를 연결한 후, 추가 연결 옵션을 사용할 수 있습니다.

- 서비스 인터페이스(CDI-RJ45)를 통해 네트워크에 통합하십시오 → ㉟ 29.
- 기기를 링 토폴로지에 통합하십시오 → ㉟ 30.

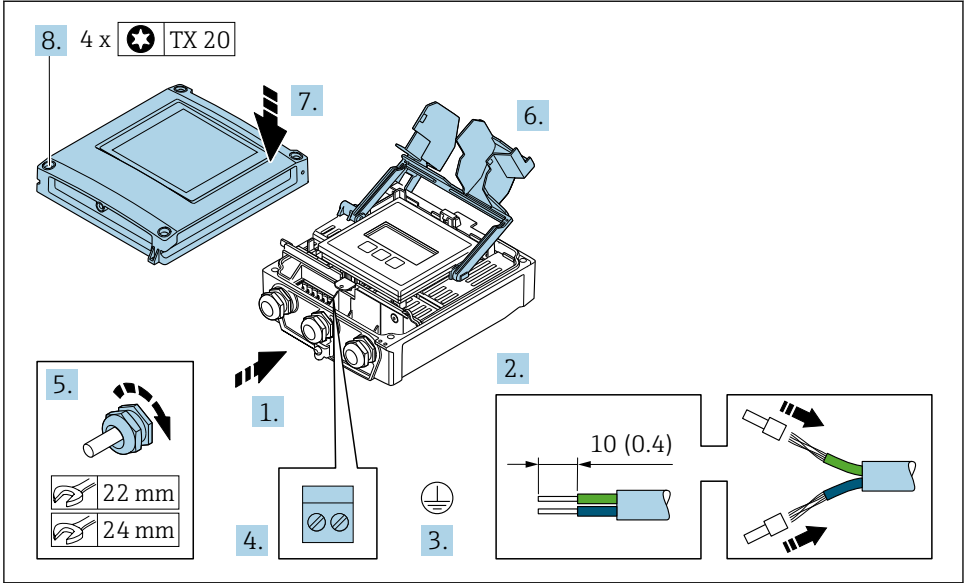
EtherNet/IP 커넥터 연결



A0033987

1. 하우징 커버에서 고정 나사 4개를 푸십시오.
2. 하우징 커버를 여십시오.
3. 단자 커버를 접어서 여십시오.
4. 케이블 인입구를 통해 케이블을 밀어넣으십시오. 단단히 밀봉하려면 케이블 인입구에서 밀봉 링을 제거하지 마십시오.
5. 케이블과 케이블 종단의 피복을 벗기고 RJ45 커넥터에 연결하십시오.
6. 보호 접지를 연결하십시오.
7. RJ45 커넥터를 끼우십시오.
8. 케이블 글랜드를 단단히 조이십시오.
 ↳ 이렇게 하면 EtherNet/IP 연결 작업이 완료됩니다.

공급 전압 및 추가 입력/출력 연결



A0033831

1. 케이블 인입구를 통해 케이블을 밀어넣으십시오. 단단히 밀봉하려면 케이블 인입구에서 밀봉 링을 제거하지 마십시오.
2. 케이블과 케이블 종단의 피복을 벗기십시오. 연선인 경우 폐물을 끼우십시오.
3. 보호 접지를 연결하십시오.
4. 단자 할당에 따라 케이블을 연결하십시오.
 - ↳ 신호 케이블 단자 할당: 기기별 단자 할당은 단자 커버의 접착 라벨에 표시되어 있습니다.
 - 공급 전압 단자 할당: 단자 커버 또는 → 16의 접착 라벨 참조.
5. 케이블 글랜드를 단단히 조이십시오.
 - ↳ 이렇게 하면 케이블 연결 작업이 완료됩니다.
6. 단자 커버를 닫으십시오.
7. 하우징 커버를 닫으십시오.

⚠ 경고

하우징의 밀폐가 완전하지 않아 하우징 보호 등급을 충족하지 못할 수 있습니다.
 ▶ 윤활제를 사용하지 않고 나사를 조이십시오.

⚠ 경고

고정 나사에 과도한 조임 토크가 적용됨!
 플라스틱 송신기 파손 위험
 ▶ 조임 토크 2 Nm (1.5 lbf ft)에 맞춰 고정 나사를 조이십시오.

8. 하우징 커버에서 고정 나사 4개를 조이십시오.

5.2.3 송신기를 네트워크에 통합

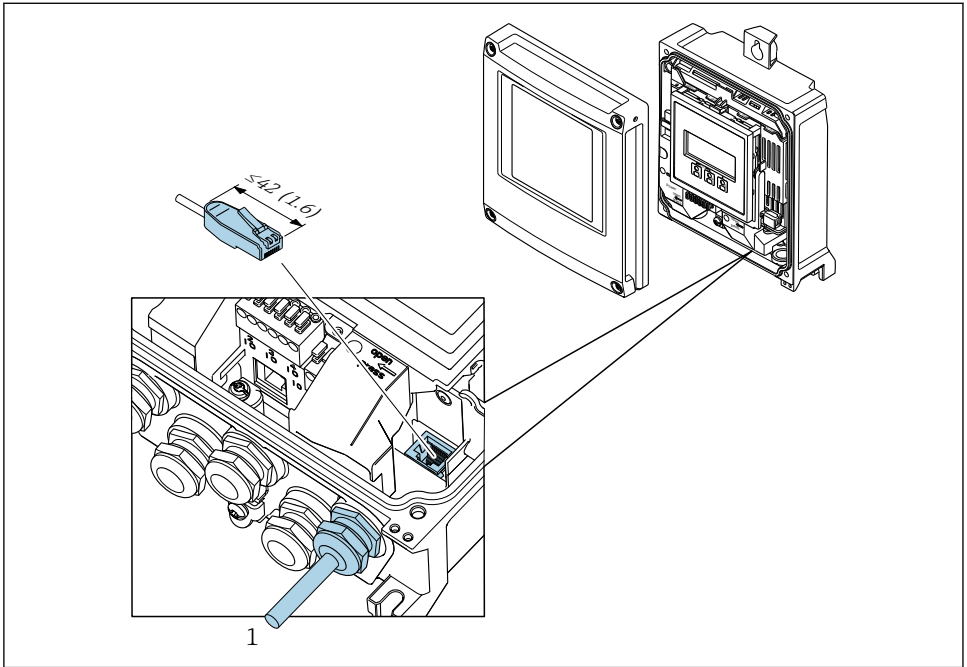
이 섹션에서는 기기를 네트워크에 통합하는 기본 옵션을 설명합니다.

서비스 인터페이스를 이용한 통합

서비스 인터페이스(CDI-RJ45)와의 연결을 통해 기기가 통합됩니다.

연결할 때 다음 사항에 유의하십시오.

- 권장 케이블: CAT5e, CAT6 또는 CAT7, 차폐 커넥터 적용
- 최대 케이블 두께: 6 mm
- 구부러짐 방지가 적용된 커넥터 길이: 42 mm
- 구부러짐 반경: 5 x 케이블 두께



1 서비스 인터페이스(CDI-RJ45)

i RJ45 및 M12 커넥터용 어댑터는 옵션으로 제공됩니다.
 '액세서리'의 주문 코드, 옵션 **NB**: '어댑터 RJ45 M12 (서비스 인터페이스)'

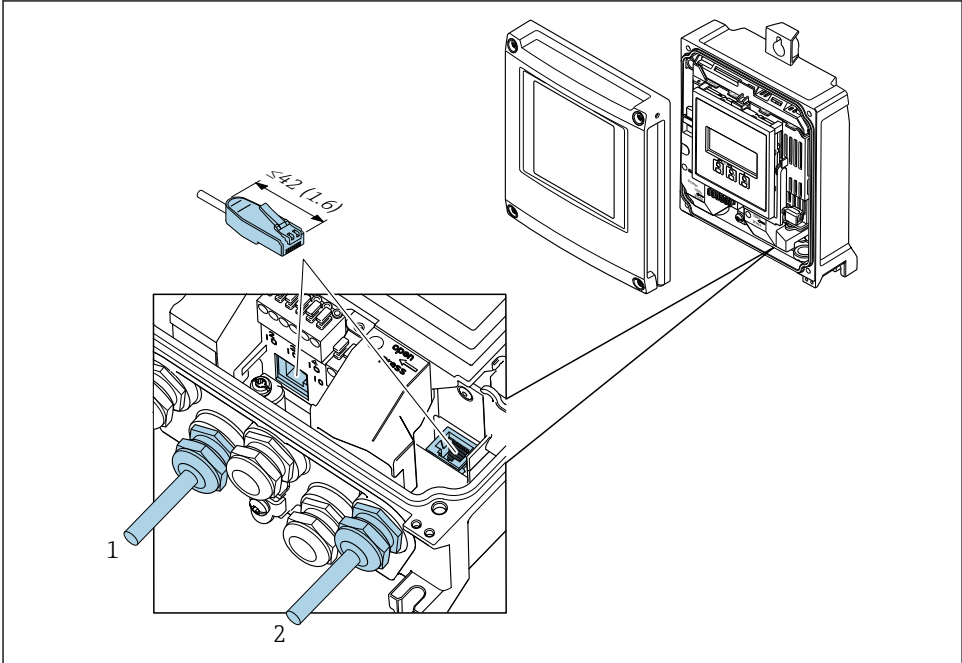
어댑터는 서비스 인터페이스(CDI-RJ45)를 케이블 인입구에 설치된 M12 커넥터에 연결합니다. 따라서 기기를 열지 않고도 M12 커넥터를 통해 서비스 인터페이스에 연결할 수 있습니다.

링 토폴로지에 통합

신호 전송용 단자 연결(출력 1) 및 서비스 인터페이스(CDI-RJ45)와의 연결을 통해 기기가 통합됩니다.

연결할 때 다음 사항에 유의하십시오.

- 권장 케이블: CAT5e, CAT6 또는 CAT7, 차폐 커넥터 적용
- 최대 케이블 두께: 6 mm
- 구부러짐 방지가 적용된 커넥터 길이: 42 mm
- 구부러짐 반경: 2.5 x 케이블 두께



A0033830

- 1 EtherNet/IP 연결
- 2 서비스 인터페이스(CDI-RJ45)

i RJ45 및 M12 커넥터용 어댑터는 옵션으로 제공됩니다.
'액세서리'의 주문 코드, 옵션 **NB**: '어댑터 RJ45 M12 (서비스 인터페이스)'

어댑터는 서비스 인터페이스(CDI-RJ45)를 케이블 인입구에 설치된 M12 커넥터에 연결합니다. 따라서 기기를 열지 않고도 M12 커넥터를 통해 서비스 인터페이스에 연결할 수 있습니다.

5.3 하드웨어 설정


5.3.1 기기 주소 설정

DIP 스위치를 통해 네트워크에 맞게 측정 기기의 IP 주소를 구성할 수 있습니다.

주소 지정 데이터

IP 주소 및 구성 옵션			
1번째 옥텟	2번째 옥텟	3번째 옥텟	4번째 옥텟
192.	168.	1.	XXX
↓		↓	
소프트웨어 주소 지정을 통해서만 구성할 수 있습니다.		소프트웨어 주소 지정 및 하드웨어 주소 지정을 통해 구성할 수 있습니다.	


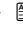
IP 주소 범위	1~254 (4번째 옥텟)
IP 주소 브로드캐스트	255
기본 주소 지정 모드	소프트웨어 주소 지정, 하드웨어 주소 지정을 위한 모든 DIP 스위치가 OFF로 설정됩니다.
기본 IP 주소	DHCP 서버 활성화

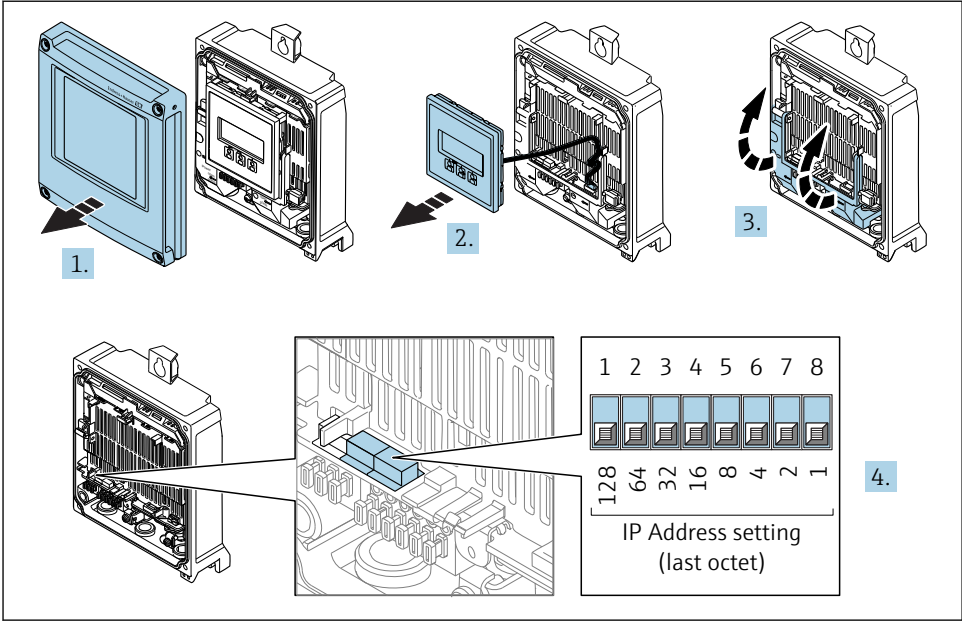
 소프트웨어 주소 지정: IP 주소가 IP 주소 파라미터를 통해 입력됩니다.

IP 주소 설정

송신기 하우징을 열 때 감전 위험이 있습니다.

- ▶ 송신기 하우징을 열기 전에:
- ▶ 전원 공급 장치에서 기기를 분리하십시오.

 기본 IP 주소가 활성화되지 않을 수 있습니다 →  32.



A0029678

- ▶ I/O 전자 모듈에서 해당 DIP 스위치를 사용해 원하는 IP 주소를 설정하십시오.

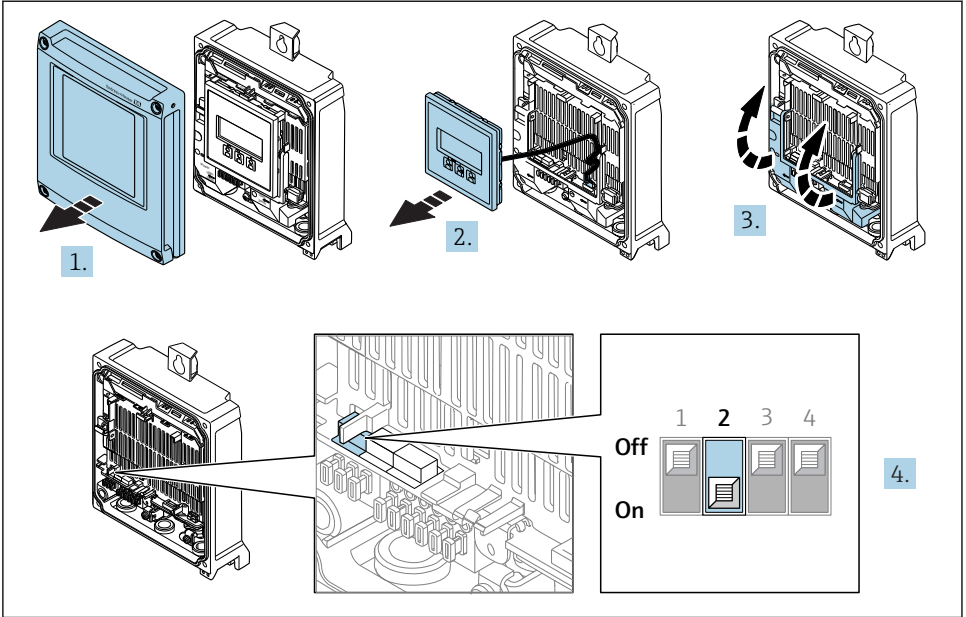
5.3.2 기본 IP 주소 활성화

DHCP 기능은 공장 출하시 기기에서 활성화됩니다. 즉, 기기는 IP 주소가 네트워크에 의해 할당될 것으로 예상합니다. 이 기능을 비활성화하고 기기를 DIP 스위치를 사용해 기본 IP 주소 192.168.1.212로 설정할 수 있습니다.

DIP 스위치를 통한 기본 IP 주소 활성화

송신기 하우징을 열 때 감전 위험이 있습니다.

- ▶ 송신기 하우징을 열기 전에:
- ▶ 전원 공급 장치에서 기기를 분리하십시오.




A0034500

▶ I/O 전자 모듈의 2번 DIP 스위치를 **OFF** → **ON**으로 설정하십시오.

5.4 등전위화 보장

5.4.1 요구 사항

등전위화를 위한 특별한 조치가 필요하지 않습니다.

 위험 장소에서 사용하는 기기의 경우 Ex 설명서(XA)의 가이드라인을 참조하십시오.

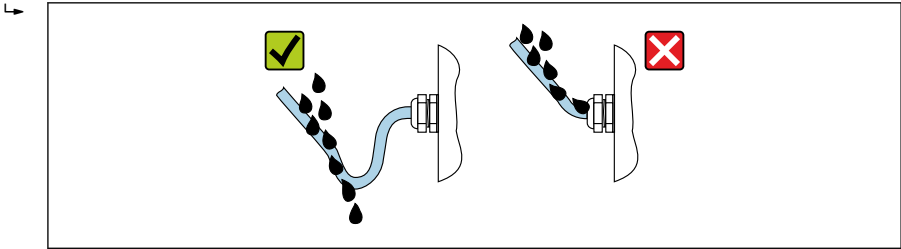
5.5 보호 등급 설정

측정 기기가 IP66/67 보호 등급인 타입 4X 외함의 모든 요건을 충족합니다.

IP66/67 보호 등급인 타입 4X 외함의 요건을 충족하려면 전기 연결 후에 다음 단계를 따르십시오.

1. 하우징 씰이 깨끗하게 올바르게 장착되었는지 확인하십시오.
2. 필요하면 씰을 건조, 청소 또는 교체하십시오.
3. 모든 하우징 나사와 나사 커버를 조이십시오.
4. 케이블 글랜드를 단단히 조이십시오.

5. 케이블 인입구에서 습기가 발생하지 않도록 케이블 인입 전에 케이블이 아래로 루프되도록 배선하십시오("워터 트랩").



A0029278

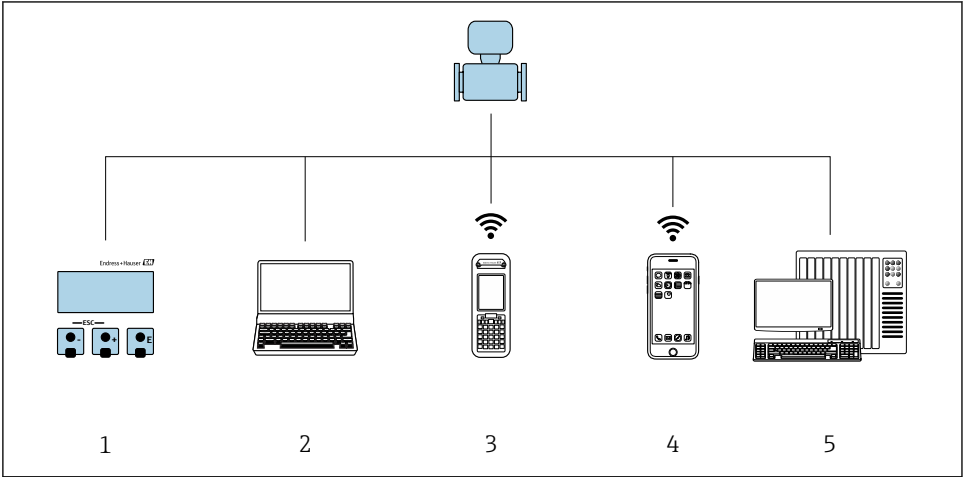
6. 사용하지 않는 케이블 인입구에 더미 플러그를 끼우십시오.

5.6 연결 후 점검

육안으로 봤을 때 케이블 또는 기기가 손상되었습니까?	<input type="checkbox"/>
사용한 케이블이 요건을 충족합니까?	<input type="checkbox"/>
케이블에 충분한 변형 방지 기능이 적용되었습니까?	<input type="checkbox"/>
모든 케이블 글랜드가 단단하게 밀폐 상태로 설치되었습니까? 케이블에 "워터 트랩"이 있습니까 → 33?	<input type="checkbox"/>

6 작동 옵션

6.1 작동 옵션 개요

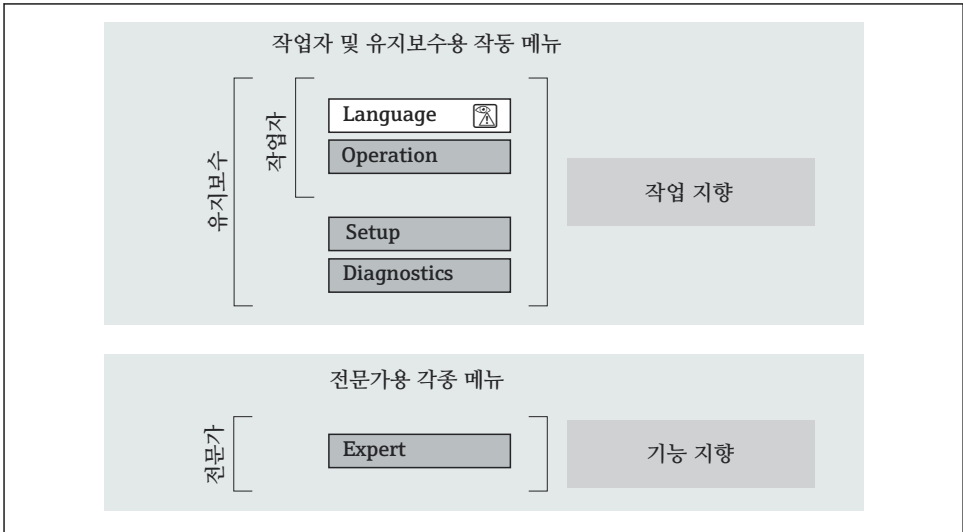


A0034513

- 1 디스플레이 모듈을 통한 로컬 작동
- 2 웹 브라우저(예: Internet Explorer) 또는 작업 도구(예: FieldCare, DeviceCare, AMS Device Manager, SIMATIC PDM)가 설치된 컴퓨터
- 3 Field Xpert SFX350 또는 SFX370
- 5 모바일 휴대용 단말기
- 6 제어 시스템(예: PLC)

6.2 작업 메뉴의 구조 및 기능

6.2.1 작업 메뉴의 구조




A0014058-K0

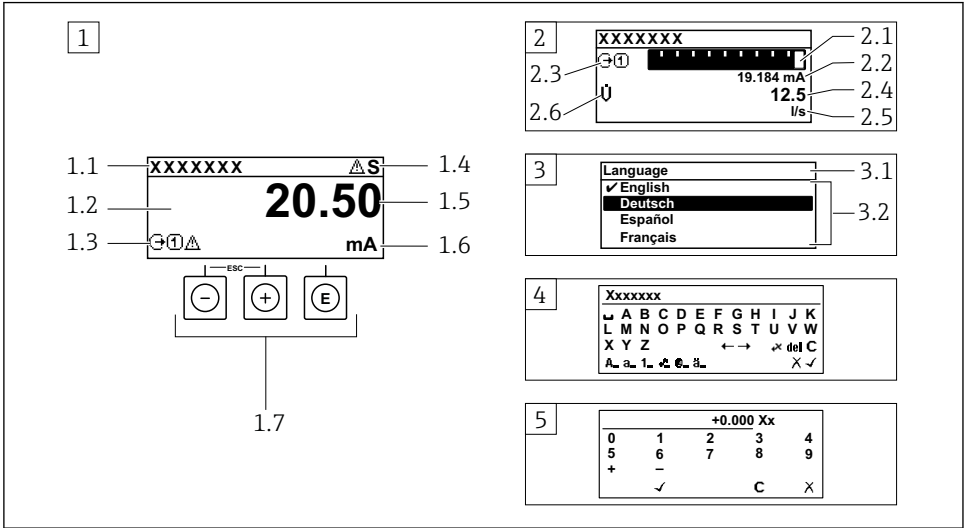
☐ 3 작업 메뉴의 도식 구조

6.2.2 작동 원리

작업 메뉴의 개별 부품이 사용자 역할(예: 작업자, 유지관리 담당자)에 할당됩니다. 각 사용자 역할에는 기기 수명 주기 내의 일반 작업이 포함됩니다.

 작동 원리에 대한 세부 설명이 필요하면 기기별 사용 설명서를 참조하십시오.

6.3 로컬 디스플레이를 이용한 작업 메뉴 액세스



A0014013

- 1 "1 value, max."로 측정값이 표시되는 작동 디스플레이 (예)
 - 1.1 기기 태그
 - 1.2 측정값의 표시 영역(4줄)
 - 1.3 측정값의 설명용 기호: 측정값 유형, 측정 채널 번호, 진단 작동 기호
 - 1.4 상태 영역
 - 1.5 측정값
 - 1.6 측정값 단위
 - 1.7 작동 요소
- 2 "1 bar graph + 1 value"(예)로 측정값이 표시되는 작동 디스플레이
 - 2.1 측정값 1이 표시되는 막대 그래프 디스플레이
 - 2.2 측정값 1(단위 표시)
 - 2.3 측정값 1의 설명용 기호: 측정값 유형, 측정 채널 번호
 - 2.4 측정값 2
 - 2.5 측정값 2(단위 표시)
 - 2.6 측정값 2의 설명용 기호: 측정값 유형, 측정 채널 번호
- 3 탐색 보기: 파라미터 선택 목록
 - 3.1 탐색 경로 및 상태 영역
 - 3.2 탐색용 디스플레이 영역: ✓이(가) 기존 파라미터 값을 지정함
- 4 수정 보기: 입력 마스크가 있는 텍스트 편집기
- 5 수정 보기: 입력 마스크가 있는 숫자 편집기

6.3.1 작동 디스플레이

측정값의 설명 기호	상태 영역
<ul style="list-style-type: none"> ■ 기기 버전에 따라 달라짐, 예: <ul style="list-style-type: none"> - U: 체적 유량 - m: 질량 유량 - ρ: 밀도 - G: 전도도 - t: 온도 ■ Σ: 적산계 ■ ↻: 출력 ■ ↻: 입력 ■ ①...④: 측정 채널 번호¹⁾ ■ 진단 작동²⁾ <ul style="list-style-type: none"> - ⊗: 알람 - ⚠: 경고 	<p>오른쪽 상단의 작동 디스플레이 상태 영역에 아래의 기호가 나타납니다.</p> <ul style="list-style-type: none"> ■ 상태 신호 <ul style="list-style-type: none"> - F: 실패 - C: 기능 점검 - S: 사양 초과 또는 미달 - M: 필수 유지관리 ■ 진단 작동 <ul style="list-style-type: none"> - ⊗: 알람 - ⚠: 경고 ■ ⊞: 잠금(하드웨어로 잠금) ■ ↔: 원격 작동을 통한 통신이 사용됨

- 1) 동일한 측정 변수 유형(적산계, 출력 등)에 채널이 2개 이상 있는 경우
 2) 표시된 측정 변수와 관련된 진단 이벤트인 경우

6.3.2 탐색 보기

상태 영역	디스플레이 영역
<p>오른쪽 상단에 있는 탐색 보기의 상태 영역에 다음이 표시됩니다.</p> <ul style="list-style-type: none"> ■ 하위 메뉴 <ul style="list-style-type: none"> - 이동하려는 파라미터의 직접 액세스 코드(예: 0022-1) - 진단 이벤트가 존재할 경우의 진단 작동 및 상태 신호 ■ 마법사 <ul style="list-style-type: none"> - 진단 이벤트가 존재할 경우의 진단 작동 및 상태 신호 	<ul style="list-style-type: none"> ■ 메뉴 아이콘 <ul style="list-style-type: none"> - ⊞: 작동 - ↻: 설정 - ⊞: 진단 - ⚡: 전문가 ■ ▶: 하위 메뉴 ■ ⚙: 마법사 ■ ⊞: 마법사 내의 파라미터 ■ ⊞: 파라미터가 잠김

6.3.3 수정 보기

텍스트 편집기	⌘C(+) 아래에 표시되는 수정 기호
<input checked="" type="checkbox"/> 선택을 확인합니다.	<input checked="" type="checkbox"/> 입력한 모든 문자를 삭제합니다.
<input checked="" type="checkbox"/> 변경사항을 적용하지 않고 입력을 종료합니다.	<input checked="" type="checkbox"/> 입력 위치를 한 단계 오른쪽으로 이동합니다.
<input checked="" type="checkbox"/> 입력한 모든 문자를 삭제합니다.	<input checked="" type="checkbox"/> 입력 위치를 한 단계 왼쪽으로 이동합니다.
<input checked="" type="checkbox"/> 선택한 수정 도구를 전환합니다.	<input checked="" type="checkbox"/> 문자 1개를 입력 위치의 왼쪽으로 이동합니다.
<input checked="" type="checkbox"/> 전환 <ul style="list-style-type: none"> ■ 대소문자 전환 ■ 숫자 입력으로 전환 ■ 특수 문자 입력으로 전환 	


숫자 편집기	
<input checked="" type="checkbox"/> 선택을 확인합니다.	<input type="button" value="←"/> 입력 위치를 한 단계 왼쪽으로 이동합니다.
<input checked="" type="checkbox"/> 변경사항을 적용하지 않고 입력을 종료합니다.	<input type="button" value="."/> 입력 위치에 소수점을 삽입합니다.
<input type="button" value="-"/> 입력 위치에 빼기 기호를 삽입합니다.	<input type="button" value="C"/> 입력한 모든 문자를 삭제합니다.

6.3.4 작동 요소


키와 의미
<p>Ⓞ 엔터 키</p> <p>작동 디스플레이</p> <ul style="list-style-type: none"> 키를 짧게 누르면 작업 메뉴가 열립니다. 2 s 동안 키를 누르면 컨텍스트 메뉴가 열립니다. <p>메뉴 내의 하위 메뉴</p> <ul style="list-style-type: none"> 키를 짧게 누를 경우 <ul style="list-style-type: none"> 선택한 메뉴, 하위 메뉴 또는 파라미터가 열립니다. 마법사가 시작됩니다. 도움말 텍스트가 열린 경우: 파라미터의 도움말 텍스트가 닫힙니다. 파라미터의 키를 2 s 동안 누른 경우: 파라미터가 있으면 해당 기능의 도움말 텍스트가 열립니다. <p>마법사를 이용하는 경우: 파라미터의 수정 보기가 열립니다.</p> <p>텍스트 및 숫자 편집기를 이용하는 경우:</p> <ul style="list-style-type: none"> 키를 짧게 누를 경우 <ul style="list-style-type: none"> 선택한 그룹이 열립니다. 선택한 작업이 실행됩니다. 키를 2 s 동안 누른 경우: 수정한 파라미터 값이 확인됩니다.
<p>Ⓞ 빼기 기호 키</p> <ul style="list-style-type: none"> 메뉴 내의 하위 메뉴: 선택 목록에서 선택 바를 위로 이동합니다. 마법사를 이용하는 경우: 파라미터 값을 확인하고 이전 파라미터로 이동합니다. 텍스트 및 숫자 편집기를 이용하는 경우: 입력 화면에서 선택 바를 왼쪽으로(뒤로) 이동합니다.
<p>Ⓞ 더하기 기호 키</p> <ul style="list-style-type: none"> 메뉴 내의 하위 메뉴: 선택 목록에서 선택 바를 아래로 이동합니다. 마법사를 이용하는 경우: 파라미터 값을 확인하고 다음 파라미터로 이동합니다. 텍스트 및 숫자 편집기를 이용하는 경우: 입력 화면에서 선택 바를 오른쪽으로(앞으로) 이동합니다.
<p>Ⓞ+Ⓞ ESC 키 조합(여러 키 동시에 누르기)</p> <p>메뉴 내의 하위 메뉴</p> <ul style="list-style-type: none"> 키를 짧게 누를 경우 <ul style="list-style-type: none"> 현재 메뉴 레벨을 종료하고 다음 레벨로 이동합니다. 도움말 텍스트가 열리면 파라미터의 도움말 텍스트가 닫힙니다. 파라미터 키를 2 s 동안 누른 경우: 작동 디스플레이("휴 위치")로 돌아갑니다. <p>마법사를 이용하는 경우: 마법사를 종료하고 다음 단계로 이동합니다.</p> <p>텍스트 및 숫자 편집기를 이용하는 경우: 변경사항을 적용하지 않은 상태로 텍스트 또는 숫자 편집기를 닫습니다.</p>
<p>Ⓞ+Ⓞ 빼기 기호/엔터 키 조합(여러 키 동시에 누르기)</p>

키와 의미
명암을 낮춥니다(밝기를 낮임).
☉+☉ 더하기 기호/엔터 키 조합(여러 키 동시에 누르기) 명암을 높입니다(밝기를 낮춤).
☉ + ☉ + ☉ 빼기 기호/엔터 키 조합(여러 키 동시에 누르기) 작동 디스플레이:키패드 잠금을 활성화 또는 비활성화합니다.


6.3.5 기타 정보

-  다음 주제에 대해 자세한 설명이 필요하다면 기기별 사용 설명서를 참조하십시오.
- 도움말 텍스트 불러내기
 - 사용자 역할 및 관련 액세스 승인
 - 액세스 코드를 이용한 쓰기 방지 비활성화
 - 키패드 잠금 활성화 및 비활성화

6.4 작업 도구를 이용한 작업 메뉴 액세스

-  FieldCare 및 DeviceCare 작업 도구를 통해서도 작업 메뉴에 액세스할 수 있습니다. 기기별 사용 설명서(요약본)를 참조하십시오.

6.5 웹 서버를 이용한 작업 메뉴 액세스

-  웹 서버를 통해서도 작업 메뉴에 액세스할 수 있습니다. 기기별 사용 설명서(요약본)를 참조하십시오.

7 시스템 통합

7.1 기기 설명 파일 개요

7.1.1 기기의 현재 버전 데이터

펌웨어 버전	01.00.zz	<ul style="list-style-type: none"> ■ 사용 설명서의 제목 페이지 ■ 송신기 명판 ■ 펌웨어 버전 진단 (Diagnostics) → 기기 정보 → 펌웨어 버전
펌웨어 버전 릴리스 날짜	10.2017	---
제조사 ID	0x11	제조사 ID 진단 (Diagnostics) → 기기 정보 → 제조사 ID
기기 유형 ID	0x103B	제품 종류 진단 (Diagnostics) → 기기 정보 → 제품 종류
기기 버전	<ul style="list-style-type: none"> ■ 주 버전 1 ■ 부 버전 1 	<ul style="list-style-type: none"> ■ 송신기 명판 ■ 제품 revision ■ 진단 (Diagnostics) → 기기 정보 → 제품 revision
기기 프로필	일반 기기(제품 유형: 0x2B)	

7.1.2 작업 도구


개별 작업 도구에 대한 기기 설명 파일이 해당 위치와 함께 아래 표에 나와 있습니다.

작업 도구 (서비스 인터페이스(CDI-) 이용)	기기 설명을 제공하는 소스
FieldCare	<ul style="list-style-type: none"> ■ www.endress.com → 다운로드 영역 ■ CD-ROM (Endress+Hauser에 문의) ■ DVD (Endress+Hauser에 문의)
DeviceCare	<ul style="list-style-type: none"> ■ www.endress.com → 다운로드 영역 ■ CD-ROM (Endress+Hauser에 문의) ■ DVD (Endress+Hauser에 문의)


7.2 시스템 파일 개요

시스템 파일	버전	설명	제공 경로
전자 데이터 시트 (EDS 시스템 파일)	2.1	다음 ODVA 가이드라인에 따라 인증됨: <ul style="list-style-type: none"> ■ 준수 테스트 ■ 성능 테스트 ■ PlugFest 내장 EDS 지원(파일 객체 0x37)	<ul style="list-style-type: none"> ■ www.endress.com → 다운로드 섹션 ■ EDS 시스템 파일이 기기에 통합됨. 웹 브라우저에서 다운로드 가능
에드온 프로필 레벨 3	<ul style="list-style-type: none"> ■ 주 버전 1 ■ 부 버전 1 	"Studio 5000" 소프트웨어의 시스템 파일(Rockwell Automation)	www.endress.com → 다운로드 섹션

7.3 시스템에 측정 기기 통합

 자동화 시스템 (예: Rockwell Automation)에 기기를 통합하는 방법에 대한 세부 설명이 www.endress.com에서 개별 설명서로 제공됩니다. → 국가 → 자동화 → 디지털 통신 → Fieldbus 기기 통합 → EtherNet/IP를 선택하십시오.

7.4 순환 데이터 전송

 순환 데이터 전송에 대해 자세히 알아보려면 기기별 사용 설명서를 참조하십시오.

8 시험 사용

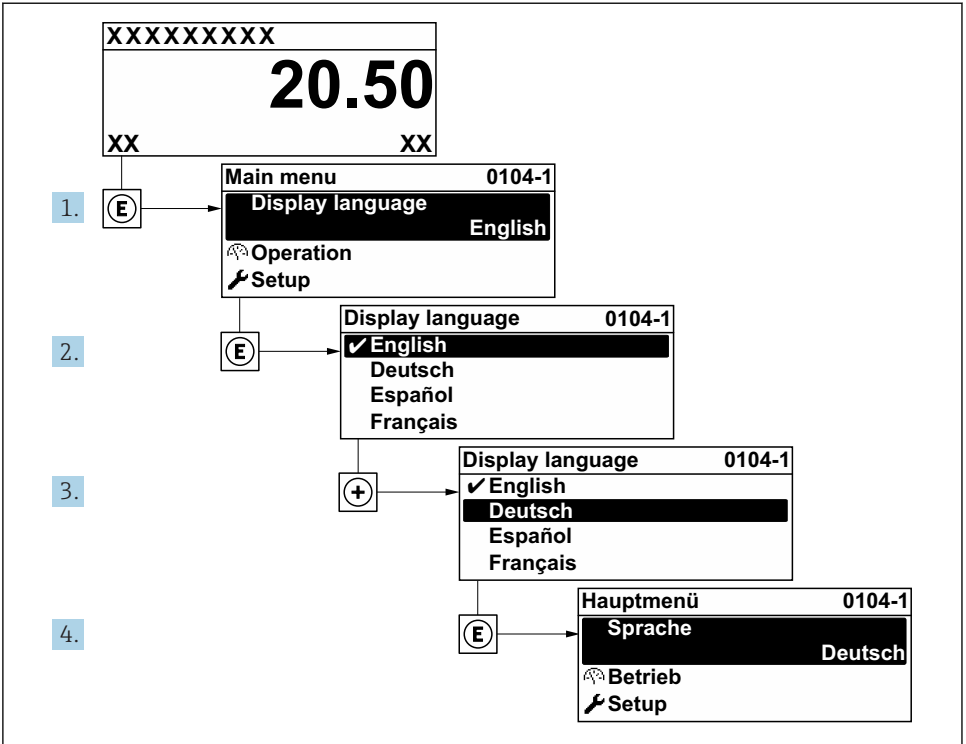
8.1 기능 점검

측정 기기 시험 사용 전 유의사항:

- ▶ 설치 후 및 연결 후 점검을 수행하십시오.
- "설치 후 점검" 체크리스트 → 12
- "연결 후 점검" 체크리스트 → 34

8.2 작동 언어 설정

기본 설정: 영어 또는 주문한 지역의 언어



A0029420

☞ 4 로컬 디스플레이의 예 사용

8.3 측정 기기 구성

기기의 신속한 시험 사용을 위해 하위 메뉴와 안내 마법사 셋업 메뉴가 사용됩니다. 여기에는 측정, 통신 등의 구성에 필요한 모든 파라미터가 들어 있습니다.

i 기기 버전에 따라 일부 하위 메뉴와 파라미터가 사용되지 않을 수 있습니다. 주문 코드에 따라 선택사항이 달라집니다.


예: 사용 가능한 하위 메뉴, 마법사	의미
시스템 단위	모든 측정값의 단위 설정
매질 선택	매질 지정
디스플레이	로컬 디스플레이의 표시 형식 설정
저유량 차단	저유량 차단 설정

예: 사용 가능한 하위 메뉴, 마법사	의미
일부만 채워진 파이프 검출	일부만 채워지거나 빈 파이프 검출 설정
고급 설정	추가 구성 파라미터: <ul style="list-style-type: none"> ▪ 계산값 ▪ 센서 조정 ▪ 적산계 ▪ 디스플레이 ▪ WLAN 설정 ▪ 데이터 백업 ▪ 관리

8.4 무단 액세스 차단 설정

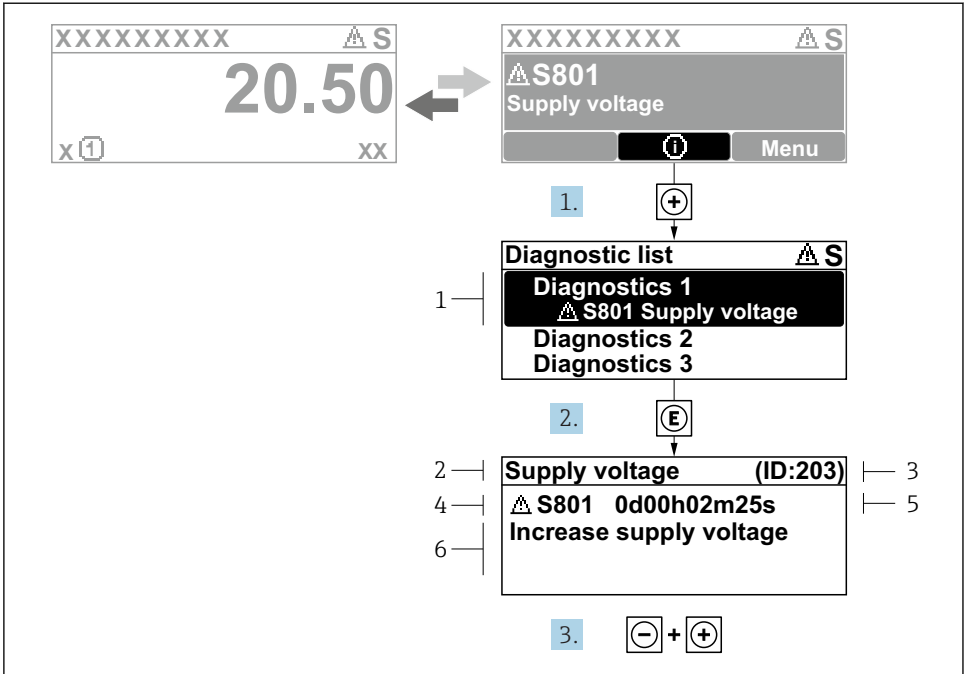
측정 기기의 구성이 실수로 수정되지 않도록 다음과 같은 쓰기 방지 옵션이 제공됩니다.

- 액세스 코드로 파라미터에 대한 액세스 권한 보호
- 키 잠금으로 로컬 작동에 대한 액세스 권한 보호
- 쓰기 방지 스위치로 측정 기기에 대한 액세스 권한 보호

 무단 액세스 방지를 위한 보호 설정에 대해 자세히 알아보려면 기기별 사용 설명서를 참조하십시오.

9 진단 정보

측정 기기의 자체 모니터링 시스템에서 검출된 오류가 작동 디스플레이에서 번갈아 진단 메시지로 표시됩니다. 해결 조치에 대한 메시지는 진단 메시지에서 호출 할 수 있으며, 오류에 대한 중요 정보를 포함합니다.



A0029431-KO

☐ 5 해결 조치에 대한 메시지

- 1 진단 정보
- 2 짧은 텍스트
- 3 서비스 ID
- 4 진단 코드가 적용된 진단 작동
- 5 발생 작동 시간
- 6 해결 조치

1. 사용자에게 진단 메시지가 제공됩니다.
 ☐ (Ⓜ 기호)를 누르십시오.
 ↳ 진단 목록 하위 메뉴가 열립니다.
2. ☐ 또는 ☐ 기호를 이용해 원하는 진단 이벤트를 선택하고 ☐를 누르십시오.
 ↳ 해결 조치에 대한 메시지가 열립니다.
3. ☐ 기호와 ☐ 기호를 동시에 누르십시오.
 ↳ 해결 조치에 대한 메시지가 닫힙니다.

www.addresses.endress.com
