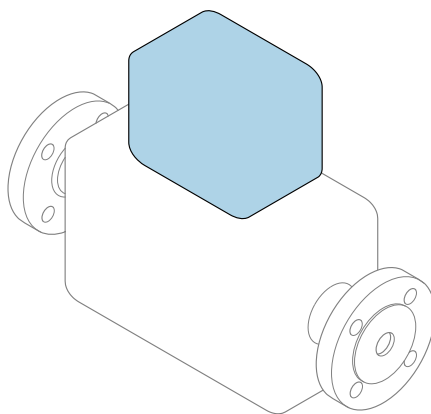


# Краткое руководство по эксплуатации Расходомер Proline 500

Преобразователь PROFIBUS DP  
с электромагнитным датчиком

**EAC**



Настоящее краткое руководство по эксплуатации **не** заменяет собой руководство по эксплуатации, входящее в комплект поставки.

## **Краткое руководство по эксплуатации, часть 2 из 2: Преобразователь**

Содержит информацию о преобразователе.

Краткое руководство по эксплуатации, часть 1 из 2: Датчик

→  3



A0023555

## Краткое руководство по эксплуатации расходомера

Прибор состоит из электронного преобразователя и датчика.

Процесс ввода в эксплуатацию этих двух компонентов рассматривается в двух отдельных руководствах, составляющих краткое руководство по эксплуатации расходомера:

- Краткое руководство по эксплуатации, часть 1: Датчик;
- Краткое руководство по эксплуатации, часть 2: Преобразователь.

При вводе расходомера в эксплуатацию см. оба кратких руководства по эксплуатации, поскольку они дополняют друг друга.

### Краткое руководство по эксплуатации, часть 1: Датчик

Краткое руководство по эксплуатации датчика предназначено для специалистов, ответственных за установку измерительного прибора:

- Приемка и идентификация изделия;
- Хранение и транспортировка;
- Монтаж.

### Краткое руководство по эксплуатации, часть 2: Преобразователь

Краткое руководство по эксплуатации преобразователя предназначено для специалистов, ответственных за ввод в эксплуатацию, настройку и регулировку параметров измерительного прибора (до выполнения первого измерения):

- Описание изделия;
- Монтаж;
- Электрическое подключение;
- Опции управления;
- Системная интеграция;
- Первый ввод в эксплуатацию;
- Информация по диагностике.

## Дополнительная документация по прибору



Данное краткое руководство по эксплуатации представляет собой «**Краткое руководство по эксплуатации, часть 2: Преобразователь**».

«Краткое руководство по эксплуатации, часть 1: Датчик» можно найти в следующих источниках:

- Интернет: [www.endress.com/deviceviewer](http://www.endress.com/deviceviewer);
- Смартфон/планшет: *Endress+Hauser Operations App*.

Более подробная информация о приборе содержится в руководстве по эксплуатации и прочей документации:

- Интернет: [www.endress.com/deviceviewer](http://www.endress.com/deviceviewer);
- Смартфон/планшет: *Endress+Hauser Operations App*.





# Содержание

<b>1</b>	<b>О настоящем документе</b>	<b>5</b>
1.1	Используемые символы	5
<b>2</b>	<b>Основные указания по технике безопасности</b>	<b>7</b>
2.1	Требования к работе персонала	7
2.2	Назначение	7
2.3	Техника безопасности на рабочем месте	8
2.4	Безопасность при эксплуатации	8
2.5	Безопасность продукции	9
2.6	IT-безопасность	9
2.7	IT-безопасность прибора	9
<b>3</b>	<b>Описание изделия</b>	<b>10</b>
<b>4</b>	<b>Монтаж</b>	<b>11</b>
4.1	Монтаж корпуса преобразователя	11
4.2	Поворот корпуса преобразователя	13
4.3	Поворот дисплея	14
4.4	Запирание крышки	15
4.5	Проверка преобразователя после монтажа	16
<b>5</b>	<b>Электрическое подключение</b>	<b>17</b>
5.1	Условия подключения	17
5.2	Подключение измерительного прибора	25
5.3	Обеспечение выравнивания потенциалов	32
5.4	Конфигурация аппаратного обеспечения	37
5.5	Обеспечение степени защиты	39
5.6	Проверка после подключения	39
<b>6</b>	<b>Опции управления</b>	<b>41</b>
6.1	Обзор опций управления	41
6.2	Структура и функции меню управления	42
6.3	Доступ к меню управления через местный дисплей	43
6.4	Доступ к меню управления посредством программного обеспечения	46
6.5	Доступ к меню управления при помощи веб-сервера	46
<b>7</b>	<b>Системная интеграция</b>	<b>47</b>
<b>8</b>	<b>Ввод в эксплуатацию</b>	<b>47</b>
8.1	Функциональная проверка	47
8.2	Установка языка управления	47
8.3	Конфигурирование измерительного прибора	48
8.4	Защита параметров настройки от несанкционированного доступа	49
<b>9</b>	<b>Диагностическая информация</b>	<b>49</b>
9.1	Поиск и устранение общих неисправностей	51








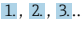


# 1 О настоящем документе

## 1.1 Используемые символы





### 1.1.1 Символы по технике безопасности


Символ	Значение
	<b>ОПАСНО!</b> Этот символ предупреждает об опасной ситуации. Допущение такой ситуации приведет к серьезным или смертельным травмам.
	<b>ОСТОРОЖНО!</b> Этот символ предупреждает об опасной ситуации. Допущение такой ситуации может привести к серьезным или смертельным травмам.
	<b>ВНИМАНИЕ!</b> Этот символ предупреждает об опасной ситуации. Допущение такой ситуации может привести к травмам небольшой и средней тяжести.
	<b>УКАЗАНИЕ!</b> Этот символ указывает на информацию о процедуре и на другие действия, которые не приводят к травмам.

### 1.1.2 Описание информационных символов





Символ	Значение	Символ	Значение
	<b>Разрешено</b> Означает разрешенные процедуры, процессы или действия.		<b>Предпочтительно</b> Означает предпочтительные процедуры, процессы или действия.
	<b>Запрещено</b> Означает запрещенные процедуры, процессы или действия.		<b>Подсказка</b> Указывает на дополнительную информацию.
	Ссылка на документацию		Ссылка на страницу
	Ссылка на рисунок		Серия шагов
	Результат действия		Внешний осмотр

### 1.1.3 Электротехнические символы




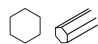

Символ	Значение	Символ	Значение
	Постоянный ток		Переменный ток
	Постоянный и переменный ток		<b>Заземление</b> Клемма заземления, которая еще до подключения уже заземлена посредством системы заземления.

Символ	Значение
	<p><b>Защитное заземление (PE)</b> Клемма, которая должна быть подсоединена к заземлению перед выполнением других соединений.</p> <p>Клеммы заземления расположены на внутренней и наружной поверхности прибора:</p> <ul style="list-style-type: none"> <li>▪ Внутренняя клемма заземления служит для подключения защитного заземления к линии электропитания;</li> <li>▪ Наружная клемма заземления служит для подключения прибора к системе заземления установки.</li> </ul>

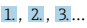



### 1.1.4 Справочно-информационные символы

Символ	Значение	Символ	Значение
	<p><b>Беспроводная локальная сеть (WLAN)</b> Обмен данными через беспроводную локальную сеть.</p>		<p><b>Светодиод</b> Светодиод в выключенном положении.</p>
	<p><b>Светодиод</b> Светодиод во включенном положении.</p>		<p><b>Светодиод</b> Светодиод мигает.</p>

### 1.1.5 Символы для обозначения инструментов

Символ	Значение	Символ	Значение
	Звездобразная отвертка (Torx)		Плоская отвертка
	Крестовая отвертка		Шестигранный ключ
	Рожковый гаечный ключ		

### 1.1.6 Символы на рисунках

Символ	Значение	Символ	Значение
1, 2, 3, ...	Номера пунктов		Серия шагов
A, B, C, ...	Виды	A-A, B-B, C-C, ...	Разделы
	Взрывоопасная зона		Безопасная среда (невзрывоопасная зона)
	Направление потока		

## 2 Основные указания по технике безопасности

### 2.1 Требования к работе персонала

Персонал должен соответствовать следующим требованиям:

- ▶ Обученные квалифицированные специалисты должны иметь соответствующую квалификацию для выполнения конкретных функций и задач.
- ▶ Получить разрешение на выполнение данных работ от руководства предприятия.
- ▶ Ознакомиться с нормами федерального/национального законодательства.
- ▶ Перед началом работы внимательно ознакомиться с инструкциями, представленными в руководстве, с дополнительной документацией, а также с сертификатами (в зависимости от цели применения).
- ▶ Следовать инструкциям и соблюдать основные условия.

### 2.2 Назначение

#### Назначение и рабочая среда

Измерительный прибор, описанный в данном кратком руководстве по эксплуатации, предназначен только для измерения расхода жидкостей с минимальной проводимостью 5 мкСм/см.

В зависимости от заказанного исполнения прибор также можно использовать для измерения в потенциально взрывоопасных, горючих, ядовитых и окисляющих средах.

Измерительные приборы, предназначенные для использования во взрывоопасных зонах, для гигиенических применений, а также для применений с повышенным риском, вызванным рабочим давлением, имеют соответствующую маркировку на заводской табличке.

Чтобы убедиться, что прибор остается в надлежащем состоянии в течение всего времени работы:

- ▶ Придерживайтесь указанного диапазона давления и температуры.
- ▶ Эксплуатируйте прибор в полном соответствии с данными на заводской табличке и общими условиями эксплуатации, приведенными в настоящем руководстве и в дополнительных документах;
- ▶ Проверьте, основываясь на данных заводской таблички, разрешено ли использовать прибор в опасных зонах (например, взрывозащита, безопасность резервуара под давлением);
- ▶ Используйте измерительный прибор только с теми средами, в отношении которых смачиваемые части прибора обладают достаточной стойкостью;
- ▶ Если измерительный прибор эксплуатируется при температуре, отличной от температуры окружающей среды, то необходимо обеспечить строгое соблюдение базовых условий, приведенных в сопутствующей документации по прибору;
- ▶ Обеспечьте постоянную защиту прибора от коррозии, вызываемой влиянием окружающей среды.

#### Использование не по назначению

Использование прибора не по назначению может привести к снижению уровня безопасности. Изготовитель не несет ответственности за повреждения, вызванные неправильным использованием прибора или использованием не по назначению.

**⚠ ОСТОРОЖНО**

**Опасность разрушения в результате воздействия агрессивных, абразивных жидкостей или условий окружающей среды.**

- ▶ Проверьте совместимость жидкости процесса с материалом датчика.
- ▶ Убедитесь, что все контактирующие с жидкостью материалы устойчивы к ее воздействию.
- ▶ Придерживайтесь указанного диапазона давления и температуры.

**УВЕДОМЛЕНИЕ**

**Проверка критичных случаев:**

- ▶ В отношении специальных жидкостей и жидкостей для очистки Endress+Hauser обеспечивает содействие при проверке коррозионной стойкости смачиваемых материалов, однако гарантии при этом не предоставляются, поскольку даже незначительные изменения в температуре, концентрации или степени загрязнения в условиях технологического процесса могут привести к изменению коррозионной стойкости.

**Остаточные риски**

**⚠ ОСТОРОЖНО**

**Работа электронного модуля и воздействие продукта могут приводить к нагреву поверхностей. Риск получения ожога!**

- ▶ При повышенной температуре жидкости обеспечьте защиту от прикосновения для предотвращения ожогов.

## 2.3 Техника безопасности на рабочем месте

При работе с прибором:

- ▶ в соответствии с федеральным/национальным законодательством персонал должен использовать средства индивидуальной защиты.

Во время проведения сварочных работ на трубопроводах:

- ▶ запрещается заземлять сварочный аппарат через измерительный прибор.

В случае работы с прибором мокрыми руками:

- ▶ вследствие повышения риска поражения электрическим током следует надевать перчатки.

## 2.4 Безопасность при эксплуатации

Опасность травмирования.

- ▶ При эксплуатации прибор должен находиться в технически исправном и отказоустойчивом состоянии.
- ▶ Ответственность за отсутствие помех при эксплуатации прибора несет оператор.



## 2.5 Безопасность продукции

Благодаря тому, что прибор разработан в соответствии с передовой инженерно-технической практикой, он удовлетворяет современным требованиям безопасности, прошел испытания и поставляется с завода в состоянии, безопасном для эксплуатации.

Он отвечает основным стандартам безопасности и требованиям законодательства. Как указано в «Декларации соответствия ЕС», и тем самым удовлетворяет требованиям нормативных документов ЕС. Endress+Hauser подтверждает указанное соответствие нанесением маркировки CE на прибор.

## 2.6 IT-безопасность

Гарантия изготовителя действует только при условии, что прибор смонтирован и эксплуатируется в соответствии с настоящим руководством по эксплуатации. Прибор имеет встроенные механизмы обеспечения защиты, предотвращающие внесение каких-либо непреднамеренных изменений в его настройки.

Оператор должен самостоятельно реализовать меры по IT-безопасности, дополнительно защищающие прибор и связанные с ним процессы обмена данными, в соответствии со стандартами безопасности, принятыми на конкретном предприятии.

## 2.7 IT-безопасность прибора

Прибор снабжен набором специальных функций, реализующих защитные меры на стороне оператора. Эти функции доступны для настройки пользователем и при правильном применении обеспечивают повышенную эксплуатационную безопасность.



Для получения дополнительной информации об информационной безопасности прибора см. руководство по эксплуатации прибора.

### 2.7.1 Доступ через сервисный интерфейс (CDI-RJ45)

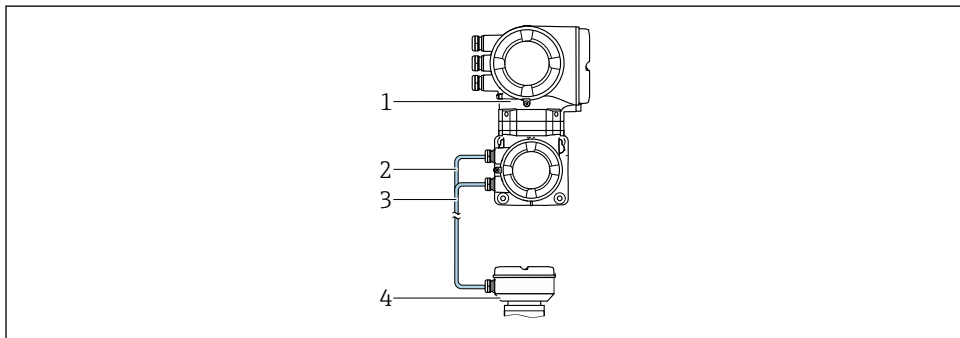
Прибор можно подключить к сети через сервисный интерфейс (CDI-RJ45). Специальные функции прибора гарантируют безопасную работу прибора в сети.

Рекомендуется использовать актуальные отраслевые стандарты и нормативы, разработанные национальными и международными комитетами по безопасности, например МЭК/ISA62443 или IEEE. Сюда относятся такие меры организационной безопасности, как назначение авторизации доступа, а также такие технические меры, как сегментация сети.

### 3 Описание изделия

Измерительная система включает в себя преобразователь Proline 500 и электромагнитный датчик Proline Promag.

Преобразователь и датчик устанавливаются раздельно. Они соединяются между собой двумя соединительным(и) кабелем(ями).



- 1 Преобразователь со встроенным модулем ISEM (интеллектуальный электронный модуль датчика)
- 2 Кабель питания обмотки
- 3 Сигнальный кабель
- 4 Клеммный отсек датчика



Для получения дополнительной информации об изделии см. руководство по эксплуатации прибора.

## 4 Монтаж



Подробную информацию о монтаже датчика см. в кратком руководстве по эксплуатации датчика → 3.

### 4.1 Монтаж корпуса преобразователя

#### **⚠ ВНИМАНИЕ**

**Слишком высокая температура окружающей среды!**

Риск перегрева электронной части и деформации корпуса.

- ▶ Не допускайте превышения допустимой температуры окружающей среды .
- ▶ При эксплуатации вне помещений: предотвратите попадание прямых солнечных лучей и воздействие природных условий на прибор, особенно в регионах с жарким климатом.

#### **⚠ ВНИМАНИЕ**

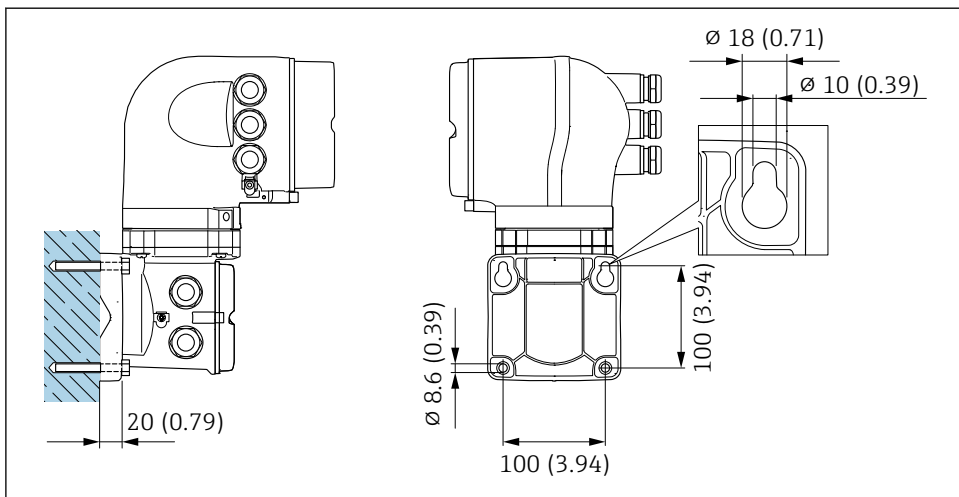
**Приложение излишних сил может стать причиной повреждения корпуса!**

- ▶ Исключите чрезмерную механическую нагрузку.

Имеются следующие способы монтажа преобразователя:

- Монтаж на опоре
- Настенный монтаж

#### 4.1.1 Настенный монтаж



A0029068

1 Единица измерения, мм (дюйм)

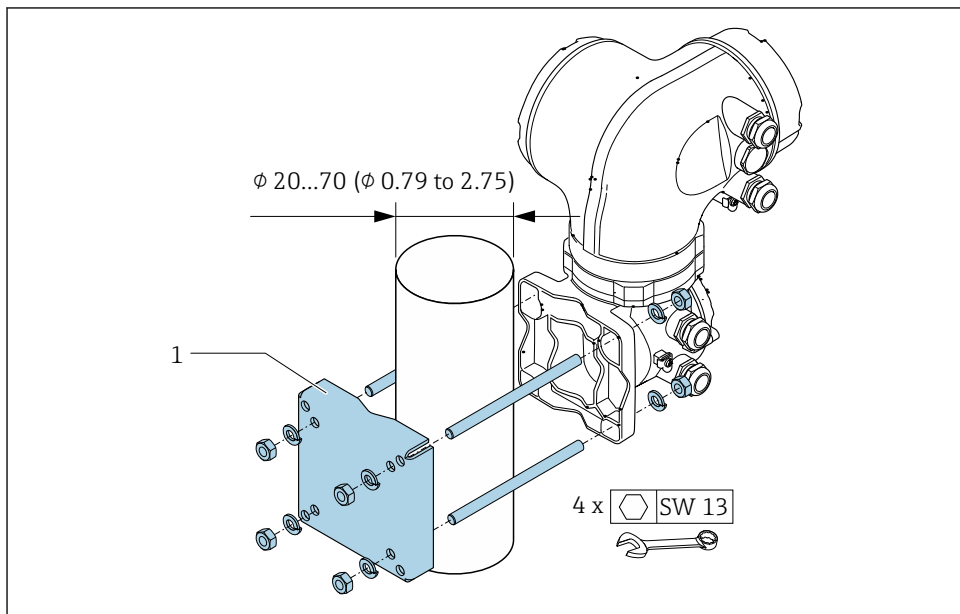
### 4.1.2 Монтаж на опоре

#### **⚠ ОСТОРОЖНО**

Код заказа «Корпус преобразователя», опция L «Литой, нержавеющая сталь»: преобразователи в литых корпусах имеют очень большой вес.

Для обеспечения устойчивости их следует устанавливать только на прочных и надежно закрепленных опорах.

- ▶ Преобразователь следует устанавливать только на прочной и надежно закрепленной опоре на устойчивой поверхности.

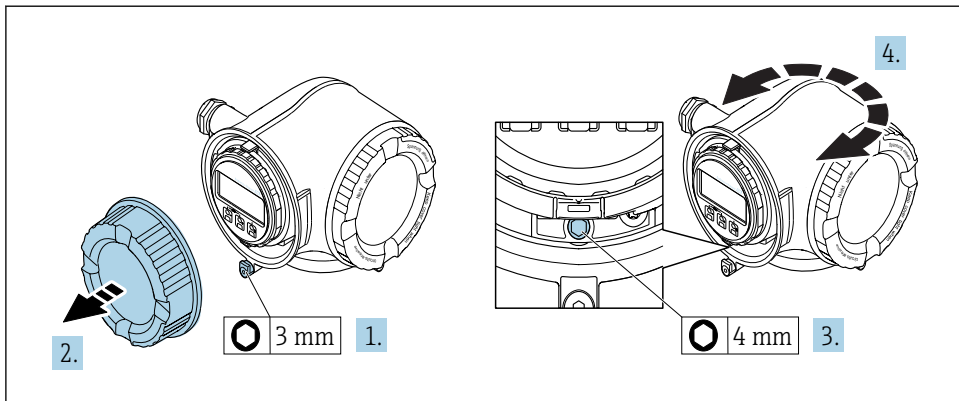


A0029057

▣ 2 Единица измерения, мм (дюйм)

## 4.2 Поворот корпуса преобразователя

Для обеспечения доступа к клеммному отсеку или модулю дисплея можно повернуть корпус преобразователя.

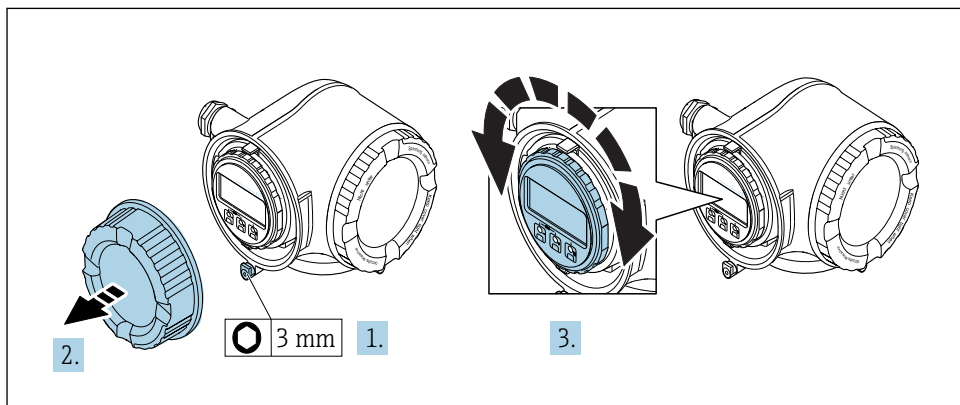


A0029993

1. В зависимости от исполнения прибора: освободите зажим крышки клеммного отсека.
2. Отверните крышку клеммного отсека.
3. Ослабьте крепежный винт.
4. Поверните корпус в требуемое положение.
5. Плотно затяните зажимной винт.
6. Заверните крышку клеммного отсека
7. В зависимости от исполнения прибора: зафиксируйте зажим крышки клеммного отсека.

### 4.3 Поворот дисплея

Для улучшения читаемости и повышения удобства модуль дисплея можно повернуть.



A0030035

1. В зависимости от исполнения прибора: освободите зажим крышки клеммного отсека.
2. Отверните крышку клеммного отсека.
3. Поверните дисплей в требуемое положение: макс.  $8 \times 45^\circ$  в любом направлении.
4. Закрутите крышку клеммного отсека.
5. В зависимости от исполнения прибора: зафиксируйте зажим крышки клеммного отсека.

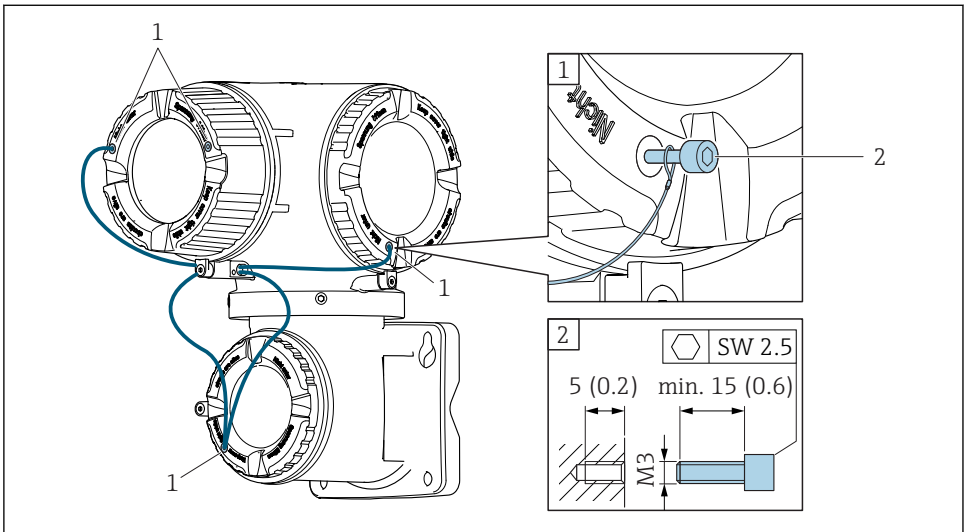
## 4.4 Запирание крышки

### УВЕДОМЛЕНИЕ

Код заказа , опция L «Литой, нержавеющая сталь»: крышки корпуса преобразователя поставляются с отверстием для фиксации.

Крышку можно запереть с помощью винтов и цепи или троса (предоставляются заказчиком).

- ▶ Рекомендуется использовать тросы или цепи из нержавеющей стали.
- ▶ При наличии защитного покрытия рекомендуется использовать термоусадочную трубку для защиты краски на корпусе.



A0029799

- 1 Отверстие в крышке для фиксирующего винта
- 2 Фиксирующий винт для запирания крышки

## 4.5 Проверка преобразователя после монтажа

Проверка после монтажа всегда должна выполняться после следующих процедур.

- Монтаж корпуса преобразователя:
  - Монтаж на опоре;
  - Настенный монтаж.
- Поворот корпуса преобразователя.
- Поворот дисплея.

Прибор не поврежден (внешний осмотр)?	<input type="checkbox"/>
Поворот корпуса преобразователя: <ul style="list-style-type: none"> <li>■ Зажимной винт затянут плотно?</li> <li>■ Крышка клеммного отсека закручена плотно?</li> <li>■ Зажим затянут плотно?</li> </ul>	<input type="checkbox"/>
Поворот дисплея: <ul style="list-style-type: none"> <li>■ Крышка клеммного отсека закручена плотно?</li> <li>■ Зажим затянут плотно?</li> </ul>	<input type="checkbox"/>
Монтаж на опоре и стене: <ul style="list-style-type: none"> <li>■ Крепежные винты плотно затянуты?</li> </ul>	<input type="checkbox"/>



## 5 Электрическое подключение

### УВЕДОМЛЕНИЕ

На данном измерительном приборе не предусмотрен встроенный автоматический выключатель.

- ▶ Поэтому необходимо обеспечить наличие подходящего реле или автоматического выключателя питания для быстрого отключения линии электроснабжения от сети.
- ▶ Измерительный прибор снабжен предохранителем; тем не менее, при монтаже системы необходимо предусмотреть дополнительную защиту от чрезмерного тока (макс. 10 А).

### 5.1 Условия подключения

#### 5.1.1 Необходимые инструменты

- Для кабельных вводов: используйте соответствующие инструменты
- Для крепежного зажима: шестигранный ключ 3 мм
- Устройство для зачистки проводов
- При использовании многожильных кабелей: обжимной инструмент для концевых обжимных втулок
- Для отсоединения кабеля от клемм: шлицевая отвертка  $\leq 3$  мм (0,12 дюйм)

#### 5.1.2 Требования к соединительному кабелю

Соединительные кабели, предоставляемые заказчиком, должны соответствовать следующим требованиям.

#### Электрическая безопасность

В соответствии с применимыми федеральными/национальными нормами.

#### Кабель защитного заземления

Кабель  $\geq 2,08$  мм<sup>2</sup> (14 AWG)

Сопротивление заземления должно быть меньше 1 Ом.

#### Разрешенный диапазон температуры

- Необходимо соблюдать инструкции по монтажу, которые применяются в стране установки.
- Кабели должны быть пригодны для работы при предполагаемой минимальной и максимальной температуре.

#### Кабель питания

Подходит стандартный кабель.

#### Диаметр кабеля

- Поставляемые кабельные вводы:  
M20  $\times$  1,5 с кабелем диаметром 6 до 12 мм (0,24 до 0,47 дюйм).
- Пружинные клеммы: пригодны для обычных жил и жил с наконечниками.  
Площадь поперечного сечения проводника: 0,2 до 2,5 мм<sup>2</sup> (24 до 12 AWG).

**Сигнальный кабель***PROFIBUS DP*

Стандарт МЭК 61158 определяет два типа кабеля (А и В) для шины, подходящей для использования при любой скорости передачи. Рекомендуется использовать кабель типа А.



Для получения дополнительной информации о спецификации соединительного кабеля см. руководство по эксплуатации прибора.



Для получения дополнительной информации о планировании и монтаже сетей PROFIBUS см. следующие документы:

Руководство по эксплуатации «Рекомендации по планированию и вводу в эксплуатацию PROFIBUS DP/PA» (BA00034S)

*Токовый выход 0/4...20 мА*

Подходит стандартный кабель.

*Импульсный/частотный/релейный выход*

Подходит стандартный кабель.

*Релейный выход*

Подходит стандартный кабель.

*Токовый вход 0/4...20 мА*

Подходит стандартный кабель.

*Входной сигнал состояния*

Подходит стандартный кабель.

**5.1.3 Соединительный кабель****Сигнальный кабель**

Стандартный кабель	3 × 0,38 мм <sup>2</sup> (20 AWG) с общей медной оплеткой (диаметр ~ 9,5 мм (0,37 дюйм)) и отдельно экранированными жилами
Кабель для контроля заполнения трубы (EPD)	4 × 0,38 мм <sup>2</sup> (20 AWG) с общей медной оплеткой (диаметр ~ 9,5 мм (0,37 дюйм)) и отдельно экранированными жилами
Сопротивление проводника	≤ 50 Ω/km (0,015 Ω/ft)
Емкость: жила/экран	≤ 420 pF/m (128 pF/ft)
Длина кабеля (макс.)	В зависимости от проводимости продукта, макс. 200 м (656 фут)
Длины кабелей (доступные для заказа)	5 м (15 фут), 10 м (32 фут), 20 м (65 фут) или заказная длина до 200 м (656 фут).
Рабочая температура	-20 до +80 °C (-68 до +176 °F)

**Кабель питания обмотки**

<b>Стандартный кабель</b>	3 × 0,75 мм <sup>2</sup> (18 AWG) с общей медной оплеткой (диаметр ~ 9 мм (0,35 дюйм)) и отдельно экранированными жилами
<b>Сопrotивление проводника</b>	≤ 37 Ω/km (0,011 Ω/ft)
<b>Емкость: жила/жила, экран заземлен</b>	≤ 120 pF/m (37 pF/ft)
<b>Длина кабеля (макс.)</b>	В зависимости от проводимости продукта, макс. 200 м (656 фут)
<b>Длины кабелей (доступные для заказа)</b>	5 м (15 фут), 10 м (32 фут), 20 м (65 фут) или заказная длина до 200 м (656 фут).
<b>Рабочая температура</b>	-20 до +80 °C (-68 до +176 °F)
<b>Испытательное напряжение для изоляции кабеля</b>	≤ 1433 В среднеквадратичного значения переменного тока 50/60 Гц или ≥ 2026 В пост. тока

### 5.1.4 Назначение клемм



#### Преобразователь: сетевое напряжение, вход/выходы

Назначение клемм входов и выходов зависит от конкретного заказанного исполнения прибора. Описание назначения клемм конкретного прибора располагается на наклейке в крышке клеммного отсека.

Сетевое напряжение		Вход/выход 1		Вход/выход 2		Вход/выход 3	
1 (+)	2 (-)	26 (B)	27 (A)	24 (+)	25 (-)	22 (+)	23 (-)
Назначение клемм прибора: наклейка на клеммной крышке.							

#### Клеммный отсек преобразователя и датчика: соединительный кабель

Датчик и преобразователь, установленные отдельно, соединяются друг с другом соединительным кабелем. Этот кабель подключается к клеммному отсеку датчика и корпусу преобразователя.

 Назначение клемм и подключение соединительного кабеля →  25.

### 5.1.5 Подготовка измерительного прибора

Выполните следующие действия по порядку:


1. Установите преобразователь и датчик.
2. Клеммный отсек, датчик: подключите соединительный кабель.
3. Преобразователь: подключите соединительный кабель.
4. Преобразователь: подключите сигнальный кабель и кабель питания.

#### УВЕДОМЛЕНИЕ

#### Недостаточное уплотнение корпуса!

Возможно существенное снижение технической надежности измерительного прибора.

- ▶ Используйте подходящие кабельные уплотнители, соответствующие требуемой степени защиты.

1. Если установлена заглушка, удалите ее.
2. При поставке измерительного прибора без кабельных уплотнений:  
Подберите подходящее кабельное уплотнение для соответствующего соединительного кабеля.
3. При поставке измерительного прибора с кабельными уплотнениями:  
См. требования к соединительному кабелю →  17.

### 5.1.6 Подготовка соединительного кабеля

При оконцовке соединительного кабеля необходимо учитывать следующее:

1. Для кабеля электрода:
 

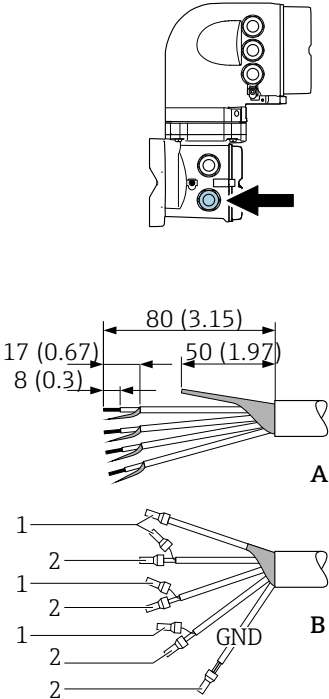
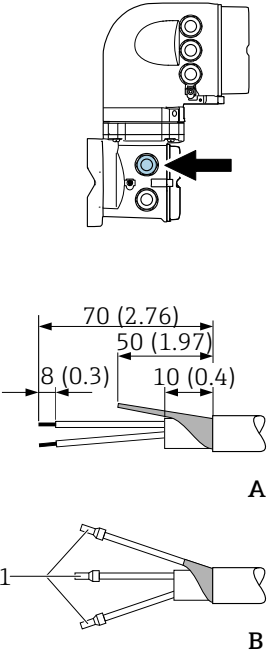
убедитесь, что обжимные втулки не соприкасаются с экранами жил на стороне датчика. Минимальный зазор = 1 мм (кроме “GND” = зеленый кабель)
2. Для кабеля питания катушки:
 

Изолируйте одну жилу трехжильного кабеля в области арматуры жилы. Для подключения требуются только две жилы.
3. Для кабелей с тонкопроволочными жилами (многожильных):
 

Установите на жилах обжимные втулки.

### Подготовка соединительного кабеля: Promag H

#### Преобразователь

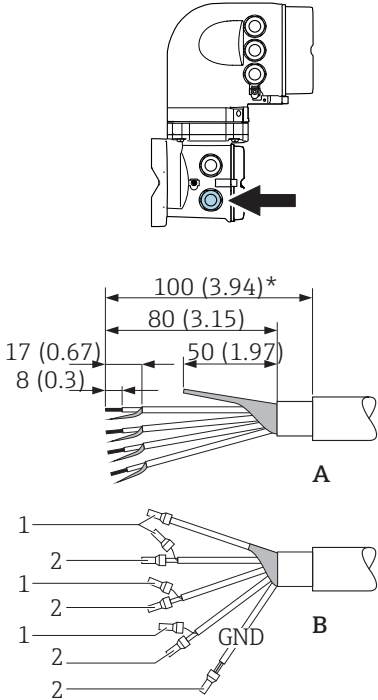
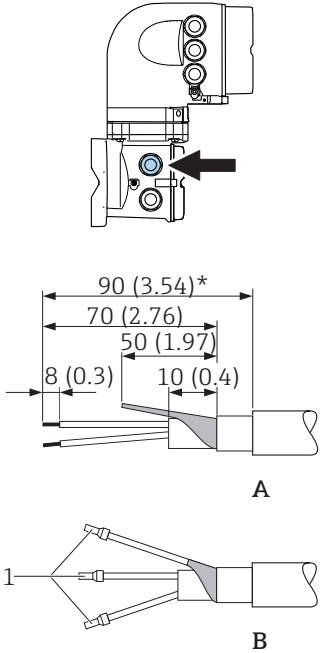
Кабель, идущий к электроду	Кабель питания обмотки
 <p style="text-align: right;">A</p> <p style="text-align: right;">B</p> <p style="text-align: right;">A0029543</p>	 <p style="text-align: right;">A</p> <p style="text-align: right;">B</p> <p style="text-align: right;">A0029544</p>
<p>Единица измерения, мм (дюйм)</p> <p>A = Выполните терминирование кабеля</p> <p>B = Установите наконечники на кабели с тонкопроволочными жилами (многожильные)</p> <p>1 = Красные наконечники, <math>\phi</math>1,0 мм (0,04 дюйм)</p> <p>2 = Белые наконечники, <math>\phi</math>0,5 мм (0,02 дюйм)</p>	

Датчик

Кабель, идущий к электроду	Кабель питания обмотки
<p>80 (3.15)</p> <p>17 (0.67)</p> <p>8 (0.31)</p> <p>GND</p> <p>A</p> <p>≥ 1 (0.04)</p> <p>GND</p> <p>1</p> <p>2</p> <p>B</p> <p>A0029438</p>	<p>70 (2.76)</p> <p>40 (1.57)</p> <p>8 (0.31)</p> <p>A</p> <p>B</p> <p>A0029439</p>
<p>Единица измерения, мм (дюйм)</p> <p>A = Выполните терминирование кабеля</p> <p>B = Установите наконечники на кабели с тонкопроволочными жилами (многожильные)</p> <p>1 = Красные наконечники, <math>\Phi 1,0</math> мм (0,04 дюйм)</p> <p>2 = Белые наконечники, <math>\Phi 0,5</math> мм (0,02 дюйм)</p>	

## Подготовка соединительного кабеля: Promag P и Promag W

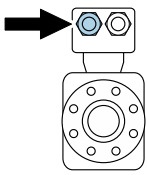
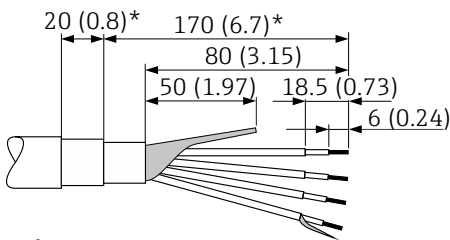
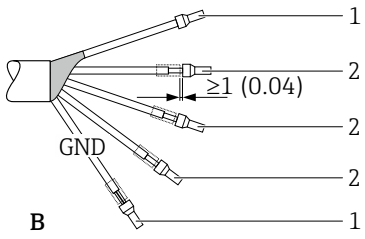
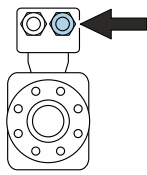
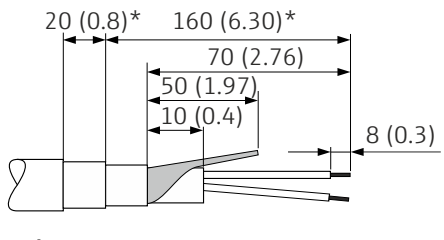
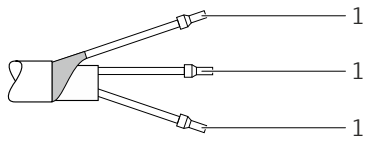
## Преобразователь

Кабель, идущий к электроду	Кабель питания обмотки
 <p style="text-align: center;">A</p> <p style="text-align: center;">B</p>	 <p style="text-align: center;">A</p> <p style="text-align: center;">B</p>
<p>Единица измерения, мм (дюйм)</p> <p>A = Выполните терминирование кабеля</p> <p>B = Установите наконечники на кабели с тонкопроволочными жилами (многожильные)</p> <p>1 = Красные наконечники, <math>\phi 1,0</math> мм (0,04 дюйм)</p> <p>2 = Белые наконечники, <math>\phi 0,5</math> мм (0,02 дюйм)</p> <p>* = Зачистка только для усиленных кабелей</p>	

A0029329

A0029326

Датчик

Преобразователь	Кабель питания обмотки
  <p><b>A</b></p>  <p><b>B</b></p> <p style="text-align: right;">A0029336</p>	  <p><b>A</b></p>  <p><b>B</b></p> <p style="text-align: right;">A0029337</p>
<p>Единица измерения, мм (дюйм)</p> <p>A = Выполните терминирование кабеля</p> <p>B = Установите наконечники на кабели с тонкопроволочными жилами (многожильные)</p> <p>1 = Красные наконечники, <math>\Phi 1,0</math> мм (0,04 дюйм)</p> <p>2 = Белые наконечники, <math>\Phi 0,5</math> мм (0,02 дюйм)</p> <p>* = Зачистка только для усиленных кабелей</p>	



## 5.2 Подключение измерительного прибора

### УВЕДОМЛЕНИЕ

**Ограничение электрической безопасности в результате некорректного подключения!**

- ▶ Работа по электрическому подключению должна выполняться только квалифицированными специалистами.
- ▶ Обеспечьте соблюдение федеральных/национальных норм и правил.
- ▶ Обеспечьте соблюдение местных правил техники безопасности на рабочем месте.
- ▶ Перед подсоединением дополнительных кабелей всегда подключайте сначала защитное заземление ⊕.
- ▶ При использовании в потенциально взрывоопасных средах изучите информацию, приведенную для прибора в специальной документации по взрывозащите.

### 5.2.1 Подключение соединительного кабеля

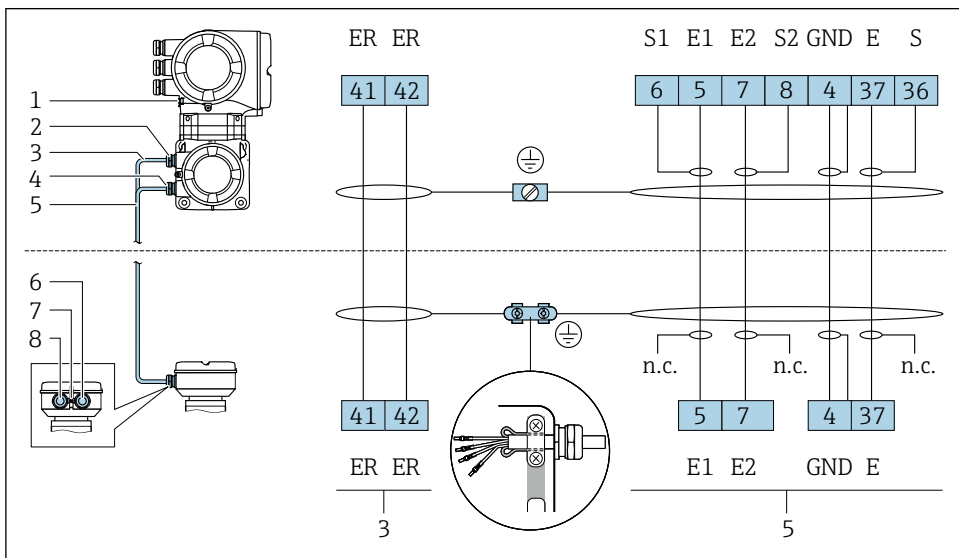
#### ⚠ ОСТОРОЖНО

**Опасность повреждения электронных компонентов!**

- ▶ Подключите датчик и преобразователь к одному и тому же заземлению.
- ▶ При подключении датчика к преобразователю убедитесь в том, что их серийные номера совпадают.
- ▶ Заземлите корпус клеммного отсека датчика посредством внешней винтовой клеммы.

**Назначение клемм соединительного кабеля**

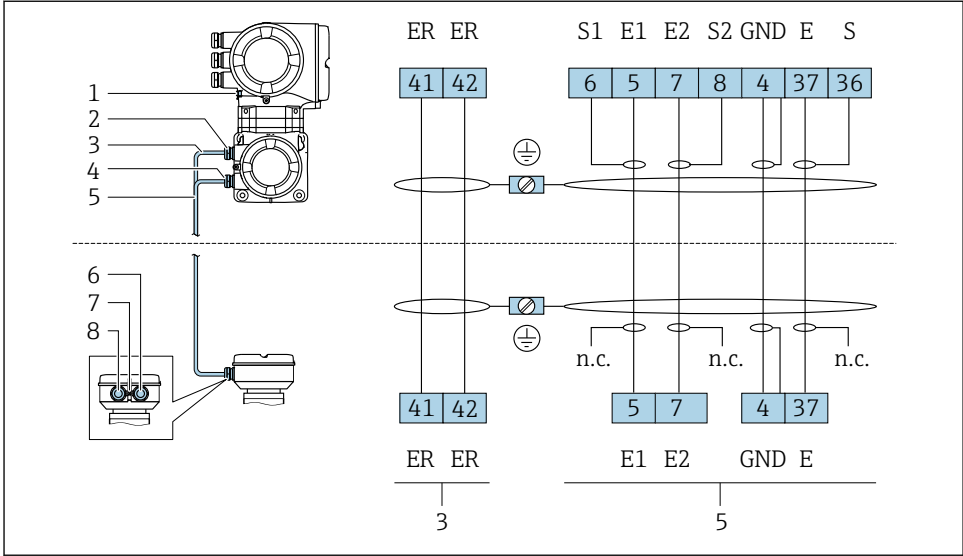
*Proline Promag H*



A002944

- 1 Кабель питания обмотки
- 2 Сигнальный кабель

*Proline Promag P и Promag W*



A0029145

- 1 Кабель питания обмотки
- 2 Сигнальный кабель

**Подключение соединительного кабеля к клеммному отсеку датчика**

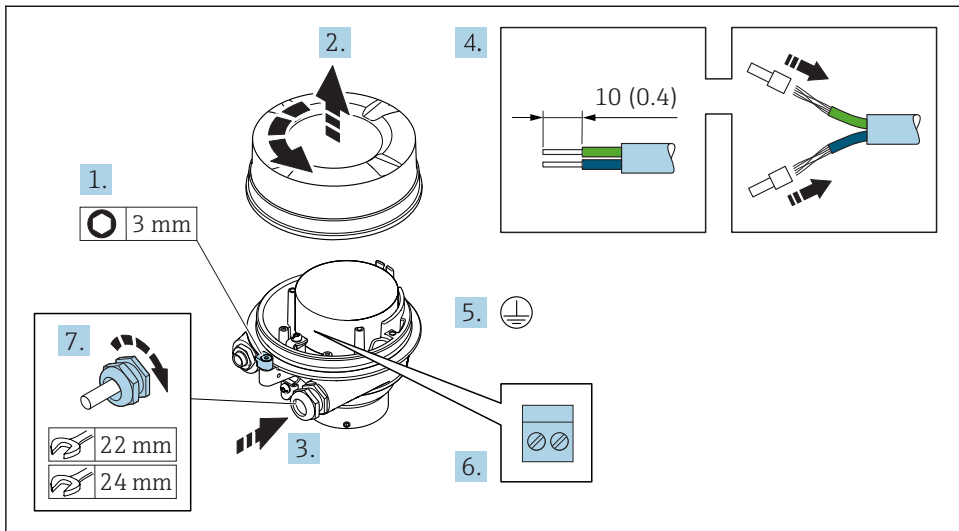
Подключение посредством клемм, код заказа для раздела «Корпус»		Доступно для датчика
Опция А «Алюминий, с покрытием».	→ 📄 27	Promag P, W
Опция D «Поликарбонат».	→ 📄 27	Promag W
Опция L «Литой, нержавеющая сталь».	→ 📄 27	Promag P

Подключение посредством клемм, код заказа для раздела «Корпус»		Доступно для датчика
Опция В «Нержавеющая сталь, гигиенический».	→ 📄 28	Promag H

**Подключение соединительного кабеля к преобразователю**

Кабель подключается к преобразователю посредством клемм → 📄 29.

## Подключение клеммного отсека датчика посредством клемм



A0029612

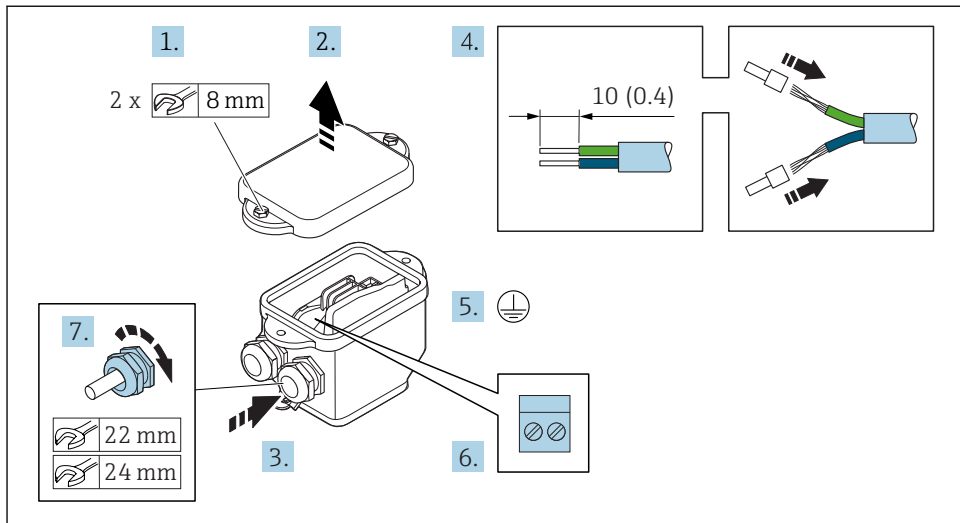
1. Освободите зажим крышки корпуса.
2. Отвинтите крышку корпуса.
3. Протолкните кабель через кабельный ввод. Чтобы обеспечить непроницаемое уплотнение, не удаляйте уплотнительное кольцо из кабельного ввода.
4. Зачистите концы кабелей. При использовании многожильных кабелей установите на концах обжимные втулки .
5. Подключите защитное заземление.
6. Подсоедините кабель в соответствии с назначением клемм соединительного кабеля → 25.
7. Плотно затяните кабельные уплотнения.
  - ↳ На этом процесс подключения соединительных кабелей завершен.

### **⚠ ОСТОРОЖНО**

**При недостаточной герметизации корпуса заявленная степень защиты корпуса аннулируется.**

- ▶ Заверните крышку, не нанося смазку на ее резьбу. Резьба в крышке уже покрыта сухой смазкой.
8. Заверните крышку корпуса.
  9. Затяните зажим крышки корпуса.

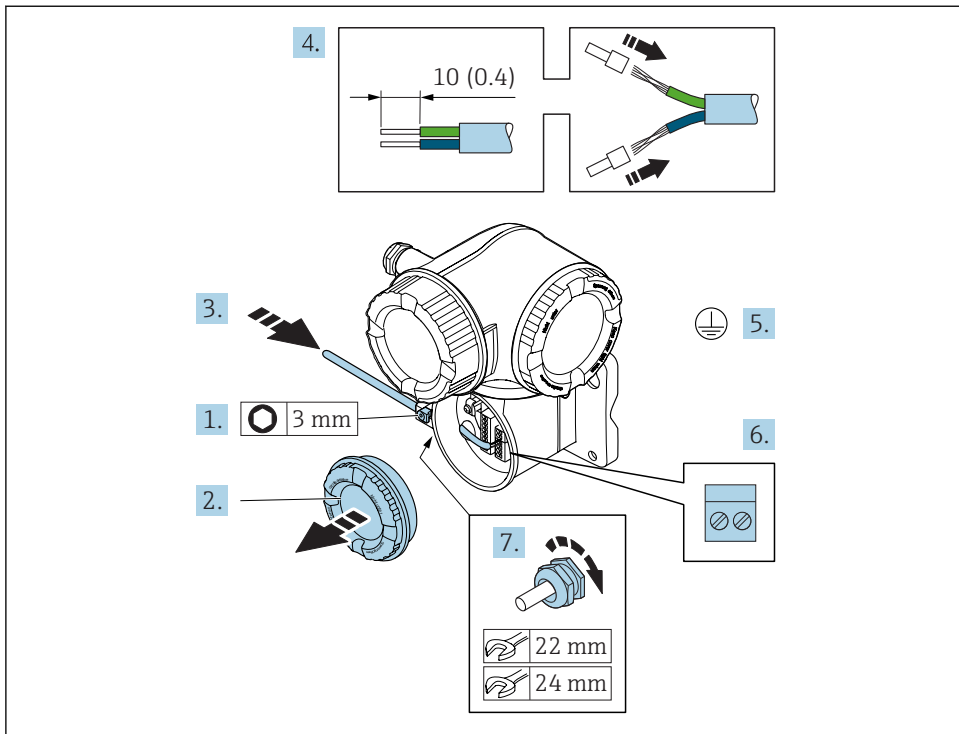
## Подключение клеммного отсека датчика посредством клемм



A0029617

1. Ослабьте крепежный винт крышки корпуса.
2. Откройте крышку корпуса.
3. Протолкните кабель через кабельный ввод. Чтобы обеспечить непроницаемое уплотнение, не удаляйте уплотнительное кольцо из кабельного ввода.
4. Зачистите концы кабелей. При использовании многожильных кабелей установите на концах обжимные втулки .
5. Подключите защитное заземление.
6. Подсоедините кабель в соответствии с назначением клемм соединительного кабеля → 25.
7. Плотно затяните кабельные уплотнения.
  - ↳ На этом процесс подключения соединительных кабелей завершен.
8. Закройте крышку корпуса.
9. Затяните крепежный винт крышки корпуса.

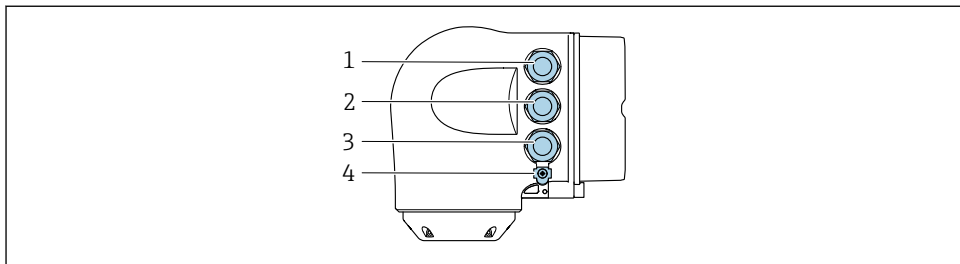
## Подключение соединительного кабеля к преобразователю



A0029592

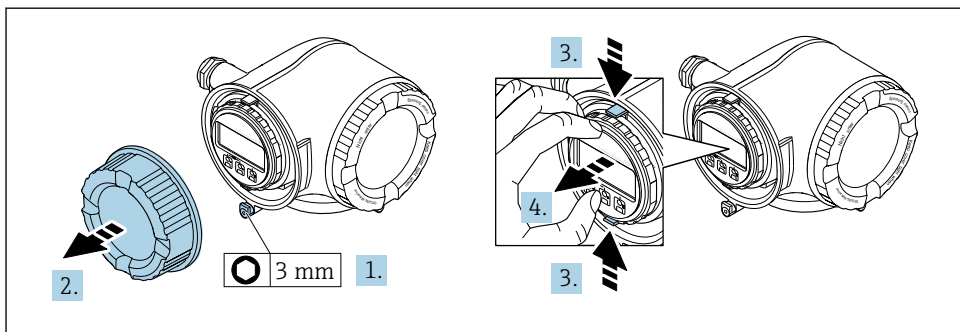
1. Освободите зажим крышки клеммного отсека.
2. Отверните крышку клеммного отсека.
3. Пропустите кабель через кабельный ввод. Чтобы обеспечить непроницаемое уплотнение, не удаляйте уплотнительное кольцо из кабельного ввода.
4. Зачистите концы кабелей. При использовании многожильных кабелей закрепите на концах обжимные втулки.
5. Подключите защитное заземление.
6. Подключите кабель в соответствии с назначением клемм → 25.
7. Плотно затяните кабельные уплотнения.  
 ↳ На этом процесс подключения соединительных кабелей завершен.
8. Закрутите крышку клеммного отсека.
9. Затяните зажим крышки клеммного отсека.
10. После подключения соединительных кабелей:  
 Подключите сигнальный кабель и кабель питания → 30.

## 5.2.2 Подключение сигнального кабеля и кабеля питания



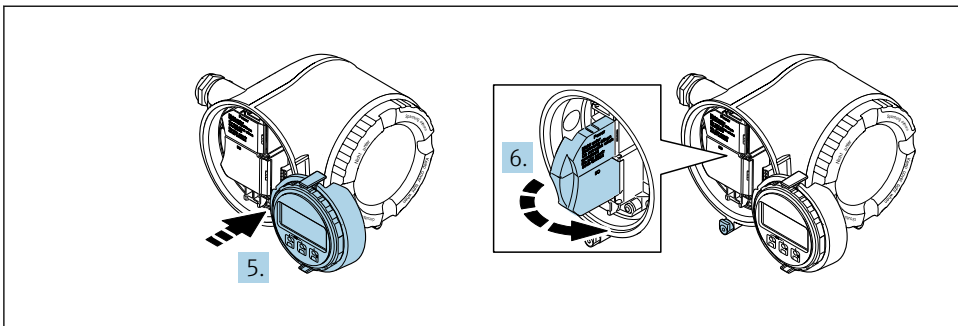
A0026781

- 1 Подключение клеммы для сетевого напряжения
- 2 Подключение клеммы для передачи сигнала, ввод/вывод
- 3 Подключение клеммы для передачи сигнала, ввод/вывод или для подключения к сети через сервисный интерфейс (CDI-RJ45)
- 4 Защитное заземление (PE)



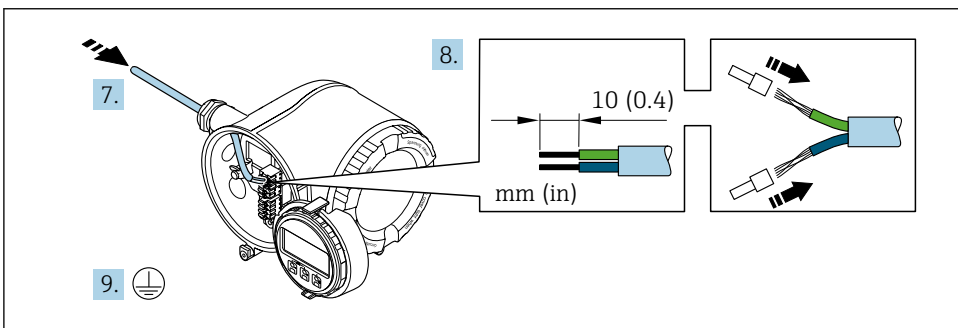
A0029813

1. Ослабьте зажим крышки клеммного отсека.
2. Отверните крышку клеммного отсека.
3. Сожмите выступы держателя модуля дисплея.
4. Снимите держатель модуля дисплея.



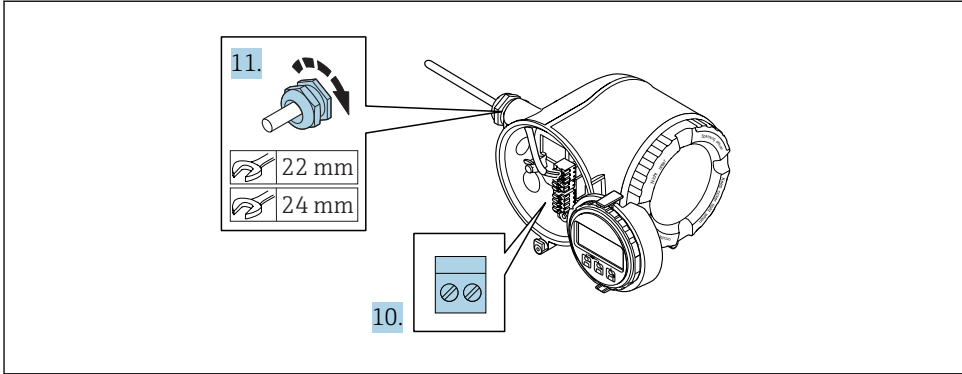
A0029814

5. Присоедините держатель к краю отсека электронного модуля.
6. Откройте крышку клеммного отсека.



A0029815

7. Протолкните кабель через кабельный ввод. Чтобы обеспечить непроницаемое уплотнение, не удаляйте уплотнительное кольцо из кабельного ввода.
8. Зачистите концы проводов. При использовании многожильных кабелей закрепите на концах обжимные втулки .
9. Подключите защитное заземление.



A0029816

10. Подсоедините кабель в соответствии с назначением клемм .
  - ↳ **Назначение контактов сигнального кабеля:** Назначение контактов данного прибора приведено на наклейке, находящейся на крышке клеммного отсека.
  - Назначение контактов питания:** Наклейка на крышке клеммного отсека или → 20.
11. Плотно затяните кабельные вводы.
  - ↳ На этом процесс подключения кабеля завершен.
12. Закройте крышку клеммного отсека.
13. Установите держатель модуля дисплея в отсек электронного модуля.
14. Закрутите крышку клеммного отсека.
15. Затяните зажим крышки клеммного отсека.

## 5.3 Обеспечение выравнивания потенциалов

### 5.3.1 Proline Promag H

Для приборов, предназначенных для использования во взрывоопасных зонах, соблюдайте указания, приведенные в документации по взрывозащищенному исполнению (XA).

#### Металлические технологические соединения

Выравнивание потенциалов осуществляется, как правило, с помощью металлических технологических соединений, которые находятся в контакте со средой и установлены непосредственно на датчике. Таким образом, как правило, нет необходимости в дополнительных мерах по выравниванию потенциалов.

#### Технологические соединения из полимерных материалов

При использовании технологических соединений, изготовленных из полимерных материалов, необходимо установить дополнительные кольца заземления или технологические соединения со встроенным заземляющим электродом для обеспечения выравнивания потенциалов между сенсором и жидкой рабочей средой. При отсутствии

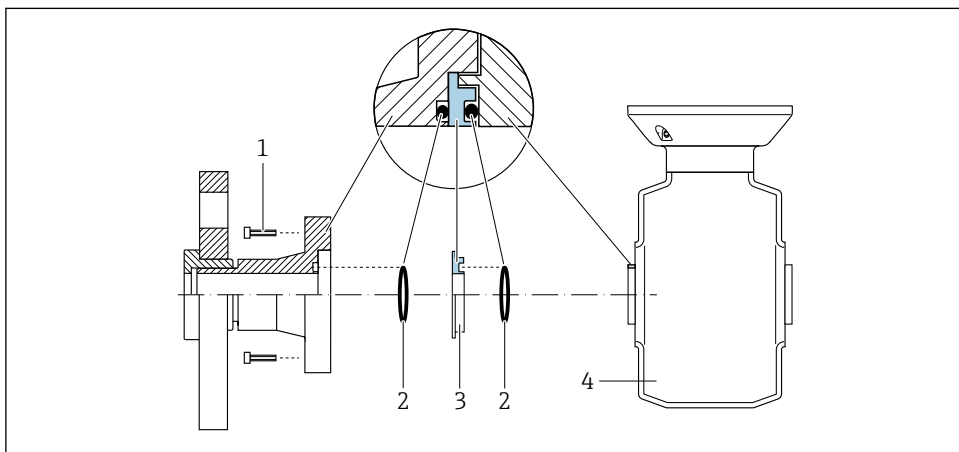


выравнивания потенциалов возможно снижение точности измерения или разрушение сенсора в результате электрохимического разложения электродов.

При использовании колец заземления обратите внимание на следующее:

- В зависимости от типа заказанного оборудования в некоторых технологических соединениях вместо колец заземления используются пластмассовые шайбы. Эти пластмассовые шайбы устанавливаются только в качестве «прокладок» и не выполняют функцию выравнивания потенциалов. Кроме того, они играют важную функцию уплотнителя сенсор/соединение. По этой причине при наличии технологических соединений без металлических колец заземления снятие этих пластмассовых шайб/уплотнений запрещено, их установка является обязательным условием!
- Заземляющие кольца заземления можно заказать в Endress+Hauser как аксессуар. При заказе убедитесь, что кольца заземления совместимы с материалами, используемыми в электродах, поскольку в противном случае возникает опасность разрушения электродов в результате электрохимической коррозии!
- Кольца заземления, в т.ч. уплотнения, устанавливаются внутри технологического соединения. Поэтому длина соединения в результате не изменяется.

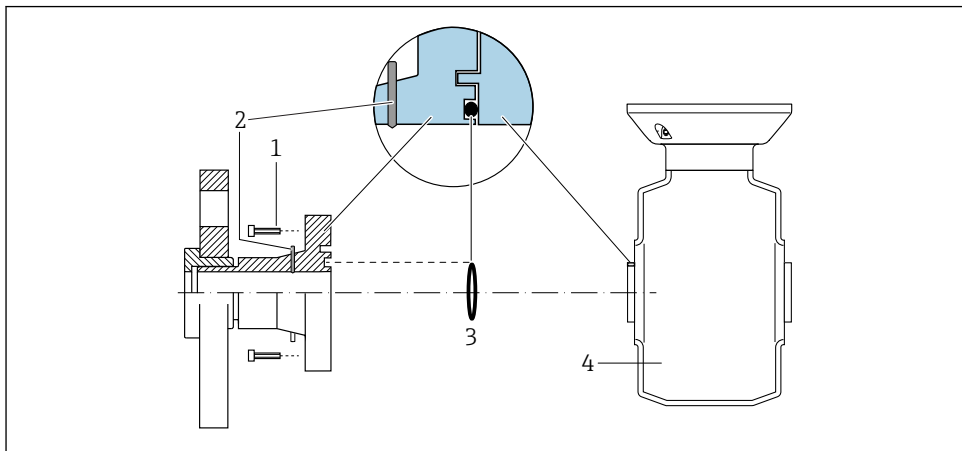
*Выравнивание потенциалов с использованием дополнительного кольца заземления*



A0028971

- 1 Болты с шестигранными головками технологических соединений
- 2 Уплотнительные кольца
- 3 Пластмассовая шайба (прокладка) или кольцо заземления
- 4 Сенсор

### Выравнивание потенциалов с использованием заземляющих электродов на технологическом соединении



A0028972

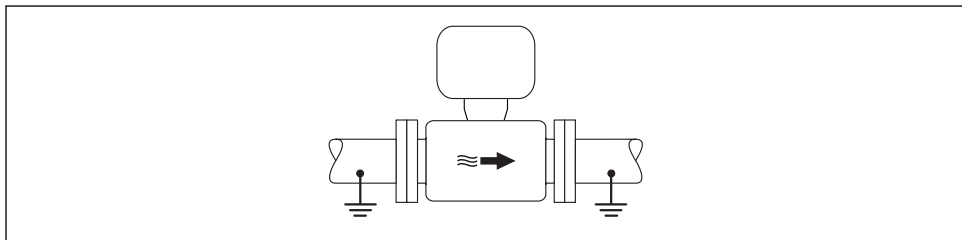
- 1 Болты с шестигранными головками технологических соединений
- 2 Встроенные заземляющие электроды
- 3 Уплотнительное кольцо
- 4 Сенсор

### 5.3.2 Promag P и Promag W



Для приборов, предназначенных для использования во взрывоопасных зонах, соблюдайте указания, приведенные в документации по взрывозащищенному исполнению (XA).

### Металлический заземленный трубопровод



A0016315

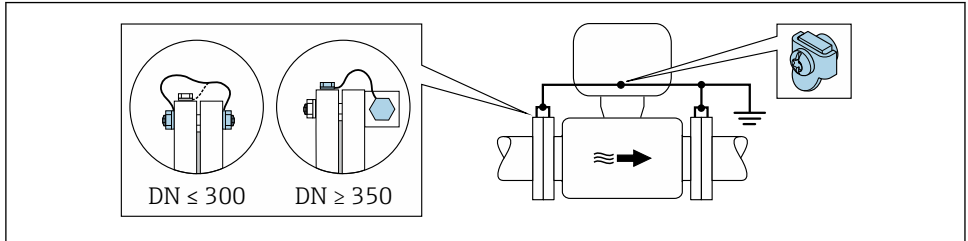
- 3 Выравнивание потенциалов с использованием измерительной трубки

## Металлический трубопровод без изоляции и заземления

Этот метод подключения также применяется в ситуациях, когда:

- Неприменим обычный метод выравнивания потенциалов
- Присутствуют уравнивательные токи

<b>Заземляющий кабель</b>	Медный провод, площадь сечения не менее 6 мм <sup>2</sup> (0,0093 дюйм <sup>2</sup> )
---------------------------	---



A0029338

4 Выравнивание потенциалов с использованием клеммы заземления и фланцев трубы

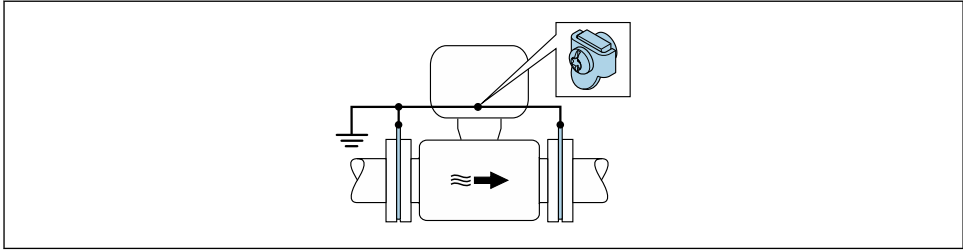
1. Соедините оба фланца датчика с фланцем трубы с помощью кабеля заземления и заземлите их.
2. Для DN ≤ 300 (12 дюймов): Присоедините заземляющий кабель непосредственно к проводящему покрытию фланца на датчике и закрепите его винтами фланца.
3. Для DN ≥ 350 (14 дюймов): Присоедините заземляющий кабель непосредственно к металлическому транспортировочному кронштейну. Соблюдайте установленные моменты затяжки винтов: см. краткое руководство по эксплуатации датчика.
4. Соедините корпус клеммного отсека преобразователя или датчика с заземлением с помощью предусмотренной для этого заземляющей клеммы.

## Пластиковая труба или труба с изолирующим покрытием

Этот метод подключения также применяется в ситуациях, когда:

- Неприменим обычный метод выравнивания потенциалов
- Присутствуют уравнивательные токи

<b>Заземляющий кабель</b>	Медный провод, площадь сечения не менее 6 мм <sup>2</sup> (0,0093 дюйм <sup>2</sup> )
---------------------------	---



A0029339

5 Выравнивание потенциалов с помощью заземляющей клеммы и заземляющих дисков

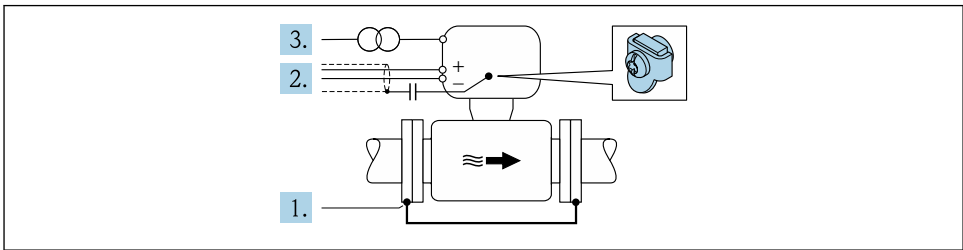
1. Соедините заземляющие диски с заземляющей клеммой с помощью заземляющего кабеля.
2. Соедините заземляющие диски с заземляющей клеммой.

**Труба с катодной защитой**

Этот метод соединения используется только при соблюдении двух следующих условий:

- Труба выполнена из металла, без футеровки или с электропроводящей футеровкой
- Катодная защита входит в состав средств индивидуальной защиты

Заземляющий кабель	Медный провод, площадь сечения не менее 6 мм <sup>2</sup> (0,0093 дюйм <sup>2</sup> )
--------------------	---



A0029340

Предварительное условие: датчик должен быть установлен в трубе таким образом, чтобы была обеспечена электрическая изоляция.

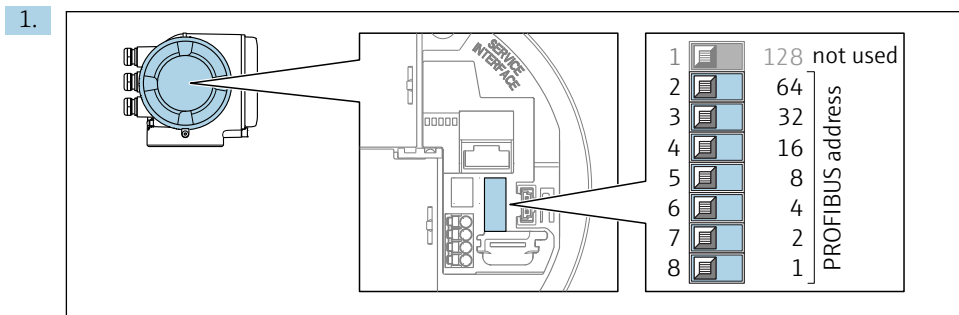
1. Соедините два фланца трубы друг с другом с помощью заземляющего кабеля.
2. Проведите экран сигнального кабеля через конденсатор.
3. Подключите измерительный прибор к электропитанию в буферном режиме через защитное устройство (изолирующий трансформатор).

## 5.4 Конфигурация аппаратного обеспечения

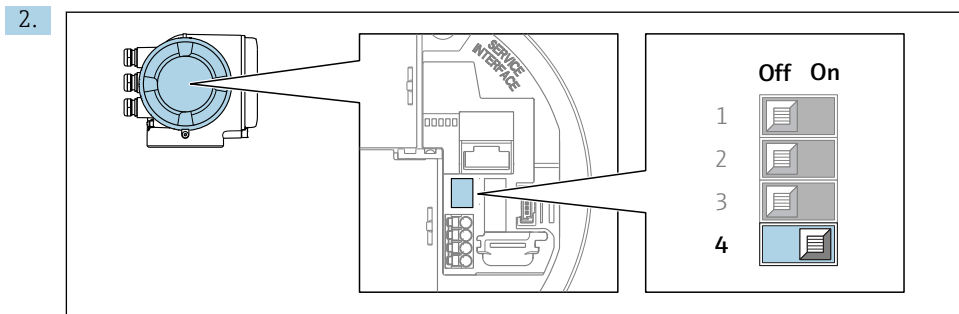
### 5.4.1 Настройка адреса прибора

Для прибора PROFIBUS DP/PA всегда необходимо конфигурировать адрес. Допустимый диапазон адресов: от 1 до 126. В сети PROFIBUS PA каждый адрес может быть назначен только один раз. Прибор с неправильно заданным адресом не распознается ведущим устройством. Все измерительные приборы поставляются с установленным на заводе адресом устройства 126 и программным методом назначения адреса.

#### Аппаратное назначение адреса



Установите требуемый адрес прибора с помощью DIP-переключателей в клеммном отсеке.



Для перехода от программного назначения адреса к аппаратному: установите DIP-переключатель в положение **On** (Вкл.).

- ↳ Изменение адреса в приборе происходит через 10 секунд. Прибор перезапускается.

## Программное назначение адреса

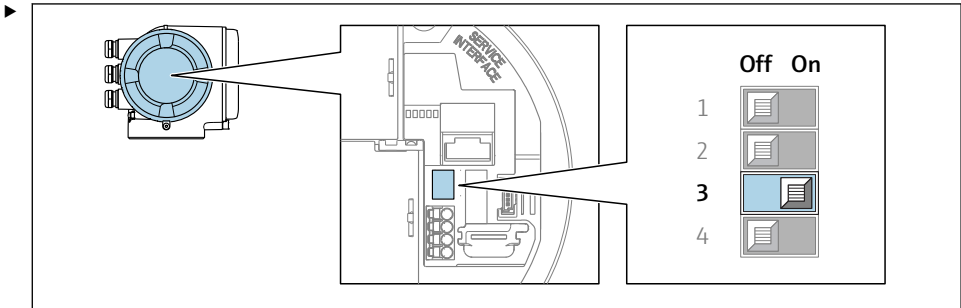
- ▶ Для перехода от аппаратного назначения адресов к программному: установите DIP-переключатель 4 в положение **Off** (Выкл.).
  - ↳ Установка адреса прибора в значение, заданное в параметре параметр **Адрес прибора**, происходит через 10 секунд. Прибор перезапускается.

### 5.4.2 Активация нагрузочного резистора

Во избежание ошибок при передаче данных, вызванных разностью сопротивлений, кабель PROFIBUS DP должен быть надлежащим образом терминирован в начале и конце сегмента шины.

- При работе прибора со скоростью передачи 1,5 Мбод и ниже: для последнего передающего устройства на шине выполните терминирование переводом DIP-переключателя №3 (терминирование шины) в положение ВКЛ.
- Для скоростей передачи > 1,5 Мбод:  
В связи с емкостной нагрузкой пользователя и генерируемыми вследствие ее отражениями в линии передач необходимо использовать оконечную нагрузку шины.

**i** В общем случае рекомендуется использовать оконечную нагрузку шины, поскольку неисправность прибора с внутренним терминированием может привести к отказу всего сегмента.



A0029632

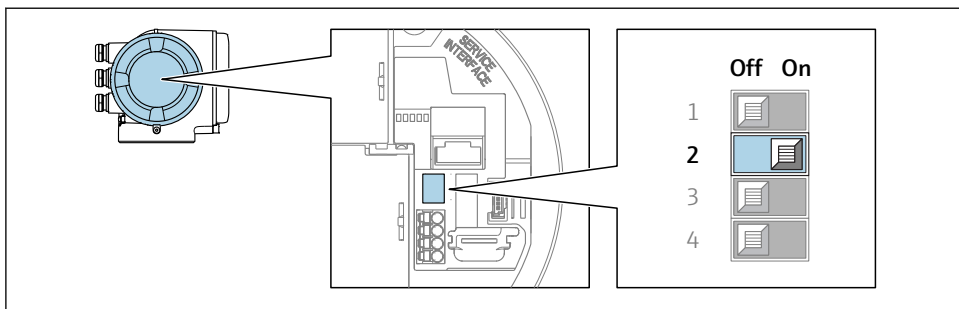
Переведите DIP-переключатель №3 в положение **ВКЛ**.

### 5.4.3 Активация IP-адреса по умолчанию

IP-адрес по умолчанию 192.168.1.212 можно активировать с помощью DIP-переключателей.

Опасность поражения электрическим током при открытии корпуса преобразователя.

- ▶ Перед тем как открывать корпус преобразователя:
- ▶ Отключите прибор от источника питания.



A0034499

- ▶ Переместите DIP-переключатель №2 на электронном модуле ввода/вывода из положения **ВЫКЛ.** в положение **ВКЛ.**

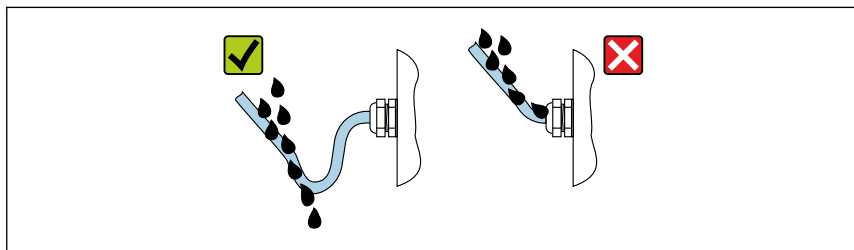
## 5.5 Обеспечение степени защиты

Измерительный прибор соответствует всем требованиям по степени защиты IP66/67, тип изоляции 4X.

Для гарантированного обеспечения степени защиты IP66/67 (тип изоляции 4X) после электрического подключения выполните следующие действия.

1. Убедитесь в том, что уплотнения корпуса чистые и закреплены правильно.
2. При необходимости просушите, очистите или замените уплотнения.
3. Затяните все винты на корпусе и прикрутите крышки.
4. Плотно затяните кабельные уплотнения.
5. Чтобы влага не могла попасть в кабельный ввод:

Проложите кабель так, чтобы он образовал обращенную вниз петлю («водяную ловушку») перед кабельным вводом.



A0029278

6. Вставьте заглушки в неиспользуемые кабельные вводы.

## 5.6 Проверка после подключения

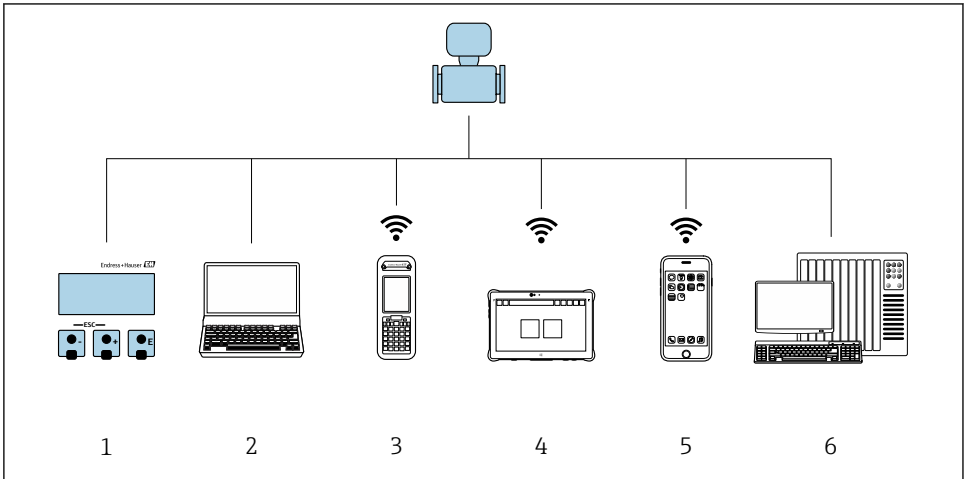
Измерительный прибор или кабели не повреждены (внешний осмотр)?	<input type="checkbox"/>
Используемые кабели соответствуют требованиям ?	<input type="checkbox"/>
Кабели уложены надлежащим образом (без натяжения)?	<input type="checkbox"/>

Все кабельные уплотнения установлены, плотно затянуты и герметичны? Кабель оснащен петлей для обеспечения водоотвода → 39?	<input type="checkbox"/>
Правильно ли выполнен контур выравнивания потенциалов ?	<input type="checkbox"/>



## 6 Опции управления

### 6.1 Обзор опций управления

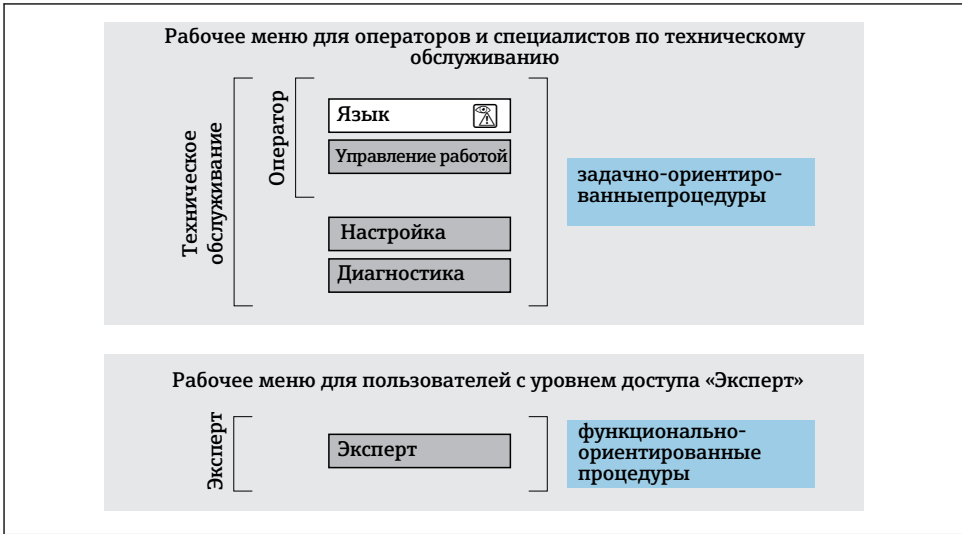


A0034513

- 1 *Локальное управление с помощью дисплея*
- 2 *Компьютер с веб-браузером (например, Internet Explorer) или программным обеспечением (например, FieldCare, DeviceCare, AMS Device Manager, SIMATIC PDM)*
- 3 *Field Xpert SFX350 или SFX370*
- 4 *Field Xpert SMT70*
- 5 *Портативный терминал*
- 6 *Система управления (например, ПЛК)*

## 6.2 Структура и функции меню управления

### 6.2.1 Структура меню управления



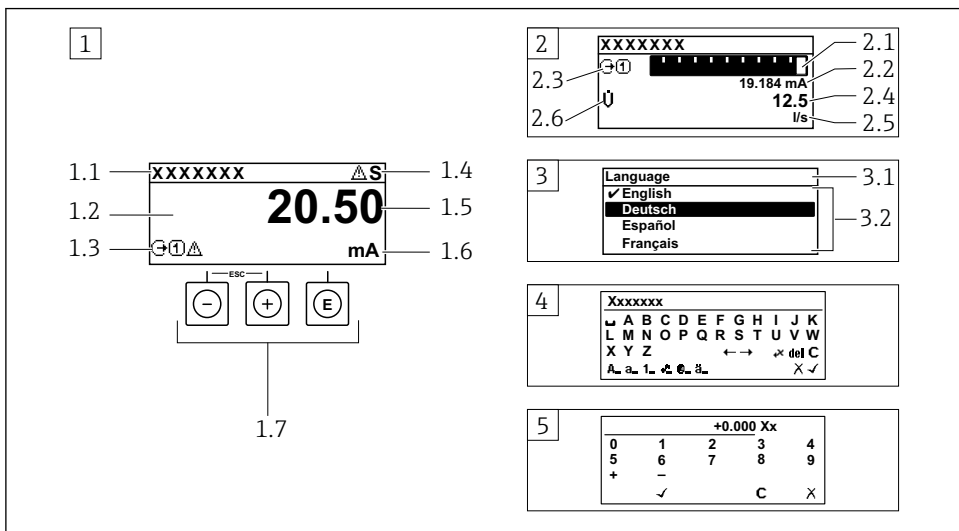
6 Схематичная структура меню управления

### 6.2.2 Принцип действия

Некоторые части меню присвоены определенным ролям пользователей (оператор, специалист по обслуживанию и т.д.). Каждая роль пользователя соответствует стандартным задачам в рамках жизненного цикла прибора.

Детальная информация по принципу действия приведена в руководстве по эксплуатации прибора.

## 6.3 Доступ к меню управления через местный дисплей



A0014013

- 1 Дисплей управления с измеренным значением в виде «1 значение, макс.» (пример)
  - 1.1 Обозначение прибора
  - 1.2 Зона индикации измеренных значений (4-строчная)
  - 1.3 Условные обозначения для измеренных значений: тип измеренных значений, номер измерительного канала, условное обозначение диагностики
  - 1.4 Строка состояния
  - 1.5 Измеренное значение
  - 1.6 Единица измерения для измеренного значения
  - 1.7 Элементы управления
- 2 Дисплей управления с измеренным значением в виде «1 гистограмма + 1 значение» (пример)
  - 2.1 Зона индикации гистограммы для измеренного значения 1
  - 2.2 Измеренное значение 1 с единицей измерения
  - 2.3 Условные обозначения для измеренного значения 1: тип измеренных значений, номер измерительного канала
  - 2.4 Измеренное значение 2
  - 2.5 Единица измерения для измеренного значения 2
  - 2.6 Условные обозначения для измеренного значения 2: тип измеренных значений, номер измерительного канала
- 3 Панель навигации: выпадающий список для параметра
  - 3.1 Путь и строка состояния
  - 3.2 Зона навигации: ✓ определяет значение текущего параметра
- 4 Панель редактирования: редактор текста с маской ввода
- 5 Панель редактирования: редактор чисел с маской ввода

### 6.3.1 Дисплей управления

Условные обозначения для измеренного значения	Зона состояния
<ul style="list-style-type: none"> <li>■ Зависит от варианта исполнения прибора, например:                             <ul style="list-style-type: none"> <li>- : Объемный расход</li> <li>- : Массовый расход</li> <li>- : Плотность</li> <li>- : Проводимость</li> <li>- : Температура</li> </ul> </li> <li>■ : Сумматор</li> <li>■ : Выход</li> <li>■ : Вход</li> <li>■  ... : Номер канала измерения <sup>1)</sup></li> <li>■ Поведение диагностики <sup>2)</sup> <ul style="list-style-type: none"> <li>- : Аварийный сигнал</li> <li>- : Предупреждение</li> </ul> </li> </ul>	<p>В строке состояния (справа сверху) на дисплее отображаются следующие символы:</p> <ul style="list-style-type: none"> <li>■ Сигналы состояния                             <ul style="list-style-type: none"> <li>- : Сбой</li> <li>- : Функциональная проверка</li> <li>- : Выход за пределы спецификации</li> <li>- : Требуется техническое обслуживание</li> </ul> </li> <li>■ Поведение диагностики                             <ul style="list-style-type: none"> <li>- : Аварийный сигнал</li> <li>- : Предупреждение</li> </ul> </li> <li>■ : Блокировка (заблокировано посредством аппаратного обеспечения)</li> <li>■ : Связь (передача данных при дистанционном управлении).</li> </ul>

- 1) при наличии более одного канала для одного и того же типа измеряемой величины (сумматор, выход и т. п.).
- 2) для диагностического события, относящегося к отображаемой измеряемой величине.

### 6.3.2 Представление навигации

Зона состояния	Область индикации
<p>Следующие данные отображаются в строке состояния панели навигации в правом верхнем углу:</p> <ul style="list-style-type: none"> <li>■ В подменю                             <ul style="list-style-type: none"> <li>- Код прямого доступа к параметру, на который выполнен переход (например, 0022-1)</li> <li>- При активном диагностическом событии – символ поведения диагностики и сигнал состояния</li> </ul> </li> <li>■ В мастере настройки                             <ul style="list-style-type: none"> <li>- При активном диагностическом событии – символ поведения диагностики и сигнал состояния</li> </ul> </li> </ul>	<ul style="list-style-type: none"> <li>■ Пиктограммы меню                             <ul style="list-style-type: none"> <li>- : Управление</li> <li>- : Настройка</li> <li>- : Диагностика</li> <li>- : Эксперт</li> </ul> </li> <li>■ : Подменю</li> <li>■ : Мастер настройки</li> <li>■ : Параметры в мастере настройки</li> <li>■ : Параметр заблокирован</li> </ul>

### 6.3.3 Экран редактирования

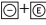
Редактор текста	Символы коррекции
Подтверждает выбор.	Удаляет все введенные символы.
Выход из режима ввода без сохранения изменений.	Перемещает курсор в строке ввода на одну позицию вправо.
Удаляет все введенные символы.	Перемещает курсор в строке ввода на одну позицию влево.

Редактор текста	Символы коррекции
Переход к выбору инструментов коррекции.	Удаляет один символ непосредственно слева от курсора в строке ввода.
Переключение <ul style="list-style-type: none"> <li>Между буквами верхнего и нижнего регистра</li> <li>Для ввода цифр</li> <li>Для ввода специальных символов</li> </ul>	

Редактор чисел	
Подтверждает выбор.	Перемещает курсор в строке ввода на одну позицию влево.
Выход из режима ввода без сохранения изменений.	Вставляет десятичный разделитель в строку ввода.
Вставляет символ минуса в строку ввода.	Удаляет все введенные символы.

### 6.3.4 Элементы управления

Кнопки и значение
<p> <b>Кнопка «Enter»</b></p> <p><i>С дисплеем управления</i> Короткое нажатие кнопки открывает меню управления.</p> <p><i>В меню, подменю</i></p> <ul style="list-style-type: none"> <li>Кратковременное нажатие кнопки: <ul style="list-style-type: none"> <li>Открывает выбранное меню, подменю или параметр;</li> <li>Запускает мастер настройки;</li> <li>Если справка открыта: Закрывает справку по параметру.</li> </ul> </li> <li>Удерживание кнопки нажатой в течение 2 с в случае параметра: При наличии, откройте справку о функции параметра.</li> </ul> <p><i>С мастером настройки:</i> открывание параметра для редактирования.</p> <p><i>В редакторе текста и чисел</i></p> <ul style="list-style-type: none"> <li>Короткое нажатие: подтвердить выбор.</li> <li>Удерживание кнопки нажатой в течение 2 с: подтвердить ввод.</li> </ul>
<p> <b>Кнопка «минус»</b></p> <ul style="list-style-type: none"> <li><i>В меню, подменю:</i> перемещение строки выбора вверх по списку выбора.</li> <li><i>С мастером настройки:</i> подтверждение значения параметра и переход к предыдущему параметру.</li> <li><i>С редактором текста и чисел:</i> перемещение позиции курсора влево.</li> </ul>
<p> <b>Кнопка «плюс»</b></p> <ul style="list-style-type: none"> <li><i>В меню, подменю:</i> перемещение строки выбора вниз по списку выбора.</li> <li><i>С мастером настройки:</i> подтверждение значения параметра и переход к следующему параметру.</li> <li><i>С редактором текста и чисел:</i> перемещение позиции курсора вправо.</li> </ul>
<p> <b>Комбинация кнопок для выхода (одновременное нажатие кнопок)</b></p>

Кнопки и значение	
<i>В меню, подменю</i>	
<ul style="list-style-type: none"> <li>■ Кратковременное нажатие кнопки:               <ul style="list-style-type: none"> <li>– Выход из текущего уровня меню и переход на более высокий уровень;</li> <li>– Если справка открыта, закрывает справку по параметру.</li> </ul> </li> <li>■ Удерживание кнопки нажатой в течение 2 с в случае отображения параметра: происходит возврат к дисплею управления («главный экран»).</li> </ul>	
<i>С мастером настройки:</i> выход из мастера (переход на уровень выше).	
<i>С редактором текста и чисел:</i> закрывание представления редактора без сохранения каких-либо изменений.	
	<b>Комбинация кнопок «минус»/«Enter» (нажать и удерживать одновременно обе кнопки)</b>
<i>С дисплеем управления</i>	
<ul style="list-style-type: none"> <li>■ Если активна блокировка клавиатуры:               <ul style="list-style-type: none"> <li>Удерживание кнопки нажатой в течение 3 с деактивирует блокировку клавиатуры.</li> </ul> </li> <li>■ Если блокировка клавиатуры не активна:               <ul style="list-style-type: none"> <li>Удерживание кнопки нажатой в течение 3 с открывает контекстное меню с опцией активации блокировки клавиатуры.</li> </ul> </li> </ul>	

### 6.3.5 Дополнительные сведения



Дополнительная информация по следующим темам приведена в руководстве по эксплуатации прибора

- Вызов справки
- Роли пользователей и соответствующие права доступа
- Деактивация защиты от записи с помощью кода доступа
- Активация и деактивация блокировки кнопок

## 6.4 Доступ к меню управления посредством программного обеспечения



К меню управления также можно перейти с помощью программного обеспечения FieldCare и DeviceCare. См. руководство по эксплуатации прибора.

## 6.5 Доступ к меню управления при помощи веб-сервера



К меню управления также можно перейти с помощью веб-сервера. См. руководство по эксплуатации прибора.

## 7 Системная интеграция



Для получения дополнительной информации о системной интеграции см. руководство по эксплуатации прибора.

- Обзор файлов описания прибора:
  - Данные о текущей версии для прибора;
  - Программное обеспечение.
- Основной файл прибора (GSD):
  - Специфичный для изготовителя GSD;
  - GSD-файл профиля.
- Совместимость с предыдущей моделью.
- Использование блоков GSD предыдущих моделей.
- Циклическая передача данных:
  - Блочная модель;
  - Описание блоков.

## 8 Ввод в эксплуатацию

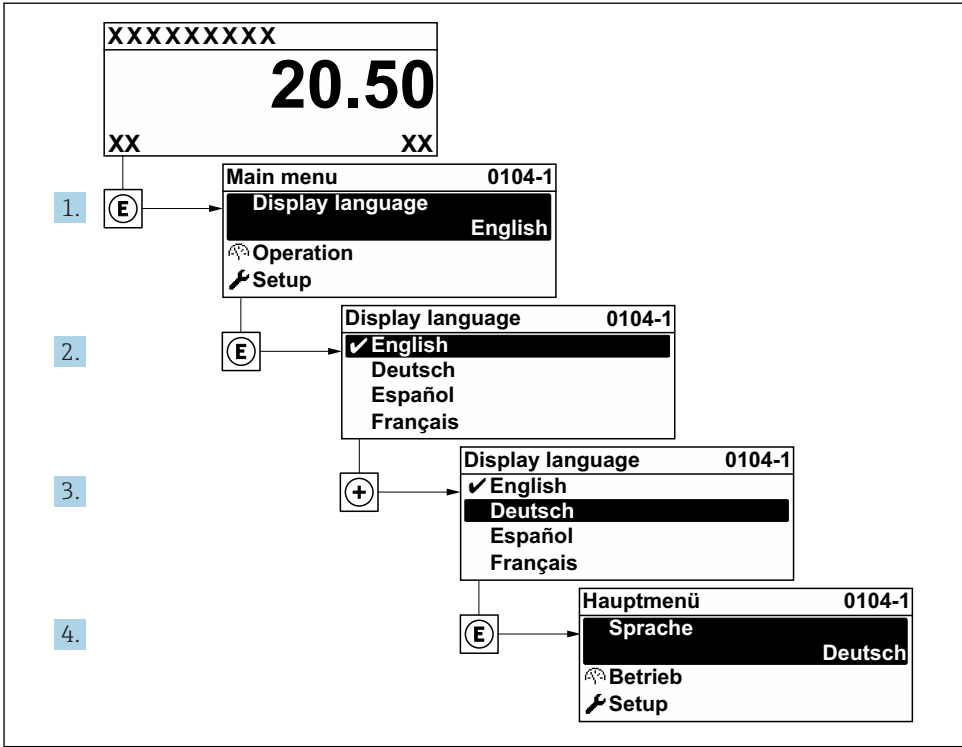
### 8.1 Функциональная проверка

Перед вводом измерительного прибора в эксплуатацию:

- ▶ Убедитесь, что после монтажа и подключения были выполнены проверки.
  - Контрольный список проверки после монтажа → 16
  - Контрольный список проверки после подключения → 39.

### 8.2 Установка языка управления

Заводская настройка: английский или региональный язык по заказу



A0029420

7 Пример индикации на локальном дисплее

### 8.3 Конфигурирование измерительного прибора

Меню меню **Настройка** с подменю и пошаговыми мастерами настройки используется для быстрого ввода измерительного прибора в эксплуатацию. В этих меню содержатся все параметры, необходимые для конфигурирования, например, параметры измерения или связи.

**i** В некоторых исполнениях прибора определенные подменю и параметры могут быть недоступны. Доступные пункты меню/параметры зависят от кода заказа.

Пример: доступные подменю, мастера настройки	Значение
Системные единицы измерения	Настройка единиц измерения для всех измеренных значений
Пользовательский интерфейс	Настройка формата индикации на местном дисплее
Отсечка при низком расходе	Настройка отсечки при низком расходе



Пример: доступные подменю, мастера настройки	Значение
Контроль заполнения трубопровода	Настройка контроля заполнения трубопровода
Расширенная настройка	Дополнительные параметры для настройки: <ul style="list-style-type: none"> <li>▪ Настройка датчика</li> <li>▪ Сумматор</li> <li>▪ Пользовательский интерфейс</li> <li>▪ Цепь для чистки электродов</li> <li>▪ Параметры настройки WLAN</li> <li>▪ Резервное копирование данных</li> <li>▪ Администрирование</li> </ul>

## 8.4 Защита параметров настройки от несанкционированного доступа

Для защиты конфигурации измерительного прибора от несанкционированного изменения доступны следующие опции защиты от записи.

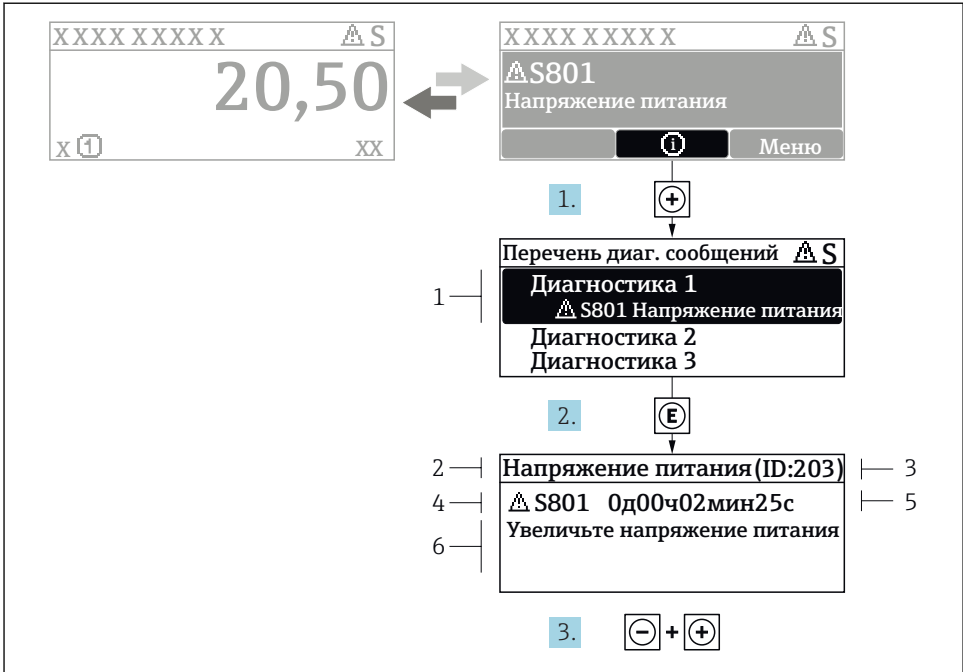
- Защита доступа к параметрам с помощью кода доступа .
- Защита доступа к локальному управлению с помощью ключа .
- Защита доступа к измерительному прибору с помощью переключателя защиты от записи .



Для получения дополнительной информации о защите настроек от несанкционированного доступа см. руководство по эксплуатации прибора.

## 9 Диагностическая информация

Неисправности, обнаруженные автоматической системой мониторинга измерительного прибора, отображаются в виде диагностических сообщений, чередующихся с индикацией рабочих параметров. Сообщение о способах устранения неисправности можно вызвать из диагностических сообщений. Оно будет содержать важную информацию о неисправности.



A0029431-RU

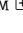

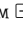

8 Сообщение с описанием мер по устранению ошибок


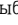

- 1 Диагностическая информация
- 2 Краткое описание
- 3 Идентификатор обслуживания
- 4 Поведение диагностики с кодом неисправности
- 5 Время события
- 6 Меры по устранению ошибок

1. Пользователь просматривает диагностическое сообщение.  
Нажмите **+** (символ **Ⓢ**).  
↳ Открывается подменю **Перечень сообщений диагностики**.
2. Выберите требуемое диагностическое событие кнопками **+** или **-** и нажмите кнопку **E**.  
↳ Сообщение с описанием мер по устранению ошибок будет открыто.
3. Нажмите **-** + **+** одновременно.  
↳ Сообщение с описанием мер по устранению ошибок будет закрыто.

## 9.1 Поиск и устранение общих неисправностей

Для местного дисплея

Ошибка	Возможные причины	Решение
Местный дисплей не работает, отсутствуют выходные сигналы	Напряжение питания не соответствует номиналу, указанному на заводской табличке прибора.	Примените правильное напряжение питания .
Местный дисплей не работает, отсутствуют выходные сигналы	Неверная полярность.	Измените полярность.
Местный дисплей не работает, отсутствуют выходные сигналы	Отсутствует контакт между соединительными кабелями и клеммами.	Проверьте подключение кабелей и исправьте его при необходимости.
Местный дисплей не работает, отсутствуют выходные сигналы	Клеммы неправильно подключены к электронному модулю ввода/вывода. Клеммы неправильно подключены к главному электронному блоку.	Проверьте клеммы.
Местный дисплей не работает, отсутствуют выходные сигналы	Электронный модуль ввода/вывода неисправен. Главный электронный блок неисправен.	Закажите запасную часть .
Местный дисплей не работает, отсутствуют выходные сигналы	Разъем между главным электронным блоком и дисплеем подключен неправильно.	Проверьте подключение и исправьте его при необходимости.
Местный дисплей не работает, отсутствуют выходные сигналы	Соединительный кабель подключен неправильно.	1. Проверьте подключение кабеля электрода и исправьте его при необходимости. 2. Проверьте подключение кабеля питания обмотки и исправьте его при необходимости.
Местный дисплей не горит, но выходной сигнал находится в пределах допустимого диапазона	Изображение на дисплее слишком яркое или темное.	<ul style="list-style-type: none"> <li>■ Увеличьте яркость дисплея одновременным нажатием  + .</li> <li>■ Уменьшите яркость дисплея одновременным нажатием  + .</li> </ul>
Местный дисплей не горит, но выходной сигнал находится в пределах допустимого диапазона	Кабель дисплея подключен неправильно.	Правильно вставьте разъемы в главный электронный блок и дисплей.
Местный дисплей не горит, но выходной сигнал находится в пределах допустимого диапазона	Дисплей неисправен.	Закажите запасную часть .
Подсветка местного дисплея имеет красный цвет	Возникло диагностическое событие с аварийным сигналом.	Примите требуемые меры по устранению

Ошибка	Возможные причины	Решение
Текст на местном дисплее отображается на иностранном языке и непонятен.	Выбран неправильный язык управления.	<ol style="list-style-type: none"> <li>1. Нажмите  +  и удерживайте кнопки в течение 2 с («основной экран»).</li> <li>2. Нажмите .</li> <li>3. Установите требуемый язык в параметре параметр <b>Display language</b>.</li> </ol>
Сообщение на местном дисплее: «Ошибка связи»; «Проверьте электронную часть».	Прерван обмен данными между дисплеем и электронной частью.	<ul style="list-style-type: none"> <li>■ Проверьте кабель и разъем между главным электронным блоком и дисплеем.</li> <li>■ Закажите запасную часть .</li> </ul>

*Для выходных сигналов*

Ошибка	Возможные причины	Решение
Выходной сигнал находится вне допустимого диапазона	Главный электронный модуль неисправен	Закажите запасную часть
На местном дисплее прибора отображается корректное значение, но выходной сигнал ошибочен, хотя и находится в пределах допустимого диапазона	Ошибка настройки	Проверьте и исправьте настройку параметра
Прибор неправильно измеряет величину	Ошибка настройки или работа прибора вне области применения	<ol style="list-style-type: none"> <li>1. Проверьте и исправьте настройку параметра</li> <li>2. Обеспечьте соблюдение предельных значений, приведенных в разделе «Технические характеристики»</li> </ol>







[www.addresses.endress.com](http://www.addresses.endress.com)

---