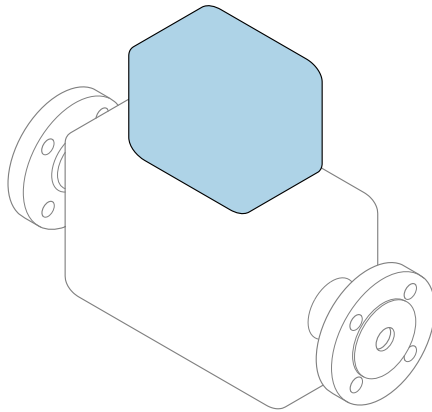


Manual de instrucciones abreviado **Caudalímetro Proline 500 – digital**

Transmisor FOUNDATION Fieldbus
con sensor electromagnético



Se trata de un manual de instrucciones abreviado; sus instrucciones **no** sustituyen al manual de instrucciones del equipo.

**Manual de instrucciones abreviado, parte 2 de 2:
Transmisor**

Contiene información acerca del transmisor.

Manual de instrucciones abreviado, parte 1 de 2: Sensor

→  3



A0023555

Manual de instrucciones abreviado del caudalímetro

El equipo comprende un transmisor y un sensor.

El proceso de puesta en marcha de estos dos componentes se describe en dos manuales diferentes, que conforman el Manual de instrucciones abreviado del caudalímetro:

- Manual de instrucciones abreviado, parte 1: Sensor
- Manual de instrucciones abreviado, parte 2: Transmisor

Consulte ambos manuales de instrucciones abreviados durante la puesta en marcha del caudalímetro, puesto que sus contenidos se complementan mutuamente:

Manual de instrucciones abreviado, parte 1: Sensor

El Manual de instrucciones abreviado del sensor está destinado a los especialistas responsables de la instalación del equipo de medición.

- Recepción de material e identificación del producto
- Almacenamiento y transporte
- Instalación

Manual de instrucciones abreviado, parte 2: Transmisor

El Manual de instrucciones abreviado del transmisor está destinado a los especialistas responsables de la puesta en marcha, configuración y parametrización del equipo de medición (hasta el primer valor medido).

- Descripción del producto
- Instalación
- Conexión eléctrica
- Posibilidades de configuración
- Integración en el sistema
- Puesta en marcha
- Información de diagnóstico

Documentación adicional sobre el equipo



Este manual corresponde al **Manual de instrucciones abreviado, parte 2: Transmisor**.

El "Manual de instrucciones abreviado, parte 1: Sensor" está disponible a través de:

- Internet: www.endress.com/deviceviewer
- Teléfono móvil inteligente/tableta: *Endress+Hauser Operations App*

Puede encontrar información detallada sobre el equipo en el manual de instrucciones y en la documentación adicional:

- Internet: www.endress.com/deviceviewer
- Teléfono móvil inteligente/tableta: *Endress+Hauser Operations App*





Índice de contenidos

1	Sobre este documento	5
1.1	Símbolos empleados	5
2	Instrucciones de seguridad básicas	8
2.1	Requisitos que debe cumplir el personal	8
2.2	Uso correcto del equipo	8
2.3	Seguridad en el lugar de trabajo	9
2.4	Funcionamiento seguro	9
2.5	Seguridad del producto	9
2.6	Seguridad TI	10
2.7	Seguridad informática específica del equipo	10
3	Descripción del producto	11
4	Instalación	12
4.1	Montaje en barra	12
4.2	Montaje en pared	13
4.3	Verificación tras la instalación del transmisor	13
5	Conexión eléctrica	14
5.1	Condiciones para la conexión	14
5.2	Conexión del equipo de medición	20
5.3	Asegurar la igualación de potencial	28
5.4	Aseguramiento del grado de protección	32
5.5	Comprobaciones tras la conexión	32
6	Posibilidades de configuración	33
6.1	Visión general sobre las opciones de configuración del instrumento	33
6.2	Estructura y funciones del menú de configuración	34
6.3	Acceso al menú de configuración desde el indicador local	35
6.4	Acceso al menú de configuración mediante herramientas/software de configuración	38
6.5	Acceso al menú de configuración mediante el servidor web	38
7	Integración en el sistema	39
8	Puesta en marcha	40
8.1	Verificación funcional	40
8.2	Ajuste del idioma de las operaciones de configuración	40
8.3	Configuración del instrumento de medición	41
8.4	Protección de los parámetros de configuración contra accesos no autorizados	41
9	Información de diagnóstico	42








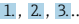


1 Sobre este documento

1.1 Símbolos empleados





1.1.1 Símbolos de seguridad


Símbolo	Significado
	¡PELIGRO! Este símbolo le alerta ante una situación peligrosa. Si no se evita dicha situación, se producirán lesiones graves o mortales.
	¡AVISO! Este símbolo le alerta ante una situación peligrosa. Si no se evita dicha situación, pueden producirse lesiones graves o mortales.
	¡ATENCIÓN! Este símbolo le alerta ante una situación peligrosa. Si no se evita dicha situación, pueden producirse daños menores o de gravedad media.
	NOTA Este símbolo señala información sobre procedimientos y otros hechos importantes que no están asociados con riesgos de lesiones.

1.1.2 Símbolos para determinados tipos de información





Símbolo	Significado	Símbolo	Significado
	Permitido Procedimientos, procesos o acciones que están permitidos.		Preferido Procedimientos, procesos o acciones que son preferibles.
	Prohibido Procedimientos, procesos o acciones que están prohibidos.		Consejo Indica información adicional.
	Referencia a documentación		Referencia a páginas
	Referencia a gráficos		Serie de pasos
	Resultado de un paso		Inspección visual

1.1.3 Símbolos eléctricos




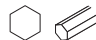

Símbolo	Significado	Símbolo	Significado
	Corriente continua		Corriente alterna
	Corriente continua y corriente alterna		Conexión a tierra Una borna de tierra que, para un operario, está conectado con tierra mediante un sistema de puesta a tierra.

Símbolo	Significado
	Tierra de protección (PE) Un terminal que debe conectarse con tierra antes de hacer cualquier otra conexión. Los bornes de tierra se sitúan dentro y fuera del equipo: <ul style="list-style-type: none"> ▪ Borne de tierra interno: conecta la tierra de protección a la red principal. ▪ Borne de tierra externo: conecta el equipo al sistema de puesta a tierra de la planta.

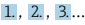
1.1.4 Símbolo de comunicaciones




Símbolo	Significado	Símbolo	Significado
	Red de área local inalámbrica (WLAN) Comunicación a través de una red local inalámbrica.		LED El diodo emisor de luz está apagado.
	LED El diodo emisor de luz está encendido.		LED El diodo emisor de luz está parpadeando.

1.1.5 Símbolos de herramientas

Símbolo	Significado	Símbolo	Significado
	Destornillador Torx		Destornillador de cabeza plana
	Destornillador estrella		Llave Allen
	Llave fija para tuercas		

1.1.6 Símbolos en gráficos

Símbolo	Significado	Símbolo	Significado
1, 2, 3,...	Número del elemento		Serie de pasos
A, B, C, ...	Vistas	A-A, B-B, C-C, ...	Secciones

Símbolo	Significado	Símbolo	Significado
	Zona con peligro de explosión		Zona segura (zona no explosiva)
	Dirección/sentido del caudal		

2 Instrucciones de seguridad básicas

2.1 Requisitos que debe cumplir el personal

El personal debe cumplir los siguientes requisitos para el desempeño de sus tareas:

- ▶ El personal especializado cualificado y formado debe disponer de la cualificación correspondiente para esta función y tarea específicas.
- ▶ Deben tener la autorización del jefe/dueño de la planta.
- ▶ Deben estar familiarizados con las normas y reglamentos nacionales.
- ▶ Antes de comenzar con el trabajo, se debe leer y entender las instrucciones contenidas en el manual y la documentación complementaria, así como en los certificados (según cada aplicación).
- ▶ Debe seguir las instrucciones y satisfacer las condiciones básicas.

2.2 Uso correcto del equipo

Aplicaciones y productos

El equipo de medición descrito en el presente Manual de instrucciones abreviado ha sido concebido únicamente para la medición del caudal de líquidos que tienen como mínimo una conductividad de 5 $\mu\text{S}/\text{cm}$.

Según la versión pedida, el instrumento puede medir también fluidos potencialmente explosivos, inflamables, venenosos u oxidantes.

Los equipos de medida aptos para el uso en zonas con peligro de explosión, en aplicaciones sanitarias o donde existan mayores peligros por la presión del proceso, presentan la indicación correspondiente en su placa de identificación.

Para asegurar que el instrumento de medición se mantenga en las condiciones apropiadas durante el tiempo útil:

- ▶ Manténgase en los rangos de presión y temperatura especificados.
- ▶ Únicamente utilice el dispositivo de medición conforme a la información de la placa de identificación y las condiciones generales que figuran en el manual de instrucciones y la documentación complementaria.
- ▶ Verifique, mirando la placa de identificación, si el instrumento pedido es apto para el uso en la zona peligrosa en cuestión (p. ej., protección contra explosión, seguridad del depósito de presión).
- ▶ Utilice el instrumento de medición únicamente con productos cuando los materiales de las partes del instrumento que entran en contacto con el producto sean suficientemente resistentes.
- ▶ Si la temperatura ambiente del equipo de medición es distinta a la temperatura atmosférica, es esencial que se cumplan las condiciones básicas especificadas en la documentación del equipo.
- ▶ Mantenga protegido su equipo de medición contra la corrosión debida a influencias medioambientales.

Uso incorrecto

Utilizar indebidamente el equipo puede comprometer la seguridad. El fabricante no asume ninguna responsabilidad por daños debidos a un uso indebido del equipo.

⚠️ ADVERTENCIA**Peligro de rotura debido a fluidos corrosivos o abrasivos y condiciones ambientales.**

- ▶ Verifique la compatibilidad del fluido del proceso con el material del sensor.
- ▶ Asegúrese de la resistencia de todos los materiales de las partes en contacto con el producto del proceso.
- ▶ Manténgase en los rangos de presión y temperatura especificados.

AVISO**Verificación en casos límite:**

- ▶ En los casos de que el fluido sea especial o un producto de limpieza, Endress+Hauser proporcionará gustosamente asistencia en la verificación de la resistencia a la corrosión de los materiales en contacto con el fluido, pero no proporcionará ninguna garantía ni asumirá ninguna responsabilidad al respecto debido a que pequeñas variaciones en la temperatura, concentración o nivel de contaminación en el proceso pueden alterar las propiedades de resistencia a la corrosión.

Riesgos residuales**⚠️ ADVERTENCIA****La electrónica y el producto pueden ocasionar el calentamiento de las superficies. Esto implica un riesgo de quemaduras.**

- ▶ En el caso de fluidos de proceso con temperaturas elevadas, tome las medidas de protección necesarias para evitar quemaduras por contacto.

2.3 Seguridad en el lugar de trabajo

Para trabajar con el instrumento:

- ▶ Lleve el equipo de protección personal conforme a las normas nacionales.

Para trabajos de soldadura con las tuberías:

- ▶ No conecte el soldador a tierra a través del instrumento de medida.

En el caso de trabajar en o con el dispositivo con las manos mojadas:

- ▶ Es necesario utilizar guantes debido al riesgo de descargas eléctricas.

2.4 Funcionamiento seguro

Riesgo de lesiones.

- ▶ Opere únicamente con el instrumento si éste está en buenas condiciones técnicas y funciona de forma segura.
- ▶ El operario es responsable del funcionamiento libre de interferencias del instrumento.

2.5 Seguridad del producto

Este instrumento de medición ha sido diseñado de acuerdo a las buenas prácticas de ingeniería y cumple los requisitos de seguridad actuales, ha sido sometido a pruebas de funcionamiento y ha salido de fábrica en condiciones óptimas para funcionar de forma segura.

Cumple las normas de seguridad y los requisitos legales pertinentes. Cumple también con las directivas de la EU enumeradas en la Declaración de conformidad EU específica del instrumento. Endress+Hauser lo confirma dotando al instrumento con la marca CE.

2.6 Seguridad TI

Nuestra garantía es válida solo si el equipo está instalado y se utiliza tal como se describe en el Manual de instrucciones. El equipo está dotado de mecanismos de seguridad que lo protegen contra modificaciones involuntarias en los parámetros de configuración.

Las medidas de seguridad informática, que proporcionan protección adicional para el equipo y transmisión de datos relacionados, deben implementarlas los operados mismos conforme a sus estándares de seguridad.

2.7 Seguridad informática específica del equipo

El equipo ofrece un rango de funciones específico para ser compatible con medidas de protección por parte del operador. Estas funciones pueden ser configuradas por el usuario y garantizan una seguridad en operación mayor si se utilizan correctamente.

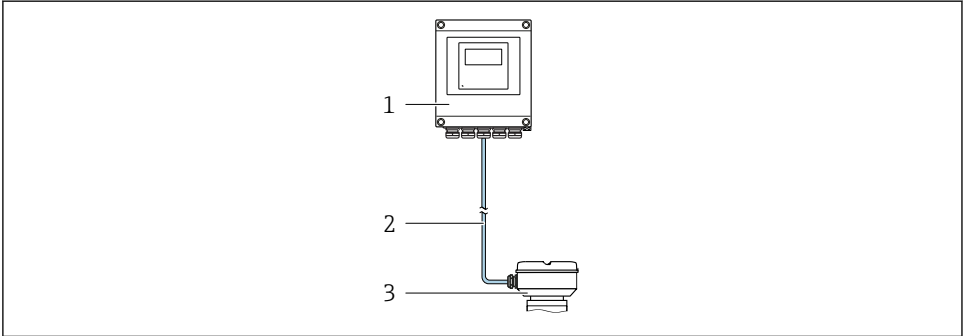


Para más información sobre seguridad informática específica del equipo, véase el manual de instrucciones del equipo.

3 Descripción del producto

El sistema de medición consta de un transmisor digital Proline 500 y de un sensor electromagnético Proline Promag.

El transmisor y el sensor se montan en lugares físicamente distintos. Estos están interconectados mediante un cable de conexión.



- 1 Transmisor
- 2 Cable de conexión: cable, separado, estándar
- 3 Cabezal de conexión del sensor con ISEM integrado (módulo de electrónica de sensor inteligente)



Para información detallada sobre la descripción del producto, véase el Manual de instrucciones del equipo

4 Instalación



Para información detallada acerca del montaje del sensor, véase el Manual de instrucciones abreviado del sensor → 3

⚠ ATENCIÓN

Temperatura ambiente demasiado elevada.

Riesgo de sobrecalentamiento de la electrónica y deformación por calor de la caja.

- ▶ No exceda la temperatura ambiente máxima admisible de .
- ▶ Si se instala en un lugar al aire libre: evite que quede directamente expuesto a la radiación solar y a las inclemencias del tiempo, sobre todo en zonas climáticas cálidas.

⚠ ATENCIÓN

Los esfuerzos mecánicos excesivos pueden dañar la caja.

- ▶ Evite que quede sometida a esfuerzos mecánicos excesivos.

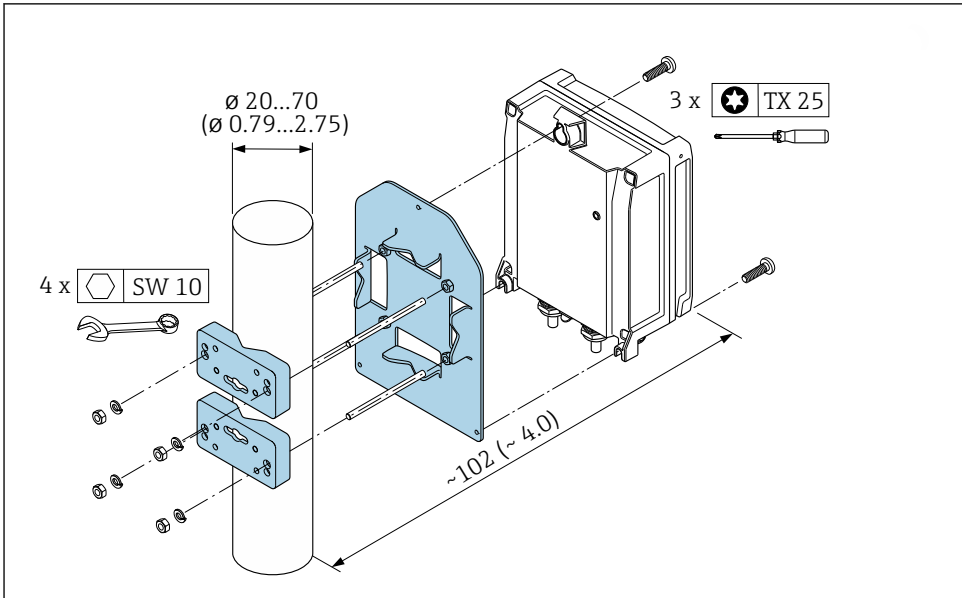
4.1 Montaje en barra

⚠ ADVERTENCIA

Par de apriete excesivo para los tornillos de fijación.

Riesgo de dañar el material plástico del transmisor.

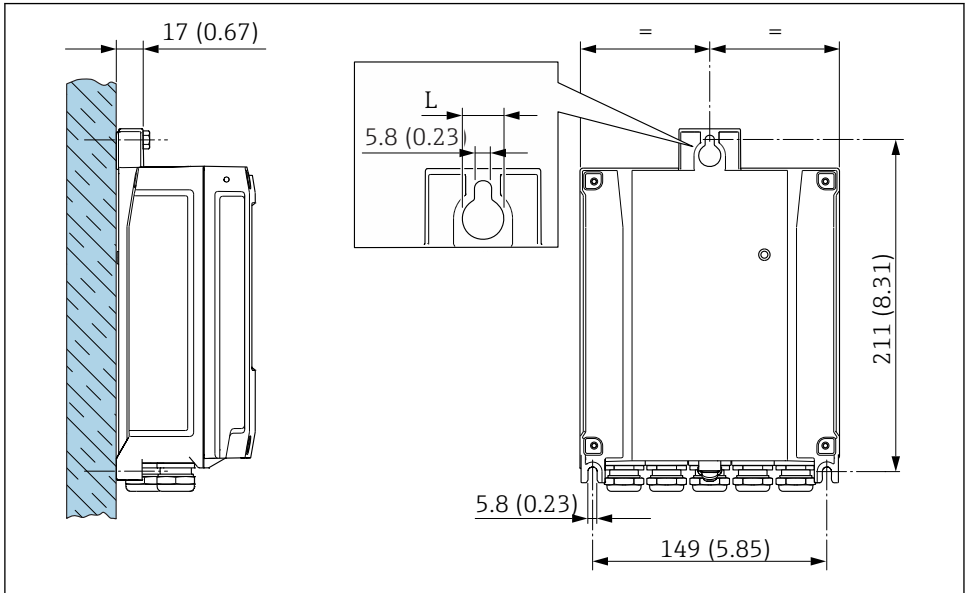
- ▶ Apriete los tornillos de fijación aplicando el par de apriete: 2 Nm (1,5 lbf ft)



A0029051

1 Unidad física mm (pulgadas)

4.2 Montaje en pared



2 Unidad física mm (pulgadas)

L Depende del código de producto para "Caja del transmisor"

Código de producto para "Caja del transmisor"

- Opción **A**, aluminio recubierto: L = 14 mm (0,55 in)
- Opción **D**, policarbonato: L = 13 mm (0,51 in)

4.3 Verificación tras la instalación del transmisor

La verificación tras la instalación debe realizarse siempre después de las tareas siguientes:

Montaje del cabezal del transmisor:

- Montaje en barra
- Montaje en pared

¿El equipo de medición presenta algún daño visible?	<input type="checkbox"/>
Montaje en barra: ¿Se han apretado los tornillos de fijación con el par de apriete correcto?	<input type="checkbox"/>
Montaje en pared: ¿Están los tornillos de fijación apretados con firmeza?	<input type="checkbox"/>

5 Conexión eléctrica

AVISO

El instrumento de medición no tiene ningún interruptor interno para interrumpir la corriente.

- ▶ Por esta razón, debe dotar el equipo de medida con un interruptor de corriente con el que pueda desconectarse fácilmente la alimentación de la red.
- ▶ Aunque el instrumento de medición está equipado con un fusible, se debería integrar la protección contra sobrevoltajes adicional (mínimo 10 A) en la instalación del sistema.

5.1 Condiciones para la conexión

5.1.1 Herramientas requeridas

- Para entradas de cable: utilice las herramientas correspondientes
- Para tornillo de bloqueo: llave Allen 3 mm
- Pelacables
- Si utiliza cables trenzados: alicates para el terminal de empalme
- Para extraer cables de terminales: destornillador de hoja plana ≤ 3 mm (0,12 in)

5.1.2 Requisitos que deben cumplir los cables de conexión

Los cables de conexión escogidos por el usuario deben cumplir los siguientes requisitos.

Seguridad eléctrica

Conforme a las normas nacionales pertinentes.

Cable a tierra de protección

Cable $\geq 2,08$ mm² (14 AWG)

La impedancia de puesta a tierra debe ser menor que 1 Ω .

Rango de temperaturas admisibles

- Se debe respetar las normativas de instalación vigentes en el país de instalación.
- Los cables deben ser aptos para las temperaturas mínimas y máximas previstas.

Cable de alimentación

Basta que sea un cable de instalación estándar.

Diámetro del cable

- Prensaestopas suministrados:
M20 \times 1,5 con cable \varnothing 6 ... 12 mm (0,24 ... 0,47 in)
- Terminales con resorte: aptos para cables trenzados con y sin terminales de empalme.
Sección transversal del hilo conductor 0,2 ... 2,5 mm² (24 ... 12 AWG).

Cable de señal

FOUNDATION Fieldbus

Cable apantallado a 2 hilos trenzados.



Para información adicional sobre la planificación e instalación de redes FOUNDATION Fieldbus, véase:

- Manual de instrucciones para una "Visión general de FOUNDATION Fieldbus" (BA00013S)
- Instrucciones de FOUNDATION Fieldbus
- IEC 61158-2 (MBP)

Salida de corriente 0/4 a 20 mA

Un cable de instalación estándar es suficiente.

Salida de impulsos / frecuencia / conmutación

Un cable de instalación estándar es suficiente.

Salida de relé

Un cable de instalación estándar es suficiente.

Entrada de corriente 0/4 a 20 mA

Un cable de instalación estándar es suficiente.

Entrada de estado

Un cable de instalación estándar es suficiente.

5.1.3 Cable de conexión

Cable estándar

Se puede utilizar un cable estándar como cable de conexión.

Cable estándar	4 conductores (2 pares); trenzados con blindaje común
Blindaje	Trenza de cobre cubierta de hojalata, cubierta óptica $\geq 85\%$
Longitud del cable	Máximo 300 m (1000 ft), véase la tabla siguiente.

Sección transversal	Longitud del cable para utilizar en	
	Zona sin peligro de explosiones, Zona Ex 2, Clase I, División 2	Zona con peligro de explosión, Zona Ex 1, Clase I, División 1
0,34 mm ² (AWG 22)	80 m (270 ft)	50 m (165 ft)
0,50 mm ² (AWG 20)	120 m (400 ft)	60 m (200 ft)
0,75 mm ² (AWG 18)	180 m (600 ft)	90 m (300 ft)
1,00 mm ² (AWG 17)	240 m (800 ft)	120 m (400 ft)
1,50 mm ² (AWG 15)	300 m (1000 ft)	180 m (600 ft)
2,50 mm ² (AWG 13)	300 m (1000 ft)	300 m (1000 ft)

5.1.4 Asignación de terminales

Transmisor: tensión de alimentación, entrada/salidas

La asignación de terminales de las entradas y salidas depende de cada versión de pedido del equipo. La asignación de terminales específica del equipo está documentada en la etiqueta adhesiva en la cubierta del terminal.

Tensión de alimentación		Entrada/Salida 1		Entrada/Salida 2		Entrada/Salida 3		Entrada/Salida 4	
1 (+)	2 (-)	26 (A)	27 (B)	24 (+)	25 (-)	22 (+)	23 (-)	20 (+)	21 (-)
Asignación de terminales específica del equipo: etiqueta adhesiva en la cubierta del terminal.									

Cabezal de conexión del transmisor y del sensor: cable de conexión

El sensor y el transmisor, que se montan cada uno en un lugar distinto, están interconectados mediante un cable de conexión. El cable se conecta mediante el cabezal de conexión del sensor y el cabezal del transmisor.



Asignación de terminales y conexión del cable de conexión → 20.

5.1.5 Preparación del instrumento de medición

Realice los pasos en el siguiente orden:


1. Monte el sensor y transmisor.
2. Cabezal de conexión, sensor: conecte el cable de conexión.
3. Transmisor: Conecte el cable de conexión
4. Transmisor: Conecte el cable de señal y el cable para la tensión de alimentación.

AVISO

¡Estanqueidad insuficiente del cabezal!

Se puede comprometer la seguridad en el funcionamiento del equipo de medición.

► Utilice prensaestopas apropiados que correspondan al grado de protección.

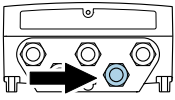
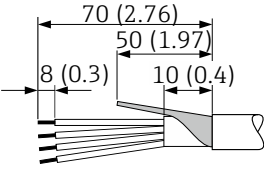
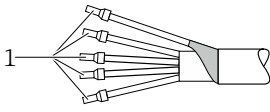
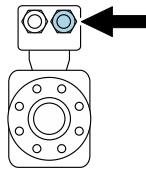
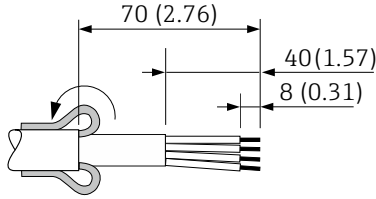
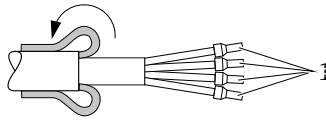
1. Extraiga el conector provisional, si existe.
2. Si el equipo de medición se suministra sin prensaestopas:
Provea por favor prensaestopas apropiados para los cables de conexión .
3. Si el equipo de medición se suministra con prensaestopas:
Respete las exigencias para cables de conexión →  14.

5.1.6 Preparación del cable de conexión

Cuando prepare las terminaciones de los cables de conexión, tenga en cuenta los siguiente:

- ▶ Para cables con conductores de alambre fino (cables trenzados):
Dote los conductores con terminales de empalme.

Preparación del cable de conexión: Promag H

Transmisor	Sensor
  <p style="text-align: center;">A</p>  <p style="text-align: center;">B</p> <p style="text-align: right; font-size: small;">A0029546</p>	  <p style="text-align: center;">A</p>  <p style="text-align: center;">B</p> <p style="text-align: right; font-size: small;">A0029442</p>
<p>Unidad física mm (pulgadas)</p> <p>A = Terminación de los cables</p> <p>B = Fije terminales de empalme en los cables con conductores de alambre fino (cables trenzados)</p> <p>1 = Terminales rojos, $\phi 1,0$ mm (0,04 in)</p>	

Preparación del cable de conexión: Promag P y Promag W

Transmisor	Sensor
<p style="text-align: center;">A</p> <p style="text-align: center;">B</p> <p style="text-align: right;">A0029330</p>	<p style="text-align: center;">A</p> <p style="text-align: center;">B</p> <p style="text-align: right;">A0029443</p>
<p>Unidad física mm (pulgadas)</p> <p>A = Terminación de los cables</p> <p>B = Fije terminales de empalme en los cables con conductores de alambre fino (cables trenzados)</p> <p>1 = Terminales rojos, $\varnothing 1,0$ mm (0,04 in)</p> <p>2 = Terminales blancos, $\varnothing 0,5$ mm (0,02 in)</p> <p>* = Pelado solo si el cable es reforzado</p>	

5.2 Conexión del equipo de medición

AVISO

Seguridad eléctrica limitada por conexión incorrecta.

- ▶ Las tareas de conexionado deben ser realizadas únicamente por personal cualificado preparado para ello.
- ▶ Observe las normas de instalación nacionales pertinentes.
- ▶ Cumpla con las normas de seguridad del lugar de trabajo.
- ▶ Conecte siempre el cable a tierra de protección ⊕ antes de conectar los cables adicionales.
- ▶ Si se va a utilizar el equipo en una zona con atmósferas explosivas, observe la información incluida en la documentación Ex del equipo de medición.

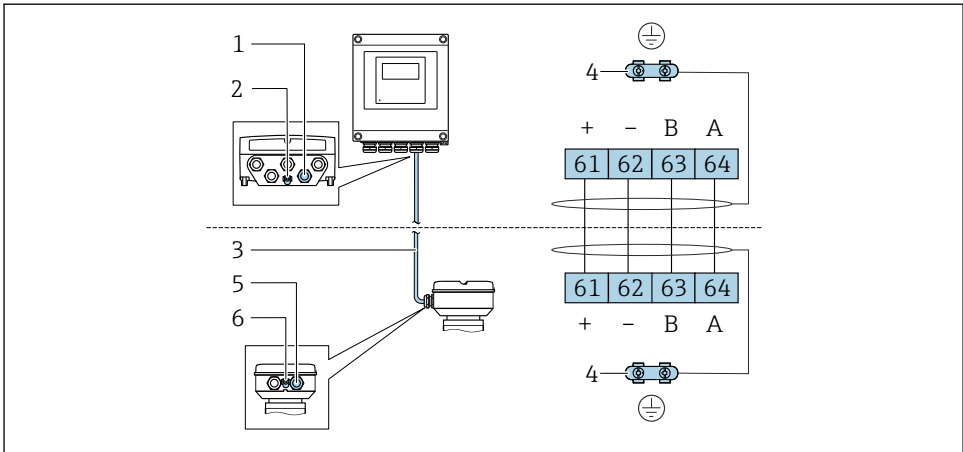
5.2.1 Conexión del cable

⚠ ADVERTENCIA

Riesgo de daños en los componentes de la electrónica.

- ▶ Conecte el sensor y el transmisor con la misma conexión equipotencial.
- ▶ Conecte el sensor únicamente a un transmisor con el mismo número de serie.
- ▶ Ponga a tierra la caja de conexión del sensor a través del terminal roscado externo.




Asignación de terminales de cables de conexión




A0028196


- 1 Entrada de cables para el cable en la caja del transmisor
- 2 Tierra de protección (PE)
- 3 Cable de conexión con comunicación ISEM
- 4 Puesta a tierra mediante conexión a tierra; en las versiones con conector de equipo se realiza a través del conector
- 5 Entrada de cables para cables o conexión de conectores de equipo en la caja de conexiones del sensor
- 6 Tierra de protección (PE)

Conexión del cable de conexión con el cabezal de conexión del sensor

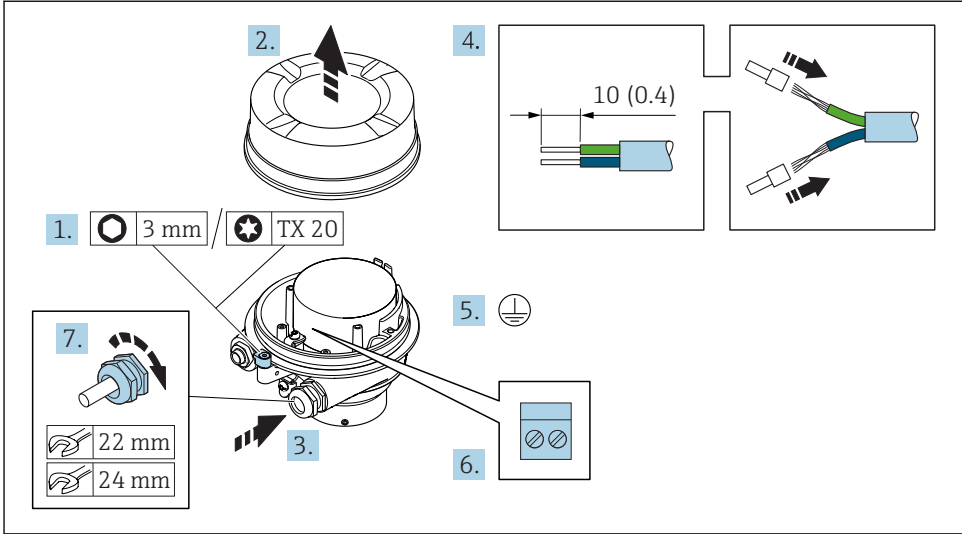
Conexión mediante terminales con código de producto para "Cabezal"		Disponible para sensor
Opción A "Aluminio, recubierto"	→  22	Promag P, W
Opción B "Inoxidable"	→  23	Promag H
Opción L "Colado, inoxidable"	→  22	Promag P

Conexión mediante conectores con código de producto para "Cabezal de conexión del sensor"		Disponible para sensor
Opción C "Ultracompacto, higiénico, inoxidable"	→  24	Promag H

Conexión del cable de conexión con el transmisor

El cable se conecta con el transmisor mediante los terminales →  25.

Conexión del cabezal de conexiones del sensor mediante los terminales



A0029616

1. Afloje el tornillo de bloqueo de la tapa de la caja.
2. Desenrosque la tapa del cabezal.
3. Pase el cable por la entrada de cables. Para asegurar la estanqueidad, no extraiga el anillo obturador de la entrada de cables.
4. Pele los extremos del cable. Si es un cable trenzado, dótele de terminales de empalme.
5. Conecte el cable a tierra de protección.
6. Conectar el cable conforme a la asignación de terminales para cables de conexión → 20.
7. Apriete firmemente los prensaestopas.
 - ↳ Esto concluye el proceso de conexión del cable de conexión.

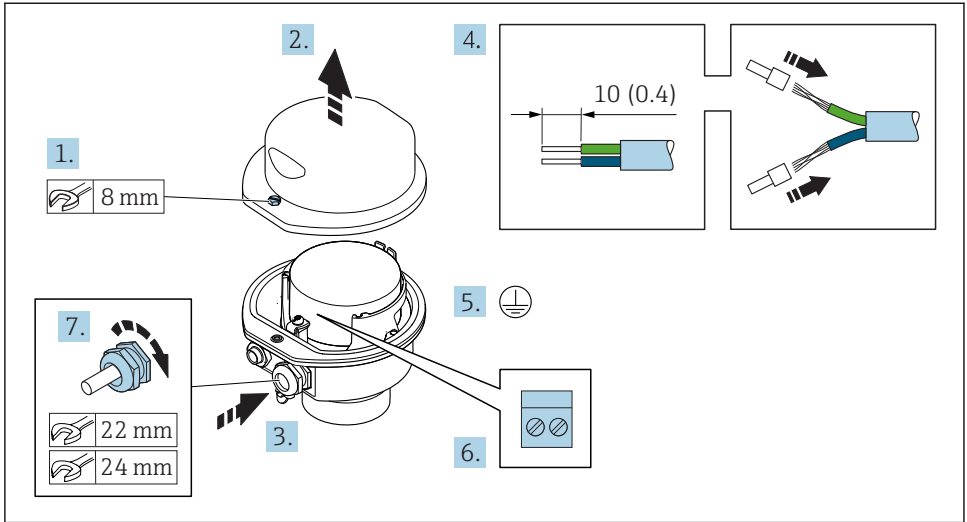
⚠ ADVERTENCIA

Incumplimiento del grado de protección de la caja debido a su sellado insuficiente

- ▶ Enrosque sin lubricar la rosca en la cubierta. La rosca de la cubierta ya está recubierta de un lubricante seco.

8. Enrosque la cubierta de la caja.
9. Apriete el tornillo de bloqueo de la cubierta de la caja.

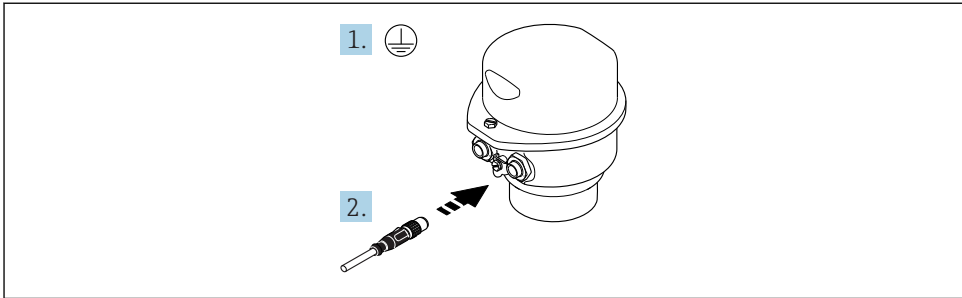
Conexión del cabezal de conexiones del sensor mediante los terminales



A0029613

1. Libere el tornillo de bloqueo de la cubierta de la caja.
2. Abra la tapa de la caja.
3. Pase el cable por la entrada de cables. Para asegurar la estanqueidad, no extraiga el anillo obturador de la entrada de cables.
4. Pele los extremos del cable. Si es un cable trenzado, dótele de terminales de empalme.
5. Conecte el cable a tierra de protección.
6. Conectar el cable conforme a la asignación de terminales para cables de conexión → 20.
7. Apriete firmemente los prensaestopas.
 - ↳ Esto concluye el proceso de conexión del cable de conexión.
8. Cierre la cubierta de la caja.
9. Apriete el tornillo de bloqueo de la cubierta de la caja.

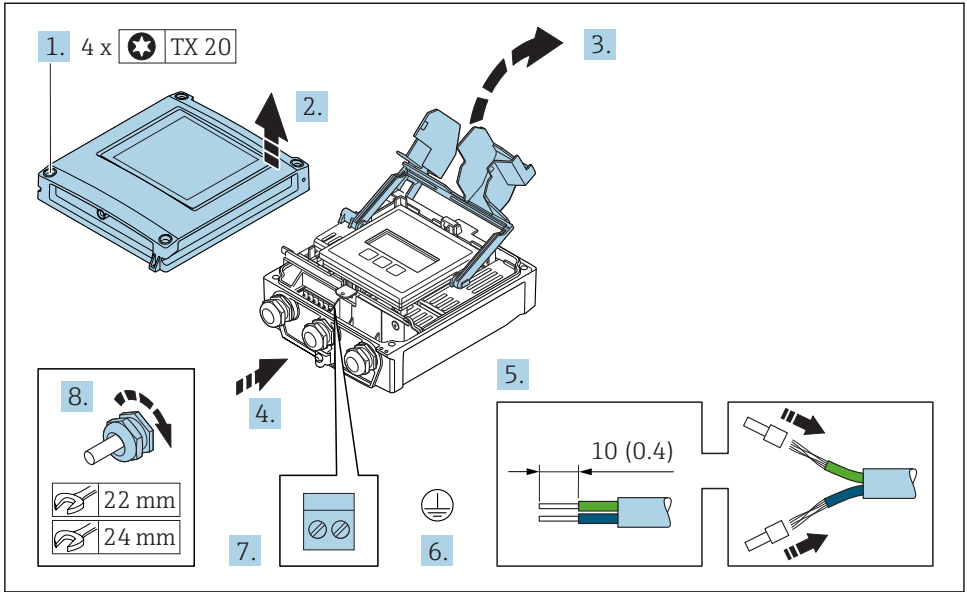
Conexión del cabezal de conexiones del sensor mediante el conector



A0029615

1. Conecte el cable a tierra de protección.
2. Conecte el conector.

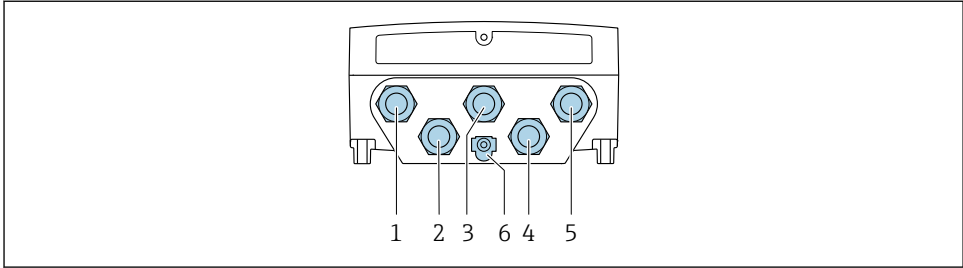
Conexión del cable de conexión con el transmisor



A0029597

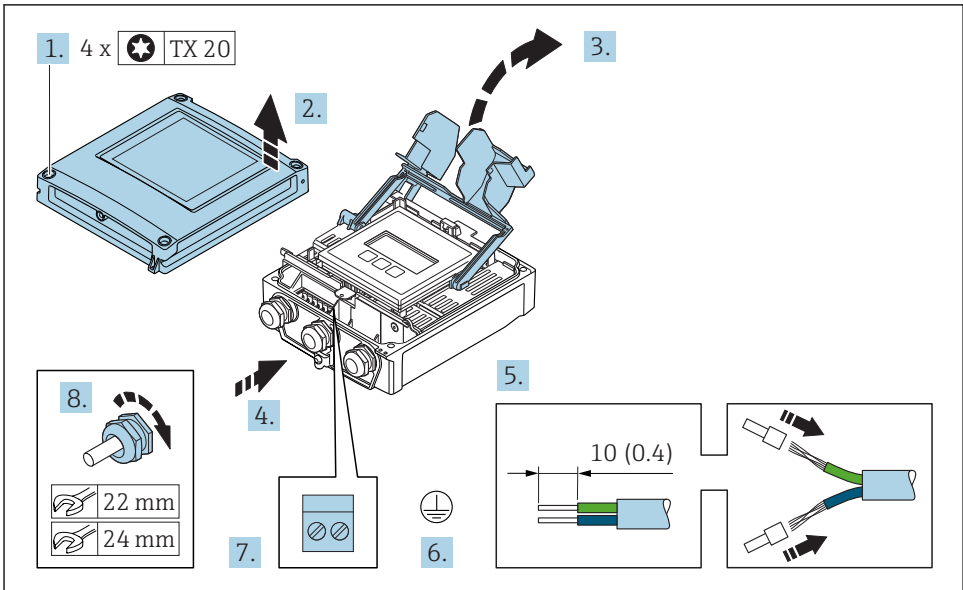
1. Afloje los 4 tornillos de fijación de la tapa de la caja.
2. Abra la tapa de la caja.
3. Despliegue la cubierta del terminal.
4. Pase el cable por la entrada de cables. Para asegurar la estanqueidad, no extraiga el anillo obturador de la entrada de cables.
5. Pele los extremos del cable. Si es un cable trenzado, dótelos de terminales de empalme.
6. Conecte el cable a tierra de protección.
7. Conectar el cable conforme a la asignación de terminales para cables de conexión → 20.
8. Apriete firmemente los prensaestopas.
 - ↳ Esto concluye el proceso de conexión del cable de conexión.
9. Cierre la cubierta de la caja.
10. Apriete el tornillo de bloqueo de la cubierta de la caja.
11. Después de la conexión del cable de conexión: Conecte el cable de señal y el cable de tensión de alimentación → 26.

5.2.2 Conexión del cable de señal y el cable de tensión de alimentación



A0028200

- 1 Conexión del terminal para tensión de alimentación
- 2 Conexión del terminal para la transmisión de señales, entrada/salida
- 3 Conexión del terminal para la transmisión de señales, entrada/salida
- 4 Conexión del terminal para el cable de conexión entre el sensor y el transmisor
- 5 Conexión del terminal para la transmisión de señales, entrada/salida, opcional: conexión para antena WLAN externa
- 6 Tierra de protección (PE)



A0029597

1. Afloje los 4 tornillos de fijación de la tapa de la caja.
2. Abra la tapa de la caja.
3. Despliegue la cubierta del terminal.

4. Pase el cable por la entrada de cables. Para asegurar la estanqueidad, no extraiga el anillo obturador de la entrada de cables.
5. Pele los extremos del cable. Si es un cable trenzado, dótele de terminales de empalme.
6. Conecte el cable a tierra de protección.
7. Conecte el cable conforme a la asignación de terminales.
 - ↳ **Asignación de terminales para cable de señal:** la asignación de terminales específica del equipo está documentada en la etiqueta adhesiva en la cubierta del terminal.
 - Asignación de terminales de la tensión de alimentación:** etiqueta adhesiva en la cubierta del terminal o .
8. Apriete firmemente los prensaestopas.
 - ↳ Esto incluye el proceso de conexión eléctrica.
9. Cierre la cubierta del terminal.
10. Cierre la cubierta de la caja.

⚠ ADVERTENCIA**Incumplimiento del grado de protección de la caja debido a su sellado insuficiente**

- ▶ No utilice ningún lubricante para enroscar el tornillo.

⚠ ADVERTENCIA**Par de apriete excesivo para los tornillos de fijación.**

Riesgo de dañar el material plástico del transmisor.

- ▶ Apriete los tornillos de fijación aplicando el par de apriete: 2 Nm (1,5 lbf ft)

11. Apriete los 4 tornillos de fijación de la tapa de la caja.

5.3 Asegurar la igualación de potencial

5.3.1 Proline Promag H



Si el equipo ha de montarse en una zona con peligro de explosión, tenga por favor en cuenta las directrices indicadas en la documentación Ex (XA).

conexiones a proceso metálicas

La igualación de potencial se realiza de forma general a través de las conexiones a proceso metálicas en contacto con el producto montadas directamente en el sensor. Por consiguiente, generalmente no se necesitan medidas de igualación de potencial adicionales.

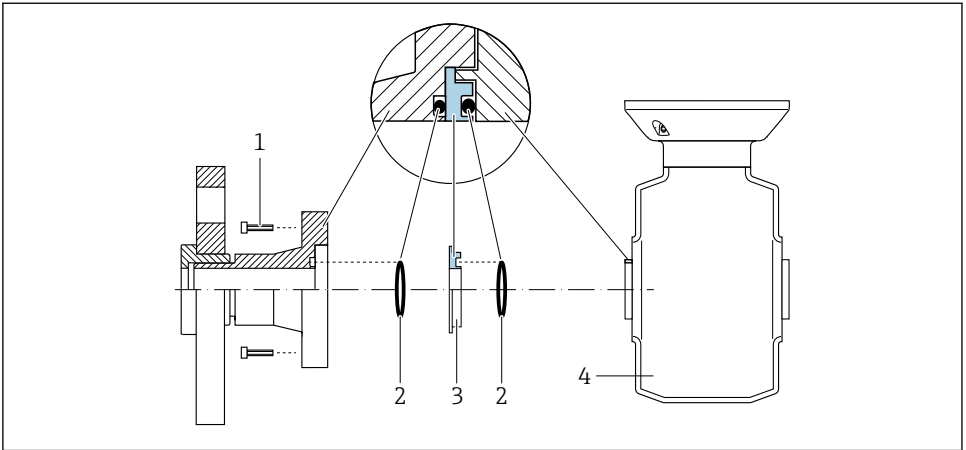
Conexiones a proceso de plástico

En el caso de conexiones a proceso de plástico, deben utilizarse adicionalmente anillos de puesta a tierra que comprenden un electrodo integrado de puesta a tierra a fin de asegurar la compensación de potencial entre sensor y fluido. Si no hay compensación de potencial, no sólo puede perderse precisión en la medida, sino existe el riesgo de que se destruya el sensor a causa de la descomposición electroquímica de los electrodos.

Tenga en cuenta lo siguiente si tiene que utilizar anillos de puesta a tierra:

- En función de las opciones del pedido, se utilizan discos de material plástico en lugar de anillos de puesta a tierra en algunas conexiones a proceso. Estos discos de plástico únicamente sirven de "separadores" y no sirven de compensadores de potencial. Presentan también una función de estanqueización importante en la superficie de contacto sensor/ conexión. Por este motivo, en el caso de conexiones a proceso sin anillos de puesta a tierra, nunca se debe extraer dichos discos o juntas de plástico y siempre se deben instalar.
- Los anillos de puesta a tierra pueden pedirse por separado como accesorio a Endress+Hauser. Al efectuar el pedido, compruebe que los anillos de puesta a tierra sean compatibles con el material empleado para los electrodos, ya que de lo contrario existiría riesgo de que los electrodos se dañaran de modo irreversible por la corrosión electroquímica.
- Los anillos de puesta a tierra, inclusive juntas, se montan en el interior de las conexiones a proceso. Por esta razón, no influyen sobre la longitud del montaje.

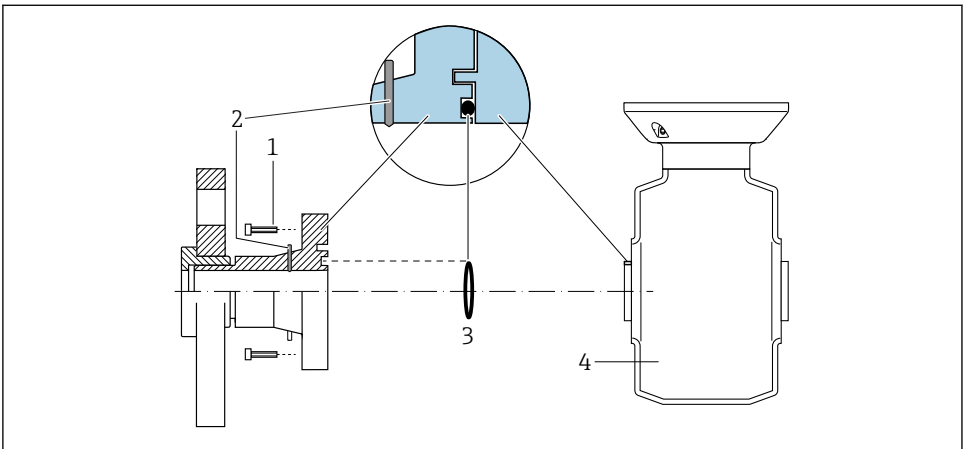
Compensación de potencial mediante anillo adicional de puesta a tierra



A0028971

- 1 Pernos con cabeza hexagonal de conexión a proceso
- 2 Junta tórica
- 3 Disco de plástico (espaciador) o anillo de puesta a tierra
- 4 Sensor


Compensación de potencial mediante electrodos de puesta a tierra en la conexión a proceso



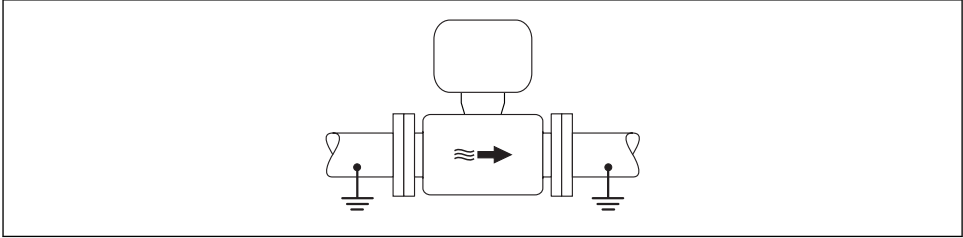
A0028972

- 1 Pernos con cabeza hexagonal de conexión a proceso
- 2 Electrodo integrados de puesta a tierra
- 3 Junta tórica
- 4 Sensor


5.3.2 Promag P y Promag W

 Si el equipo ha de montarse en una zona con peligro de explosión, tenga por favor en cuenta las directrices indicadas en la documentación Ex (XA).

Tubería metálica, conectada a tierra



A0016315

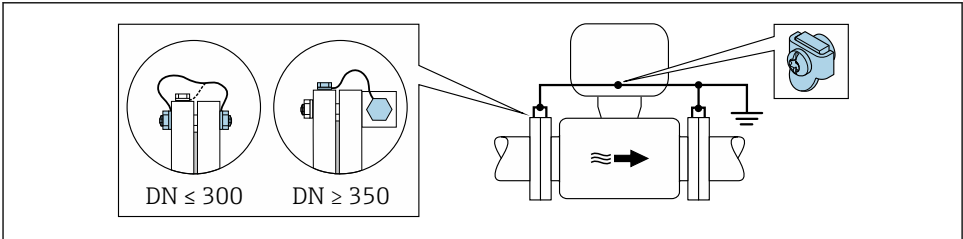
 3 Igualación de potencial a través del tubo de medición

Tubería metálica sin conexión con tierra y sin revestimiento interno


Este procedimiento de conexión es también apropiado para situaciones en las que:

- No se utiliza igualación de potencial habitual;
- hay corrientes de eualización

Cable de toma de tierra	Conductor de cobre de por lo menos 6 mm ² (0,0093 in ²)
--------------------------------	--



A0029338

 4 Igualación de potencial mediante borna de tierra y bridas de tubería

1. Conecte las dos bridas del sensor con las bridas de la tubería mediante un cable para conexión a tierra y conéctelas con tierra.
2. Si $DN \leq 300$ (12"): monte directamente el cable para conexión a tierra sobre el revestimiento conductor de la brida del sensor utilizando para ello los tornillos de la brida.
3. Si $DN \geq 350$ (14"): monte directamente el cable para conexión a tierra sobre el soporte metálico de transporte. Se debe tener en cuenta los pares de apriete: véase el Manual de instrucciones abreviado del sensor.

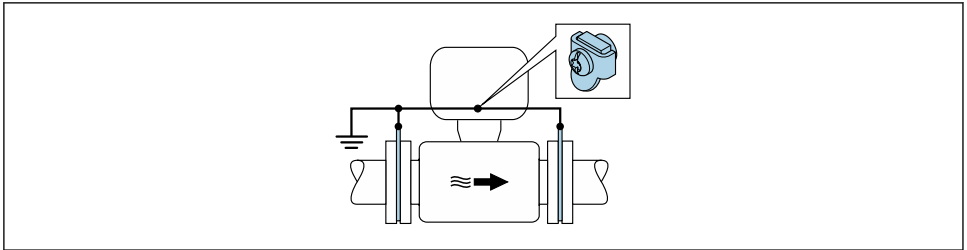
4. Conecte la caja de conexiones del transmisor o sensor con tierra mediante la borna de tierra provista para este fin.

Tubería de plástico o con revestimiento interno aislante

Este procedimiento de conexión es también apropiado para situaciones en las que:

- No se utiliza igualación de potencial habitual;
- hay corrientes de equalización

Cable de toma de tierra	Conductor de cobre de por lo menos 6 mm ² (0,0093 in ²)
--------------------------------	--



A0029339

- 5 *Igualación de potencial mediante borna de tierra y discos de puesta a tierra*

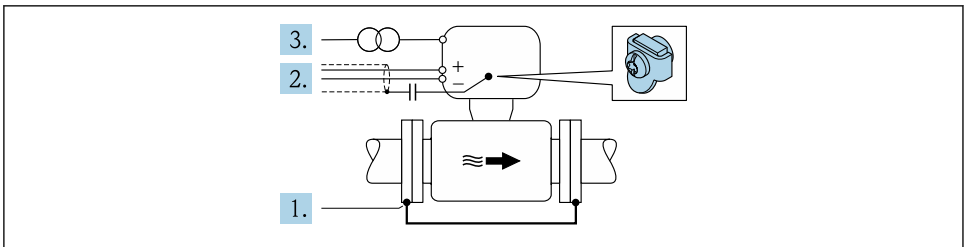
1. Conecte los discos de puesta a tierra con la borna de tierra mediante el cable para conexión a tierra.
2. Conecte los discos de puesta a tierra con tierra.

Tubería con unidad de protección catódica

Este procedimiento de conexión debe utilizarse únicamente cuando se cumplen las dos condiciones siguientes:

- La tubería es de metal y no tiene revestimiento interno o la tubería tiene un revestimiento interno conductivo
- La protección catódica está integrada en el equipo de protección personal

Cable de toma de tierra	Conductor de cobre de por lo menos 6 mm ² (0,0093 in ²)
--------------------------------	--



A0029340

Requisito indispensable: el sensor se ha instalado en la tubería de tal forma que está aislado eléctricamente.

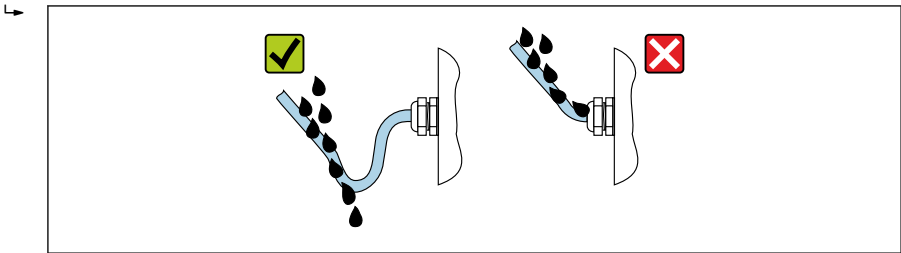
1. Conecte las dos bridas de la tubería entre sí mediante un cable de conexión a tierra.
2. Pase el blindaje de las líneas de señal por un condensador.
3. Conecte el equipo de medición de tal forma con la fuente de alimentación que el equipo queda en flotación con respecto a la tierra de protección (transformador de aislamiento).

5.4 Aseguramiento del grado de protección

El equipo de medición satisface todos los requisitos correspondientes al grado de protección IP66/67, cubierta tipo 4X.

Para garantizar el grado de protección IP66/67, cubierta tipo 4X, efectúe los siguientes pasos una vez haya realizado el conexionado eléctrico:

1. Revise las juntas de la caja para ver si están limpias y bien colocadas.
2. Seque, limpie o sustituya las juntas en caso necesario.
3. Apriete todos los tornillos de la caja y las tapas.
4. Apriete firmemente los prensaestopas.
5. Para asegurar que la humedad no penetre en la entrada de cables: Disponga el cable de modo que quede girado hacia abajo ("trampa antiagua").



A0029278

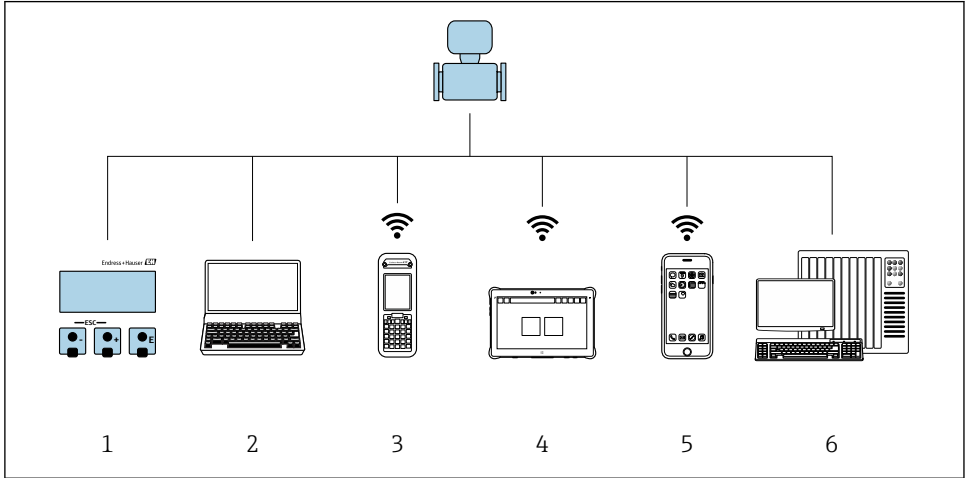
6. Inserte conectores provisionales en las entradas de cable no utilizadas.

5.5 Comprobaciones tras la conexión

¿Los cables o el equipo presentan daños (inspección visual)?	<input type="checkbox"/>
Los cables utilizados cumplen los requisitos?	<input type="checkbox"/>
¿Los cables están debidamente protegidos contra tirones?	<input type="checkbox"/>
¿Se han instalado todos los prensaestopas dejándolos bien apretados y estancos? ¿Se han tendido los cables con "trampa antiagua" → 32?	<input type="checkbox"/>
¿Se ha establecido correctamente la igualación de potencial ?	<input type="checkbox"/>

6 Posibilidades de configuración

6.1 Visión general sobre las opciones de configuración del instrumento

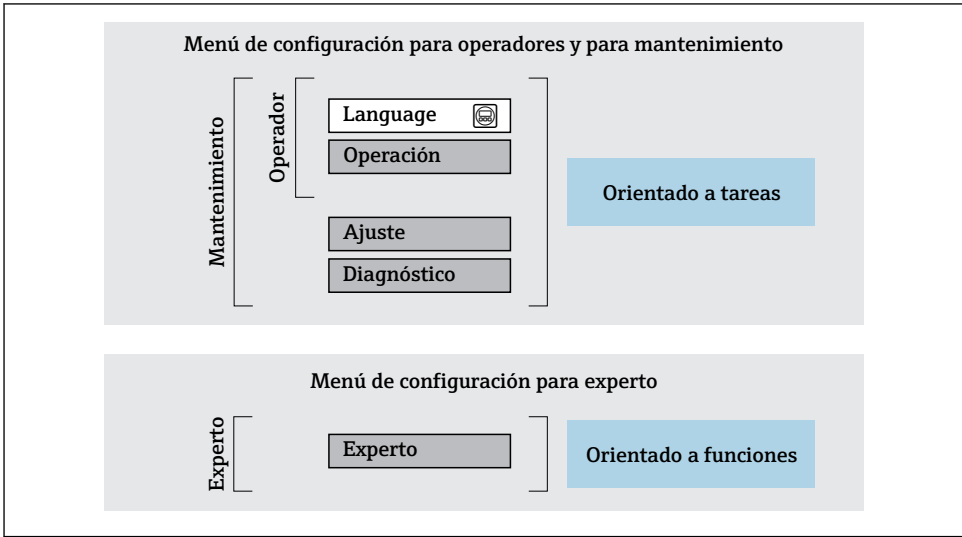


A0034513

- 1 Configuración local mediante el módulo de visualización
- 2 Ordenador con navegador de Internet (p. ej., Internet Explorer) o software de configuración (p. ej. FieldCare, DeviceCare, AMS Device Manager, SIMATIC PDM)
- 3 Field Xpert SFX350 o SFX370
- 4 Field Xpert SMT70
- 5 Terminal portátil de mano
- 6 Sistema de control (p. ej. PLC)

6.2 Estructura y funciones del menú de configuración

6.2.1 Estructura del menú de configuración




A0014058-ES

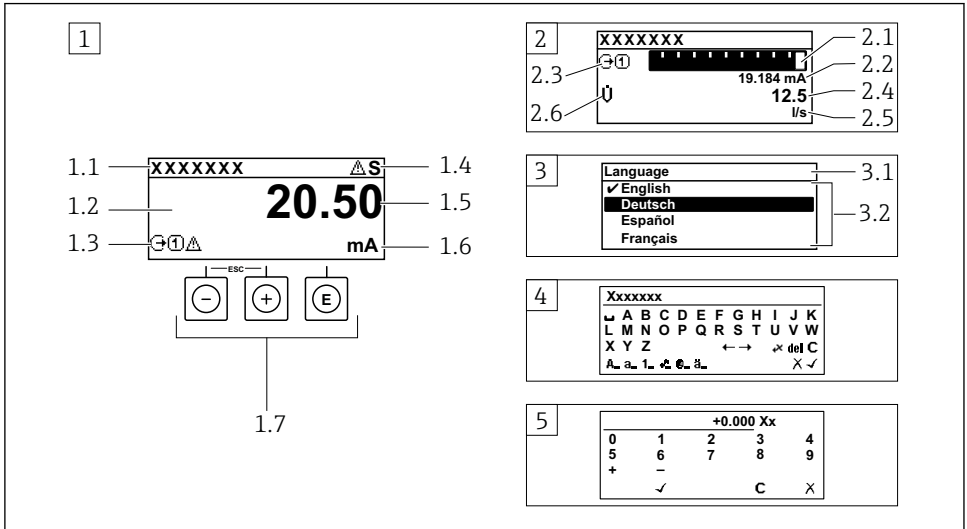
6 Estructura esquemática del menú de configuración

6.2.2 Filosofía de funcionamiento

Cada componente del menú de configuración tiene asignados determinados roles de usuario (operador, mantenimiento, etc.) que son con los que se puede acceder a dichos componentes. Cada rol de usuario tiene asignadas determinadas tareas típicas durante el ciclo de vida del instrumento.

 Para información detallada sobre filosofía en la que se basa el funcionamiento del equipo, véase el manual de instrucciones del equipo.

6.3 Acceso al menú de configuración desde el indicador local



A0014013

- 1 Indicador operativo con valor medido visualizado como "1 valor, máx." (ejemplo)
 - 1.1 Design. punt med
 - 1.2 Zona de visualización de valores medidos (4 líneas)
 - 1.3 Símbolos explicativos relacionados con el valor medido: tipo de valor medido, número del canal de medición, símbolo de comportamiento diagnosticado
 - 1.4 Zona de visualización del estado
 - 1.5 Valor medido
 - 1.6 Unidades del valor medido
 - 1.7 Elementos de configuración
- 2 Visualizador operativo con el valor medido visualizado como "1 gráfico de barras + 1 valor" (ejemplo)
 - 2.1 Gráfico de barra para el valor medido 1
 - 2.2 Valor medido 1 con unidades
 - 2.3 Símbolos informativos sobre el valor medido 1: tipo de valor medido, número del canal
 - 2.4 Valor medido 2
 - 2.5 Unidades del valor medido 2
 - 2.6 Símbolos informativos sobre el valor medido 2: tipo de valor medido, número del canal
- 3 Vista de navegación: lista de seleccionables de un parámetro
 - 3.1 Ruta de navegación y zona visualizadora del estado
 - 3.2 Zona para navegación: indica el valor del parámetro al que se ha accedido
- 4 Vista de edición: editor de texto con máscara de entrada
- 5 Vista de edición: editor numérico con máscara de entrada

6.3.1 Pantalla para operaciones de configuración

Símbolos informativos del valor medido	Zona para el estado
<ul style="list-style-type: none"> ▪ Según la versión del equipo, p. ej.: <ul style="list-style-type: none"> – : Caudal volumétrico – : Caudal máxico – : Densidad – : Conductividad – : Temperatura ▪ : Totalizador ▪ : Salida ▪ : Entrada ▪ ...: Número del canal de medición ¹⁾ ▪ Comportamiento de diagnóstico ²⁾ <ul style="list-style-type: none"> – : Alarma – : Aviso 	<p>Los siguientes símbolos pueden aparecer en la zona para estado situada en la parte derecha superior del visualizador operativo.</p> <ul style="list-style-type: none"> ▪ Señales de estado <ul style="list-style-type: none"> – F: Fallo – C: Verificación funcional – S: Fuera de especificación – M: Requiere mantenimiento ▪ Comportamiento de diagnóstico <ul style="list-style-type: none"> – : Alarma – : Aviso ▪ : Bloqueo (bloqueo mediante hardware) ▪ : La comunicación mediante operación a distancia está activa.

1) Si existe más de un canal para el mismo tipo de variable medida (totalizador, salida, etc.).

2) Para cuando se produce un evento de diagnóstico relacionado con la variable medida que se está visualizando.

6.3.2 Vista de navegación

Zona para el estado	Zona de visualización
<p>En la zona de visualización del estado, situada en la parte superior derecha de la vista de navegación, se visualiza lo siguiente:</p> <ul style="list-style-type: none"> ▪ En el submenú <ul style="list-style-type: none"> – El código de acceso directo del parámetro hacia el que usted está navegando (p. ej., 0022-1) – Si existe un evento de diagnóstico, el comportamiento diagnosticado y señal de estado ▪ En el asistente <ul style="list-style-type: none"> – Si existe un evento de diagnóstico, el comportamiento diagnosticado y señal de estado 	<ul style="list-style-type: none"> ▪ Iconos en menú <ul style="list-style-type: none"> – : Operación – : Ajuste – : Diagnóstico – : Experto ▪ : Submenús ▪ : Asistentes ▪ : Parámetros en un asistente ▪ : Parámetro bloqueado

6.3.3 Vista de edición

Editor de textos	Símbolos de operaciones de corrección
Confirma la selección.	Borra todos los caracteres entrados.
Sale de la entrada sin realizar los cambios.	Desplaza la posición de entrada en una posición hacia la derecha.
Borra todos los caracteres entrados.	Desplaza la posición de entrada en un puesto hacia la izquierda.

Editor de textos		Símbolos de operaciones de corrección	
	Pasa a la selección de herramientas de corrección.		Borra el carácter situado a la izquierda de la posición de entrada.
	Conmutador <ul style="list-style-type: none"> ▪ entre mayúscula y minúscula ▪ para entrar números ▪ para entrar caracteres especiales 		

Editor numérico			
	Confirma la selección.		Desplaza la posición de entrada en un puesto hacia la izquierda.
	Sale de la entrada sin realizar los cambios.		Inserta un separador decimal en la posición de entrada.
	Inserta el signo menos en la posición de entrada.		Borra todos los caracteres entrados.

6.3.4 Elementos para operaciones

Teclas y su función	
	<p>Tecla Intro</p> <p><i>Con un visualizador operativo</i> Pulsando brevemente esta tecla, se entra en el menú de configuración.</p> <p><i>En un menú, submenú</i></p> <ul style="list-style-type: none"> ▪ Si se pulsa brevemente la tecla: <ul style="list-style-type: none"> - abre el menú, submenú o parámetro seleccionados. - Se inicia el asistente. - Si hay un texto de ayuda abierto: Cierre el texto de ayuda del parámetro. ▪ Si se pulsa la tecla de 2 s en el caso de un parámetro: Se abre el texto de ayuda (si existe) acerca de la función del parámetro. <p><i>Con un asistente:</i> se abre la ventana para edición del parámetro.</p> <p><i>Con un editor numérico y de texto</i></p> <ul style="list-style-type: none"> ▪ Pulsa brevemente la tecla: confirme su selección. ▪ Pulse la tecla de 2 s: confirme el valor introducido.
	<p>Tecla Menos</p> <ul style="list-style-type: none"> ▪ <i>En un menú, submenú:</i> mueve la barra de selección hacia arriba en una lista de opciones. ▪ <i>Con un asistente:</i> confirma el valor del parámetro y salta al parámetro anterior. ▪ <i>Con un editor numérico y de texto:</i> desplaza la posición del cursor hacia la izquierda.
	<p>Tecla Más</p> <ul style="list-style-type: none"> ▪ <i>En un menú, submenú:</i> desplaza la barra de selección en sentido descendente en una lista de opciones. ▪ <i>Con un asistente:</i> confirma el valor del parámetro y salta al parámetro siguiente. ▪ <i>Con un editor numérico y de texto:</i> desplaza la posición del cursor hacia la derecha.
	<p>Combinación de teclas Escape (pulse las teclas simultáneamente)</p>

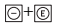
Teclas y su función

En un menú, submenú

- Si se pulsa brevemente la tecla:
 - se abandona el nivel de menú en el que uno se encuentra y se accede al siguiente nivel superior.
 - Si hay un texto de ayuda abierto, cierra el texto de ayuda sobre el parámetro.
- Si se pulsa la tecla de 2 s en el caso de un parámetro: regresa al visualizador operativo ("posición INICIO").

Con un asistente: se sale del asistente y se salta al siguiente nivel superior.


Con un editor numérico y de texto: se cierra la vista del editor sin que se efectúe ningún cambio.

 **Combinación de las teclas Menos / Enter (pulse simultáneamente ambas teclas)**

Con un visualizador operativo:


- Si el bloqueo de teclado está activado:
 - Pulse la tecla de 3 s: desactiva el bloqueo de teclado.
- Si el bloqueo de teclado no está activado:
 - Pulse la tecla de 3 s: abre el menú contextual que incluye la opción para activar el bloqueo de teclado.

6.3.5 Información adicional


 Para más información detallada sobre los siguientes temas, véase el manual de instrucciones del equipo.

- Llamada del texto de ayuda
- Roles de usuario y autorización de acceso correspondiente
- Desactivación de la protección contra escritura mediante código de acceso
- Activación y desactivación del bloqueo de teclado

6.4 Acceso al menú de configuración mediante herramientas/software de configuración

 El menú de configuración también puede accederse mediante el FieldCare y el software de configuración DeviceCare. Véase el Manual de instrucciones del equipo.

6.5 Acceso al menú de configuración mediante el servidor web

 El menú de configuración también puede accederse mediante el servidor web. Véase el Manual de instrucciones del equipo.

7 Integración en el sistema





Para información detallada sobre la integración en el sistema, véase el manual de instrucciones del equipo.

- Visión general sobre ficheros descriptores del dispositivo:
 - Datos sobre la versión actual del equipo
 - Herramientas de configuración
- Transmisión cíclica de datos
 - Esquema en bloques
 - Descripción de los módulos
 - Tiempos de ejecución
 - Métodos

8 Puesta en marcha

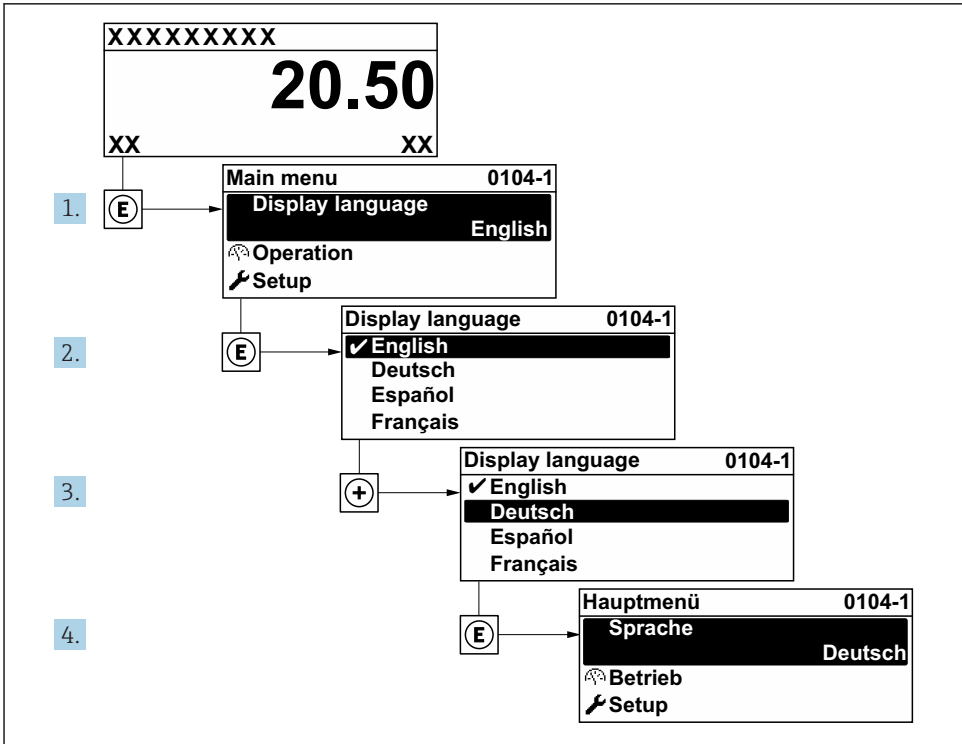
8.1 Verificación funcional

Antes de poner en marcha el equipo de medición:


- ▶ Antes de poner en marcha el dispositivo, asegúrese de que se han realizado las verificaciones tras la conexión y la instalación.
- Lista de "Verificación tras la instalación" →  13
- Lista de "Verificación tras la conexión" →  32

8.2 Ajuste del idioma de las operaciones de configuración

Ajuste de fábrica: "English" o idioma pedido



A0029420

 7 Considérese el ejemplo del indicador local

8.3 Configuración del instrumento de medición

Para una puesta en marcha rápida del equipo se utiliza el Menú **Ajuste** con sus submenús y asistentes de guía. Estos contienen todos los parámetros necesarios para la configuración, como son los que configuran la medición o la comunicación.



En función de la versión del instrumento, no todos los submenús y parámetros están disponibles en cada instrumento. La selección puede variar según el código de producto.

Ejemplo: Submenús, asistentes disponibles	Significado
UNIDADES SISTEMA	Configurar las unidades de los distintos valores medidos
Entrada de corriente	Configuración del tipo de entrada/salida
Entrada de estado	
Salida de corriente 1 a n	
Salida de impulsos/frecuencia/conmutación 1 a n	
Salida de relé	
Indicador	Configure el formato del indicador en el indicador local
Supresión de caudal residual	Configura la supresión de caudal residual
Detección de tubería vacía	Configurar la detección de tubería vacía
Config. avanzada	Parámetros adicionales para la configuración: <ul style="list-style-type: none"> ■ Ajuste del sensor ■ Totalizador ■ Indicador ■ Circuito para la limpieza de los electrodos ■ Configuración WLAN ■ Copia de seguridad de los datos ■ Administración (Administration)

8.4 Protección de los parámetros de configuración contra accesos no autorizados

Las siguientes opciones de protección contra escritura existen para proteger la configuración del equipo de medida contra modificaciones accidentales:

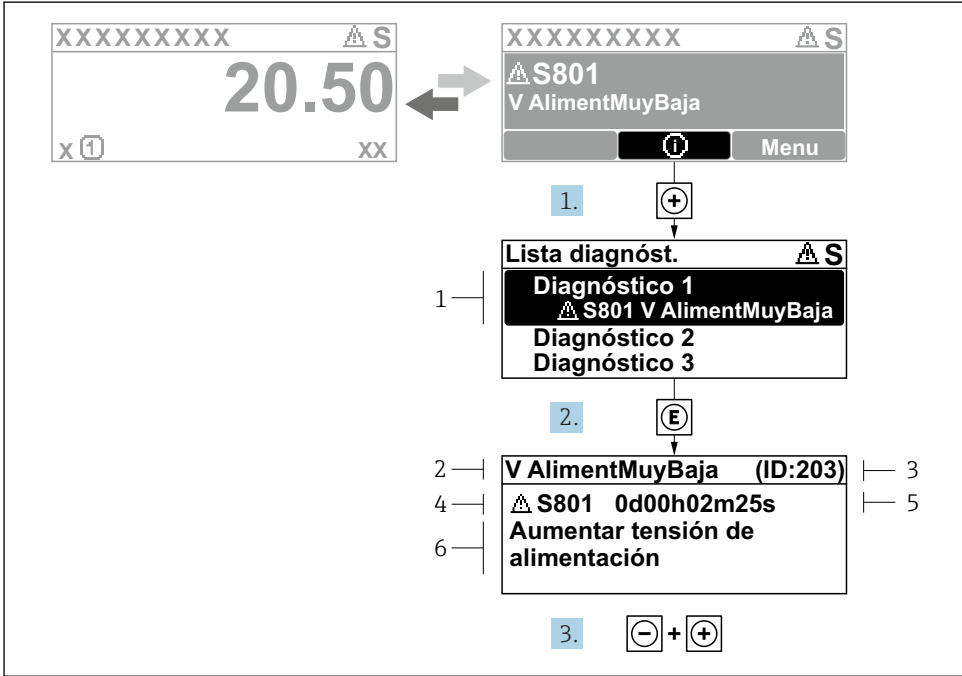
- Protección del acceso a los parámetros mediante código de acceso
- Protección del acceso a la operación local mediante bloqueo de llave
- Protección del acceso al equipo de medición mediante interruptor de protección contra escritura
- Protección del acceso a los parámetros mediante la operación de bloques



Para información detallada sobre la configuración de parámetros de protección contra acceso no autorizado, véase el manual de instrucciones del equipo.

9 Información de diagnóstico

Los fallos detectados por el sistema de automonitorización del instrumento de medición se visualizan como un mensaje de diagnóstico, alternándose con el indicador de funcionamiento. El mensaje acerca de las medidas correctivas puede llamarse desde el mensaje de diagnóstico y es un mensaje que contiene información importante sobre el fallo.



A0029431-ES

8 Mensaje acerca de las medidas correctivas

- 1 Información de diagnóstico
- 2 Texto corto
- 3 ID de servicio
- 4 Comportamiento de diagnóstico con código de diagnóstico
- 5 Tiempo de funcionamiento al producirse el evento
- 6 Medidas correctivas

1. El usuario está en el mensaje de diagnóstico.
Pulse **+** (símbolo **Ⓢ**).
↳ Apertura de Submenú **Lista de diagnósticos**.
2. Seleccione el evento de diagnóstico buscado mediante **+** o **-** y pulse **E**.
↳ Se abre el mensaje sobre las medidas correctivas.
3. Pulse simultáneamente **-** + **+**.
↳ Se cierra el mensaje con medida correctiva.

www.addresses.endress.com
