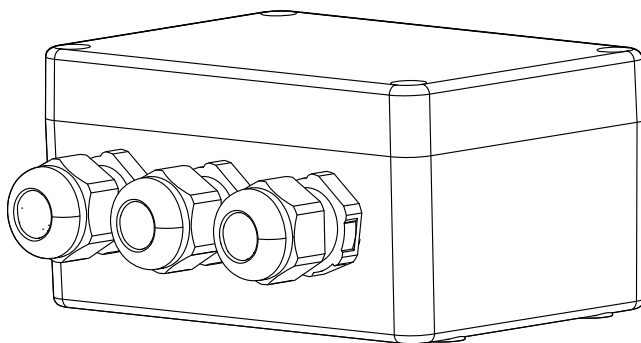


# Manuel de mise en service

## Boîte de jonction

71364339









# Sommaire








<b>1</b>	<b>Informations relatives au document .....</b>	<b>4</b>
1.1	Mises en garde .....	4
1.2	Symboles .....	4
1.3	Symboles sur l'appareil .....	4
<b>2</b>	<b>Consignes de sécurité fondamentales .....</b>	<b>5</b>
2.1	Exigences imposées au personnel .....	5
2.2	Utilisation conforme .....	5
2.3	Sécurité du travail .....	5
2.4	Sécurité de fonctionnement .....	5
2.5	Sécurité du produit .....	6
<b>3</b>	<b>Description de l'appareil .....</b>	<b>6</b>
<b>4</b>	<b>Réception des marchandises et identification du produit ....</b>	<b>7</b>
4.1	Réception des marchandises .....	7
4.2	Identification du produit .....	7
4.3	Contenu de la livraison .....	8
4.4	Certificats et agréments .....	8
<b>5</b>	<b>Montage .....</b>	<b>9</b>
5.1	Dimensions .....	9
<b>6</b>	<b>Raccordement électrique .....</b>	<b>10</b>
<b>7</b>	<b>Maintenance .....</b>	<b>12</b>
<b>8</b>	<b>Réparation .....</b>	<b>13</b>
8.1	Généralités .....	13
8.2	Retour de matériel .....	13
8.3	Mise au rebut .....	13
<b>9</b>	<b>Caractéristiques techniques ..</b>	<b>14</b>
9.1	Alimentation électrique .....	14
9.2	Environnement .....	14
9.3	Construction mécanique .....	14
	<b>Index .....</b>	<b>15</b>

# 1 Informations relatives au document

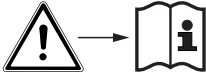
## 1.1 Mises en garde

Structure de l'information	Signification
<p> <b>DANGER</b></p> <p><b>Cause (/conséquences)</b> Conséquences en cas de non-respect</p> <ul style="list-style-type: none"> <li>▶ Mesure corrective</li> </ul>	Cette information attire l'attention sur une situation dangereuse. Si cette situation n'est pas évitée, cela <b>aura</b> pour conséquence des blessures graves pouvant être mortelles.
<p> <b>AVERTISSEMENT</b></p> <p><b>Cause (/conséquences)</b> Conséquences en cas de non-respect</p> <ul style="list-style-type: none"> <li>▶ Mesure corrective</li> </ul>	Cette information attire l'attention sur une situation dangereuse. Si cette situation n'est pas évitée, cela <b>pourra</b> avoir pour conséquence des blessures graves pouvant être mortelles.
<p> <b>ATTENTION</b></p> <p><b>Cause (/conséquences)</b> Conséquences en cas de non-respect</p> <ul style="list-style-type: none"> <li>▶ Mesure corrective</li> </ul>	Cette information attire l'attention sur une situation dangereuse. Si cette situation n'est pas évitée, cela pourra avoir pour conséquence des blessures de gravité moyenne à légère.
<p> <b>AVIS</b></p> <p><b>Cause / Situation</b> Conséquences en cas de non-respect</p> <ul style="list-style-type: none"> <li>▶ Mesure / Remarque</li> </ul>	Cette information attire l'attention sur des situations qui pourraient occasionner des dégâts matériels.

## 1.2 Symboles

Symbole	Signification
	Informations complémentaires, conseil
	Autorisé ou recommandé
	Interdit ou non recommandé
	Renvoi à la documentation de l'appareil
	Renvoi à la page
	Renvoi au schéma
	Résultat d'une étape

## 1.3 Symboles sur l'appareil

Symbole	Signification
	Renvoi à la documentation de l'appareil

## 2 Consignes de sécurité fondamentales

### 2.1 Exigences imposées au personnel

- Le montage, la mise en service, la configuration et la maintenance du dispositif de mesure ne doivent être confiés qu'à un personnel spécialisé et qualifié.
- Ce personnel qualifié doit être autorisé par l'exploitant de l'installation en ce qui concerne les activités citées.
- Le raccordement électrique doit uniquement être effectué par des électriciens.
- Le personnel qualifié doit avoir lu et compris le présent manuel de mise en service et respecter les instructions y figurant.
- Les défauts sur le point de mesure doivent uniquement être éliminés par un personnel autorisé et spécialement formé.



Les réparations, qui ne sont pas décrites dans le manuel joint, doivent uniquement être réalisées par le fabricant ou par le service après-vente.

### 2.2 Utilisation conforme

L'appareil permet de raccorder des transmetteurs 2 fils, des appareils de diagnostic HART ainsi que des afficheurs de process au système numérique de contrôle commande.

### 2.3 Sécurité du travail

En tant qu'utilisateur, vous êtes tenu d'observer les prescriptions de sécurité suivantes :

- Instructions de montage
- Normes et directives locales

### 2.4 Sécurité de fonctionnement

**Avant de mettre l'ensemble du point de mesure en service :**

1. Vérifiez que tous les raccordements sont corrects.
2. Assurez-vous que les câbles électriques et les raccords de tuyau ne sont pas endommagés.
3. N'utilisez pas de produits endommagés, et protégez-les contre une mise en service involontaire.
4. Marquez les produits endommagés comme défectueux.

**En cours de fonctionnement :**

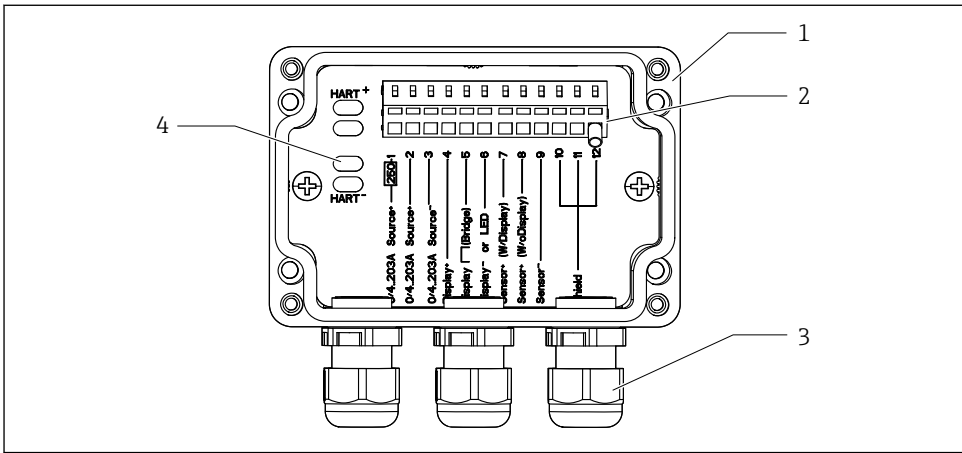
- ▶ Si les défauts ne peuvent pas être éliminés :  
Les produits doivent être mis hors service et protégés contre une mise en service involontaire.

## 2.5 Sécurité du produit

### 2.5.1 Etat de la technique

Ce produit a été construit et contrôlé dans les règles de l'art, il a quitté nos locaux dans un état technique parfait. Les directives et normes européennes en vigueur ont été respectées.

## 3 Description de l'appareil



A0034759

 1 Boîte de jonction

1 Boîtier

2 Bornes

3 Presse-étoupe M16

4 Raccordement HART

## 4 Réception des marchandises et identification du produit

### 4.1 Réception des marchandises

1. Vérifiez que l'emballage est intact.
  - ↳ Signalez tout dommage constaté sur l'emballage au fournisseur.  
Conservez l'emballage endommagé jusqu'à la résolution du problème.
2. Vérifiez que le contenu est intact.
  - ↳ Signalez tout dommage du contenu au fournisseur.  
Conservez les marchandises endommagées jusqu'à la résolution du problème.
3. Vérifiez que la livraison est complète et que rien ne manque.
  - ↳ Comparez les documents de transport à votre commande.
4. Pour le stockage et le transport, protégez l'appareil contre les chocs et l'humidité.
  - ↳ L'emballage d'origine assure une protection optimale.  
Veillez à respecter les conditions ambiantes admissibles (→ Caractéristiques techniques).

Pour toute question, adressez-vous à votre fournisseur ou à votre agence.

### 4.2 Identification du produit

#### 4.2.1 Plaque signalétique

Sur la plaque signalétique, vous trouverez les informations suivantes relatives à l'appareil :

- Identification du fabricant
- Numéro de série
- Conditions ambiantes et conditions de process
- Valeurs d'entrée et de sortie
- Consignes de sécurité et avertissements
- Marquage Ex sur les versions pour zones explosibles

- ▶ Comparer les indications de la plaque signalétique à votre commande.

#### 4.2.2 Identification du produit

##### Interprétation de la référence de commande

La référence de commande et le numéro de série de l'appareil se trouvent :

- sur la plaque signalétique
- dans les papiers de livraison

##### Obtenir des précisions sur le produit

1. Ouvrez la page web du produit.
2. Au bas de la page, cliquez sur le lien **Outils en ligne** et sélectionnez **Contrôlez les caractéristiques de votre appareil** .
  - ↳ Une nouvelle fenêtre s'ouvre.

3. Entrez la référence de commande figurant sur le plaque signalétique dans le champ de recherche. Sélectionnez ensuite **Recherche** .
  - ↳ Les détails de chaque caractéristique (option sélectionnée) de la référence de commande sont affichés.

## 4.3 Contenu de la livraison

La livraison comprend :

- Boîte de jonction
- Manuel de mise en service

Pour toute question, adressez-vous à votre fournisseur ou à votre agence.

## 4.4 Certificats et agréments

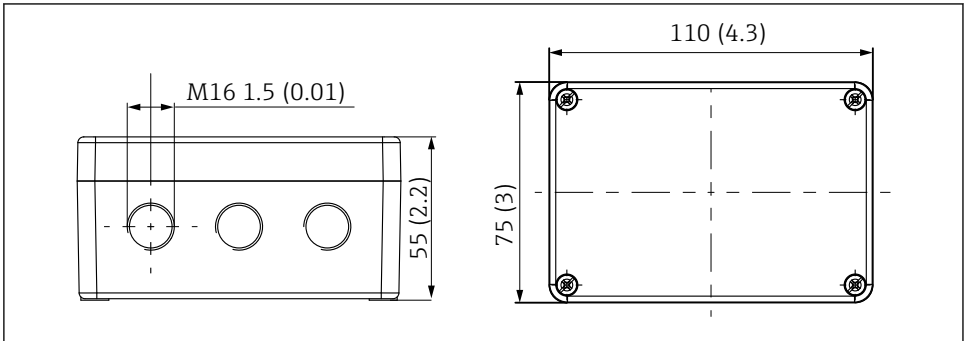
### 4.4.1 Marquage CE

Le système satisfait aux exigences des normes européennes harmonisées. Il est ainsi conforme aux prescriptions légales des directives UE. Par l'apposition du marquage **CE**, le fabricant certifie que le produit a passé les tests avec succès les différents contrôles.



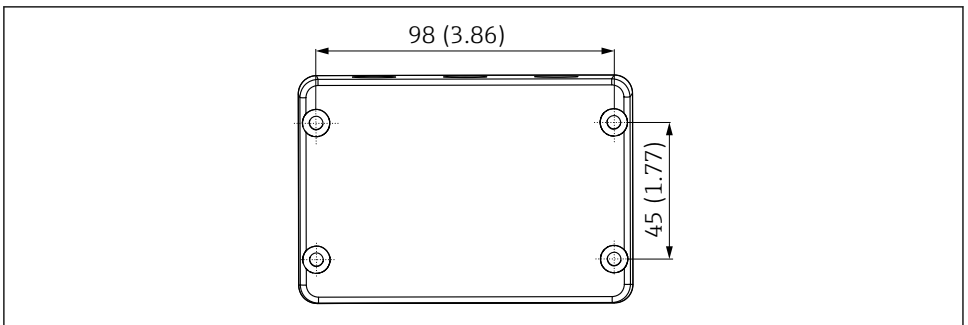
## 5 Montage

### 5.1 Dimensions



A0034710

2 Dimensions en mm (in)



A0035134

3 Espacement des trous en mm (in)

## 6 Raccordement électrique

### ⚠ AVERTISSEMENT

#### Appareil sous tension

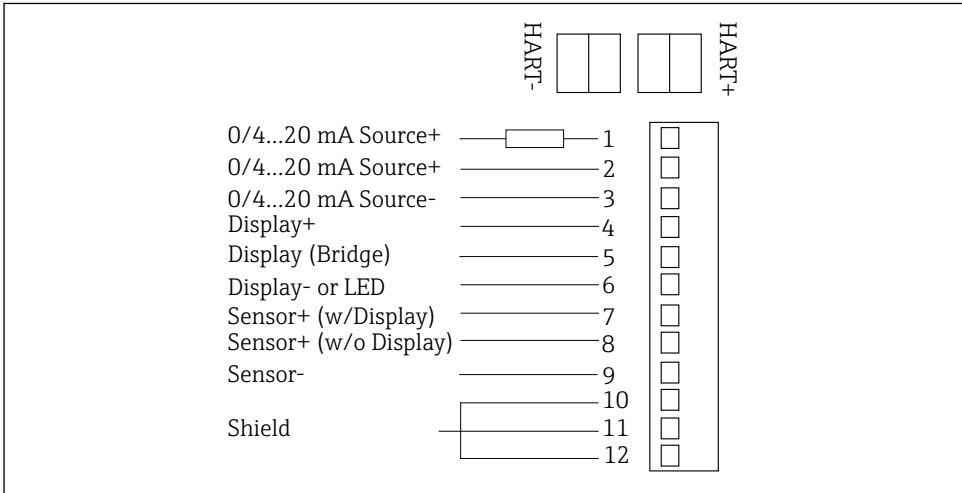
Un raccordement non conforme peut entraîner des blessures pouvant être mortelles !

- ▶ Seuls des électriciens sont habilités à réaliser le raccordement électrique.
- ▶ Les électriciens doivent avoir lu et compris le présent manuel de mise en service et respecter les instructions y figurant.
- ▶ **Avant** de commencer le raccordement, s'assurer qu'aucun câble n'est sous tension.

Tension de fonctionnement max. :	30 V
Courant de fonctionnement max.	30 mA

#### Câblage

1. Dévisser et retirer le couvercle.
  - ↳ L'occupation des bornes est indiquée dans le compartiment.
2. Passer les fils du câble à travers le presse-étoupe M16.
3. Raccorder les fils selon l'affectation des bornes prévue.



A0034718

4 Plan des bornes

*Tension d'alimentation*

Borne	Fonction
1	0/4 ... 20 mA+, avec résistance HART
2	0/4 ... 20 mA+, sans résistance HART
3	0/4 ... 20 mA-

*Afficheur de process*

Borne	Fonction
4	Affichage +
5	Pont de l'affichage
6	Affichage -

*Transmetteur 2 fils*

Borne	Fonction
7	Capteur + (transmetteur +), avec afficheur de process
8	Capteur + (transmetteur +), afficheur de process ponté
9	Capteur - (transmetteur -)

*Blindage*

Borne	Fonction
10, 11, 12	Blindage

*Appareil de diagnostic HART*

Borne	Fonction
HART +, HART -	Raccordement HART (par ex. Commubox FXA195)

## 7 Maintenance

Effets sur le process et la commande de process

- ▶ Prenez toutes les mesures nécessaires à temps pour garantir la sécurité de fonctionnement et la fiabilité du point de mesure.

La maintenance du point de mesure comprend :

- Etalonnage
- Nettoyage du transmetteur, de la sonde et du capteur
- Vérification des câbles et des raccords.

### AVERTISSEMENT

#### **Pression et température de process, contamination, tension électrique**

Risque de blessures graves pouvant entraîner la mort

- ▶ Si, pour la maintenance, le capteur doit être démonté, évitez tout danger dû à la pression, la température et la contamination.
- ▶ Assurez-vous que l'appareil est hors tension avant de l'ouvrir.
- ▶ Les contacts de commutation peuvent être alimentés par des circuits séparés. Mettez ces circuits hors tension avant de travailler sur les bornes de raccordement.

### **AVIS**

#### **Décharge électrostatique (ESD)**

Risque de dommage sur les composants électroniques

- ▶ Prenez des mesures de protection personnelles pour éviter les décharges électrostatiques, comme la décharge préalable à la terre de protection ou la mise à la terre permanente au moyen d'un bracelet avec strap.
- ▶ Pour votre propre sécurité, n'utilisez que des pièces de rechange d'origine. Avec des pièces d'origine, le fonctionnement, la précision et la fiabilité sont garantis même après une intervention de maintenance.

## 8 Réparation

### 8.1 Généralités



Afin de garantir le bon fonctionnement de votre appareil, utilisez exclusivement des pièces de rechange Endress+Hauser.

Vous trouverez des informations détaillées sur les pièces de rechange sur : [www.endress.com/device-viewer](http://www.endress.com/device-viewer)



Après une réparation, vérifiez que l'appareil est complet, en bon état et qu'il fonctionne correctement.

### 8.2 Retour de matériel

Le produit doit être retourné s'il a besoin d'être réparé ou étalonné en usine ou si le mauvais produit a été commandé ou livré. En tant qu'entreprise certifiée ISO et conformément aux directives légales, Endress+Hauser est tenu de suivre des procédures définies en ce qui concerne les appareils retournés ayant été en contact avec le produit.

Pour garantir un retour rapide, sûr et professionnel de l'appareil :

- ▶ Vous trouverez les informations relatives à la procédure et aux conditions de retour des appareils sur notre site web [www.endress.com/support/return-material](http://www.endress.com/support/return-material).

Le produit doit être retourné s'il a besoin d'être réparé ou étalonné en usine ou si un mauvais produit a été commandé ou livré.

Afin d'assurer un retour rapide, sûr et professionnel des produits, veuillez contacter votre agence afin qu'elle vous informe de la procédure à suivre et des conditions générales.

### 8.3 Mise au rebut

Le produit contient des composants électroniques. Il doit, par conséquent, être mis au rebut comme déchet électronique.

- ▶ Veillez à respecter les directives locales.

## 9 Caractéristiques techniques

### 9.1 Alimentation électrique

#### 9.1.1 Tension d'alimentation

¼ ... 20 mA

#### 9.1.2 Courant de fonctionnement

max. 30 V

### 9.2 Environnement

#### 9.2.1 Température ambiante

-20 à +65 °C (-4 à 149 °F)

#### 9.2.2 Température de stockage

-40 à +80 °C (-40 à 175 °F)

#### 9.2.3 Humidité

5 à 95 %

#### 9.2.4 Indice de protection


IP66

#### 9.2.5 Degré de pollution

Ce produit est adapté pour un taux de pollution 4.

### 9.3 Construction mécanique

#### 9.3.1 Dimensions

Voir : →  9

#### 9.3.2 Matériaux

Polyester renforcé de fibres de verre

# Index

## A

Alimentation électrique . . . . .	14
Tension d'alimentation . . . . .	14

## C

Caractéristiques techniques	
Construction mécanique . . . . .	14
Environnement . . . . .	14
Consignes de sécurité . . . . .	5
Contenu de la livraison . . . . .	8

## D

Degré de pollution . . . . .	14
------------------------------	----

## E

Etat de la technique . . . . .	6
Exigences imposées au personnel . . . . .	5

## H

Humidité . . . . .	14
--------------------	----

## I

Identification du produit . . . . .	7
Indice de protection . . . . .	14

## M

Matériaux . . . . .	14
Mises en garde . . . . .	4

## P

Personnel technique . . . . .	5
Plaque signalétique . . . . .	7

## R

Raccordement	
Electrique . . . . .	10
Tension d'alimentation . . . . .	14
Raccordement électrique . . . . .	10
Réception des marchandises . . . . .	7

## S

Sécurité	
Fonctionnement . . . . .	5
Produit . . . . .	6
Sécurité du travail . . . . .	5
Sécurité de fonctionnement . . . . .	5

Sécurité du produit . . . . .	6
Sécurité du travail . . . . .	5
Symboles . . . . .	4

## T

Température ambiante . . . . .	14
Température de stockage . . . . .	14
Tension d'alimentation . . . . .	14

## U

Utilisation	
Conforme . . . . .	5
Utilisation conforme . . . . .	5



71430693

[www.addresses.endress.com](http://www.addresses.endress.com)

---