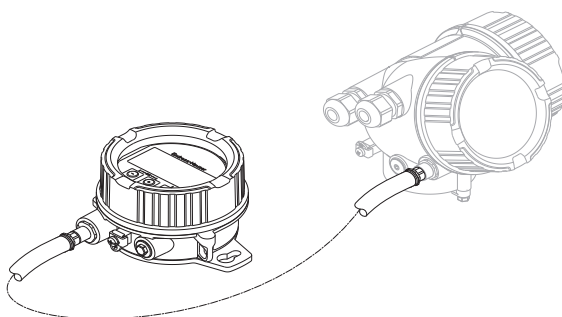


Specialdokumentation

Fjärrdisplay FHX50

Nivå- och flödesmätning



Innehållsförteckning

1	Säkerhetsinstruktioner	4
2	Anslutningsbara transmittrar	4
3	Leveransomfattning	5
4	Teknisk information	7
4.1	Mått	7
4.2	Ytterligare uppgifter	7
5	Material	8
5.1	FHX50	8
5.2	Monteringsfäste	9
6	Verktyg som behövs	10
7	Montering	11
7.1	Väggmontering	11
7.2	Montera på ett 1 1/2"-rör	11
8	Elanslutning	12
8.1	Anslutning med M12-kontakt	12
8.2	Anslutning med kundens kabel	15
8.3	Potentialutjämning	20
9	Avfallshantering	20

1 Säkerhetsinstruktioner

VARNING

Risk för dammexplosion

- ▶ Versionen med M12-kontakt får inte användas i områden med risk för dammexplosioner.



Eftermontera inte transmittar med

- Godkännande för användning i områden med antändligt damm (godkännande för miljöer med explosivt damm)
- Typ av skydd Ex nA

OBS

Ändrad märkning för den explosionssäkra elektriska utrustningen (Ex-märkning)

- ▶ Om en enhet eftermonteras måste Ex-märkningen på enheten uppdateras och dokumenteras. Bytet av Ex-märkning beror på den respektive enheten och anges i Säkerhetsinstruktionerna (XA) för enheten. Den nya Ex-märkningen kan till exempel dokumenteras på en extra skylt.

OBS

Byte av orderkod

- ▶ Om en enhet är eftermonterad måste orderkodens specifikation på enheten uppdateras och dokumenteras. Artikel 030 "Display, drift" på orderkoden ändras till L (vid en M12-anslutning) eller M (vid en anpassad anslutning). Den nya beteckningen kan till exempel dokumenteras på en extra skylt.

2 Anslutningsbara transmittar

- Micropilot FMR5x
- Micropilot FMR6x
- Levelflex FMP5x
- Prowirl 200 / 7x2B, 7x2C
- Promass 200 / 8x2B, 8x2C
- Promag 200 / 5x2B
- Prosonic Flow 200 / 9x2B

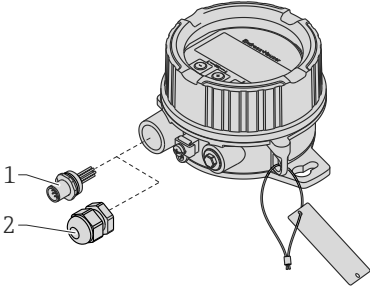
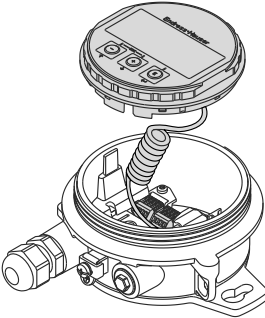
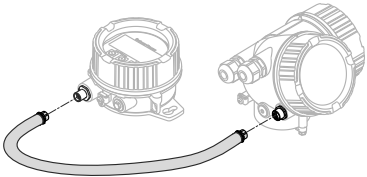


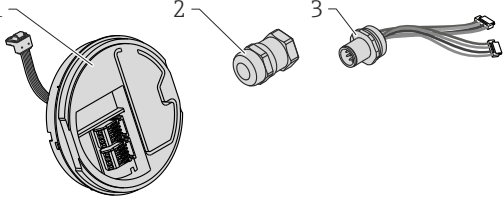
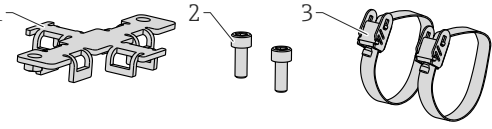
Användning av FHX50 kan vara begränsad för transmittar med godkännande. En enhet får endast eftermonteras med FHX50 om alternativ L eller M ("Förberedd för FHX50") anges under *Grundläggande specifikationer*, position 4 "Display, drift" i de tillhörande Säkerhetsinstruktionerna (XA).

Observera även Säkerhetsinstruktioner (XA) för FHX50.

3 Leveransomfattning

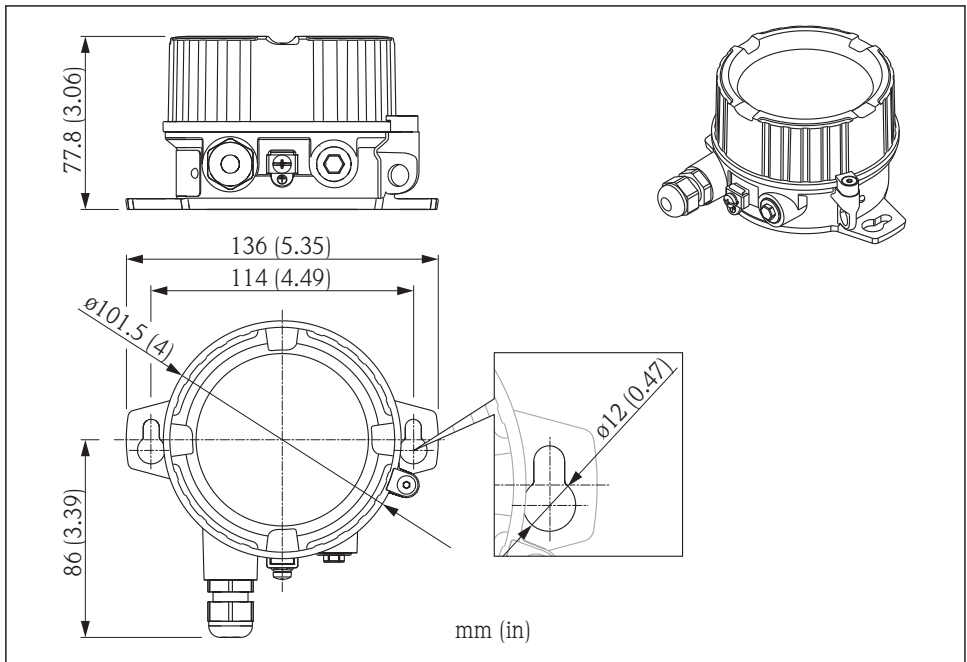
Leveransomfattningen beror på enhetsversionen enligt produktens struktur. Följande tabell visar vilka artiklar som ingår i leveransomfattningen för specifika varianter.

Objekt	Villkor
 <p data-bbox="692 612 742 624">A0021484</p> <p data-bbox="125 635 680 660">☐ 1 Hus FHX50 – typ av kabelgång beror på artikel 040</p> <p data-bbox="125 676 269 702">1 M12-uttag</p> <p data-bbox="125 703 385 729">2 M16-kabelförskruvning</p>	<p data-bbox="757 312 1037 338">Ingår alltid i leveransomfattningen</p> <p data-bbox="757 347 1031 373">Med M12-uttag (1) för följande alternativ för artikel 040 ("Kabel")</p> <ul data-bbox="757 392 969 488" style="list-style-type: none"> ■ A: 5 m + M12-kontakt ■ B: 10 m +M12-kontakt ■ D: 20 m + M12-kontakt ■ E: 30 m + M12-kontakt <p data-bbox="757 501 1025 571">Med kabelförskruvning (2) för följande alternativ för artikel 040 ("Kabel")</p> <p data-bbox="757 572 1053 598">1: Tillhandahålls av kund, max. 60 m</p>
<p data-bbox="125 748 297 774">Inbyggd displaymodul</p>  <p data-bbox="692 1129 742 1141">A0021485</p> <p data-bbox="125 1153 400 1179">☐ 2 Inbyggd displaymodul</p>	<p data-bbox="757 748 1053 818">Ingår endast i leveransomfattningen för följande alternativ för artikel 020 ("Display, drift")</p> <ul data-bbox="757 820 994 868" style="list-style-type: none"> ■ C: SD02, funktionsknappar ■ E: SD03, pekkontroll
 <p data-bbox="692 1412 742 1423">A0021489</p> <p data-bbox="125 1436 423 1461">☐ 3 Kabel med M12-kontakt</p>	<p data-bbox="757 1200 1053 1270">Ingår endast i leveransomfattningen för följande alternativ för artikel 040 ("Kabel")</p> <ul data-bbox="757 1272 969 1367" style="list-style-type: none"> ■ A: 5 m + M12-kontakt ■ B: 10 m +M12-kontakt ■ D: 20 m + M12-kontakt ■ E: 30 m + M12-kontakt

Objekt	Villkor
 <p style="text-align: right; margin-right: 50px;">A002.1487</p> <p>☑ 4 Eftermonteringssats för transmittern bestående av:</p> <ol style="list-style-type: none"> 1 Anslutningsplatta, används som ersättning för displaymodulen 2 M16-kabelförskruvning (används tillsammans med en kabel som kunden tillhandahåller) 3 M12-uttag (används tillsammans med kabeln) 	<p>Ingår endast i leveransomfattningen för följande alternativ för artikel 050 ("Mätenhet som tillval") B: Ej förberedd för display FHX50</p>
 <p style="text-align: right; margin-right: 50px;">A002.1488</p> <p>☑ 5 Monteringssats för rörmontering bestående av:</p> <ol style="list-style-type: none"> 1 Monteringsfäste 2 2 skruvar 3 2 slangklämmor 	<p>Ingår endast i leveransomfattningen för följande alternativ för artikel 620 ("Tillbehör, bifogat") AA: Monteringsfäste, rör 1"/2"</p>

4 Teknisk information

4.1 Mått



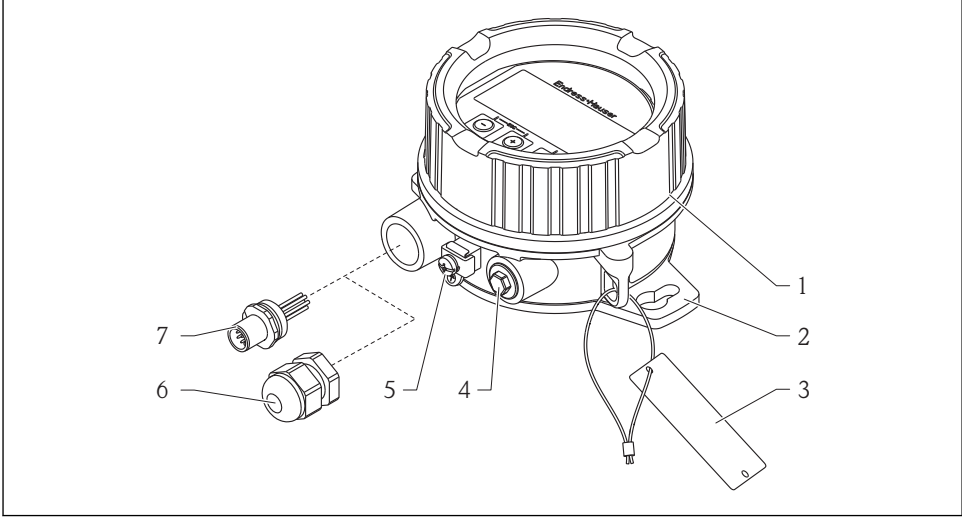
A0019039

4.2 Ytterligare uppgifter

Kapslingsklass	IP68, NEMA 6P
Omgivningstemperatur	-40 ... 80 °C (-40 ... 176 °F)
Förvaringstemperatur	-40 ... +80 °C (-40 ... +176 °F)
Klimatklass	DIN EN 60068-2-38 (test Z/AD)
Vibrationstålighet	DIN EN 60068-2-64 / IEC 68-2-64: 20 ... 2 000 Hz, 1 (m/s ²) ² /Hz
Elektromagnetisk kompatibilitet (EMC)	Elektromagnetisk kompatibilitet enligt alla relevanta krav för EN 61326-serien och med EMC-rekommendation från NAMUR (NE21). För mer information se försäkrans om överensstämmelse.

5 Material

5.1 FHX50



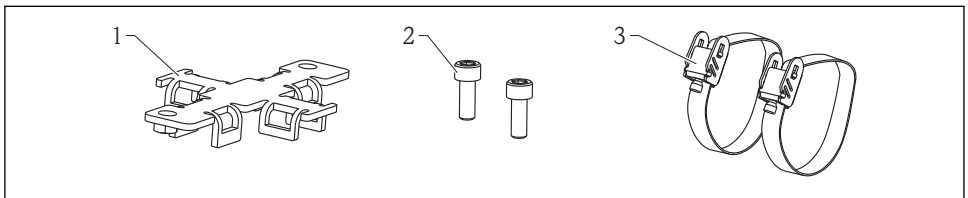
A0019191

Position	Delar		Material		
			Hus ¹⁾ : 316L	Hus ¹⁾ : PBT-plast	Hus ¹⁾ : aluminium
1	Lock		CF3M (liknar 316L/1.4404)	PBT-PC/PC	Aluminium EN-AC 43400
	Lockets låsning	Skruv	A4	A4	A4
		Klämma	316L (1.4404)	316L (1.4404)	316L (1.4404)
	Tätning		NBR, PTFE-belagd	EPDM, PTFE-belagd	NBR, PTFE-belagd
2	Hus		CF3M (liknar 316L/1.4404)	PBT	Aluminium EN-AC 43400
3	Fastknuten etikett	Rundad ställina	316 (1.4401)	316 (1.4401)	316 (1.4401)
		Märkskylt	316L	Dekal	Dekal
4	Kontakt		316L (1.4404)	Nickelpläterad mässing	Nickelpläterad mässing
	Gore-Tex-filter		ePTFE	ePTFE	ePTFE
	Tätning		Santoprene TM	Santoprene TM	Santoprene TM

Position	Delar		Material		
			Hus ¹⁾ : 316L	Hus ¹⁾ : PBT-plast	Hus ¹⁾ : aluminium
5	Jordanslutning	Skruv	A4	A2	A2
		Fjäderbricka	A4	A4	A4
		Klämma	304 (1.4301)	304 (1.4301)	304 (1.4301)
		Hållare	304 (1.4301)	301 (1.4301)	301 (1.4301)
6	Kabelförskruvning		316L	Nickelpläterad mässing (CuZn)	Nickelpläterad mässing (CuZn)
7	M12-uttag		316L	Nickelpläterad mässing (CuZn)	Nickelpläterad mässing (CuZn)

1) artikel 030 för produktstruktur

5.2 Monteringsfäste



A0019381


Position	Delar	Material
1	Monteringsfäste	304 (1.4301)
2	Skrudar	A2
3	Slangklämma	304 (1.4301)

6 Verktyg som behövs

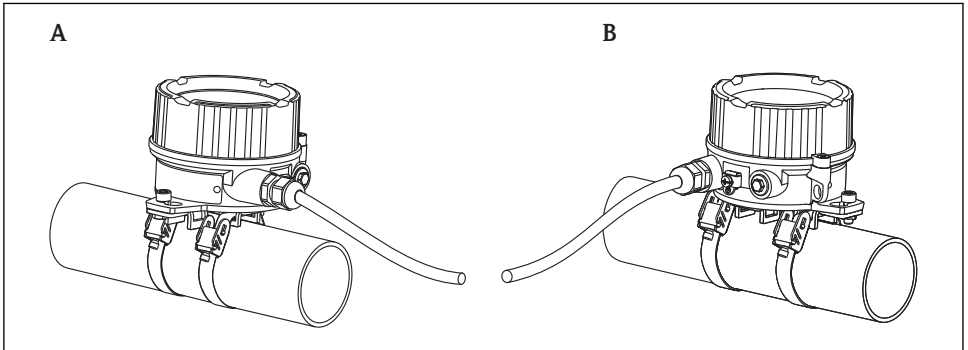
Allmänna delar	
Lockets låsklämma	3 mm insexnyckel
Jordningsskruvar (in- och utvändiga)	PZ2 kryssmejsel
Anslutning med M12-kontakt	
M12-kontakt på anslutningskabeln	14 mm skruvnyckel
Anslutning med kundens kabel	
M16-kabelförskruvning (för 316L-hus)	22 mm skruvnyckel
M16-kabelförskruvning (för hus av PBT-plast)	19 mm skruvnyckel
Klämma för kabelskärm	PZ1 kryssmejsel
Plintar	2,5 x 0,4 mm spårskruvmejsel

7 Montering


7.1 Vägghmontering

Mått för väggmontering: →  7

7.2 Montera på ett 1 1/2"-rör



A0019188

 6 FHX50 monteringsvarianter

A Kabelingång parallellt med röret

B Kabelingång vinkelrätt mot röret



Monteringsråd: SD00334F




Monteringsfästet kan beställas direkt med FHX50 (Artikel 620 "Tillbehör bifogas", tillval AA "Monteringsfäste, rör 1 1/2").

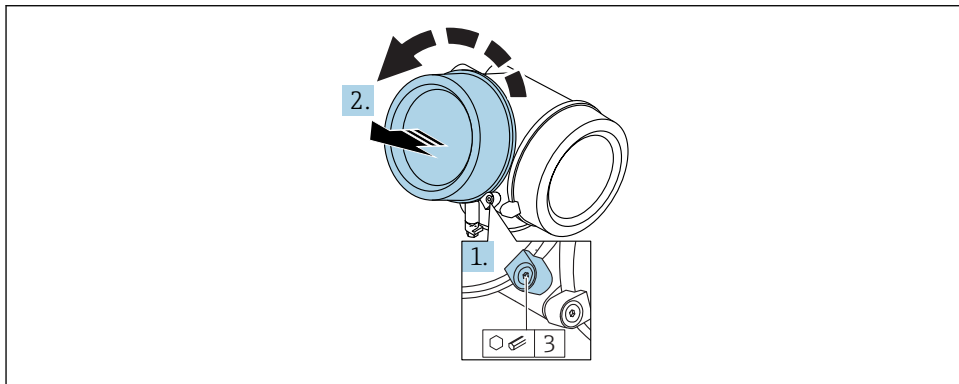
Det finns även tillgängligt som ett separat tillbehör. Orderkod: 71132890

8 Elanslutning

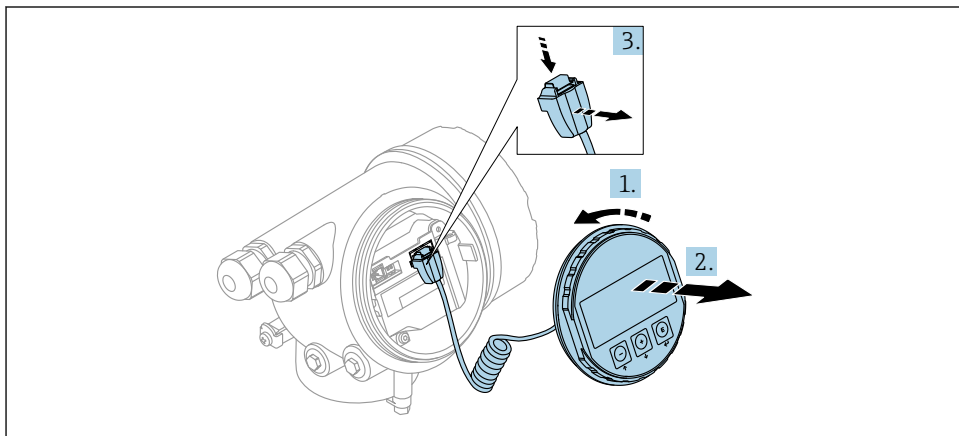
8.1 Anslutning med M12-kontakt

8.1.1 Förbereda transmittern

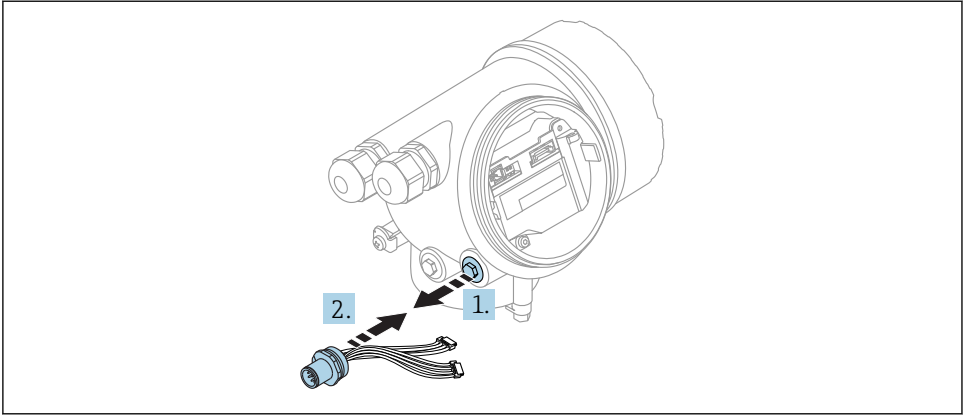
i Du kan bortse från detta avsnitt om transmittern redan är förberedd för FHX50 fjärrdisplay (Artikel 030: "Display", alternativ L eller M). I det här fallet kan FHX50 direkt anslutas till transmittern →  14.



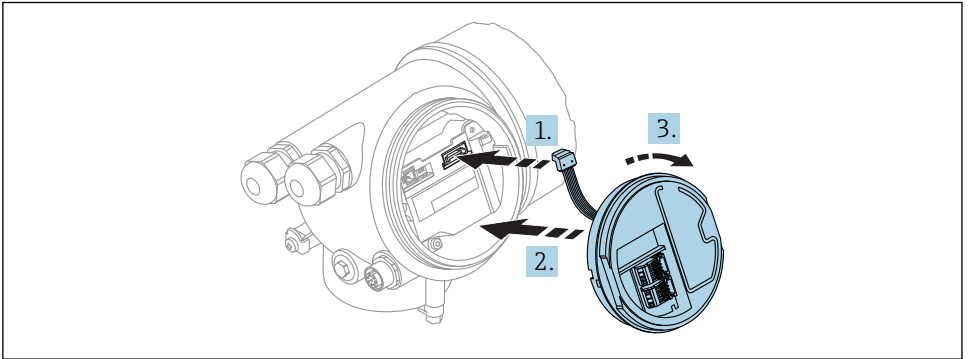
A0021430



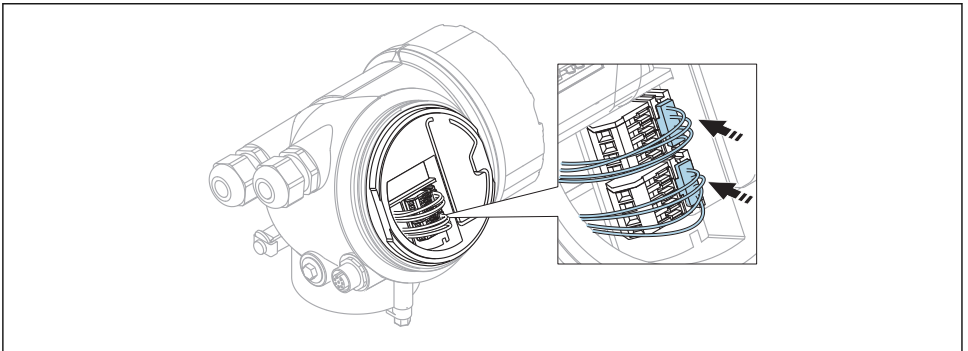
A0033532



A0033494



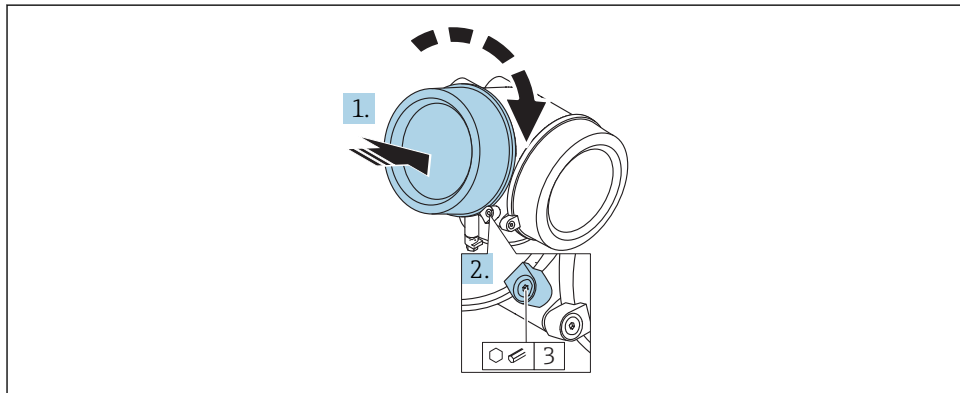
A0033493



A0021455

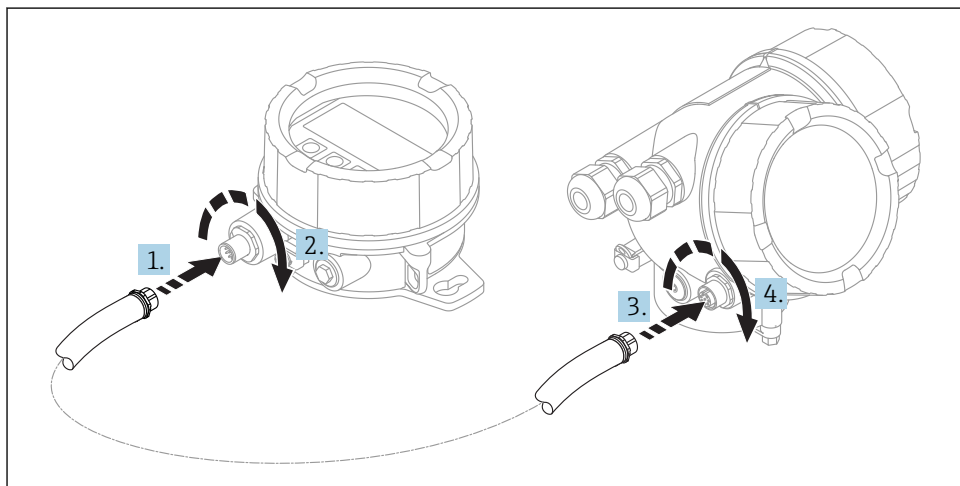
Plinttilldelning

Plint	1	2	3	4	5	6	7	8
Färg på kardel	vit	brun	grön	gul	grå	rosa	blå	röd



A0021451

8.1.2 Anslut FHX50 till transmittern



A0019128

i Åtdragningsmoment: 0,4 Nm (0,3 lbf ft)

i Om transmittern har ett plasthus (GT19) måste den metalliska delen av kontakten eller kabelförskruvningen täckas av en icke-metallisk skärmning (t.ex. eltejp) för att undvika elektrostatisk urladdning.

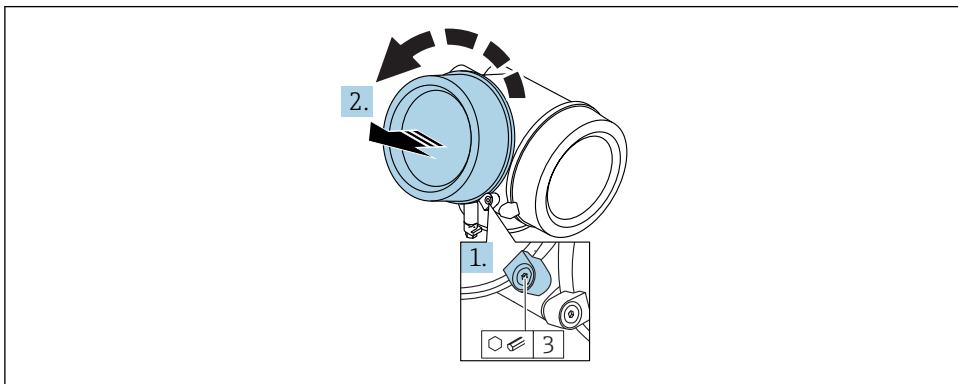
8.2 Anslutning med kundens kabel

8.2.1 Kabelspecifikationer

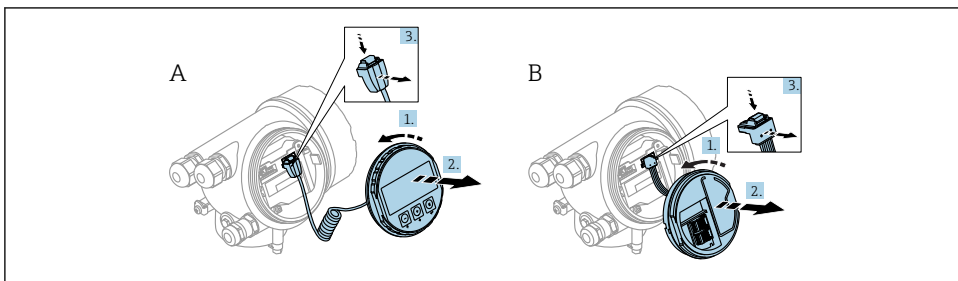
Ledarens tvärsnitt	0,08 ... 0,5 mm ² (28 ... 20 AWG)
Ytterdiameter	6 ... 10 mm (0,24 ... 0,4 in)
Max. kabellängd	60 m (197 ft)
Skalningslängd	5 ... 6 mm (0,2 ... 0,24 in)

Vi rekommenderar EtherLine®-P CAT.5e från företaget LAPP.

8.2.2 Ansluta transmittor

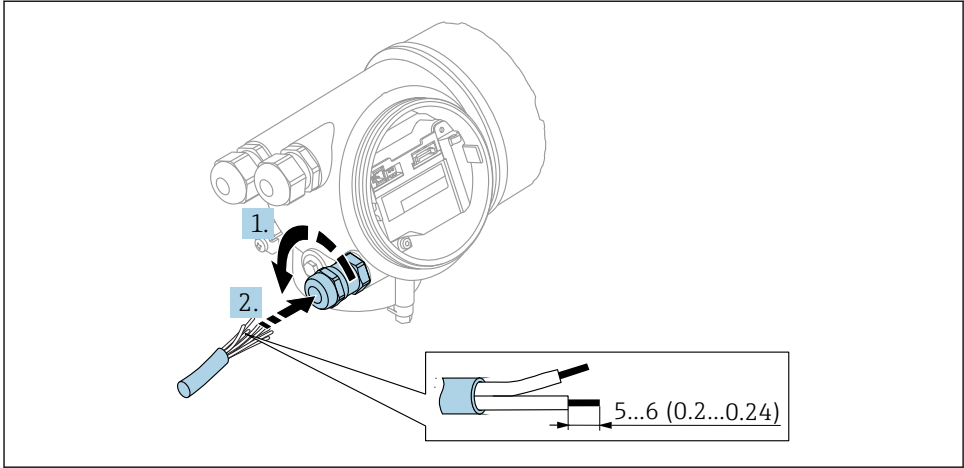


A0021430

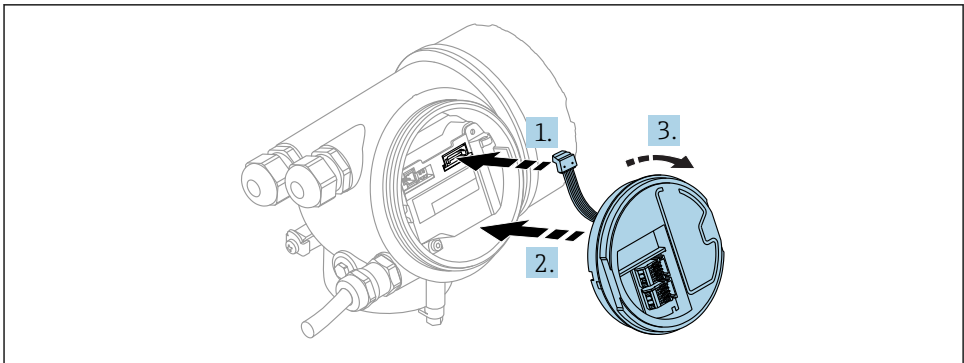


A0033491

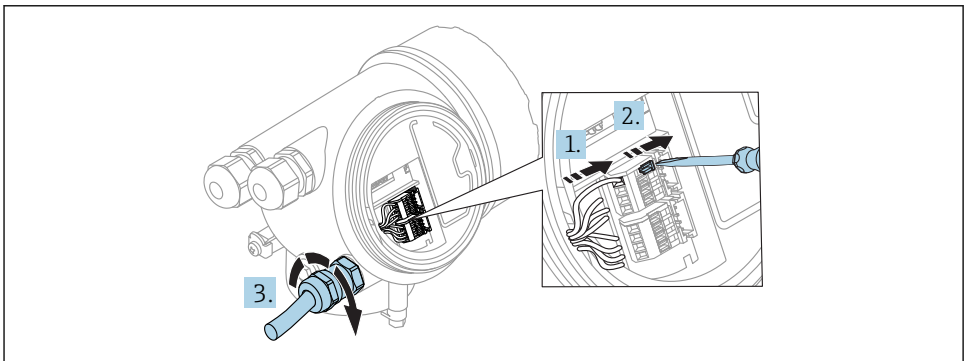
- A Transmitteren är ej förberedd för FHX50 (Artikel 030 "Display, drift", alternativ A, C eller E)
 B Transmitteren är förberedd för FHX50 (Artikel 030 "Display, drift", alternativ L eller M)



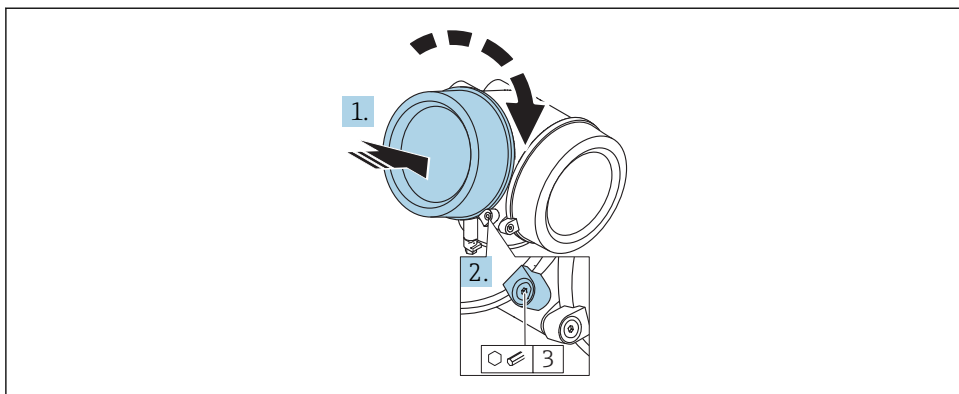
A0033415



A0021457

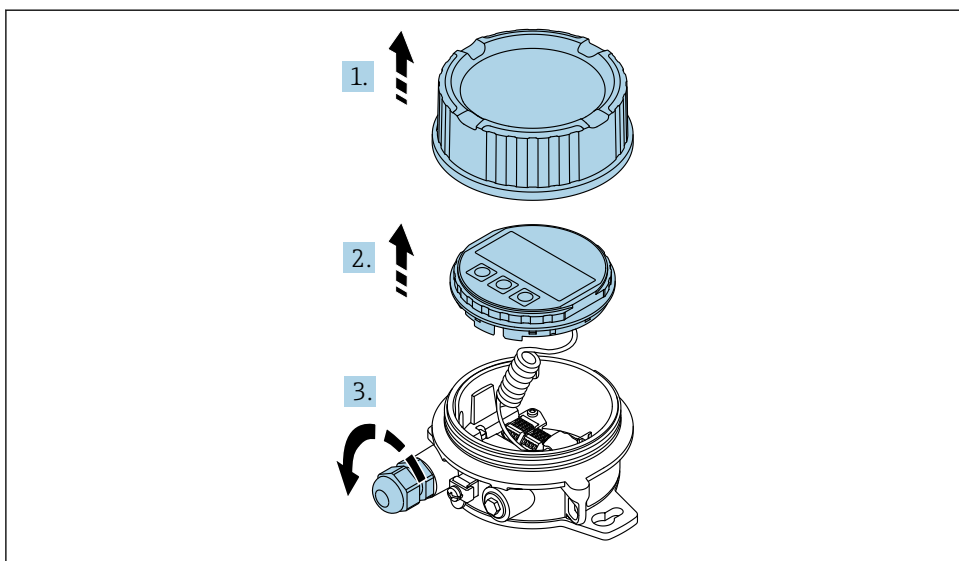


A0021453

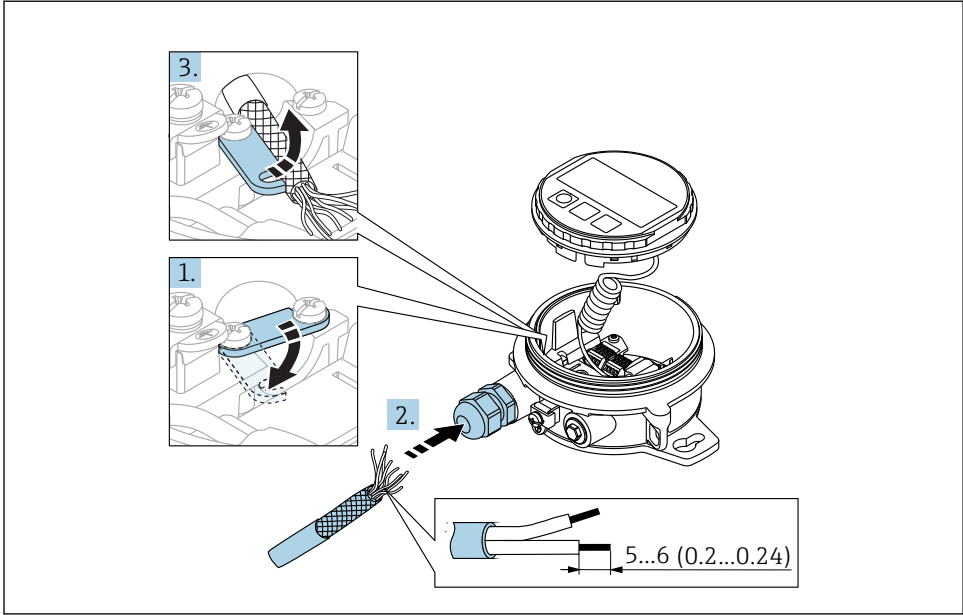


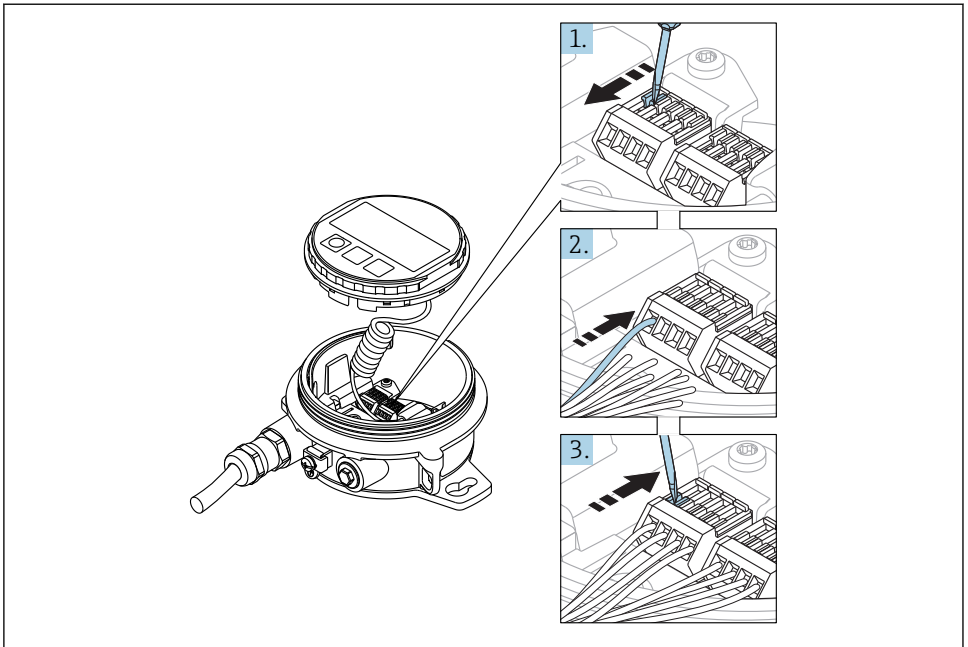
A0021451

8.2.3 Ansluta FHX50



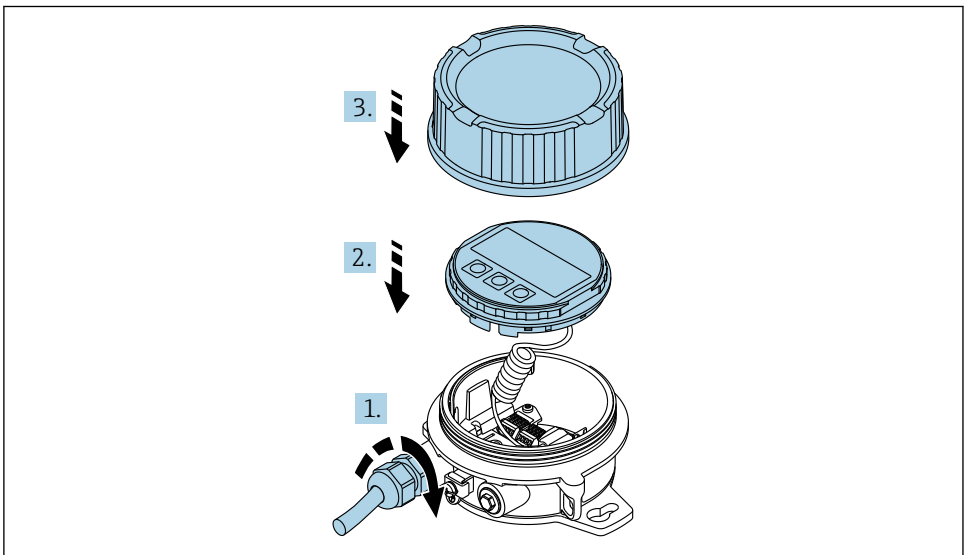
A0033495





A0033497

i Plintadresseringen på transmittern och på FHX50 måste överensstämma.



A0033498

8.3 Potentialutjämning

Potentialutjämningsledaren måste vara ansluten till transmittern och till FHX50. Om potentialgradienter förväntas kan det vara en bra idé att installera en potentialutjämningsledare mellan FHX50 och transmittern.

9 Avfallshantering

Observera följande vid kassering:

- Observera relevanta nationella/lokala föreskrifter.
- Säkerställ korrekt separering och återvinning av enhetens komponenter.



71429380

www.addresses.endress.com
