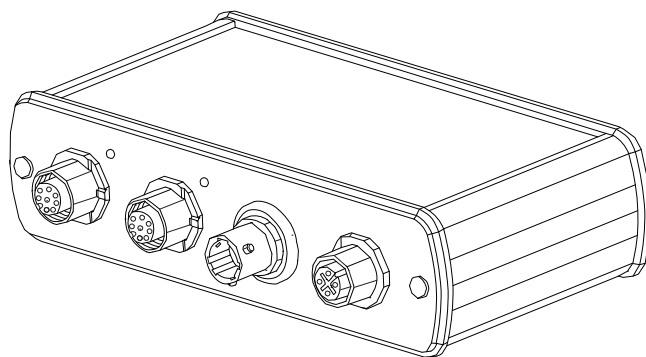


Instrucțiuni de utilizare **CYM17**

Convertor analogic Memosens







Cuprins








1	Despre acest document	4
1.1	Avertismente	4
1.2	Simboluri utilizate	4
2	Instrucțiuni de siguranța de bază	5
2.1	Cerințe pentru personal	5
2.2	Utilizare indicată	5
2.3	Siguranța la locul de muncă	5
2.4	Siguranță operațională	5
2.5	Siguranța produsului	6
3	Descrierea produsului	6
3.1	Design produs	6
4	Acceptarea la recepție și identificarea produsului	7
4.1	Acceptare la recepție	7
4.2	Identificarea produsului	8
4.3	Conținutul livrării	9
4.4	Certificate și aprobări	9
5	Instalare	9
5.1	Condiții de instalare	9
6	Conexiune electrică	10
6.1	Conectarea dispozitivului	10
7	Diagnosticarea și depanarea	11
7.1	Informații de diagnosticare obținute prin intermediul diodelor electroluminiscente (LED)	11
7.2	Semnale de eroare	11
8	Reparație	11
8.1	Returnare	11
8.2	Scoatere din uz	12
9	Date tehnice	12
9.1	Intrare	12
9.2	Ieșire	12
9.3	Alimentare cu energie electrică	12
9.4	Caracteristici de performanță	13
9.5	Mediu ambiant	13
9.6	Construcție mecanică	14

1 Despre acest document

1.1 Avertismente

Structura informațiilor	Semnificație
<p> PERICOL</p> <p>Cauze (/consecințe) Dacă este necesar, consecințe ale nerespectării (dacă se aplică)</p> <ul style="list-style-type: none"> ▶ Acțiune corectivă 	<p>Acest simbol vă avertizează cu privire la o situație periculoasă. Neevitarea situației periculoase va avea ca rezultat o vătămare corporală fatală sau gravă.</p>
<p> AVERTISMENT</p> <p>Cauze (/consecințe) Dacă este necesar, consecințe ale nerespectării (dacă se aplică)</p> <ul style="list-style-type: none"> ▶ Acțiune corectivă 	<p>Acest simbol vă avertizează cu privire la o situație periculoasă. Neevitarea situației periculoase poate avea ca rezultat o vătămare corporală fatală sau gravă.</p>
<p> PRECAUȚIE</p> <p>Cauze (/consecințe) Dacă este necesar, consecințe ale nerespectării (dacă se aplică)</p> <ul style="list-style-type: none"> ▶ Acțiune corectivă 	<p>Acest simbol vă avertizează cu privire la o situație periculoasă. Neevitarea acestei situații poate avea ca rezultat o vătămare corporală minoră sau mai gravă.</p>
<p> NOTĂ</p> <p>Cauză/situație Dacă este necesar, consecințe ale nerespectării (dacă se aplică)</p> <ul style="list-style-type: none"> ▶ Acțiune/notă 	<p>Acest simbol vă avertizează asupra situațiilor care pot avea ca rezultat daune materiale.</p>

1.2 Simboluri utilizate

Simbol	Semnificație
	Informații suplimentare, sfaturi
	Permise sau recomandate
	Nepermise sau nerecomandate
	Referire la documentația dispozitivului
	Referire la pagină
	Referire la grafic
	Rezultatul unui pas

2 Instrucțiuni de siguranța de bază

2.1 Cerințe pentru personal

- Instalarea, punerea în funcțiune, operarea și întreținerea trebuie efectuate numai de către personalul tehnic instruit în acest scop.
- Personalul tehnic trebuie să fie autorizat de către operatorul instalației să efectueze activitățile specificate.
- Personalul tehnic trebuie să citească, să înțeleagă, precum și să urmeze aceste instrucțiuni de utilizare.
- Defecțiunile pot fi remediate numai de personalul autorizat și instruit special în acest scop.



Reparațiile care nu sunt descrise în instrucțiunile de utilizare incluse trebuie efectuate direct numai la sediul producătorului sau de către departamentul de service.

2.2 Utilizare indicată

CYM17 oferă principala valoare măsurată și temperatura ca valoare analogică măsurată. Senzorii pH Memosens și senzorii optici de oxigen Memosens pot fi conectați la dispozitiv. Senzorii pot fi conectați la dispozitiv fie individual, fie împreună în același timp.

Dispozitivul este proiectat pentru utilizare în următoarele aplicații:

- Laboratoare
- Aplicații orientate asupra procesului la bancul de lucru în zone nepericuloase



Dispozitivul nu poate fi utilizat pentru a înlocui un traductor de proces, deoarece nu acceptă comunicarea cu sistemul de control.

Dispozitivul acceptă numai senzori Memosens care nu sunt aprobați pentru utilizare în zone periculoase. Domeniile de aplicație recomandate sunt, de preferință, aplicațiile de laborator pentru calibrare și verificare funcțională.

Utilizarea dispozitivului în orice alt scop decât cel descris reprezintă un pericol pentru siguranța personalului și a întregului sistem de măsurare, nefiind deci permis.

Producătorul nu este responsabil pentru daunele cauzate de o utilizare inadecvată sau neconformă cu cea indicată.

2.3 Siguranța la locul de muncă

Ca utilizator, sunteți responsabil de respectarea următoarelor condiții de siguranță:

- Instrucțiuni de instalare
- Standarde și reglementări locale

2.4 Siguranță operațională

Înainte de darea în exploatare a întregului punct de măsurare:

1. Verificați dacă toate conexiunile sunt corecte.
2. Verificați integritatea cablurilor electrice și a racordurilor de furtun.
3. Nu utilizați produse deteriorate și protejați-le împotriva punerii accidentale în funcțiune.

4. Etichetați produsele deteriorate ca defecte.

În timpul funcționării:

- ▶ Dacă defectele nu pot fi remediate:
produsele trebuie scoase din funcțiune și trebuie protejate împotriva punerii accidentale în funcțiune.

2.5 Siguranța produsului

2.5.1 Nivel de dezvoltare

Produsul este proiectat să respecte cerințe de siguranță ultramoderne, a fost testat și a părăsit fabrica într-o stare în care poate funcționa în condiții de siguranță. Reglementările relevante și standardele europene au fost respectate.

2.5.2 Echipamente electrice în zone periculoase

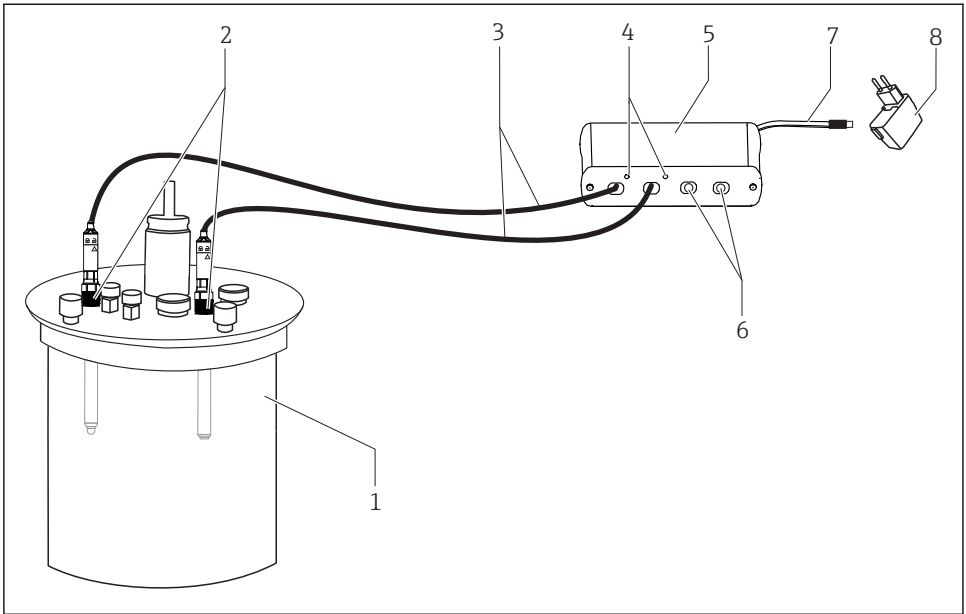
Dispozitivul nu trebuie utilizat niciodată în zone periculoase!

3 Descrierea produsului

3.1 Design produs

Următoarele componente se numără printre obiectele livrate:

- 1 convertor analogic Memosens
- 1 adaptor de alimentare cu mufă USB (adecvat numai pentru prize europene)



A0035824

1 Variantă constructivă a produsului convertor analogic Memosens

- 1 Fermentatoare
- 2 Senzori Memosens
- 3 Cablu Memosens
- 4 Diode electroluminiscente
- 5 Convertor analogic Memosens
- 6 Ieșire analogică pentru cablul adaptor
- 7 Cablu USB
- 8 Adaptor alimentare mufă USB



Cablul USB este numai pentru alimentarea cu energie electrică. Transmiterea datelor nu este posibilă cu cablul USB.

Toți senzorii Memosens pH pot fi conectați la dispozitiv. Utilizați de preferință senzorul CPS171D și/sau COS81D pentru procesul de fermentare.

4 Acceptarea la recepție și identificarea produsului

4.1 Acceptare la recepție

1. Verificați dacă ambalajul nu este deteriorat.
 - ↳ Anunțați furnizorul cu privire la orice deteriorare a ambalajului. Păstrați ambalajul deteriorat lă rezolvarea litigiului.

2. Verificați dacă conținutul nu este deteriorat.
 - ↳ Anunțați furnizorul cu privire la orice deteriorare a conținutului livrat. Păstrați marfa deteriorată la rezolvarea litigiului.
3. Verificați dacă pachetul livrat este complet și că nu lipsește nimic.
 - ↳ Comparați documentele de livrare cu comanda dumneavoastră.
4. Împachetați produsul de așa manieră încât să fie protejat în mod împotriva șocurilor și a umezelii, pentru depozitare și transport.
 - ↳ Ambalajul original oferă cea mai bună protecție. Asigurați-vă că respectați condițiile ambiante admise.

Dacă aveți întrebări, contactați furnizorul sau centrul local de vânzări.

4.2 Identificarea produsului

4.2.1 Plăcuță de identificare

Pe plăcuța de identificare sunt oferite următoarele informații despre dispozitiv:

- Identificarea producătorului
 - Număr de serie
 - Informații privind siguranța și avertismente
- ▶ Comparați informațiile de pe plăcuța de identificare cu comanda.

4.2.2 Identificarea produsului

Interpretarea codului de comandă

Codul de comandă și numărul de serie al produsului dvs. se pot găsi în următoarele locații:

- Pe plăcuța de identificare
- În documentația de livrare

Obținerea informațiilor despre produs

1. Accesați www.endress.com.
2. Apelați căutarea pe site (lupă).
3. Introduceți un număr de serie valid.
4. Căutați.
 - ↳ Structura produsului se afișează într-o fereastră pop-up.
5. Faceți clic pe imaginea produsului din fereastra pop-up.
 - ↳ O nouă fereastră (**Device Viewer**) se deschide. Toate informațiile referitoare la dispozitivul dvs. se afișează în această fereastră, precum și documentația produsului.

4.3 Conținutul livrării

Livrarea cuprinde:

- 1 convertor analogic Memosens CYM17
- 1 set de instrucțiuni de utilizare

4.4 Certificate și aprobări

4.4.1 Marcaj CE

Produsul îndeplinește cerințele standardelor europene armonizate. Astfel, acesta se conformează cerințelor legale ale directivelor UE. Producătorul confirmă testarea cu succes a produsului prin atașarea marcajului CE.

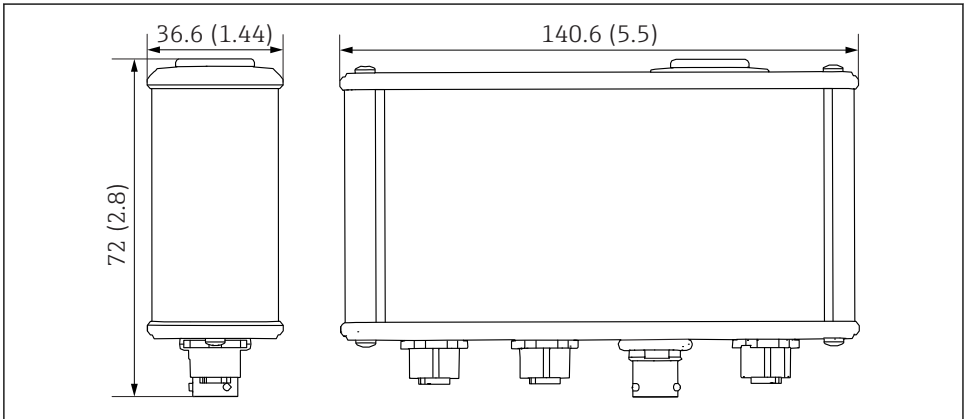
5 Instalare

5.1 Condiții de instalare

5.1.1 Instrucțiuni de instalare

- Poziționați dispozitivul astfel încât să puteți avea ușor acces la el mai târziu.
- Așezați dispozitivul pe o suprafață tare și dreaptă.

5.1.2 Dimensiuni

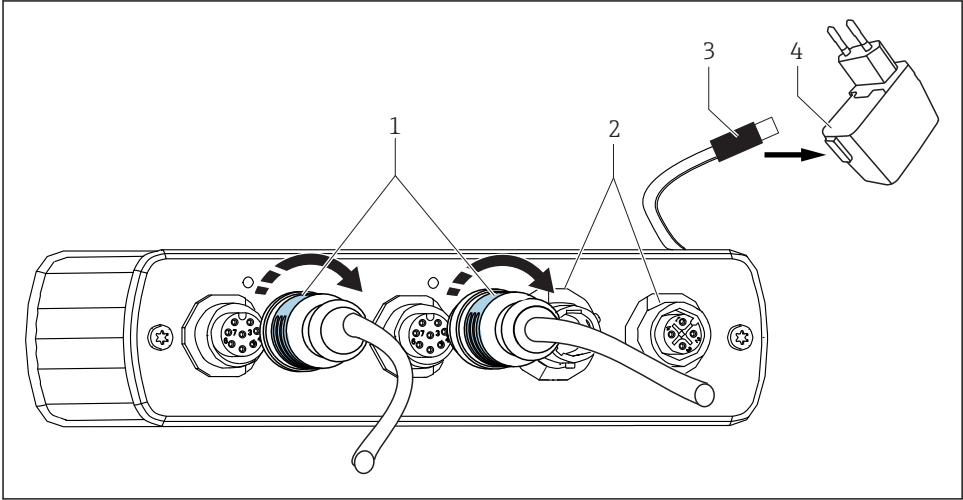


A0035827

2 Dimensiunile convertorului analogic Memosens. Dimensiuni: mm (in)

6 Conexiune electrică

6.1 Conectarea dispozitivului



A0035828

3 Instalare

- 1 Cablu cu fișă M12
- 2 Conexiuni pentru cablul adaptor (dacă este necesar)
- 3 Conector USB pentru alimentarea cu energie electrică
- 4 Adaptor alimentare mufă USB

1. Conectați fișa M12 la priza M12 a dispozitivului.
↳ Fiți atenți la configurarea senzorului conectat.
2. Conectați senzorul cu protocolul Memosens la capătul de conectare Memosens al cablului de laborator CYK20.
3. Conectați cablul USB la adaptorul de alimentare al mufei USB.
4. Conectați adaptorul de alimentare al mufei USB la o priză.

7 Diagnosticarea și depanarea

7.1 Informații de diagnosticare obținute prin intermediul diodelor electroluminiscente (LED)

Dispozitivul are un LED separat pentru fiecare canal de măsurare. Aceste LED-uri oferă informații despre dispozitiv și senzorii conectați.

Comportamentul LED-ului	Stare
Se aprinde intermitent în verde	Totul este în regulă
Se aprinde intermitent în roșu	Eroare semnal de ieșire: Nu este conectat niciun senzor sau senzorul conectat este defect sau incorect
Se aprinde intermitent în roșu și în verde	Eroare semnal de ieșire: Nu s-a efectuat calibrarea de referință (se aplică numai la COS81)

7.2 Semnale de eroare

Pot apărea următoarele semnale de eroare:

Semnal de eroare pH	< -750 mV	
Semnal de eroare DO	0 nA	
Semnal de eroare NTC22K	> 68,5 KOhmi	corespunde cu < 0 °C (32 °F)
Semnal de eroare PT1000	> 1271 Ohmi	corespunde cu > 70 °C (158 °F)

8 Reparație

8.1 Returnare

Produsul trebuie returnat dacă sunt necesare reparații sau o calibrare în fabrică sau dacă s-a comandat sau a fost livrat un produs greșit. În calitate de societate certificată ISO, precum și conform reglementărilor legale, Endress+Hauser trebuie să urmeze anumite proceduri privind manipularea produselor returnate care au intrat în contact cu mediul.

Pentru a asigura returnarea rapidă, sigură și profesională a dispozitivului:

- Consultați site-ul web www.endress.com/support/return-material pentru informații privind procedura și condițiile de returnare a dispozitivelor.

8.2 Scoatere din uz

Dispozitivul conține componentele electronice. Produsul trebuie eliminat ca deșeu electronic.

- ▶ Respectați reglementările locale.

9 Date tehnice

9.1 Intrare

9.1.1 Tip de intrare

Port Memosens: priză M12

9.2 Ieșire

9.2.1 Semnal de ieșire

Priză T82:	0 până la 200 nA (pin A catod și pin B anod) / 4700 până la 68500 Ohmi (pin C și D)
M12 4 pini	-750 până la 750 mV (pin 1 pH și 2 ref) / 1000 până la 1400 (pin 3 și 4)

9.2.2 Tensiune

M12 Memosens:	2,8 până la 3,3 V
---------------	-------------------

9.3 Alimentare cu energie electrică

9.3.1 Alimentare cu energie electrică

5 V c.c./500 mA prin USB (prin unitatea de alimentare furnizată)

9.3.2 Specificație cablu

Lungime cablu

Cablu USB:	1,5 m (4.9 ft)
Cablu Memosens:	1,5 m (4.9 ft)
Toate cablurile adaptoare (pe partea laterală a fermentatorului):	1 m (3.3 ft)

Cabluri adaptoare

Următoarele cabluri adaptoare (ieșire partea laterală a fermentatorului) sunt concepute pentru CYM17 (nu sunt livrate cu dispozitivul):

pH:

- M12 4pini/BNC + 2 banană
- M12 4 pini/K8S
- M12 4 pini/VarioPin 6 pini



DO:

T82 4 pini/VarioPin 6 pini

9.4 Caracteristici de performanță

9.4.1 Eroare maximă măsurată

Eroarea măsurată a sistemului depinde de calibrarea, reglarea și starea senzorului conectat.

pH	$\pm 1\% + 0,5 \text{ mV}$ stabilitate la -750 până la 750 mV	 Pentru informații detaliate despre „eroarea măsurată”, consultați documentația pentru senzorul pH conectat.
DO	$\pm 1\% + 40 \text{ pA}$ stabilitate de la 0 până la 120 nA	 Pentru informații detaliate despre „eroarea măsurată”, consultați documentația pentru senzorul COSB1D.
PT1000	$\pm 1 \text{ K}$ la 1000 până la 1271 Ohmi	
NTC	$\pm 1 \text{ K}$ la 4700 până la 68500 Ohmi	

9.5 Mediu ambiant

9.5.1 Interval temperatură ambiantă

-5 la $50 \text{ }^\circ\text{C}$ (23 la $122 \text{ }^\circ\text{F}$)

9.5.2 Temperatură de depozitare

-25 la $85 \text{ }^\circ\text{C}$ (-13 la $185 \text{ }^\circ\text{F}$)

9.5.3 Umiditate

max. 85% , fără condensare

9.5.4 Grad de protecție

IP54

9.5.5 Compatibilitate electromagnetică (EMC)

Emisiile de interferență și imunitatea la interferențe conform standardului EN 61326-1:2006, clasa B (industrial)

9.6 Construcție mecanică

9.6.1 Dimensiuni



Instalare → 9

9.6.2 Greutate

0,33 kg (0.73 lbs)

9.6.3 Materiale

Carcasă: aluminiu



71425596

www.addresses.endress.com
