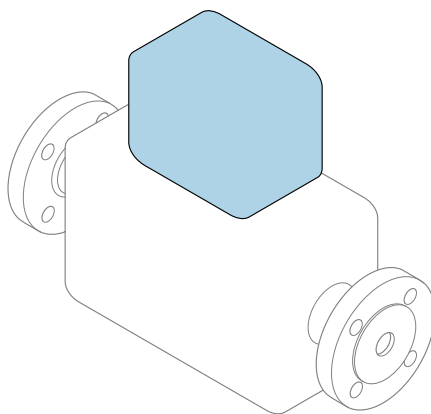



# Skrócona instrukcja obsługi **Proline 200** **Wersja HART**

Przepływomierz  
wirowy



Niniejsza skrócona instrukcja obsługi **nie** zastępuje pełnej instrukcji obsługi.

**Skrócona instrukcja obsługi przetwornika**  
zawiera informacje dotyczące przetwornika.

Skrócona instrukcja obsługi czujnika przepływu →  3



A0023555

## Skrócona instrukcja obsługi przyrządu

Układ pomiarowy składa się z czujnika przepływu i przetwornika pomiarowego.

Proces uruchamiania tych dwóch elementów opisany jest w dwóch oddzielnych podręcznikach:

- Skrócona instrukcja obsługi czujnika
- Skrócona instrukcja obsługi przetwornika

Podczas uruchamiania przyrządu należy zapoznać się z obiema skróconymi instrukcjami obsługi, ponieważ ich treści wzajemnie się uzupełniają:

### Skrócona instrukcja obsługi czujnika

Skrócona instrukcja obsługi czujnika przepływu jest przeznaczona dla specjalistów odpowiedzialnych za montaż przetwornika.

- Odbiór dostawy i identyfikacja produktu
- Transport i składowanie
- Warunki pracy: montaż

### Skrócona instrukcja obsługi przetwornika

Skrócona instrukcja obsługi przetwornika jest przeznaczona dla specjalistów odpowiedzialnych za uruchomienie, konfigurację i parametryzację przetwornika pomiarowego jako całości (do momentu uzyskania pierwszej wartości zmierzonej).

- Opis produktu
- Warunki pracy: montaż
- Podłączenie elektryczne
- Warianty obsługi
- Integracja z systemami automatyki
- Uruchomienie
- Informacje diagnostyczne

## Dokumentacja uzupełniająca



Ta skrócona instrukcja obsługi jest **Skróconą instrukcją obsługi przetwornika**.

"Skrócona instrukcja obsługi czujnika" dostępna jest:

- za pośrednictwem strony internetowej: [www.pl.endress.com/deviceviewer](http://www.pl.endress.com/deviceviewer)
- za pośrednictwem smartfonu/tabletu z zainstalowaną aplikacją *Endress+Hauser Operations*

Szczegółowe dane dotyczące przyrządu znajdują się w instrukcji obsługi oraz w innej dokumentacji:

- za pośrednictwem strony internetowej: [www.pl.endress.com/deviceviewer](http://www.pl.endress.com/deviceviewer)
- za pośrednictwem smartfonu/tabletu z zainstalowaną aplikacją *Endress+Hauser Operations*





# Spis treści

<b>1</b>	<b>Informacje o dokumencie</b>	<b>5</b>
1.1	Stosowane symbole	5
<b>2</b>	<b>Podstawowe wskazówki bezpieczeństwa</b>	<b>7</b>
2.1	Wymagania dotyczące personelu	7
2.2	Zastosowanie przyrządu	7
2.3	Przepisy BHP	8
2.4	Bezpieczeństwo użytkownika	8
2.5	Bezpieczeństwo produktu	9
2.6	Bezpieczeństwo systemów IT	9
2.7	Środki bezpieczeństwa IT w przyrządzie	9
<b>3</b>	<b>Opis produktu</b>	<b>9</b>
<b>4</b>	<b>Warunki pracy: montaż</b>	<b>9</b>
4.1	Montaż czujnika ciśnienia	10
4.2	Montaż przetwornika w wersji rozdzielnej	10
4.3	Obracanie obudowy przetwornika	11
4.4	Obracanie wskaźnika	12
4.5	Kontrola po zamontowaniu przetwornika	12
<b>5</b>	<b>Podłączenie elektryczne</b>	<b>13</b>
5.1	Warunki podłączenia	13
5.2	Podłączenie przyrządu	21
5.3	Zapewnienie stopnia ochrony	28
5.4	Kontrola po wykonaniu podłączeń elektrycznych	29
<b>6</b>	<b>Warianty obsługi</b>	<b>30</b>
6.1	Przegląd wariantów obsługi	30
6.2	Struktura i funkcje menu obsługi	31
6.3	Dostęp do menu obsługi za pomocą wskaźnika lokalnego	32
6.4	Dostęp do menu obsługi za pomocą oprogramowania obsługowego	35
<b>7</b>	<b>Integracja z systemami automatyki</b>	<b>35</b>
<b>8</b>	<b>Uruchomienie</b>	<b>35</b>
8.1	Kontrola funkcjonalna	35
8.2	Załączenie przyrządu pomiarowego	36
8.3	Wybór języka obsługi	36
8.4	Konfiguracja przyrządu	36
8.5	Definiowanie etykiety (TAG)	37
8.6	Zabezpieczenie ustawień przed nieuprawnionym dostępem	38
8.7	Funkcja uruchomienia zorientowana zadaniowo	38
<b>9</b>	<b>Informacje diagnostyczne</b>	<b>44</b>








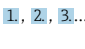


# 1 Informacje o dokumencie

## 1.1 Stosowane symbole





### 1.1.1 Symbole bezpieczeństwa


Symbol	Funkcja
 <b>NEBEZPIECZEŃSTWO</b>	<b>NIEBEZPIECZEŃSTWO!</b> Ostrzega przed niebezpieczną sytuacją. Niemożność uniknięcia tej sytuacji może spowodować poważne uszkodzenia ciała lub śmierć.
 <b>OSTRZEŻENIE</b>	<b>OSTRZEŻENIE!</b> Ostrzega przed niebezpieczną sytuacją. Niemożność uniknięcia tej sytuacji może spowodować poważne uszkodzenia ciała lub śmierć.
 <b>PRZESTROGA</b>	<b>PRZESTROGA!</b> Ostrzega przed niebezpieczną sytuacją. Niemożność uniknięcia tej sytuacji może spowodować średnie lub drobne uszkodzenia ciała.
 <b>NOTYFIKACJA</b>	<b>NOTYFIKACJA!</b> Ten symbol zawiera informacje o procedurach oraz innych czynnościach, które nie powodują uszkodzenia ciała.

### 1.1.2 Symbole oznaczające rodzaj informacji





Symbol	Znaczenie	Symbol	Znaczenie
	<b>Dopuszczalne</b> Dopuszczalne procedury, procesy lub czynności.		<b>Zalecane</b> Zalecane procedury, procesy lub czynności.
	<b>Zabronione</b> Zabronione procedury, procesy lub czynności.		<b>Wskazówka</b> Oznacza dodatkowe informacje.
	Odsyłacz do dokumentacji		Odsyłacz do strony
	Odsyłacz do rysunku		Kolejne kroki procedury
	Wynik kroku		Kontrola wzrokowa

### 1.1.3 Symbole elektryczne




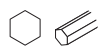

Ikona	Znaczenie	Ikona	Znaczenie
	Prąd stały		Prąd zmienny
	Prąd stały lub zmienny		<b>Zacisk uziemienia roboczego (uziemienie elektroniki)</b> Zacisk uziemiony, tj. z punktu widzenia użytkownika jest już uziemiony poprzez system uziemienia.

Ikona	Znaczenie
	<b>Przewód ochronny (PE)</b> Zacisk, który powinien być podłączony do uziemienia zanim wykonane zostaną jakiegokolwiek inne podłączenia przyrządu.  Zaciski uziemienia znajdują się wewnątrz i na zewnątrz obudowy przyrządu: <ul style="list-style-type: none"> <li>▪ Wewnętrzny zacisk uziemienia: łączy przewód ochronny z siecią zasilającą.</li> <li>▪ Zewnętrzny zacisk uziemienia: łączy przyrząd z systemem uziemienia instalacji.</li> </ul>





### 1.1.4 Symbole typu komunikacji

Symbol	Znaczenie	Symbol	Znaczenie
	<b>Bezprzewodowa sieć lokalna (WLAN)</b> Komunikacja za pomocą bezprzewodowej sieci lokalnej.		<b>Dioda LED</b> Dioda LED nie świeci się.
	<b>Dioda LED</b> Dioda LED świeci się.		<b>Dioda LED</b> Dioda LED pulsuje.

### 1.1.5 Symbole narzędzi

Symbol	Znaczenie	Symbol	Znaczenie
	Śrubokręt Torx		Śrubokręt płaski
	Śrubokręt krzyżowy		Klucz imbusowy
	Klucz płaski		

### 1.1.6 Symbole na rysunkach

Symbol	Znaczenie	Symbol	Znaczenie
1, 2, 3,...	Numery pozycji		Kolejne kroki procedury
A, B, C, ...	Widoki	A-A, B-B, C-C, ...	Przekroje
	Strefa zagrożona wybuchem		Strefa bezpieczna (niezagrożona wybuchem)
	Kierunek przepływu		

## 2 Podstawowe wskazówki bezpieczeństwa

### 2.1 Wymagania dotyczące personelu

Personel obsługi powinien spełniać następujące wymagania:

- ▶ Przeszkoleni, wykwalifikowani operatorzy powinni posiadać odpowiednie kwalifikacje do wykonania konkretnych zadań i funkcji.
- ▶ Posiadać zgodę właściciela/operatora obiektu.
- ▶ Posiadać znajomość obowiązujących przepisów.
- ▶ Przed rozpoczęciem prac przeczytać ze zrozumieniem zalecenia podane w instrukcji obsługi, dokumentacji uzupełniającej oraz certyfikatach (zależnie od zastosowania).
- ▶ Przestrzegać wskazówek i podstawowych warunków bezpieczeństwa.

### 2.2 Zastosowanie przyrządu

#### Zastosowanie i media mierzone

W zależności od zamówionej wersji, może on również służyć do pomiaru przepływu cieczy wybuchowych, łatwopalnych, trujących i utleniających.

Przepływomierze przeznaczone do stosowania w strefach zagrożonych wybuchem, w aplikacjach higienicznych lub w aplikacjach, w których występuje zwiększone ryzyko spowodowane ciśnieniem medium, są odpowiednio oznakowane na tabliczce znamionowej.

Dla zapewnienia, aby przyrząd był w odpowiednim stanie technicznym przez cały okres eksploatacji należy:

- ▶ Przestrzegać podanego zakresu ciśnień i temperatur medium.
- ▶ Używać go, zachowując parametry podane na tabliczce znamionowej oraz ogólne warunki podane w instrukcji obsługi oraz dokumentacji uzupełniającej.
- ▶ Sprawdzić na tabliczce znamionowej, czy zamówiony przyrząd jest dopuszczony do zamierzonego zastosowania w strefie zagrożenia wybuchem.
- ▶ Używać go do pomiaru mediów, dla których materiały urządzenia mające kontakt z medium są wystarczająco odporne.
- ▶ Jeśli przepływomierz jest eksploatowany w temperaturze innej niż temperatura otoczenia, należy bezwzględnie przestrzegać podstawowych wskazówek podanych w dokumentacji dostarczonej wraz z przyrządem: patrz rozdział "Dokumentacja uzupełniająca".

- ▶ Należy zapewnić stałą ochronę przyrządu przed korozją i wpływem warunków otoczenia.

### **Niewłaściwe zastosowanie przyrządu**

Niewłaściwe zastosowanie lub zastosowanie niezgodne z przeznaczeniem może zagrażać bezpieczeństwu. Producent nie ponosi żadnej odpowiedzialności za szkody spowodowane niewłaściwym zastosowaniem lub zastosowaniem niezgodnym z przeznaczeniem.

#### **⚠ OSTRZEŻENIE**

### **Niebezpieczeństwo uszkodzenia przez media korozyjne lub zawierające cząstki ściernie!**

- ▶ Sprawdzić zgodność medium procesowego z materiałem czujnika.
- ▶ Za dobór odpowiednich materiałów wchodzących w kontakt z medium procesowym a w szczególności za ich odporność odpowiada użytkownik.
- ▶ Przestrzegać podanego zakresu ciśnień i temperatur medium.

#### **NOTYFIKACJA**

### **Objaśnienie dla przypadków granicznych:**

- ▶ W przypadku cieczy specjalnych, w tym cieczy stosowanych do czyszczenia, Endress +Hauser udzieli wszelkich informacji dotyczących odporności na korozję materiałów pozostających w kontakcie z medium, nie udziela jednak żadnej gwarancji, ponieważ niewielkie zmiany temperatury, stężenia lub zawartości zanieczyszczeń mogą spowodować zmianę odporności korozyjnej materiałów wchodzących w kontakt z medium procesowym.

### **Ryzyka szczątkowe**

#### **⚠ OSTRZEŻENIE**

**Ze względu na pobór mocy przez podzespoły elektroniczne i podczas przepływu gorącego medium przez przyrząd, temperatura powierzchni zewnętrznej obudowy przyrządu może wzrosnąć. Stwarza to ryzyko oparzenia!**

- ▶ W przypadku cieczy o podwyższonej temperaturze należy zapewnić odpowiednie zabezpieczenie przed oparzeniem.

## **2.3 Przepisy BHP**

Przed przystąpieniem do pracy przy przyrządzie:

- ▶ Zawsze należy mieć nałożony niezbędny sprzęt ochrony osobistej, określony w przepisach krajowych.

W przypadku wykonywania robót spawalniczych na rurociągach:

- ▶ Niedopuszczalne jest uziemianie urządzenia spawalniczego z wykorzystaniem przyrządu.

W przypadku dotykania przyrządu mokrymi rękami:

- ▶ Ze względu na zwiększone ryzyko porażenia elektrycznego należy zakładać rękawice ochronne.

## **2.4 Bezpieczeństwo użytkowania**

Ryzyko uszkodzenia ciała.

- ▶ Przyrząd można użytkować wyłącznie wtedy, gdy jest sprawny technicznie i wolny od usterek i wad.



- ▶ Za niezawodną pracę przyrządu odpowiedzialność ponosi operator.

## 2.5 Bezpieczeństwo produktu

Urządzenie zostało skonstruowane oraz przetestowane zgodnie z aktualnym stanem wiedzy technicznej i opuszcilo zakład producenta w stanie gwarantującym niezawodne działanie.

Spełnia ogólne wymagania bezpieczeństwa i wymogi prawne. Ponadto jest zgodne z dyrektywami unijnymi wymienionymi w Deklaracji Zgodności WE dla konkretnego przyrządu. Endress+Hauser potwierdza to poprzez umieszczenie na przyrządzie znaku CE.

## 2.6 Bezpieczeństwo systemów IT

Gwarancja producenta jest udzielana wyłącznie wtedy, gdy urządzenie jest zainstalowane i użytkowane zgodnie z instrukcją obsługi. Urządzenie posiada mechanizmy zabezpieczające przed przypadkową zmianą ustawień.

Użytkownik powinien wdrożyć środki bezpieczeństwa systemów IT, zgodne z obowiązującymi u niego standardami bezpieczeństwa, zapewniające dodatkową ochronę rejestratora i przesyłu danych do/z rejestratora.

## 2.7 Środki bezpieczeństwa IT w przyrządzie

Przyrząd oferuje szereg funkcji umożliwiających operatorowi zapewnienie bezpieczeństwa obsługi i konfiguracji. Funkcje te mogą być konfigurowane przez użytkownika i zapewniają większe bezpieczeństwo eksploatacji przyrządu.



Dodatkowe informacje dotyczące środków bezpieczeństwa IT, patrz instrukcja obsługi przyrządu.

# 3 Opis produktu

Układ pomiarowy składa się z czujnika przepływu i przetwornika pomiarowego.

Dostępne są dwie wersje przepływomierza:


- Kompaktowa - przetwornik i czujnik tworzą mechanicznie jedną całość.
- Rozdzielna - przetwornik jest montowany w innym miejscu niż czujnik przepływu.





Szczegółowy opis przyrządu: patrz instrukcja obsługi

# 4 Warunki pracy: montaż



Dodatkowe wskazówki dotyczące montażu czujnika podano w skróconej instrukcji obsługi czujnika →  3

## 4.1 Montaż czujnika ciśnienia

 Dodatkowe wskazówki dotyczące montażu czujnika ciśnienia podano w skróconej instrukcji obsługi czujnika. →  3

## 4.2 Montaż przetwornika w wersji rozdzielnej

### PRZESTROGA

#### Wysoka temperatura otoczenia!

Niebezpieczeństwo przegrzania modułu elektroniki i odkształcenia obudowy.

- ▶ Nie przekraczać dopuszczalnej maksymalnej temperatury otoczenia wynoszącej .
- ▶ W przypadku montażu na otwartej przestrzeni unikać narażenia na bezpośrednie warunki atmosferyczne, szczególnie w ciepłych strefach klimatycznych.

### PRZESTROGA

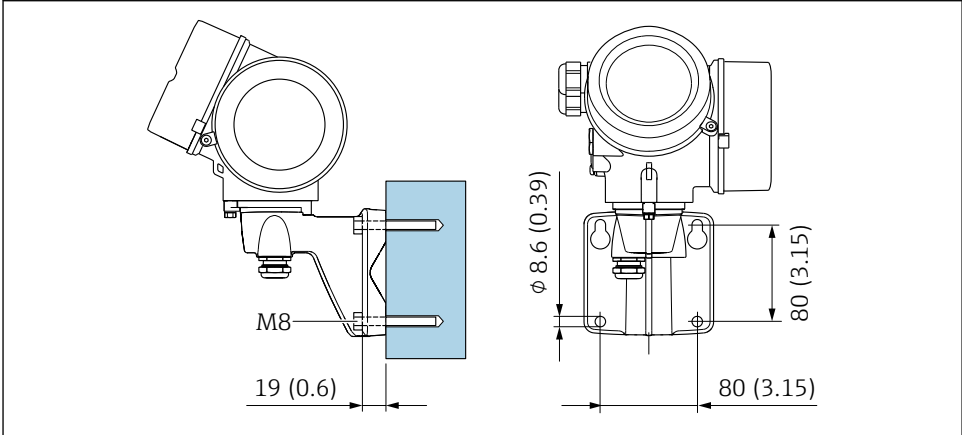
#### Wywieranie nadmiernych obciążeń może spowodować uszkodzenie obudowy!

- ▶ Unikać nadmiernych obciążeń mechanicznych.

Przetwornik w wersji rozdzielnej może być montowany w następujący sposób:

- Montaż do ściany
- Montaż do rury

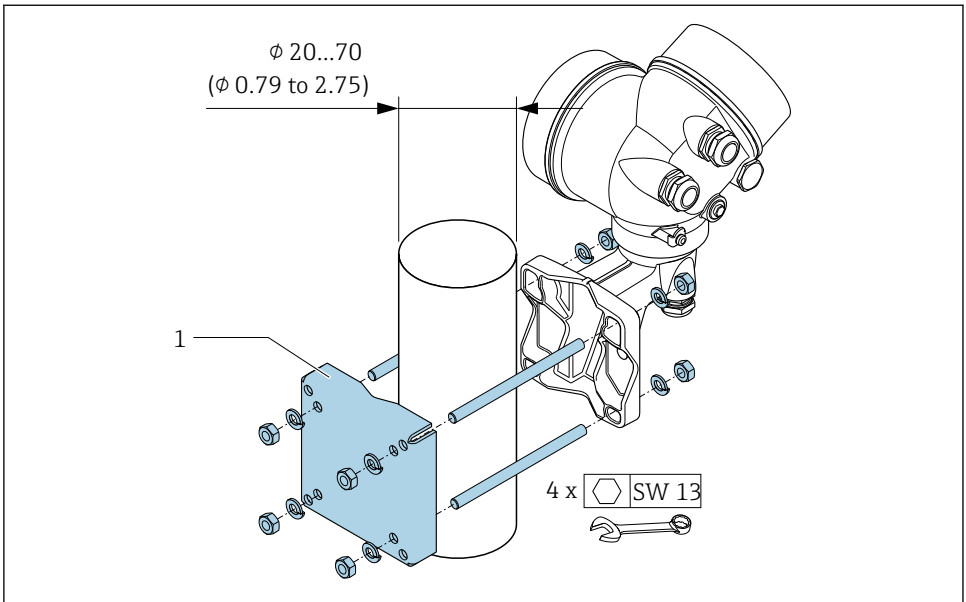
### 4.2.1 Montaż do ściany



A0033484

 1 mm

### 4.2.2 Montaż na rurze lub stojaku

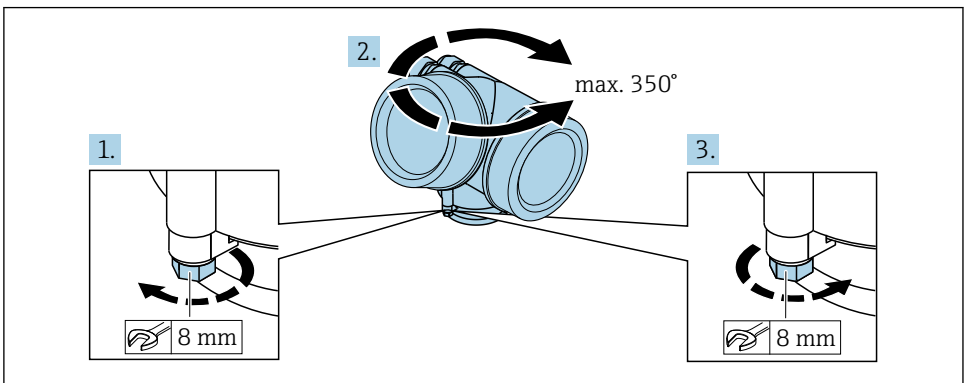


A0033486

 2 mm

### 4.3 Obracanie obudowy przetwornika

Aby ułatwić dostęp do przedziału podłączeniowego lub wskaźnika, istnieje możliwość obrócenia obudowy przetwornika.



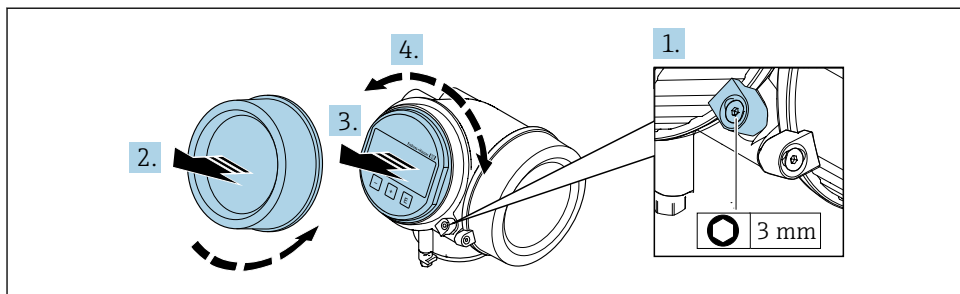
A0032242

1. Odkręcić śrubę mocującą.
2. Obrócić obudowę dożądanego położenia.

3. Dokręcić śrubę mocującą.

#### 4.4 Obracanie wskaźnika

Aby zwiększyć czytelność wskazań, wyświetlacz można obracać.



A0032236

1. Za pomocą klucza imbusowego odkręcić zabezpieczenie pokrywy przedziału elektroniki.
2. Wykręcić pokrywę przedziału elektroniki z obudowy przetwornika.
3. Opcjonalnie: nieznacznie obrócić i wyciągnąć wskaźnik z obudowy.
4. Obrócić obudowę dożądanego położenia: maks.  $8 \times 45^\circ$  w każdym kierunku.
5. Bez wyciągnięcia wskaźnika:  
Ustawić wskaźnik wżądaney pozycji.
6. Po wyciągnięciu wskaźnika:  
Wprowadzić kabel spiralny w szczelinę w obudowie powyżej modułu elektroniki i wsadzić wskaźnik, ustawiając go w odpowiedniej pozycji w obudowie modułu elektroniki.
7. Ponowny montaż przetwornika wykonywać w kolejności odwrotnej do demontażu.

#### 4.5 Kontrola po zamontowaniu przetwornika

Kontrola po zamontowaniu musi być przeprowadzana zawsze po wykonaniu następujących czynności:

- Obróceniu obudowy przetwornika
- Obróceniu wskaźnika

Czy urządzenie nie jest uszkodzone (kontrola wzrokowa)?	<input type="checkbox"/>
Czy śruba i zabezpieczenie są dokładnie dokręcone?	<input type="checkbox"/>

## 5 Podłączenie elektryczne

### 5.1 Warunki podłączenia

#### 5.1.1 Niezbędne narzędzia

- Do dławików kablowych: użyć odpowiednich narzędzi
- Do odkręcenia śruby zabezpieczającej: klucz imbusowy 3 mm
- Przyrząd do zdejmowania izolacji
- W przypadku przewodów linkowych: praska do tulejek kablowych
- Do demontażu przewodów z zacisków: wkrętak płaski  $\leq 3$  mm (0,12 in)

#### 5.1.2 Specyfikacja przewodów podłączeniowych

Kable podłączeniowe dostarczone przez użytkownika powinny być zgodne z następującą specyfikacją.

#### Bezpieczeństwo elektryczne

Zgodność z obowiązującymi przepisami krajowymi.

#### Dopuszczalny zakres temperatur

- Przestrzegać przepisów lokalnych dotyczących instalacji przewodów.
- Przewody muszą być odpowiednie do spodziewanych temperatur minimalnych i maksymalnych.

#### Przewód sygnałowy

*Wyjście prądowe 4...20 mA HART*

Zalecane są przewody ekranowane. Przestrzegać zaleceń dotyczących lokalnego systemu uziemienia.

*Wyjście prądowe 4...20 mA*

Standardowy kabel instalacyjny jest wystarczający.

*Wyjście binarne*

Standardowy kabel instalacyjny jest wystarczający.

*Wejście prądowe*

Standardowy kabel instalacyjny jest wystarczający.

#### Średnica przewodu

- Dławiki kablowe:  
M20  $\times$  1,5, możliwe średnice zewnętrzne przewodu:  $\phi$  6 ... 12 mm (0,24 ... 0,47 in)
- Zaciski wtykowe sprężynowe dla wersji przyrządu bez wbudowanego ogranicznika przepięć:  
możliwe przekroje żył: 0,5 ... 2,5 mm<sup>2</sup> (20 ... 14 AWG)
- Zaciski śrubowe dla wersji przyrządu z wbudowanym ogranicznikiem przepięć: możliwe przekroje żył: 0,2 ... 2,5 mm<sup>2</sup> (24 ... 14 AWG)

### 5.1.3 Przewód łączący czujnik z przetwornikiem (wersja rozdzielna)

#### Przewód podłączeniowy (standardowy)

<b>Przewód standardowy</b>	2 × 2 × 0,5 mm <sup>2</sup> (22 AWG) przewód PCV ze wspólnym ekranem (skrętka 2-parowa) <sup>1)</sup>
<b>Odporność na pionowe rozprzestrzenianie się płomienia</b>	Wg PN-EN 60332-1-2
<b>Olejoodporność</b>	Wg PN-EN 60811-2-1
<b>Ekran</b>	Galwanizowany oplot miedziany, gęstość optyczna ok.85 %
<b>Długość przewodu</b>	5 m (16 ft), 10 m (32 ft), 20 m (65 ft), 30 m (98 ft)
<b>Temperatura pracy</b>	Połączenia nieruchome: -50 ... +105 °C (-58 ... +221 °F); połączenia swobodne: -25 ... +105 °C (-13 ... +221 °F)

- 1) Promieniowanie UV może spowodować uszkodzenie płaszczka zewnętrznego przewodu. Należy w możliwie największym stopniu chronić przewód przed wpływem słońca.

#### Wzmocniony przewód podłączeniowy

<b>Typ przewodu</b>	2 × 2 × 0,34 mm <sup>2</sup> (22 AWG) przewód PCV ze wspólnym ekranem (skrętka 2-parowa) i dodatkową powłoką z oplotem z drutu stalowego <sup>1)</sup>
<b>Odporność na pionowe rozprzestrzenianie się płomienia</b>	Wg PN-EN 60332-1-2
<b>Olejoodporność</b>	Wg PN-EN 60811-2-1
<b>Ekran</b>	Galwanizowany oplot miedziany, gęstość optyczna ok. 85%
<b>Odciążenie i wzmocnienie</b>	Oplot z galwanizowano drutu stalowego
<b>Długość przewodu</b>	5 m (16 ft), 10 m (32 ft), 20 m (65 ft), 30 m (98 ft)
<b>Temperatura pracy</b>	Połączenia nieruchome: -50 ... +105 °C (-58 ... +221 °F); połączenia swobodne: -25 ... +105 °C (-13 ... +221 °F)

- 1) Promieniowanie UV może spowodować uszkodzenie płaszczka zewnętrznego przewodu. Należy w możliwie największym stopniu chronić przewód przed wpływem słońca.

#### Przewód podłączeniowy (opcja "przepływ masowy wbudowany pomiar temperat./ ciśnienia")

Pozycja kodu zam. "Pomiar; Mat. czujnika; Materiał rury", opcja DA, DB, DC, DD

<b>Przewód standardowy</b>	(3 × 2) + 1  × 0,34 mm <sup>2</sup> (22 AWG) Przewód PCV ze wspólnym ekranem (skrętka 3-parowa) <sup>1)</sup>
<b>Odporność na pionowe rozprzestrzenianie się płomienia</b>	Wg PN-EN 60332-1-2

<b>Olejoodporność</b>	Wg PN-EN 60811-2-1
<b>Ekran</b>	Galwanizowany oplot miedziany, gęstość optyczna ok. 85%
<b>Długość przewodu</b>	10 m (32 ft), 30 m (98 ft)
<b>Temperatura pracy</b>	Połączenia nieruchome: -50 ... +105 °C (-58 ... +221 °F); połączenia swobodne: -25 ... +105 °C (-13 ... +221 °F)

- 1) Promieniowanie UV może spowodować uszkodzenie płaszczu zewnętrznego przewodu. Należy w możliwie największym stopniu chronić przewód przed wpływem słońca.

### 5.1.4 Rozmieszczenie zacisków

#### Przetwornik

Wersja 4-20 mA HART z modułem dodatkowych wyjść

<p>Maks. liczba zacisków Zaciski 1...6: Wersja bez wbudowanego ogranicznika przepięć</p>	<p>Maks. liczba zacisków dla pozycji kodu zam. "Akcesoria zamontowane", opcja NA "ochronnik przeciwprzepięciowy"</p> <ul style="list-style-type: none"> <li>■ Zaciski 1...4: Wersja z wbudowanym ogranicznikiem przepięć</li> <li>■ Zaciski 5...6: Wersja bez wbudowanego ogranicznika przepięć</li> </ul>
<p>1 Wyjście 1 (pasywne): obwód zasilania i obwód sygnałowy  2 Wyjście 2 (pasywne): obwód zasilania i obwód sygnałowy  3 Wejście (pasywne): obwód zasilania i obwód sygnałowy  4 Zacisk uziemienia dla ekranu przewodu sygnałowego</p>	

Pozycja kodu zam. "Wyjście; Wejście"	Numery zacisków					
	Wyjście 1		Wyjście 2		Wejście	
	1 (+)	2 (-)	3 (+)	4 (-)	5 (+)	6 (-)
Opcja A	4-20 mA HART (pasywne)		-		-	
Opcja B <sup>1)</sup>	4-20 mA HART (pasywne)		Wyjście binarne (PFS) (pasywne)		-	
Opcja C <sup>1)</sup>	4-20 mA HART (pasywne)		4-20 mA analogowe (pasywne)		-	
Opcja D <sup>1) 2)</sup>	4-20 mA HART (pasywne)		Wyjście binarne (PFS) (pasywne)		Wejście prądowe 4-20 mA (pasywne)	

- 1) Wyjście 1 musi być zawsze wykorzystywane; wyjście 2 opcjonalnie.  
2) Opcja D nie ma wbudowanego ogranicznika przepięć: zaciski 5 i 6 (wejście prądowe) nie są zabezpieczone przed przepięciem.



## Przewód łączący czujnik z przetwornikiem (wersja rozdzielna)

*Obudowa przetwornika, obudowa przedziału podłączeniowego czujnika*

W przypadku wersji rozdzielnej przetwornik jest montowany w innym miejscu niż czujnik przepływu i połączony z nim przewodem. Przewód łączy obudowę przedziału podłączeniowego czujnika z obudową przetwornika.

**i** Sposób podłączenia przewodów w przedziale podłączeniowym obudowy przetwornika zależy od dopuszczenia przyrządu i typu zastosowanego przewodu podłączeniowego.

Podłączenie wyłącznie za pomocą zacisków:

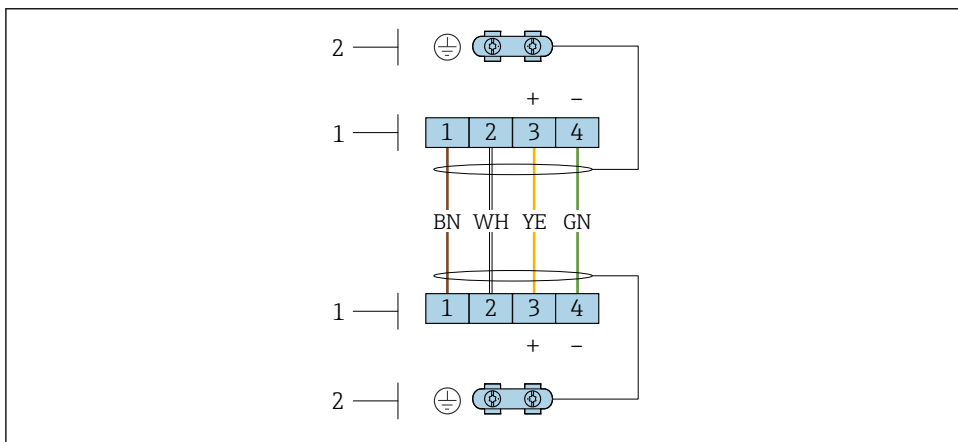
- Wersje z dopuszczeniem Ex nA, Ex ec, Ex tb i Div. 1
- Przewód wzmocniony
- Pozycja kodu zam. "Pomiar; Mat. czujnika; Materiał rury", opcja DA, DB, DC, DD

Podłączenie za pomocą złącza M12:

- Wszystkie pozostałe wersje dopuszczeń
- Standardowy przewód podłączeniowy

Podłączenie w przedziale podłączeniowym czujnika przepływu jest zawsze wykonywane za pomocą zacisków (moment dokręcenia śrub uchwyty odciążającego: 1,2 ... 1,7 Nm).

*Przewód podłączeniowy (standardowy, wzmocniony)*



A0033476

**3** Zaciski przedziału podłączeniowego w uchwycie ściennym przetwornika i w obudowie przedziału podłączeniowego czujnika przepływu

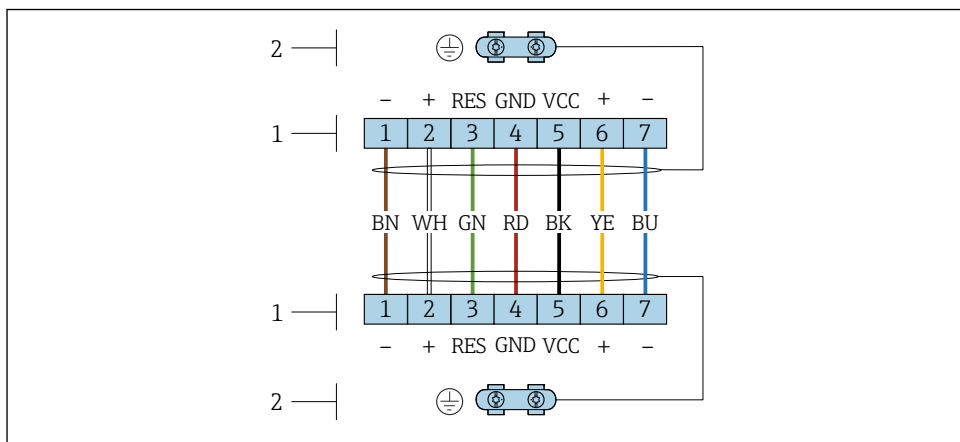
- 1 Zaciski przewodu podłączeniowego
- 2 Uziemienie poprzez uchwyt odciążający przewodu

Nr zacisku	Funkcja	Kolor żyły przewodu podłączeniowego
1	Napięcie zasilania	Brązowy
2	Uziemienie	Biały

Nr zacisku	Funkcja	Kolor żyły przewodu podłączeniowego
3	Linia RS485 (+)	Żółty
4	Linia RS485 (-)	Zielony

Przewód podłączeniowy (opcja "przepływ masowy wbudowany pomiar temperat./ciśnienia")

Pozycja kodu zam. "Pomiar; Mat. czujnika; Materiał rury", opcja DA, DB, DC, DD



A0034571

4 Zaciski przedziału podłączeniowego w uchwycie ściennym przetwornika i w obudowie przedziału podłączeniowego czujnika przepływu

- 1 Zaciski przewodu podłączeniowego
- 2 Uziemienie poprzez uchwyt odciążający przewodu

Nr zacisku	Funkcja	Kolor żyły przewodu podłączeniowego
1	Linia RS485 (-) DPC	Brązowy
2	Linia RS485 (+) DPC	Biały
3	Reset	Zielony
4	Napięcie zasilania	Czerwony
5	Uziemienie	Żyła czarna
6	Linia RS485 (+)	Żółty
7	Linia RS485 (-)	Niebieski

### 5.1.5 Wymagania dotyczące zasilacza

#### Napięcie zasilania

##### Przetwornik

Każde wyjście sygnałowe wymaga oddzielnego zasilacza pętli sygnałowej.

*Napięcia zasilania dla wersji kompaktowej bez wyświetlacza<sup>1)</sup>*

Pozycja kodu zam. "Wyjście; Wejście"	Minimalne napięcie na zaciskach <sup>2)</sup>	Maksymalne napięcie na zaciskach
Opcja A: 4-20 mA HART	≥DC 12 V	DC 35 V
Opcja B: 4-20mA HART, impuls/częst./ statusowe	≥DC 12 V	DC 35 V
Opcja C : 4-20mA HART + 4-20mA	≥DC 12 V	DC 30 V
Opcja D: 4-20mA HART, impuls/częst./ statusowe; wejście 4-20mA <sup>3)</sup>	≥DC 12 V	DC 35 V

1) Napięcie zasilania zasilacza z obciążeniem

2) W przypadku użycia wskaźnika lokalnego napięcie minimalne powinno być wyższe: patrz tabela poniżej

3) Spadek napięcia 2.2...3 V dla 3.59 ... 22 mA

#### Zwiększenie minimalnego napięcia na zaciskach

Obsługa lokalna	Zwiększenie minimalnego napięcia na zaciskach
Pozycja kodu zam. "Wyświetlacz; Obsługa", opcja C: Wyświetlacz SDO2	+ DC 1 V
Pozycja kodu zam. "Wyświetlacz; Obsługa", opcja E: Wyświetlacz SDO3 podświetlany (podświetlenie <b>wyłączone</b> )	+ DC 1 V
Pozycja kodu zam. "Wyświetlacz; Obsługa", opcja E: Wyświetlacz SDO3 podświetlany (podświetlenie <b>włączone</b> )	+ DC 3 V
Pozycja kodu zam. "Pomiar; Mat. czujnika; Materiał rury", opcja DA, DB, DC, DD: przepływ masowy (wbudowany pomiar temperat./ciśnienia)	+ DC 1 V

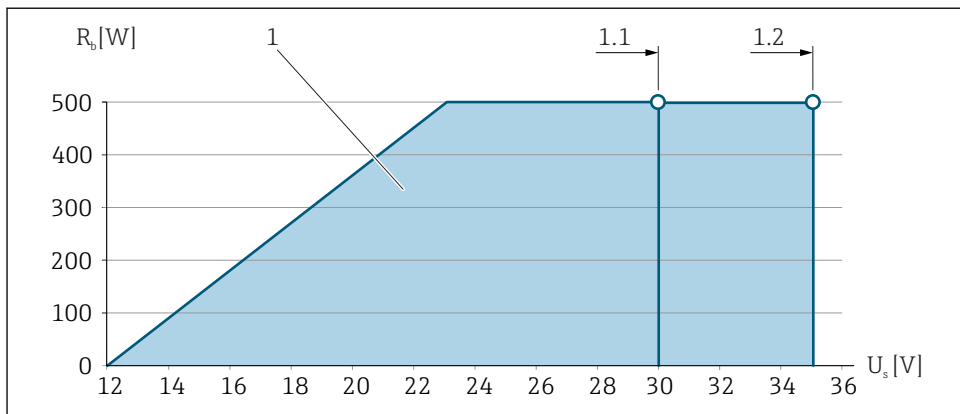
#### Obciążenie

Obciążenie wyjścia prądowego: 0 ... 500 Ω w zależności od napięcia zasilającego zasilacza

##### Obliczenie obciążenia maksymalnego

Aby zapewnić odpowiednie napięcie na zaciskach przyrządu, dla danego napięcia zasilającego zasilacza ( $U_S$ ), nie wolno przekroczyć maksymalnej wartości obciążenia ( $R_B$ ) powiększonej o wartość rezystancji przewodów. Zachować minimalne napięcie na zaciskach

- $R_B \leq (U_S - U_{\text{term. min}}): 0,022 \text{ A}$
- $R_B \leq 500 \Omega$



A0033472

### 5 Obciążenie dla wersji kompaktowej bez wskaźnika lokalnego

#### 1 Zakres roboczy

- 1.1 Dla pozycji kodu zam. "Wyjście; Wejście", opcja A "4-20mA HART"/opcja B "4-20mA HART, impulsowe/częstot./statusowe" wersja Ex i oraz opcja C "4-20mA HART + 4-20mA"
- 1.2 Dla pozycji kodu zam. "Wyjście; Wejście", opcja A "4-20mA HART"/opcja B "4-20mA HART, impulsowe/częstot./statusowe" wersja dla stref niezagrażonych wybuchem oraz Ex d

### Przykład obliczenia

Napięcie zasilające zasilacza:

$$- U_S = 19 \text{ V}$$

$$- U_{\text{term. min}} = 12 \text{ V (przetwornik)} + 1 \text{ V (wskaźnik lokalny bez podświetlenia)} = 13 \text{ V}$$

$$\text{Maks. obciążenie: } R_B \leq (19 \text{ V} - 13 \text{ V}) : 0,022 \text{ A} = 273 \Omega$$

**i** Minimalne napięcie na zaciskach ( $U_{\text{term. min}}$ ) wzrasta w przypadku zastosowania wskaźnika lokalnego. → 19.

### 5.1.6 Przygotowanie przyrządu

Kolejność czynności:

1. Zainstalować czujnik i przetwornik.
2. Obudowa przedziału podłączeniowego czujnika: podłączyć przewód połączeniowy.
3. Przetwornik: podłączyć przewód połączeniowy.
4. Przetwornik: podłączyć przewód sygnałowy oraz przewód zasilający.

### NOTYFIKACJA

#### Niewystarczający stopień ochrony obudowy!

Możliwość obniżonej niezawodności pracy przyrządu.

- Należy użyć dławików, zapewniających odpowiedni stopień ochrony.

1. Usunąć zaślepki (jeśli występują).

2. Jeśli przyrząd jest dostarczony bez dławików kablowych: użytkownik powinien dostarczyć dławiki przewodów podłączeniowych zapewniające wymagany stopień ochrony IP.
3. Jeśli przyrząd jest dostarczony z dławikami kablowymi: Przestrzegać wymagań dotyczących przewodów podłączeniowych → 13.

## 5.2 Podłączenie przyrządu

### NOTYFIKACJA

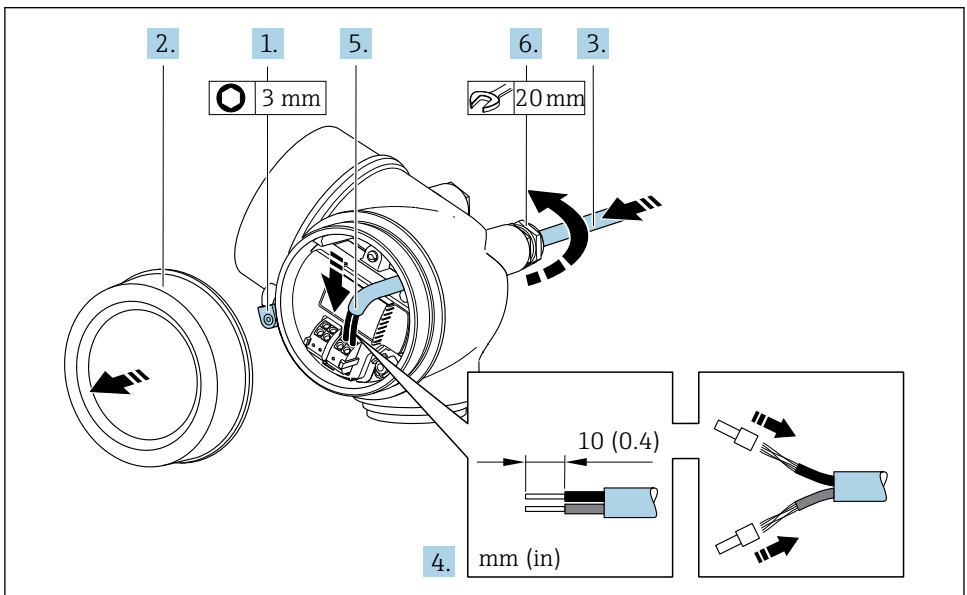
#### Niewłaściwe podłączenie może zmniejszyć bezpieczeństwo elektryczne!

- ▶ Podłączenie elektryczne może być wykonywane wyłącznie przez przeszkolony personel techniczny, uprawniony do wykonywania prac przez użytkownika obiektu.
- ▶ Przestrzegać obowiązujących przepisów krajowych.
- ▶ Przestrzegać lokalnych przepisów BHP.
- ▶ Przewód uziemienia ochronnego ⊕ należy zawsze podłączać przed podłączeniem pozostałych żył.
- ▶ W przypadku użycia w atmosferach wybuchowych należy przestrzegać zaleceń podanych w "Instrukcjach dot. bezpieczeństwa Ex" dla konkretnego przyrządu.

### 5.2.1 Podłączenie wersji kompaktowej

#### Podłączenie przetwornika pomiarowego

Podłączenie za pomocą zacisków

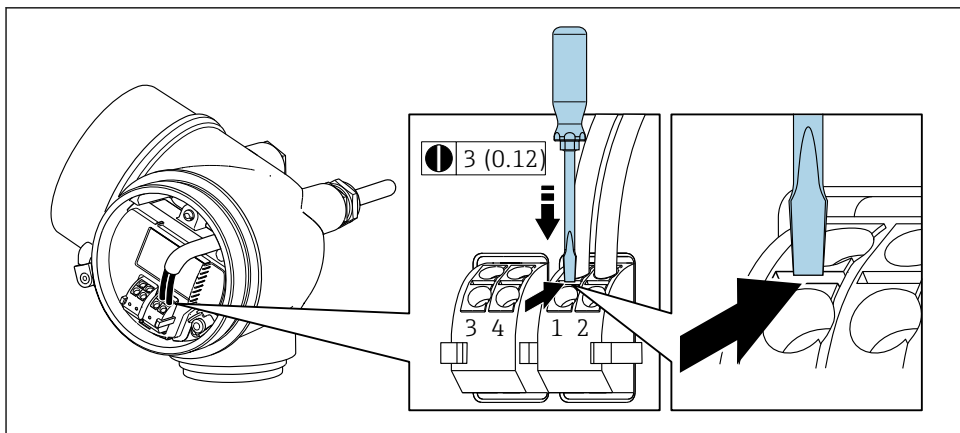


A0032239

1. Odkręcić śrubę zacisku przedziału podłączeniowego.

2. Odkręcić pokrywę przedziału podłączeniowego.
3. Przełożyć przewód przez dławik kablowy. Dla zapewnienia szczelności, nie usuwać pierścienia uszczelniającego z dławika.
4. Zdjąć izolację z kabla oraz poszczególnych żył. W przypadku przewodów linkowych zrobić końce tulejkami kablowymi.
5. Podłączyć przewód zgodnie ze schematem elektrycznym → 16. Przewód sygnałowy HART: podłączając ekran przewodu do zacisku uziemiającego przestrzegać zaleceń dotyczących lokalnego systemu uziemienia.
6. **⚠ OSTRZEŻENIE**  
**Niewłaściwe uszczelnienie obudowy spowoduje obniżenie jej stopnia ochrony.**
  - ▶ Nie nanosić żadnych smarów na gwint. Gwinty pokrywy są pokryte smarem suchym.
Dokręcić dławiki kablowe.
7. Ponowny montaż przetwornika wykonywać w kolejności odwrotnej do demontażu.

### Demontaż przewodu



- ▶ Do demontażu przewodu z zacisku kablowego użyć wkrętaka płaskiego. Wsunąć ostrze wkrętaka w szczelinę między zaciskami, jednocześnie wyciągając koniec przewodu z zacisku.

### 5.2.2 Podłączenie wersji rozdzielnej

#### ⚠ OSTRZEŻENIE

#### Ryzyko zniszczenia podzespołów elektronicznych!

- ▶ Podłączyć czujnik przepływu i przetwornik do tej samej linii wyrównania potencjałów.
- ▶ Łączyć ze sobą należy tylko czujnik i przetwornik mające ten sam numer seryjny.

Zalecana procedura dla wersji rozdzielnej:

1. Zainstalować czujnik i przetwornik.
2. Podłączyć przewód połączeniowy.
3. Podłączyć przetwornik.



Sposób podłączenia przewodów w przedziale podłączeniowym obudowy przetwornika zależy od dopuszczenia przyrządu i typu zastosowanego przewodu podłączeniowego.

Podłączenie wyłącznie za pomocą zacisków:

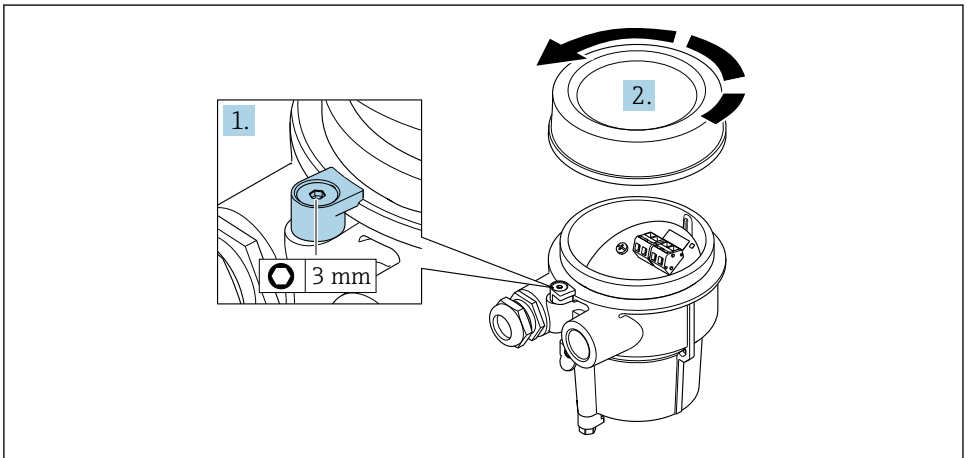
- Wersje z dopuszczeniem Ex nA, Ex ec, Ex tb i Div. 1
- Przewód wzmocniony
- Pozycja kodu zam. "Pomiar; Mat. czujnika; Materiał rury", opcja DA, DB, DC, DD

Podłączenie za pomocą złącza M12:

- Wszystkie pozostałe wersje dopuszczeń
- Standardowy przewód podłączeniowy

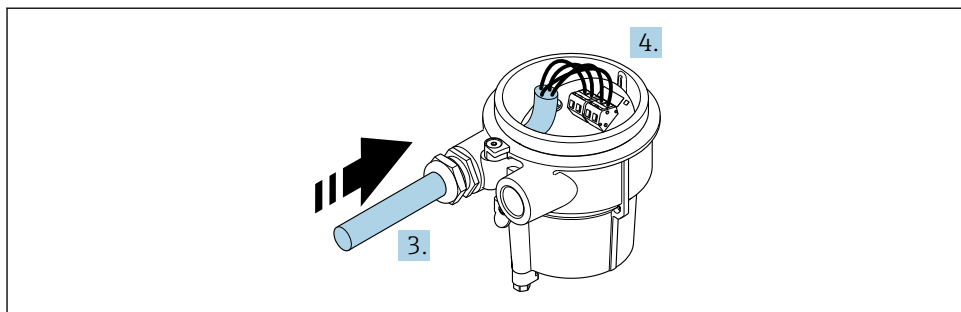
Podłączenie w przedziale podłączeniowym czujnika przepływu jest zawsze wykonywane za pomocą zacisków (moment dokręcenia śrub uchwytu odciążającego: 1,2 ... 1,7 Nm).

### Podłączanie przewodów w obudowie przedziału podłączeniowego czujnika



A0034167

1. Wykręcić wkręt zabezpieczający.
2. Odkręcić pokrywę obudowy.



A0034171

6 Schemat

### Przewód połączeniowy (standardowy, wzmocniony)

3. Wprowadzić przewód połączeniowy przez dławik do wnętrza obudowy (stroną odizolowaną, jeśli przewód nie posiada złącza M12).
4. Podłączyć żyły przewodu połączeniowego:
  - ↳ Zacisk 1 = żyła brązowa
  - Zacisk 2 = żyła biała
  - Zacisk 3 = żyła żółta
  - Zacisk 4 = żyła zielona
5. Poprowadzić ekran przewodu poprzez uchwyt odciążający.
6. Dokręcić wkręty uchwytu odciążającego momentem 1,2 ... 1,7 Nm.
7. Pokrywą obudowy przedziału połączeniowego i wkręt zabezpieczający zamontować w kolejności odwrotnej do demontażu.

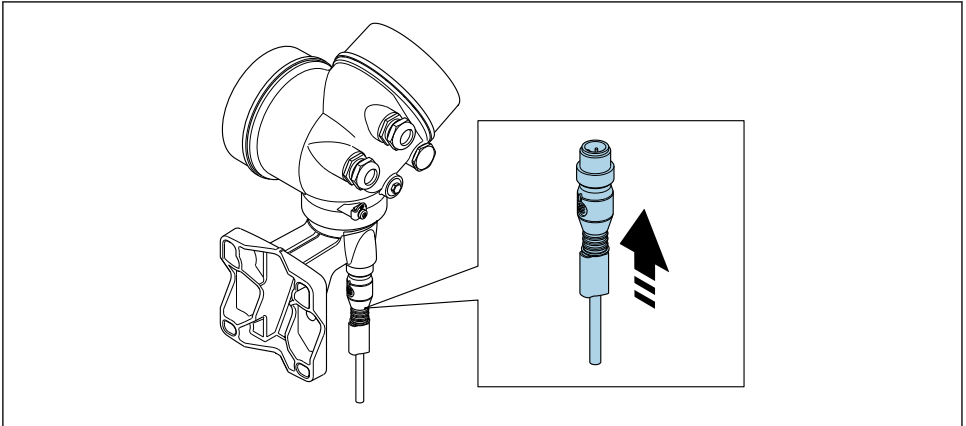
### Przewód połączeniowy (opcja "przepływ masowy (wbudowany pomiar temperatur./ ciśnienia)")

3. Wprowadzić przewód połączeniowy przez dławik do wnętrza obudowy (stroną odizolowaną, jeśli przewód nie posiada złącza M12).
4. Podłączyć żyły przewodu połączeniowego:
  - ↳ Zacisk 1 = żyła brązowa
  - Zacisk 2 = żyła biała
  - Zacisk 3 = żyła zielona
  - Zacisk 4 = żyła czerwona
  - Zacisk 5 = żyła czarna
  - Zacisk 6 = żyła żółta
  - Zacisk 7 = żyła niebieska
5. Poprowadzić ekran przewodu poprzez uchwyt odciążający.
6. Dokręcić wkręty uchwytu odciążającego momentem 1,2 ... 1,7 Nm.
7. Pokrywą obudowy przedziału połączeniowego i wkręt zabezpieczający zamontować w kolejności odwrotnej do demontażu.



## Podłączenie przetwornika pomiarowego

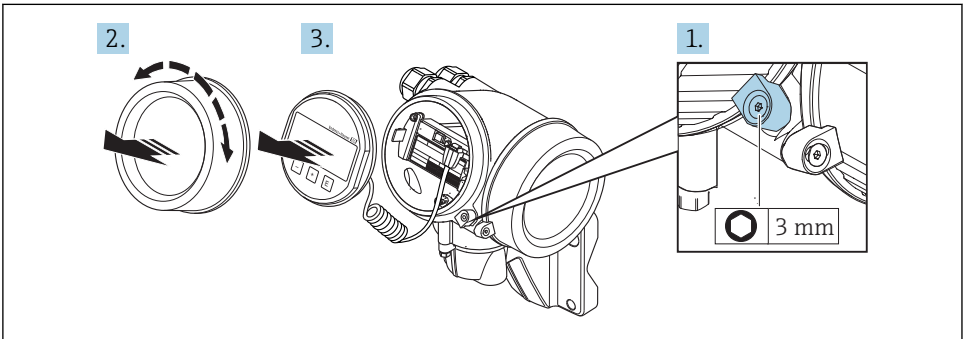
Podłączenie przetwornika za pomocą przewodu zakończonego wtykiem M12



A0034172

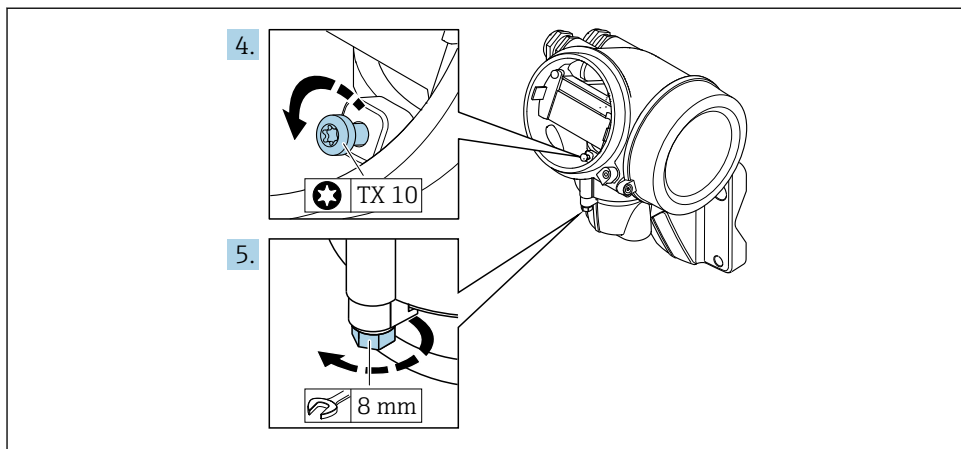
- Podłączyć wtyk M12.

Podłączenie przewodu do zacisków przetwornika



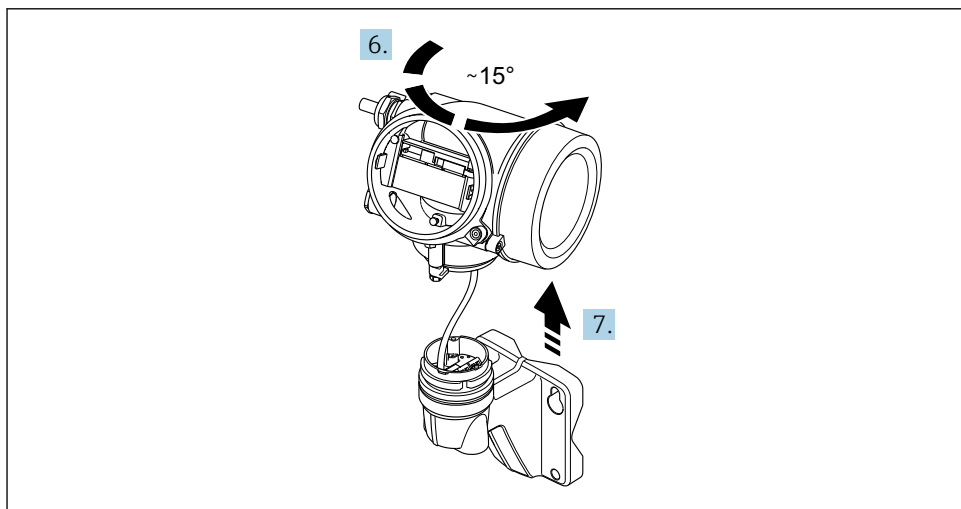
A0034173

1. Odkręcić śrubę zacisku przedziału podłączeniowego.
2. Odkręcić pokrywę przedziału elektronicznego.
3. Nieznacznie obrócić i wyciągnąć wskaźnik z obudowy. Dla ułatwienia dostępu do przełącznika blokady, wskaźnik należy zawiesić na krawędzi przedziału elektronicznego.



A0034174

4. Odkręcić śrubę mocującą obudowę przetwornika.
5. Odkręcić zabezpieczenie pokrywy obudowy przetwornika.



A0034175

#### 7 Schemat

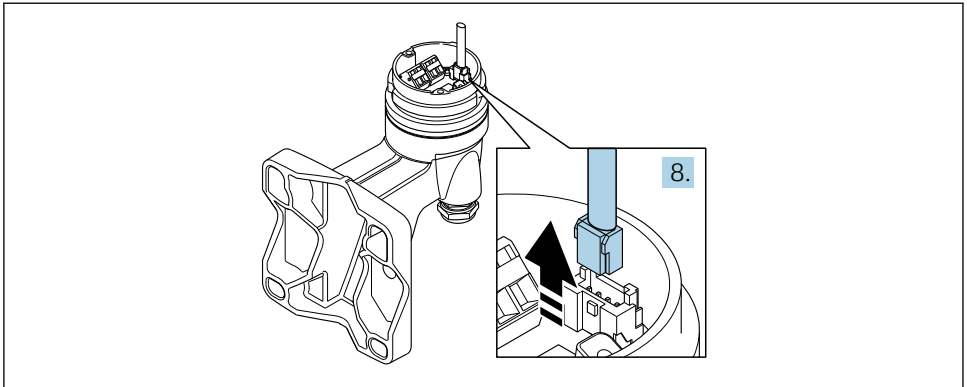
6. Obrócić obudowę przetwornika w prawo do znaku kontrolnego.

#### 7. **NOTYFIKACJA**

**Płytkę podłączeniową w obudowie naściennej jest połączona z płytką elektroniki przetwornika przewodem sygnałowym!**

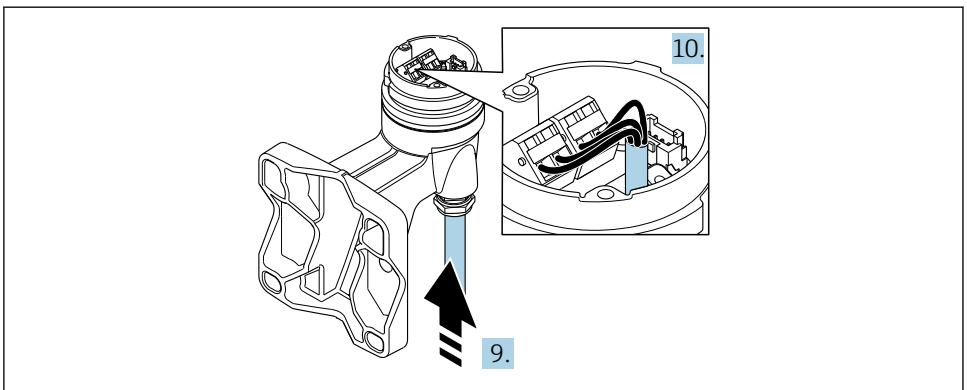
- Podczas unoszenia obudowy przetwornika uważać na przewód sygnałowy!

Unieść obudowę przetwornika.



A0034177

8 Schemat



A0034177

9 Schemat

### Przewód połączeniowy (standardowy, wzmocniony)

8. Nacisnąć zatrzask wtyku i odłączyć przewód sygnałowy od płytki połączeniowej w obudowie naściennej. Zdemontować obudowę przetwornika.
9. Wprowadzić przewód połączeniowy przez dławik do wnętrza obudowy (stroną odizolowaną, jeśli przewód nie posiada złącza M12).
10. Podłączyć żyły przewodu połączeniowego:
  - ↳ Zacisk 1 = żyła brązowa
  - Zacisk 2 = żyła biała
  - Zacisk 3 = żyła żółta
  - Zacisk 4 = żyła zielona
11. Poprowadzić ekran przewodu poprzez uchwyt odciążający.

12. Dokręcić wkręty uchwytu odciążającego momentem 1,2 ... 1,7 Nm.
13. Ponowny montaż przetwornika wykonywać w kolejności odwrotnej do demontażu.

### **Przewód podłączeniowy (opcja "przepływ masowy (wbudowany pomiar temperatur./ ciśnienia)")**

8. Nacisnąć zatrask wtyku i odłączyć oba przewody sygnałowe od płytki podłączeniowej w obudowie naściennej. Zdemontować obudowę przetwornika.
9. Wprowadzić przewód połączeniowy przez dławik do wnętrza obudowy (stroną odizolowaną, jeśli przewód nie posiada złącza M12).
10. Podłączyć żyły przewodu połączeniowego:
  - ↳ Zacisk 1 = żyła brązowa
  - Zacisk 2 = żyła biała
  - Zacisk 3 = żyła zielona
  - Zacisk 4 = żyła czerwona
  - Zacisk 5 = żyła czarna
  - Zacisk 6 = żyła żółta
  - Zacisk 7 = żyła niebieska
11. Poprowadzić ekran przewodu poprzez uchwyt odciążający.
12. Dokręcić wkręty uchwytu odciążającego momentem 1,2 ... 1,7 Nm.
13. Ponowny montaż przetwornika wykonywać w kolejności odwrotnej do demontażu.

### **5.2.3 Podłączenie przewodu czujnika ciśnienia**

W stanie dostawy przewód podłączeniowy jest podłączony w następujący sposób:

- Wersja kompaktowa: do obudowy przetwornika
- Wersja rozdzielna: co obudowy przedziału podłączeniowego czujnika

Celem podłączenia do czujnika przepływu i czujnika ciśnienia:

- ▶ Podłączyć wtyk M12 przewodu podłączeniowego do czujnika ciśnienia i wkręcić nakrętkę.

### **5.2.4 Wyrównanie potencjałów**

#### **Wymagania**

Dla uzyskania prawidłowych wyników pomiarów należy uwzględnić następujące uwagi:

- Medium i czujnik powinny mieć identyczny potencjał elektryczny
- Wersja rozdzielna: medium i czujnik powinny mieć identyczny potencjał elektryczny
- Należy przestrzegać zaleceń dotyczących lokalnego systemu uziemienia
- Materiał i sposób uziemienia rurociągów

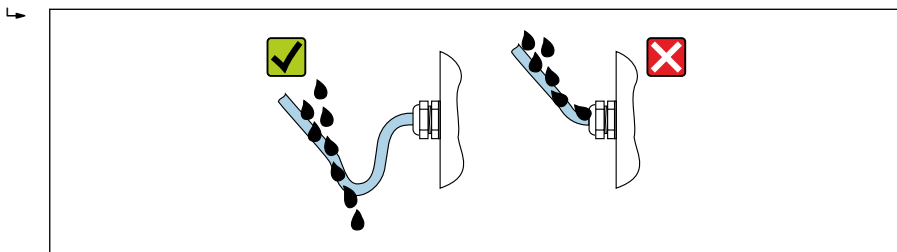
## **5.3 Zapewnienie stopnia ochrony**

Przyrząd spełnia wymagania dla stopnia ochrony IP66/67, obudowa: NEMA 4X.

Dla zagwarantowania stopnia ochrony IP66/67 (dla obudowy: NEMA typ 4X), po wykonaniu podłączeń należy:

1. Sprawdzić, czy uszczelki obudowy są czyste i poprawnie zamontowane.

2. W razie potrzeby osuszyć, oczyścić lub wymienić uszczelki na nowe.
3. Dokręcić wszystkie śruby obudowy i pokrywy obudowy.
4. Dokręcić dławiki kablowe.
5. Dla zapewnienia, aby wilgoć nie przedostała się przez dławiki kablowe: poprowadzić przewód ze zwisem.



A0029278

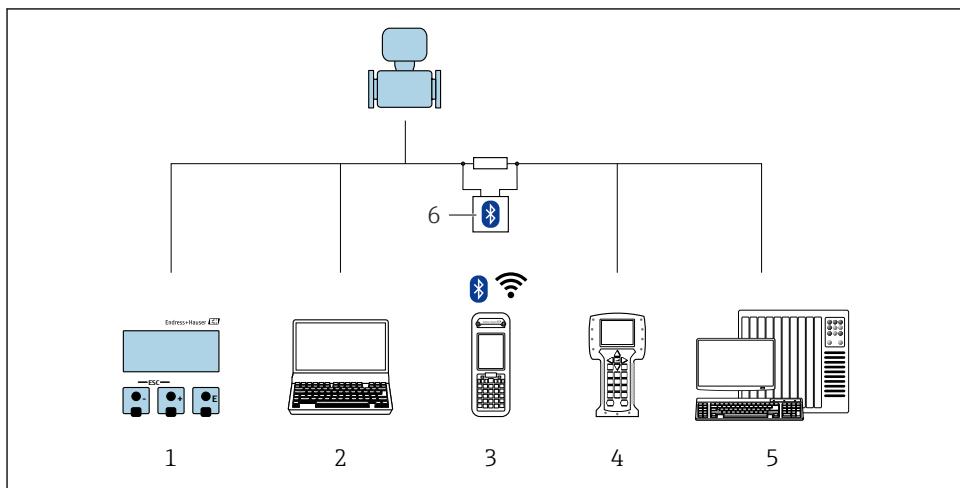
6. Zaslepić wszystkie niewykorzystane wprowadzenia przewodów.

## 5.4 Kontrola po wykonaniu połączeń elektrycznych

Czy przewody lub przyrząd nie jest uszkodzony (kontrola wzrokowa)	<input type="checkbox"/>
Czy przewody są zgodne ze specyfikacją → 13	<input type="checkbox"/>
Czy zamontowane przewody są odpowiednio zabezpieczone przed nadmiernym zginaniem lub odkształceniem	<input type="checkbox"/>
Czy wszystkie dławiki kablowe są zamontowane, odpowiednio dokręcone i szczelne Czy przewody są wyprowadzone do dołu, uniemożliwiając penetrację wilgoci do dławików → 28	<input type="checkbox"/>
W zależności od wersji przyrządu: czy nakrętki we wszystkich złączach wtykowych są mocno dokręcone → 21	<input type="checkbox"/>
Tylko dla wersji rozdzielnej: czy czujnik jest podłączony do odpowiedniego przetwornika Sprawdzić numer seryjny na tabliczce znamionowej czujnika i przetwornika.	<input type="checkbox"/>
Czy napięcie zasilania jest zgodne ze specyfikacją na tabliczce znamionowej przetwornika → 19	<input type="checkbox"/>
Czy podłączenie jest wykonane zgodnie ze schematem elektrycznym	<input type="checkbox"/>
Czy przy włączonym zasilaniu na wskaźniku wyświetlane są wskazania	<input type="checkbox"/>
Czy pokrywy wszystkich obudów są zamontowane i mocno dokręcone	<input type="checkbox"/>
Czy zacisk mocujący jest odpowiednio dokręcony	<input type="checkbox"/>
Czy wkręty uchwyty odciążającego są dokręcone odpowiednim momentem → 22	<input type="checkbox"/>
Czy wtyk M12 przewodu podłączeniowego został odpowiednio podłączony do czujnika ciśnienia → 28	<input type="checkbox"/>

## 6 Warianty obsługi

### 6.1 Przegląd wariantów obsługi

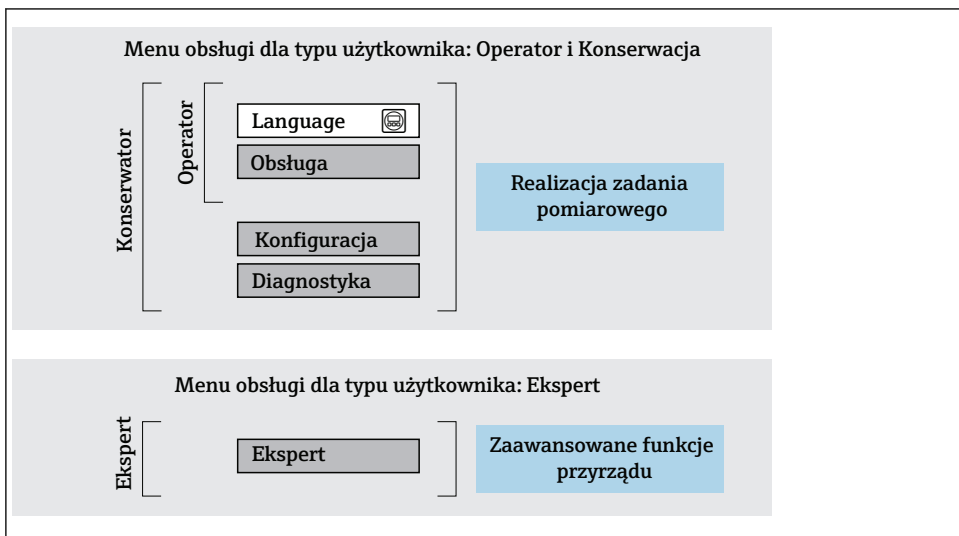


A0032226

- 1 *Obsługa za pomocą wskaźnika lokalnego*
- 2 *Komputer z oprogramowaniem obsługowym (np. FieldCare, DeviceCare, AMS Device Manager, SIMATIC PDM)*
- 3 *Komunikator Field Xpert SFX350 lub SFX370*
- 4 *Komunikator Field Communicator 475*
- 5 *System sterowania (np. sterownik programowalny)*
- 6 *Modem VIATOR Bluetooth z przewodem podłączeniowym*

## 6.2 Struktura i funkcje menu obsługi

### 6.2.1 Struktura menu obsługi



A0014058-PL

10 Struktura menu obsługi

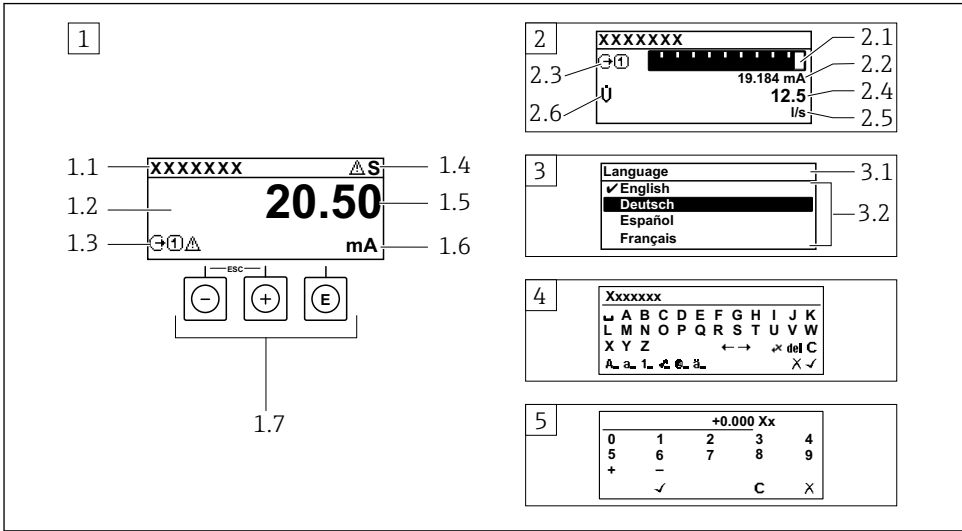
### 6.2.2 Koncepcja obsługi

Poszczególne elementy menu obsługi są dostępne dla różnych rodzajów użytkowników (Operator, Utrzymanie ruchu itd.). W trakcie eksploatacji przyrządu każdy rodzaj użytkownika wykonuje typowe dla siebie zadania.



Aby uzyskać szczegółowe informacje na temat obsługi przyrządu, patrz Instrukcja Obsługi dla przyrządu..

## 6.3 Dostęp do menu obsługi za pomocą wskaźnika lokalnego



A0014013

- 1 Wyświetlanie wskazań wartości mierzonych po wybraniu formatu wskazań "1wart,maks.rozm" (przykład)
  - 1.1 Etykieta urządzenia
  - 1.2 Obszar wskazań wartości mierzonych (4 wiersze)
  - 1.3 Symbole objaśniające wartości mierzonych: typ wartości mierzonej, numer kanału pomiarowego, ikona diagnostyki
  - 1.4 Wskazanie statusu
  - 1.5 Wartość mierzona
  - 1.6 Jednostka wartości mierzonej
  - 1.7 Elementy obsługi
- 2 Wyświetlanie wskazań wartości mierzonych po wybraniu formatu wskazań "1wart+1bargraf" (przykład)
  - 2.1 Wskaźnik słupkowy wartości mierzonej 1
  - 2.2 Wartość mierzona 1 z jednostką
  - 2.3 Symbole objaśniające wartości mierzonej 1: typ wartości mierzonej, numer kanału pomiarowego
  - 2.4 Wartość mierzona 2
  - 2.5 Jednostka wartości mierzonej 2
  - 2.6 Symbole objaśniające wartości mierzonej 2: typ wartości mierzonej, numer kanału pomiarowego
- 3 Widok ścieżki dostępu: lista wyboru parametrów
  - 3.1 Ścieżka menu i wskazanie statusu
  - 3.2 Nawigacja po menu: ✓ oznacza aktualnie wybraną wartość parametru
- 4 Widok edycji: edytor tekstu z maską wprowadzania
- 5 Widok edycji: edytor liczb z maską wprowadzania



### 6.3.1 Wskaźnik

Symbole objaśniające dla wartości mierzonej	Wskazanie statusu
<ul style="list-style-type: none"> <li>■ Zależnie od wersji urządzenia, np.:               <ul style="list-style-type: none"> <li>- : Przepływ objętościowy</li> <li>- : Przepływ masowy</li> <li>- : Gęstość</li> <li>- : Przewodność</li> <li>- : Temperatura</li> </ul> </li> <li>■ : Licznik</li> <li>■ : Wyjście</li> <li>■ : Wejście</li> <li>■ ...: Numer kanału pomiarowego <sup>1)</sup></li> <li>■ Klasa diagnostyczna <sup>2)</sup> <ul style="list-style-type: none"> <li>- : Alarm</li> <li>- : Ostrzeżenie</li> </ul> </li> </ul>	<p>We wskazaniu statusu w prawym górnym rogu wskaźnika wyświetlane są następujące ikony:</p> <ul style="list-style-type: none"> <li>■ Sygnały statusu               <ul style="list-style-type: none"> <li>- : Błąd</li> <li>- : Sprawdzenie</li> <li>- : Poza specyfikacją</li> <li>- : Konserwacja</li> </ul> </li> <li>■ Klasa diagnostyczna               <ul style="list-style-type: none"> <li>- : Alarm</li> <li>- : Ostrzeżenie</li> </ul> </li> <li>■ : Blokada (sprzętowa)</li> <li>■ : Aktywna komunikacja z urządzeniem zdalnym.</li> </ul>


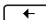
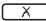

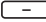
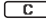
- 1) Jeśli jest więcej niż jeden kanał dla zmiennej mierzonej tego samego typu (licznik, wyjście itp.).  
 2) Dla zdarzenia diagnostycznego, które dotyczy wskazywanej zmiennej mierzonej.

### 6.3.2 Widok ścieżki dostępu



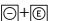
Wskazanie statusu	Pole wskazań
<p>We wskazaniu statusu znajdującym się w prawym górnym rogu w widoku ścieżki dostępu wyświetlane są następujące informacje:</p> <ul style="list-style-type: none"> <li>■ W podmenu               <ul style="list-style-type: none"> <li>- Kod bezpośredniego dostępu do danego parametru (np. 0022-1)</li> <li>- W przypadku aktywnego zdarzenia diagnostycznego: symbol klasy diagnostycznej i typu błędu</li> </ul> </li> <li>■ W asystencie               <p>W przypadku aktywnego zdarzenia diagnostycznego: symbol klasy diagnostycznej i typu błędu</p> </li> </ul>	<ul style="list-style-type: none"> <li>■ Ikony pozycji menu               <ul style="list-style-type: none"> <li>- : Obsługa</li> <li>- : Konfiguracja</li> <li>- : Diagnostyka</li> <li>- : Ekspert</li> </ul> </li> <li>■ : Podmenu</li> <li>■ : Asystenty</li> <li>■ : Parametry asystenta</li> <li>■ : Parametr zablokowany</li> </ul>

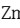



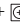
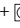
### 6.3.3 Widok edycji

Edytor tekstu	Symbole korekcji po naciśnięciu przycisku
Zatwierdza wybór.	Kasuje wszystkie wprowadzone znaki.
Zamyka edytor bez wprowadzania zmian.	Przesuwa kursor o jedną pozycję w prawo.
Kasuje wszystkie wprowadzone znaki.	Przesuwa kursor o jedną pozycję w lewo.
Umożliwia wybór narzędzi do korekcji.	Kasuje znak bezpośrednio na lewo od kursora.
Przełącza <ul style="list-style-type: none"> <li>■ Pomiedzy wielkimi i małymi literami alfabetu</li> <li>■ Na wprowadzanie liczb</li> <li>■ Na wprowadzanie znaków specjalnych</li> </ul>	

Edytor liczb	
 Zatwierdza wybór.	 Przesuwa kursor o jedną pozycję w lewo.
 Zamyka edytor bez wprowadzania zmian.	 Wstawia separator dziesiętny w pozycji kursora.
 Wstawia znak minus w pozycji kursora.	 Kasuje wszystkie wprowadzone znaki.

### 6.3.4 Elementy obsługi

Przyciski i ich znaczenie
<p> <b>Przycisk Enter</b></p> <p><i>Na wskazaniu wartości mierzonych</i></p> <ul style="list-style-type: none"> <li>Po krótkim naciśnięciu przycisku następuje otwarcie menu obsługi.</li> <li>Po naciśnięciu przycisku przez 2 s następuje otwarcie menu kontekstowego.</li> </ul> <p><i>W menu, podmenu</i></p> <ul style="list-style-type: none"> <li>Naciśnięcie przycisku na krótko <ul style="list-style-type: none"> <li>Otwiera wybrane menu, podmenu lub parametr.</li> <li>Uruchamia asystenta.</li> <li>Jeśli otwarty jest tekst pomocy: <ul style="list-style-type: none"> <li>Powoduje zamknięcie tekstu pomocy dla danego parametru.</li> </ul> </li> </ul> </li> <li>Po naciśnięciu przycisku przez 2 s dla parametru: <ul style="list-style-type: none"> <li>Powoduje otwarcie tekstu pomocy (jeśli istnieje) dla funkcji lub parametru.</li> </ul> </li> </ul> <p><i>W asystencie:</i> Otwarcie okna edycji parametru.</p> <p><i>W edytorze tekstu i liczb:</i></p> <ul style="list-style-type: none"> <li>Naciśnięcie przycisku na krótko <ul style="list-style-type: none"> <li>Powoduje otwarcie wybranej grupy.</li> <li>Powoduje wykonanie wybranego działania.</li> </ul> </li> <li>Naciśnięcie przycisku przez 2 s: <ul style="list-style-type: none"> <li>Powoduje potwierdzenie wartości edytowanego parametru.</li> </ul> </li> </ul>
<p> <b>Przycisk "minus"</b></p> <ul style="list-style-type: none"> <li><i>W menu, podmenu:</i> Powoduje przesunięcie paska zaznaczenia w górę, w obrębie listy wyboru.</li> <li><i>W kreatorze:</i> Zatwierdzenie wartości parametru i przejście do poprzedniego.</li> <li><i>W edytorze tekstu i liczb:</i> Powoduje przesunięcie paska zaznaczenia w lewo (w tył).</li> </ul>
<p> <b>Przycisk "plus"</b></p> <ul style="list-style-type: none"> <li><i>W menu, podmenu:</i> Powoduje przesunięcie paska zaznaczenia w dół, w obrębie listy wyboru.</li> <li><i>W asystencie:</i> Zatwierdzenie wartości parametru i przejście do następnego.</li> <li><i>W edytorze tekstu i liczb:</i> Powoduje przesunięcie paska zaznaczenia w prawo (w przód).</li> </ul>
<p> <b>Przycisk ESC (jednoczesne naciśnięcie obu przycisków)</b></p> <p><i>W menu, podmenu</i></p> <ul style="list-style-type: none"> <li>Naciśnięcie przycisku na krótko <ul style="list-style-type: none"> <li>Powoduje wyjście z danego poziomu menu i przejście do następnego wyższego poziomu.</li> <li>Jeśli otwarty jest tekst pomocy, powoduje zamknięcie tekstu pomocy dla danego parametru.</li> </ul> </li> <li>Naciśnięcie przycisku przez 2 s dla parametru: Powoduje powrót do wskazania wartości mierzonych ("pozycja Home").</li> </ul> <p><i>W asystencie:</i> Powoduje zamknięcie asystenta i przejście do następnego wyższego poziomu.</p> <p><i>W edytorze tekstowym i liczb:</i> Zamyka edytor tekstowy lub numeryczny bez wprowadzania zmian.</p>
<p> <b>Kombinacja przycisku Minus/Enter (jednoczesne naciśnięcie obu przycisków)</b></p>

Przyciski i ich znaczenie	
	Zmniejszenie kontrastu (większa jasność).
 +  <b>Kombinacja przycisków Plus/Enter (jednoczesne naciśnięcie i przytrzymanie obu przycisków)</b>	Zwiększenie kontrastu (mniejsza jasność).
 +  +  <b>Kombinacja przycisku Minus/Plus/Enter (jednoczesne naciśnięcie wszystkich przycisków)</b>	<i>Na wskazaniu wartości mierzonych: Włączenie lub wyłączenie blokady przycisków.</i>

### 6.3.5 Informacje dodatkowe



Szczegółowe informacje na poniższe tematy podano w instrukcji obsługi przyrządu

- Otwieranie tekstu pomocy
- Rodzaje użytkowników i związane z nimi uprawnienia dostępu
- Wyłączenie blokady zapisu za pomocą kodu dostępu
- Włączanie i wyłączanie blokady przycisków

## 6.4 Dostęp do menu obsługi za pomocą oprogramowania obsługowego



Dostęp do menu obsługi jest możliwy również poprzez oprogramowanie obsługowe FieldCare i DeviceCare. Patrz: instrukcja obsługi przyrządu.

# 7 Integracja z systemami automatyki





Szczegółowe informacje dotyczące integracji z systemami automatyki podano w instrukcji obsługi przyrządu.

- Informacje podane w plikach opisu urządzenia:
  - Dane aktualnej wersji przyrządu
  - Oprogramowanie obsługowe
- Zmienne mierzone przesyłane z wykorzystaniem protokołu HART
- Tryb Burst zgodny ze Specyfikacją HART 7

# 8 Uruchomienie

## 8.1 Kontrola funkcjonalna

Przed uruchomieniem przyrządu:

- ▶ Przed uruchomieniem przyrządu należy upewnić się, że wykonane zostały czynności kontrolne po wykonaniu montażu oraz po wykonaniu podłączeń elektrycznych.
  - "Kontrola po wykonaniu montażu" (lista kontrolna) →  12
  - "Kontrola po wykonaniu podłączeń elektrycznych" (lista kontrolna) →  29

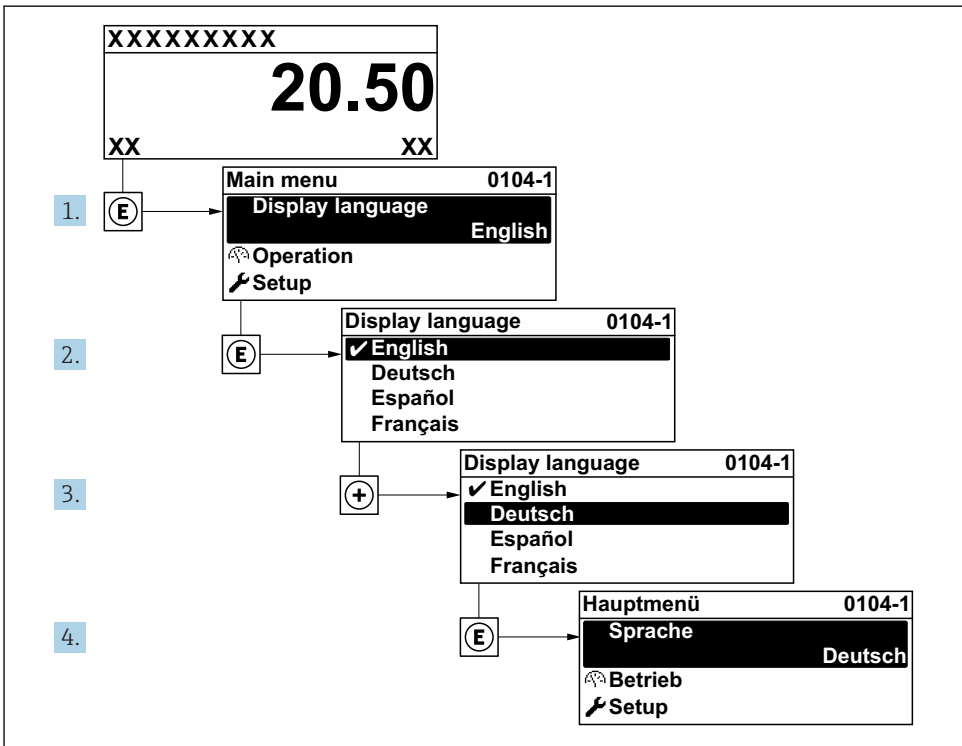
## 8.2 Załączenie przyrządu pomiarowego

- ▶ Przyrząd należy załączyć po pomyślnym wykonaniu kontroli funkcjonalnej.
  - ↳ Po pomyślnym uruchomieniu, na wskaźniku lokalnym po ekranach startowych automatycznie wyświetlany jest ekran wskazywania wartości mierzonych.


 Jeśli wskaźnik jest pusty lub wyświetlany jest komunikat diagnostyczny, patrz instrukcja obsługi danego przyrządu" →  2.

## 8.3 Wybór języka obsługi

Ustawienie fabryczne: English lub język określony w zamówieniu




A0029420

 11 *Pozycje menu wyświetlane na wyświetlaczu wskaźnika lokalnego*

## 8.4 Konfiguracja przyrządu

Menu **Ustawienia** menu oraz **Jednostki systemowe** submenu, jak też różne kreatory umożliwiają szybką konfigurację i uruchomienie przyrządu.

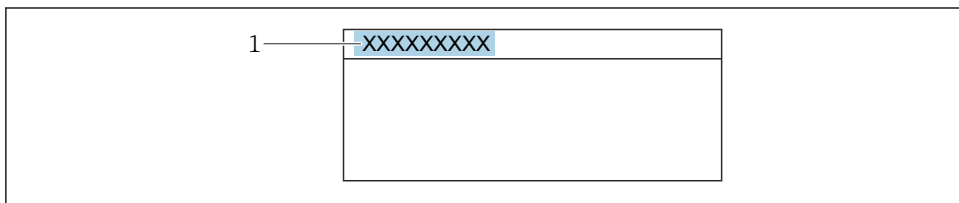
Pożądane jednostki można wybrać w podmenu **Jednostki systemowe** submenu. Kreatory konfiguracji prowadzi użytkownika krok po kroku przez wszystkie ustawienia wymagane do skonfigurowania przyrządu, takie jak parametry pomiarowe lub związane z komunikacją.

 W zależności od wersji przyrządu (np. czujnika) mogą być dostępne różne asystenty konfiguracji.


Asystent	Funkcja
Jednostki systemowe	Konfiguracja jednostek dla wszystkich zmiennych mierzonych
Wybór medium	Wybór rodzaju medium
Wejście prądowe	Konfiguracja wejścia prądowego
Prąd wyjściowy 1 ... n	Konfiguracja wyjścia prądowego 1-2
Wyj. binarne	Konfiguracja wybranego typu wyjścia
Wskaźnik	Konfigurowanie wskazań wartości mierzonych
Kondycjonowanie wyjścia	Konfiguracja funkcji kondycjonowania sygnałów wyjściowych
Odcięcie niskich przepływów	Konfiguracja funkcji odcięcia niskich przepływów
Ustawienia zaawansowane	Dodatkowe parametry do konfiguracji: <ul style="list-style-type: none"> <li>▪ Właściwości medium</li> <li>▪ Kompensacja zewnętrzna</li> <li>▪ Ustawienie czujnika</li> <li>▪ Licznik 1 ... n</li> <li>▪ Potwierdzenie SIL</li> <li>▪ Wyłącz SIL</li> <li>▪ Heartbeat</li> <li>▪ Kopiowanie ustawień do pamięci wskaźnika</li> <li>▪ Administracja</li> </ul>

## 8.5 Definiowanie etykiety (TAG)

Aby umożliwić szybką identyfikację punktu pomiarowego w systemie, można zmienić fabrycznie ustawione oznaczenie punktu pomiarowego za pomocą **Etykieta urządzenia** parameter.



A0029422

 12 Nagłówek wskazania wartości mierzonej z oznaczeniem punktu pomiarowego

1 Oznaczenie punktu pomiarowego (TAG)

## Nawigacja

„Ustawienia” menu → Etykieta urządzenia

### Przegląd parametrów wraz z krótkim opisem

Parametr	Opis	Wejście użytkownika	Ustawienia fabryczne
Etykieta urządzenia	Wprowadź etykietę punktu pomiarowego.	Maks. 32 znaki w tym litery, cyfry i znaki specjalne (np. @, %, /).	Prowirl

## 8.6 Zabezpieczenie ustawień przed nieuprawnionym dostępem

Istnieją następujące możliwości zabezpieczenia konfiguracji przyrządu przed przypadkową zmianą:

- Zabezpieczenie dostępu do parametrów za pomocą kodu dostępu
- Zabezpieczenie dostępu do menu obsługi lokalnej za pomocą blokady przycisków
- Zabezpieczenie dostępu do przyrządu za pomocą przełącznika blokady zapisu



Szczegółowe informacje dotyczące zabezpieczenia ustawień przed nieuprawnionym dostępem podano w instrukcji obsługi przyrządu.

## 8.7 Funkcja uruchomienia zorientowana zadaniowo

### 8.7.1 Aplikacja pomiarowa pary

#### Wybrać medium

Ścieżka menu:

Ustawienia → Wybór medium

1. Uruchomić **Wybór medium** wizard.
2. W **Wybierz medium** parameter wybrać **Para** option.
3. Gdy wartość ciśnienia jest wczytywana z urządzenia zewnętrznego <sup>1)</sup>:  
W **Tryb obliczeń pary** parameter wybrać **Automatyczny (kompensowany p/T)** option.
4. Gdy wartość ciśnienia jest wczytywana z urządzenia zewnętrznego:  
W **Tryb obliczeń pary** parameter wybrać **Para nasycona (komp.-T)** option.

1) Pozycja kodu zam. Pomiar; Mat. czujnika; Materiał rury, opcja "przepływ masowy pary wodnej (wbudowany pomiar temperat./ciśnienia)", Wartość ciśnienia wczytywana poprzez wejście prądowe/HART/

5. W **Wartość jakości pary** parameter wprowadzić jakość pary w rurociągu.
  - ↳ Bez zainstalowanego pakietu aplikacyjnego detekcja/ pomiar pary mokrej: przyrząd wykorzystuje wartość jakości pary wprowadzoną w tym parametrze do obliczenia przepływu masowego pary wodnej.  
Z zainstalowanym pakietem aplikacyjnym detekcja/ pomiar pary mokrej: przyrząd wykorzystuje wartość jakości pary wprowadzoną w tym parametrze, gdy jakość pary nie może być obliczona (warunki pomiaru jakości pary są niezgodne ze specyfikacją producenta - patrz rozdział "Dane techniczne" w dokumentacji specjalnej dotyczącej pakietu aplikacyjnego detekcja/ pomiar pary mokrej).

### Konfiguracja wyjścia prądowego

6. Skonfigurować wyjście prądowe.

### Konfiguracja funkcji kompensacji zewnętrznej

7. Z zainstalowanym pakietem aplikacyjnym detekcja/ pomiar pary mokrej:  
W **Jakość pary** parameter wybrać **Wartość obliczana** option.



Szczegółowe informacje dotyczące warunków pomiaru jakości pary wg specyfikacji producenta podano w Dokumentacji specjalnej dla pakietu aplikacyjnego detekcja/ pomiar pary mokrej.

### 8.7.2 Aplikacje pomiarowe cieczy

Ciecz użytkownika, n p. olej grzewczy

#### Wybrać medium

Ścieżka menu:

Ustawienia → Wybór medium

1. Wybrać **Wybór medium** wizar.
2. W **Wybierz medium** parameter wybrać **Ciecz** option.
3. W **Wybierz rodzaj cieczy** parameter wybrać **Ciecz użytkownika** option.
4. W **Rodzaj entalpii** parameter wybrać **Ciepło** option.
  - ↳ **Ciepło** option: ciecze niepalne, służące jako nośnik ciepła.  
**Ciepło spalania** option: ciecze palne, dla której obliczana jest energia spalania.

#### Konfiguracja własności medium


Ścieżka menu:


Ustawienia → Ustawienia zaawansowane → Właściwości medium

5. Wybrać **Właściwości medium** submenu.
6. W **Gęstość odniesienia** parameter wprowadzić gęstość odniesienia cieczy.
7. W **Temperatura odniesienia** parameter wprowadzić temperaturę cieczy odpowiadającą jej gęstości odniesienia.

8. W **Współ. rozszerzalności liniowy** parameter wprowadzić współczynnik rozszerzalności liniowej cieczy.
9. W **Pojemność cieplna właściwa** parameter wprowadzić pojemność cieplną właściwą cieczy.
10. W **Lepkość dynamiczna** parameter wprowadzić lepkość cieczy.

### 8.7.3 Aplikacje pomiarowe gazów

 Do dokładnego pomiaru przepływu masowego lub skorygowanego przepływu objętościowego, zalecane jest stosowanie czujnika w wersji z kompensacją wpływu ciśnienia/ temperatury. Jeśli ta wersja czujnika jest niedostępna, wartość ciśnienia powinna być wczytana z urządzenia zewnętrznego poprzez wejście prądowe/HART. W przeciwnym razie stałą wartość ciśnienia można wprowadzić w **Stałe ciśnienie procesowe** parameter.

 Komputer przepływu jest dostępny tylko dla pozycji kodu zam. "Pomiar; Mat. czujnika; Materiał rury", opcja "przepływ masowy (wbudowany pomiar temperatury)" lub opcja "przepływ masowy (wbudowany pomiar temperat./ciśnienia)".

### Gazy jednoskładnikowe

Gaz opałowy, n p. metan CH<sub>4</sub>

#### Wybrać medium

Ścieżka menu:

Ustawienia → Wybór medium

1. Uruchomić **Wybór medium** wizar.
2. W **Wybierz medium** parameter wybrać **Gaz** option.
3. W **Wybierz typ gazu** parameter wybrać **Gaz jednoskładnikowy** option.
4. W **Rodzaj gazu** parameter wybrać **Metan CH4** option.

### Konfiguracja własności medium

Ścieżka menu:

Ustawienia → Ustawienia zaawansowane → Właściwości medium

5. Wybrać **Właściwości medium** submenu.
6. W **Referencyjna temperatura spalania** parameter wprowadzić referencyjną temperaturę spalania medium.
- 7.

### Konfiguracja wyjścia prądowego

8. Wybrać przepływ energii jako zmienną procesową dla wyjścia prądowego.



## Opcjonalna konfiguracja własności medium do obliczania skorygowanego przepływu objętościowego

Ścieżka menu:

Ustawienia → Ustawienia zaawansowane → Właściwości medium

9. Wybrać **Właściwości medium** submenu.
10. W **Ciśnienie odniesienia** parameter wprowadzić ciśnienie odniesienia medium.
11. W **Temperatura odniesienia** parameter wprowadzić temperaturę odniesienia medium.

## Mieszaniny gazów

Gaz formujący dla stalowni i walcowni, n p.  $N_2/H_2$

### Wybrać medium

Ścieżka menu:

Ustawienia → Wybór medium

1. Uruchomić **Wybór medium** wizard.
2. W **Wybierz medium** parameter wybrać **Gaz** option.
3. W **Wybierz typ gazu** parameter wybrać **Mieszanina gazów** option.

### Konfiguracja składu gazu

Ścieżka menu:

Ustawienia → Ustawienia zaawansowane → Właściwości medium → Skład gazu

4. Wybrać **Skład gazu** submenu.
5. W **Mieszanina gazów** parameter wybrać **Wodór H2** option oraz **Azot N2** option.
6. W **Mol% H2** parameter wprowadzić zawartość wodoru.
7. W **Mol% N2** parameter wprowadzić zawartość azotu.
  - ↳ Suma obu zawartości musi wynosić 100 %.
  - Gęstość gazu jest obliczana zgodnie z NEL 40.

## Opcjonalna konfiguracja własności medium do obliczania skorygowanego przepływu objętościowego

Ścieżka menu:

Ustawienia → Ustawienia zaawansowane → Właściwości medium

8. Wybrać **Właściwości medium** submenu.
9. W **Ciśnienie odniesienia** parameter wprowadzić ciśnienie odniesienia medium.
10. W **Temperatura odniesienia** parameter wprowadzić temperaturę odniesienia medium.

## Powietrze

### Wybrać medium

Ścieżka menu:

Ustawienia → Wybór medium

1. Wybrać **Wybór medium** wizard.
2. W **Wybierz medium** parameter wybrać **Gaz** option.
3. W **Wybierz typ gazu** parameter wybrać **Powietrze** option.
  - ↳ Gęstość gazu jest obliczana zgodnie z NEL 40.
4. Wprowadzić wartość w **Wilgotność względna** parameter.
  - ↳ Wilgotność względną należy wprowadzać w %. Wilgotność względna jest wewnętrznie przeliczana na wilgotność absolutną, a następnie uwzględniana przy obliczaniu gęstości zgodnie z NEL 40.
5. W **Stałe ciśnienie procesowe** parameter wprowadzić wartość ciśnienia medium.

### Konfiguracja własności medium

Ścieżka menu:

Ustawienia → Ustawienia zaawansowane → Właściwości medium

6. Wybrać **Właściwości medium** submenu.
7. W **Ciśnienie odniesienia** parameter wprowadzić ciśnienie odniesienia do obliczenia gęstości odniesienia.
  - ↳ Ciśnienie wykorzystywane jako statyczne ciśnienie odniesienia dla procesu spalania. Umożliwia to porównanie pomiarów procesów spalania przy różnych ciśnieniach.
8. W **Temperatura odniesienia** parameter wprowadzić temperaturę odniesienia do obliczenia gęstości odniesienia.



Endress+Hauser zaleca korzystanie z funkcji aktywnej kompensacji wpływu ciśnienia. To całkowicie wyklucza ryzyko błędów pomiaru wskutek zmian ciśnienia i wprowadzenia błędnej wartości ciśnienia .

## Gaz ziemny

### Wybrać medium

Ścieżka menu:

Ustawienia → Wybór medium

1. Uruchomić **Wybór medium** wizard.
2. W **Wybierz medium** parameter wybrać **Gaz** option.
3. W **Wybierz typ gazu** parameter wybrać **Gaz ziemny** option.
4. W **Stałe ciśnienie procesowe** parameter wprowadzić wartość ciśnienia medium.

5. W **Obliczanie entalpii** parameter wybrać jedną z następujących opcji:
  - ↳ AGA5  
PN-EN ISO 6976 option (zawiera GPA 2172)
6. W **Obliczanie gęstości** parameter wybrać jedną z następujących opcji:
  - ↳ AGA Nx19  
ISO 12213- 2 option (zawiera metodę AGA8-DC92)  
ISO 12213- 3 option (zawiera metodę SGERG-88, charakteryzacji brutto, opcja 1 AGA8)

## Konfiguracja własności medium

Ścieżka menu:

Ustawienia → Ustawienia zaawansowane → Właściwości medium

7. Wybrać **Właściwości medium** submenu.
8. W **Typ wartości opałowej** parameter wybrać jedną z następujących opcji:
9. W **Referencyjne ciepło spalania** parameter wprowadzić wartość opałową brutto dla gazu ziemnego.
10. W **Ciśnienie odniesienia** parameter wprowadzić ciśnienie odniesienia do obliczenia gęstości odniesienia.
  - ↳ Ciśnienie wykorzystywane jako statyczne ciśnienie odniesienia dla procesu spalania. Umożliwia to porównanie pomiarów procesów spalania przy różnych ciśnieniach.
11. W **Temperatura odniesienia** parameter wprowadzić temperaturę odniesienia do obliczenia gęstości odniesienia.
12. W **Gęstość względna** parameter wprowadzić gęstość względną gazu ziemnego.



Endress+Hauser zaleca korzystanie z funkcji aktywnej kompensacji wpływu ciśnienia. To całkowicie wyklucza ryzyko błędów pomiaru wskutek zmian ciśnienia i wprowadzenia błędnej wartości ciśnienia .

## Gaz doskonały

Techniczne mieszaniny gazów, szczególnie gaz ziemny, są często mierzone w jednostkach skorygowanego przepływu objętościowego. W tym celu obliczony przepływ masowy dzieli się przez gęstość odniesienia. Do obliczenia przepływu masowego niezbędna jest znajomość dokładnego składu gazu. W praktyce jednak informacja ta jest często niedostępna (n p. gdyż ulega on zmianie w czasie). W takim przypadku przydatne może być uznanie tego gazu za gaz doskonały. To oznacza, że do obliczenia skorygowanego przepływu objętościowego niezbędna jest tylko temperatura pracy i ciśnienie pracy oraz temperatura odniesienia i ciśnienie odniesienia. Błąd wynikający w tego założenia (typowo 1 ... 5 %) jest często znacznie mniejszy, niż błąd wynikający z niedokładności danych dotyczących jego składu. Tej metody nie należy stosować dla gazów ulegających kondensacji (n p. pary nasyconej).

## Wybrać medium

Ścieżka menu:

Ustawienia → Wybór medium

1. Uruchomić **Wybór medium** wizarad.
2. W **Wybierz medium** parameter wybrać **Gaz** option.
3. W **Wybierz typ gazu** parameter wybrać **Gaz użytkownika** option.
4. Dla gazu niepalnego:  
W **Rodzaj entalpii** parameter wybrać **Ciepło** option.

### Konfiguracja własności medium

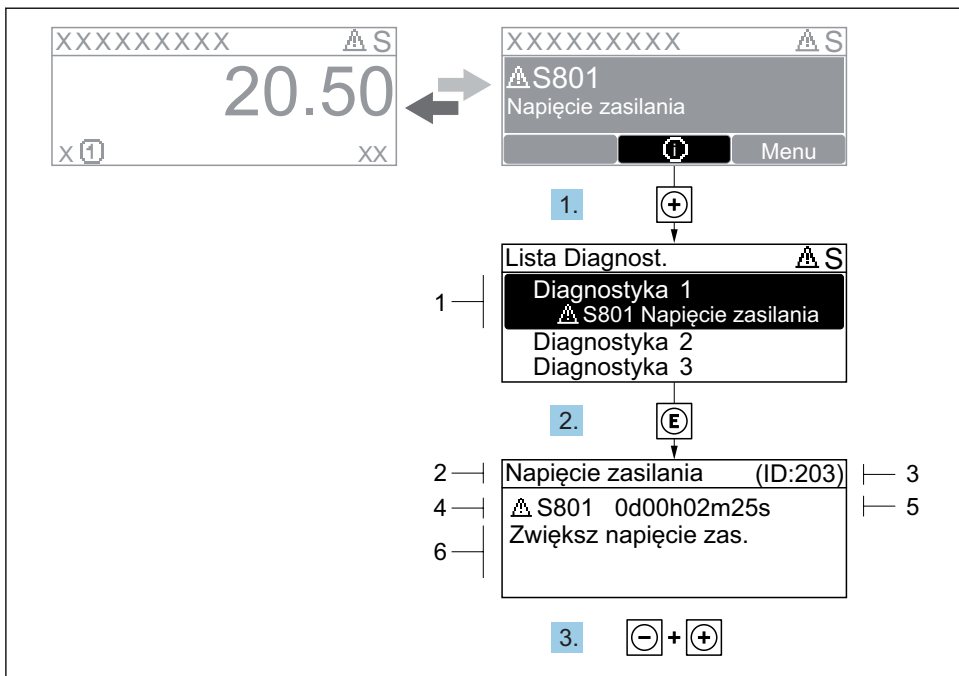
Ścieżka menu:

Ustawienia → Ustawienia zaawansowane → Właściwości medium

5. Wybrać **Właściwości medium** submenu.
6. W **Gęstość odniesienia** parameter wprowadzić gęstość odniesienia medium.
7. W **Ciśnienie odniesienia** parameter wprowadzić ciśnienie odniesienia medium.
8. W **Temperatura odniesienia** parameter wprowadzić temperaturę medium odpowiadającą jego gęstości odniesienia.
9. W **Referencyjny współczynnik Z** parameter wprowadzić wartość **1**.
10. Jeśli mierzona ma być pojemność cieplna właściwa:  
W **Pojemność cieplna właściwa** parameter wprowadzić pojemność cieplną właściwą medium.
11. W **Współczynnik Z** parameter wprowadzić wartość **1**.
12. W **Lepkość dynamiczna** parameter wprowadzić lepkość cieczy w warunkach pracy.

## 9 Informacje diagnostyczne

Na wskaźniku przyrządu wyświetlane są wskazania błędów wykrytych dzięki funkcji autodiagnostyki przyrządu na przemian ze wskazaniami wartości mierzonych. Z poziomu komunikatów diagnostycznych można wywołać informację o możliwych działaniach naprawczych zawierającą ważne informacje na temat błędu.



A0029431-PL

### 13 Komunikat o możliwych działaniach

- 1 Informacje diagnostyczne
- 2 Krótki tekst
- 3 Identyfikator
- 4 Ikona diagnostyki z kodem diagnostycznym
- 5 Długość czasu pracy w chwili wystąpienia zdarzenia
- 6 Działania

1. Wyświetlany jest komunikat diagnostyczny.  
Nacisnąć przycisk **+** (ikona **⊕**).
  - ↳ Otwiera się **Lista diagnostyczna** submenu.
2. Przyciskiem **+** lub **⊖** wybrać zdarzenie diagnostyczne i nacisnąć przycisk **E**.
  - ↳ Otwiera się okno komunikatu o możliwych działaniach.
3. Nacisnąć jednocześnie przycisk **⊖** i **+**.
  - ↳ Okno komunikatu jest zamykane.





[www.addresses.endress.com](http://www.addresses.endress.com)

---