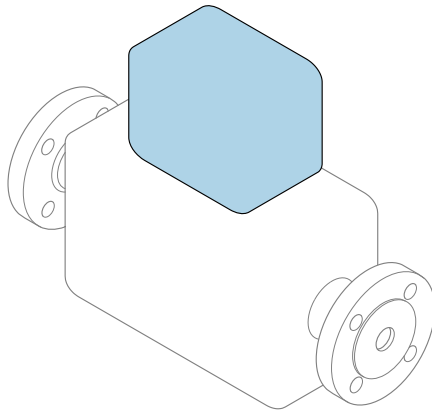


# Resumo das instruções de operação

## **Medidor de vazão**

### **Proline 500 – digital**

Transmissor Profibus PA  
com sensor eletromagnético



Este é o Resumo das Instruções de Operação e **não** substitui as Instruções de Operação pertencentes ao equipamento.

#### **Resumo das instruções de operação parte 2 de 2: transmissor**

Contém informação a respeito do transmissor.

Resumo das instruções de operação parte 1 de 2: sensor

→  3



A0023555

## Resumo das instruções de operação para o medidor de vazão

O equipamento consiste em um transmissor e um sensor.

O processo de comissionamento desses dois componentes é descrito em dois manuais separados, que formam o Resumo das instruções de operação do medidor de vazão:

- Resumo das instruções de operação parte 1: sensor
- Resumo das instruções de operação parte 2: transmissor

Consulte os dois Resumos das instruções de operação durante o comissionamento do medidor de vazão porque o conteúdo de um manual complementa o outro:

### Resumo das instruções de operação parte 1: sensor

O Resumo das instruções de operação do sensor é destinado a especialistas responsáveis para instalação do medidor.

- Aceitação de entrada e identificação de produto
- Armazenamento e transporte
- Instalação

### Resumo das instruções de operação parte 2: transmissor

O Resumo das instruções de operação do transmissor é destinado a especialistas responsáveis para comissionamento, configuração e parametrização do medidor (até o primeiro valor medido).

- Descrição do produto
- Instalação
- Conexão elétrica
- Opções de operação
- Integração do sistema
- Comissionamento
- Informações de diagnóstico

## Documentação adicional do equipamento



Esse resumo das instruções de operação é o **Resumo das instruções de operação parte 2: transmissor**.

O "Resumo das instruções de operação parte 1: sensor" está disponível em:

- Internet: [www.endress.com/deviceviewer](http://www.endress.com/deviceviewer)
- Smart phone/tablet: *Endress+Hauser Operations App*

Informações detalhadas sobre o equipamento podem ser encontradas nas instruções de operação e outras documentações:

- Internet: [www.endress.com/deviceviewer](http://www.endress.com/deviceviewer)
- Smart phone/tablet: *Endress+Hauser Operations App*





# Sumário

<b>1</b>	<b>Sobre este documento</b>	<b>5</b>
1.1	Símbolos usados	5
<b>2</b>	<b>Instruções de segurança básicas</b>	<b>8</b>
2.1	Especificações para o pessoal	8
2.2	Uso indicado	8
2.3	Segurança no local de trabalho	9
2.4	Segurança da operação	9
2.5	Segurança do produto	9
2.6	Segurança de TI	9
2.7	Segurança de TI específica do equipamento	10
<b>3</b>	<b>Descrição do produto</b>	<b>11</b>
<b>4</b>	<b>Instalação</b>	<b>12</b>
4.1	Pós-instalação	12
4.2	Montagem em parede	13
4.3	Verificação pós-instalação do transmissor	13
<b>5</b>	<b>Conexão elétrica</b>	<b>14</b>
5.1	Condições de conexão	14
5.2	Conexão do medidor	20
5.3	Garantia da equalização potencial	27
5.4	Configurações de hardware	32
5.5	Garantia do grau de proteção	34
5.6	Verificação pós-conexão	35
<b>6</b>	<b>Opções de operação</b>	<b>36</b>
6.1	Visão geral das opções de operação	36
6.2	Estrutura e função do menu de operação	37
6.3	Acesso ao menu de operação através do display local	38
6.4	Acesso ao menu de operação através da ferramenta de operação	41
6.5	Acesso ao menu de operação através do servidor Web	41
<b>7</b>	<b>Integração do sistema</b>	<b>41</b>
<b>8</b>	<b>Comissionamento</b>	<b>42</b>
8.1	Verificação da função	42
8.2	Configuração do idioma de operação	42
8.3	Configuração do medidor	43
8.4	Proteção das configurações contra acesso não autorizado	43
<b>9</b>	<b>Informações de diagnóstico</b>	<b>44</b>








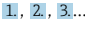


# 1 Sobre este documento

## 1.1 Símbolos usados





### 1.1.1 Símbolos de segurança


Símbolo	Significado
	<b>PERIGO!</b> Este símbolo alerta sobre uma situação perigosa. A falha em evitar esta situação resultará em sérios danos ou até morte.
	<b>AVISO!</b> Este símbolo alerta sobre uma situação perigosa. A falha em evitar esta situação pode resultar em sérios danos ou até morte.
	<b>CUIDADO!</b> Este símbolo alerta sobre uma situação perigosa. A falha em evitar esta situação pode resultar em danos pequenos ou médios.
	<b>OBSERVAÇÃO!</b> Este símbolo contém informações sobre procedimentos e outros dados que não resultam em danos pessoais.

### 1.1.2 Símbolos para determinados tipos de informações





Símbolo	Significado	Símbolo	Significado
	<b>Permitido</b> Procedimentos, processos ou ações que são permitidas.		<b>Preferido</b> Procedimentos, processos ou ações que são preferidas.
	<b>Proibido</b> Procedimentos, processos ou ações que são proibidas.		<b>Dica</b> Indica informação adicional.
	Consulte a documentação		Consulte a página
	Referência ao gráfico		Série de etapas
	Resultado de uma etapa		Inspeção visual

### 1.1.3 Símbolos elétricos




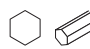

Símbolo	Significado	Símbolo	Significado
	Corrente contínua		Corrente alternada
	Corrente contínua e corrente alternada		<b>Conexão de aterramento</b> Um terminal aterrado que, pelo conhecimento do operador, está aterrado através de um sistema de aterramento.

Símbolo	Significado
	<b>Aterramento de proteção (PE)</b> Um terminal que deve ser conectado ao terra antes de estabelecer quaisquer outras conexões. Os terminais de aterramento são situados dentro e fora do equipamento: <ul style="list-style-type: none"> <li>▪ Terminal de terra interno: conecta o aterramento de proteção à rede elétrica.</li> <li>▪ Terminal de terra externo: conecta o equipamento ao sistema de aterramento da fábrica.</li> </ul>

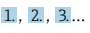
### 1.1.4 Símbolos de comunicação




Símbolo	Significado	Símbolo	Significado
	<b>Rede local sem fio (WLAN)</b> Comunicação por uma rede local, sem fio.		<b>LED</b> Diodo emissor de luz está desligado.
	<b>LED</b> Diodo emissor de luz está ligado.		<b>LED</b> Diodo emissor de luz está piscando.

### 1.1.5 Símbolos da ferramenta

Símbolo	Significado	Símbolo	Significado
	Chave de fenda Torx		Chave de fenda plana
	Chave de fenda Phillips		Chave Allen
	Chave de boca		

### 1.1.6 Símbolos em gráficos

Símbolo	Significado	Símbolo	Significado
1, 2, 3, ...	Números de itens		Série de etapas
A, B, C, ...	Visualizações	A-A, B-B, C-C, ...	Seções

<b>Símbolo</b>	<b>Significado</b>	<b>Símbolo</b>	<b>Significado</b>
	Área classificada		Área segura (área não classificada)
	Direção da vazão		

## 2 Instruções de segurança básicas

### 2.1 Especificações para o pessoal

O pessoal deve preencher as seguintes especificações para suas tarefas:

- ▶ Especialistas treinados e qualificados devem ter qualificação relevante para esta função e tarefa específica.
- ▶ Estejam autorizados pelo dono/operador da planta.
- ▶ Estejam familiarizados com as regulamentações federais/nacionais.
- ▶ Antes de iniciar o trabalho, leia e entenda as instruções no manual e documentação complementar, bem como nos certificados (dependendo da aplicação).
- ▶ Siga as instruções e esteja em conformidade com condições básicas.

### 2.2 Uso indicado

#### Aplicação e meio

O medidor descrito neste Resumo das Instruções de Operação destina-se somente para a medição de vazão de líquidos com condutividade mínima de 5  $\mu\text{S}/\text{cm}$ .

Dependendo da versão solicitada, o medidor pode também medir meios potencialmente explosivos, inflamáveis, venenosos e oxidantes.

Os medidores para uso em áreas classificadas, em aplicações higiênicas locais onde há um risco maior devido à pressão de processo, estão etiquetados de acordo na etiqueta de identificação.

Para garantir que o medidor permaneça em condições adequadas para o tempo de operação:

- ▶ Mantenha dentro da faixa de pressão e temperatura especificadas.
- ▶ Somente use o medidor que atende plenamente os dados na etiqueta de identificação e as condições gerais listadas nas Instruções de operação e na documentação complementar.
- ▶ Com base na etiqueta de identificação, verifique se o equipamento solicitado é autorizado para ser utilizado em área classificada (por exemplo: proteção contra explosão, segurança de recipiente de pressão).
- ▶ Use o medidor apenas para meios em que as partes molhadas do processo sejam adequadamente resistentes.
- ▶ Se a temperatura ambiente do medidor estiver fora da temperatura atmosférica, é absolutamente essencial estar em conformidade com as condições básicas relevantes como especificado na documentação do equipamento.
- ▶ Proteja o medidor permanentemente contra a corrosão de influências ambientais.

#### Uso incorreto

O uso não indicado pode comprometer a segurança. O fabricante não é responsável por danos causados pelo uso incorreto ou não indicado.

#### ATENÇÃO

#### Risco de quebra devido a fluidos corrosivos ou abrasivos e às condições ambientais!

- ▶ Verifique a compatibilidade do fluido do processo com o material do sensor.
- ▶ Certifique-se de que há resistência de todas as partes molhadas pelo fluido no processo.
- ▶ Mantenha dentro da faixa de pressão e temperatura especificadas.



**AVISO****Verificação de casos limites:**

- ▶ Para fluidos especiais ou fluidos para limpeza, a Endress+Hauser fornece assistência na verificação da resistência à corrosão de partes molhadas por fluido, mas não assume qualquer responsabilidade ou dá nenhuma garantia, uma vez que mudanças de minutos na temperatura, concentração ou nível de contaminação no processo podem alterar as propriedades de resistência à corrosão.

**Risco residual****⚠ ATENÇÃO****Os componentes eletrônicos e o meio podem aquecer a superfície. Ela se torna um risco de queimadura!**

- ▶ Para temperaturas de fluido elevadas, certifique-se de que haja proteção contra contato para evitar queimaduras.

## 2.3 Segurança no local de trabalho

Ao trabalhar no e com o equipamento:

- ▶ Use o equipamento de proteção individual de acordo com as regulamentações federais/nacionais.

Para trabalho de solda no tubo:

- ▶ Não aterre a unidade de solda através do medidor.

Se trabalhar no e com o equipamento com mãos molhadas:

- ▶ Devido ao risco crescente de choque elétrico, é necessário usar luvas.

## 2.4 Segurança da operação

Risco de lesões.

- ▶ Somente opere o equipamento em condições técnicas adequadas e no modo seguro.
- ▶ O operador é responsável por fazer o equipamento funcionar sem interferências.

## 2.5 Segurança do produto

Este medidor foi projetado em conformidade com as boas práticas de engenharia para atender aos requisitos de segurança da tecnologia de ponta, foi testado e deixou a fábrica em condições seguras de operação.

Atende as normas gerais de segurança e aos requisitos legais. Também está em conformidade com as diretrizes da CE listadas na Declaração de conformidade da CE específicas do equipamento. A Endress+Hauser confirma este fato fixando a identificação CE no equipamento.

## 2.6 Segurança de TI

Nossa garantia é válida somente se o produto for instalado e usado como descrito nas Instruções de Operação. O produto está equipado com mecanismos de segurança para protegê-lo contra quaisquer alterações inadvertidas nas configurações.

As medidas de segurança de TI, que fornecem proteção adicional para o produto e a transferência de dados associada, devem ser implementadas pelos próprios operadores de acordo com suas normas de segurança.

## 2.7 Segurança de TI específica do equipamento

O equipamento oferece uma gama de funções específicas para apoiar medidas de proteção para o operador. Essas funções podem ser configuradas pelo usuário e garantir maior segurança em operação, se usado corretamente.



Para informações detalhadas sobre segurança de TI específica do equipamento, consulte as Instruções de operação para o equipamento.

### 2.7.1 Acesso através da interface de operação (CDI-RJ45)

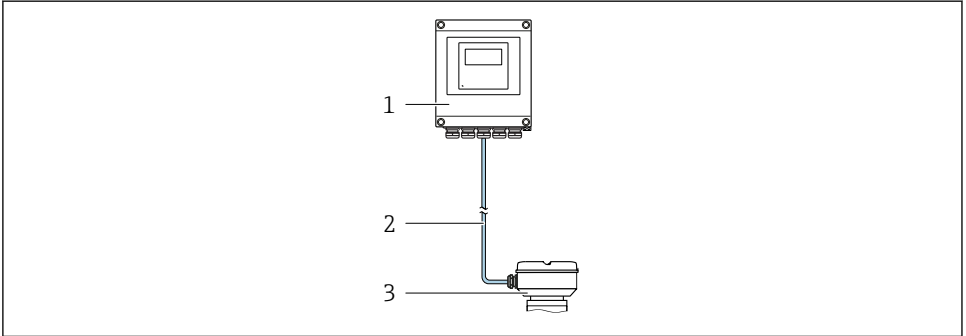
O equipamento pode ser conectado a uma rede através da interface de operação (CDI-RJ45). As funções específicas do equipamento garantem a operação segura do equipamento em uma rede.

Recomenda-se o uso das orientações e normas industriais relevantes foram definidas pelos comitês de segurança nacionais e internacionais, como IEC/ISA62443 ou o IEEE. Isso inclui medidas de segurança organizacional, como a atribuição de autorização de acesso, além de medidas técnicas, como a segmentação de rede.

### 3 Descrição do produto

O sistema de medição consiste de um transmissor Proline 500 - digital e um Proline Promag eletromagnético sensor.

O transmissor e o sensor são montados em locais fisicamente separados. Eles são interconectados por um cabo de conexão.



- 1 Transmissor
- 2 Cabo de conexão: cabo, separado, padrão
- 3 Invólucro de conexão do sensor com ISEM (módulo inteligente de componentes eletrônicos do sensor) integrado



Para informações detalhadas sobre a descrição do produto, consulte as Instruções de operação para o equipamento

## 4 Instalação



Para informações detalhadas sobre a montagem do sensor, consulte o Resumo das instruções de operação do sensor → 3

### ⚠ CUIDADO

#### Temperatura ambiente muito elevada!

Perigo de superaquecimento de eletrônicos e deformação do invólucro.

- ▶ Não exceda a temperatura ambiente máxima permitida .
- ▶ Ao operar em ambiente externo: Evite luz solar direta e exposição às condições atmosféricas, particularmente me regiões de clima quente.

### ⚠ CUIDADO

#### Força excessiva pode danificar o invólucro!

- ▶ Evite tensão mecânica excessiva.

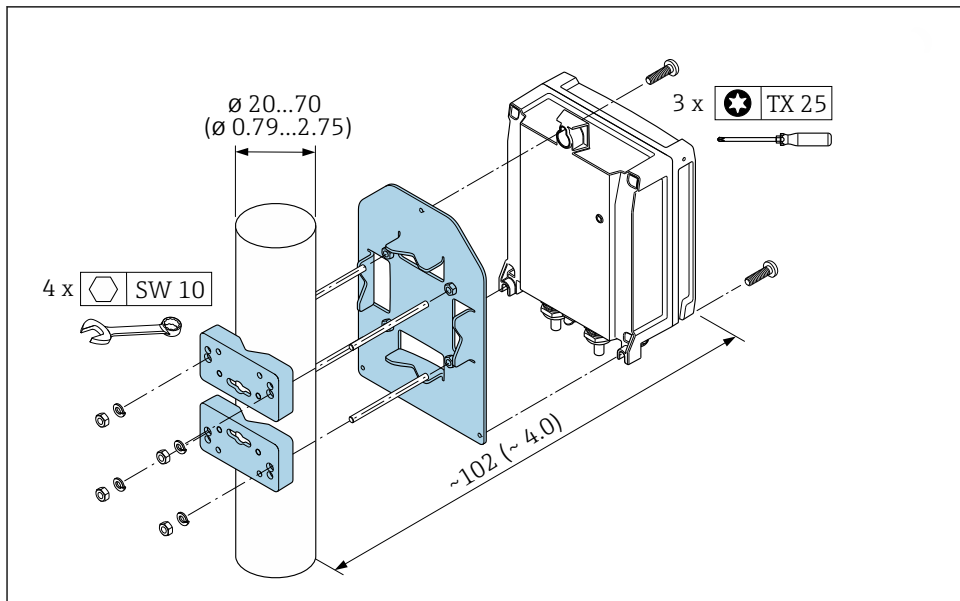
### 4.1 Pós-instalação

#### ⚠ ATENÇÃO

#### Torque de aperto excessivo aplicado aos parafusos de fixação!

Risco de dano ao transmissor plástico.

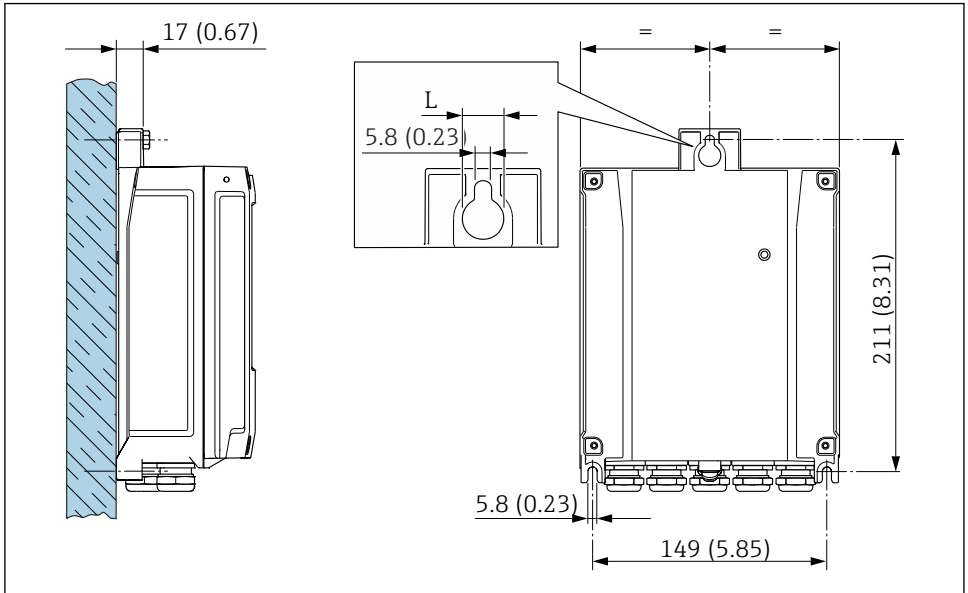
- ▶ Aperte os parafusos de fixação de acordo com o torque de aperto: 2 Nm (1.5 lbf ft)



A0029051

1 Unidade de engenharia mm (pol)

## 4.2 Montagem em parede



A0029054

2 Unidade de engenharia mm (pol)

L Depende do código de pedido para "Invólucro do transmissor"

Código de pedido para "Invólucro do transmissor"

- Opção A, revestido com alumínio: L = 14 mm (0.55 in)
- Opção D, policarbonato: L = 13 mm (0.51 in)

## 4.3 Verificação pós-instalação do transmissor

A verificação pós-instalação deve ser sempre executada após as seguintes tarefas:

Instalação do invólucro do transmissor:

- Pós-instalação
- Montagem em parede

O equipamento não está danificado (inspeção visual)?	<input type="checkbox"/>
Pós-instalação: Os parafusos de fixação foram apertados com o torque de aperto correto?	<input type="checkbox"/>
Montagem em parede: Os parafusos de fixação estão bem aparafusados?	<input type="checkbox"/>

## 5 Conexão elétrica

### AVISO

**O medidor não tem um disjuntor interno.**

- ▶ Por essa razão, atribua ao medidor um interruptor ou disjuntor elétrico de modo que a linha da fonte de alimentação possa ser facilmente desconectada da rede elétrica.
- ▶ Apesar do medidor ser equipado com um fusível, a proteção por excesso de corrente adicional (máximo 10 A) deve ser integrada à instalação do sistema.

### 5.1 Condições de conexão

#### 5.1.1 Ferramentas necessárias

- Para entrada para cabo: use as ferramentas correspondentes
- Para braçadeiras de fixação: chave Allen 3 mm
- Desencapador de fio
- Ao utilizar cabos trançados: grampeadora para o terminal ilhós
- Para remoção de cabos do terminal: chave de fenda chata  $\leq 3$  mm (0.12 in)

#### 5.1.2 Especificações para cabo de conexão

Os cabos de conexão fornecidos pelo cliente devem atender as especificações a seguir.

#### Segurança elétrica

De acordo com as regulações federais/nacionais aplicáveis.

#### Cabo terra de proteção

Cabo  $\geq 2.08$  mm<sup>2</sup> (14 AWG)

A impedância de aterramento deve ser menor que 1  $\Omega$ .

#### Faixa de temperatura permitida

- As diretrizes de instalação que se aplicam no país de instalação devem ser observadas.
- Os cabos devem ser adequados para temperaturas mínimas e máximas a serem esperadas.

#### Cabo da fonte de alimentação

Cabo de instalação padrão é suficiente.

#### Diâmetro do cabo

- Prensa-cabos fornecido:  
M20  $\times$  1,5 com cabo  $\varnothing 6$  para 12 mm (0.24 para 0.47 in)
- Terminais carregados com mola: Adequado para trançados e trançados com arruelas.  
Seção transversal do condutor 0.2 para 2.5 mm<sup>2</sup> (24 para 12 AWG).

## Cabo de sinal

### *PROFIBUS PA*

Cabo de dois fios, blindado, trançado. É recomendado cabo tipo A .



Para mais informações sobre o planejamento e a instalação de redes PROFIBUS PA, consulte:

- Instruções de operação "PROFIBUS DP/PA: Diretrizes para planejamento e comissionamento" (BA00034S)
- Diretriz PNO 2.092 "Guia do usuário e de instalação do PROFIBUS PA"
- IEC 61158-2 (MBP)

### *Saída de corrente 0/4 a 20 mA*

Cabo de instalação padrão é suficiente.

### *Saída de pulso/frequência/comutada*

Cabo de instalação padrão é suficiente.

### *Saída a relé*

Cabo de instalação padrão é suficiente.

### *Entrada em corrente 0/4 a 20 mA*

Cabo de instalação padrão é suficiente.

### *Entrada de status*

Cabo de instalação padrão é suficiente.

### 5.1.3 Cabo de conexão

#### Cabo padrão

Um cabo padrão pode ser utilizado como cabo de conexão.

<b>Cabo padrão</b>	4 núcleos (2 pares); fios de pares com blindagem comum
<b>Blindagem</b>	Malha de cobre galvanizado, tampa ótica ≥ 85 %
<b>Comprimento do cabo</b>	Máximo 300 m (1000 ft), consulte a tabela a seguir.

Seção transversal	Comprimentos do cabo para uso em	
	Área não classificada, Ex Zona 2, Classe I, Divisão 2	Área classificada, Ex Zona 1, Classe I, Divisão 1
0.34 mm <sup>2</sup> (AWG 22)	80 m (270 ft)	50 m (165 ft)
0.50 mm <sup>2</sup> (AWG 20)	120 m (400 ft)	60 m (200 ft)
0.75 mm <sup>2</sup> (AWG 18)	180 m (600 ft)	90 m (300 ft)
1.00 mm <sup>2</sup> (AWG 17)	240 m (800 ft)	120 m (400 ft)
1.50 mm <sup>2</sup> (AWG 15)	300 m (1000 ft)	180 m (600 ft)
2.50 mm <sup>2</sup> (AWG 13)	300 m (1000 ft)	300 m (1000 ft)

### 5.1.4 Esquema de ligação elétrica

#### Transmissor: fonte de alimentação, entrada/saídas

O esquema de entradas e saídas de ligação elétrica depende da versão individual do pedido do equipamento. O esquema de ligação elétrica específico do equipamento está documentado em uma etiqueta adesiva na tampa do terminal.

Tensão de alimentação		Entrada/saída 1		Entrada/saída 2		Entrada/saída 3		Entrada/saída 4	
1 (+)	2 (-)	26 (B)	27 (A)	24 (+)	25 (-)	22 (+)	23 (-)	20 (+)	21 (-)
Esquema de ligação elétrica específica do equipamento: etiqueta adesiva na tampa do terminal.									

#### Transmissor e invólucro de conexão do sensor: cabo de conexão

O sensor e o transmissor, que são montados em locais separados, são interconectados por um cabo de conexão. O cabo é conectado através do invólucro de conexão do sensor e do invólucro do transmissor.



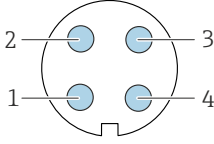
Esquema de ligação elétrica e conexão do cabo de conexão → 20.

### 5.1.5 Atribuição do pino do plugue do equipamento



O conector do equipamento pode ser solicitado como um acessório opcional.



	Pino		Atribuição	Codificado	Conector/ soquete
	1	+		PROFIBUS PA +	A
2			Aterramento		
3	-		PROFIBUS PA -		
4			Não especificado		

### 5.1.6 Preparação do medidor

Execute os passos na seguinte ordem:


1. Monte o sensor e o transmissor .
2. Invólucro de conexão, sensor: Conecte o cabo de conexão.
3. Transmissor: Conecte o cabo de conexão.
4. Transmissor: Conecte o cabo de sinal e o cabo para a fonte de alimentação.

#### AVISO

#### Vedação insuficiente do invólucro!

A confiabilidade operacional do medidor pode estar comprometida.

- ▶ Use prensa-cabos adequados correspondendo ao grau de proteção.

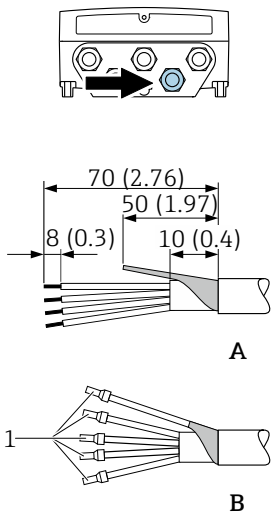
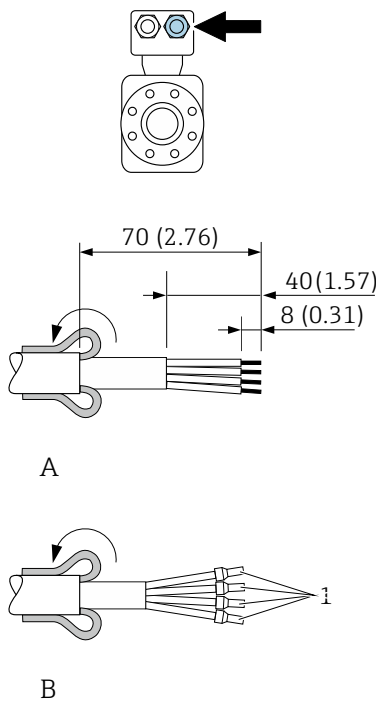
1. Remova o conector de falso, se houver.
2. Se o medidor for fornecido sem os prensa-cabos:  
Forneça um prensa-cabo adequado para o cabo de conexão correspondente.
3. Se o medidor for fornecido com os prensa-cabos:  
Observe as exigências para os cabos de conexão →  14.

### 5.1.7 Preparação do cabo de conexão

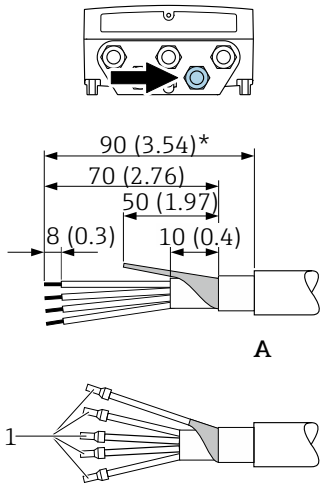
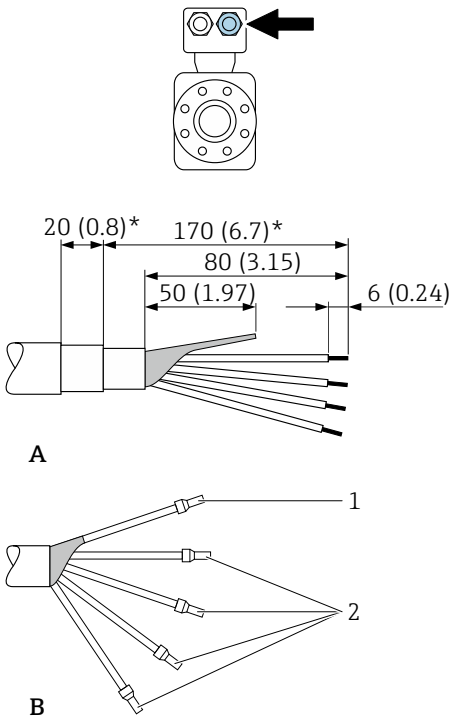
Ao fazer a terminação do cabo de conexão, preste atenção nos seguintes pontos:

- ▶ Para cabos com núcleos de fio fino (cabos trançados):  
Encaixe os núcleos com as arruelas.

#### Preparação do cabo de conexão: Promag H

Transmissor	Sensor
 <p style="text-align: right;">A0029546</p>	 <p style="text-align: right;">A0029442</p>
<p>Unidade de engenharia mm (pol)</p> <p>A = Desative o cabo</p> <p>B = Ajuste as arruelas nos cabos com núcleos de fio fino (cabos trançados)</p> <p>1 = Arruelas vermelhas, <math>\phi</math>1.0 mm (0.04 in)</p>	

### Preparação do cabo de conexão: Promag P e Promag W

Transmissor	Sensor
 <p style="text-align: center;"><b>A</b></p> <p style="text-align: center;"><b>B</b></p> <p style="text-align: right; font-size: small;">A0029330</p>	 <p style="text-align: center;"><b>A</b></p> <p style="text-align: center;"><b>B</b></p> <p style="text-align: right; font-size: small;">A0029443</p>
<p>Unidade de engenharia mm (pol)</p> <p>A = Desative o cabo</p> <p>B = Ajuste as arruelas nos cabos com núcleos de fio fino (cabos trançados)</p> <p>1 = Arruelas vermelhas, <math>\phi</math>1.0 mm (0.04 in)</p> <p>2 = Arruelas brancas, <math>\phi</math> 0.5 mm (0.02 in)</p> <p>* = Desencape somente os cabos reforçados</p>	

## 5.2 Conexão do medidor

### AVISO

#### Limitação da segurança elétrica devido à conexão incorreta!

- ▶ O serviço de conexão elétrica somente deve ser executado por especialistas adequadamente treinados.
- ▶ Observe os códigos e regulações federais/nacionais aplicáveis.
- ▶ Atenda as regulações de segurança do local de trabalho.
- ▶ Sempre conecte o cabo terra de proteção  $\oplus$  antes de conectar os cabos adicionais.
- ▶ Para uso em atmosferas potencialmente explosivas, observe as informações na documentação EX específica para o equipamento.

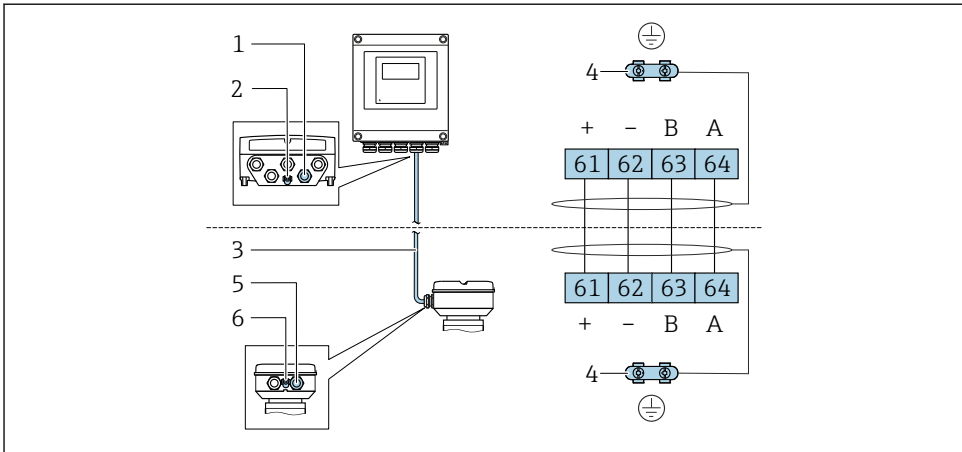
### 5.2.1 Conexão do cabo

#### ATENÇÃO

#### Risco de danificar componentes eletrônicos!

- ▶ Conecte o sensor e o transmissor na mesma equalização potencial.
- ▶ Apenas conecte o sensor ao transmissor com o mesmo número de série.
- ▶ Aterre o invólucro da conexão do sensor pelo terminal do parafuso externo.




#### Esquema de ligação elétrica do cabo de conexão




A0028196

- 1 Entrada para cabo no invólucro do transmissor
- 2 Aterramento de proteção (PE)
- 3 Conexão do cabo de comunicação ISEM
- 4 Aterramento através de conexão; nas versões do conector do equipamento, o aterramento é feito através do próprio conector
- 5 Entrada para cabo ou para conexão do conector do equipamento no invólucro de conexão do sensor
- 6 Aterramento de proteção (PE)

### Conexão do cabo de conexão para o invólucro de conexão do sensor

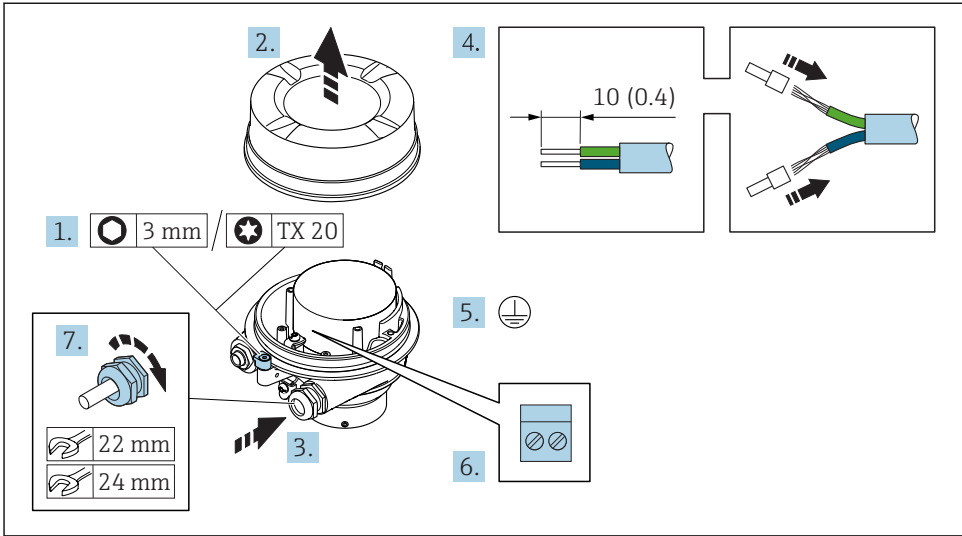
Conexão através dos terminais com o código do pedido para "Invólucro"		Disponível para sensor
Opção A "Revestida em alumínio"	→  22	Promag P, W
Opção B "Inoxidável"	→  23	PromagH
Opção L "Fundido, inoxidável"	→  22	Promag P

Conexão através dos conectores com o código do pedido para "Invólucro de conexão do sensor"		Disponível para sensor
Opção C "Ultracompacto higiênico, inoxidável"	→  24	PromagH

### Conexão do cabo de conexão para o transmissor

O cabo é conectado ao transmissor através dos terminais →  25.

## Conexão do invólucro de conexão do sensor através dos terminais



1. Solte as braçadeiras de fixação da tampa do invólucro.
2. Desaperte a tampa do invólucro.
3. Empurre o cabo através da entrada para cabo. Para assegurar total vedação, não remova o anel de vedação da entrada para cabo.
4. Desencape os cabos e as extremidades do cabo. No caso de cabos trançados, ajuste as arruelas.
5. Conecte o terra de proteção.
6. Conecte o cabo de acordo com o esquema de ligação elétrica do cabo de conexão → 20.
7. Aperte os prensa-cabos com firmeza.
  - ↳ Isso conclui o processo para a conexão do cabo de conexão.

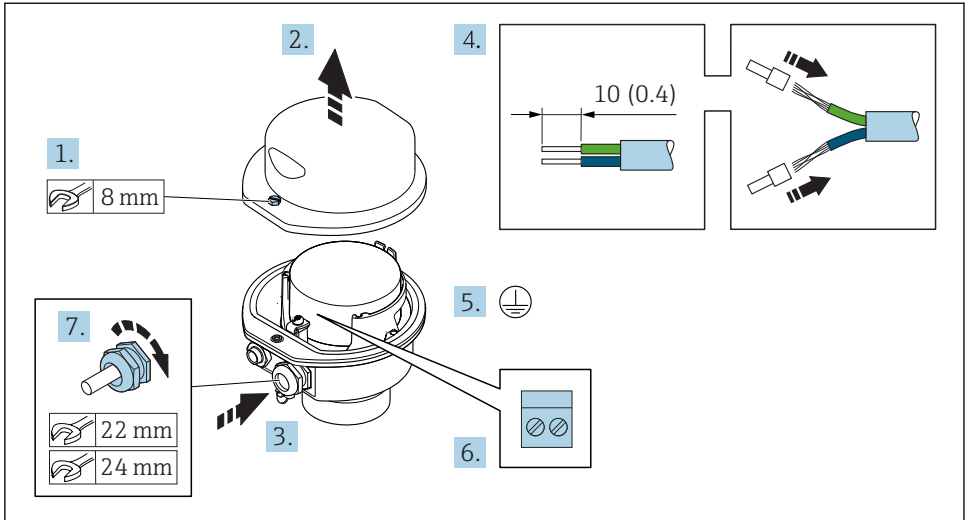
### ⚠ ATENÇÃO

#### Grau de proteção do invólucro anulado devido à vedação insuficiente do invólucro.

- ▶ Aparafuse a rosca na tampa, sem utilizar qualquer lubrificante. A rosca na tampa está revestida com um lubrificante seco.

8. Aparafuse na tampa do invólucro.
9. Aperte a braçadeira de fixação da tampa do invólucro.

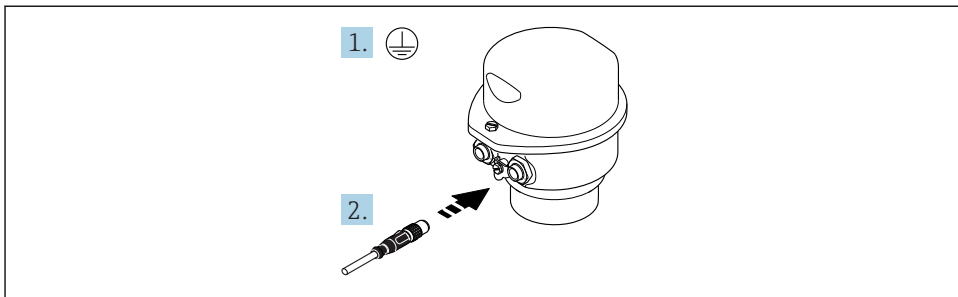
## Conexão do invólucro de conexão do sensor através dos terminais



A0029613

1. Libere o parafuso de fixação da tampa do invólucro.
2. Abra a tampa do invólucro.
3. Empurre o cabo através da entrada para cabo. Para assegurar total vedação, não remova o anel de vedação da entrada para cabo.
4. Desencape os cabos e as extremidades do cabo. No caso de cabos trançados, ajuste as arruelas.
5. Conecte o terra de proteção.
6. Conecte o cabo de acordo com o esquema de ligação elétrica do cabo de conexão → 20.
7. Aperte os prensa-cabos com firmeza.
  - ↳ Isso conclui o processo para a conexão do cabo de conexão.
8. Feche a tampa do invólucro.
9. Aperte o parafuso de fixação da tampa do invólucro.

### Conexão do invólucro de conexão do sensor através do conector



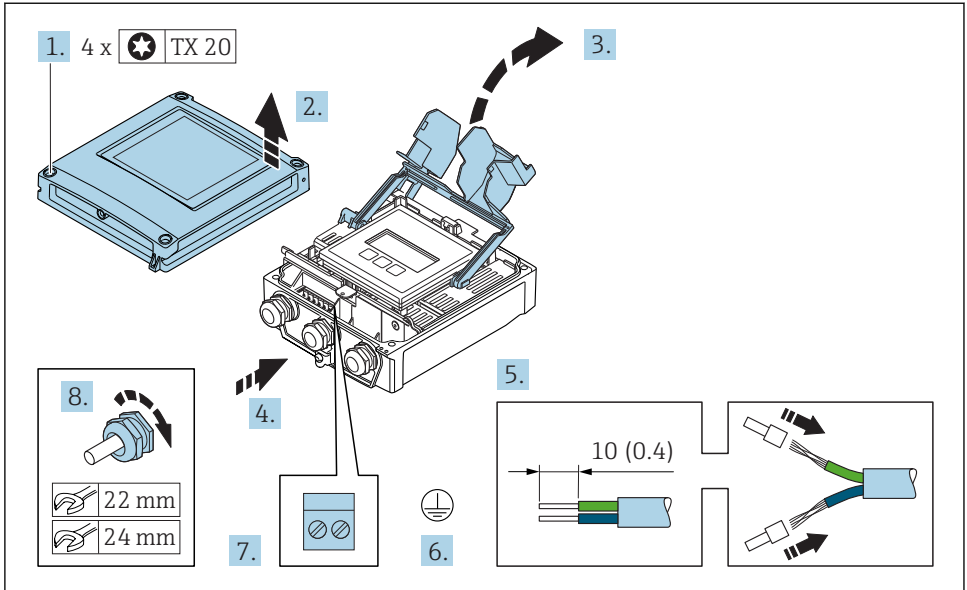
A0029615

1. Conecte o terra de proteção.

2. Conecte o conector.



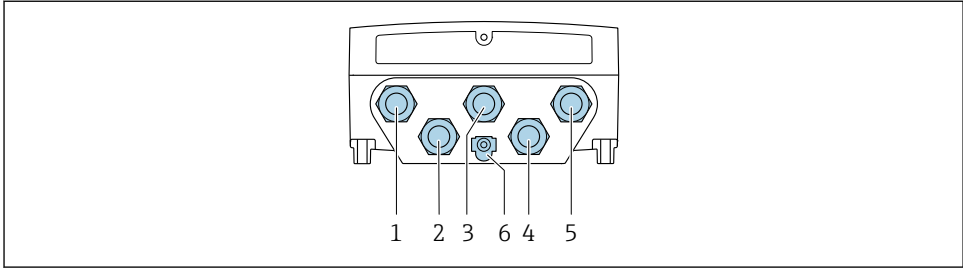
## Conexão do cabo de conexão para o transmissor



A0029597

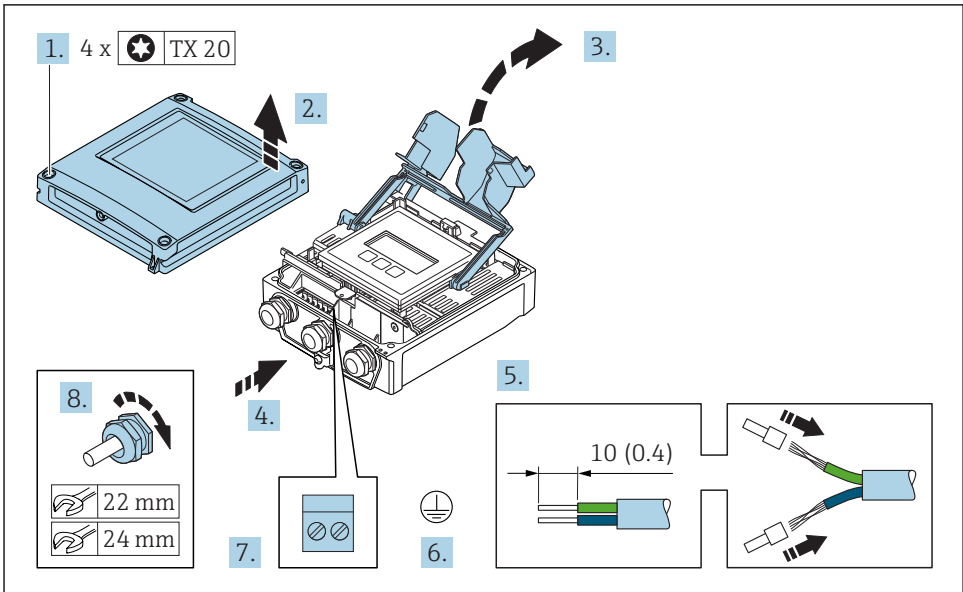
1. Solte os 4 parafusos de fixação da tampa do invólucro.
2. Abra a tampa do invólucro.
3. Dobre aberta a tampa do terminal.
4. Empurre o cabo através da entrada para cabo. Para assegurar total vedação, não remova o anel de vedação da entrada para cabo.
5. Desencape os cabos e as extremidades do cabo. No caso de cabos trançados, ajuste as arruelas.
6. Conecte o terra de proteção.
7. Conecte o cabo de acordo com o esquema de ligação elétrica do cabo de conexão → 20.
8. Aperte os prensa-cabos com firmeza.
  - ↳ Isso conclui o processo para a conexão do cabo de conexão.
9. Feche a tampa do invólucro.
10. Aperte o parafuso de fixação da tampa do invólucro.
11. Após a conexão do cabo de conexão:
  - Conecte o cabo de sinal e o cabo da fonte de alimentação → 26.

### 5.2.2 Conexão do cabo de sinal e do cabo da fonte de alimentação



A0028200

- 1 Conexão do terminal para a fonte de alimentação
- 2 Conexão do terminal para transmissão de sinal, estrada/saída
- 3 Conexão do terminal para transmissão de sinal, estrada/saída
- 4 Conexão do terminal para o cabo de conexão entre o sensor e o transmissor
- 5 Conexão do terminal para transmissão de sinal, entrada/saída; opcional: conexão para antena WLAN externa
- 6 Aterramento de proteção (PE)



A0029597

1. Solte os 4 parafusos de fixação da tampa do invólucro.
2. Abra a tampa do invólucro.
3. Dobre aberta a tampa do terminal.

4. Empurre o cabo através da entrada para cabo. Para assegurar total vedação, não remova o anel de vedação da entrada para cabo.
5. Desencape os cabos e as extremidades do cabo. No caso de cabos trançados, ajuste as arruelas.
6. Conecte o terra de proteção.
7. Conecte o cabo de acordo com o esquema de ligação elétrica .
  - ↳ **Esquema de ligação elétrica do cabo de sinal:** O esquema de ligação elétrica específico do equipamento é documentado em uma etiqueta adesiva na tampa do terminal.
  - Esquema de ligação elétrica da fonte de alimentação:** Etiqueta adesiva na tampa do terminal ou .
8. Aperte os prensa-cabos com firmeza.
  - ↳ Isso conclui o processo de conexão do cabo.
9. Feche a tampa do terminal.
10. Feche a tampa do invólucro.

### **⚠ ATENÇÃO**

**Grau de proteção do invólucro anulado devido à vedação insuficiente do invólucro.**

- ▶ Fixe o parafuso sem usar lubrificante.

### **⚠ ATENÇÃO**

**Torque de aperto excessivo aplicado aos parafusos de fixação!**

Risco de dano ao transmissor plástico.

- ▶ Aperte os parafusos de fixação de acordo com o torque de aperto: 2 Nm (1.5 lbf ft)

11. Aperte os 4 parafusos de fixação na tampa do invólucro.

## **5.3 Garantia da equalização potencial**

### **5.3.1 Proline Promag H**



Para equipamentos elaborados para uso em locais classificados, observe as diretrizes na Documentação Ex (XA).

#### **Conexões de processo metálicas**

A equalização potencial geralmente é pelas conexões de processo de metal que estejam em contato com o meio e montadas diretamente no sensor. Portanto, geralmente, não há necessidade de medidas de equalização potencial adicional.

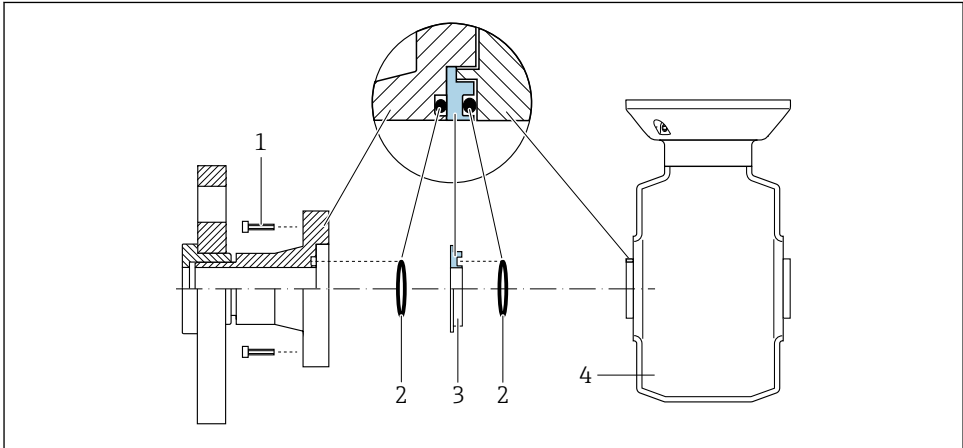
#### **Conexões plásticas de processo**

Caso as conexões de processo sejam feitas de plástico, anéis de aterramento adicionais ou conexões de processo com um eletrodo de terra integrado devem ser usados para garantir que a adequação de potencial entre o sensor e o fluido. Se não houver adequação de potencial, a precisão da medição poderá ser afetada ou pode ocorrer a destruição do sensor como resultado da decomposição eletroquímica dos eletrodos.

Observe o seguinte quando usar anéis de aterramento:

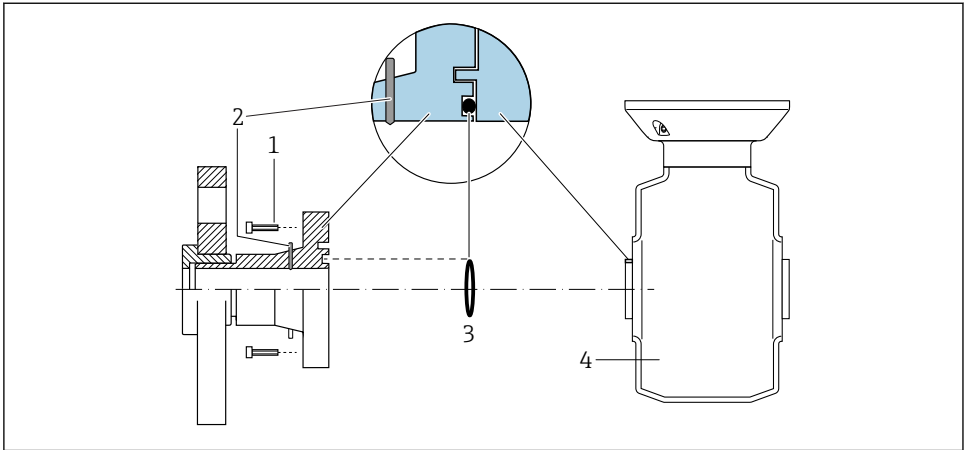
- Dependendo da opção encomendada, são usados discos de plástico ao invés de anéis de aterramento em algumas conexões de processo. Estes discos de plástico agem apenas como "espaçadores" e não possuem nenhuma função de equalização de potencial. Além disso, eles também realizam uma função de vedação significativa na interface de conexão/sensor. Portanto, no caso de conexões de processo sem anéis de aterramento de metal, estas vedações/discos de plástico nunca devem ser removidas e devem ser sempre instaladas!
- Os anéis de aterramento podem ser encomendados separadamente como acessório com a Endress+Hauser. Ao encomendar, certifique-se de que os anéis de aterramento são compatíveis com o material usado para os eletrodos, caso contrário há o risco de que os eletrodos sejam destruídos pela corrosão eletroquímica!
- Os anéis de aterramento, incluindo vedações, são instalados junto às conexões de processo. Portanto, o comprimento da instalação não é afetado.

#### *Equalização potencial através de anel de aterramento*



A0028971

- 1 Parafusos sextavados da conexão de processo
- 2 Vedações "O-ring"
- 3 Disco plástico (espaçador) ou anel de aterramento
- 4 Sensor

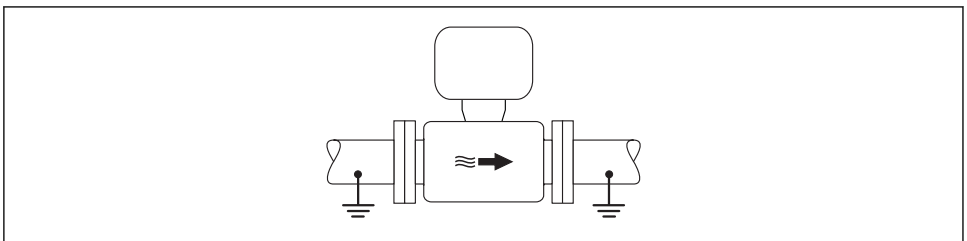
*Equalização potencial através de eletrodos de aterramento na conexão de processo*

A0028972

- 1 Parafusos sextavados da conexão de processo
- 2 Eletrodo de aterramento integrado
- 3 Vedação "O-ring"
- 4 Sensor

**5.3.2 Promag P e Promag W**

Para equipamentos elaborados para uso em locais classificados, observe as diretrizes na Documentação Ex (XA).

**Metal, tubo aterrado**

A0016315

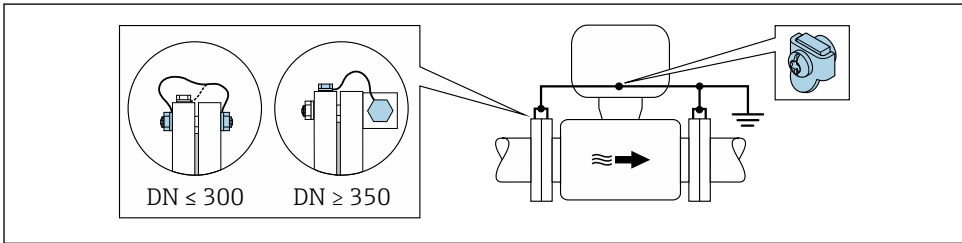
- 3 Equalização de potencial através do tubo de medição

**Tubo metálico não aterrado e sem linha**

Este método de conexão também se aplica em situações onde:

- A equalização de potencial de costume não é usada
- Correntes de equalização estejam presentes

<b>Cabo terra</b>	Fio de cobre, pelo menos 6 mm <sup>2</sup> (0.0093 in <sup>2</sup> )
-------------------	--



A0029338

#### 4 Equalização de potencial através de terminal de terra e flanges de tubo

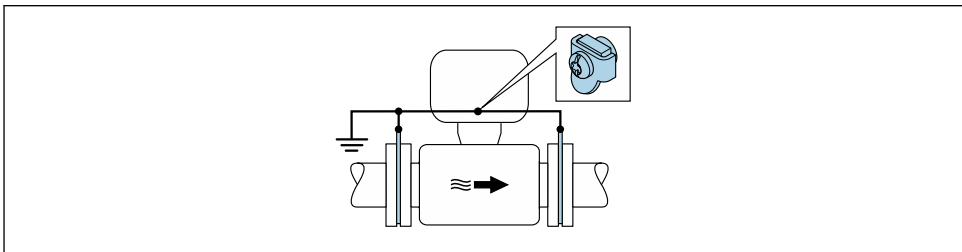
1. Conecte as duas flanges do sensor ao flange do tubo através de um cabo terra e faça o aterramento.
2. Se DN ≤ 300 (12"): Instale o cabo de aterramento diretamente no revestimento condutivo do flange do sensor com os parafusos de flange.
3. Se DN ≥ 350 (14"): Instale o cabo de aterramento diretamente no suporte metálico de transporte. Observe torques de aperto do parafuso: consulte o Resumo das instruções de operação do sensor.
4. Conecte o invólucro de conexão do transmissor ou do sensor ao potencial de terra por meio do terminal de terra fornecido para este fim.

#### Cano plástico ou cano com forro isolante

Este método de conexão também se aplica em situações onde:

- A costureira equalização de potencial não é usada
- Correntes de equalização estejam presentes

<b>Cabo terra</b>	Fio de cobre, pelo menos 6 mm <sup>2</sup> (0.0093 in <sup>2</sup> )
-------------------	--



A0029339

#### 5 Equalização de potencial através de terminal de terra e discos de terra

1. Conecte os discos de terra ao terminal de terra através do cabo terra.

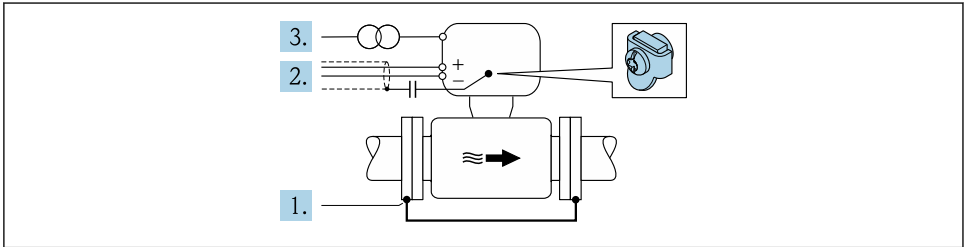
2. Conecte os discos de terra ao potencial de terra.

### Cano com unidade de proteção catódica

Este método de conexão somente é usado se as duas condições a seguir forem atendidas:

- Cano metálico sem forro ou cano com forro eletricamente condutivo
- A proteção catódica é integrada ao equipamento de proteção individual

<b>Cabo terra</b>	Fio de cobre, pelo menos 6 mm <sup>2</sup> (0.0093 in <sup>2</sup> )
-------------------	--



A0029340

Pré-requisito: o sensor estar instalado no cano de forma que forneça isolamento elétrico.

1. Conecte as duas flanges do cano uma à outra através de um cabo terra.
2. Guie a blindagem das linhas de sinal através de um capacitor.
3. Conecte o medidor à fonte de alimentação de forma que flutue em relação ao terra de proteção (transformador de isolamento).

## 5.4 Configurações de hardware

### 5.4.1 Configuração do endereço do equipamento

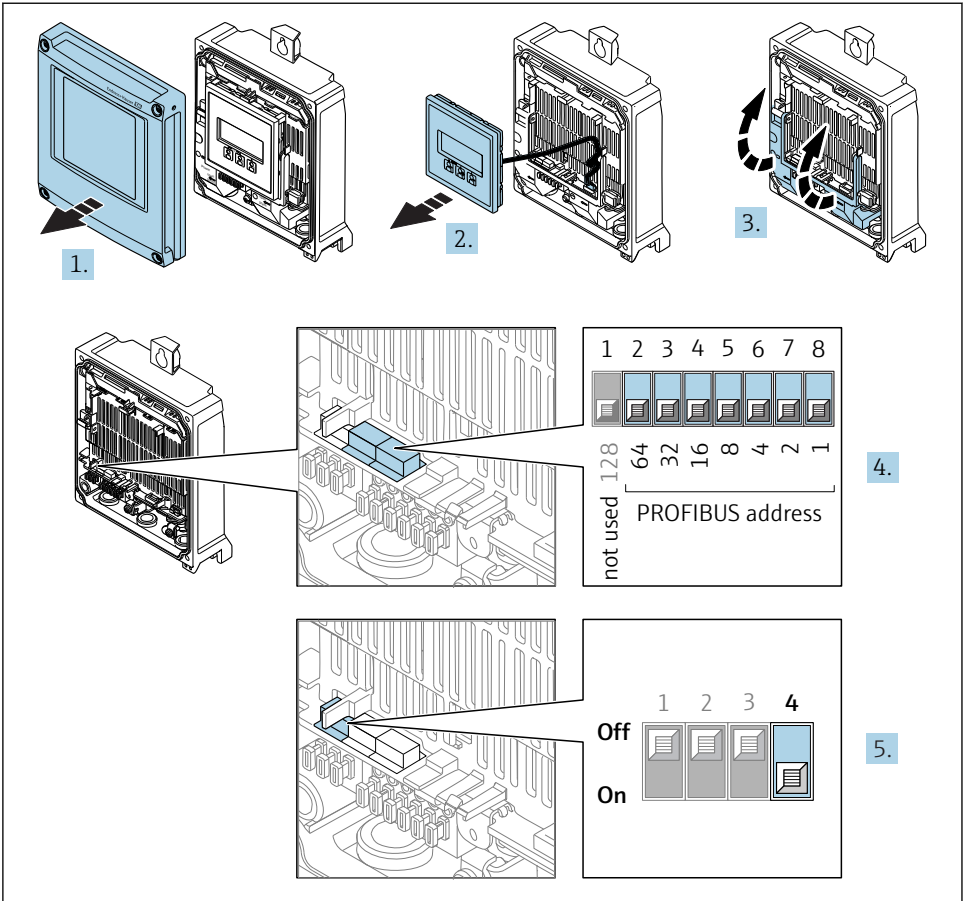
O endereço deve sempre ser configurado para um equipamento PROFIBUS DP/PA. A faixa de endereço válida é entre 1 e 126. Em uma rede PROFIBUS DP/PA, cada endereço somente pode ser atribuído uma vez. Se um endereço não for configurado corretamente, o equipamento não é reconhecido pelo mestre. Todos os medidores são fornecidos de fábrica com o endereço 126 e o método de endereçamento do software.

Risco de choque elétrico ao abrir o invólucro do transmissor.

- ▶ Antes de abrir o invólucro do transmissor:
- ▶ Desconecte o equipamento da fonte de alimentação.



## Endereçamento de hardware



A0029679

1. Abra a tampa do invólucro.
2. Remova o módulo do display.
3. Dobre a abertura da tampa do terminal.
4. Ajuste o endereço do equipamento desejado usando minisseletoras.
5. Para alternar entre o endereçamento do software e do hardware: coloque a minisseletora em **On**.
  - ↳ A mudança de endereço do equipamento tem efeito após 10 segundos. O equipamento é reiniciado.

## Endereçamento do software

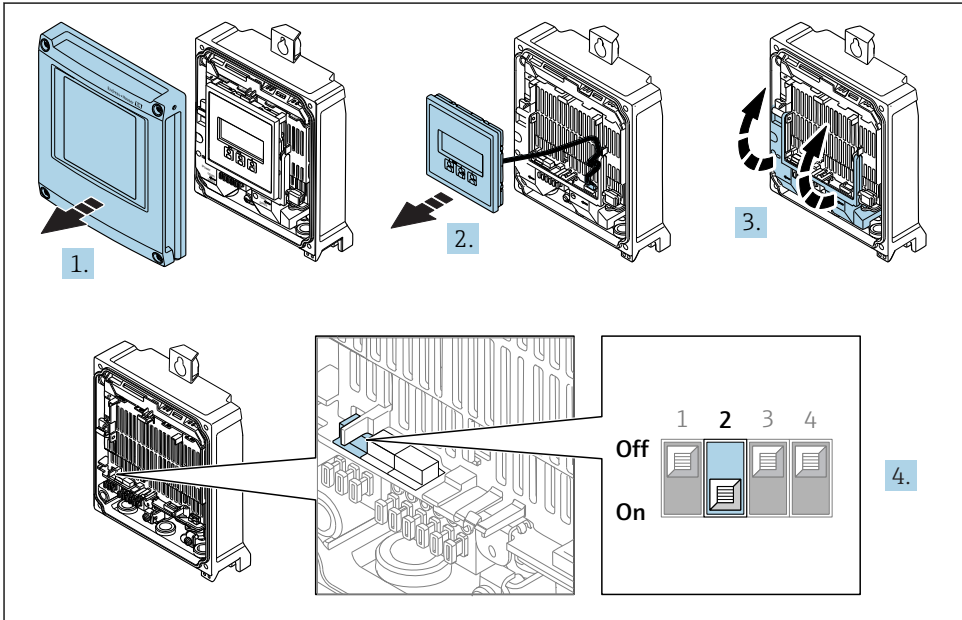
- ▶ Para alternar entre o endereçamento do software e do hardware: coloque a minisseletora nº 4 em **Off**.
  - ↳ O endereço do equipamento configurado no parâmetro **Endereço do aparelho** tem efeito após 10 segundos. O equipamento é reiniciado.

### 5.4.2 Ativação do endereço IP padrão

O endereço IP padrão 192.168.1.212 pode ser ativado usando a minisseletora.

Risco de choque elétrico ao abrir o invólucro do transmissor.

- ▶ Antes de abrir o invólucro do transmissor:
- ▶ Desconecte o equipamento da fonte de alimentação.



A0034500

- ▶ Ajuste a minisseletora nº 2 no módulo eletrônico de **OFF** → **ON**.

## 5.5 Garantia do grau de proteção

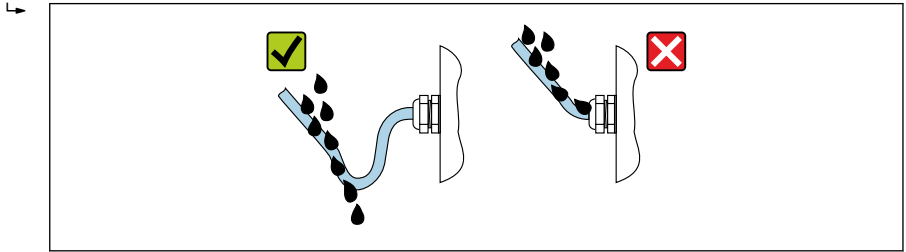
O medidor atende as especificações gabinete tipo 4X, grau de proteção IP66/67.

Para garantir o grau de proteção IP66/67 do gabinete tipo 4X, execute as etapas a seguir após a conexão elétrica:

1. Verifique se as vedações do invólucro estão limpas e devidamente encaixadas.
2. Seque, limpe ou substitua as vedações, se necessário.

3. Aperte todos os parafusos do invólucro e as tampas dos parafusos.
4. Aperte os prensa-cabos com firmeza.
5. Para garantir que a umidade não penetre na entrada para cabo:
 

Direcione o cabo de tal forma que ele faça uma volta para baixo antes da entrada para cabo ("coletor de água").



A0029278

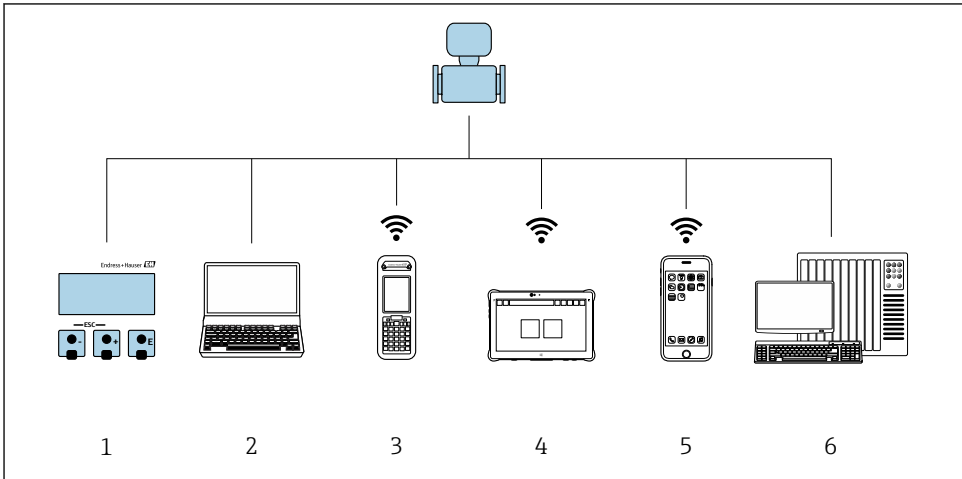
6. Insira conectores falsos nas entradas para cabo não usadas.

## 5.6 Verificação pós-conexão

Os cabos ou o equipamento estão sem danos (inspeção visual)?	<input type="checkbox"/>
Os cabos utilizados atendem às exigências?	<input type="checkbox"/>
Os cabos têm espaço adequado para deformação?	<input type="checkbox"/>
Todos os prensa-cabos estão instalados, firmemente apertados e vedados? O cabo corre juntamente com o "coletor de água" → 34?	<input type="checkbox"/>
A equalização de potencial está estabelecida corretamente ?	<input type="checkbox"/>

## 6 Opções de operação

### 6.1 Visão geral das opções de operação

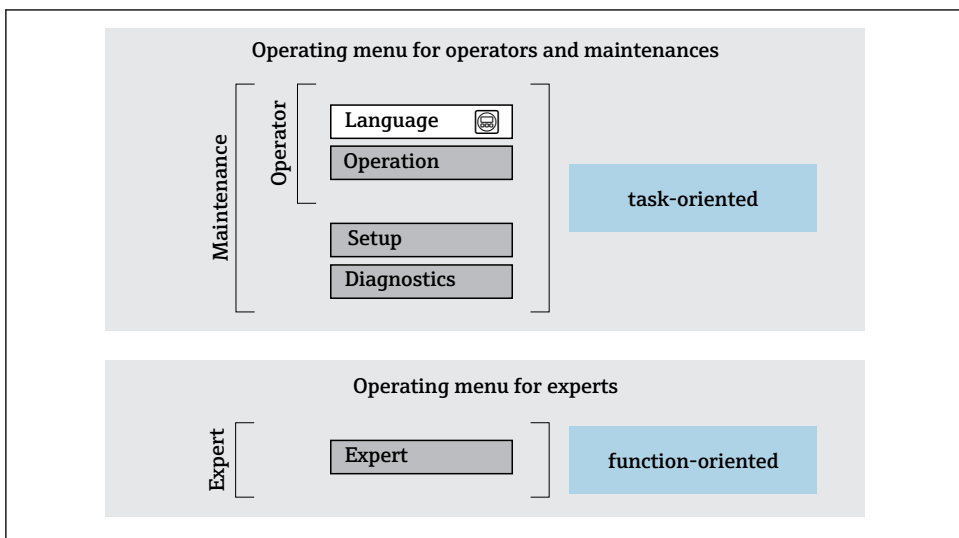


A0034513

- 1 Operação local através do módulo do display
- 2 Computador com navegador Web (ex. Internet Explorer) ou com ferramenta de operação (ex. FieldCare, DeviceCare, AMS Device Manager, SIMATIC PDM)
- 3 Field Xpert SFX350 ou SFX370
- 4 Field Xpert SMT70
- 5 Terminal portátil móvel
- 6 Sistema de controle (por exemplo CLP)

## 6.2 Estrutura e função do menu de operação

### 6.2.1 Estrutura geral do menu de operação



A0014058-PT

6 Estrutura esquemática do menu de operação

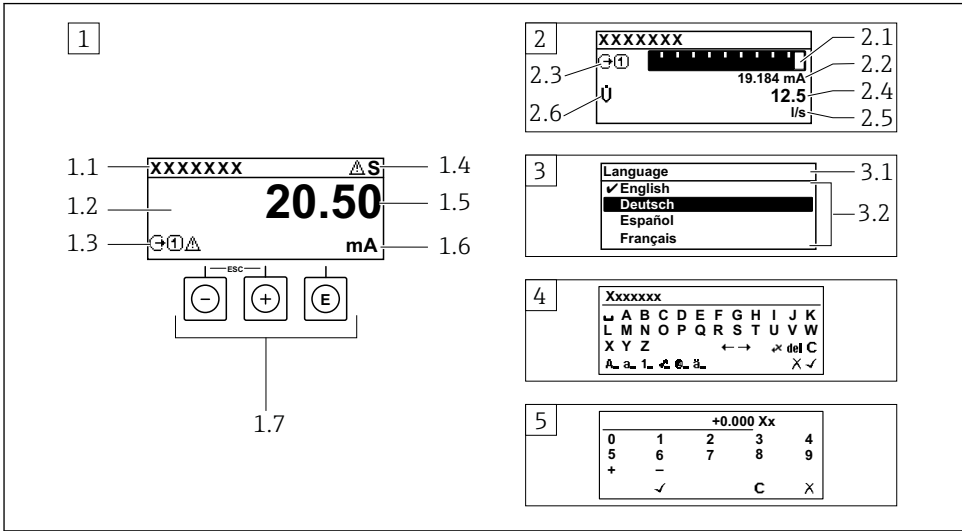
### 6.2.2 Conceito de operação

As peças individuais do menu de operação são especificadas para certas funções de usuário (operador, manutenção etc.). Cada função de usuário contém tarefas típicas junto à vida útil do equipamento.



Para informações detalhadas sobre a filosofia de operação, consulte as Instruções de operação para o equipamento.

## 6.3 Acesso ao menu de operação através do display local



A0014013

- 1 Display de operação com valor medido exibido como "1 valor, máx." (exemplo)
  - 1.1 Tag do equipamento
  - 1.2 Área de display para valores medidos (4 linhas)
  - 1.3 Símbolos explicativos para o valor medido: Tipo de valor medido, número do canal de medição, símbolo para comportamento de diagnóstico
  - 1.4 Área de status
  - 1.5 Valor medido
  - 1.6 Unidade para valor medido
  - 1.7 Elementos de operação
- 2 Display operacional com valor medido exibido como "1 bar graph + 1 value" (exemplo)
  - 2.1 Display de gráfico de barras para valor medido 1
  - 2.2 Valor medido 1 com unidade
  - 2.3 Símbolos explicativos para o valor medido 1: tipo de valor medido, número do canal de medição
  - 2.4 Valor medido 2
  - 2.5 Unidade para valor medido 2
  - 2.6 Símbolos explicativos para o valor medido 2: tipo de valor medido, número do canal de medição
- 3 Visualização de navegação: lista de opções de um parâmetro
  - 3.1 Caminho de navegação e área de status
  - 3.2 Área do display para navegação: ✓ designa o valor de parâmetro atual
  - 3.3 Visualização de edição: editor de texto com máscara de entrada
- 4 Visualização de edição: editor numérico com máscara de entrada

### 6.3.1 Display de operação

Símbolos explanatórios para o valor medido	Área de status
<ul style="list-style-type: none"> <li>▪ Depende da versão do equipamento, ex.:               <ul style="list-style-type: none"> <li>- : Vazão volumétrica</li> <li>- : Vazão de massa</li> <li>- : Densidade</li> <li>- : Condutividade</li> <li>- : Temperatura</li> </ul> </li> <li>▪ : Totalizador</li> <li>▪ : Saída</li> <li>▪ : Entrada</li> <li>▪ : Número do canal de medição <sup>1)</sup></li> <li>▪ Comportamento de diagnóstico <sup>2)</sup> <ul style="list-style-type: none"> <li>- : Alarme</li> <li>- : Aviso</li> </ul> </li> </ul>	<p>Os seguintes símbolos aparecem na área de status o display de operação no canto superior direito:</p> <ul style="list-style-type: none"> <li>▪ Sinais de status           <ul style="list-style-type: none"> <li>- <b>F</b>: Falha</li> <li>- <b>C</b>: Verificação da função</li> <li>- <b>S</b>: Fora da especificação</li> <li>- <b>M</b>: Manutenção necessária</li> </ul> </li> <li>▪ Comportamento de diagnóstico           <ul style="list-style-type: none"> <li>- : Alarme</li> <li>- : Aviso</li> </ul> </li> <li>▪ : Bloqueio (bloqueado através do hardware))</li> <li>▪ : A comunicação através da operação remota está ativa.</li> </ul>

1) Caso haja mais de um canal para o mesmo tipo de variável medida (totalizador, saída, etc.).

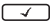
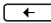
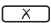


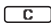
2) Para um evento de diagnóstico que diga respeito à variável medida exibida.

### 6.3.2 Visualização de navegação




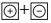
Área de status	Área do display
<p>O seguinte aparece na área de status da visualização de navegação no canto superior direito:</p> <ul style="list-style-type: none"> <li>▪ No submenu           <ul style="list-style-type: none"> <li>- O código de acesso direto para o parâmetro no qual está navegando (por exemplo 0022-1)</li> <li>- Se um evento de diagnóstico estiver presente, o comportamento de diagnóstico e o sinal de status</li> </ul> </li> <li>▪ No assistente           <ul style="list-style-type: none"> <li>- Se um evento de diagnóstico estiver presente, o comportamento de diagnóstico e o sinal de status</li> </ul> </li> </ul>	<ul style="list-style-type: none"> <li>▪ Ícones para menus           <ul style="list-style-type: none"> <li>- : Operação</li> <li>- : Configuração</li> <li>- : Diagnóstico</li> <li>- : Especialista</li> </ul> </li> <li>▪ : Submenus</li> <li>▪ : Assistentes</li> <li>▪ : Parâmetros junto ao assistente</li> <li>▪ : Parâmetro bloqueado</li> </ul>

### 6.3.3 Visualização de edição

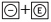
Editor de texto	Símbolos de correção em
Confirma seleção.	Limpa todos os caracteres inseridos.
Sai da entrada sem aplicar as alterações.	Move a posição de entrada uma posição para a direita.
Limpa todos os caracteres inseridos.	Move a posição de entrada uma posição para a esquerda.
Alterna para a seleção das ferramentas de correção.	Exclui um caractere imediatamente à esquerda da posição de entrada.
Alternar <ul style="list-style-type: none"> <li>▪ Entre letras minúsculas e maiúsculas</li> <li>▪ Para inserir números</li> <li>▪ Para inserir caracteres especiais</li> </ul>	

Editor numérico	
 Confirma seleção.	 Move a posição de entrada uma posição para a esquerda.
 Sai da entrada sem aplicar as alterações.	 Insere um separador decimal na posição de entrada.
 Insere um sinal de menos na posição de entrada.	 Limpa todos os caracteres inseridos.

### 6.3.4 Elementos de operação

Teclas e significado
<p> <b>Tecla Enter</b></p> <p><i>Com um display de operação</i> Pressione a tecla abre rapidamente o menu de operação.</p> <p><i>Em um menu, submenu</i></p> <ul style="list-style-type: none"> <li>▪ Pressionar a tecla: <ul style="list-style-type: none"> <li>– Abre o menu, submenu ou o parâmetro selecionado.</li> <li>– Inicia o assistente.</li> <li>– Se o texto de ajuda estiver aberto: Fecha o texto de ajuda do parâmetro.</li> </ul> </li> <li>▪ Pressione a tecla para 2 s se um parâmetro: Se houver, abre o texto de ajuda para a função do parâmetro.</li> </ul> <p><i>Com um assistente:</i> Abre a visualização de edição do parâmetro.</p> <p><i>Com um editor de texto e numérico</i></p> <ul style="list-style-type: none"> <li>▪ Pressionar a tecla rapidamente: confirma sua seleção.</li> <li>▪ Pressionar a tecla por 2 s: confirmar a entrada.</li> </ul>
<p> <b>Tecla "menos"</b></p> <ul style="list-style-type: none"> <li>▪ <i>Em um menu, submenu:</i> Move a barra de seleção para cima na lista de opções.</li> <li>▪ <i>Com um assistente:</i> Confirma o valor de parâmetro e vai para o parâmetro anterior.</li> <li>▪ <i>Com um editor de texto ou numérico:</i> Move a posição do cursor para a esquerda.</li> </ul>
<p> <b>Tecla mais</b></p> <ul style="list-style-type: none"> <li>▪ <i>Em um menu, submenu:</i> Move a barra de seleção para baixo na lista de opções.</li> <li>▪ <i>Com um assistente:</i> Confirma o valor de parâmetro e vai para o próximo parâmetro.</li> <li>▪ <i>Com um editor de texto ou numérico:</i> Move a posição do cursor para a direita.</li> </ul>
<p> <b>Combinação da tecla "Esc" (pressionar teclas simultaneamente)</b></p> <p><i>Em um menu, submenu</i></p> <ul style="list-style-type: none"> <li>▪ Pressionar a tecla: <ul style="list-style-type: none"> <li>– Sai do nível de menu atual e vai para o próximo nível mais alto.</li> <li>– Se o texto de ajuda estiver aberto, fecha o texto de ajuda do parâmetro.</li> </ul> </li> <li>▪ Pressione a tecla para 2 s no caso de um parâmetro: Retornar para o display de operação ("posição inicial").</li> </ul> <p><i>Com um assistente:</i> Sai do assistente e vai para o próximo nível mais alto.</p> <p><i>Com um texto e editor numérico:</i> Fecha a visualização do editor sem aplicar alterações.</p>



**Teclas e significado** **Combinação da tecla Menos/Enter (pressionar teclas simultaneamente)**

*Com um display de operação:*

- Se o teclado estiver bloqueado:  
Pressionar a tecla por 3 s: desativa o bloqueio do teclado.
- Se o teclado não estiver ativado:  
Pressionar a tecla por 3 s: Abre o menu de contexto incluindo a opção para ativação do bloqueio do teclado.

**6.3.5 Mais informações**

Para mais informações sobre os seguintes tópicos, consulte as Instruções de operação para o equipamento

- Chamada de texto de ajuda
- Funções de usuário e autorização de acesso relacionada
- Desabilitação da proteção contra gravação através do código de acesso
- Habilitação e desabilitação do bloqueio do teclado

**6.4 Acesso ao menu de operação através da ferramenta de operação**

O menu de operação também pode ser acessado através das ferramentas de operação FieldCare e DeviceCare. Consulte as instruções de operação para o equipamento .

**6.5 Acesso ao menu de operação através do servidor Web**

O menu de operação também pode ser acessado através do servidor Web. Consulte as instruções de operação para o equipamento .

**7 Integração do sistema**

Para informações detalhadas sobre a integração do sistema, consulte as Instruções de operação para o equipamento.

- Visão geral dos arquivos de descrição do equipamento:
  - Dados da versão atual para o equipamento
  - Ferramentas de operação
- Arquivo de equipamento master (GSD)
  - GSD específico do fabricante
  - Profile GSD
- Compatibilidade com o modelo anterior
- Usando os módulos GSD do modelo anterior
- Dados de transmissão cíclica
  - Modelo do bloco
  - Descrição dos módulos

## 8 Comissionamento

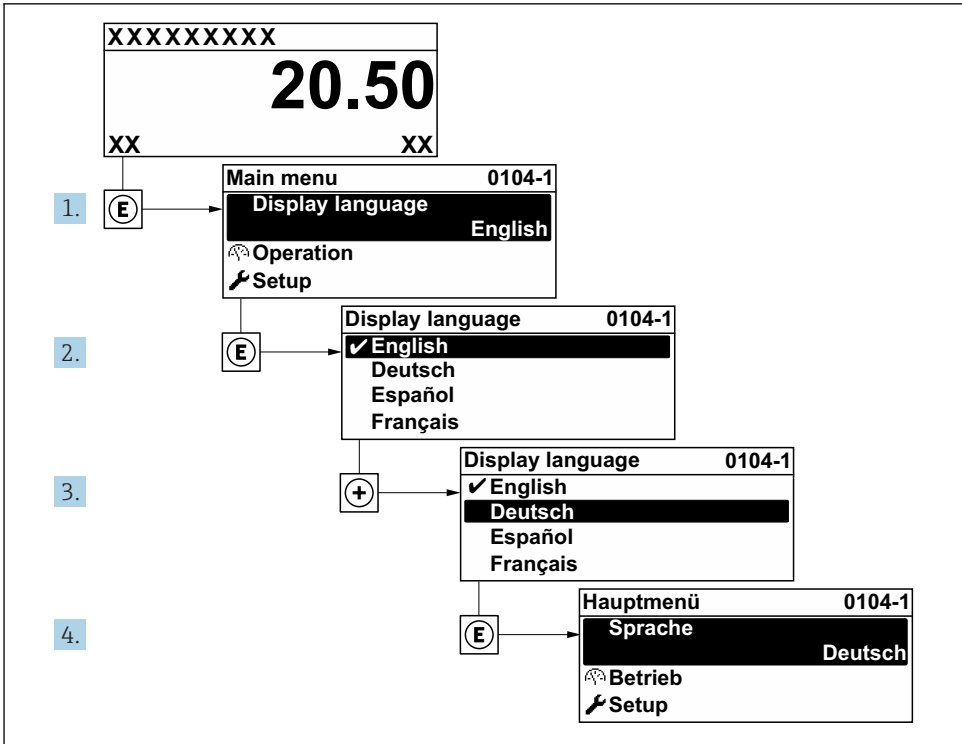
### 8.1 Verificação da função

Antes do comissionamento do medidor:

- ▶ Certifique-se de que as verificações da pós-instalação e pós-conexão tenham sido executadas.
- "Verificação pós-instalação" checklist → 📄 13
- "Verificação pós-conexão" checklist → 📄 35

### 8.2 Configuração do idioma de operação

Ajuste de fábrica: inglês ou solicitado com o idioma local




A0029420

📄 7 *Uso do display local como exemplo*

### 8.3 Configuração do medidor

A menu **Configuração** com seus submenus e assistentes guiados é utilizada para o comissionamento rápido do equipamento. Eles contêm todos os parâmetros necessários para a configuração, assim como para medição ou comunicação.


 Dependendo da versão do equipamento, nem todos os submenus e parâmetros estão disponíveis. A seleção pode variar, dependendo do código do pedido.

Exemplo: Submenus, assistentes disponíveis	Significado
Unidades do sistema	Configure as unidades para todos os valores medidos
Entradas analógicas	Configure as entradas analógicas
Entrada em corrente	Configuração do tipo de entrada/saída
Entrada de status	
Saída de corrente 1 a n	
Pulsos/frequências/saída comutada 1 a n	
Saída a relé	
Interface de usuário	Configure o formato do display no display local
Corte vazão baixo	Ajuste o corte vazão baixo
Deteção de tubo vazio	Configure a deteção de tubo vazio
Ajuste avançado	Parâmetros adicionais para configuração: <ul style="list-style-type: none"> <li>▪ Ajuste de sensor</li> <li>▪ Totalizador</li> <li>▪ Interface de usuário</li> <li>▪ Circuito de limpeza de eletrodo</li> <li>▪ Configurações WLAN</li> <li>▪ Cópia de segurança dos dados</li> <li>▪ Administração</li> </ul>

### 8.4 Proteção das configurações contra acesso não autorizado

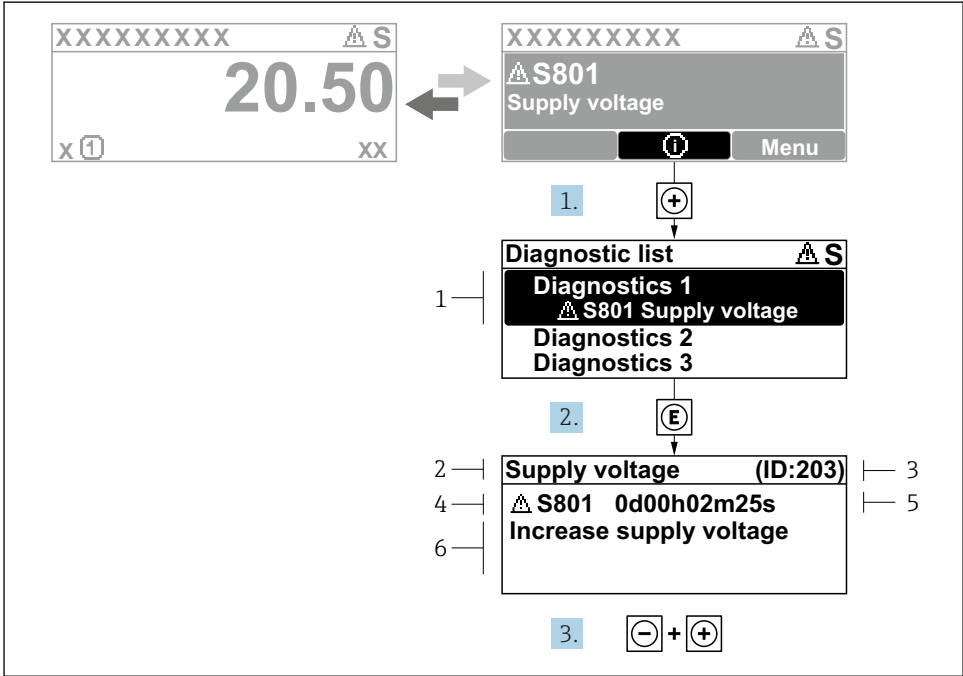
As opções contra gravação a seguir existem para proteção da configuração do medidor contra modificação acidental:

- Proteger o acesso aos parâmetros através do código de acesso
- Proteger o acesso à operação local através do bloqueio de teclas
- Proteger o acesso ao equipamento de medição através de um interruptor de proteção contra gravação

 Para informações detalhadas sobre proteção das configurações contra acesso não autorizado, consulte as Instruções de operação para o equipamento.

## 9 Informações de diagnóstico

Os erros detectados pelo sistema de auto-monitoramento do medidor são exibidos como mensagem de diagnóstico, alternando com o display de operação. A mensagem sobre medidas de correção pode ser chamada a partir da mensagem de diagnóstico e contém informações importantes sobre o erro.



A0029431-PT

### 8 Mensagem para medidas corretivas

- 1 Informações de diagnóstico
- 2 Texto curto
- 3 Identificação do Serviço
- 4 Comportamento de diagnóstico com código de diagnóstico
- 5 Horário da ocorrência da operação
- 6 Medidas corretivas

1. O usuário está na mensagem de diagnóstico.  
Pressione **+** (símbolo **Ⓢ**).  
↳ A submenu **Lista de diagnóstico** é aberta.
2. Selecione o evento de diagnóstico com **+** ou **-** e pressione **E**.  
↳ Abre a mensagem sobre medidas corretivas.
3. Pressione **-** + **+** simultaneamente.  
↳ A mensagem sobre medidas corretivas fecha.







[www.addresses.endress.com](http://www.addresses.endress.com)

---