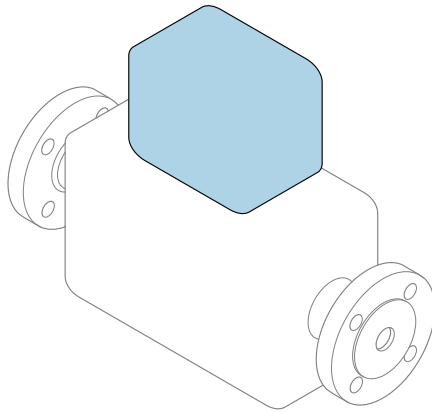


Resumo das instruções de operação

Medidor de vazão

Proline 300

Transmissor EtherNet/IP
com sensor eletromagnético



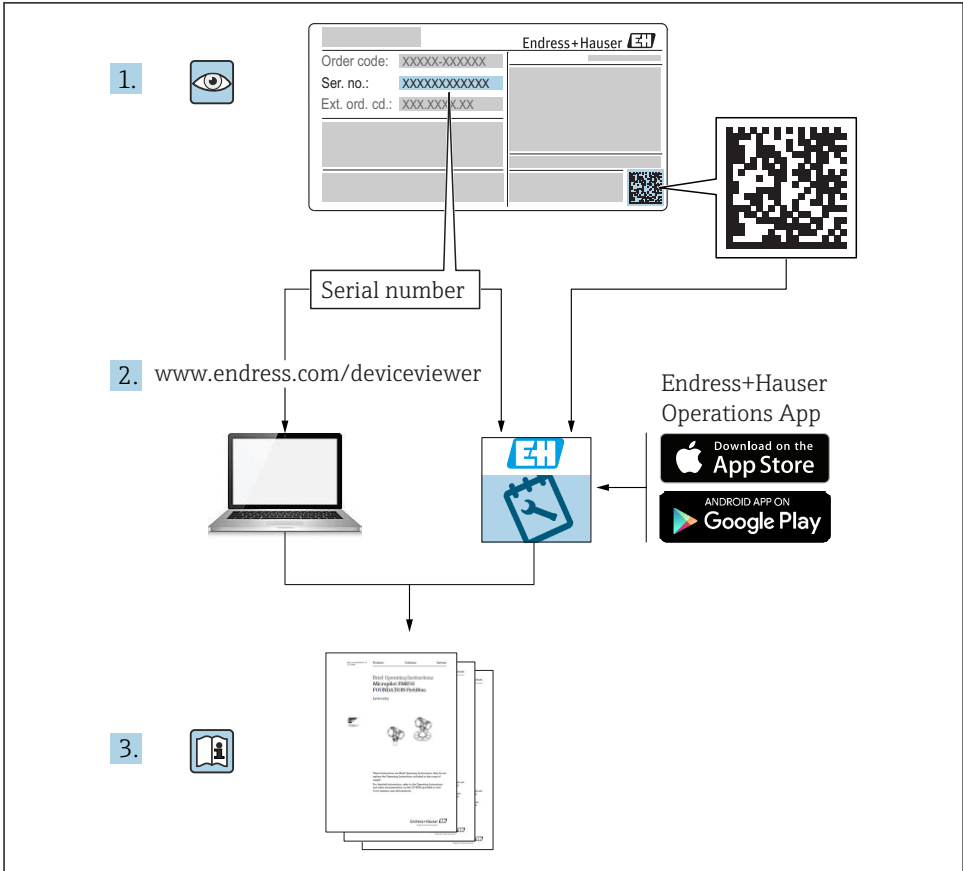
Este é o Resumo das Instruções de Operação e **não** substitui as Instruções de Operação pertencentes ao equipamento.

Resumo das instruções de operação parte 2 de 2: transmissor

Contém informação a respeito do transmissor.

Resumo das instruções de operação parte 1 de 2: sensor

→  3



A0023555

Resumo das instruções de operação para o medidor de vazão

O equipamento consiste em um transmissor e um sensor.

O processo de comissionamento desses dois componentes é descrito em dois manuais separados, que formam o Resumo das instruções de operação do medidor de vazão:

- Resumo das instruções de operação parte 1: sensor
- Resumo das instruções de operação parte 2: transmissor

Consulte os dois Resumos das instruções de operação durante o comissionamento do medidor de vazão porque o conteúdo de um manual complementa o outro:

Resumo das instruções de operação parte 1: sensor

O Resumo das instruções de operação do sensor é destinado a especialistas responsáveis para instalação do medidor.

- Aceitação de entrada e identificação de produto
- Armazenamento e transporte
- Instalação

Resumo das instruções de operação parte 2: transmissor

O Resumo das instruções de operação do transmissor é destinado a especialistas responsáveis para comissionamento, configuração e parametrização do medidor (até o primeiro valor medido).

- Descrição do produto
- Instalação
- Conexão elétrica
- Opções de operação
- Integração do sistema
- Comissionamento
- Informações de diagnóstico

Documentação adicional do equipamento



Esse resumo das instruções de operação é o **Resumo das instruções de operação parte 2: transmissor**.

O "Resumo das instruções de operação parte 1: sensor" está disponível em:

- Internet: www.endress.com/deviceviewer
- Smart phone/tablet: *Endress+Hauser Operations App*

Informações detalhadas sobre o equipamento podem ser encontradas nas instruções de operação e outras documentações:

- Internet: www.endress.com/deviceviewer
- Smart phone/tablet: *Endress+Hauser Operations App*





Sumário

1	Sobre este documento	5
1.1	Símbolos usados	5
2	Instruções de segurança básicas	8
2.1	Especificações para o pessoal	8
2.2	Uso indicado	8
2.3	Segurança no local de trabalho	9
2.4	Segurança da operação	9
2.5	Segurança do produto	9
2.6	Segurança de TI	9
2.7	Segurança de TI específica do equipamento	10
3	Descrição do produto	11
4	Instalação	12
4.1	Virando o invólucro do transmissor	12
4.2	Girando o módulo do display	13
4.3	Verificação pós-instalação do transmissor	13
5	Conexão elétrica	14
5.1	Condições de conexão	14
5.2	Conexão do medidor	17
5.3	Configurações de hardware	25
5.4	Garantia da equalização de potencial	26
5.5	Garantia do grau de proteção	30
5.6	Verificação pós-conexão	31
6	Opções de operação	32
6.1	Visão geral das opções de operação	32
6.2	Estrutura e função do menu de operação	33
6.3	Acesso ao menu de operação através do display local	34
6.4	Acesso ao menu de operação através da ferramenta de operação	37
6.5	Acesso ao menu de operação através do servidor Web	37
7	Integração do sistema	37
8	Comissionamento	37
8.1	Verificação da função	37
8.2	Configuração do idioma de operação	38
8.3	Configuração do medidor	38
8.4	Proteção das configurações contra acesso não autorizado	39
9	Informações de diagnóstico	40








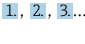


1 Sobre este documento

1.1 Símbolos usados





1.1.1 Símbolos de segurança


Símbolo	Significado
	PERIGO! Este símbolo alerta sobre uma situação perigosa. A falha em evitar esta situação resultará em sérios danos ou até morte.
	AVISO! Este símbolo alerta sobre uma situação perigosa. A falha em evitar esta situação pode resultar em sérios danos ou até morte.
	CUIDADO! Este símbolo alerta sobre uma situação perigosa. A falha em evitar esta situação pode resultar em danos pequenos ou médios.
	OBSERVAÇÃO! Este símbolo contém informações sobre procedimentos e outros dados que não resultam em danos pessoais.

1.1.2 Símbolos para determinados tipos de informações





Símbolo	Significado	Símbolo	Significado
	Permitido Procedimentos, processos ou ações que são permitidas.		Preferido Procedimentos, processos ou ações que são preferidas.
	Proibido Procedimentos, processos ou ações que são proibidas.		Dica Indica informação adicional.
	Consulte a documentação		Consulte a página
	Referência ao gráfico		Série de etapas
	Resultado de uma etapa		Inspeção visual

1.1.3 Símbolos elétricos




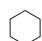

Símbolo	Significado	Símbolo	Significado
	Corrente contínua		Corrente alternada
	Corrente contínua e corrente alternada		Conexão de aterramento Um terminal aterrado que, pelo conhecimento do operador, está aterrado através de um sistema de aterramento.

Símbolo	Significado
	Aterramento de proteção (PE) Um terminal que deve ser conectado ao terra antes de estabelecer quaisquer outras conexões. Os terminais de aterramento são situados dentro e fora do equipamento: <ul style="list-style-type: none"> Terminal de terra interno: conecta o aterramento de proteção à rede elétrica. Terminal de terra externo: conecta o equipamento ao sistema de aterramento da fábrica.

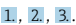
1.1.4 Símbolos de comunicação




Símbolo	Significado	Símbolo	Significado
	Rede local sem fio (WLAN) Comunicação por uma rede local, sem fio.		LED Diodo emissor de luz está desligado.
	LED Diodo emissor de luz está ligado.		LED Diodo emissor de luz está piscando.

1.1.5 Símbolos da ferramenta

Símbolo	Significado	Símbolo	Significado
	Chave de fenda Torx		Chave de fenda plana
	Chave de fenda Phillips		Chave Allen
	Chave de boca		

1.1.6 Símbolos em gráficos

Símbolo	Significado	Símbolo	Significado
1, 2, 3, ...	Números de itens		Série de etapas
A, B, C, ...	Visualizações	A-A, B-B, C-C, ...	Seções

Símbolo	Significado	Símbolo	Significado
	Área classificada		Área segura (área não classificada)
	Direção da vazão		

2 Instruções de segurança básicas

2.1 Especificações para o pessoal

O pessoal deve preencher as seguintes especificações para suas tarefas:

- ▶ Especialistas treinados e qualificados devem ter qualificação relevante para esta função e tarefa específica.
- ▶ Estejam autorizados pelo dono/operador da planta.
- ▶ Estejam familiarizados com as regulamentações federais/nacionais.
- ▶ Antes de iniciar o trabalho, leia e entenda as instruções no manual e documentação complementar, bem como nos certificados (dependendo da aplicação).
- ▶ Siga as instruções e esteja em conformidade com condições básicas.

2.2 Uso indicado

Aplicação e meio

O medidor descrito neste Resumo das Instruções de Operação destina-se somente para a medição de vazão de líquidos com condutividade mínima de 5 $\mu\text{S}/\text{cm}$.

Dependendo da versão solicitada, o medidor pode também medir meios potencialmente explosivos, inflamáveis, venenosos e oxidantes.

Os medidores para uso em áreas classificadas, em aplicações higiênicas locais onde há um risco maior devido à pressão de processo, estão etiquetados de acordo na etiqueta de identificação.

Para garantir que o medidor permaneça em condições adequadas para o tempo de operação:

- ▶ Mantenha dentro da faixa de pressão e temperatura especificadas.
- ▶ Somente use o medidor que atende plenamente os dados na etiqueta de identificação e as condições gerais listadas nas Instruções de operação e na documentação complementar.
- ▶ Com base na etiqueta de identificação, verifique se o equipamento solicitado é autorizado para ser utilizado em área classificada (por exemplo: proteção contra explosão, segurança de recipiente de pressão).
- ▶ Use o medidor apenas para meios em que as partes molhadas do processo sejam adequadamente resistentes.
- ▶ Se a temperatura ambiente do medidor estiver fora da temperatura atmosférica, é absolutamente essencial estar em conformidade com as condições básicas relevantes como especificado na documentação do equipamento.
- ▶ Proteja o medidor permanentemente contra a corrosão de influências ambientais.

Uso incorreto

O uso não indicado pode comprometer a segurança. O fabricante não é responsável por danos causados pelo uso incorreto ou não indicado.

ATENÇÃO

Risco de quebra devido a fluidos corrosivos ou abrasivos e às condições ambientais!

- ▶ Verifique a compatibilidade do fluido do processo com o material do sensor.
- ▶ Certifique-se de que há resistência de todas as partes molhadas pelo fluido no processo.
- ▶ Mantenha dentro da faixa de pressão e temperatura especificadas.

AVISO**Verificação de casos limites:**

- ▶ Para fluidos especiais ou fluidos para limpeza, a Endress+Hauser fornece assistência na verificação da resistência à corrosão de partes molhadas por fluido, mas não assume qualquer responsabilidade ou dá nenhuma garantia, uma vez que mudanças de minutos na temperatura, concentração ou nível de contaminação no processo podem alterar as propriedades de resistência à corrosão.

Risco residual**⚠ ATENÇÃO****Os componentes eletrônicos e o meio podem aquecer a superfície. Ela se torna um risco de queimadura!**

- ▶ Para temperaturas de fluido elevadas, certifique-se de que haja proteção contra contato para evitar queimaduras.

2.3 Segurança no local de trabalho

Ao trabalhar no e com o equipamento:

- ▶ Use o equipamento de proteção individual de acordo com as regulamentações federais/nacionais.

Para trabalho de solda no tubo:

- ▶ Não aterre a unidade de solda através do medidor.

Se trabalhar no e com o equipamento com mãos molhadas:

- ▶ Devido ao risco crescente de choque elétrico, é necessário usar luvas.

2.4 Segurança da operação

Risco de lesões.

- ▶ Somente opere o equipamento em condições técnicas adequadas e no modo seguro.
- ▶ O operador é responsável por fazer o equipamento funcionar sem interferências.

2.5 Segurança do produto

Este medidor foi projetado em conformidade com as boas práticas de engenharia para atender aos requisitos de segurança da tecnologia de ponta, foi testado e deixou a fábrica em condições seguras de operação.

Atende as normas gerais de segurança e aos requisitos legais. Também está em conformidade com as diretrizes da CE listadas na Declaração de conformidade da CE específicas do equipamento. A Endress+Hauser confirma este fato fixando a identificação CE no equipamento.

2.6 Segurança de TI

Nossa garantia é válida somente se o produto for instalado e usado como descrito nas Instruções de Operação. O produto está equipado com mecanismos de segurança para protegê-lo contra quaisquer alterações inadvertidas nas configurações.

As medidas de segurança de TI, que fornecem proteção adicional para o produto e a transferência de dados associada, devem ser implementadas pelos próprios operadores de acordo com suas normas de segurança.

2.7 Segurança de TI específica do equipamento

O equipamento oferece uma gama de funções específicas para apoiar medidas de proteção para o operador. Essas funções podem ser configuradas pelo usuário e garantir maior segurança em operação, se usado corretamente.



Para informações detalhadas sobre segurança de TI específica do equipamento, consulte as Instruções de operação para o equipamento.

2.7.1 Acesso através da interface de operação (CDI-RJ45)

O equipamento pode ser conectado a uma rede através da interface de operação (CDI-RJ45). As funções específicas do equipamento garantem a operação segura do equipamento em uma rede.

Recomenda-se o uso das orientações e normas industriais relevantes foram definidas pelos comitês de segurança nacionais e internacionais, como IEC/ISA62443 ou o IEEE. Isso inclui medidas de segurança organizacional, como a atribuição de autorização de acesso, além de medidas técnicas, como a segmentação de rede.



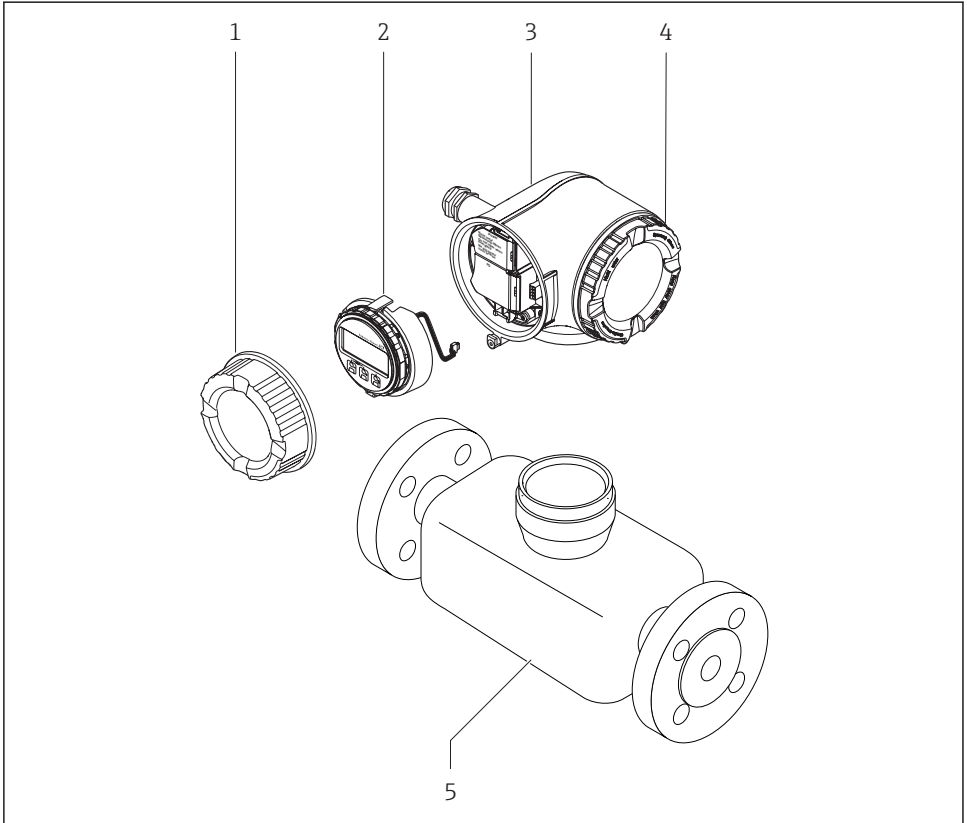
O equipamento pode ser integrado a uma topologia de anel. O equipamento é integrado através da conexão do terminal para transmissão de sinal (saída 1) e a conexão para a Interface de operação (CDI-RJ45) .

3 Descrição do produto

O equipamento consiste de um transmissor Proline 300 e um Proline eletromagnético Promag sensor.

O equipamento está disponível como uma versão compacta:

O transmissor e o sensor formam uma unidade mecânica.



A0029586

- 1 Tampa do compartimento de conexão
- 2 Módulo do display
- 3 Invólucro do transmissor
- 4 Tampa do compartimento dos componentes eletrônicos
- 5 Sensor



Uso do equipamento com o display remoto e o módulo de operação DKX001 → 24.



Para informações detalhadas sobre a descrição do produto, consulte as Instruções de operação para o equipamento

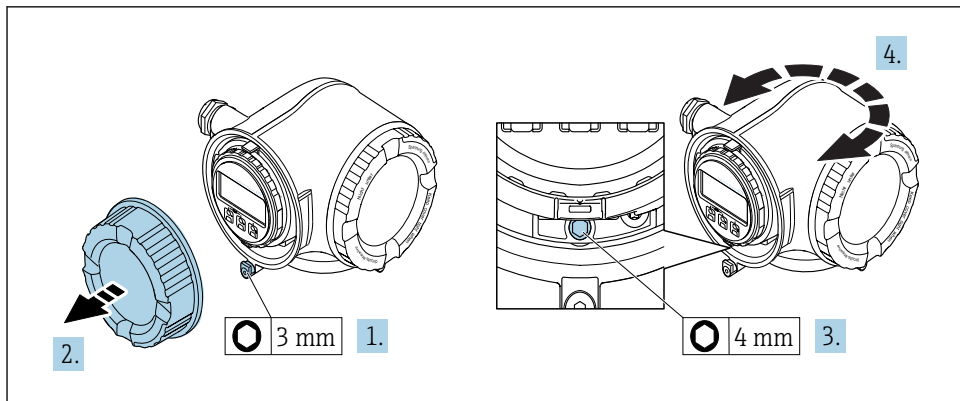
4 Instalação



Para informações detalhadas sobre a montagem do sensor, consulte o Resumo das instruções de operação do sensor → 3

4.1 Virando o invólucro do transmissor

Para proporcionar acesso mais fácil ao compartimento de conexão ou ao módulo do display, o invólucro do transmissor pode ser virado.

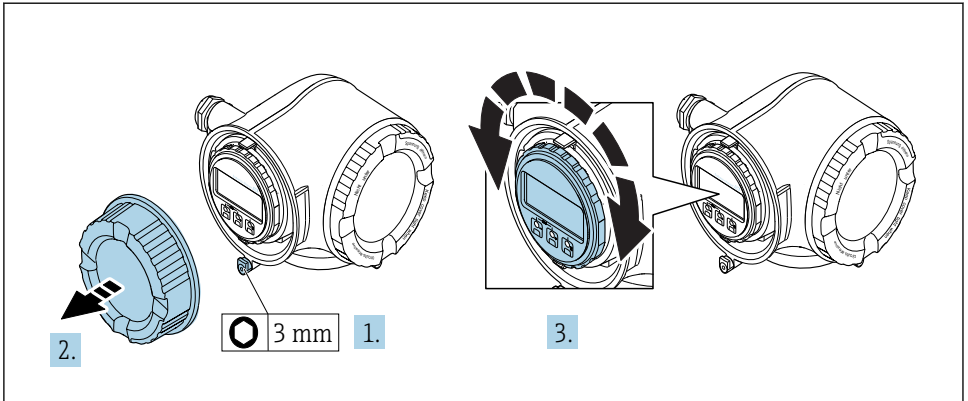


A0029993

1. Dependendo da versão do equipamento: Solte a braçadeira de fixação da tampa do compartimento de conexão.
2. Desparafuse a tampa do compartimento de conexão.
3. Libere o parafuso de fixação.
4. Gire o invólucro para a posição desejada.
5. Aperte com firmeza o parafuso de fixação.
6. Aparafuse na tampa do compartimento de conexão
7. Dependendo da versão do equipamento: Instale a braçadeira de fixação da tampa do compartimento de conexão.

4.2 Girando o módulo do display

O módulo do display pode ter a posição alterada para otimizar a leitura e capacidade de operação do display.



A0030035

1. Dependendo da versão do equipamento: Solte a braçadeira de fixação da tampa do compartimento de conexão.
2. Desparafuse a tampa do compartimento de conexão.
3. Gire o módulo do display para a posição desejada: máx. $8 \times 45^\circ$ em todas as direções.
4. Aparafuse na tampa do compartimento de conexão.
5. Dependendo da versão do equipamento: Instale a braçadeira de fixação da tampa do compartimento de conexão.

4.3 Verificação pós-instalação do transmissor

A verificação pós-instalação deve ser sempre executada após as seguintes tarefas:

- Virando o invólucro do transmissor
- Girando o módulo do display

O equipamento não está danificado (inspeção visual)?	<input type="checkbox"/>
Girando o invólucro do transmissor: <ul style="list-style-type: none"> ■ O parafuso de fixação está apertado com firmeza? ■ A tampa do compartimento da conexão está presa com parafusos ou apertada? ■ A braçadeira de fixação está apertada com firmeza? 	<input type="checkbox"/>
Girando o módulo do display: <ul style="list-style-type: none"> ■ A tampa do compartimento da conexão está presa com parafusos ou apertada? ■ A braçadeira de fixação está apertada com firmeza? 	<input type="checkbox"/>

5 Conexão elétrica

AVISO

O medidor não tem um disjuntor interno.

- ▶ Por essa razão, atribua ao medidor um interruptor ou disjuntor elétrico de modo que a linha da fonte de alimentação possa ser facilmente desconectada da rede elétrica.
- ▶ Apesar do medidor ser equipado com um fusível, a proteção por excesso de corrente adicional (máximo 10 A) deve ser integrada à instalação do sistema.

5.1 Condições de conexão

5.1.1 Ferramentas necessárias

- Para entrada para cabo: use as ferramentas correspondentes
- Para braçadeiras de fixação: chave Allen 3 mm
- Desencapador de fio
- Quando usar cabos trançados: Ferramenta de crimpagem para arruela de ponta de fio
- Para remoção de cabos do terminal: chave de fenda chata 3 mm (0.12 in)

5.1.2 Especificações para cabos de conexão

Os cabos de conexão fornecidos pelo cliente devem atender as especificações a seguir.

Segurança elétrica

De acordo com as regulações federais/nacionais aplicáveis.

Cabo terra de proteção

Cabo $\geq 2.08 \text{ mm}^2$ (14 AWG)

A impedância de aterramento deve ser menor que 1Ω .

Faixa de temperatura permitida

- As diretrizes de instalação que se aplicam no país de instalação devem ser observadas.
- Os cabos devem ser adequados para temperaturas mínimas e máximas a serem esperadas.

Cabo da fonte de alimentação

Cabo de instalação padrão é suficiente.

Diâmetro do cabo

- Prensa-cabos fornecido:
M20 \times 1,5 com cabo \varnothing 6 para 12 mm (0.24 para 0.47 in)
- Terminais carregados com mola: Adequado para trançados e trançados com arruelas.
Seção transversal do condutor 0.2 para 2.5 mm^2 (24 para 12 AWG).

Cabo de sinal

EtherNet/IP

A norma ANSI/TIA/EIA-568-B.2 Annex especifica CAT 5 como a categoria mínima para um cabo usado para EtherNet/IP. CAT 5e e CAT 6 são recomendados.



Para mais informações sobre planejamento e instalação de redes EtherNet/IP, consulte o "Manual e planejamento e instalação de mídia. EtherNet/IP" da organização ODVA

Saída de corrente 0/4 a 20 mA

Cabo de instalação padrão é suficiente.

Saída de pulso/frequência/comutada

Cabo de instalação padrão é suficiente.

Saída a relé

Cabo de instalação padrão é suficiente.

Entrada em corrente 0/4 a 20 mA

Cabo de instalação padrão é suficiente.

Entrada de status

Cabo de instalação padrão é suficiente.

Especificações para cabos de conexão

Cabo de conexão opcionalmente disponível

Um cabo é fornecido dependendo da opção do pedido

- Código de pedido para o medidor: código de pedido **030** para "Display; operação", opção **O** ou
- Código de pedido para o medidor: código de pedido **030** para "Display; operação", opção **M** e
- Código de pedido para DKX001: código de pedido **040** para "Cabo", opção **A, B, D, E**

Cabo padrão	2 × 2 × 0.34 mm ² (22 AWG) cabo PVC com blindagem comum (2 pares, fios de pares)
Resistência a chamas	De acordo com DIN EN 60332-1-2
Resistência a óleo	De acordo com DIN EN 60811-2-1
Blindagem	Malha de cobre galvanizado, tampa ótica ≥ 85 %
Capacitância: núcleo/ blindagem	≤ 200 pF/m
L/R	≤ 24 μH/Ω
Comprimento disponível do cabo	5 m (15 ft)/10 m (35 ft)/20 m (65 ft)/30 m (100 ft)
Temperatura de operação	Quando montada em uma posição fixa: -50 para +105 °C (-58 para +221 °F); quando o cabo pode mover-se livremente: -25 para +105 °C (-13 para +221 °F)

Cabo padrão - cabo específico do cliente

Nenhum cabo é fornecido e ele deve ser fornecido pelo cliente (até o máx. 300 m (1 000 ft)) para a seguinte opção de pedido:

Código de pedido para DKX001: Código de pedido **040** para "Cabo", opção **1** "Nenhum, fornecido pelo cliente, máx. de 300 m"

Um cabo padrão pode ser utilizado como cabo de conexão.

Cabo padrão	4 núcleos (2 pares); fios de pares com blindagem comum
Blindagem	Malha de cobre galvanizado, tampa ótica $\geq 85\%$
Capacitância: núcleo/ blindagem	Máximo 1 000 nF para Zona 1, Classe I, Divisão 1
L/R	Máximo 24 $\mu\text{H}/\Omega$ para Zona 1, Classe I, Divisão 1
Comprimento do cabo	Máximo 300 m (1 000 ft), consulte a tabela a seguir

Seção transversal	Comprimento máx. do cabo para uso em Área não classificada, Ex Zona 2, Classe I, Divisão 2 Ex Zona 1, Classe I, Divisão 1
0.34 mm ² (22 AWG)	80 m (270 ft)
0.50 mm ² (20 AWG)	120 m (400 ft)
0.75 mm ² (18 AWG)	180 m (600 ft)
1.00 mm ² (17 AWG)	240 m (800 ft)
1.50 mm ² (15 AWG)	300 m (1 000 ft)

5.1.3 Esquema de ligação elétrica

Transmissor, fonte de alimentação, entrada/saídas

O esquema de entradas e saídas de ligação elétrica depende da versão individual do pedido do equipamento. O esquema de ligação elétrica específico do equipamento está documentado em uma etiqueta adesiva na tampa do terminal.

Fonte de alimentação		Entrada/saída 1	Entrada/saída 2		Entrada/saída 3	
1 (+)	2 (-)	EtherNet/IP (conector RJ45)	24 (+)	25 (-)	22 (+)	23 (-)
Esquema específico de ligação elétrica do equipamento: etiqueta adesiva na capa do terminal.						



Esquema de ligação elétrica do display remoto e do módulo de operação → 24.

5.1.4 Preparação do medidor

AVISO

Vedação insuficiente do invólucro!

A confiabilidade operacional do medidor pode estar comprometida.

► Use prensa-cabos adequados correspondendo ao grau de proteção.

1. Remova o conector de falso, se houver.
2. Se o medidor for fornecido sem os prensa-cabos:
Forneça um prensa-cabo adequado para o cabo de conexão correspondente.
3. Se o medidor for fornecido com os prensa-cabos:
Observe as exigências para os cabos de conexão → 14.

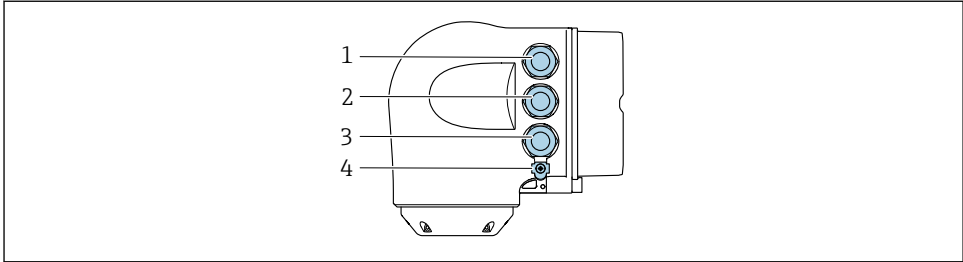
5.2 Conexão do medidor

AVISO

Limitação da segurança elétrica devido à conexão incorreta!

- O serviço de conexão elétrica somente deve ser executado por especialistas adequadamente treinados.
- Observe os códigos e regulações federais/nacionais aplicáveis.
- Atenda as regulações de segurança do local de trabalho.
- Sempre conecte o cabo terra de proteção ⊕ antes de conectar os cabos adicionais.
- Para uso em atmosferas potencialmente explosivas, observe as informações na documentação EX específica para o equipamento.

5.2.1 Conexão do transmissor



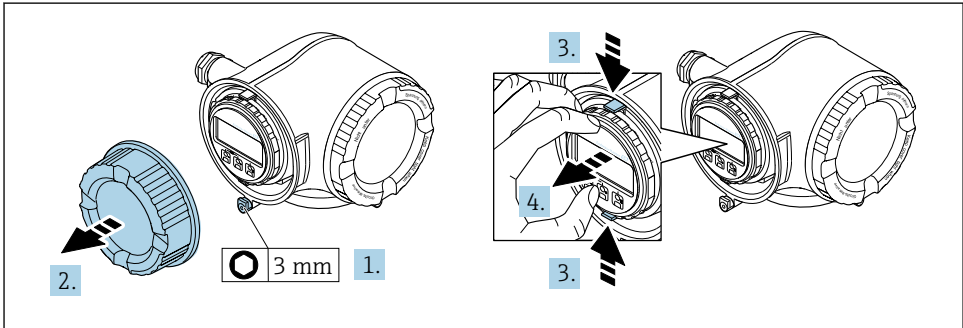
A0026781

- 1 Conexão do terminal para fonte de alimentação
- 2 Conexão do terminal para transmissão de sinal, entrada/saída
- 3 Conexão do terminal para transmissão de sinal, entrada/saída ou conexão do terminal para conexão de rede através da interface de operação (CDI-RJ45); opcional: conexão para antena WLAN externa ou display remoto e módulo de operação DKX001
- 4 Aterramento de proteção (PE)

i Além da conexão do equipamento através de EtherNet/IP e das entradas/saída disponíveis, opções adicionais de conexão também estão disponíveis:

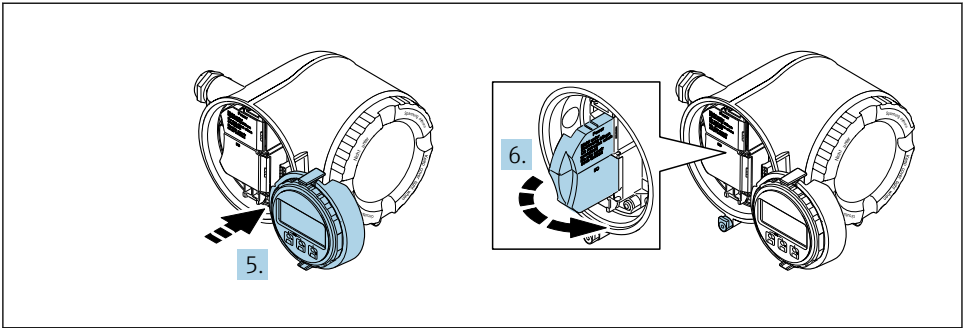
- Integre em uma rede através da interface de operação (CDI-RJ45) → 22.
- Integre o equipamento em uma topologia de anel → 23.

Instalar o conector EtherNet/IP



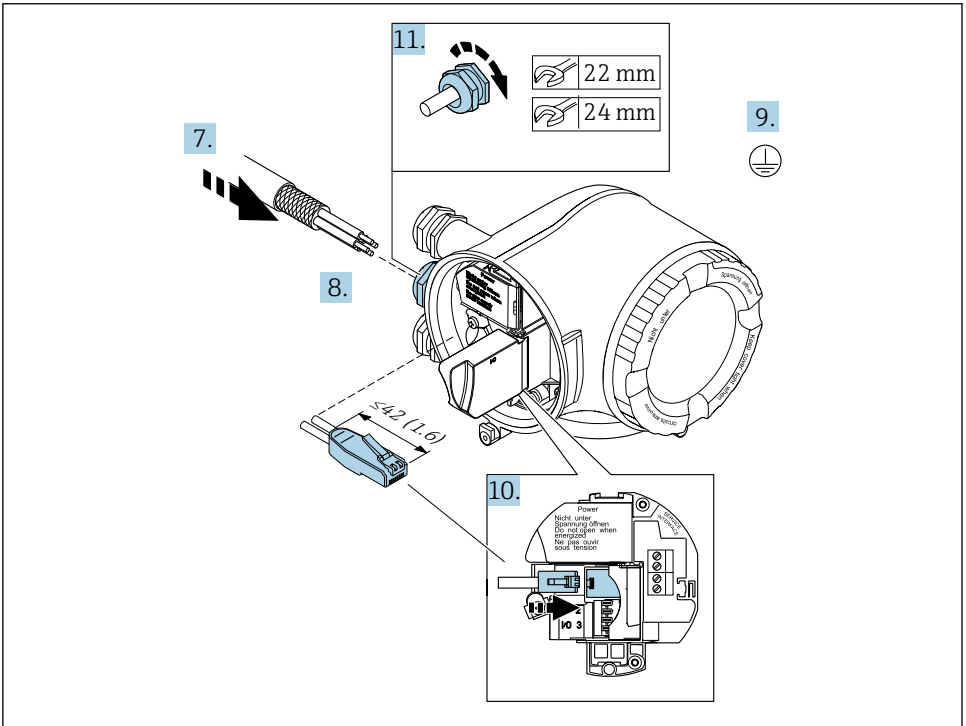
A0029813

1. Solte a braçadeira de fixação da tampa do compartimento de conexão.
2. Desparafuse a tampa do compartimento de conexão.
3. Aperte as abas do suporte do módulo de display juntas.
4. Remova o suporte do módulo de display.



A0029814

5. Instale o suporte à borda do compartimento de componentes eletrônicos.
6. Abra a tampa do terminal.

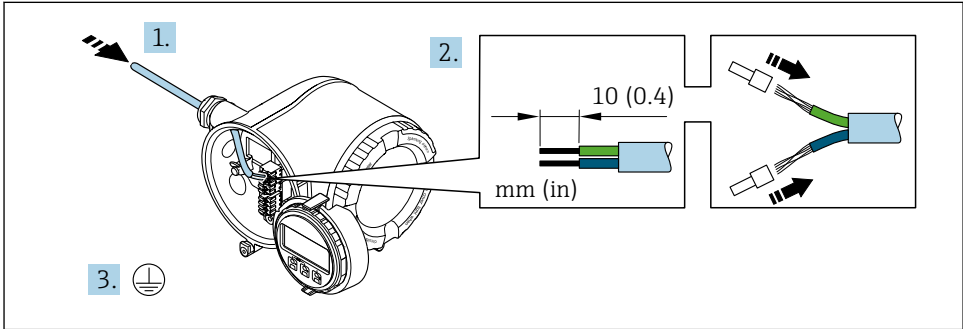


A0033722

7. Empurre o cabo através da entrada para cabo. Para assegurar total vedação, não remova o anel de vedação da entrada para cabo.
8. Desencape o cabo e as extremidades dos cabo e conecte ao conector RJ45.
9. Conecte o terra de proteção.

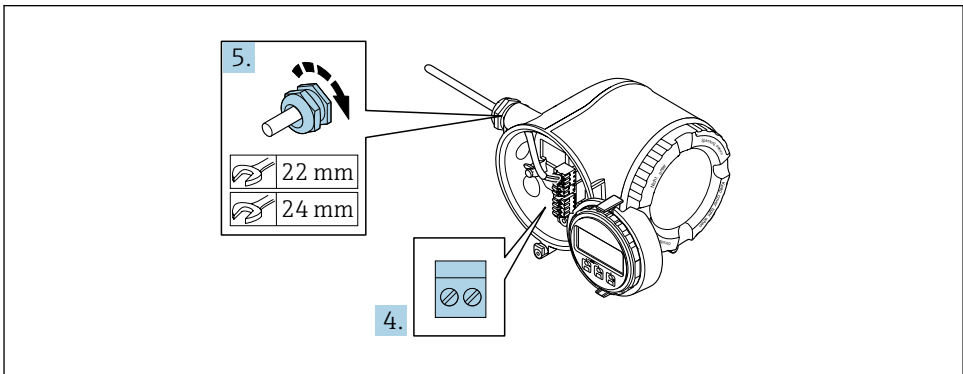
10. Conecte o conector RJ45.
11. Aperte os prensa-cabos com firmeza.
 - ↳ Está incluído o processo de conexão EtherNet/IP.

Conexão da fonte de e entradas/saídas adicionais



A0033983

1. Empurre o cabo através da entrada para cabo. Para assegurar total vedação, não remova o anel de vedação da entrada para cabo.
2. Descaixe os cabos e as extremidades do cabo. No caso de cabos trançados, ajuste também as arruelas.
3. Conecte o terra de proteção.

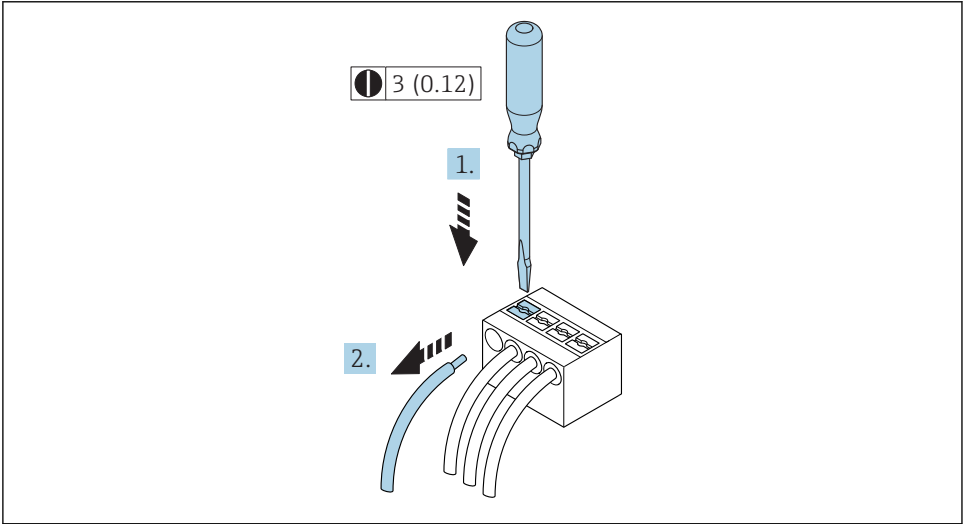


A0033984

4. Conecte o cabo de acordo com o esquema de ligação elétrica .
 - ↳ **Esquema de ligação elétrica do cabo de sinal:** O esquema de ligação elétrica específico do equipamento é documentado em uma etiqueta adesiva na tampa do terminal.
 - Esquema de ligação elétrica da fonte de alimentação:** Etiqueta adesiva na tampa do terminal ou → 17.

5. Aperte os prensa-cabos com firmeza.
 - ↳ Isso conclui o processo de conexão do cabo.
6. Feche a tampa do terminal.
7. Ajuste o suporte do módulo do display no compartimento de componentes eletrônicos.
8. Aparafuse na tampa do compartimento de conexão.
9. Guarde a braçadeira de fixação da tampa do compartimento de conexão.

Remoção do cabo



1 Unidade de engenharia mm (pol)

1. Para remover um cabo do terminal, utilize uma chave de fenda chata para empurrar o slot entre os dois furos do terminal
2. enquanto puxa simultaneamente a extremidade do cabo para fora do terminal.

5.2.2 Integração do transmissor em uma rede

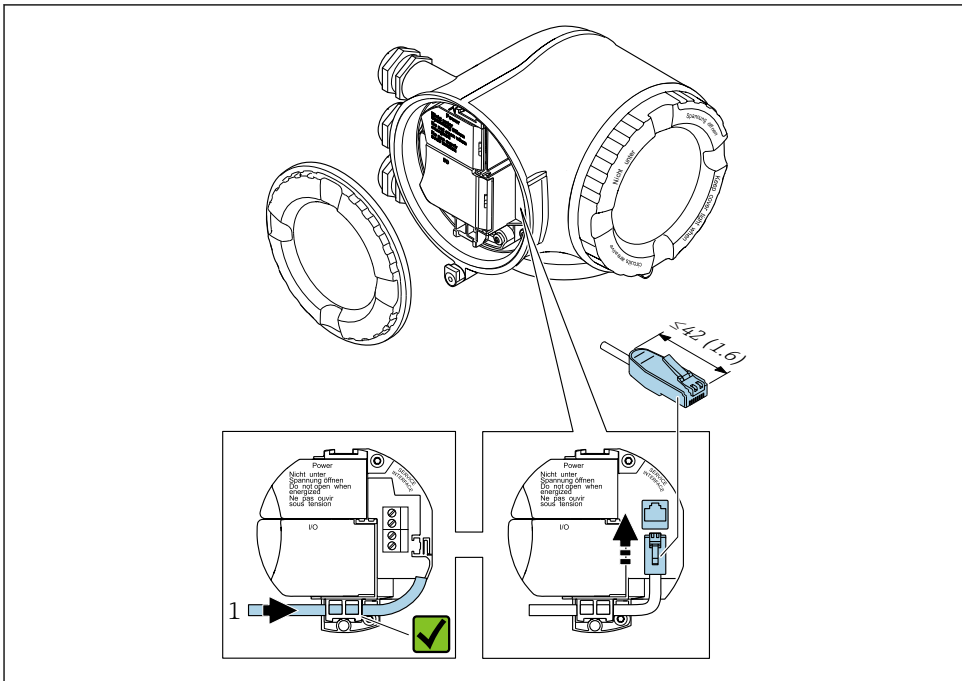
Esta seção apresenta somente as opções básicas para integração do equipamento em uma rede.

Operação através da interface operacional

O equipamento é integrado através da conexão para a interface de operação.

Observe o seguinte na conexão:

- Cabo recomendado: CAT 5e, CAT 6 ou CAT 7, com conector blindado (por ex., marca: YAMAICHI ; n° da peça Y-ConProfixPlug63 / ID do produto: 82-006660)
- Espessura máxima do cabo: 6 mm
- Comprimento do conector incluindo proteção contra borda: 42 mm
- Raio de curvatura: 5 x espessura do cabo



A0033703

1 Interface de operação (CDI-RJ45)



Um adaptador para RJ45 e o conector M12 são disponibilizados de forma opcional: Código do pedido para "Acessórios", opção **NB**: "Adaptador RJ45 M12 (Interface de operação)"

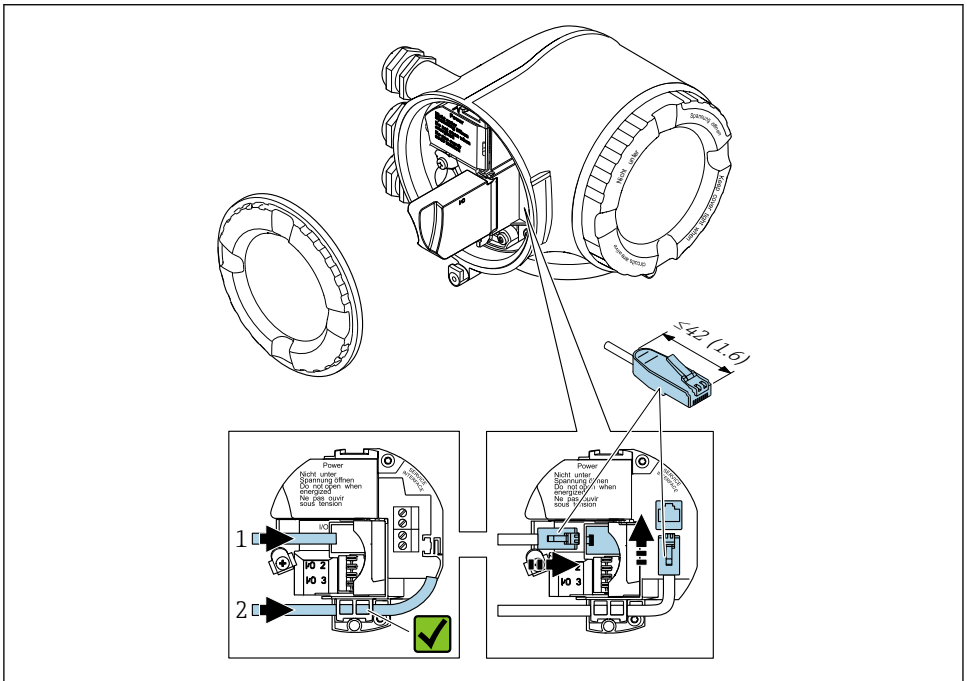
O adaptador conecta a interface de operação (CDI-RJ45) a um conector M12 instalado na entrada para cabo. Portanto, a conexão para a interface de operação pode ser estabelecida através de um conector M12 sem abrir o equipamento.

Integração em uma topologia de anel

O equipamento é integrado através da conexão do terminal para transmissão de sinal (saída 1) e a conexão para a Interface de operação (CDI-RJ45).

Observe o seguinte na conexão:

- Cabo recomendado: CAT5e, CAT6 ou CAT7, com conector blindado (por ex., marca: YAMAICHI ; n° da peça Y-ConProfixPlug63 / ID do produto: 82-006660)
- Espessura máxima do cabo: 6 mm
- Comprimento do conector incluindo proteção contra borda: 42 mm
- Raio de curvatura: 2,5 x espessura do cabo



A0033717

- 1 Conexão EtherNet/IP
- 2 Interface de operação (CDI-RJ45)



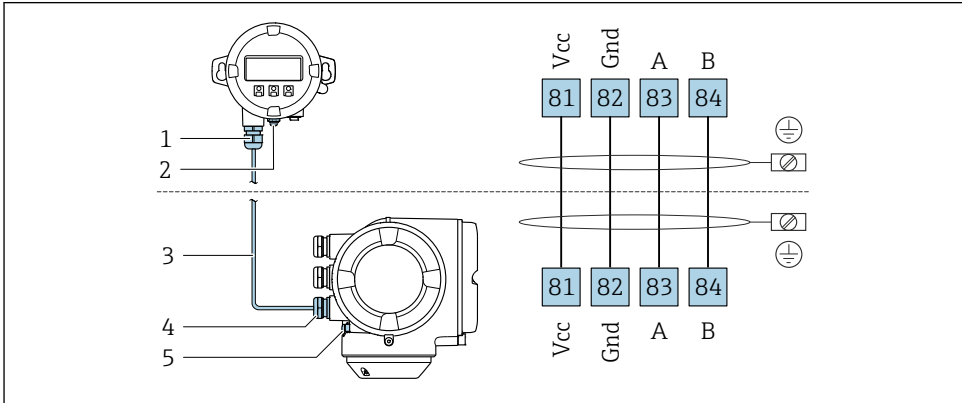
Um adaptador para RJ45 e o conector M12 são disponibilizados de forma opcional: Código do pedido para "Acessórios", opção **NB**: "Adaptador RJ45 M12 (Interface de operação)"

O adaptador conecta a interface de operação (CDI-RJ45) a um conector M12 instalado na entrada para cabo. Portanto, a conexão para a interface de operação pode ser estabelecida através de um conector M12 sem abrir o equipamento.

5.2.3 Conexão com o display remoto e módulo de operação DKX001

i O display remoto e o módulo de operação DKX001 estão disponíveis como um acessório opcional.

- O display remoto e o módulo de operação DKX001 estão disponíveis somente para a seguinte versão do invólucro: código de pedido para o "Invólucro": opção A "Alumínio, revestido"
- O medidor é sempre fornecido com uma capa modelo quando o display remoto e o módulo de operação DKX001 forem pedidos com o medidor. Neste caso, não é possível fazer qualquer exibição ou operação no transmissor.
- Se solicitado posteriormente, o display remoto e o módulo de operação DKX001 podem não ser conectados ao mesmo tempo como um módulo do display do medidor. Somente um display ou unidade de operação pode estar conectado ao transmissor a qualquer momento.



A0027518

- 1 *Display remoto e módulo de operação DKX001*
- 2 *Aterramento de proteção (PE)*
- 3 *Cabo de conexão*
- 4 *Medidor*
- 5 *Aterramento de proteção (PE)*

5.3 Configurações de hardware

5.3.1 Configuração do endereço do equipamento

O endereço IP do medidor pode ser configurado para rede através de minisseletoras.

Dados de endereçamento

Endereço IP e opções de configuração			
1º octeto	2º octeto	3º octeto	4º octeto
192.	168.	1.	XXX

↓
Somente pode ser configurado através do endereçamento de software

↓
Pode ser configurado através do endereçamento de software e do endereçamento de hardware

Faixa de endereço IP	1 para 254 (4º octeto)
Transmissão do endereço IP	255
Modo de endereçamento ex works	Endereçamento de software; todas as minisseletoras para endereçamento de hardware são definidas como OFF.
Endereço IP ex works	DHCP ativo do servidor

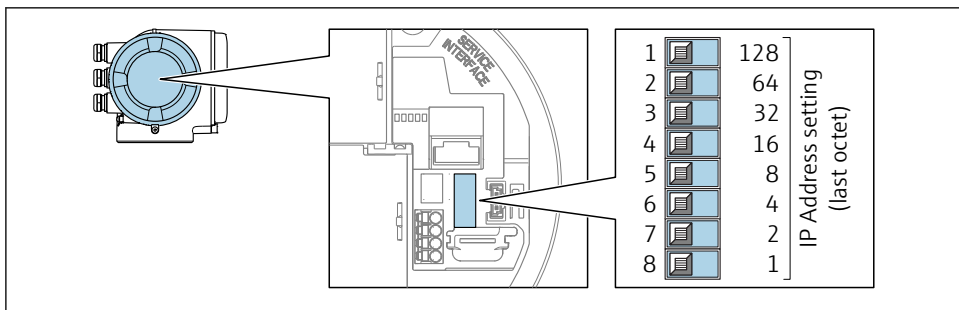
i Endereçamento de software: o endereço IP é inserido em parâmetro **Endereço IP**.

Configuração do endereço IP

Risco de choque elétrico ao abrir o invólucro do transmissor.

- ▶ Antes de abrir o invólucro do transmissor:
- ▶ Desconecte o equipamento da fonte de alimentação.

i O endereço IP padrão pode **não** ser ativado → 26.



A0029635

- ▶ Ajuste o endereço IP desejado usando as minisseletoras correspondentes no módulo de componentes eletrônicos de E/S.

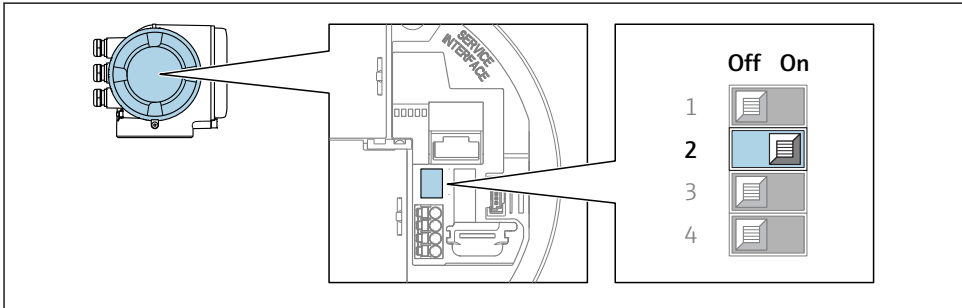
5.3.2 Ativação do endereço IP padrão

A função DHCP é habilitada pelo equipamento na fábrica, isto é, o equipamento espera que um endereço de IP seja especificado pela rede. Essa função pode ser desabilitada e o equipamento pode ser ajustado para o endereço IP padrão 192.168.1.212 na minisseletora.

Ativação do endereço IP padrão usando a minisseletora

Risco de choque elétrico ao abrir o invólucro do transmissor.

- ▶ Antes de abrir o invólucro do transmissor:
- ▶ Desconecte o equipamento da fonte de alimentação.



A0034499

- ▶ Ajuste a minisseletora nº 2 no módulo eletrônico de **OFF** → **ON**.

5.4 Garantia da equalização de potencial

5.4.1 Proline Promag H



Para equipamentos elaborados para uso em locais classificados, observe as diretrizes na Documentação Ex (XA).

Conexões de processo metálicas

A equalização potencial geralmente é pelas conexões de processo de metal que estejam em contato com o meio e montadas diretamente no sensor. Portanto, geralmente, não há necessidade de medidas de equalização potencial adicional.

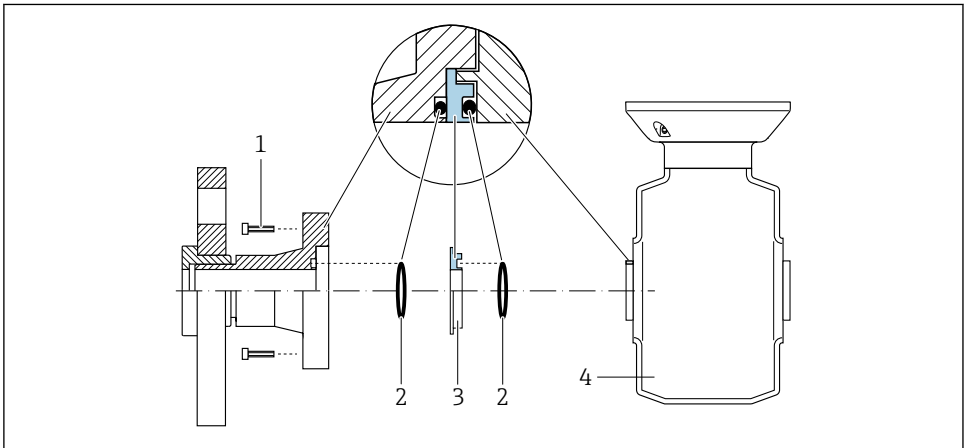
Conexões plásticas de processo

Caso as conexões de processo sejam feitas de plástico, anéis de aterramento adicionais ou conexões de processo com um eletrodo de terra integrado devem ser usados para garantir que a adequação de potencial entre o sensor e o fluido. Se não houver adequação de potencial, a precisão da medição poderá ser afetada ou pode ocorrer a destruição do sensor como resultado da decomposição eletroquímica dos eletrodos.

Observe o seguinte quando usar anéis de aterramento:

- Dependendo da opção encomendada, são usados discos de plástico ao invés de anéis de aterramento em algumas conexões de processo. Estes discos de plástico agem apenas como "espaçadores" e não possuem nenhuma função de equalização de potencial. Além disso, eles também realizam uma função de vedação significativa na interface de conexão/sensor. Portanto, no caso de conexões de processo sem anéis de aterramento de metal, estas vedações/discos de plástico nunca devem ser removidas e devem ser sempre instaladas!
- Os anéis de aterramento podem ser encomendados separadamente como acessório com a Endress+Hauser. Ao encomendar, certifique-se de que os anéis de aterramento são compatíveis com o material usado para os eletrodos, caso contrário há o risco de que os eletrodos sejam destruídos pela corrosão eletroquímica!
- Os anéis de aterramento, incluindo vedações, são instalados junto às conexões de processo. Portanto, o comprimento da instalação não é afetado.

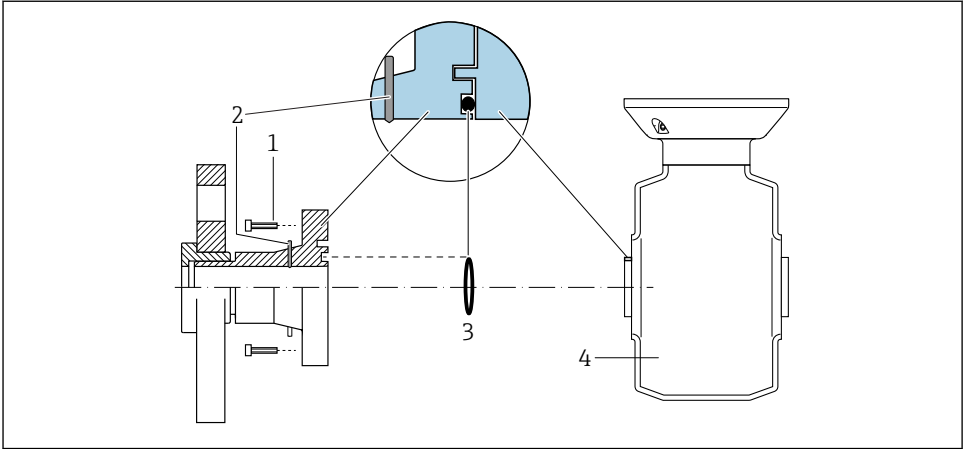
Equalização potencial através de anel de aterramento



A0028971

- 1 Parafusos sextavados da conexão de processo
- 2 Vedações "O-ring"
- 3 Disco plástico (espaçador) ou anel de aterramento
- 4 Sensor

Equalização de potencial através de eletrodos de aterramento na conexão de processo



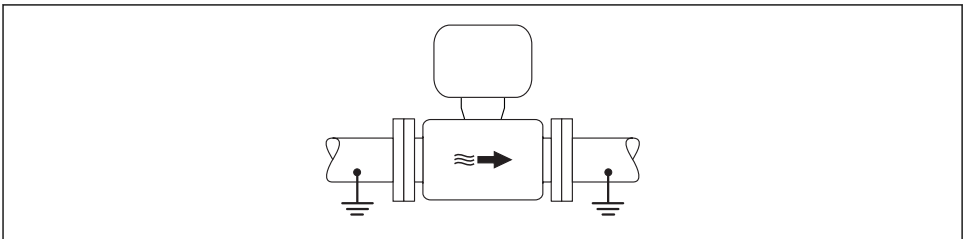
A0028972

- 1 Parafusos sextavados da conexão de processo
- 2 Eletrodo de aterramento integrado
- 3 Vedação "O-ring"
- 4 Sensor

5.4.2 Promag P

Para equipamentos elaborados para uso em locais classificados, observe as diretrizes na Documentação Ex (XA).

Metal, tubo aterrado



A0016315

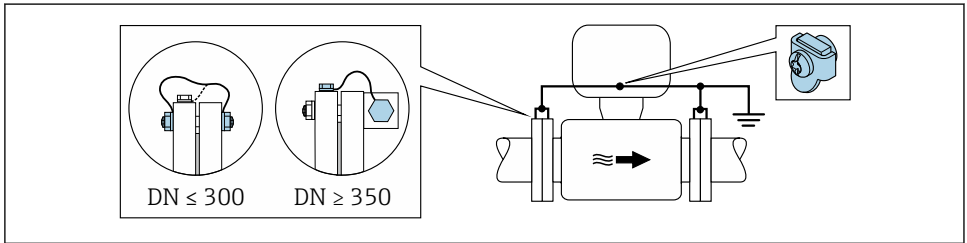
- 2 Equalização de potencial através do tubo de medição

Tubo metálico não aterrado e sem linha

Este método de conexão também se aplica em situações onde:

- A equalização de potencial de costume não é usada
- Correntes de equalização estejam presentes

Cabo terra	Fio de cobre, pelo menos 6 mm^2 (0.0093 in^2)
-------------------	---



A0029338

3 Equalização de potencial através de terminal de terra e flanges de tubo

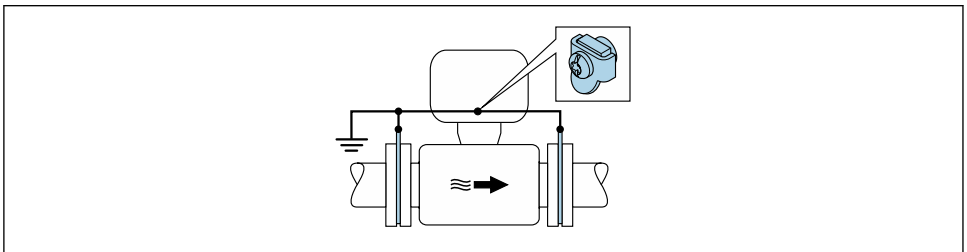
1. Conecte as duas flanges do sensor ao flange do tubo através de um cabo terra e faça o aterramento.
2. Se $\text{DN} \leq 300$ (12"): Instale o cabo de aterramento diretamente no revestimento condutivo do flange do sensor com os parafusos de flange.
3. Se $\text{DN} \geq 350$ (14"): Instale o cabo de aterramento diretamente no suporte metálico de transporte. Observe torques de aperto do parafuso: consulte o Resumo das instruções de operação do sensor.
4. Conecte o invólucro de conexão do transmissor ou do sensor ao potencial de terra por meio do terminal de terra fornecido para este fim.

Cano plástico ou cano com forro isolante

Este método de conexão também se aplica em situações onde:

- A costureira equalização de potencial não é usada
- Correntes de equalização estejam presentes

Cabo terra	Fio de cobre, pelo menos 6 mm^2 (0.0093 in^2)
-------------------	---



A0029339

4 Equalização de potencial através de terminal de terra e discos de terra

1. Conecte os discos de terra ao terminal de terra através do cabo terra.

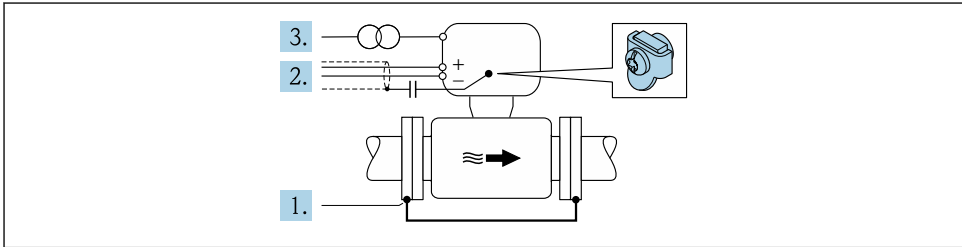
2. Conecte os discos de terra ao potencial de terra.

Cano com unidade de proteção catódica

Este método de conexão somente é usado se as duas condições a seguir forem atendidas:

- Cano metálico sem forro ou cano com forro eletricamente condutivo
- A proteção catódica é integrada ao equipamento de proteção individual

Cabo terra	Fio de cobre, pelo menos 6 mm ² (0.0093 in ²)
-------------------	--



A0029340

Pré-requisito: o sensor estar instalado no cano de forma que forneça isolamento elétrico.

1. Conecte as duas flanges do cano uma à outra através de um cabo terra.
2. Guie a blindagem das linhas de sinal através de um capacitor.
3. Conecte o medidor à fonte de alimentação de forma que flutue em relação ao terra de proteção (transformador de isolamento).

5.5 Garantia do grau de proteção

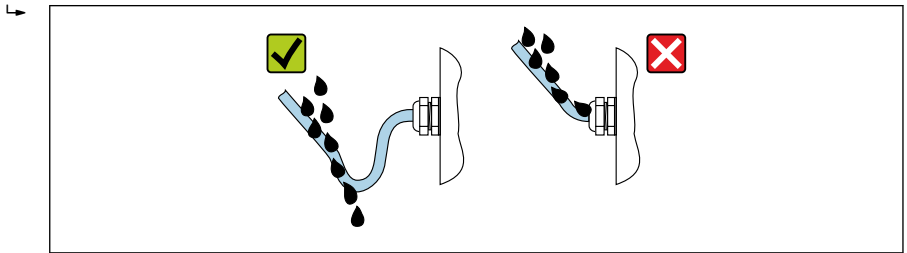
O medidor atende as especificações gabinete tipo 4X, grau de proteção IP66/67.

Para garantir o grau de proteção IP66/67 do gabinete tipo 4X, execute as etapas a seguir após a conexão elétrica:

1. Verifique se as vedações do invólucro estão limpas e devidamente encaixadas.
2. Seque, limpe ou substitua as vedações, se necessário.
3. Aperte todos os parafusos do invólucro e as tampas dos parafusos.
4. Aperte os prensa-cabos com firmeza.

5. Para garantir que a umidade não penetre na entrada para cabo:

Direcione o cabo de tal forma que ele faça uma volta para baixo antes da entrada para cabo ("coletor de água").



A0029278

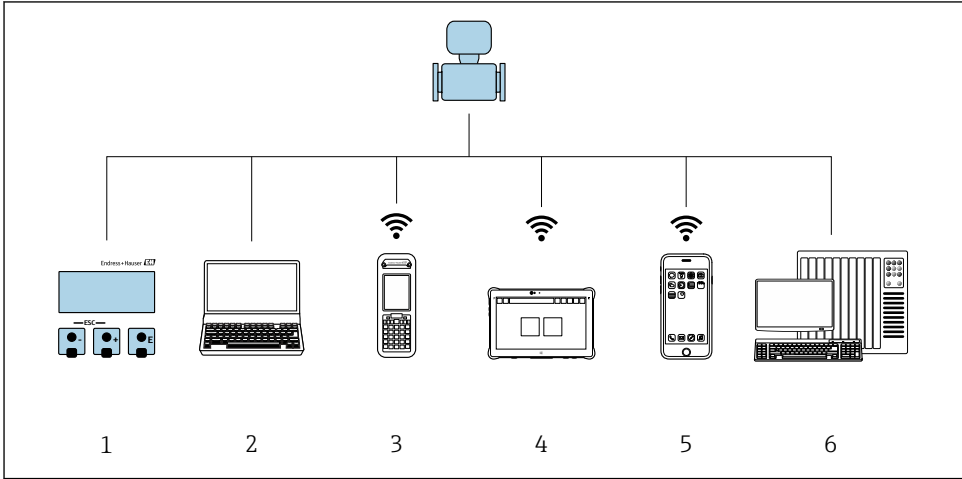
6. Insira conectores falsos nas entradas para cabo não usadas.

5.6 Verificação pós-conexão

Os cabos ou o equipamento estão sem danos (inspeção visual)?	<input type="checkbox"/>
Os cabos utilizados atendem às exigências?	<input type="checkbox"/>
Os cabos têm espaço adequado para deformação?	<input type="checkbox"/>
Todos os prensa-cabos estão instalados, firmemente apertados e vedados? O cabo corre juntamente com o "coletor de água" → 30?	<input type="checkbox"/>
Se a fonte de alimentação estiver presente, os valores aparecem no display módulo do display?	<input type="checkbox"/>
A equalização de potencial está estabelecida corretamente ?	<input type="checkbox"/>

6 Opções de operação

6.1 Visão geral das opções de operação

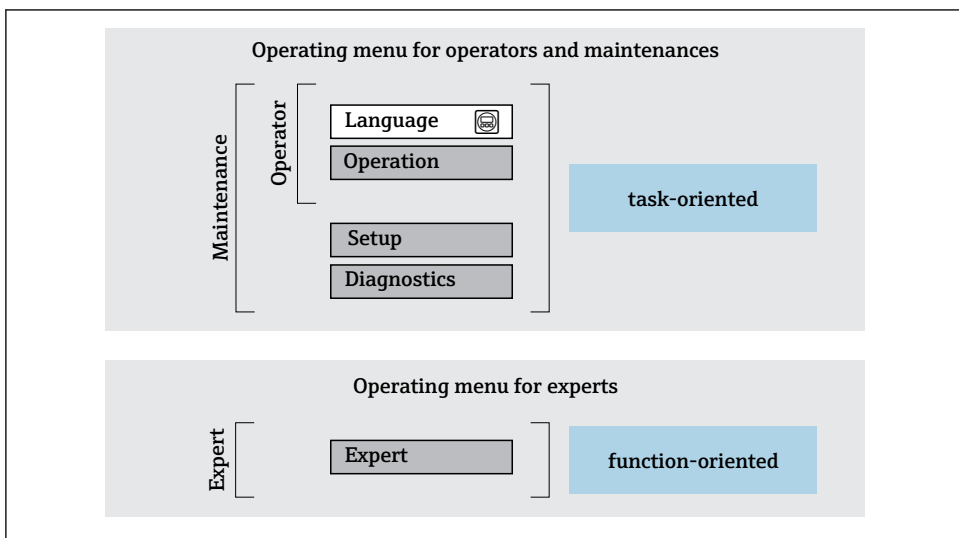


A0034513

- 1 Operação local através do módulo do display
- 2 Computador com navegador Web (ex. Internet Explorer) ou com ferramenta de operação (ex. FieldCare, DeviceCare, AMS Device Manager, SIMATIC PDM)
- 3 Field Xpert SFX350 ou SFX370
- 4 Field Xpert SMT70
- 5 Terminal portátil móvel
- 6 Sistema de controle (por exemplo CLP)

6.2 Estrutura e função do menu de operação

6.2.1 Estrutura geral do menu de operação



A0014058-PT

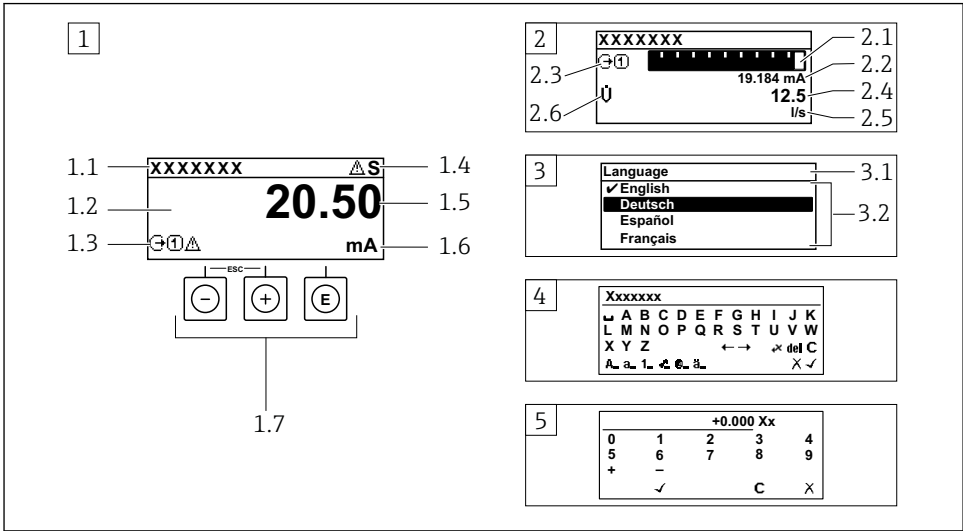
5 Estrutura esquemática do menu de operação

6.2.2 Conceito de operação

As peças individuais do menu de operação são especificadas para certas funções de usuário (operador, manutenção etc.). Cada função de usuário contém tarefas típicas junto à vida útil do equipamento.

 Para informações detalhadas sobre a filosofia de operação, consulte as Instruções de operação para o equipamento.

6.3 Acesso ao menu de operação através do display local



A0014013

- 1 Display de operação com valor medido exibido como "1 valor, máx." (exemplo)
 - 1.1 Tag do equipamento
 - 1.2 Área de display para valores medidos (4 linhas)
 - 1.3 Símbolos explicativos para o valor medido: Tipo de valor medido, número do canal de medição, símbolo para comportamento de diagnóstico
 - 1.4 Área de status
 - 1.5 Valor medido
 - 1.6 Unidade para valor medido
 - 1.7 Elementos de operação
- 2 Display operacional com valor medido exibido como "1 bar graph + 1 value" (exemplo)
 - 2.1 Display de gráfico de barras para valor medido 1
 - 2.2 Valor medido 1 com unidade
 - 2.3 Símbolos explicativos para o valor medido 1: tipo de valor medido, número do canal de medição
 - 2.4 Valor medido 2
 - 2.5 Unidade para valor medido 2
 - 2.6 Símbolos explicativos para o valor medido 2: tipo de valor medido, número do canal de medição
- 3 Visualização de navegação: lista de opções de um parâmetro
 - 3.1 Caminho de navegação e área de status
 - 3.2 Área do display para navegação: ✓ designa o valor de parâmetro atual
- 4 Visualização de edição: editor de texto com máscara de entrada
- 5 Visualização de edição: editor numérico com máscara de entrada

6.3.1 Display de operação

Símbolos explanatórios para o valor medido	Área de status
<ul style="list-style-type: none"> ▪ Depende da versão do equipamento, ex.: <ul style="list-style-type: none"> - : Vazão volumétrica - : Vazão de massa - : Densidade - : Condutividade - : Temperatura ▪ : Totalizador ▪ : Saída ▪ : Entrada ▪ : Número do canal de medição ¹⁾ ▪ Comportamento de diagnóstico ²⁾ <ul style="list-style-type: none"> - : Alarme - : Aviso 	<p>Os seguintes símbolos aparecem na área de status o display de operação no canto superior direito:</p> <ul style="list-style-type: none"> ▪ Sinais de status <ul style="list-style-type: none"> - F: Falha - C: Verificação da função - S: Fora da especificação - M: Manutenção necessária ▪ Comportamento de diagnóstico <ul style="list-style-type: none"> - : Alarme - : Aviso ▪ : Bloqueio (bloqueado através do hardware)) ▪ : A comunicação através da operação remota está ativa.

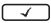
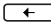
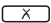


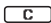
- 1) Caso haja mais de um canal para o mesmo tipo de variável medida (totalizador, saída, etc.).
 2) Para um evento de diagnóstico que diga respeito à variável medida exibida.

6.3.2 Visualização de navegação




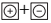
Área de status	Área do display
<p>O seguinte aparece na área de status da visualização de navegação no canto superior direito:</p> <ul style="list-style-type: none"> ▪ No submenu <ul style="list-style-type: none"> - O código de acesso direto para o parâmetro no qual está navegando (por exemplo 0022-1) - Se um evento de diagnóstico estiver presente, o comportamento de diagnóstico e o sinal de status ▪ No assistente <ul style="list-style-type: none"> - Se um evento de diagnóstico estiver presente, o comportamento de diagnóstico e o sinal de status 	<ul style="list-style-type: none"> ▪ Ícones para menus <ul style="list-style-type: none"> - : Operação - : Configuração - : Diagnóstico - : Especialista ▪ : Submenus ▪ : Assistentes ▪ : Parâmetros junto ao assistente ▪ : Parâmetro bloqueado

6.3.3 Visualização de edição

Editor de texto	Símbolos de correção em
Confirma seleção.	Limpa todos os caracteres inseridos.
Sai da entrada sem aplicar as alterações.	Move a posição de entrada uma posição para a direita.
Limpa todos os caracteres inseridos.	Move a posição de entrada uma posição para a esquerda.
Alterna para a seleção das ferramentas de correção.	Exclui um caractere imediatamente à esquerda da posição de entrada.
Alternar <ul style="list-style-type: none"> ▪ Entre letras minúsculas e maiúsculas ▪ Para inserir números ▪ Para inserir caracteres especiais 	

Editor numérico	
 Confirma seleção.	 Move a posição de entrada uma posição para a esquerda.
 Sai da entrada sem aplicar as alterações.	 Insere um separador decimal na posição de entrada.
 Insere um sinal de menos na posição de entrada.	 Limpa todos os caracteres inseridos.

6.3.4 Elementos de operação

Teclas e significado
<p> Tecla Enter</p> <p><i>Com um display de operação</i> Pressione a tecla abre rapidamente o menu de operação.</p> <p><i>Em um menu, submenu</i></p> <ul style="list-style-type: none"> ▪ Pressionar a tecla: <ul style="list-style-type: none"> – Abre o menu, submenu ou o parâmetro selecionado. – Inicia o assistente. – Se o texto de ajuda estiver aberto: Fecha o texto de ajuda do parâmetro. ▪ Pressione a tecla para 2 s se um parâmetro: Se houver, abre o texto de ajuda para a função do parâmetro. <p><i>Com um assistente:</i> Abre a visualização de edição do parâmetro.</p> <p><i>Com um editor de texto e numérico</i></p> <ul style="list-style-type: none"> ▪ Pressionar a tecla rapidamente: confirma sua seleção. ▪ Pressionar a tecla por 2 s: confirmar a entrada.
<p> Tecla "menos"</p> <ul style="list-style-type: none"> ▪ <i>Em um menu, submenu:</i> Move a barra de seleção para cima na lista de opções. ▪ <i>Com um assistente:</i> Confirma o valor de parâmetro e vai para o parâmetro anterior. ▪ <i>Com um editor de texto ou numérico:</i> Move a posição do cursor para a esquerda.
<p> Tecla mais</p> <ul style="list-style-type: none"> ▪ <i>Em um menu, submenu:</i> Move a barra de seleção para baixo na lista de opções. ▪ <i>Com um assistente:</i> Confirma o valor de parâmetro e vai para o próximo parâmetro. ▪ <i>Com um editor de texto ou numérico:</i> Move a posição do cursor para a direita.
<p> Combinação da tecla "Esc" (pressionar teclas simultaneamente)</p> <p><i>Em um menu, submenu</i></p> <ul style="list-style-type: none"> ▪ Pressionar a tecla: <ul style="list-style-type: none"> – Sai do nível de menu atual e vai para o próximo nível mais alto. – Se o texto de ajuda estiver aberto, fecha o texto de ajuda do parâmetro. ▪ Pressione a tecla para 2 s no caso de um parâmetro: Retornar para o display de operação ("posição inicial"). <p><i>Com um assistente:</i> Sai do assistente e vai para o próximo nível mais alto.</p> <p><i>Com um texto e editor numérico:</i> Fecha a visualização do editor sem aplicar alterações.</p>

Teclas e significado	
	Combinação da tecla Menos/Enter (pressionar teclas simultaneamente)
<i>Com um display de operação:</i>	
<ul style="list-style-type: none"> ▪ Se o teclado estiver bloqueado: Pressionar a tecla por 3 s: desativa o bloqueio do teclado. ▪ Se o teclado não estiver ativado: Pressionar a tecla por 3 s: Abre o menu de contexto incluindo a opção para ativação do bloqueio do teclado. 	

6.3.5 Mais informações



Para mais informações sobre os seguintes tópicos, consulte as Instruções de operação para o equipamento

- Chamada de texto de ajuda
- Funções de usuário e autorização de acesso relacionada
- Desabilitação da proteção contra gravação através do código de acesso
- Habilitação e desabilitação do bloqueio do teclado

6.4 Acesso ao menu de operação através da ferramenta de operação



O menu de operação também pode ser acessado através das ferramentas de operação FieldCare e DeviceCare. Consulte as instruções de operação para o equipamento .

6.5 Acesso ao menu de operação através do servidor Web



O menu de operação também pode ser acessado através do servidor Web. Consulte as instruções de operação para o equipamento .

7 Integração do sistema



Uma descrição detalhada de como integrar o equipamento a um sistema de automação (por exemplo da Rockwell Automation) está disponível como um documento separado: www.endress.com → Selecione o país → Automação → Comunicação digital → Integração com equipamento Fieldbus → EtherNet/IP

8 Comissionamento

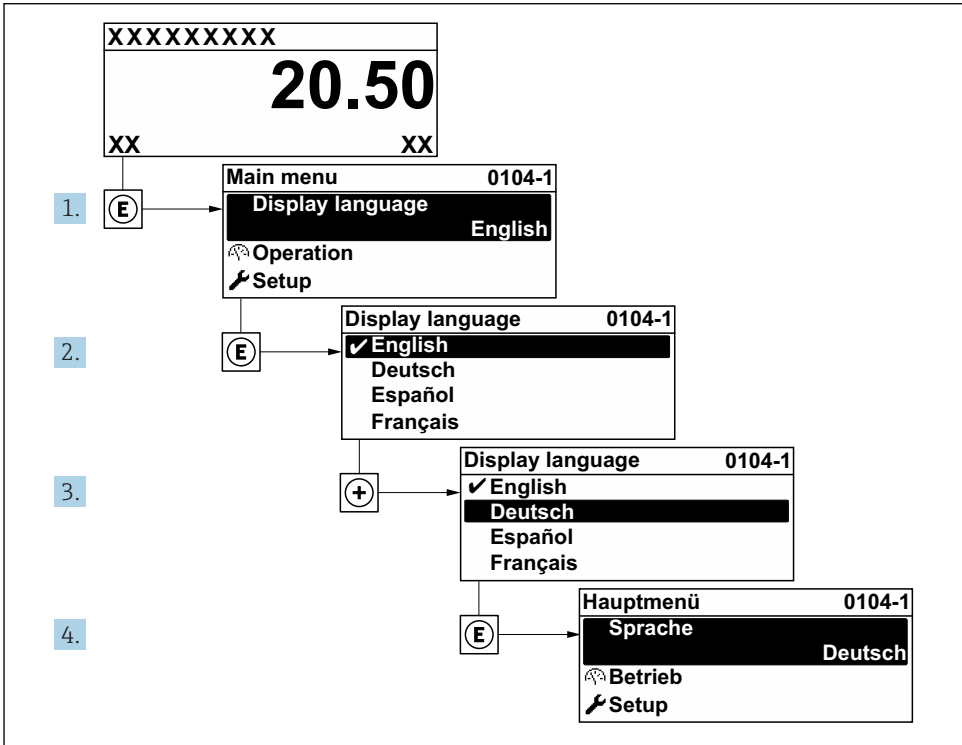
8.1 Verificação da função

Antes do comissionamento do medidor:

- ▶ Certifique-se de que as verificações da pós-instalação e pós-conexão tenham sido executadas.
- "Verificação pós-instalação" checklist → 13
- "Verificação pós-conexão" checklist → 31

8.2 Configuração do idioma de operação

Ajuste de fábrica: inglês ou solicitado com o idioma local



A0029420

6 *Use do display local como exemplo*

8.3 Configuração do medidor

A menu **Configuração** com seus submenus e assistentes guiados é utilizada para o comissionamento rápido do equipamento. Eles contêm todos os parâmetros necessários para a configuração, assim como para medição ou comunicação.

i Dependendo da versão do equipamento, nem todos os submenus e parâmetros estão disponíveis. A seleção pode variar, dependendo do código do pedido.

Exemplo: Submenus, assistentes disponíveis	Significado
Unidades do sistema	Configure as unidades para todos os valores medidos
Interface de usuário	Configure o formato do display no display local
Corte vazão baixo	Ajuste o corte vazão baixo

Exemplo: Submenus, assistentes disponíveis	Significado
Detecção de tubo vazio	Configure a detecção de tubo vazio
Ajuste avançado	Parâmetros adicionais para configuração: <ul style="list-style-type: none"> ▪ Ajuste de sensor ▪ Totalizador ▪ Interface de usuário ▪ Circuito de limpeza de eletrodo ▪ Configurações WLAN ▪ Cópia de segurança dos dados ▪ Administração

8.4 Proteção das configurações contra acesso não autorizado

As opções contra gravação a seguir existem para proteção da configuração do medidor contra modificação acidental:

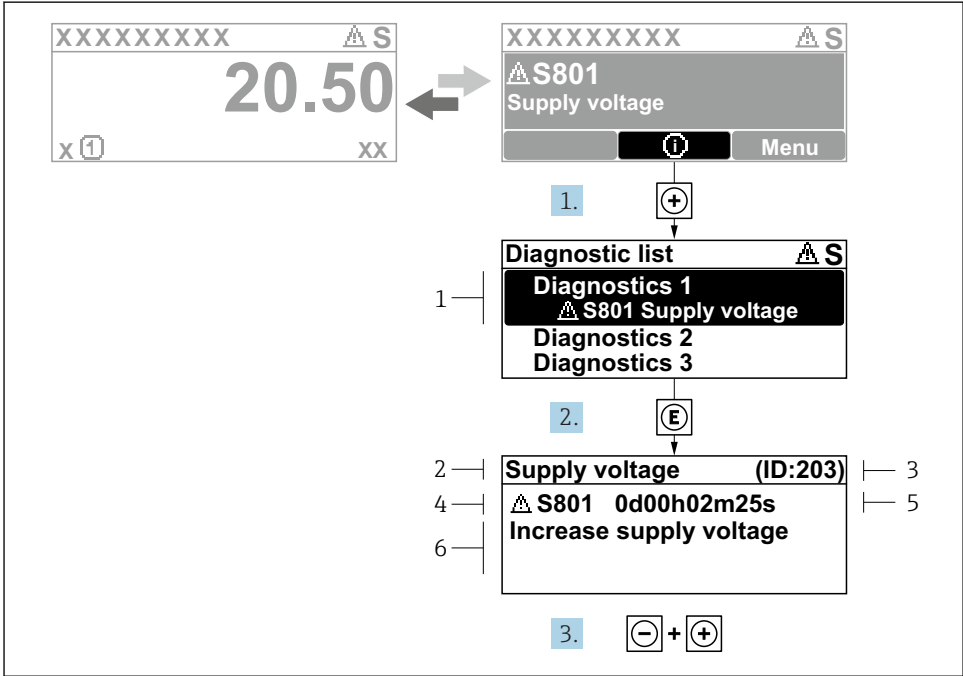
- Proteger o acesso aos parâmetros através do código de acesso
- Proteger o acesso à operação local através do bloqueio de teclas
- Proteger o acesso ao equipamento de medição através de um interruptor de proteção contra gravação



Para informações detalhadas sobre proteção das configurações contra acesso não autorizado, consulte as Instruções de operação para o equipamento.

9 Informações de diagnóstico

Os erros detectados pelo sistema de auto-monitoramento do medidor são exibidos como mensagem de diagnóstico, alternando com o display de operação. A mensagem sobre medidas de correção pode ser chamada a partir da mensagem de diagnóstico e contém informações importantes sobre o erro.



A0029431-PT

7 Mensagem para medidas corretivas

- 1 Informações de diagnóstico
- 2 Texto curto
- 3 Identificação do Serviço
- 4 Comportamento de diagnóstico com código de diagnóstico
- 5 Horário da ocorrência da operação
- 6 Medidas corretivas

1. O usuário está na mensagem de diagnóstico.
Pressione **+** (símbolo **Ⓢ**).
↳ A submenu **Lista de diagnóstico** é aberta.
2. Selecione o evento de diagnóstico com **+** ou **-** e pressione **E**.
↳ Abre a mensagem sobre medidas corretivas.
3. Pressione **-** + **+** simultaneamente.
↳ A mensagem sobre medidas corretivas fecha.

www.addresses.endress.com
