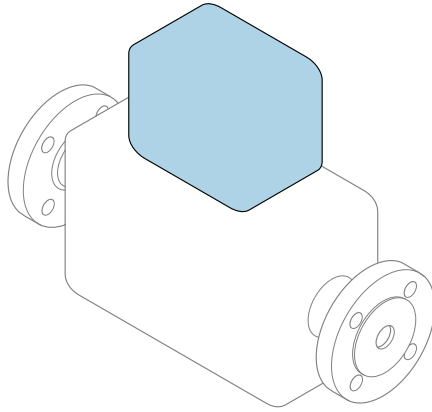


사용 설명서 요약 유량계 Proline 500

PROFIBUS PA 트랜스미터
전자기 센서가 장착된



이 설명서는 사용 설명서(요약본)이며, 기기별 사용 설명서를 대체하지 않습니다.

사용 설명서(요약본) 2부: 트랜스미터
트랜스미터에 대한 정보 포함

사용 설명서(요약본) 1부: 센서 → 3



A0023555

유량계 사용 설명서(요약본)

기기는 트랜스미터와 센서로 구성됩니다.

두 구성 요소를 시운전하는 방법은 유량계 사용 설명서(요약본)을 구성하는 2개의 개별 설명서에 나와 있습니다.

- 사용 설명서(요약본) 1부: 센서
- 사용 설명서(요약본) 2부: 트랜스미터

유량계를 시운전할 때 두 사용 설명서(요약본)을 모두 참조하십시오. 두 설명서는 서로 보완하는 내용으로 구성되어 있습니다.

사용 설명서(요약본) 1부: 센서

센서 사용 설명서(요약본)은 측정 기기 설치 전문가를 대상으로 작성되었습니다.


- 유입 신호 수신 및 제품 식별
- 보관 및 운송
- 설치

사용 설명서(요약본) 2부: 트랜스미터

트랜스미터 사용 설명서(요약본)은 측정 기기의 시운전, 구성, 파라미터화를 담당하는 전문가를 대상으로 작성되었습니다.

- 제품 설명
- 설치
- 전기 연결
- 작동 옵션
- 시스템 통합
- 시운전
- 진단 정보

기기 관련 기타 설명서

 이 사용 설명서(요약본)은 사용 설명서(요약본) 2부: 트랜스미터입니다.

"사용 설명서(요약본) 1부: 센서"는 아래에서 제공됩니다.

- 인터넷: www.endress.com/deviceviewer
- 스마트폰/태블릿: Endress+Hauser Operations 앱

기기에 대해 자세히 알아보려면 사용 설명서 및 기타 설명서를 참조하십시오.

- 인터넷: www.endress.com/deviceviewer
- 스마트폰/태블릿: Endress+Hauser Operations 앱





목차

1	문서 정보	5
1.1	사용된 기호	5
2	기본 안전 지침	7
2.1	작업자 준수사항	7
2.2	지정 용도	7
2.3	작업장 안전	8
2.4	운영 안전	8
2.5	제품 안전	8
2.6	IT 보안	8
2.7	기기별 IT 보안	8
3	제품 설명	10
4	설치	11
4.1	트랜스미터 하우징 설치	11
4.2	송신기 하우징 회전	13
4.3	디스플레이 모듈 회전	14
4.4	송신기 설치 후 점검	15
5	전기 연결	16
5.1	연결 조건	16
5.2	측정 기기 연결	25
5.3	등전위화 보장	30
5.4	하드웨어 설정	35
5.5	보호 등급 보장	36
5.6	연결 후 점검	37
6	작동 옵션	38
6.1	작동 옵션 개요	38
6.2	작업 메뉴의 구조 및 기능	39
6.3	로컬 디스플레이를 이용한 작업 메뉴 액세스	40
6.4	작업 도구를 이용한 작업 메뉴 액세스	43
6.5	웹 서버를 이용한 작업 메뉴 액세스	43
7	시스템 통합	43
8	시험 사용	44
8.1	기능 점검	44
8.2	작동 언어 설정	44
8.3	측정 기기 구성	45
8.4	무단 액세스 차단 설정	45
9	진단 정보	45










1 문서 정보

1.1 사용된 기호





1.1.1 안전 기호


기호	의미
 위험	위험! 위험 상황을 알리는 기호입니다. 이 상황을 방지하지 못하면 심각한 인명 피해가 발생할 수 있습니다.
 경고	경고! 위험 상황을 알리는 기호입니다. 이 상황을 방지하지 못하면 심각한 인명 피해가 발생할 수 있습니다.
 주의	주의! 위험 상황을 알리는 기호입니다. 이 상황을 방지하지 못하면 경미한 부상이나 증상을 당할 수 있습니다.
 주의	참고! 신체적 손해가 발생하지 않는 과정 및 기타 요인에 대해 알려주는 기호입니다.

1.1.2 특정 정보 관련 기호





기호	의미	기호	의미
	허용 허용된 절차, 프로세스 또는 작업입니다.		우선 우선 순위가 높은 절차, 프로세스 또는 작업입니다.
	금지 금지된 절차, 프로세스 또는 작업입니다.		팁 추가 정보를 알려줍니다.
	설명서 참조		페이지 참조
	그래픽 참조	1, 2, 3...	일련의 단계
	한 단계의 결과		육안 점검

1.1.3 전기 기호




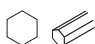

기호	의미	기호	의미
	직류		교류
	직류 및 교류		접지 연결 접지 시스템을 통해 접지되었다고 작업자가 인지하고 있는 단자

기호	의미
	<p>보호 접지(PE) 다른 연결을 하기 전에 접지와 연결해야 하는 단자</p> <p>접지 단자는 기기 내외부에 있음:</p> <ul style="list-style-type: none"> ■ 내부 접지 단자: 보호 접지를 기본 전원 공급 장치에 연결합니다. ■ 외부 접지 단자: 기기를 설비 접지 시스템에 연결합니다.

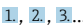



1.1.4 통신 기호

기호	의미	기호	의미
	<p>무선 로컬 영역 네트워크(WLAN) 무선 로컬 네트워크를 이용하는 통신</p>		<p>LED 발광 다이오드가 꺼짐</p>
	<p>LED 발광 다이오드가 켜짐</p>		<p>LED 발광 다이오드가 점멸 중</p>

1.1.5 공구 기호

기호	의미	기호	의미
	Torx 스크류드라이버		일자형 스크류드라이버
	십자형 스크류드라이버		육각 렌치(Allen key)
	단구 렌치		

1.1.6 그래픽 기호

기호	의미	기호	의미
1, 2, 3, ...	항목 번호		일련의 단계
A, B, C, ...	보기	A-A, B-B, C-C, ...	섹션
	방폭 지역		안전 장소(비방폭 지역)
	유량 방향		

2 기본 안전 지침

2.1 작업자 준수사항

작업자는 다음과 같은 작업별 요건을 충족해야 합니다.

- ▶ 일정 교육을 받은 전문가가 기능 및 작업에 대한 자격을 보유해야 함
- ▶ 설비 소유자 및 작업자의 승인을 받아야 함
- ▶ 연방 및 국가 규정을 숙지하고 있어야 함
- ▶ 작업을 시작하기 전에 작업 내용에 따라 매뉴얼과 보조 자료 및 인증서에 나온 지침을 읽고 숙지해야 함
- ▶ 지침을 준수하고 기본 조건을 충족해야 함

2.2 지정 용도

용도 및 유체

본 사용 설명서(요약본)에서 나온 측정 기기는 최소 전도도가 5 $\mu\text{S}/\text{cm}$ 인 액체의 유량을 측정하는 용도로만 사용해야 합니다.

주문한 버전의 일부에서는 측정 기기가 폭발성, 가연성, 독성, 산화성 유체도 측정할 수 있습니다.

위험 장소, 위생 용도 또는 프로세스 압력에 의한 위험이 증가하는 경우에 사용하는 측정 기기는 명판에 해당 내용이 표시됩니다.

측정 기기가 작동 시간 동안 올바른 상태가 되게 하려면 다음과 같이 하십시오.

- ▶ 지정된 압력 및 온도 범위를 벗어나지 않게 하십시오.
- ▶ 명판의 데이터와 사용 설명서 및 보조 자료의 일반 조건을 완전히 충족하는 측정 기기만 사용하십시오.
- ▶ 명판을 참조하여 주문한 기기가 위험 장소에서 원하는 용도(예: 폭발 방지, 압력 용기 안전)로 사용 허가되었는지 확인하십시오.
- ▶ 프로세스에서 사용되는 재료가 충분한 저항력이 있는 유체에서만 측정 기기를 사용하십시오.
- ▶ 측정 기기의 주변 온도가 대기 온도를 벗어날 경우 기기 설명서에 명시된 관련 기본 조건을 준수하는 것이 절대적으로 필요합니다.
- ▶ 환경 영향에 의한 부식으로 측정 기기가 영구적으로 손상되지 않도록 조치하십시오.

잘못된 사용

지정되지 않은 용도로 기기를 사용하면 안전 문제가 발생할 수 있습니다. 지정되지 않은 용도로 사용하여 발생하는 손상에 대해서는 제조사가 책임지지 않습니다.

⚠ 경고

부식성 또는 마모성 유체와 주변 조건으로 인한 파손 위험!

- ▶ 프로세스 유체와 센서 재질을 함께 사용할 수 있는지 확인하십시오.
- ▶ 프로세스 유체에 닿는 모든 재질의 저항성을 확인하십시오.
- ▶ 지정된 압력 및 온도 범위를 벗어나지 않게 하십시오.

주의

모호한 사례인지 확인하십시오.

- ▶ Endress+Hauser는 특수 액체 및 세정 액체와 관련하여 액체에 젖은 소재의 내부식성을 확인하는 작업을 도와드릴 수 있지만, 프로세스 과정에서 온도, 농도 또는 오염 수준이 미세하게 변하여 내부식성이 변하는 상황에 대해서는 어떤 보증이나 책임도 지지 않습니다.

잔존 위험

경고

전자기 및 매질로 인해 표면이 가열되어 화상이 발생할 수 있습니다.

- ▶ 액체의 온도가 상승하면 접촉면에 화상 방지 조치를 하십시오.

2.3 작업장 안전

기기 작업 시:

- ▶ 연방 및 국가 규정에 따라 개인 보호 장비를 착용하십시오.

파이프 용접 시:

- ▶ 측정 기기를 통해 용접 유닛을 접지하지 마십시오.

젖은 손으로 기기 작업 시:

- ▶ 감전 위험이 있으니 장갑을 착용하십시오.

2.4 운영 안전

부상 위험

- ▶ 기술적 상태 및 fail-safe 상태에서만 기기를 작동하십시오.
- ▶ 무간섭 기기 작동에 대해서는 작업자가 책임집니다.

2.5 제품 안전

이 측정 장치는 최신 안전 요건을 충족시키기 위해 우수한 엔지니어링 관행에 따라 설계 및 테스트되었으며, 작동하기에 안전한 상태로 공장에서 출하되었습니다.

일반 안전 기준 및 법적 요건을 충족하며, 기기별 EC 적합성 선언에 나온 EC 지침도 준수합니다. Endress+Hauser는 이를 확인하는 CE 마크를 기기에 부착합니다.


2.6 IT 보안

Endress+Hauser의 보증은 을 사용 설명서에서 설명하는 대로 설치하여 사용해야만 유효합니다. 예는 부주의한 설정 변경으로부터 제품을 보호하는 보안 메커니즘이 있습니다.

오퍼레이터는 보안 표준에 따라 및 관련 데이터 전송에 추가적인 보호를 제공하는 IT 보안 조치를 직접 마련해야 합니다.

2.7 기기별 IT 보안

이 기기는 작업자의 보호 조치를 지원하는 다양한 기능을 제공합니다. 이 기능은 사용자가 구성할 수 있으며, 올바르게 사용하면 더욱 안전한 작동이 가능합니다.

 기기별 IT 보안에 대해 자세히 알아보려면 기기별 사용 설명서를 참조하십시오.

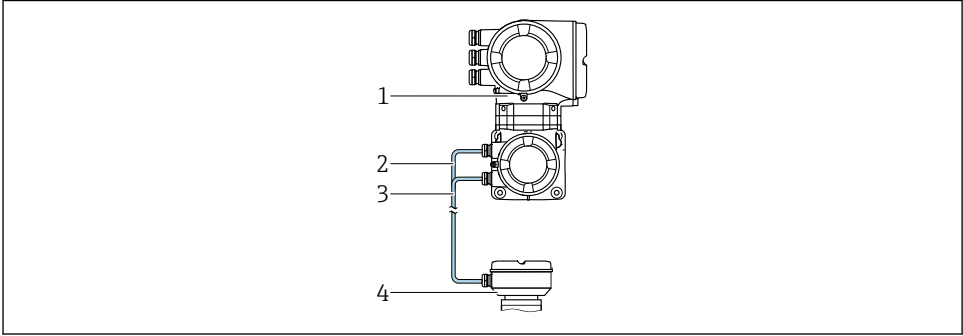
2.7.1 서비스 인터페이스(CDI-RJ45)를 통한 액세스

기기는 서비스 인터페이스(CDI-RJ45)를 통해 네트워크에 연결할 수 있습니다. 기기별 기능을 통해 네트워크에서의 기기 보안 작동을 보증합니다.


IEC/ISA62443이나 IEEE 같이 국가 및 국제 안전 위원회에서 정의한 관련 산업 표준 및 지침의 준수를 권장합니다. 여기에는 액세스 권한 부여 및 네트워크 세분화와 같은 기술적 조치 등의 조직 보안 조치가 포함됩니다.

3 제품 설명


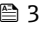
측정 시스템은 Proline 500 송신기와 전자기 Proline Promag 센서로 구성되어 있습니다. 송신기와 센서는 물리적으로 떨어진 장소에 장착되며, 연결하는 케이블은 2개입니다.



- 1 ISEM(지능형 센서 전자 모듈) 통합 송신기
- 2 코일 전류 케이블
- 3 신호 케이블
- 4 센서 연결 하우징

 자세한 제품 설명이 필요하면 기기별 사용 설명서를 참조하십시오.

4 설치

 센서 장착에 대해 자세히 알아보려면 센서 사용 설명서 요약본을 참조하십시오. →  3

4.1 트랜스미터 하우징 설치

주의

주변 온도가 너무 높음!

전자 장치 과열 및 하우징 변형 위험

- ▶ 주변 온도가 최대 허용치를 초과해서는 안 됩니다..
- ▶ 실외 작동의 경우 직사광선을 피하고, 특히 따뜻한 기후 지역에서는 풍화에 노출되지 않도록 관리하십시오.

주의

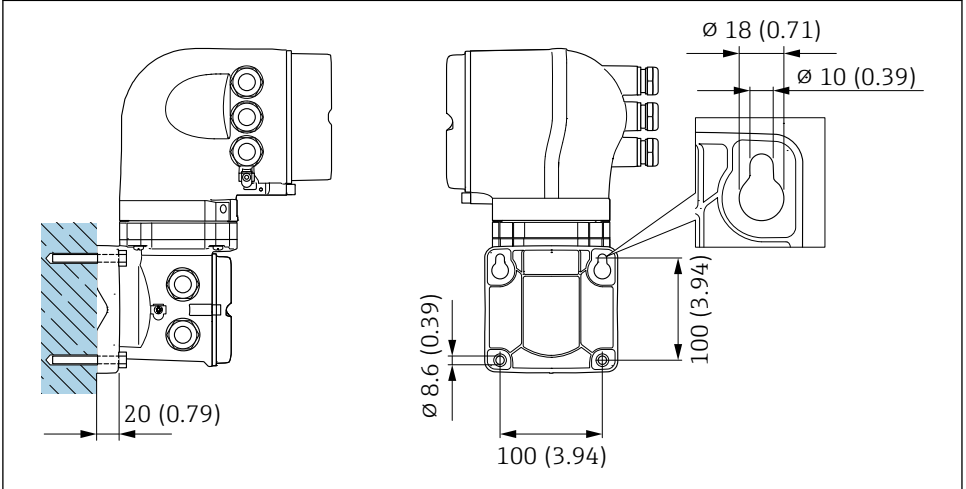
과도한 부하를 가할 경우 하우징이 파손될 수 있음!

- ▶ 기기에 과도한 부하가 가해지지 않도록 주의하십시오.


송신기는 다음 방법을 통해 장착할 수 있습니다.

- 기둥 장착
- 벽 장착

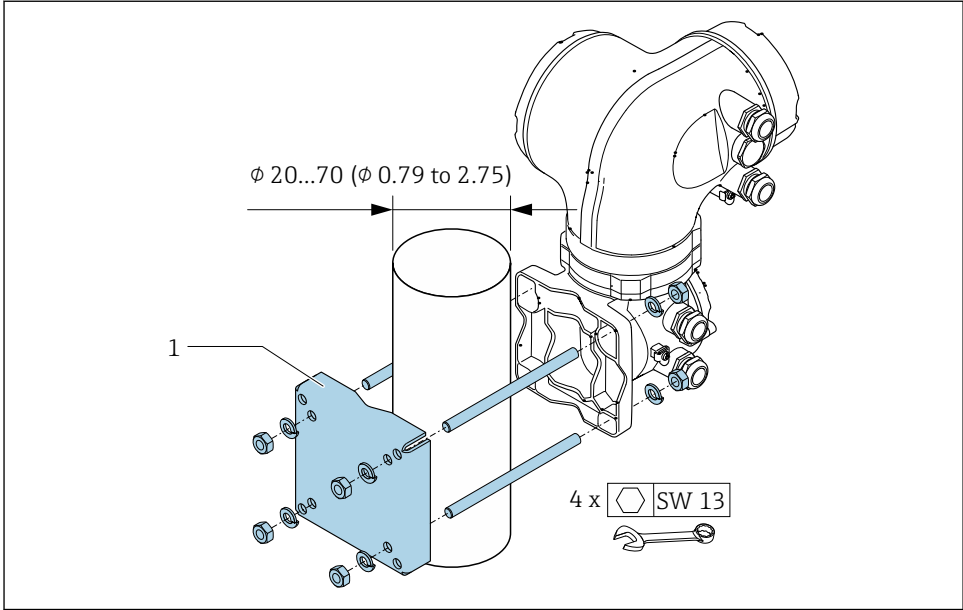
4.1.1 벽 장착



A0029068

 1 공학 단위 mm (in)

4.1.2 기둥 장착

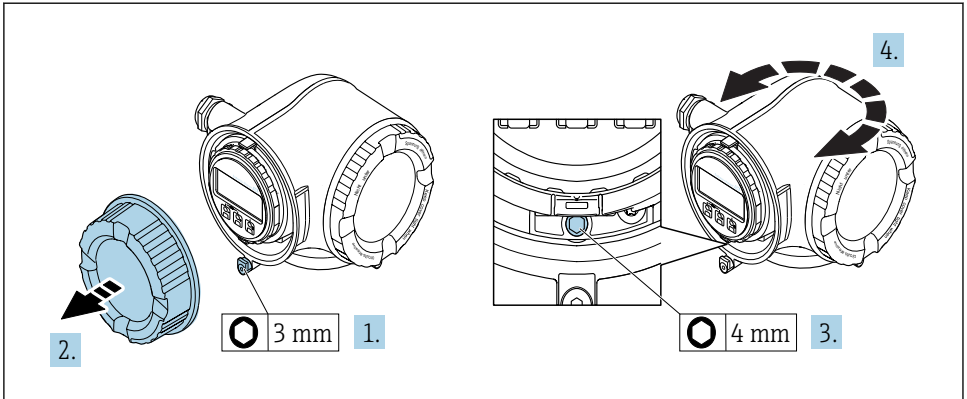


A0029057

☐ 2 공학 단위 mm (in)

4.2 송신기 하우징 회전

연결부 또는 디스플레이 모듈에 손쉽게 연결되도록 송신기 하우징의 방향을 돌릴 수 있습니다.

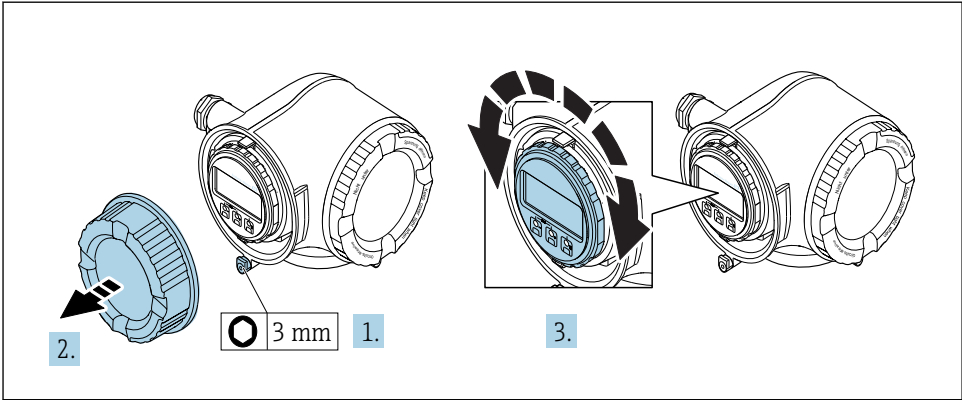


A0029993

1. 일부 기기 버전의 회전 방법: 연결부 커버의 고정 클램프를 푸십시오.
2. 연결부 커버를 푸십시오.
3. 고정 나사를 푸십시오.
4. 하우징을 원하는 위치로 돌리십시오.
5. 고정 나사를 단단히 조이십시오.
6. 연결부 커버를 조이십시오.
7. 일부 기기 버전의 회전 방법: 연결부 커버에 고정 클램프를 부착하십시오.

4.3 디스플레이 모듈 회전

디스플레이 가독성과 작동성의 최적화를 위해 디스플레이 모듈의 방향을 조절할 수 있습니다.



A0030035

1. 일부 기기 버전의 회전 방법: 연결부 커버의 고정 클램프를 푸십시오.
2. 연결부 커버를 푸십시오.
3. 하우징을 원하는 방향으로 돌리십시오(각 방향으로 $8 \times 45^\circ$ 까지 가능).
4. 연결부 커버를 조이십시오.
5. 일부 기기 버전의 회전 방법: 연결부 커버에 고정 클램프를 부착하십시오.

4.4 송신기 설치 후 점검

설치 후 점검은 다음 작업이 완료된 후에 진행해야 합니다.

- 송신기 하우징 장착:
 - 기둥 장착
 - 벽 장착
- 송신기 하우징 회전
- 디스플레이 모듈 회전

육안으로 봤을 때 기기가 손상되었습니까?	<input type="checkbox"/>
송신기 하우징 회전: <ul style="list-style-type: none"> ■ 고정 나사가 단단하게 조여졌습니까? ■ 연결부의 나사가 단단하게 조여졌습니까? ■ 고정 클램프가 단단하게 조여졌습니까? 	<input type="checkbox"/>
디스플레이 모듈 회전: <ul style="list-style-type: none"> ■ 연결부의 나사가 단단하게 조여졌습니까? ■ 고정 클램프가 단단하게 조여졌습니까? 	<input type="checkbox"/>
기둥 및 벽 장착: <ul style="list-style-type: none"> ■ 고정 나사가 단단하게 조여졌습니까? 	<input type="checkbox"/>

5 전기 연결

주의

측정 기기에는 회로 차단 장치가 없습니다.

- ▶ 따라서 전원 공급선에서 전원을 쉽게 차단할 수 있도록 측정 기기에 스위치 또는 전원 회로 차단 장치를 부착하시기 바랍니다.
- ▶ 측정 기기에 퓨즈가 있어도 과전류 보호 장치(최대 10 A)를 추가로 시스템 설치부에 통합할 수 있습니다.

5.1 연결 조건

5.1.1 필요 공구

- 케이블 인입: 적합한 공구 사용
- 고정 클램프: 육각 렌치 3 mm
- 전선 스트리퍼
- 연선을 사용하는 경우: 전선 페룰용 크립퍼
- 단자에서 케이블을 제거하는 경우: 일자형 스크류드라이버 $\leq 3 \text{ mm}$ (0.12 in)

5.1.2 케이블 연결 요건

고객이 제공하는 연결 케이블은 다음 요건을 충족해야 합니다.

전기 안전

관련 연방 및 국가 규정 준수

보호 접지 케이블

케이블 $\geq 2.08 \text{ mm}^2$ (14 AWG)

접지 임피던스가 1Ω 미만이어야 합니다.

허용 온도 범위

- 제품을 설치하는 국가의 설치 가이드라인을 따라야 합니다.
- 케이블이 예상 최소 및 최대 온도에 적합해야 합니다.

전원 공급 케이블

표준 설치 케이블이면 충분합니다.

케이블 직경

- 제공되는 케이블 글랜드:
 - M20 \times 1.5, 케이블 $\varnothing 6\sim 12 \text{ mm}$ (0.24~0.47 in)
- 스프링이 장착된 단자: 일반 연선 및 페룰이 달린 연선에 적합
전도체 단면 $0.2\sim 2.5 \text{ mm}^2$ (24~12 AWG).

신호 케이블

PROFIBUS PA

차폐 2연선 케이블 A 타입 케이블을 권장합니다.



PROFIBUS 네트워크의 계획 및 설치에 대한 자세한 정보는 다음을 참조하십시오.

- 사용 설명서 "PROFIBUS DP/PA: 계획 수립 및 시운전 가이드라인" (BA00034S)
- PNO Directive 2.092 "PROFIBUS PA 사용자 및 설치 가이드라인"
- IEC 61158-2 (MBP)

전류 출력 0/4~20 mA

표준 설치 케이블이면 충분합니다.

펄스/주파수/스위치 출력

표준 설치 케이블이면 충분합니다.

릴레이 출력

표준 설치 케이블이면 충분합니다.

전류 입력 0/4~20 mA

표준 설치 케이블이면 충분합니다.

상태 입력

표준 설치 케이블이면 충분합니다.

5.1.3 연결 케이블

신호 케이블

표준 케이블	3 × 0.38 mm ² (20 AWG), 공통 편조 구리 차폐(∅ ~ 9.5 mm (0.37 in)) 및 개별 차폐 코어
전도체 저항	≤50 Ω/km (0.015 Ω/ft)
커패시턴스: 코어/차폐	≤420 pF/m (128 pF/ft)
케이블 길이(최대)	매질 전도도에 따라 다름, 최대 200 m (656 ft)
케이블 길이(주문 가능)	5 m (15 ft), 10 m (32 ft), 20 m (65 ft) 또는 가변 길이, 최대 200 m (656 ft)
작동 온도	-20~+80 °C (-68~+176 °F)

코일 전류 케이블

표준 케이블	3 × 0.75 mm ² (18 AWG), 공통 편조 구리 차폐(∅ ~ 9 mm (0.35 in)) 및 개별 차폐 코어
전도체 저항	≤37 Ω/km (0.011 Ω/ft)
커패시턴스: 코어/코어, 차폐 접지	≤120 pF/m (37 pF/ft)
케이블 길이(최대)	매질 전도도에 따라 다름, 최대 200 m (656 ft)

케이블 길이(주문 가능)	5 m (15 ft), 10 m (32 ft), 20 m (65 ft) 또는 가변 길이, 최대 200 m (656 ft)
작동 온도	-20~+80 °C (-68~+176 °F)
케이블 절연 테스트 전압	≤ AC 1433 V rms 50/60 Hz 또는 ≥ DC 2026 V

5.1.4 단자 할당


트랜스미터: 공급 전압, 입력/출력

입력과 출력의 단자 할당은 기기의 개별 주문 버전에 따라 다릅니다. 기기별 단자 할당은 단자 커버의 접착 라벨에 표시되어 있습니다.


공급 전압		입력/출력 1		입력/출력 2		입력/출력 3	
1 (+)	2 (-)	26 (B)	27 (A)	24 (+)	25 (-)	22 (+)	23 (-)
기기별 단자 할당: 단자 커버의 접착 라벨 참조.							

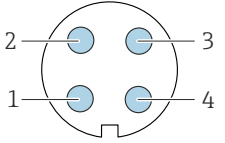
트랜스미터 및 센서 연결 하우징: 연결 케이블

센서와 트랜스미터는 각기 다른 위치에 장착되며, 케이블로 연결합니다. 센서 연결 하우징과 트랜스미터 하우징을 통해 케이블이 연결됩니다.

 연결 케이블의 단자 할당 및 연결 → 25.

5.1.5 기기 플러그의 핀 할당

 기기 플러그는 추가 옵션으로 주문할 수 있습니다.

	핀	할당	코딩	플러그/소켓
	1	+	PROFIBUS PA +	A
2		접지		
3	-	PROFIBUS PA -		
4		할당되지 않음		

5.1.6 측정 기기 준비

다음 과정을 따르십시오.

1. 센서 및 송신기를 장착하십시오.
2. 연결 하우징, 센서: 연결 케이블을 연결하십시오.
3. 송신기: 연결 케이블을 연결하십시오.
4. 송신기: 신호 케이블과 공급 전압 케이블을 연결하십시오.

주의

하우징이 완벽하게 밀폐되지 않음!

측정 기기의 작동 안전성이 저하될 수 있습니다.

▶ 보호 등급에 맞는 케이블 글랜드를 사용하십시오.

1. 더미 플러그가 있으면 제거합니다.
2. 측정 기기에 케이블 글랜드가 없는 경우:
연결 케이블에 맞는 케이블 글랜드를 제공합니다.

3. 측정 기기에 케이블 글랜드가 있는 경우:
케이블 연결 요건을 준수합니다 → 16.

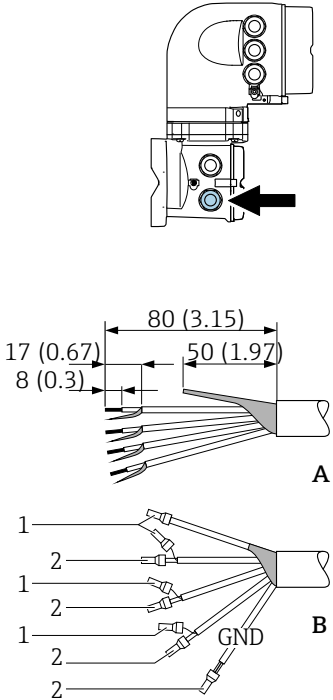
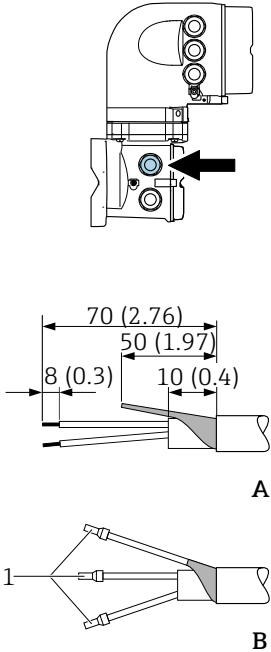
5.1.7 연결 케이블 준비

연결 케이블을 종단 처리할 때 다음 사항에 유의하십시오.

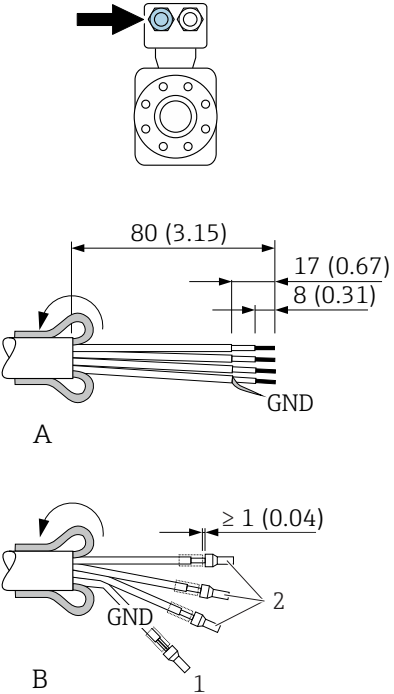
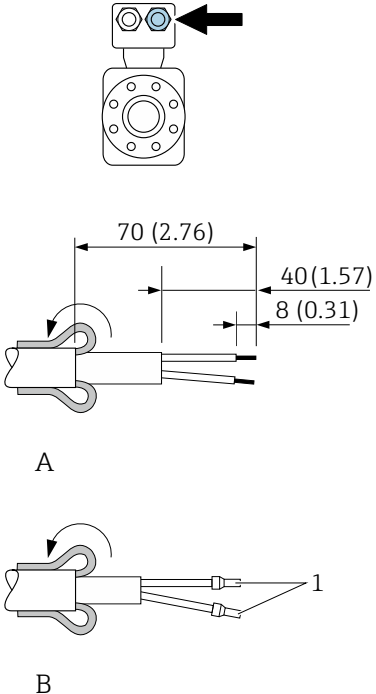
1. 전극 케이블:
페룰이 센서 면의 코어 차폐와 접촉하지 않게 하십시오. 최소 거리 = 1 mm (예외: 녹색 “GND” 케이블)
2. 코어 전류 케이블:
코어 강화 수준에서 3개 코어 케이블의 코어 1개를 절연하십시오. 연결에서는 코어 2개만 필요합니다.
3. 가는 전선 코어가 있는 케이블(연선 케이블):
코어에 페룰을 끼우십시오.

연결 케이블 준비: Promag H

송신기

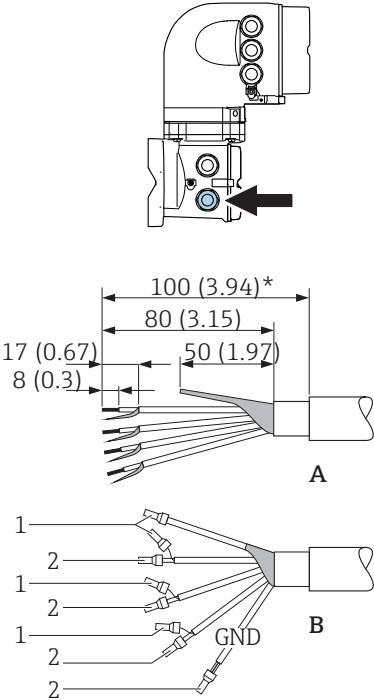
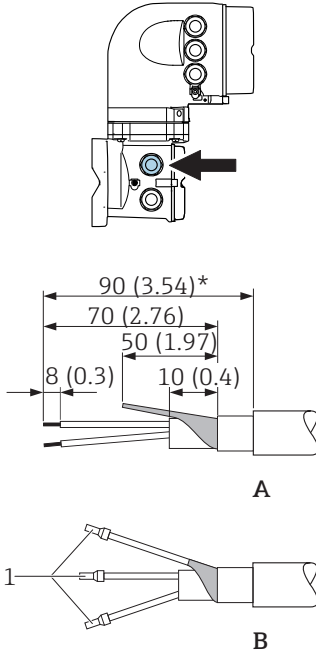
전극 케이블	코일 전류 케이블
 <p style="text-align: right;">A0029543</p>	 <p style="text-align: right;">A0029544</p>
<p>공학 단위 mm (in)</p> <p>A = 케이블 종단 처리</p> <p>B = 가는 전선 코어가 있는 케이블(연선)에 페룰 끼우기</p> <p>1 = 적색 페룰, ϕ 1.0 mm (0.04 in)</p> <p>2 = 백색 페룰, ϕ 0.5 mm (0.02 in)</p>	

센서

전극 케이블	코일 전류 케이블
 <p>A</p> <p>B</p> <p style="text-align: right;">A0029438</p>	 <p>A</p> <p>B</p> <p style="text-align: right;">A0029439</p>
<p>공학 단위 mm (in)</p> <p>A = 케이블 종단 처리</p> <p>B = 가는 전선 코어가 있는 케이블(연선)에 페룰 끼우기</p> <p>1 = 적색 페룰, ϕ 1.0 mm (0.04 in)</p> <p>2 = 백색 페룰, ϕ 0.5 mm (0.02 in)</p>	

연결 케이블 준비: Promag P 및 Promag W

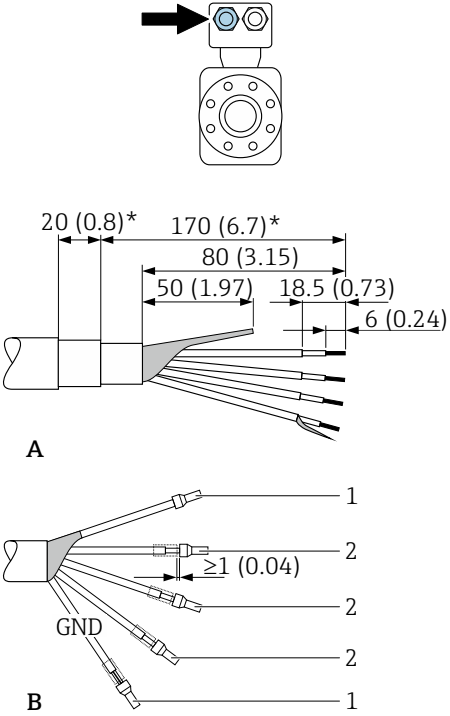
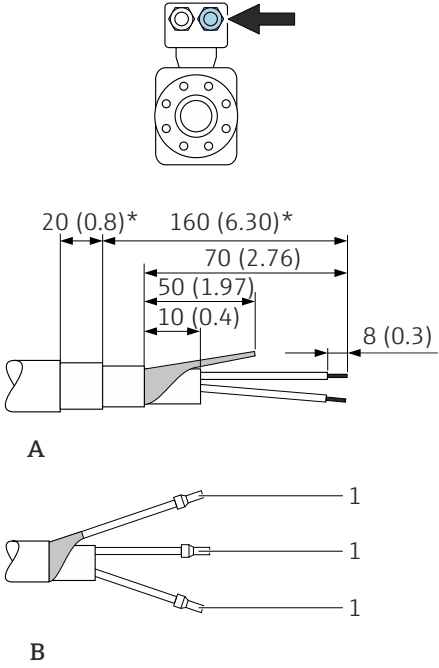
송신기

전극 케이블	코일 전류 케이블
 <p style="text-align: center;">A</p> <p style="text-align: center;">B</p>	 <p style="text-align: center;">A</p> <p style="text-align: center;">B</p>
<p>공학 단위 mm (in)</p> <p>A = 케이블 종단 처리</p> <p>B = 가는 전선 코어가 있는 케이블(연선)에 페룰 끼우기</p> <p>1 = 적색 페룰, ϕ 1.0 mm (0.04 in)</p> <p>2 = 백색 페룰, ϕ 0.5 mm (0.02 in)</p> <p>* = 강화 케이블만 피복 벗김</p>	

A0029326

A0029329

센서

송신기	코일 전류 케이블
 <p>A0029336</p>	 <p>A0029337</p>
<p>공학 단위 mm (in)</p> <p>A = 케이블 종단 처리</p> <p>B = 가는 전선 코어가 있는 케이블(연선)에 페룰 끼우기</p> <p>1 = 적색 페룰, ϕ 1.0 mm (0.04 in)</p> <p>2 = 백색 페룰, ϕ 0.5 mm (0.02 in)</p> <p>* = 강화 케이블만 피복 벗김</p>	

5.2 측정 기기 연결

주의

잘못된 연결로 인해 전기 안전이 제한될 수 있습니다!

- ▶ 전기 연결 작업은 전문가에게 의뢰하십시오.
- ▶ 관련 주/국가 설치 코드 및 규정을 준수하십시오.
- ▶ 지역 작업장 안전 규정을 준수하십시오.
- ▶ 항상 보호 접지 케이블 ⊕을 연결한 후 추가 케이블을 연결하십시오.
- ▶ 폭발 가능성이 있는 장소에서 사용할 때는 기기별 Ex 설명서의 내용을 준수하십시오.

5.2.1 연결 케이블 연결

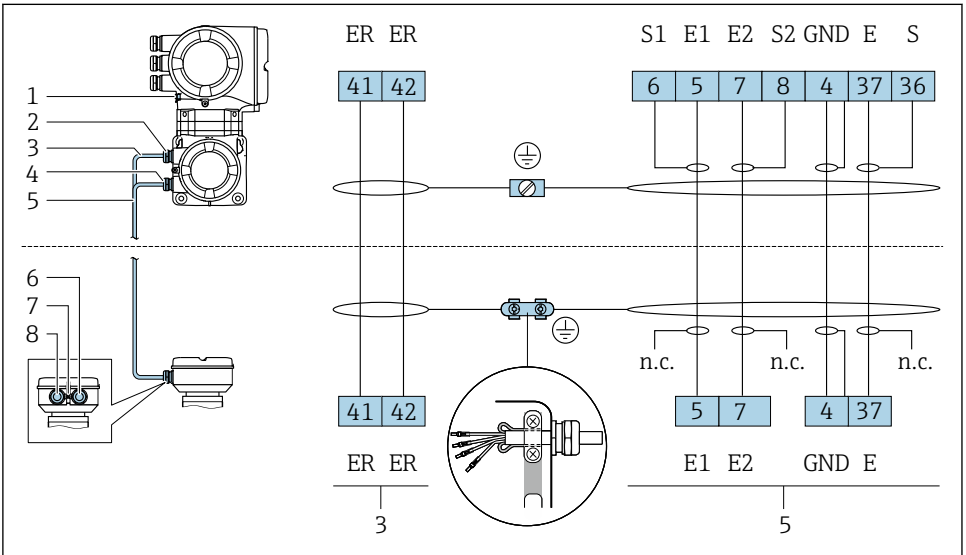
⚠ 경고

전자 구성요소가 손상될 수 있음!

- ▶ 센서와 송신기를 동일한 전위에 연결하십시오.
- ▶ 센서를 일련 번호가 같은 송신기에만 연결하십시오.
- ▶ 외부 나사 단자를 통해 센서의 연결 하우징을 접지하십시오.

연결 케이블 단자 할당

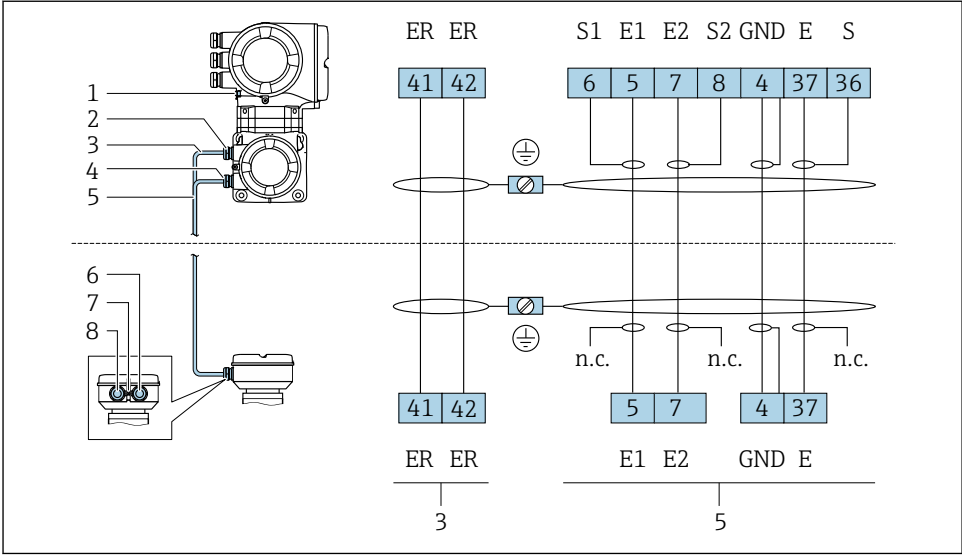
Proline Promag H



A0029444

- 1 코일 전류 케이블
- 2 신호 케이블

Proline Promag P 및 Promag W



A0029145

- 1 코일 전류 케이블
- 2 신호 케이블

센서 연결 하우징에 연결 케이블 연결

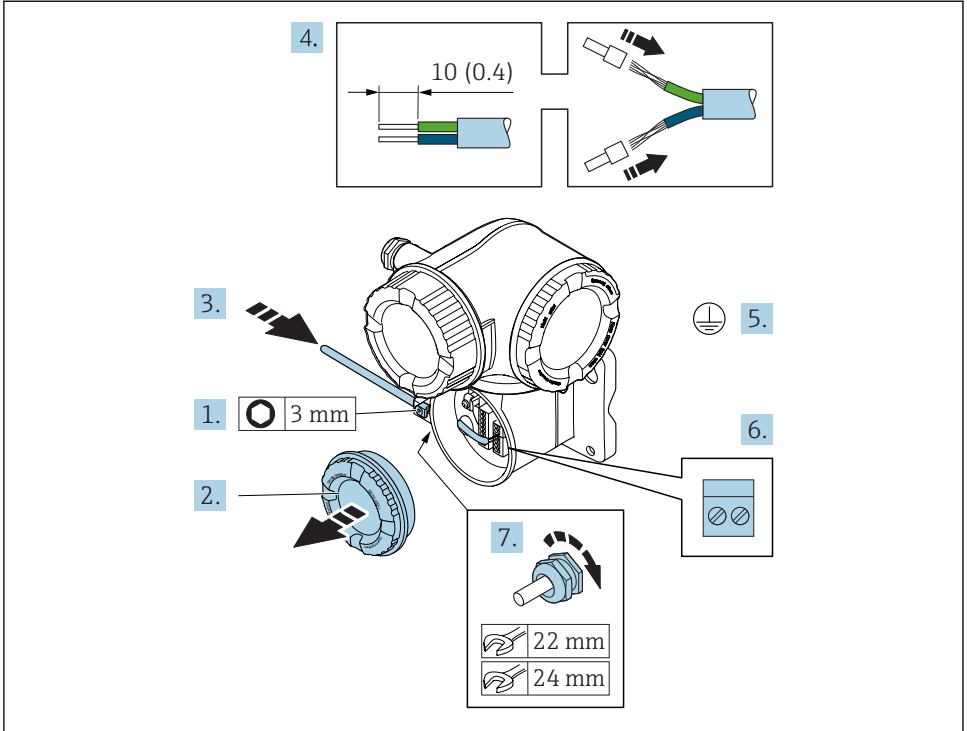
"하우징" 주문 코드가 적용된 단자를 통한 연결	대상 센서
옵션 A "알루미늄 코팅"	Promag P, W
옵션 D "폴리카보네이트"	Promag W
옵션 L "주조, 스테인리스"	Promag P

"하우징" 주문 코드가 적용된 단자를 통한 연결	대상 센서
옵션 B "스테인리스, 위생"	Promag H

트랜스미터에 연결 케이블 연결

단자를 통해 케이블을 트랜스미터에 연결합니다 → 27.

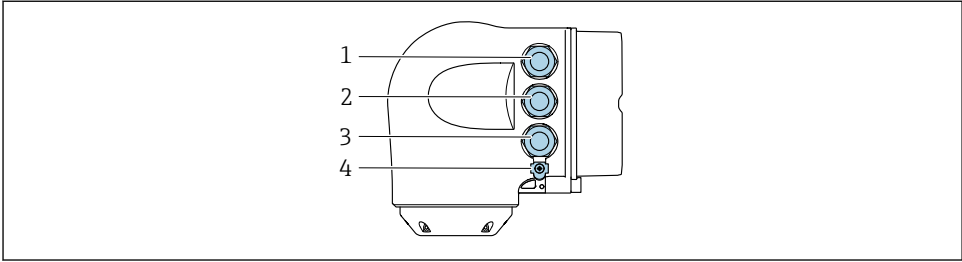
트랜스미터에 연결 케이블 연결



A0029592

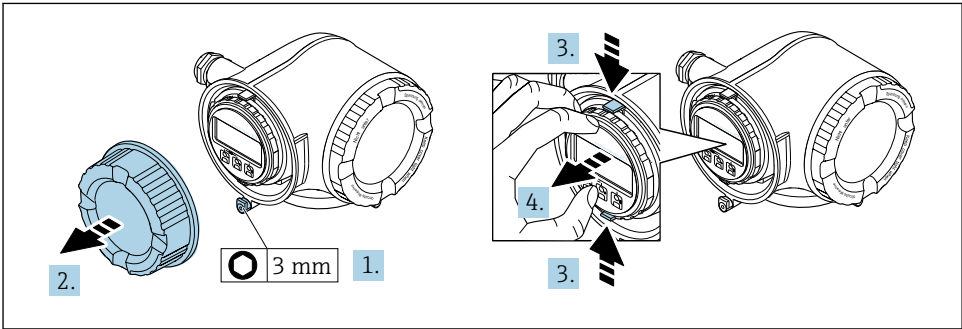
1. 연결부 커버의 고정 클램프를 푸십시오.
2. 연결부 커버를 푸십시오.
3. 케이블 인입구를 통해 케이블을 밀어넣으십시오. 단단히 밀봉하려면 케이블 인입구에서 밀봉 링을 제거하지 마십시오.
4. 케이블과 케이블 종단의 피복을 벗기십시오. 연선인 경우 폐물을 끼우십시오.
5. 보호 접지를 연결하십시오.
6. 단자 할당에 따라 케이블을 연결하십시오. → ㉟ 25.
7. 케이블 글랜드를 단단히 조이십시오.
 ↳ 이렇게 하면 연결 케이블의 연결 작업이 완료됩니다.
8. 연결부 커버를 조이십시오.
9. 연결부 커버의 고정 클램프를 조이십시오.
10. 연결 케이블 연결 후:
 신호 케이블과 공급 전압 케이블을 연결하십시오 → ㉟ 28.

5.2.2 신호 케이블 및 공급 전압 케이블 연결



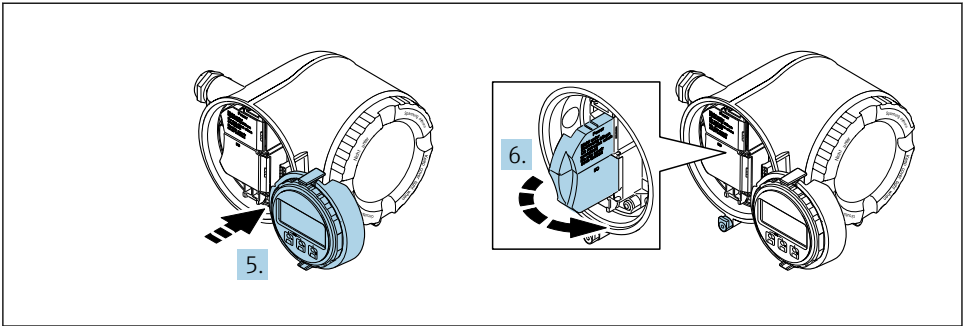
A0026781

- 1 공급 전압용 단자 연결
- 2 신호 전송용 단자 연결, 입력/출력
- 3 신호 전송용 단자 연결, 서비스 인터페이스(CDI-RJ45)를 통한 네트워크 연결용 입력/출력 또는 단자 연결
- 4 보호 접지(PE)



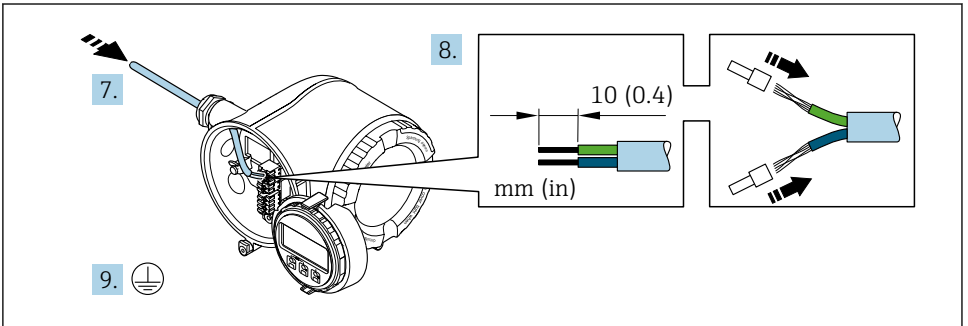
A0029813

1. 연결부 커버의 고정 클램프를 푸십시오.
2. 연결부 커버를 푸십시오.
3. 디스플레이 모듈 홀더의 탭을 함께 조이십시오.
4. 디스플레이 모듈 홀더를 제거하십시오.



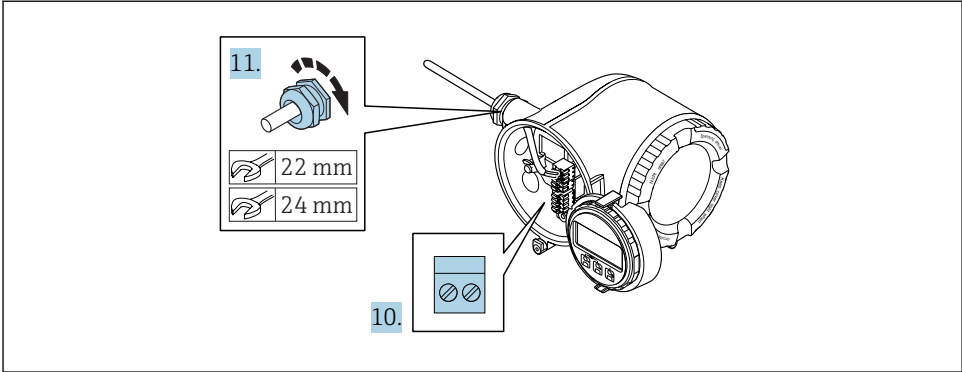
A0029814

- 5. 디스플레이 모듈 홀더를 전자기기 격실의 가장자리에 부착하십시오.
- 6. 단자 커버를 여십시오.



A0029815

- 7. 케이블 인입구를 통해 케이블을 밀어넣으십시오. 단단히 밀봉하려면 케이블 인입구에서 밀봉 링을 제거하지 마십시오.
- 8. 케이블과 케이블 종단의 피복을 벗기십시오. 연선인 경우 폐물을 끼우십시오.
- 9. 보호 접지를 연결하십시오.




A0029816

10. 단자 할당에 따라 케이블을 연결하십시오.
 - ↳ 신호 케이블 단자 할당: 기기별 단자 할당은 단자 커버의 접착 라벨에 표시되어 있습니다.
 - 공급 전압 단자 할당: 단자 커버 또는 → 19의 접착 라벨 참조.
11. 케이블 글랜드를 단단히 조이십시오.
 - ↳ 이렇게 하면 케이블 연결 작업이 완료됩니다.
12. 단자 커버를 닫으십시오.
13. 전자기기 격실에 디스플레이 모듈 홀더를 장착하십시오.
14. 연결부 커버를 조이십시오.
15. 연결부 커버의 고정 클램프를 조이십시오.

5.3 등전위화 보장

5.3.1 Proline Promag H

 위험 장소에서 사용하는 기기의 경우 Ex 설명서(XA)의 가이드라인을 참조하십시오.

금속 프로세스 연결

일반적으로 매질과 접촉하고 센서에 바로 장착되는 금속 프로세스 연결을 통해 등전위화가 이루어집니다. 따라서 추가 등전위화 조치를 취하지 않아도 됩니다.

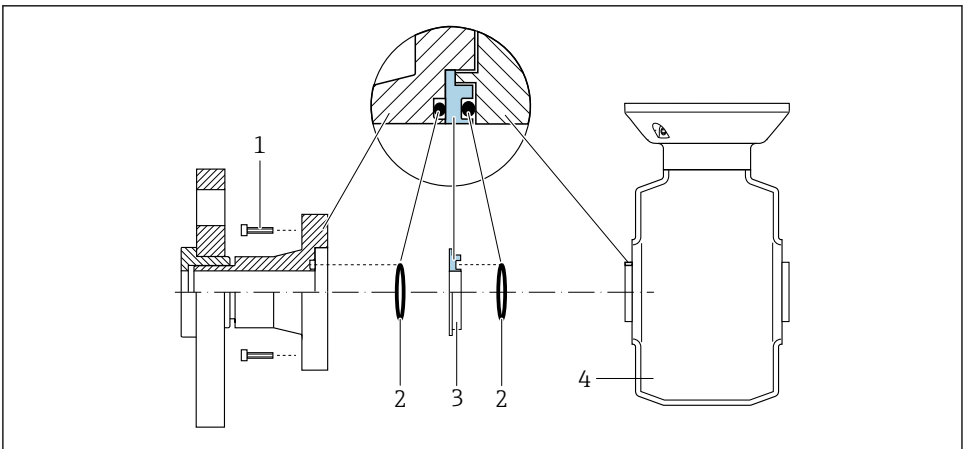
플라스틱 프로세스 연결

플라스틱 프로세스 연결의 경우, 센서와 액체 사이의 잠재적인 일치를 위해 추가 접지 링 또는 통합 접지 전극과의 프로세스 연결을 사용해야 합니다. 잠재적인 일치가 없으면 전극의 전기 화학적 분해로 인해 측정 정확도가 저하되거나 센서가 파손될 수 있습니다.

접지 링을 사용할 때는 다음 사항에 유의하십시오.

- 주문한 일부 옵션의 경우 프로세스 연결에서 접지 링 대신 플라스틱 디스크가 사용됩니다. 플라스틱 디스크는 "스페이서"로만 작동하며, 잠재 일치 기능이 없습니다. 또한 센서 및 연결 인터페이스에서 밀폐 성능이 탁월합니다. 따라서 금속 접지 링이 없는 프로세스 연결의 경우 이러한 플라스틱 디스크/씰이 절대로 제거되어서는 안되며 항상 설치된 상태여야 합니다.
- 접지 링은 Endress+Hauser에 액세서리로 별도로 주문할 수 있습니다. 주문 시 접지 링을 전극에서 사용하는 소재와 함께 이용할 수 있는지 확인하십시오. 그렇지 않으면 전극이 전기 화학적 부식으로 파손될 수 있습니다.
- 씰을 포함한 접지 링은 프로세스 연결 내부에 장착됩니다. 따라서 설치 길이는 영향을 받지 않습니다.

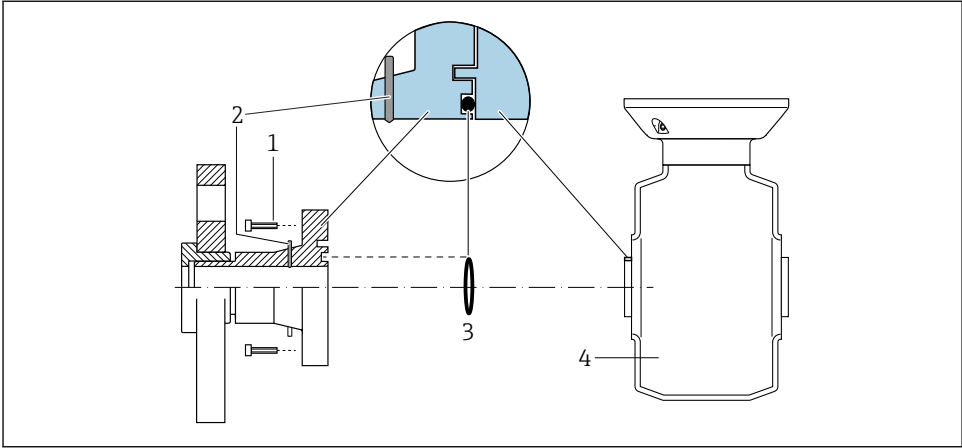
추가 접지 링을 이용한 등전위화



A0028971

- 1 프로세스 연결의 육각 볼트
- 2 O링 씰
- 3 플라스틱 디스크(스페이서) 또는 접지 링
- 4 센서


프로세스 연결의 접지 전극을 이용한 등전위화



A0028972

- 1 프로세스 연결의 육각 볼트
- 2 통합 접지 전극
- 3 O링 씬
- 4 센서

5.3.2 Promag P 및 Promag W

 위험 장소에서 사용하는 기기의 경우 Ex 설명서(XA)의 가이드라인을 참조하십시오.

금속 접지 파이프

배선되지 않고 접지되지 않은 금속 파이프

이 연결 방법은 다음과 같은 상황에도 적용됩니다.

- 일반 등전위화가 사용되지 않는 경우
- 등위 전류가 존재하는 경우

접지 케이블	구리선, 최소 6 mm ² (0.0093 in ²)
--------	---

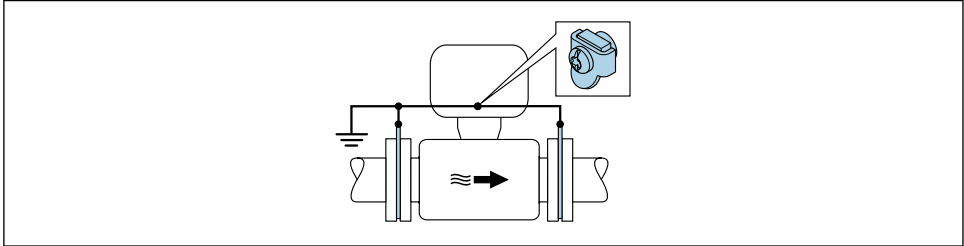
1. 접지 케이블을 통해 두 센서 플랜지를 파이프 플랜지에 연결하고 접지하십시오.
2. DN ≤ 300 (12"): 접지 케이블을 플랜지 나사를 이용해 센서의 전도성 플랜지 코팅에 직접 장착하십시오.
3. DN ≥ 350 (14"): 접지 케이블을 운반용 금속 브래킷에 직접 장착하십시오. 나사 조임 토크 준수: 센서 사용 설명서 요약본을 참조하십시오.
4. 송신기 또는 센서의 연결 하우징을 용도에 맞게 제공된 접지 단자를 이용해 접지 전위에 연결하십시오.

절연 라이너가 적용된 플라스틱 파이프 또는 파이프

이 연결 방법은 다음과 같은 상황에도 적용됩니다.

- 일반 등전위화가 사용되지 않는 경우
- 등위 전류가 존재하는 경우

접지 케이블	구리선, 최소 6 mm ² (0.0093 in ²)
--------	---



A0029339

☐ 3 접지 단자 및 접지 디스크를 이용한 등전위화

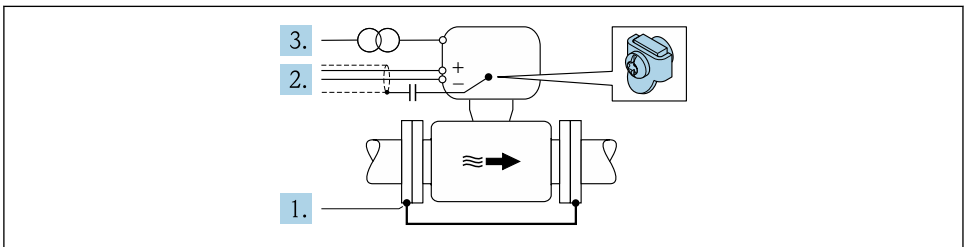
1. 접지 케이블을 이용해 접지 디스크를 접지 단자에 연결하십시오.
2. 접지 디스크를 대지 전위에 연결하십시오.

음극 보호 장치가 적용된 파이프

이 연결 방법은 다음 두 조건을 충족하는 경우에만 사용합니다.

- 라이너가 없는 금속 파이프 또는 전도성 라이너가 적용된 파이프
- 음극 보호 장치가 개인 보호 장비에 통합되어 있음

접지 케이블	구리선, 최소 6 mm ² (0.0093 in ²)
--------	---



A0029340

전제 조건: 센서가 전기 절연을 제공하는 방식으로 파이프에 설치된 상태여야 합니다.

1. 접지 케이블을 통해 파이프의 플랜지 2개를 서로 연결하십시오.
2. 커패시터를 통해 신호선의 차폐를 적용하십시오.

3. 보호 접지(절연 변압기)에 대해 플로팅 상태가 되도록 전원 공급 장치에 측정 기기를 연결하십시오.

5.4 하드웨어 설정

5.4.1 기기 주소 설정

항상 PROFIBUS DP/PA 기기의 주소를 구성해야 합니다. 올바른 주소 범위는 1~126입니다. PROFIBUS DP/PA 네트워크에서 각 주소는 한 번만 할당할 수 있습니다. 주소가 올바르게 구성되지 않으면 마스터가 기기를 인식하지 못합니다. 모든 측정 기기는 기기 주소 126과 소프트웨어 주소 지정 방법이 설정된 상태로 출하됩니다.

트랜스미터 하우징을 열 때 감전 위험이 있습니다.

- ▶ 트랜스미터 하우징을 열기 전에:
- ▶ 전원 공급 장치에서 기기를 분리하십시오.

하드웨어 주소 지정

1.

1	128	not used
2	64	} PROFIBUS address
3	32	
4	16	
5	8	
6	4	
7	2	
8	1	

A0029637

연결부의 DIP 스위치를 사용해 원하는 기기 주소를 설정하십시오.

2.

	Off	On
1	<input type="checkbox"/>	<input type="checkbox"/>
2	<input type="checkbox"/>	<input type="checkbox"/>
3	<input type="checkbox"/>	<input type="checkbox"/>
4	<input type="checkbox"/>	<input checked="" type="checkbox"/>

A0029633

주소 지정을 소프트웨어 주소 지정에서 하드웨어 주소 지정으로 변경하려면 DIP 스위치를 **ON**으로 설정하십시오.

↳ 기기 주소 변경은 10초 후에 적용됩니다. 기기가 재시작됩니다.

소프트웨어 주소 지정

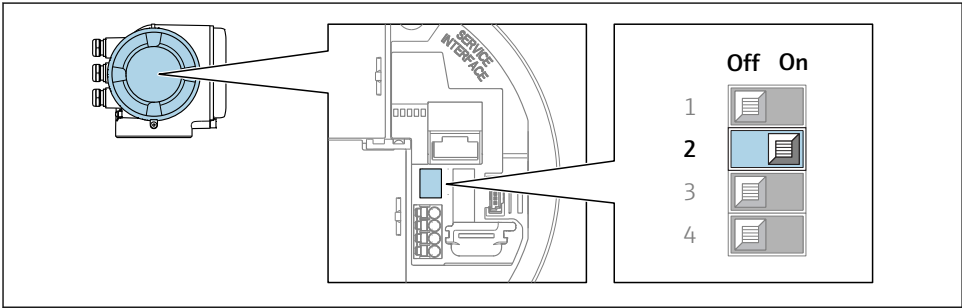
- ▶ 주소 지정을 하드웨어 주소 지정에서 소프트웨어 주소 지정으로 변경하려면 4번 DIP 스위치를 **OFF**로 설정하십시오.
 - ↳ 제품 Address 파라미터에 설정된 기기 주소는 10초 후에 적용됩니다. 기기가 재시작됩니다.

5.4.2 기본 IP 주소 활성화

DIP 스위치를 이용해 기본 IP 주소 192.168.1.212를 활성화할 수 있습니다.

트랜스미터 하우징을 열 때 감전 위험이 있습니다.

- ▶ 트랜스미터 하우징을 열기 전에:
- ▶ 전원 공급 장치에서 기기를 분리하십시오.



A0034499

- ▶ I/O 전자 모듈의 2번 DIP 스위치를 **OFF** → **ON**으로 설정하십시오.

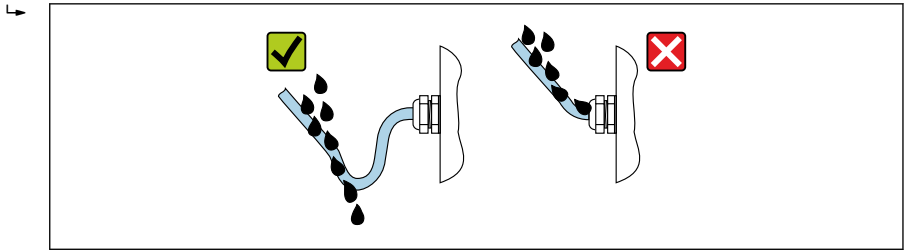
5.5 보호 등급 보장

측정 기기가 IP66/67 보호 등급인 타입 4X 외함의 모든 요건을 충족합니다.

IP66/67 보호 등급인 타입 4X 외함의 요건을 충족하려면 전기 연결 후에 다음 단계를 따르십시오.

1. 하우징 씬이 깨끗하고 올바르게 끼워진 상태인지 확인하십시오.
2. 필요하면 씬을 건조, 청소 또는 교체하십시오.
3. 모든 하우징 나사와 나사 커버를 조이십시오.
4. 케이블 글랜드를 단단히 조이십시오.

5. 케이블 인입구에서 습기가 발생하지 않도록 케이블 인입 전에 케이블이 아래로 루프되도록 배선하십시오("워터 트랩").



A0029278

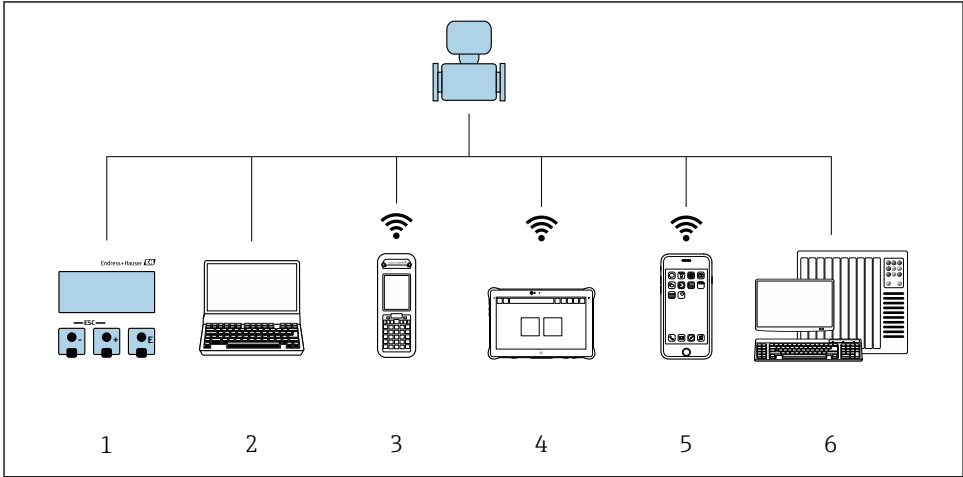
6. 사용하지 않는 케이블 인입구에 더미 플러그를 끼우십시오.

5.6 연결 후 점검

육안으로 봤을 때 케이블 또는 기기가 손상되었습니까?	<input type="checkbox"/>
사용한 케이블이 요건을 충족합니까?	<input type="checkbox"/>
케이블에 충분한 변형 방지 기능이 적용되었습니까?	<input type="checkbox"/>
모든 케이블 글랜드가 단단하게 밀폐 상태로 설치되었습니까? 케이블에 "워터 트랩"이 있습니까 → 36?	<input type="checkbox"/>
등전위화가 올바르게 설정되었습니까?	<input type="checkbox"/>

6 작동 옵션

6.1 작동 옵션 개요

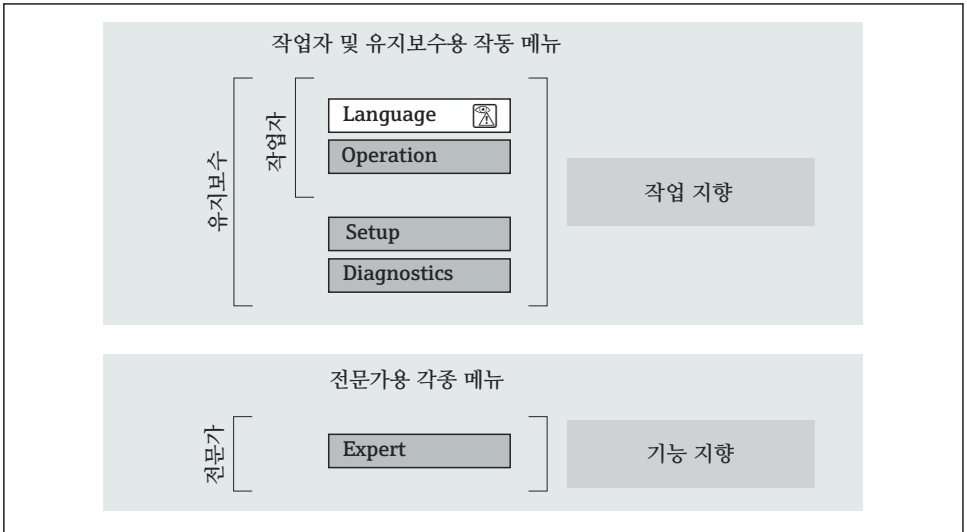


A0034513

- 1 디스플레이 모듈을 통한 로컬 작동
- 2 웹 브라우저(예: Internet Explorer) 또는 작업 도구(예: FieldCare, DeviceCare, AMS Device Manager, SIMATIC PDM)가 설치된 컴퓨터
- 3 Field Xpert SFX350 또는 SFX370
- 4 Field Xpert SMT70
- 5 모바일 휴대용 단말기
- 6 제어 시스템(예: PLC)

6.2 작업 메뉴의 구조 및 기능

6.2.1 작업 메뉴의 구조



A0014058-KO

4 작업 메뉴의 도식 구조

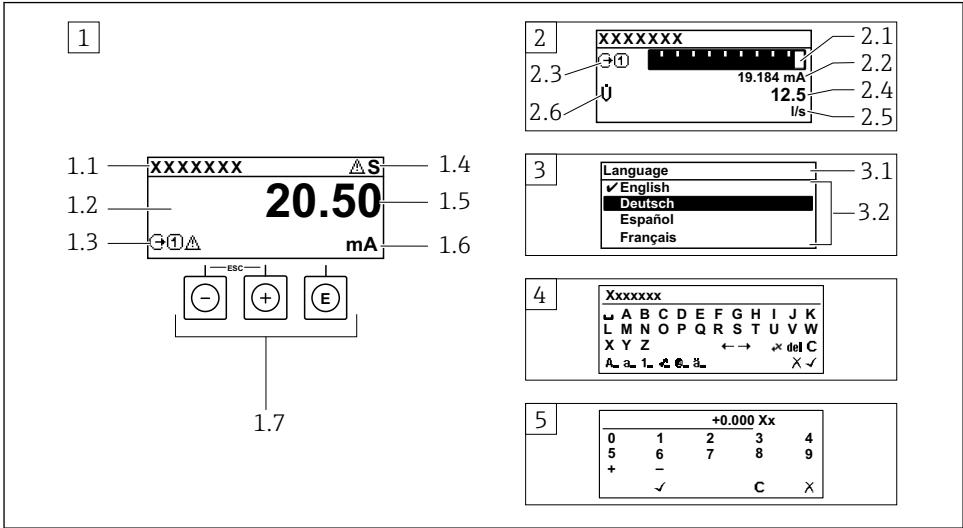
6.2.2 작동 원리

작업 메뉴의 개별 부품이 사용자 역할(예: 작업자, 유지관리 담당자)에 할당됩니다. 각 사용자 역할에는 기기 수명 주기 내의 일반 작업이 포함됩니다.



작동 원리에 대한 세부 설명이 필요하면 기기별 사용 설명서를 참조하십시오.

6.3 로컬 디스플레이를 이용한 작업 메뉴 액세스



A0014013

- 1 "1 value, max."로 측정값이 표시되는 작동 디스플레이 (예)
 - 1.1 기기 태그
 - 1.2 측정값의 표시 영역(4줄)
 - 1.3 측정값의 설명용 기호: 측정값 유형, 측정 채널 번호, 진단 작동 기호
 - 1.4 상태 영역
 - 1.5 측정값
 - 1.6 측정값 단위
 - 1.7 작동 요소
- 2 "1 bar graph + 1 value"(예)로 측정값이 표시되는 작동 디스플레이
 - 2.1 측정값 1이 표시되는 막대 그래프 디스플레이
 - 2.2 측정값 1(단위 표시)
 - 2.3 측정값 1의 설명용 기호: 측정값 유형, 측정 채널 번호
 - 2.4 측정값 2
 - 2.5 측정값 2(단위 표시)
 - 2.6 측정값 2의 설명용 기호: 측정값 유형, 측정 채널 번호
- 3 탐색 보기: 파라미터 선택 목록
 - 3.1 탐색 경로 및 상태 영역
 - 3.2 탐색용 디스플레이 영역: ✓이(가) 기존 파라미터 값을 지정함
- 4 수정 보기: 입력 마스크가 있는 텍스트 편집기
- 5 수정 보기: 입력 마스크가 있는 숫자 편집기

6.3.1 작동 디스플레이

측정값의 설명 기호	상태 영역
<ul style="list-style-type: none"> ■ 기기 버전에 따라 달라짐, 예: <ul style="list-style-type: none"> - U: 체적 유량 - m: 질량 유량 - ρ: 밀도 - G: 전도도 - t: 온도 ■ Σ: 적산계 ■ C: 출력 ■ I: 입력 ■ ①...④: 측정 채널 번호¹⁾ ■ 진단 작동²⁾ <ul style="list-style-type: none"> - ⚠: 알람 - ⚠: 경고 	<p>오른쪽 상단의 작동 디스플레이 상태 영역에 아래의 기호가 나타납니다.</p> <ul style="list-style-type: none"> ■ 상태 신호 <ul style="list-style-type: none"> - F: 실패 - C: 기능 점검 - S: 사양 초과 또는 미달 - M: 펌유지관리 ■ 진단 작동 <ul style="list-style-type: none"> - ⚠: 알람 - ⚠: 경고 ■ ⏸: 잠금(하드웨어로 잠금)) ■ ⏪: 원격 작동을 통한 통신이 사용됨

- 1) 동일한 측정 변수 유형(적산계, 출력 등)에 채널이 2개 이상 있는 경우
- 2) 표시된 측정 변수와 관련된 진단 이벤트인 경우

6.3.2 탐색 보기

상태 영역	디스플레이 영역
<p>오른쪽 상단에 있는 탐색 보기의 상태 영역에 다음이 표시됩니다.</p> <ul style="list-style-type: none"> ■ 하위 메뉴 <ul style="list-style-type: none"> - 이동하려는 파라미터의 직접 액세스 코드(예: 0022-1) - 진단 이벤트가 존재할 경우의 진단 작동 및 상태 신호 ■ 마법사 <ul style="list-style-type: none"> - 진단 이벤트가 존재할 경우의 진단 작동 및 상태 신호 	<ul style="list-style-type: none"> ■ 메뉴 아이콘 <ul style="list-style-type: none"> - Ⓜ: 작동 - ⚙: 설정 - Ⓜ: 진단 - 👤: 전문가 ■ ▶: 하위 메뉴 ■ ⚙: 마법사 ■ ⚙: 마법사 내의 파라미터 ■ Ⓜ: 파라미터가 잠김

6.3.3 수정 보기

텍스트 편집기	ⓧC↔ 아래에 표시되는 수정 기호
<input checked="" type="checkbox"/> 선택을 확인합니다.	<input type="checkbox"/> 입력한 모든 문자를 삭제합니다.
<input type="checkbox"/> 변경사항을 적용하지 않고 입력을 종료합니다.	<input type="checkbox"/> 입력 위치를 한 단계 오른쪽으로 이동합니다.
<input type="checkbox"/> C 입력한 모든 문자를 삭제합니다.	<input type="checkbox"/> 입력 위치를 한 단계 왼쪽으로 이동합니다.
<input checked="" type="checkbox"/> C↔ 선택한 수정 도구를 전환합니다.	<input checked="" type="checkbox"/> 문자 1개를 입력 위치의 왼쪽으로 이동합니다.
<input type="checkbox"/> Aa1@ 전환 <ul style="list-style-type: none"> ■ 대소문자 전환 ■ 숫자 입력으로 전환 ■ 특수 문자 입력으로 전환 	


숫자 편집기	
<input checked="" type="checkbox"/> 선택을 확인합니다.	<input type="checkbox"/> ← 입력 위치를 한 단계 왼쪽으로 이동합니다.
<input checked="" type="checkbox"/> 변경사항을 적용하지 않고 입력을 종료합니다.	<input type="checkbox"/> . 입력 위치에 소수점을 삽입합니다.
<input type="checkbox"/> - 입력 위치에 빼기 기호를 삽입합니다.	<input type="checkbox"/> C 입력한 모든 문자를 삭제합니다.

6.3.4 작동 요소


키와 의미
<p>⊙ 엔터 키</p> <p>작동 디스플레이를 사용하는 경우 키를 짧게 누르면 작업 메뉴가 열립니다.</p> <p>메뉴 내의 하위 메뉴</p> <ul style="list-style-type: none"> 키를 짧게 누르면 <ul style="list-style-type: none"> 선택한 메뉴, 하위 메뉴 또는 파라미터가 열립니다. 마법사가 시작됩니다. 도움말 텍스트가 열린 경우 파라미터의 도움말 텍스트가 닫힙니다. 파라미터의 경우 키를 2 s 동안 누르면 파라미터가 있으면 해당 기능의 도움말 텍스트가 열립니다. <p>마법사를 사용하는 경우 파라미터의 편집 보기가 열립니다.</p> <p>텍스트 및 숫자 편집기를 사용하는 경우</p> <ul style="list-style-type: none"> 키를 짧게 누르면 선택을 확인합니다. 키를 2 s 동안 누르면 입력을 확인합니다.
<p>⊙ 빼기 기호 키</p> <ul style="list-style-type: none"> 메뉴, 하위 메뉴의 경우 선택 목록에서 선택 막대를 위로 이동합니다. 마법사를 사용하는 경우 파라미터 값을 확인하고 이전 파라미터로 이동합니다. 텍스트 및 숫자 편집기를 사용하는 경우 커서 위치를 왼쪽으로 이동합니다.
<p>⊙ 더하기 기호 키</p> <ul style="list-style-type: none"> 메뉴, 하위 메뉴의 경우 선택 목록에서 선택 막대를 아래로 이동합니다. 마법사를 사용하는 경우 파라미터 값을 확인하고 다음 파라미터로 이동합니다. 텍스트 및 숫자 편집기를 사용하는 경우 커서 위치를 오른쪽으로 이동합니다.
<p>⊙+⊙ ESC 키 조합(여러 키 동시에 누르기)</p> <p>메뉴 내의 하위 메뉴</p> <ul style="list-style-type: none"> 키를 짧게 누르면 <ul style="list-style-type: none"> 현재 메뉴 레벨을 종료하고 다음 레벨로 이동합니다. 도움말 텍스트가 열리면 파라미터의 도움말 텍스트가 닫힙니다. 파라미터의 경우 키를 2 s 동안 누르면 작동 디스플레이로 돌아갑니다("홈 위치"). <p>마법사를 사용하는 경우 마법사를 종료하고 다음 단계로 이동합니다.</p> <p>텍스트 및 숫자 편집기를 사용하는 경우 변경 사항을 적용하지 않고 편집 보기를 닫습니다.</p>

키와 의미
<p>Ⓢ+Ⓢ 빠기 기호/엔터 키 조합(여러 키 동시에 누르기)</p> <p>작동 디스플레이를 사용하는 경우</p> <ul style="list-style-type: none"> ■ 키패드 잠금이 활성화된 경우 <ul style="list-style-type: none"> 키를 3 s 동안 누르면 키패드 잠금이 비활성화됩니다. ■ 키패드 잠금이 활성화되지 않은 경우 <ul style="list-style-type: none"> 키를 3 s 동안 누르면 키패드 잠금을 활성화하는 옵션이 포함된 컨텍스트 메뉴가 열립니다.


6.3.5 기타 정보

-  다음 주제에 대해 자세한 설명이 필요하면 기기별 사용 설명서를 참조하십시오.
- 도움말 텍스트 불러내기
 - 사용자 역할 및 관련 액세스 승인
 - 액세스 코드를 이용한 쓰기 방지 비활성화
 - 키패드 잠금 활성화 및 비활성화


6.4 작업 도구를 이용한 작업 메뉴 액세스

-  FieldCare 및 DeviceCare 작업 도구를 통해서도 작업 메뉴에 액세스할 수 있습니다. 기기별 사용 설명서(요약본)를 참조하십시오.

6.5 웹 서버를 이용한 작업 메뉴 액세스

-  웹 서버를 통해서도 작업 메뉴에 액세스할 수 있습니다. 기기별 사용 설명서(요약본)를 참조하십시오.

7 시스템 통합

-  시스템 통합에 대한 자세한 정보는 기기별 사용 설명서를 참조하십시오.
- 기기 설명 파일 개요:
 - 기기의 현재 버전 데이터
 - 작업 도구
 - 기기 마스터 파일(GSD)
 - 제조업체별 GSD
 - 프로필 GSD
 - 이전 모델과의 호환성
 - 이전 모델의 GSD 모듈 사용
 - 순환 데이터 전송
 - 블록 모델
 - 모듈 설명

8 시험 사용

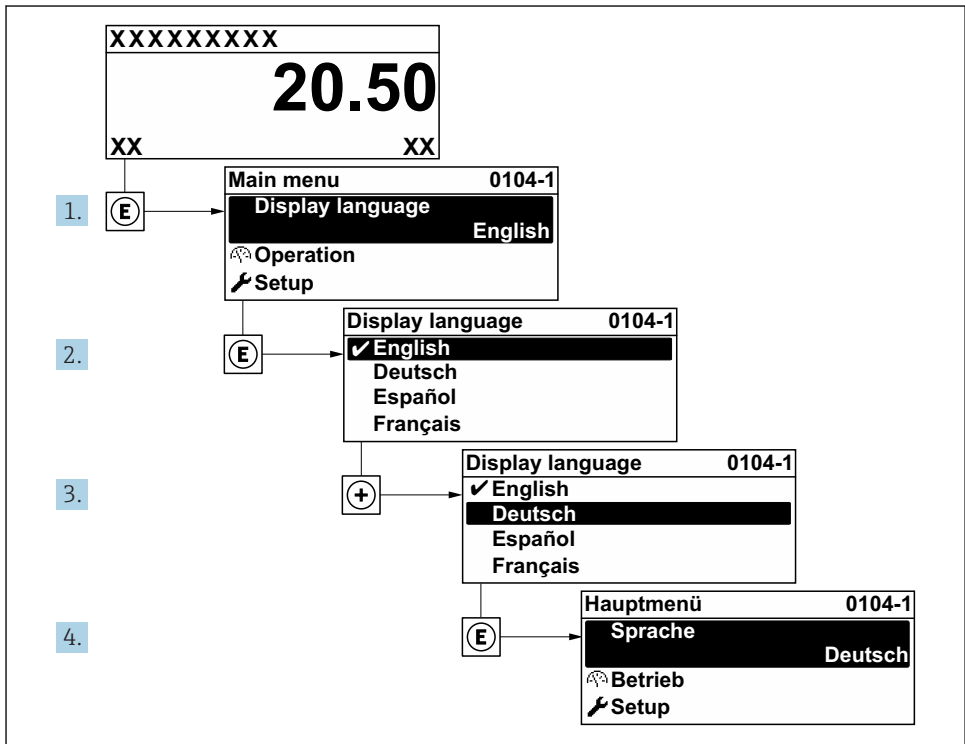
8.1 기능 점검

측정 기기 시험 사용 전 유의사항:

- ▶ 설치 후 및 연결 후 점검을 수행하십시오.
- "설치 후 점검" 체크리스트 → 15
- "연결 후 점검" 체크리스트 → 37

8.2 작동 언어 설정

기본 설정: 영어 또는 주문한 지역의 언어




A0029420

5 로컬 디스플레이의 예 사용

8.3 측정 기기 구성

기기의 신속한 시험 사용을 위해 하위 메뉴와 안내 마법사 셋업 메뉴이 사용됩니다. 여기에는 측정, 통신 등의 구성에 필요한 모든 파라미터가 들어 있습니다.


 기기 버전에 따라 일부 하위 메뉴와 파라미터가 사용되지 않을 수 있습니다. 주문 코드에 따라 선택사항이 달라집니다.

예: 사용 가능한 하위 메뉴, 마법사	의미
시스템 단위	모든 측정값의 단위 설정
아날로그 입력	아날로그 입력 설정
전류 입력	입력/출력 유형 설정
상대 입력	
전류 출력 1~n	
펄스/주파수/스위치 출력 1~n	
릴레이 출력	
사용자 인터페이스	로컬 디스플레이의 표시 형식 설정
저유량 차단	저유량 차단 설정
빈 파이프 검출	빈 파이프 검출 설정
고급 설정	추가 구성 파라미터: <ul style="list-style-type: none"> ■ 센서 조정 ■ 토탈라이저 ■ 사용자 인터페이스 ■ 전극 세척 회로 ■ WLAN 설정 ■ 데이터 백업 ■ 관리

8.4 무단 액세스 차단 설정

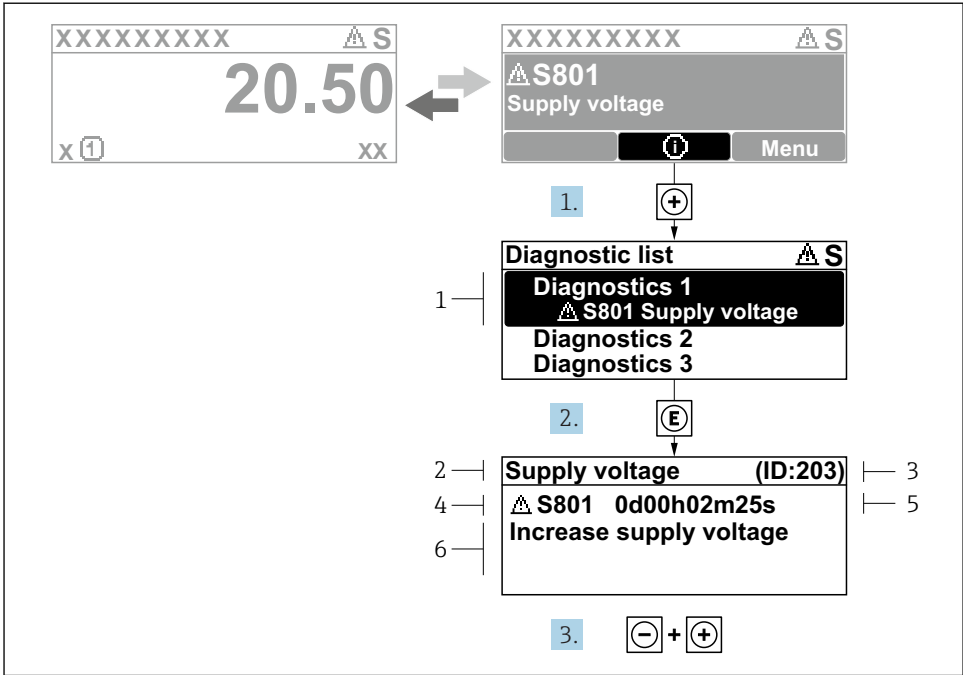
측정 기기의 구성이 실수로 수정되지 않도록 다음과 같은 쓰기 방지 옵션이 제공됩니다.

- 액세스 코드로 파라미터에 대한 액세스 권한 보호
- 키 잠금으로 로컬 작동에 대한 액세스 권한 보호
- 쓰기 방지 스위치로 측정 기기에 대한 액세스 권한 보호

 무단 액세스 방지를 위한 보호 설정에 대해 자세히 알아보려면 기기별 사용 설명서를 참조하십시오.

9 진단 정보

측정 기기의 자체 모니터링 시스템에서 검출된 오류가 작동 디스플레이에서 번갈아 진단 메시지로 표시됩니다. 해결 조치에 대한 메시지는 진단 메시지에서 호출 할 수 있으며, 오류에 대한 중요 정보를 포함합니다.



A0029431-K0

6 해결 조치에 대한 메시지

- 1 진단 정보
- 2 짧은 텍스트
- 3 서비스 ID
- 4 진단 코드가 적용된 진단 작동
- 5 발생 작동 시간
- 6 해결 조치

1. 사용자에게 진단 메시지가 제공됩니다.
 ⊕(① 기호)를 누르십시오.
 ↳ 진단 목록 하위 메뉴이 열립니다.
2. ⊕ 또는 ⊖ 기호를 이용해 원하는 진단 이벤트를 선택하고 ⊖를 누르십시오.
 ↳ 해결 조치에 대한 메시지가 열립니다.
3. ⊖ 기호와 ⊕ 기호를 동시에 누르십시오.
 ↳ 해결 조치에 대한 메시지가 닫힙니다.

www.addresses.endress.com
