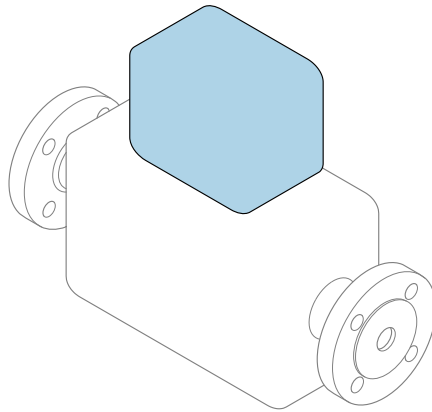



# Stručné pokyny k obsluze Průtokoměr Proline 500 – digitální

Převodník PROFIBUS PA  
s magneticko-indukčním senzorem



Tyto pokyny představují stručné pokyny k obsluze; **nejsou** náhradou k návodu k obsluze náležícího zařízení.

**Stručný návod k obsluze; část 2 ze 2: Převodník**  
Obsahuje informace o převodníku.

Stručný návod k obsluze; část 1 ze 2: Senzor →  3



A0023555

## Stručný návod k obsluze pro průtokoměr

Přístroj se skládá z převodníku a ze senzoru.

Proces uvedení těchto dvou součástí do provozu je popsán ve dvou samostatných příručkách – Stručný návod k obsluze pro průtokoměr:

- Stručný návod k obsluze; část 1: Senzor
- Stručný návod k obsluze; část 2: Převodník

Při uvádění průtokoměru do provozu věnujte pozornost informacím uvedeným v obou stručných návodech, protože obsah těchto příruček se vzájemně doplňuje:

### Stručný návod k obsluze; část 1: Senzor

Stručný návod k obsluze senzoru je určen pro specialisty nesoucí odpovědnost za instalaci měřicího přístroje.


- Vstupní přejímka a identifikace výrobku
- Skladování a přeprava
- Instalace

### Stručný návod k obsluze; část 2: Převodník

Stručný návod k obsluze převodníku je určen pro specialisty nesoucí odpovědnost za uvedení měřicího přístroje do provozu, jeho konfiguraci a nastavení jeho parametrů (do okamžiku získání první měřené hodnoty).

- Popis výrobku
- Instalace
- Elektrické připojení
- Možnosti obsluhy
- Systémová integrace
- Uvedení do provozu
- Diagnostické informace

## Doplňující dokumentace k zařízení

 Tento stručný návod představuje **Stručný návod k obsluze, část 2: Převodník**.

„Stručný návod k obsluze, část 1: Senzor“ je dostupný přes:

- Internet: [www.endress.com/deviceviewer](http://www.endress.com/deviceviewer)
- Smartphone/tablet: *Endress+Hauser Operations App*

Podrobné informace lze vyhledat v návodu k obsluze a v další dokumentaci:

- Internet: [www.endress.com/deviceviewer](http://www.endress.com/deviceviewer)
- Smartphone/tablet: *Endress+Hauser Operations App*





# Obsah

<b>1</b>	<b>O tomto dokumentu</b>	<b>5</b>
1.1	Použité symboly	5
<b>2</b>	<b>Základní bezpečnostní pokyny</b>	<b>7</b>
2.1	Požadavky na personál	7
2.2	Zamýšlené použití	7
2.3	Bezpečnost na pracovišti	8
2.4	Bezpečnost provozu	8
2.5	Bezpečnost výrobku	8
2.6	Zabezpečení IT	9
2.7	Bezpečnost z hlediska IT specifická podle daného zařízení	9
<b>3</b>	<b>Popis výrobku</b>	<b>10</b>
<b>4</b>	<b>Instalace</b>	<b>11</b>
4.1	Montáž na sloupek	11
4.2	Montáž na stěnu	12
4.3	Kontrola převodníku po instalaci	12
<b>5</b>	<b>Elektrické připojení</b>	<b>13</b>
5.1	Podmínky připojení	13
5.2	Připojení měřicího přístroje	19
5.3	Zajištění ochranného pospojování	26
5.4	Nastavení hardwaru	31
5.5	Zajištění stupně ochrany	33
5.6	Kontrola po připojení	34
<b>6</b>	<b>Možnosti obsluhy</b>	<b>35</b>
6.1	Přehled možností obsluhy	35
6.2	Struktura a funkce menu obsluhy	36
6.3	Přístup k menu obsluhy přes místní displej	37
6.4	Přístup k menu obsluhy přes ovládací nástroj	40
6.5	Přístup k menu obsluhy přes webový server	40
<b>7</b>	<b>Systémová integrace</b>	<b>40</b>
<b>8</b>	<b>Uvedení do provozu</b>	<b>41</b>
8.1	Kontrola funkcí	41
8.2	Nastavení jazyka obsluhy	41
8.3	Nastavení měřicího přístroje	42
8.4	Ochrana nastavení před neoprávněným přístupem	42
<b>9</b>	<b>Diagnostické informace</b>	<b>43</b>








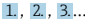


# 1 O tomto dokumentu

## 1.1 Použité symboly





### 1.1.1 Bezpečnostní symboly


Symbol	Význam
	<b>NEBEZPEČÍ!</b> Tento symbol upozorňuje na nebezpečnou situaci. Pokud se této situaci nevyhnete, bude to mít za následek vážné nebo smrtelné zranění.
	<b>VAROVÁNÍ!</b> Tento symbol upozorňuje na nebezpečnou situaci. Pokud se této situaci nevyhnete, může to mít za následek vážné nebo smrtelné zranění.
	<b>UPOZORNĚNÍ!</b> Tento symbol upozorňuje na nebezpečnou situaci. Pokud se této situaci nevyhnete, bude to mít za následek menší nebo střední zranění.
	<b>POZNÁMKA!</b> Tento symbol obsahuje informace o postupech a dalších skutečnostech, které nevedou ke zranění osob.

### 1.1.2 Symboly pro určité typy informací





Symbol	Význam	Symbol	Význam
	<b>Povolené</b> Procedury, postupy a kroky, které jsou povolené.		<b>Upřednostňované</b> Procedury, postupy a kroky, které jsou upřednostňované.
	<b>Zakázané</b> Procedury, postupy a kroky, které jsou zakázané.		<b>Tip</b> Nabízí doplňující informace.
	Odkaz na dokumentaci		Odkaz na stránku
	Odkaz na obrázek		Řada kroků
	Výsledek určitého kroku		Vizuální kontrola

### 1.1.3 Elektrické symboly




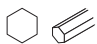

Symbol	Význam	Symbol	Význam
	Stejnsměrný proud		Střídavý proud
	Stejnsměrný proud a střídavý proud		<b>Zemnění</b> Zemnicí svorka, která je s ohledem na obsluhujícího pracovníka uzemněna přes zemnicí systém.

Symbol	Význam
	<p><b>Ochranné zemnění (PE)</b> Svorka, která musí být připojena k zemi před provedením jakéhokoliv dalšího připojení.</p> <p>Zemnicí svorky jsou umístěné uvnitř a vně zařízení:</p> <ul style="list-style-type: none"> <li>■ Vnitřní zemnicí svorka: Připojuje ochranné uzemnění k síťovému napájení.</li> <li>■ Vnější zemnicí svorka: Připojuje zařízení k provoznímu systému uzemnění.</li> </ul>

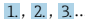



### 1.1.4 Komunikační symboly

Symbol	Význam	Symbol	Význam
	<p><b>Bezdrátová lokální síť (WLAN)</b> Komunikace přes bezdrátovou lokální síť.</p>		<p><b>LED</b> Světelná dioda nesvítí.</p>
	<p><b>LED</b> Světelná dioda svítí.</p>		<p><b>LED</b> Světelná dioda bliká.</p>

### 1.1.5 Značky nástrojů

Symbol	Význam	Symbol	Význam
	Hvězdicový šroubovák		Plochý šroubovák
	Křížový šroubovák		Klíč na inbusové šrouby
	Klíč otevřený plochý		

### 1.1.6 Symboly v obrázcích

Symbol	Význam	Symbol	Význam
1, 2, 3, ...	Číslo pozic		Řada kroků
A, B, C, ...	Pohledy	A-A, B-B, C-C, ...	Řezy
	Prostor s nebezpečím výbuchu		Bezpečný prostor (bez nebezpečí výbuchu)
	Směr průtoku		

## 2 Základní bezpečnostní pokyny

### 2.1 Požadavky na personál

Pracovníci musí splňovat následující požadavky pro jejich úkoly:

- ▶ Vyškolení a kvalifikovaní odborníci musí mít pro tuto konkrétní funkci a úkol odpovídající vzdělání.
- ▶ Musí mít pověření vlastníka/provozovatele závodu.
- ▶ Musí být obeznámeni s národními předpisy.
- ▶ Před zahájením práce si přečtete pokyny uvedené v návodu k použití, doplňkové dokumentaci i na certifikátech (podle aplikace) a ujistěte se, že jim rozumíte.
- ▶ Řiďte se pokyny a dodržujte základní podmínky.

### 2.2 Zamýšlené použití

#### Použití a média

Měřicí přístroj popsáný v tomto stručném návodu k obsluze je určen pouze pro měření průtoku kapalin s vodivostí minimálně 5  $\mu\text{S}/\text{cm}$ .

V závislosti na objednané verzi měřicí přístroj také může měřit potenciálně výbušná, hořlavá, toxická a oxidující média.

Měřicí přístroje pro použití v nebezpečných oblastech, v hygienických aplikacích nebo tam, kde existuje zvýšené riziko v důsledku procesního tlaku, jsou odpovídajícím způsobem označeny na výrobním štítku.

Aby bylo zaručeno, že měřicí přístroj zůstane v dobrém stavu po dobu provozu, musí být splněny následující podmínky:

- ▶ Dodržujte stanovený rozsah tlaku a teploty.
- ▶ Používejte pouze měřicí přístroj, který je zcela v souladu s údaji na štítku a všeobecnými podmínkami uvedenými v návodu k použití a v doplňkové dokumentaci.
- ▶ Podle štítku zkontrolujte, jestli objednané zařízení je určeno pro zamýšlené použití v prostředí s nebezpečím výbuchu (např. ochrana proti výbuchu, bezpečnost tlakových nádob).
- ▶ Používejte měřicí přístroj pouze pro média, proti kterým jsou materiály smáčené během procesu dostatečně odolné.
- ▶ Je-li teplota prostředí, v němž se nachází měřicí přístroj, mimo atmosférické teploty, je absolutně zásadní dodržení příslušných základních podmínek specifikovaných v související dokumentaci zařízení.
- ▶ Měřicí přístroj soustavně chraňte proti korozi v důsledku vlivů okolního prostředí.

#### Nesprávné použití

Nepovolené použití může narušit bezpečnost. Výrobce není zodpovědný za škody způsobené nesprávným nebo nepovoleným používáním.

**⚠ VAROVÁNÍ****Nebezpečí poškození v důsledku působení leptavých nebo abrazivních tekutin a okolního prostředí!**

- ▶ Ověřte kompatibilitu procesní kapaliny s materiálem senzoru.
- ▶ Zajistěte odolnost všech materiálů smáčených kapalinou v procesu.
- ▶ Dodržujte stanovený rozsah tlaku a teploty.

**OZNÁMENÍ****Ověření sporných případů:**

- ▶ V případě speciálních kapalin a kapalin pro čištění společnost Endress+Hauser ráda poskytne pomoc při ověřování korozní odolnosti materiálů smáčených kapalinou, ale nepřijme žádnou záruku ani zodpovědnost, protože malé změny teploty, koncentrace nebo úrovně kontaminace v procesu mohou změnit vlastnosti korozní odolnosti.

**Další nebezpečí****⚠ VAROVÁNÍ****Elektronika a médium může způsobit zahřívání povrchů. To představuje nebezpečí popálení!**

- ▶ V případě, že teploty tekutin budou vyšší, zajistěte ochranu proti dotyku, aby nemohlo dojít k popálení.

## 2.3 Bezpečnost na pracovišti

Při práci na zařízení a s ním:

- ▶ Používejte požadované osobní ochranné pomůcky podle federálních/národních předpisů.

Při svařování potrubí:

- ▶ Neuzemňujte svařovací jednotku přes měřicí přístroj.

Pokud na zařízení a s ním pracujete s mokřýma rukama:

- ▶ Z důvodu zvýšeného rizika elektrického šoku je povinné nošení rukavic.

## 2.4 Bezpečnost provozu

Nebezpečí zranění.

- ▶ Zařízení obsluhujte, pouze pokud je v řádném technickém a bezporuchovém stavu.
- ▶ Obsluha je zodpovědná za provoz zařízení bez rušení.

## 2.5 Bezpečnost výrobku

Tento měřicí přístroj je navržen v souladu s osvědčeným technickým postupem tak, aby splňoval nejnovější bezpečnostní požadavky, byl otestován a odeslán z výroby ve stavu, ve kterém je schopný bezpečně pracovat.

Splňuje všeobecné bezpečnostní normy a zákonné požadavky. Vyhovuje všem nařízením EU, které jsou uvedeny v EU prohlášení o shodě pro konkrétní zařízení. Endress+Hauser potvrzuje tuto skutečnost opatřením zařízení značkou CE.



## 2.6 Zabezpečení IT

Naše záruka platí pouze v případě, že se zařízení nainstaluje a používá tak, jak je popsáno v návodu k obsluze. Přístroj je vybaven zabezpečovacími mechanismy na ochranu před neúmyslnými změnami jeho nastavení.

Sami provozovatelé musí zavést v souladu se svými standardy zabezpečení příslušná opatření k zabezpečení IT, která budou poskytovat dodatečnou ochranu pro dané zařízení a související přenos dat.

## 2.7 Bezpečnost z hlediska IT specifická podle daného zařízení

Zařízení nabízí celou řadu specifických funkcí podporujících ochranná opatření ze strany obsluhy. Tyto funkce může uživatel nastavovat, a pokud se používají správně, zaručují vyšší bezpečnost během provozu.



Podrobné informace ohledně bezpečnosti z hlediska IT specifické podle daného zařízení naleznete v návodu k obsluze zařízení.

### 2.7.1 Přístup přes servisní rozhraní (CDI-RJ45)

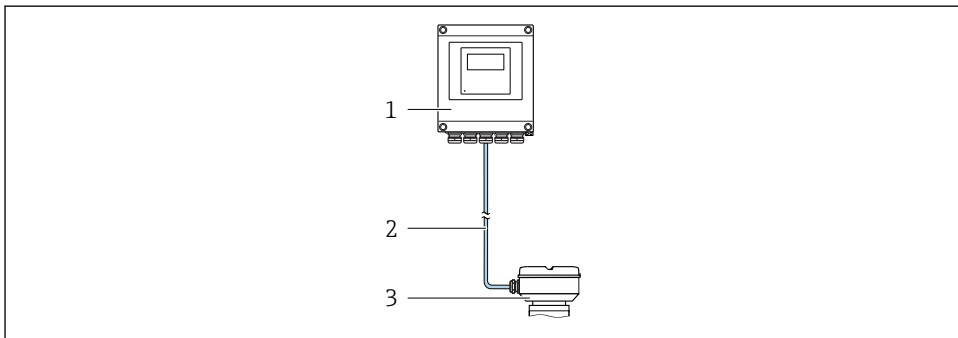
Zařízení lze připojit k síti prostřednictvím servisního rozhraní (CDI-RJ45). Specifické funkce pro dané zařízení zaručují bezpečný provoz zařízení v síti.

Je doporučeno používat příslušné průmyslové normy a směrnice, které byly definovány vnitrostátními a mezinárodními bezpečnostními výbory, jako např. IEC/ISA62443 nebo IEEE. To zahrnuje organizačně-bezpečnostní opatření, například přidělování přístupových oprávnění, a rovněž technická opatření, jako například segmentaci sítě.

### 3 Popis výrobku

Měřicí systém se skládá z digitálního převodníku Proline 500 a magneticko-indukčního senzoru Proline Promag .

Převodník a senzor jsou namontovány na fyzicky oddělených místech. Vzájemně jsou spojeny propojovacím kabelem.



- 1 Převodník
- 2 Připojovací kabel: kabel, samostatný, standardní
- 3 Pouzdro připojení senzoru s integrovaným ISEM (elektronický modul inteligentního senzoru)



Podrobné informace ohledně popisu výrobku naleznete v pokynech k obsluze zařízení

## 4 Instalace



Podrobné informace ohledně montáže senzoru naleznete ve návodu k obsluze senzoru.  
→ 3

### **⚠ UPOZORNĚNÍ**

#### **Okolní teplota příliš vysoká!**

Nebezpečí přehřívání elektroniky a deformace pláště.

- ▶ Nepřekračujte přípustnou maximální okolní teplotu .
- ▶ Při používání venku: Vyhybte se přímému slunci a vystavení povětrnostním vlivům, zejména v oblastech s teplým klimatem.

### **⚠ UPOZORNĚNÍ**

#### **Plášť se může poškodit nadměrnou silou!**

- ▶ Zamezte nadměrnému mechanickému namáhání.

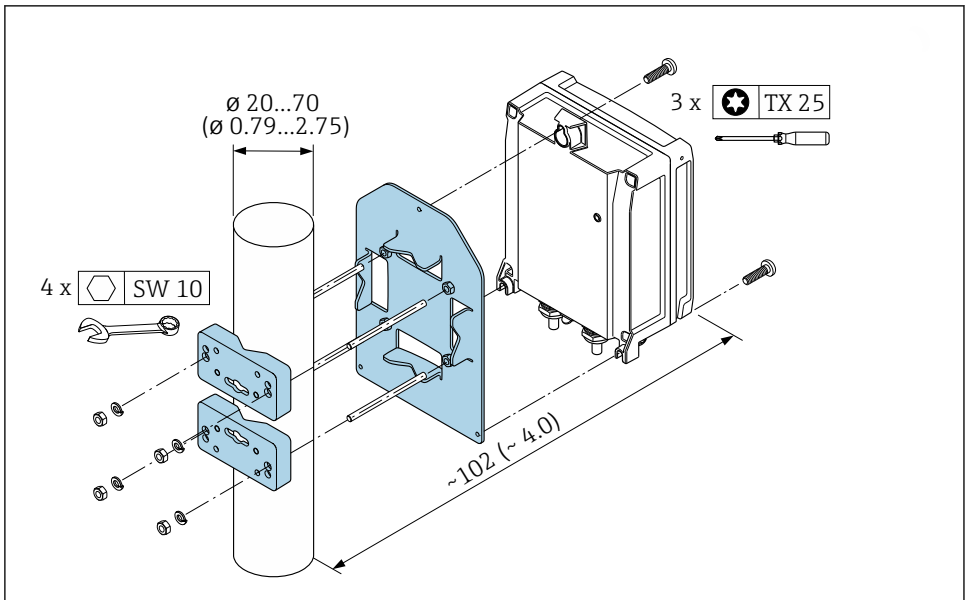
### 4.1 Montáž na sloupek

#### **⚠ VAROVÁNÍ**

#### **Přílišný utahovací moment použitý u upevňovacích šroubů!**

Nebezpečí poškození plastového převodníku.

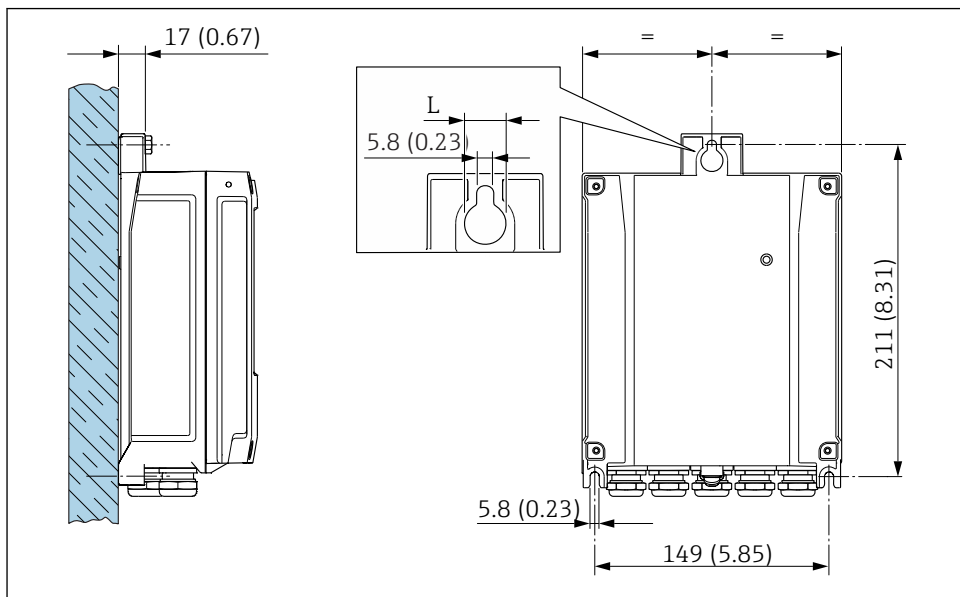
- ▶ Utáhněte upevňovací šrouby podle příslušného utahovacího momentu: 2 Nm (1,5 lbf ft)



A0029051

1 Jednotky mm (in)

## 4.2 Montáž na stěnu



2 Jednotky mm (in)

L V závislosti na objednacím kódu pro „Kryt převodníku“

Objednací kód pro „Kryt převodníku“

- Volitelná možnost **A**, hliník potahovaný: L = 14 mm (0,55 in)
- Volitelná možnost **D**, polykarbonát: L = 13 mm (0,51 in)

## 4.3 Kontrola převodníku po instalaci

Poinstalační kontrola se musí vždy provést po následujících úkonech:

Montáž hlavice převodníku:

- Montáž na sloupek
- Montáž na stěnu

Je zařízení nepoškozeno (vizuální kontrola)?	<input type="checkbox"/>
Montáž na sloupek: Byly upevňovací šrouby utaženy správným utahovacím momentem?	<input type="checkbox"/>
Montáž na stěnu: Jsou zajišťovací šrouby bezpečně utaženy?	<input type="checkbox"/>

## 5 Elektrické připojení

### OZNÁMENÍ

**Měřicí zařízení nemá žádný vnitřní jistič.**

- ▶ Z tohoto důvodu přiřaďte měřicímu zařízení vypínač nebo jistič napájení, aby bylo možné napájecí vedení snadno odpojit od síťového přívodu.
- ▶ Ačkoli je měřicí zařízení vybaveno pojistkou, je třeba do instalace systému začlenit dodatečnou nadproudovou ochranu (maximum 10 A).

### 5.1 Podmínky připojení

#### 5.1.1 Potřebné nástroje

- Na vstupy kabelu: použijte odpovídající nářadí
- Na pojistnou sponu: inbusový klíč 3 mm
- Kleště na stahování izolace
- Když se používají lankové kabely: zamačkávací kleště na koncové návlečky
- Na vyjmutí kabelů ze svorky: plochý šroubovák  $\leq 3$  mm (0,12 in)

#### 5.1.2 Požadavky na připojovací kabel

Připojovací kabely zajišťované zákazníkem musí splňovat následující požadavky.

#### Elektrická bezpečnost

V souladu s platnými federálními/národními předpisy.

#### Ochranný zemnicí kabel

Kabel  $\geq 2,08$  mm<sup>2</sup> (14 AWG)

Impedance uzemnění musí být nižší než 1  $\Omega$ .

#### Přípustný teplotní rozsah

- Musí se dodržet pokyny k instalaci platné v zemi, ve které se instalace provádí.
- Kabely musí být vhodné pro minimální a maximální očekávané teploty.

#### Napájecí kabel

Je dostatečný standardní instalační kabel.

#### Průměr kabelu

- Dodané kabelové průchodky:  
M20  $\times$  1,5 s kabelem  $\varnothing$  6 ... 12 mm (0,24 ... 0,47 in)
- Pružinové svorky: Vhodné pro volné žíly kabelu a žíly kabelu s návlečkami.  
Průřez vodiče 0,2 ... 2,5 mm<sup>2</sup> (24 ... 12 AWG).

## Signální kabel

### *PROFIBUS PA*

Kroucená, stíněná dvojlinka. Doporučen typ kabelu A .



Pro další informace o plánování a instalaci sítí PROFIBUS viz:

- Návod k obsluze „PROFIBUS DP/PA: Pokyny pro plánování a uvedení do provozu“ (BA00034S)
- PNO směrnice 2.092 „PROFIBUS PA – uživatelské a instalační pokyny“
- IEC 61158-2 (MBP)

### *Proudový výstup 0/4 až 20 mA*

Je dostatečný standardní instalační kabel.

### *Pulzní/frekvenční/spínací výstup*

Je dostatečný standardní instalační kabel.

### *Reléový výstup*

Je dostatečný standardní instalační kabel.

### *Proudový vstup 0/4 až 20 mA*

Je dostatečný standardní instalační kabel.

### *Stavový vstup*

Je dostatečný standardní instalační kabel.

### 5.1.3 Připojovací kabel

#### Standardní kabel

Jako připojovací kabel lze použít standardní kabel.

<b>Standardní kabel</b>	4 vodiče (2 páry); lankový se společným stíněním
<b>Stínění</b>	Pocínované měděné opletení, optický kryt $\geq 85\%$
<b>Délka kabelu</b>	Maximum 300 m (1 000 ft), viz následující tabulku.

Průřez	Délky kabelu pro použití v:	
	Prostředí bez nebezpečí výbuchu, Ex zóna 2, třída I, úsek 2	Prostředí s nebezpečím výbuchu, Ex zóna 1, třída I, úsek 1
0,34 mm <sup>2</sup> (AWG 22)	80 m (270 ft)	50 m (165 ft)
0,50 mm <sup>2</sup> (AWG 20)	120 m (400 ft)	60 m (200 ft)
0,75 mm <sup>2</sup> (AWG 18)	180 m (600 ft)	90 m (300 ft)
1,00 mm <sup>2</sup> (AWG 17)	240 m (800 ft)	120 m (400 ft)
1,50 mm <sup>2</sup> (AWG 15)	300 m (1 000 ft)	180 m (600 ft)
2,50 mm <sup>2</sup> (AWG 13)	300 m (1 000 ft)	300 m (1 000 ft)

### 5.1.4 Přirazení svorek

#### Převodník: napájecí napětí, vstupy/výstupy

Přirazení svorek vstupů a výstupů závisí na individuální objednané verzi zařízení. Specifické přirazení svorek pro dané zařízení je uvedeno na nalepovacím štítku na krytu svorek.


Napájecí napětí		Vstup/výstup 1		Vstup/výstup 2		Vstup/výstup 3		Vstup/výstup 4	
1 (+)	2 (-)	26 (B)	27 (A)	24 (+)	25 (-)	22 (+)	23 (-)	20 (+)	21 (-)
Specifické přirazení svorek daného zařízení: nalepovací štítek v krytu svorek.									

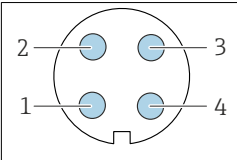
#### Pouzdro převodníku a připojení senzoru: spojovací kabel

Senzor a převodník, které jsou namontovány odděleně na odlišných místech, jsou propojeny spojovacím kabelem. Kabel je připojen přes pouzdro připojení senzor a pouzdro převodníku.

 Přirazení svorek a připojení spojovacího kabelu →  19.

### 5.1.5 Přirazení kontaktů konektoru zařízení

 Konektor zařízení lze objednat jako volitelnou možnost.

	Kont akt	Přiřazení		Kódování	Zástrčka/ zásuvka
	1	+	PROFIBUS PA +		A
2		Zemnění			
3	-	PROFIBUS PA -			
4		Nepřiřazeno			

### 5.1.6 Příprava měřicího přístroje

Provedte kroky v následujícím pořadí:


1. Namontujte převodník a snímač.
2. Kryt připojení, senzor: Připojte připojovací kabel.
3. Převodník: Připojte propojovací kabel.
4. Převodník: Připojte signální kabel a kabel pro napájecí napětí.

#### OZNÁMENÍ

##### Nedostatečné utěsnění skříně!

Provozní spolehlivost měřicího přístroje může být snížena.

- Použijte vhodné kabelové průchodky odpovídající stupni ochrany.

1. Odstraňte ochrannou zátku, pokud je osazena.
2. Pokud bude měřicí přístroj dodán bez kabelových průchodků: Zajistěte vhodnou průchodku pro odpovídající kabel.
3. Pokud bude měřicí přístroj dodán s kabelovými průchodkami: Respektujte požadavky na připojovací kabely →  13.



### 5.1.7 Příprava připojovacího kabelu

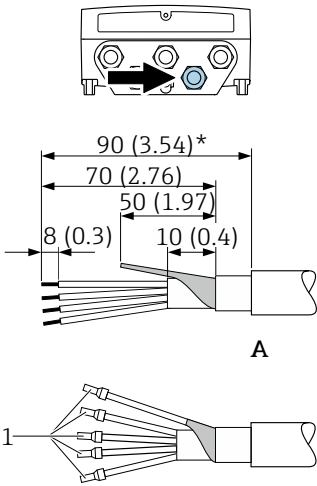
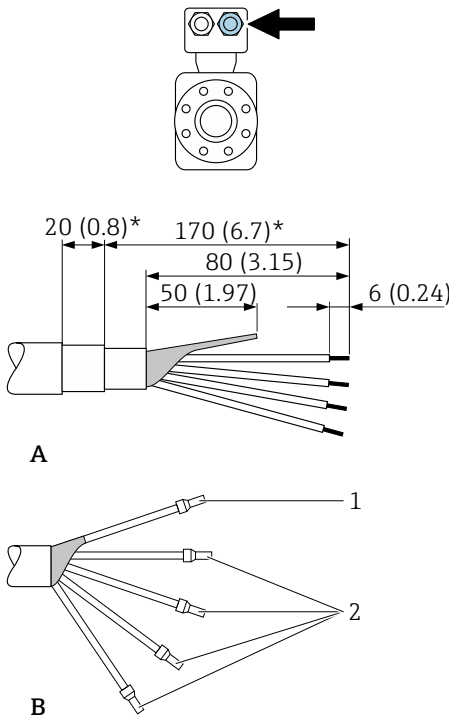
Při zakončování připojovacího kabelu věnujte pozornost následujícím bodům:

- ▶ Pro kabely s žilami z jemných vodičů (lankové kabely):  
Osadte jednotlivé žíly návlečkami.

#### Příprava připojovacího kabelu: Promag H

Převodník	Senzor
<p style="text-align: center;">A</p> <p style="text-align: center;">B</p> <p style="text-align: right; font-size: small;">A0029546</p>	<p style="text-align: center;">A</p> <p style="text-align: center;">B</p> <p style="text-align: right; font-size: small;">A0029442</p>
<p>Jednotky mm (in)</p> <p>A = Zakončete kabel</p> <p>B = Osad'te návlečky na kabely s žilami z jemných vodičů (lankové kabely)</p> <p>1 = Červené návlečky, <math>\phi</math> 1,0 mm (0,04 in)</p>	

## Příprava připojovacího kabelu: Promag P a Promag W

Převodník	Senzor
 <p style="text-align: center;"><b>A</b></p> <p style="text-align: center;"><b>B</b></p> <p style="text-align: right; font-size: small;">A0029330</p>	 <p style="text-align: center;"><b>A</b></p> <p style="text-align: center;"><b>B</b></p> <p style="text-align: right; font-size: small;">A0029443</p>
<p>Jednotky mm (in)</p> <p>A = Zakončete kabel</p> <p>B = Osadte návlečky na kabely s žilami z jemných vodičů (lankové kabely)</p> <p>1 = Červené návlečky, <math>\phi</math> 1,0 mm (0,04 in)</p> <p>2 = Bílé návlečky, <math>\phi</math> 0,5 mm (0,02 in)</p> <p>* = Odizolování pouze pro vyztužené kabely</p>	

## 5.2 Připojení měřicího přístroje

### OZNÁMENÍ

#### Omezení elektrické bezpečnosti v důsledku nesprávného zapojení!

- ▶ Elektrikářské zapojovací práce smí provádět pouze odborník s odpovídajícím školením.
- ▶ Dodržujte platné federální/národní zákony a předpisy pro instalace.
- ▶ Dodržujte místní předpisy pro bezpečnost na pracovišti.
- ▶ Vždy připojte ochranný zemnicí kabel  $\ominus$  před připojováním dalších kabelů.
- ▶ V případě použití v potenciálně výbušném prostředí dodržujte informace v dokumentaci k zařízení specifické pro výbušná prostředí.

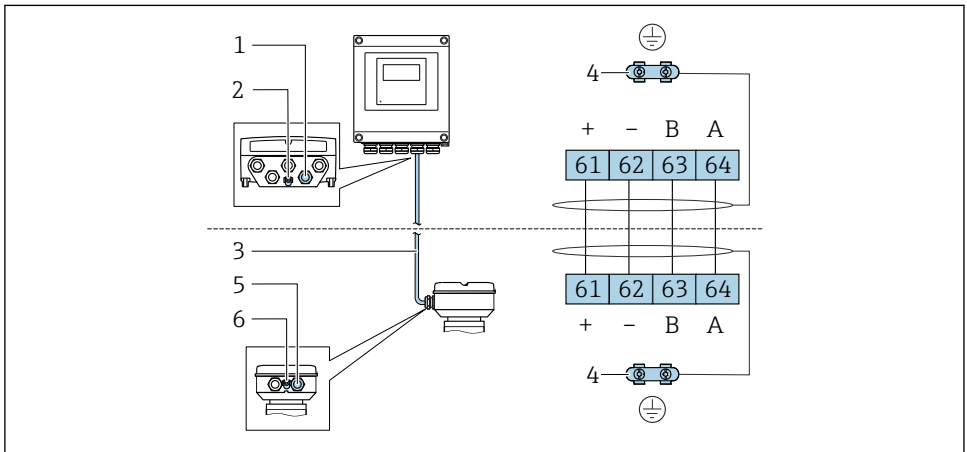
### 5.2.1 Připojení propojovacího kabelu

#### VAROVÁNÍ

#### Nebezpečí poškození elektronických součástí!

- ▶ Připojte senzor a převodník k stejné sestavě ochranného pospojování.
- ▶ Připojte snímač pouze k převodníku se stejným sériovým číslem.
- ▶ Uzemněte hlavici snímače prostřednictvím externí šroubovací svorky.




#### Přiřazení svorek připojovacího kabelu




A0028198


- 1 Kabelová vývodka pro kabel na pouzdru převodníku
- 2 Ochranné zemnění (PE)
- 3 Připojovací kabel komunikace ISEM
- 4 Uzemnění přes zemnicí přípojku; u verzí s přístrojovým konektorem je uzemnění zajištěno přes samotný konektor
- 5 Kabelová vývodka pro kabel nebo připojení přístrojového konektoru na hlavici snímače
- 6 Ochranné zemnění (PE)

## Připojení propojovacího kabelu k hlavici senzoru

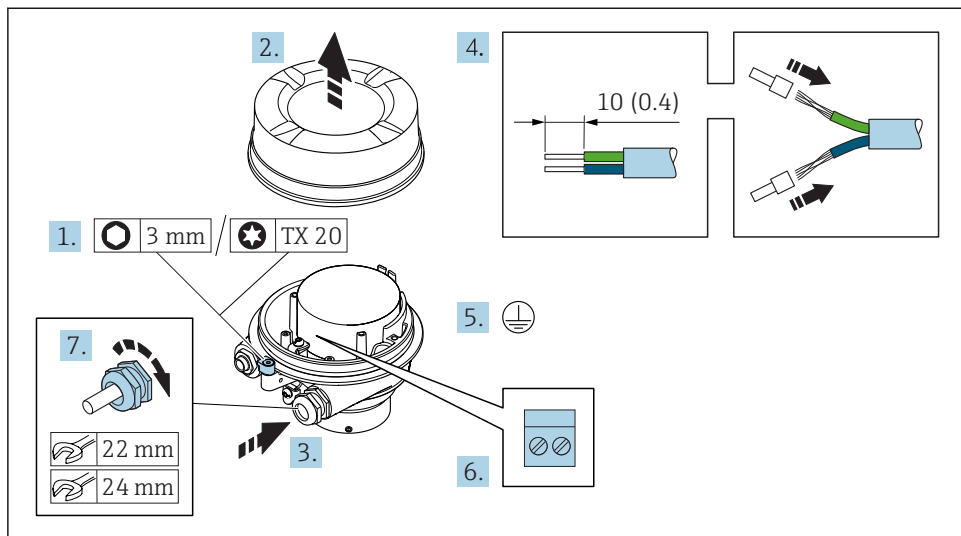
Připojení přes svorky s objednacím kódem pro „Pouzdro“		Volitelně pro senzor
Volitelná možnost A „hliník, potahovaný“	→  21	Promag P, W
Volitelná možnost B „nerez“	→  22	Promag H
Volitelná možnost L „odlitek, nerezový“	→  21	Promag P

Připojení přes konektory s objednacím kódem pro „hlavice senzoru“		Volitelně pro senzor
Volitelná možnost C „ultrakompaktní hygienický, nerez“	→  23	Promag H


## Připojení propojovacího kabelu k převodníku

Kabel je k převodníku připojený prostřednictvím svorek →  24.

## Připojení hlavice senzoru prostřednictvím svorek



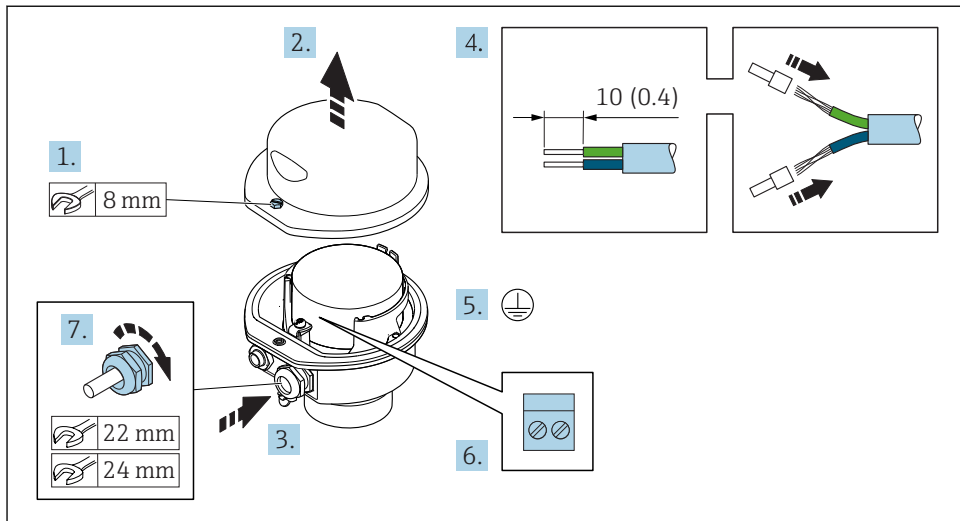
A0029616

1. Uvolněte pojistnou sponu krytu skříně.
2. Odšroubujte kryt skříně.
3. Prostrčte kabel skrz kabelovou vývodku. Aby bylo zaručeno dobré utěsnění, neodstraňujte těsnicí kroužek z kabelové vývodky.
4. Odizolujte kabel a konce kabelu. V případě lankových kabelů nasadíte na vodiče návlečky.
5. Připojte ochranné uzemnění.
6. Připojte kabel podle přiřazení svorek propojovacího kabelu →  19.
7. Pevně utáhněte kabelové vývodky.
  - ↳ Tím je proces připojování propojovacího kabelu dokončen.


**VAROVÁNÍ****Stupeň ochrany skříně přestává platit v případě jejího nedostatečného utěsnění.**

- ▶ Zašroubujte závit na krytu bez použití jakéhokoli maziva. Závit na krytu je opatřen vrstvou suchého maziva.
8. Našroubujte kryt skříně.
  9. Utáhněte pojistnou sponu krytu skříně.

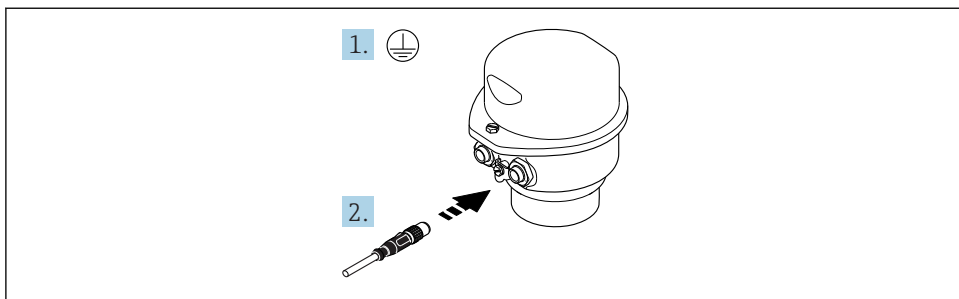
## Připojení hlavice senzoru prostřednictvím svorek



A0029613

1. Uvolněte pojistný šroub krytu skříně.
2. Otevřete kryt skříně.
3. Prostrčte kabel skrz kabelovou vývodku. Aby bylo zaručeno dobré utěsnění, neodstraňujte těsnicí kroužek z kabelové vývodky.
4. Odizolujte kabel a konce kabelu. V případě lankových kabelů nasadte na vodiče návlečky.
5. Připojte ochranné uzemnění.
6. Připojte kabel podle přiřazení svorek propojovacího kabelu →  19.
7. Pevně utáhněte kabelové vývodky.
  - ↳ Tím je proces připojování propojovacího kabelu dokončen.
8. Zavřete kryt skříně.
9. Utáhněte pojistný šroub krytu skříně.

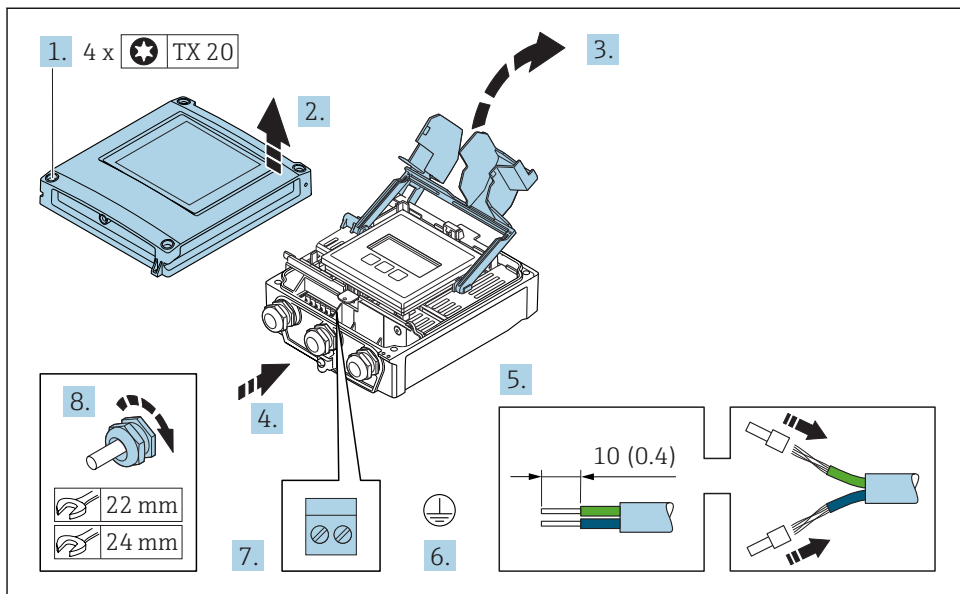
## Připojení hlavice snímače prostřednictvím konektoru



A0029615

1. Připojte ochranné uzemnění.
2. Připojte konektor.

## Připojení propojovacího kabelu k převodníku

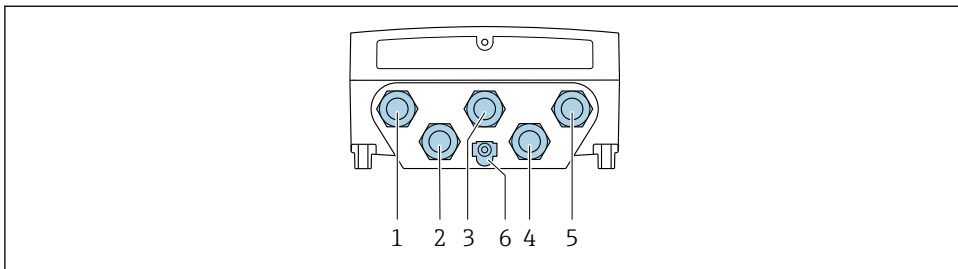


A0029597

1. Uvolněte 4 upevňovací šrouby na krytu skříně.
2. Otevřete kryt skříně.
3. Otevřete vyklopením kryt svorek.
4. Prostrčte kabel skrz kabelovou vývodku. Aby bylo zaručeno dobré utěsnění, neodstraňujte těsnicí kroužek z kabelové vývodky.
5. Odizolujte kabel a konce kabelu. V případě lankových kabelů nasadte na vodiče návlečky.
6. Připojte ochranné uzemnění.
7. Připojte kabel podle přiřazení svorek propojovacího kabelu → 19.
8. Pevně utáhněte kabelové vývodky.
  - ↳ Tím je proces připojování propojovacího kabelu dokončen.
9. Zavřete kryt skříně.
10. Utáhněte pojistný šroub krytu skříně.
11. Po připojení propojovacího kabelu: Připojte signální kabel a kabel napájecího napětí → 25.

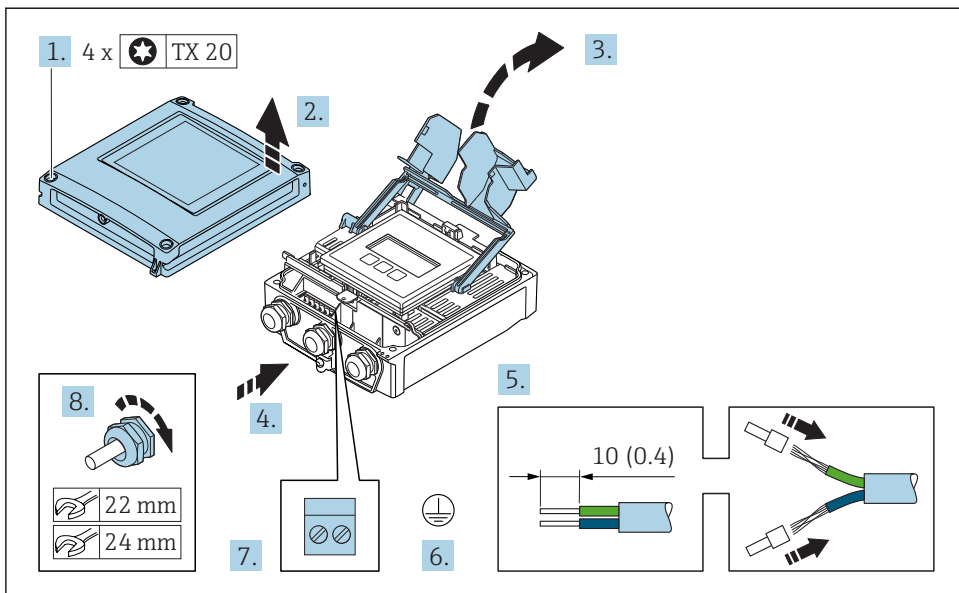


## 5.2.2 Připojení signálního kabelu a kabelu napájecího napětí



A0028200

- 1 Svorkové připojení pro napájecí napětí
- 2 Svorkové připojení pro přenos signálu, vstup/výstup
- 3 Svorkové připojení pro přenos signálu, vstup/výstup
- 4 Připojení svorek pro propojovací kabel mezi senzorem a převodníkem
- 5 Svorkové připojení pro přenos signálu, vstup/výstup; volitelně: připojení pro externí anténu sítě WLAN
- 6 Ochranné zemnění (PE)



A0029597

1. Uvolněte 4 upevňovací šrouby na krytu skříně.
2. Otevřete kryt skříně.
3. Otevřete vyklopením kryt svorek.
4. Prostrčte kabel skrz kabelovou vývodku. Aby bylo zaručeno dobré utěsnění, neodstraňujte těsnicí kroužek z kabelové vývodky.

5. Odizolujte kabel a konce kabelu. V případě lankových kabelů nasadte na vodiče návlečky.
6. Připojte ochranné uzemnění.
7. Připojte kabel podle přiřazení svorek.
  - ↳ **Přiřazení svorek signálního kabelu:** Specifické přiřazení svorek pro dané zařízení je uvedeno na nalepovacím štítku na krytu svorek.
  - Přiřazení svorek napájecího napětí:** Nalepovací štítek v krytu svorek nebo .
8. Pevně utáhněte kabelové vývodky.
  - ↳ Tím je proces připojení kabelů dokončen.
9. Zavřete kryt svorek.
10. Zavřete kryt skříně.

### VAROVÁNÍ

**Stupeň ochrany skříně může přestat platit v případě jejího nedostatečného utěsnění.**

- ▶ Zašroubujte šroub bez použití jakéhokoli maziva.

### VAROVÁNÍ

**Přílišný utahovací moment použitý u upevňovacích šroubů!**

Nebezpečí poškození plastového převodníku.

- ▶ Utáhněte upevňovací šrouby podle příslušného utahovacího momentu: 2 Nm (1,5 lbf ft)

11. Utáhněte 4 upevňovací šrouby na krytu skříně.

## 5.3 Zajištění ochranného pospojování

### 5.3.1 Proline Promag H



U zařízení, která se mají používat ve výbušných prostředích, se řiďte směrnicemi, které jsou uvedeny v dokumentaci pro prostředí s nebezpečím výbuchu (XA).

#### Kovová procesní připojení

Vyrovnaní potenciálů je obecně realizováno kovovými procesními spoji, které jsou v kontaktu s médiem a jsou namontovány přímo k senzoru. Proto neexistuje obecně potřeba dodatečných opatření k vyrovnaní potenciálů.

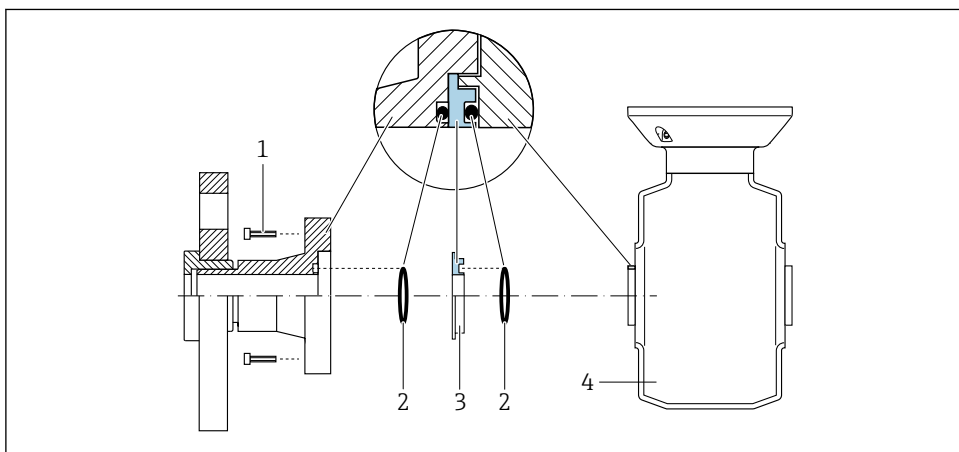
#### Plastové procesní připojení

V případě plastových procesních připojení se musejí používat dodatečné zemnicí kroužky nebo procesní připojení s integrovanou zemnicí elektrodou, aby se zajistilo vyrovnaní potenciálů mezi snímačem a kapalinou. Pokud není přítomno vyrovnaní potenciálů, může to ovlivnit přesnost měření nebo způsobit poškození snímače v důsledku elektrochemického rozkladu elektrod.

Při používání zemnicích kroužků mějte na vědomí následující:

- V závislosti na objednané možnosti se na některých procesních připojeních používají plastové disky namísto zemnicích kroužků. Tyto plastové disky slouží pouze jako „rozpěrky“ a nemají žádnou funkci z hlediska vyrovnání potenciálů. Dále mohou zajišťovat také důležitou těsnicí funkci na rozhraní snímač/připojení. Proto v případě procesních připojení bez kovových zemnicích kroužků by se tyto plastové disky/těsnění neměly nikdy odstraňovat a měly by být soustavně nainstalovány!
- Zemnicí kroužky lze objednat samostatně jako příslušenství od společnosti Endress+Hauser. Při objednávání dbejte na to, aby byly zemnicí kroužky kompatibilní s materiálem použitým na elektrody, neboť jinak existuje riziko, že budou elektrody poškozeny elektrochemickou korozí!
- Zemnicí kroužky, včetně těsnění, se montují dovnitř do procesních připojení. Proto není ovlivněna instalační délka.

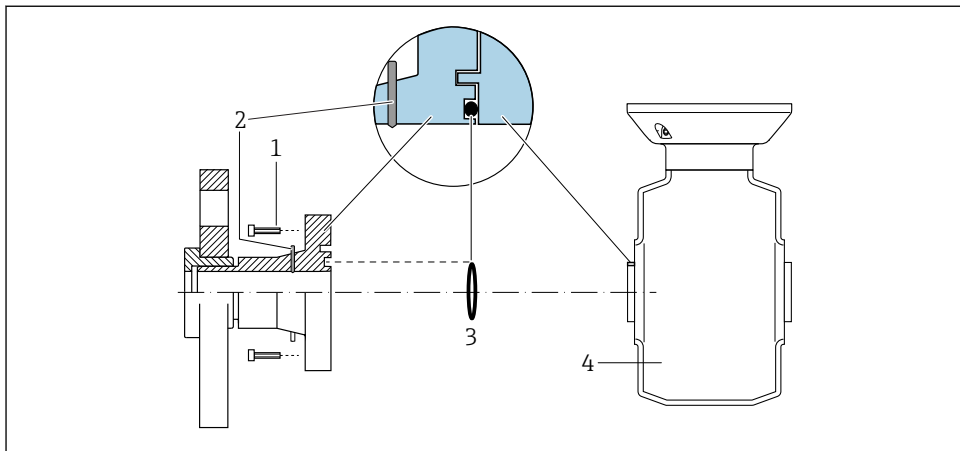
*Ochranné pospojování pomocí dodatečného zemnicího kroužku*



A0028971

- 1 Šrouby s šestihlannou hlavou u procesního připojení
- 2 Těsnění O-kroužky
- 3 Plastový disk (podložka) nebo zemnicí kroužek
- 4 Senzor

### Ochranné pospojování pomocí zemnicích elektrod na procesním připojení



A0028972

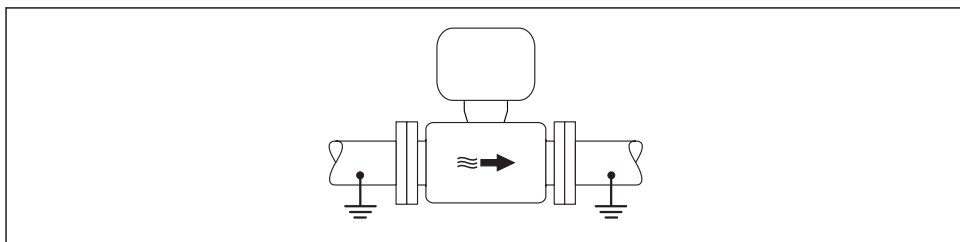
- 1 Šrouby s šestihlannou hlavou u procesního připojení
- 2 Integrované zemnicí elektrody
- 3 Těsnění O-kroužkem
- 4 Senzor

### 5.3.2 Promag P a Promag W



U zařízení, která se mají používat ve výbušných prostředích, se řiďte směrnicemi, které jsou uvedeny v dokumentaci pro prostředí s nebezpečím výbuchu (XA).

### Kovové, uzemněné potrubí



A0016315

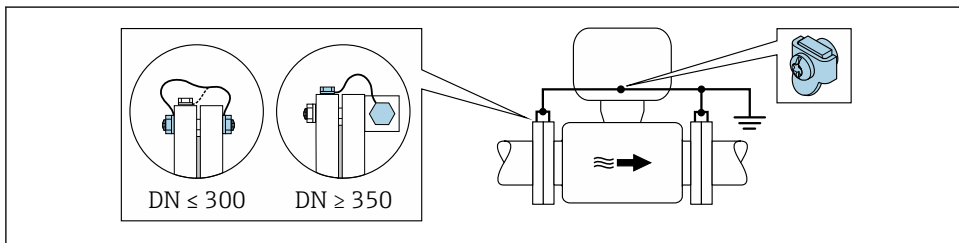
- 3 Ochranné pospojování přes měřicí trubici

### Nepospojované a neuzemněné kovové potrubí

Tato metoda připojení se rovněž vztahuje na následující situace:

- Nepoužívá se obvyklé ochranné pospojování
- Jsou přítomné vyrovnávací proudy

Zemnicí kabel	Měděný kabel, alespoň 6 mm <sup>2</sup> (0,0093 in <sup>2</sup> )
---------------	-------------------------------------------------------------------



A0029338

#### 4 Ochranné pospojování přes zemnicí svorku a potrubní příruby

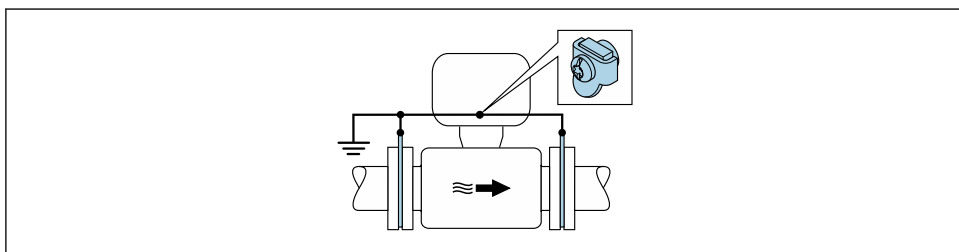
1. Připojte obě příruby snímače k potrubní přírubě pomocí zemnicího kabelu a uzemněte je.
2. Pokud  $DN \leq 300$  (12"): Namontujte zemnicí kabel přímo na vodivý povrch příruby snímače pomocí přírubových šroubů.
3. Pokud  $DN \geq 350$  (14"): Namontujte zemnicí kabel přímo na kovový přepravní držák. Dodržujte utahovací momenty šroubů: viz Stručný návod k obsluze senzoru.
4. Připojte připojovací skříň převodníku nebo snímače k zemnímu potenciálu přes zemnicí svorku, která bude k tomuto účelu připravena.

### Plastové potrubí nebo potrubí s izolačním obložním

Tato metoda připojení se rovněž vztahuje na následující situace:

- Nepoužívá se obvyklé ochranné pospojování
- Jsou přítomné vyrovnávací proudy

Zemnicí kabel	Měděný kabel, alespoň 6 mm <sup>2</sup> (0,0093 in <sup>2</sup> )
---------------	-------------------------------------------------------------------



A0029339

#### 5 Ochranné pospojování přes zemnicí svorku a zemnicí disky

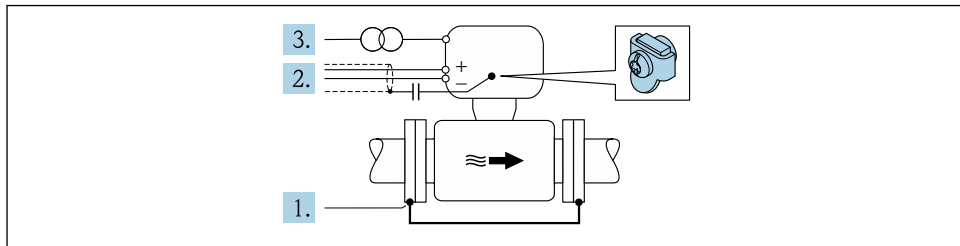
1. Připojte zemnicí disky k zemnicí svorce pomocí zemnicího kabelu.
2. Připojte zemnicí disky k zemnímu potenciálu.

### Potrubí s katodovou ochrannou jednotkou

Tato metoda připojení se používá pouze tehdy, když jsou splněny následující dvě podmínky:

- Kovové potrubí bez obložení nebo potrubí s elektricky vodivým obložением
- Katodová ochrana je integrována mezi osobní ochranné pomůcky

Zemnicí kabel	Měděný kabel, alespoň 6 mm <sup>2</sup> (0,0093 in <sup>2</sup> )
---------------	-------------------------------------------------------------------



A0029340

Předpoklad: Snímač je v potrubí nainstalován takovým způsobem, který zajišťuje elektrickou izolaci.

1. Propojte obě příruby potrubí vzájemně mezi sebou pomocí zemnicího kabelu.
2. Ved'te stínění signálních vedení přes kondenzátor.
3. Připojte měřicí přístroj k napájecímu zdroji, který je plovoucí ve vztahu k ochranné zemi (izolační transformátor).

## 5.4 Nastavení hardwaru

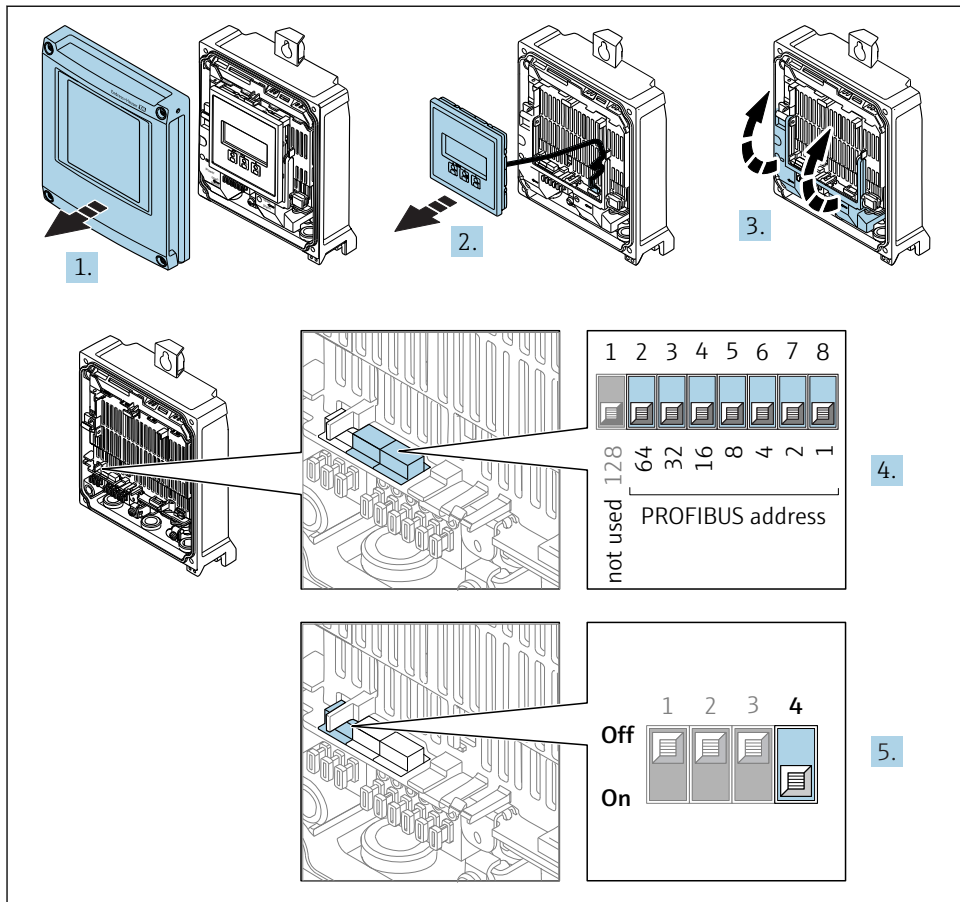
### 5.4.1 Nastavení adresy přístroje

U přístroje PROFIBUS DP/PA musí být adresa vždy nastavena. Platný rozsah adres je mezi 1 a 126. V síti PROFIBUS DP/PA může být každá adresa přidělena pouze jednou. Při nesprávném nastavení adresy řídicí zařízení měřicí přístroj nerozpozná. Všechny měřicí přístroje se dodávají z výroby s adresou přístroje 126 a s nastavenou metodou softwarové adresace.

Nebezpečí úrazu zásahem elektrického proudu při otevření pouzdra převodníku.

- ▶ Před otevřením pouzdra převodníku:
- ▶ Odpojte zařízení od napájení.

## Hardwarové adresování



A0029679

1. Otevřete kryt skříně.
2. Odejměte zobrazovací modul.
3. Otevřete vyklopením kryt svorek.
4. Požadovanou adresu přístroje nastavte pomocí přepínačů DIP.
5. Pro přepnutí adresování ze softwarového adresování na hardwarové adresování: přepněte přepínač DIP do polohy **On**.
  - ↳ Změna adresy zařízení bude účinná po 10 sekundách. Zařízení je restartováno.



## Softwarová adresace

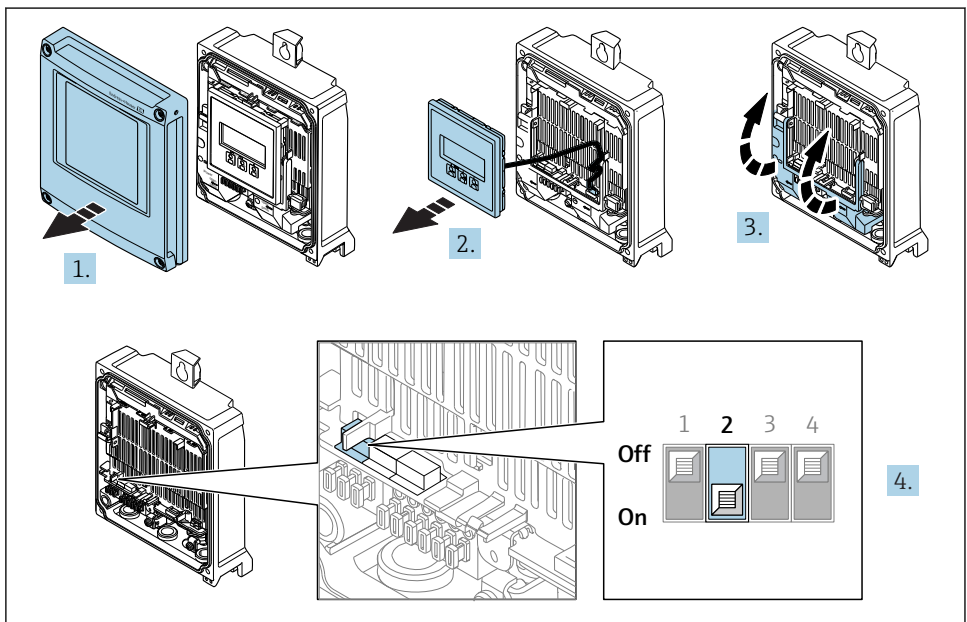
- ▶ Pro přepnutí adresování z hardwarového adresování na softwarové adresování: přepněte přepínač DIP č. 4 do polohy **Off**.
  - ↳ Adresa zařízení nastavená v parametru **Adresa zařízení** začne být účinná po 10 sekundách. Zařízení je restartováno.

### 5.4.2 Aktivace výchozí adresy IP

Výchozí adresu IP 192.168.1.212 lze aktivovat pomocí přepínače DIP.

Nebezpečí úrazu zásahem elektrického proudu při otevření pouzdra převodníku.

- ▶ Před otevřením pouzdra převodníku:
- ▶ Odpojte zařízení od napájení.



A0034500

- ▶ Nastavte přepínač DIP č. 2 na V/V modulu elektroniky z polohy **vypnuto** → **zapnuto**.

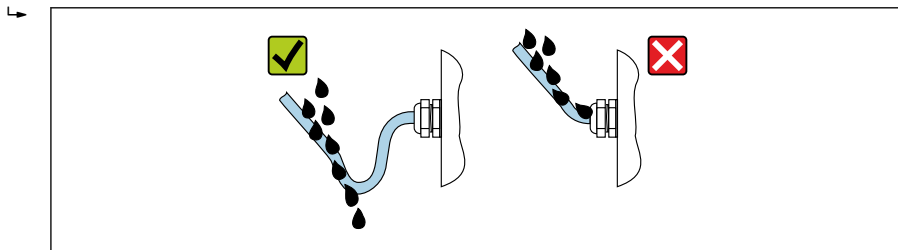
## 5.5 Zajištění stupně ochrany

Měřicí přístroj splňuje všechny požadavky na stupeň ochrany IP 66/67, skříň typu 4X.

Aby byl zaručen stupeň ochrany IP 66/67, skříň typu 4X, po elektrickém připojení proveďte následující kroky:

1. Zkontrolujte, zda jsou těsnění skříňě čistá a správně instalovaná.
2. V případě potřeby je osušte, vyčistěte nebo vyměňte.

3. Utáhněte všechny šrouby na převodníku a kryty přišroubujte.
4. Pevně utáhněte kabelové vývodky.
5. K zajištění toho, aby do vstupu pro kabel nevnikala vlhkost:  
Ved'te kabel tak, aby dole tvořil smyčku před vstupem pro kabel („odkapávací smyčka“).



A0029278

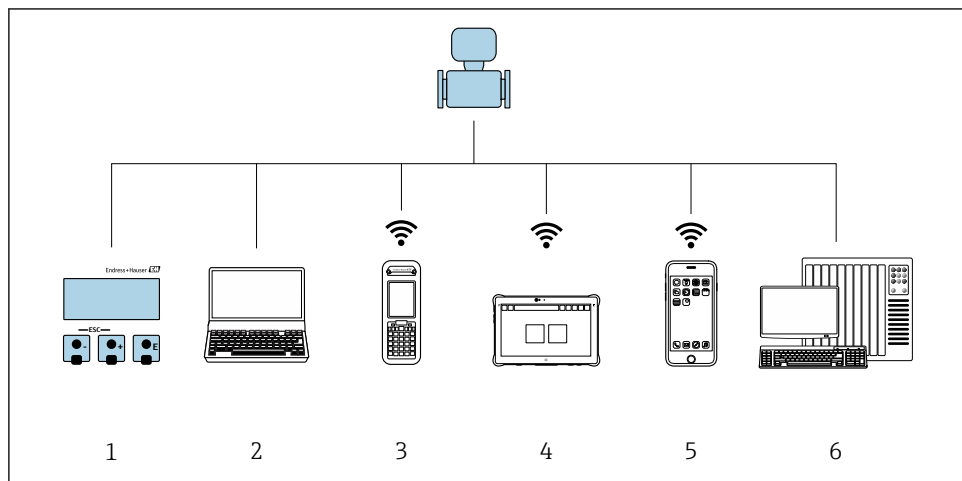
6. Na nepoužívané kabelové průchodky nasad'te záslepku.

## 5.6 Kontrola po připojení

Jsou kabely a měřicí přístroj nepoškozené (vizuální kontrola)?	<input type="checkbox"/>
Plní kabely příslušné požadavky ?	<input type="checkbox"/>
Mají kabely dostatečnou délku a nejsou namáhány?	<input type="checkbox"/>
Jsou všechny kabelové průchodky nainstalované, pevně utažené a utěsněné? Trasa kabelu obsahuje „odkapávací smyčku“ → 33?	<input type="checkbox"/>
Je správně zajištěno ochranné pospojování ?	<input type="checkbox"/>

## 6 Možnosti obsluhy

### 6.1 Přehled možností obsluhy

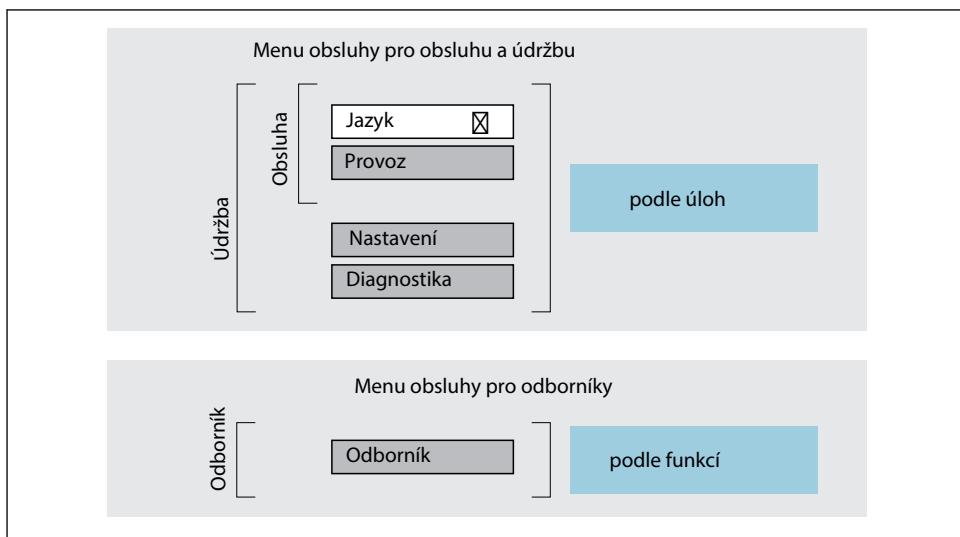


A0034513

- 1 Lokální ovládání prostřednictvím zobrazovacího modulu
- 2 Počítač s webovým prohlížečem (např. Internet Explorer) nebo s ovládacím nástrojem (např. FieldCare, AMS Device Manager, SIMATIC PDM)
- 3 Field Xpert SFX350 nebo SFX370
- 4 Field Xpert SMT70
- 5 Mobilní přenosný terminál
- 6 Řídicí systém (např. PLC)

## 6.2 Struktura a funkce menu obsluhy

### 6.2.1 Struktura menu obsluhy



A0014058-CS

6 Schematická struktura menu obsluhy

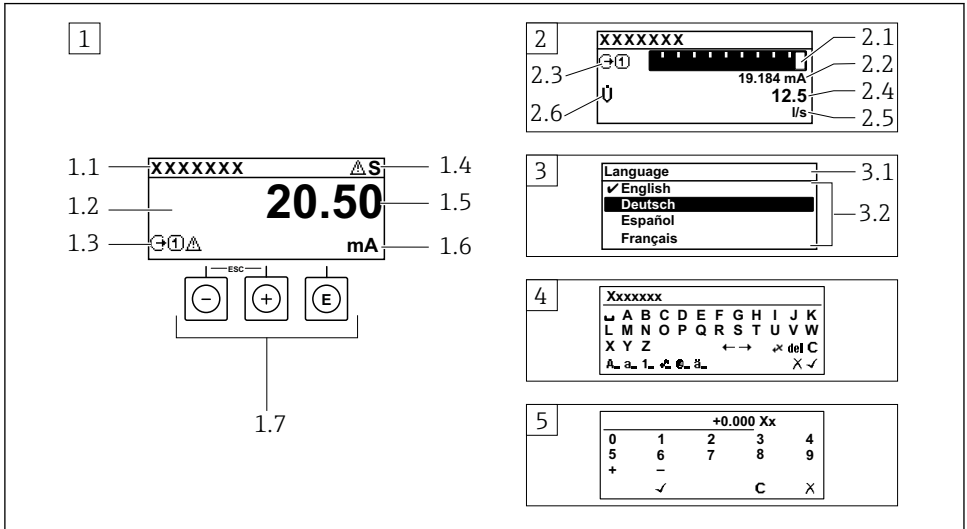
### 6.2.2 Způsob ovládání

Jednotlivé části menu obsluhy se týkají rolí určitých uživatelů (obsluha, údržbář atd.). Každá role uživatele obsahuje typické úlohy v rámci životního cyklu zařízení.



Podrobné informace ohledně ovládací logiky naleznete v pokynech k obsluze zařízení.

## 6.3 Přístup k menu obsluhy přes místní displej



A0014013

- 1 Provozní displej s naměřenou hodnotou zobrazenou jako „1 hodnota, max.“ (příklad)
  - 1.1 Označení přístroje
  - 1.2 Oblast zobrazení měřených hodnot (4 řádky)
  - 1.3 Vysvětlující symboly pro naměřenou hodnotu: typ měřené hodnoty, čísla kanálu měření, symbol pro diagnostiku
  - 1.4 Stavová oblast
  - 1.5 Měřená hodnota
  - 1.6 Jednotka pro měřenou hodnotu
  - 1.7 Ovládací prvky
- 2 Provozní displej s naměřenou hodnotou zobrazenou jako „1 sloupcový graf + 1 hodnota“ (příklad)
  - 2.1 Zobrazení sloupcového grafu pro měřenou hodnotu 1
  - 2.2 Měřená hodnota 1 s jednotkou
  - 2.3 Vysvětlující symboly pro naměřenou hodnotu 1: typ měřené hodnoty, čísla kanálu měření
  - 2.4 Měřená hodnota 2
  - 2.5 Jednotka měřené hodnoty 2
  - 2.6 Vysvětlující symboly pro naměřenou hodnotu 2: typ měřené hodnoty, čísla kanálu měření
- 3 Okno navigace: výběrový seznam parametru
  - 3.1 Cesta a stav
  - 3.2 Oblast zobrazení parametrů: ✓ označuje aktuální hodnotu parametru
- 4 Okno editování: editor textu se vstupní maskou
- 5 Okno editování: editor čísel se vstupní maskou

### 6.3.1 Provozní displej

Vysvětlující symboly pro měřenou hodnotu	Stavová oblast
<ul style="list-style-type: none"> <li>▪ Podle verze zařízení, např.:               <ul style="list-style-type: none"> <li>- : objemový průtok</li> <li>- : hmotnostní průtok</li> <li>- : hustota</li> <li>- : vodivost</li> <li>- : teplota</li> </ul> </li> <li>▪ <math>\Sigma</math>: sumátor</li> <li>▪ : výstup</li> <li>▪ : vstup</li> <li>▪ : číslo měřicího kanálu <sup>1)</sup></li> <li>▪ Diagnostika <sup>2)</sup> <ul style="list-style-type: none"> <li>- : Alarm</li> <li>- : Varování</li> </ul> </li> </ul>	<p>V oblasti stavu provozního displeje v pravé horní části se mohou objevit následující symboly:</p> <ul style="list-style-type: none"> <li>▪ Stavové signály               <ul style="list-style-type: none"> <li>- <b>F</b>: Závada</li> <li>- <b>C</b>: Kontrola funkce</li> <li>- <b>S</b>: Mimo specifikace</li> <li>- <b>M</b>: Požadavek na údržbu</li> </ul> </li> <li>▪ Diagnostika               <ul style="list-style-type: none"> <li>- : Alarm</li> <li>- : Varování</li> </ul> </li> <li>▪ : Uzamknutí (uzamknuto prostřednictvím hardwaru))</li> <li>▪ : Komunikace přes vzdálenou obsluhu je aktivní.</li> </ul>

1) Pokud je k dispozici více než jeden kanál pro stejný typ měřené proměnné (sumátor, výstup atd.).

2) Pro diagnostický případ, který se týká zobrazené měřené proměnné.

### 6.3.2 Okno navigace

Stavová oblast	Oblast zobrazení
<p>Ve stavové oblasti navigačního okna se v pravém horním rohu objeví následující:</p> <ul style="list-style-type: none"> <li>▪ V podmenu               <ul style="list-style-type: none"> <li>- Kód přímého přístupu pro parametr, na kterém se nacházíte (např. 0022-1)</li> <li>- Pokud se vyskytne diagnostická událost, diagnostika a stavový signál</li> </ul> </li> <li>▪ V průvodci               <ul style="list-style-type: none"> <li>- Pokud se vyskytne diagnostická událost, diagnostika a stavový signál</li> </ul> </li> </ul>	<ul style="list-style-type: none"> <li>▪ Ikony pro menu               <ul style="list-style-type: none"> <li>- : Provoz</li> <li>- : Nastavení</li> <li>- : Diagnostika</li> <li>- : Expert</li> </ul> </li> <li>▪ : Podmenu</li> <li>▪ : Průvodce</li> <li>▪ : Parametry v rámci průvodce</li> <li>▪ : Parametr zamknutý</li> </ul>

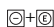
### 6.3.3 Okno úprav

Editor textu	Symboly opravy pod
Potvrdí volbu.	Smaže všechny zapsané znaky.
Ukončí vstup bez použití změn.	Přesune pozici vstupu o jednu pozici doprava.
Smaže všechny zapsané znaky.	Přesune pozici vstupu o jednu pozici doleva.
Přepne na volbu opravných nástrojů.	Smaže jeden znak hned vlevo od pozice vstupu.
<b>Aa1</b> Přepínání <ul style="list-style-type: none"> <li>▪ Mezi velkými a malými písmeny</li> <li>▪ Pro zápis čísel</li> <li>▪ Pro zápis zvláštních znaků</li> </ul>	

Editor čísel	
Potvrdí volbu.	Přesune pozici vstupu o jednu pozici doleva.
Ukončí vstup bez použití změn.	Vloží desetinnou čárku na pozici vstupu.
Vloží znaménko minus na pozici vstupu.	Smaže všechny zapsané znaky.

### 6.3.4 Ovládací prvky

Klávesy a význam
<p> <b>Klávesa Enter</b></p> <p><i>S provozním displejem</i> Stisknutím této klávesy se krátce otevře menu obsluhy.</p> <p><i>V menu, podmenu</i></p> <ul style="list-style-type: none"> <li>▪ Krátké stisknutí klávesy: <ul style="list-style-type: none"> <li>- Otevře zvolené menu, podmenu nebo parametr.</li> <li>- Spustí průvodce.</li> <li>- Pokud je text nápovědy otevřený: Zavře text nápovědy daného parametru.</li> </ul> </li> <li>▪ Stiskem klávesy pro 2 s v případě parametru: Pokud existuje, otevře text nápovědy pro funkci parametru.</li> </ul> <p><i>Pomocí průvodce:</i> Otevře editační okno parametru.</p> <p><i>S textem a editorem čísel</i></p> <ul style="list-style-type: none"> <li>▪ Krátký stisk klávesy: potvrzení výběru.</li> <li>▪ Stisk klávesy na 2 s: potvrzení zadání.</li> </ul>
<p> <b>Klávesa minus</b></p> <ul style="list-style-type: none"> <li>▪ <i>Uvnitř menu, podmenu:</i> Přesune pruh výběru v seznamu voleb nahoru.</li> <li>▪ <i>Pomocí průvodce:</i> Potvrdí hodnotu parametru a přejde na předchozí parametr.</li> <li>▪ <i>S editorem textů a čísel:</i> Přesune polohu kurzoru doleva.</li> </ul>
<p> <b>Klávesa plus</b></p> <ul style="list-style-type: none"> <li>▪ <i>Uvnitř menu, podmenu:</i> Přesune pruh výběru v seznamu voleb dolů.</li> <li>▪ <i>Pomocí průvodce:</i> Potvrdí hodnotu parametru a přejde na další parametr.</li> <li>▪ <i>S editorem textů a čísel:</i> Přesune polohu kurzoru doprava.</li> </ul>
<p> <b>Kombinace klávesy Escape (stiskněte tlačítka současně)</b></p> <p><i>V menu, podmenu</i></p> <ul style="list-style-type: none"> <li>▪ Krátké stisknutí klávesy: <ul style="list-style-type: none"> <li>- Opustí aktuální úroveň menu a přepne na další vyšší úroveň.</li> <li>- Pokud je text nápovědy otevřený, zavře text nápovědy k parametru.</li> </ul> </li> <li>▪ Stisknutím klávesy na 2 s pro daný parametr: Vrátíte se na provozní displej („výchozí poloha“).</li> </ul> <p><i>Pomocí průvodce:</i> Opustí průvodce a přepne na následující vyšší úroveň.</p> <p><i>S editorem textu a čísel:</i> Zavře editor textu nebo čísel bez provedení změn.</p>

**Klávesy a význam** **Kombinace klávesy minus/Enter (stiskněte tlačítka současně)**

*S provozním displejem:*

- Je-li zámek klávesnice aktivní:  
Stiskněte klávesu 3 s: Proběhne deaktivace zámku klávesnice.
- Je-li zámek klávesnice neaktivní:  
Stiskněte klávesu 3 s: Otevře se kontextové menu včetně možnosti aktivace zámku klávesnice.

### 6.3.5 Další informace



Podrobné informace ohledně následujících témat naleznete v pokynech k obsluze zařízení

- Vyvolání textu nápovědy
- Role uživatele a související autorizace přístupu
- Zákaz ochrany proti zápisu pomocí přístupového kódu
- Povolení a zakázání zámku klávesnice

## 6.4 Přístup k menu obsluhy přes ovládací nástroj



Přístup k menu obsluhy je rovněž možný přes ovládací nástroje FieldCare a DeviceCare. Viz návod k obsluze zařízení.

## 6.5 Přístup k menu obsluhy přes webový server



Přístup k menu obsluhy je rovněž možný přes webový server. Viz návod k obsluze zařízení.

# 7 Systémová integrace



Podrobné informace o systémové integraci naleznete v pokynech k obsluze zařízení.

- Přehled souborů s popisem zařízení:
  - Údaje o aktuální verzi zařízení
  - Ovládací nástroje
- Řídicí soubor zařízení (GSD)
  - GSD podle výrobce
  - Profil GSD
- Kompatibilita s předchozím modelem
- Použití modulů GSD předchozího modelu
- Přenos cyklických dat
  - Model bloku
  - Popis modulů



## 8 Uvedení do provozu

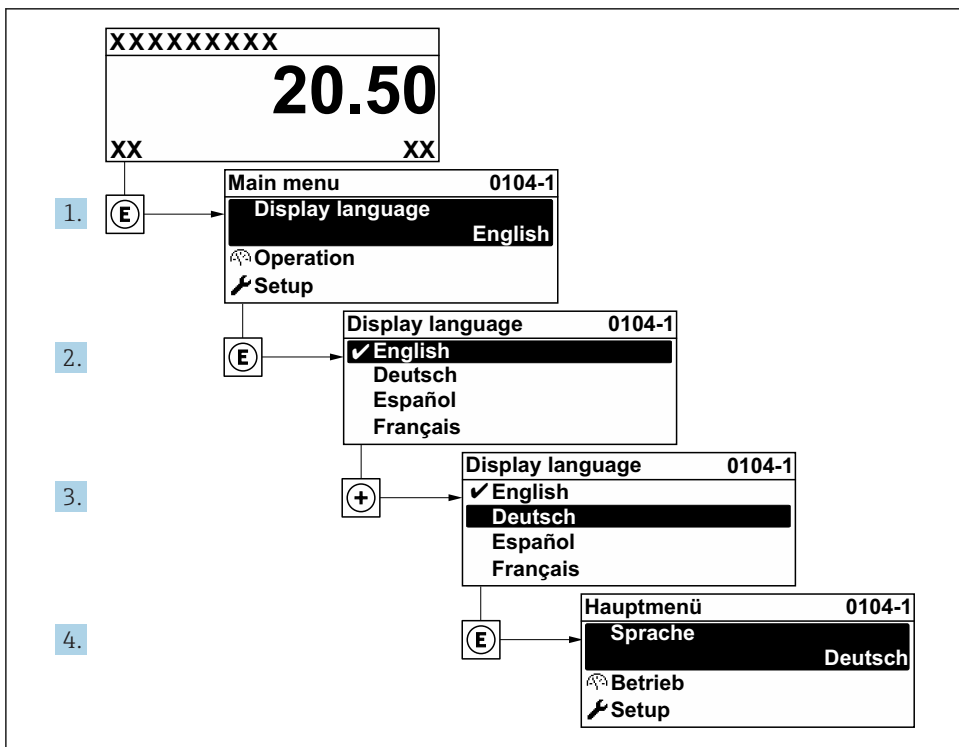
### 8.1 Kontrola funkcí

Před prvním spuštěním měřicího zařízení:

- ▶ Ujistěte se, že všechny zkoušky, které se měly provést po instalaci a po připojení, byly provedeny.
- Seznam bodů „Kontrola po montáži“ → 📄 12
- Seznam bodů „Kontrola po připojení“ → 📄 34

### 8.2 Nastavení jazyka obsluhy

Tovární nastavení: angličtina nebo objednaný místní jazyk



A0029420

📄 7 Na příkladu lokálního displeje

## 8.3 Nastavení měřicího přístroje

Menu nabídka **Nastavení** s jeho podmenu a průvodci se používají pro rychlé uvedení zařízení do provozu. Obsahují všechny parametry vyžadované pro nastavení, jako například pro měření nebo komunikaci.



V závislosti na verzi zařízení nejsou u všech zařízení k dispozici všechny podmenu a parametry. Výběr se může lišit v závislosti na objednacím kódu.

Příklad: dostupná podmenu, průvodce	Význam
Systémové jednotky	Konfigurace jednotek pro všechny měřené hodnoty
Analogové vstupy	Nastavte analogové vstupy
Proudový vstup	Nastavení typu vstupu/výstupu
Stavový vstup	
Proudový výstup 1 až n	
Pulzní/frekvenční/spinaný výstup 1 až n	
Reléový výstup	
Uživatelské rozhraní	Nastavení formátu zobrazení na místním displeji
Potlačení malého průtoku	Nastavte vypnutí při nízkém průtoku
Detekce prázdného potrubí	Proveďte nastavení detekce prázdného potrubí
Pokročilá nastavení	Další parametry pro nastavení: <ul style="list-style-type: none"> <li>▪ Seřízení senzoru</li> <li>▪ Sumátor</li> <li>▪ Uživatelské rozhraní</li> <li>▪ Okruh čištění elektrody</li> <li>▪ Nastavení WLAN</li> <li>▪ Zálohování dat</li> <li>▪ Správa</li> </ul>

## 8.4 Ochrana nastavení před neoprávněným přístupem

Pro ochranu nastavení měřicího přístroje před neúmyslnou změnou po uvedení do provozu jsou následující možnosti ochrany proti zápisu:

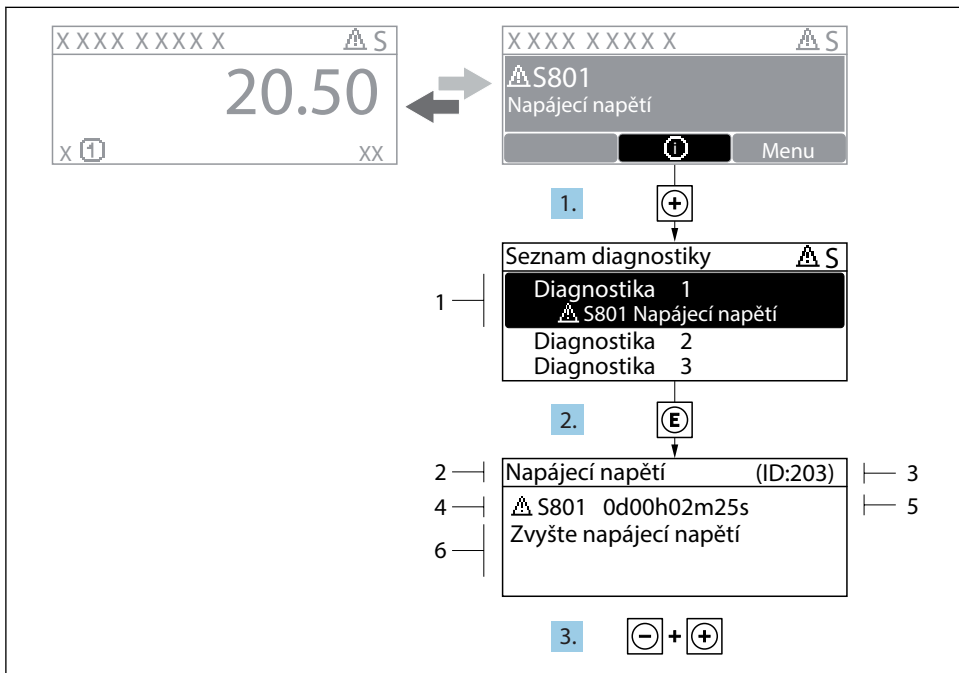
- Ochrana přístupu k parametrům pomocí přístupového kódu
- Ochrana přístupu k místnímu ovládání pomocí zámku kláves
- Ochrana přístupu k měřicímu zařízení pomocí přepínače ochrany proti zápisu



Podrobné informace ohledně ochrání nastavení proti neoprávněnému přístupu naleznete v pokynech k obsluze zařízení.

## 9 Diagnostické informace

Závady zjištěné autodetekčním systémem měřicího přístroje se zobrazují jako diagnostické zprávy střídající se s provozním displejem. Zprávu o nápravných opatřeních je možno vyvolat z diagnostických zpráv a obsahuje důležité informace o závadě.



A0029431-CS

### 8 Zpráva o nápravných opatřeních

- 1 Diagnostické informace
- 2 Krátký text
- 3 Servisní ID
- 4 Diagnostika s diagnostickým kódem
- 5 Čas výskytu při provozu
- 6 Nápravná opatření

1. Uživatel je v diagnostické zprávě.  
Stiskněte **+** (symbol **+**).
- ↳ Otevře se podnabídka **Seznam hlášení diagnostiky**.
2. Zvolte požadovanou diagnostickou událost pomocí **+** nebo **-** a stiskněte **E**.  
↳ Otevře se zpráva o nápravných opatřeních.
3. Stiskněte **-** + **+** současně.  
↳ Zpráva o nápravných opatřeních se zavře.

[www.addresses.endress.com](http://www.addresses.endress.com)

---