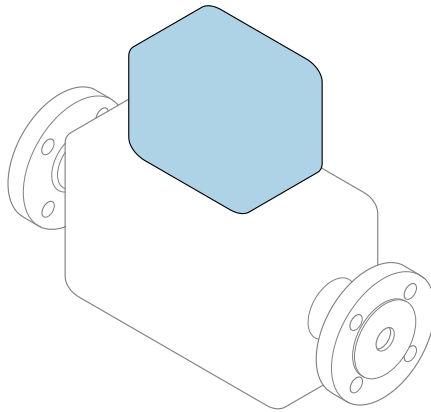


Kortfattad bruksanvisning

Flödesmätare


Proline 500 – digital

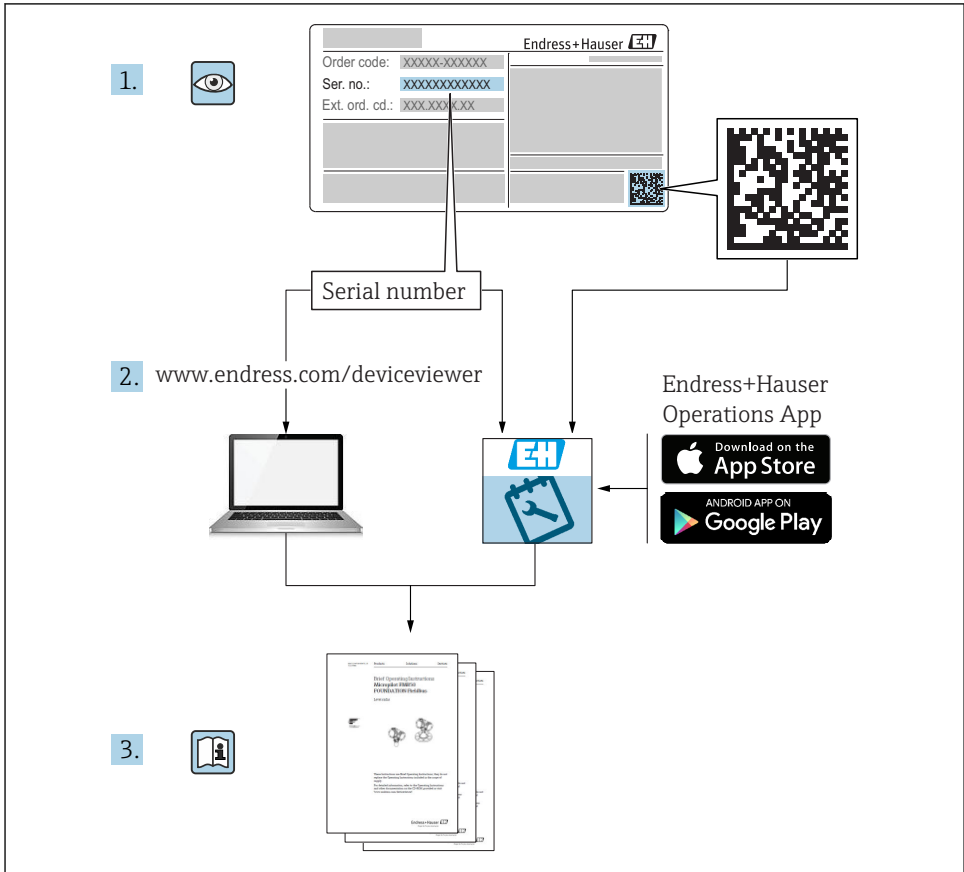
FOUNDATION Fieldbus-transmitter
med elektromagnetisk sensor



Den här kortfattade bruksanvisningen ersätter **inte** de kompletta användarinstruktioner som finns för enheten.

Kortfattad bruksanvisning del 2 av 2: transmitter
Innehåller information om transmittern.

Kortfattad bruksanvisning del 1 av 2: sensor →  3



A0023555

Kortfattad bruksanvisning för flödesmätaren

Enheten består av en transmitter och en sensor.

Proceduren vid driftsättning av dessa två komponenter beskrivs i två separata bruksanvisningar som tillsammans bildar den kortfattade bruksanvisningen för flödesmätaren:

- Kortfattad bruksanvisning del 1: sensor
- Kortfattad bruksanvisning del 2: transmitter

Läs och följ anvisningarna i de båda kortfattade bruksanvisningarna när du driftsätter flödesmätaren eftersom innehållet i dem kompletterar varandra:

Kortfattad bruksanvisning del 1: sensor

Den kortfattade bruksanvisningen för sensorn vänder sig till specialister med ansvar för att installera mätenheten.

- Godkännande av leverans och produktidentifikation
- Förvaring och transport
- Installation

Kortfattad bruksanvisning del 2: transmitter

Den kortfattade bruksanvisningen för transmittern vänder sig till specialister med ansvar för att driftsätta, konfigurera och parametrera mätenheten (fram till det första mätvärdet).

- Produktbeskrivning
- Installation
- Elanslutning
- Manövreringsalternativ
- Systemintegration
- Driftsättning
- Diagnosinformation

Ytterligare enhetsdokumentation



Denna kortfattade bruksanvisning utgör **Kortfattad bruksanvisning del 2: transmittern**.

Du hittar "Kortfattad bruksanvisning del 1: sensorn" via:

- Internet: www.endress.com/deviceviewer
- Smartphone/pekplatta: *Endress+Hauser Operations app*

Detaljerad information om enheten hittar du i användarinstruktionerna och i den övriga dokumentationen:

- Internet: www.endress.com/deviceviewer
- Smartphone/pekplatta: *Endress+Hauser Operations app*





Innehållsförteckning

1	Om detta dokument	5
1.1	Symboler som används	5
2	Grundläggande säkerhetsanvisningar	7
2.1	Krav på personal	7
2.2	Avsedd användning	7
2.3	Arbets säkerhet	8
2.4	Drifts säkerhet	8
2.5	Produktsäkerhet	8
2.6	IT-säkerhet	8
2.7	Enhetsspecifik IT-säkerhet	9
3	Produktbeskrivning	10
4	Installation	11
4.1	Montering på stolpe	11
4.2	Väggmontering	12
4.3	Kontroll efter installation av transmittern	12
5	Elanslutning	13
5.1	Anslutningsförhållanden	13
5.2	Ansluta mätenheten	19
5.3	Säkerställa potentialutjämning	27
5.4	Säkerställa skyddsgraden	31
5.5	Kontroll efter anslutning	31
6	Manövreringsalternativ	32
6.1	Översikt över användargränssnitt	32
6.2	Menyns struktur och funktion	33
6.3	Använda menyn med den lokala displayen	34
6.4	Åtkomst i menyn via konfigureringsmjukvara	37
6.5	Åtkomst i menyn via webbservern	37
7	Systemintegration	37
8	Driftsättning	38
8.1	Funktionskontroll	38
8.2	Ställa in menyspråk	38
8.3	Konfigurera mätenheten	39
8.4	Skydda inställningarna från obehörig åtkomst	39
9	Diagnosinformation	40








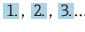


1 Om detta dokument

1.1 Symboler som används





1.1.1 Säkerhetssymboler


Symbol	Betydelse
	FARA! Den här symbolen varnar för en farlig situation. Om inte denna situation undviks leder det till allvarlig eller dödlig olycka.
	VARNING! Den här symbolen varnar för en farlig situation. Om inte denna situation undviks kan det leda till allvarlig eller dödlig olycka.
	FÖRSIKTIGHET! Den här symbolen varnar för en farlig situation. Om inte denna situation undviks kan det leda till mindre eller medelallvarlig olycka.
	OBS! Den här symbolen anger information om procedurer och andra uppgifter som inte orsakar personalskada.

1.1.2 Symboler för särskilda typer av information





Symbol	Betydelse	Symbol	Betydelse
	Tillåtet Procedurer, processer eller åtgärder som är tillåtna.		Föredraget Procedurer, processer eller åtgärder som är att föredra.
	Förbjudet Procedurer, processer eller åtgärder som är förbjudna.		Tips Anger tilläggsinformation.
	Referens till dokumentation		Sidreferens
	Bildreferens		Arbetsmoment
	Resultat av ett arbetsmoment		Okulär besiktning

1.1.3 Elektriska symboler




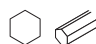

Symbol	Betydelse	Symbol	Betydelse
	Likström		Växelström
	Likström och växelström		Jordanslutning En plint som, vad gäller operatören, är jordad genom ett jordningssystem.

Symbol	Betydelse
	<p>Skyddsjordning (PE) En plint som måste anslutas till jord innan några andra anslutningar upprättas.</p> <p>Jordningsplintarna finns placerade inuti och utanpå enheten:</p> <ul style="list-style-type: none"> ■ Invändig jordningsplint: ansluter skyddsjordningen till elnätet. ■ Utvändig jordningsplint: ansluter enheten till fabriken jordningssystem.

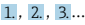



1.1.4 Kommunikationssymboler

Symbol	Betydelse	Symbol	Betydelse
	<p>Trådlöst lokalt nätverk (Wireless Local Area Network – WLAN) Kommunikation via ett trådlöst, lokalt nätverk.</p>		<p>Lysdiod Lysdioden är släckt.</p>
	<p>Lysdiod Lysdioden lyser.</p>		<p>Lysdiod Lysdioden blinkar.</p>

1.1.5 Verktygssymboler

Symbol	Betydelse	Symbol	Betydelse
	Torxmejsel		Spårmejsel
	Kryssmejsel		Insexnyckel
	Skruvnyckel		

1.1.6 Symboler i bilderna

Symbol	Betydelse	Symbol	Betydelse
1, 2, 3,...	Objektnummer		Arbetsmoment
A, B, C, ...	Vyer	A-A, B-B, C-C, ...	Avsnitt
	Farligt område		Säkert område (icke riskklassat område)
	Flödesriktning		

2 Grundläggande säkerhetsanvisningar

2.1 Krav på personal

Personalen måste uppfylla följande krav för relevant uppgift:

- ▶ De ska vara utbildade, kvalificerade specialister som är behöriga för den här specifika funktionen och uppgiften.
- ▶ De ska vara auktoriserade av anläggningens ägare/operatör.
- ▶ De ska ha god kännedom om lokala/nationella förordningar.
- ▶ Innan arbetet startas ska de ha läst och förstått instruktionerna i manualen och tilläggsdokumentationen, liksom certifikaten (beroende på applikation).
- ▶ De ska följa anvisningarna och efterleva grundläggande villkor.

2.2 Avsedd användning

Användning och medium

Den mätenhet som beskrivs i dessa kortfattade anvisningar är endast avsedd för mätning av flöde i vätskor med en lägsta konduktivitet på 5 $\mu\text{S}/\text{cm}$.

Beroende på beställd version kan mätenheten också mäta potentiellt explosiva, eldfarliga, giftiga och oxiderande media.

Mätenheter avsedda för användning i riskområden, hygienapplikationer eller där det föreligger en förhöjd risk på grund av processtryck, har motsvarande märkning på märkskylten.

För att säkerställa att mätenheten är i korrekt skick vid användning:

- ▶ Håll trycket och temperaturen inom det angivna området.
- ▶ Använd endast mätenheten helt enligt uppgifterna på märkskylten och de allmänna villkoren i bruksanvisningen och tilläggsdokumentationen.
- ▶ Kontrollera på märkskylten om den beställda enheten får användas på avsett sätt i det farliga området (t.ex. explosionsskydd, säkerhet för tryckbehållare).
- ▶ Använd endast mätenheten till medier som de vätskeberörda delarna är tillräckligt resistenta mot.
- ▶ Om omgivningstemperaturen kring mätenheten ligger utanför den atmosfäriska temperaturen är det absolut nödvändigt att följa de tillämpliga grundläggande villkor som anges i enhetsdokumentationen.
- ▶ Mätenheten måste hållas permanent skyddad mot miljöbetingad korrosion.

Felaktig användning

Annan användning än den avsedda kan medföra säkerhetsrisker. Tillverkaren har inget ansvar för skador som beror på felaktig eller ej avsedd användning.



Risk för skador på grund av korrosiva eller slipande vätskor och omgivningsförhållanden!

- ▶ Verifiera att processvätskan är kompatibel med sensorns material.
- ▶ Säkerställ resistansen hos alla medieberörda material under processen.
- ▶ Håll trycket och temperaturen inom det angivna området.

OBS**Verifiering av gränsfall:**

- ▶ För specialvätskor och rengöringsvätskor hjälper Endress+Hauser gärna till att verifiera korrosionståligheten hos medieberörda material, men lämnar inga garantier och godkänner inget ansvar eftersom mycket små förändringar i temperatur, koncentration eller föroreningsnivå i processen kan förändra de korrosionsbeständiga egenskaperna.

Kvarvarande risker**⚠ VARNING****Elektroniken och mediet kan göra ytorna heta. Detta innebär en risk för brännskador!**

- ▶ Skydda mot kontakt vid förhöjda vätsketemperaturer för att undvika brännskador.

2.3 Arbets säkerhet

För arbete på och med enheten:

- ▶ Använd erforderlig personskyddsutrustning enligt nationella/lokala förordningar.

För svetsarbete på rörledningarna:

- ▶ Jorda inte svetsutrustningen i mätenheten.

Vid arbete på enheten med våta händer:

- ▶ Använd alltid handskar på grund av förhöjd risk för elstöt.

2.4 Drifts säkerhet

Risk för skada.

- ▶ Använd endast enheten vid rätt tekniska och säkra förhållanden.
- ▶ Operatören är ansvarig för störningsfri användning av enheten.

2.5 Produktsäkerhet

Den här mätenheten är konstruerad enligt god teknisk standard för att uppfylla de senaste säkerhetskraven, har testats och lämnat fabriken i ett skick där den är säker att använda.

Den uppfyller allmänna och lagstadgade säkerhetskrav. Den uppfyller också de EU-direktiv som står på den enhetsspecifika EU-försäkran om överensstämmelse. Endress+Hauser bekräftar detta genom CE-märkningen på enheten.

2.6 IT-säkerhet

Vår garanti är endast giltig om enheten har installerats och använts i enlighet med bruksanvisningen. Enheten är utrustad med säkerhetsmekanismer som skyddar den mot oavsiktliga ändringar av inställningarna.

IT-säkerhetsåtgärder som ger extra skydd för enheten och tillhörande dataöverföring måste vidtas av operatörerna själva i linje med deras egna säkerhetsstandarder.

2.7 Enhetsspecifik IT-säkerhet

Enheten har ett antal särskilda funktioner som stödjer skyddsåtgärder från operatörens sida. Dessa funktioner går att konfigurera av användaren och ger större säkerhet vid arbetet om de används på rätt sätt.

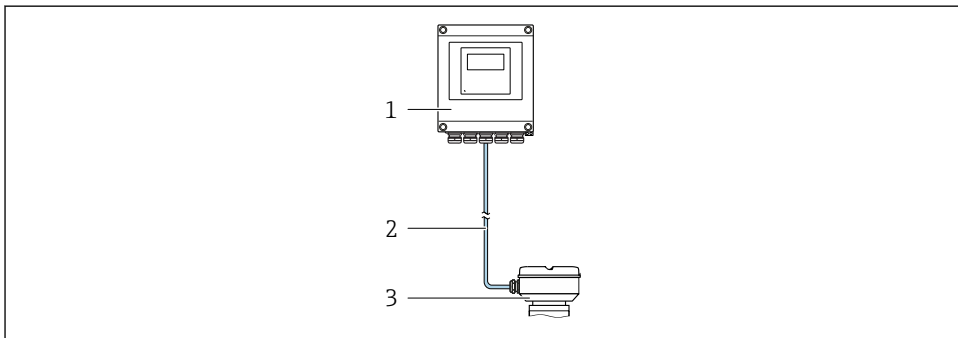


För närmare information om enhetsspecifik IT-säkerhet, se enhetens användarinstruktioner.

3 Produktbeskrivning

Mätsystemet består av en Proline 500 – digital transmitter och en Proline Promag elektromagnetisk sensor.

Transmittern och sensorn är monterade på fysiskt åtskilda ställen. De är sammankopplade med en anslutningskabel.



- 1 *Transmitter*
- 2 *Förbindelsekabel: kabel, separat, standard*
- 3 *Sensoranslutningshus med inbyggd ISEM (intelligent sensorelektronikmodul)*



För en mer ingående produktbeskrivning, se enhetens användarinstruktioner

4 Installation



För närmare information om hur sensorn monteras, se den kortfattade bruksanvisningen till sensorn → 3

OBSERVERA

Omgivningstemperaturen är för hög!

Risk för att elektroniken överhettas och huset deformeras.

- ▶ Överskrid inte maximalt tillåten omgivningstemperatur .
- ▶ Vid utomhusdrift: undvik direkt solljus och exponering för väderpåverkan, särskilt i varma klimat.

OBSERVERA

Onormal påfrestning kan skada huset!

- ▶ Undvik onormal mekanisk påfrestning.

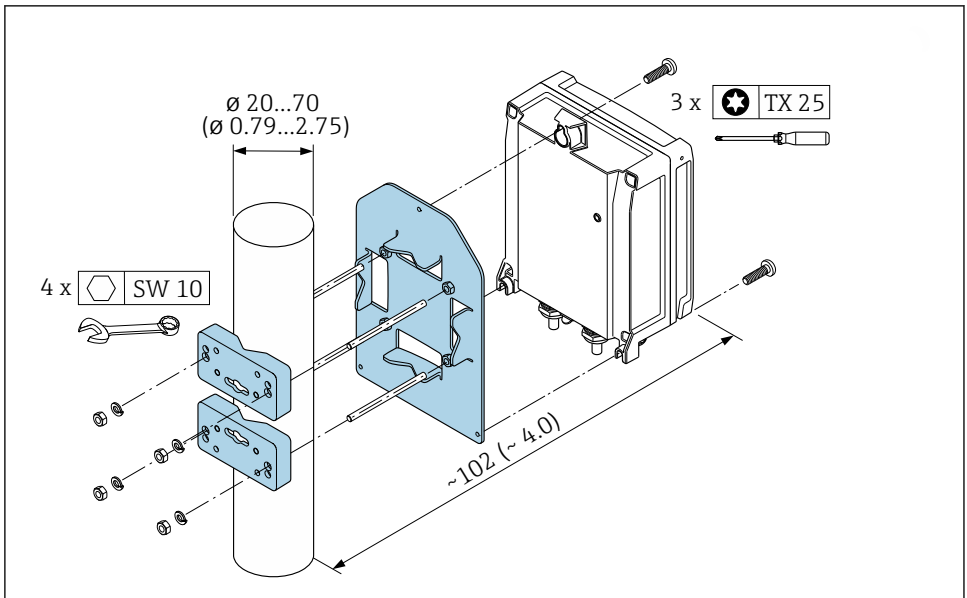
4.1 Montering på stolpe

VARNING

Låsskruvarna har dragits åt med ett för högt åtdragningsmoment!

Det finns risk för att transmittern, som är tillverkad i plast, skadas.

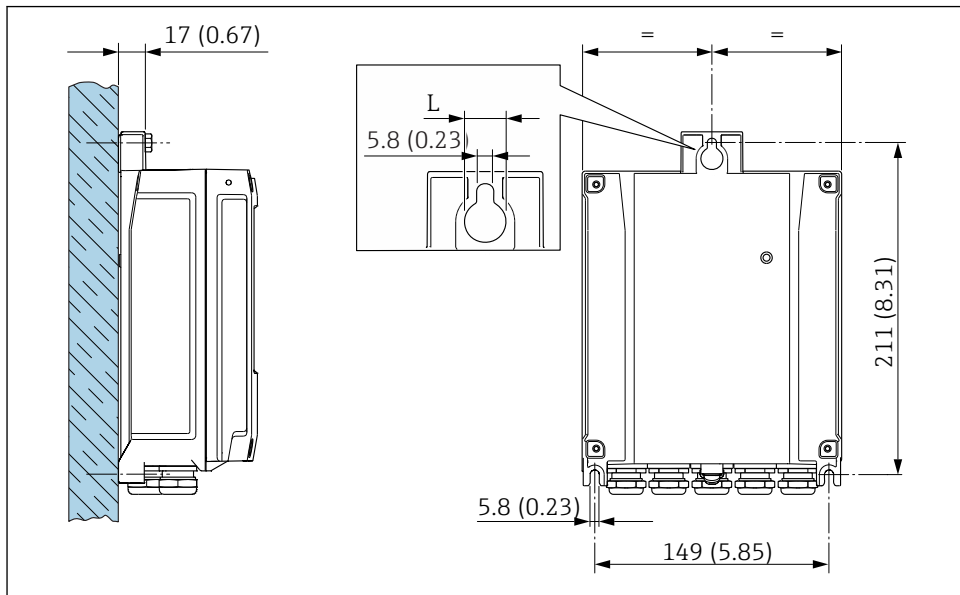
- ▶ Dra åt låsskruvarna med åtdragningsmoment: 2 Nm (1,5 lbf ft)



A0029051

1 Måttenhet mm (in)

4.2 Vägghäring



2 Måttenheter mm (in)

L Beror på orderkoden för "Transmitterhus"

Orderkod för "Transmitterhus"

- Tillval **A**, Aluminiumbelagd: L = 14 mm (0,55 in)
- Tillval **D**, polykarbonat: L = 13 mm (0,51 in)

4.3 Kontroll efter installation av transmittern

Kontroll efter installation ska alltid utföras efter följande åtgärder:

Montera transmitterhuset:

- Montering på stolpe
- Vägghäring

Är enheten oskadd (okulär besiktning)?	<input type="checkbox"/>
Montering på stolpe: Har fästskruvarna dragits åt med korrekt åtdragningsmoment?	<input type="checkbox"/>
Vägghäring: Har fästskruvarna dragits åt ordentligt?	<input type="checkbox"/>

5 Elanslutning

OBS

Mätenheten har inte någon intern strömbrytare.

- ▶ Av det skälet måste mätenheten förses med en omkopplare eller strömbrytare så att strömförsörjningen enkelt kan brytas.
- ▶ Även om mätenheten är utrustad med säkring bör ytterligare överströmsskydd (max. 10 A) integreras i systeminstallationen.

5.1 Anslutningsförhållanden

5.1.1 Verktyg som behövs

- För kabelgångar: använd motsvarande verktyg
- För spärrhake: insexnyckel 3 mm
- Kabelskalare
- Om flätad kabel används: krimpverktyg för kabeländhylsor
- För borttagning av kablar från plint: spårmejsel ≤ 3 mm (0,12 in)

5.1.2 Krav för förbindelsekabel

De anslutningskablar som kunden tillhandahåller måste uppfylla följande krav.

Elsäkerhet

Enligt tillämpliga nationella/lokala förordningar.

Skyddsjordkabel

Kabel $\geq 2,08$ mm² (14 AWG)

Jordimpedansen måste vara mindre än 1 Ω .

Tillåtet temperaturområde

- Installationsanvisningarna som gäller i det land där installationen sker måste observeras.
- Kablarna måste vara avsedda för de min- och maxtemperaturer som är att förvänta.

Strömförsörjningskabel

Standardinstallationskabel är tillräckligt.

Kabeldiameter

- Medföljande kabelförskruvningar:
M20 \times 1,5 med kabel- \emptyset 6 ... 12 mm (0,24 ... 0,47 in)
- Fjäderbelastade plintar: Passar för tvinnade kablar och tvinnade kablar med kabelhylsor.
Ledarens tvärsnitt 0,2 ... 2,5 mm² (24 ... 12 AWG).

Signalkabel

FOUNDATION Fieldbus

Partvinnad skärmad kabel.



För mer information om att planera och installera FOUNDATION Fieldbus-nätverk, se:

- Användarinstruktioner för "FOUNDATION Fieldbus Overview" (BA00013S)
- Anvisningar för FOUNDATION Fieldbus
- IEC 61158-2 (MBP)

Strömutgång 0/4 till 20 mA

Standardinstallationskabel är tillräckligt.

Puls-/frekvens-/kontaktutgång

Standardinstallationskabel är tillräckligt.

Reläutgång

Standardinstallationskabel är tillräckligt.

Strömingång 0/4 till 20 mA

Standardinstallationskabel är tillräckligt.

Statusingång

Standardinstallationskabel är tillräckligt.

5.1.3 Anslutningskabel

Standardkabel

En standardkabel går att använda som förbindelsekabel.

Standardkabel	4 kärnor (2 par); partvinnad med gemensam skärmning
Skärmning	Tennpläterad kopparfläta, optiskt skydd $\geq 85\%$
Kabellängd	Maximalt 300 m (1 000 ft), se nedanstående tabell.

Tvärsnitt	Kabellängder för användning inom	
	icke riskklassat område, Ex-zon 2, klass I, kategori 2	Riskklassat område, Ex-zon 1, klass I, kategori 1
0,34 mm ² (AWG 22)	80 m (270 ft)	50 m (165 ft)
0,50 mm ² (AWG 20)	120 m (400 ft)	60 m (200 ft)
0,75 mm ² (AWG 18)	180 m (600 ft)	90 m (300 ft)
1,00 mm ² (AWG 17)	240 m (800 ft)	120 m (400 ft)
1,50 mm ² (AWG 15)	300 m (1 000 ft)	180 m (600 ft)
2,50 mm ² (AWG 13)	300 m (1 000 ft)	300 m (1 000 ft)

5.1.4 Plinttilldelning

Transmitter: matningsspänning, ingångar/utgångar

Plinttilldelningen för in- och utgångarna beror på vilken individuell orderversion enheten har. Den enhetsspecifika plinttilldelningen anges på en dekal i terminalkåpan.

Matningsspänning		Ingång/utgång 1		Ingång/utgång 2		Ingång/utgång 3		Ingång/utgång 4	
1 (+)	2 (-)	26 (A)	27 (B)	24 (+)	25 (-)	22 (+)	23 (-)	20 (+)	21 (-)

Enhetsspecifik plinttilldelning: självhäftande etikett i terminalkåpan.

Transmitter och sensoranslutningshus: förbindelsekabel

Sensorn och transmittern, som sitter monterade på olika ställen, är sinsemellan anslutna med en förbindelsekabel. Kabeln ansluts via sensoranslutningshuset och transmitterhuset.



Plinttilldelning och anslutning av förbindelsekabeln → 19.

5.1.5 Förbereda mätenhet

Utför momenten i följande ordning:


1. Montera sensorn och transmittern.
2. Anslutningshus, sensor: anslut anslutningskabeln.

3. Transmitter: anslut anslutningskabeln.
4. Transmitter: anslut signalkabeln och kabeln för matningsspänning.

OBS**Otillräcklig tätning av huset!**

Mätenhetens tillförlitlighet kan försämrats.

- ▶ Använd lämpliga kabelförskruvningar som motsvarar skyddsgraden.

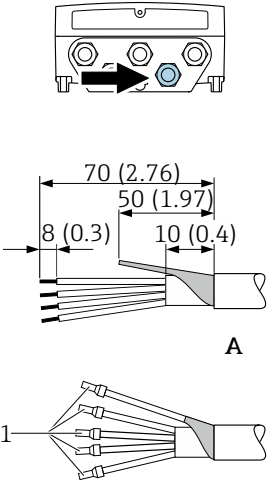
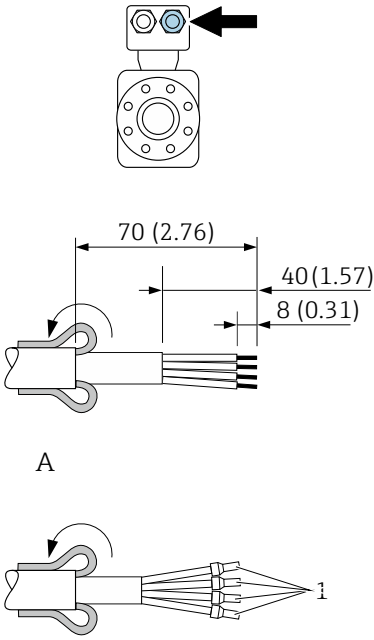
1. Avlägsna blindpluggen om sådan finns.
2. Om mätenheten har levererats utan kabelförskruvningar:
Skaffa lämplig kabelförskruvning för respektive anslutningskabel.
3. Om mätenheten har levererats med kabelförskruvningar:
Observera kraven på förbindelsekablarna →  13.

5.1.6 Förbereda anslutningskabeln

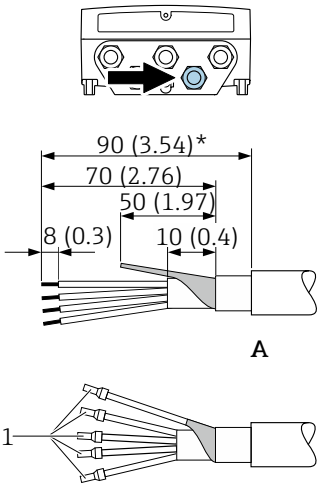
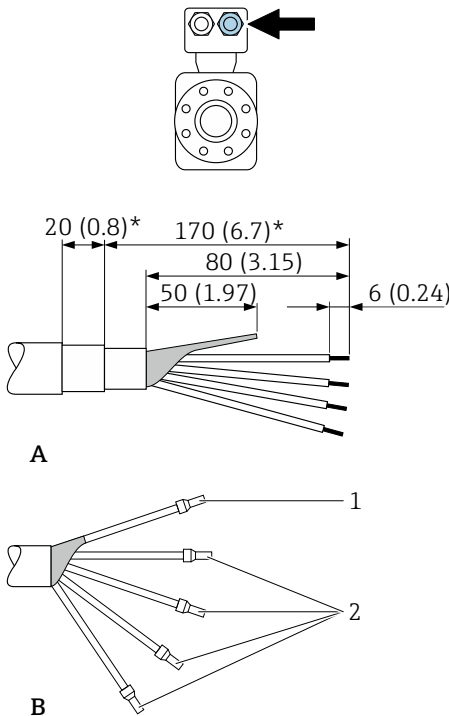
När du förser förbindelsekabeln med ändavslutning, observera följande:

- ▶ När det gäller kablar med fintrådiga kärnor (tvinnade kablar):
Förse kärnorna med kabelhylsor.

Förbereda anslutningskabeln: Promag H

Transmitter	Sensor
 <p>The transmitter terminal block has four ports. An arrow points to the second port from the left, which is a blue ring terminal. Below, diagram A shows a cable with a length of 70 mm (2.76 in) from the terminal block to the end of the insulation. The distance from the terminal block to the start of the stripped conductors is 50 mm (1.97 in). The conductors are stripped by 8 mm (0.3 in), and the insulation is stripped back by 10 mm (0.4 in). Diagram B shows the conductors with red cable sleeves (1) being slid onto them.</p> <p style="text-align: right;">A0029546</p>	 <p>The sensor terminal block has two ports. An arrow points to the top-left port, which is a blue ring terminal. Below, diagram A shows a cable with a length of 70 mm (2.76 in) from the terminal block to the end of the insulation. The distance from the terminal block to the start of the stripped conductors is 40 mm (1.57 in). The conductors are stripped by 8 mm (0.31 in). Diagram B shows the conductors with red cable sleeves (1) being slid onto them.</p> <p style="text-align: right;">A0029442</p>
<p>Måttenhet mm (in) A = Förse kabeln med ändavslutning B = Montera kabelhylsor på kablar med fintrådiga kärnor (tvinnade kablar) 1 = Röda kabelhylsor, ϕ 1,0 mm (0,04 in)</p>	

Förbereda anslutningskabeln: Promag och Promag W

Transmitter	Sensor
 <p style="text-align: center;">A</p> <p style="text-align: center;">B</p> <p style="text-align: right;">A0029330</p>	 <p style="text-align: center;">A</p> <p style="text-align: center;">B</p> <p style="text-align: right;">A0029443</p>
<p>Måttenhet mm (in)</p> <p>A = Förse kabeln med ändavslutning</p> <p>B = Montera kabelhylsor på kablar med fintrådiga kärnor (tvinna kablar)</p> <p>1 = Röda kabelhylsor, ϕ 1,0 mm (0,04 in)</p> <p>2 = Vita kabelhylsor, ϕ 0,5 mm (0,02 in)</p> <p>* = Skala endast förstärkta kablar</p>	

5.2 Ansluta mätenheten

OBS

Försämrad elsäkerhet vid felaktig anslutning!

- ▶ Låt endast en utbildad elektriker utföra elanslutningarna.
- ▶ Observera tillämpliga nationella/lokala installationskoder och förordningar.
- ▶ Följ lokala regler om arbets säkerhet.
- ▶ Anslut alltid skyddsjordkabeln ⊕ innan övriga kablar ansluts.
- ▶ Vid användning i potentiellt explosiva atmosfärer, se informationen i enhetens specifika Ex-dokumentation.

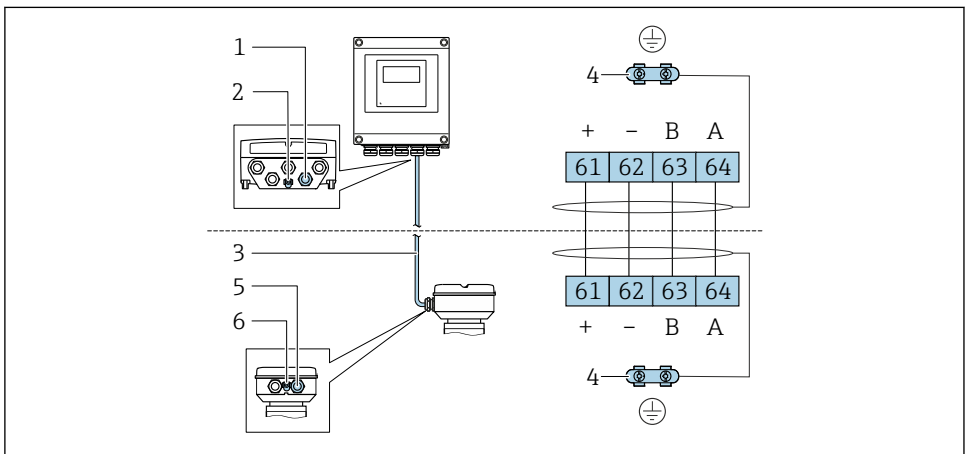
5.2.1 Ansluta förbindelsekabeln

⚠ VARNING

Risk för att elektroniska komponenter skadas!

- ▶ Anslut sensorn och transmittern till samma potentialutjämning.
- ▶ Anslut sensorn endast till en transmitter med samma serienummer.
- ▶ Jorda sensorns anslutningshus via den externa skruvplinten.

Plintadressering för anslutningskabeln



A0028198

- 1 Kabelingång för kabeln på transmitterhuset
- 2 Skyddsjordning (PE)
- 3 Förbindelsekabel för ISEM-kommunikation
- 4 Jordning via jordanslutning: på apparatpluggversioner sker jordning via pluggen i sig
- 5 Kabelingång för kabel eller anslutning av apparatpluggen på sensorns anslutningshus
- 6 Skyddsjordning (PE)

Ansluta förbindelsekabeln till sensorns anslutningshus

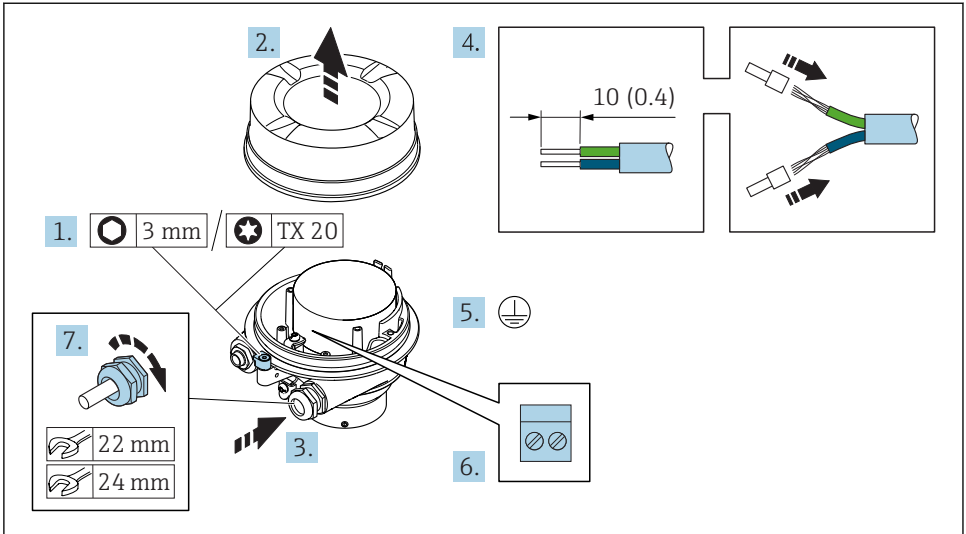
Anslutning via plintar med orderkod för "Hus"		Finns för sensor
Alternativ A "Aluminiumbelagd"	→ 📄 21	Promag P, W
Alternativ B "Rostfritt"	→ 📄 22	PromagH
Alternativ L "Gjutet, rostfritt"	→ 📄 21	Promag P

Anslutning via kontakter med orderkod för "sensorns anslutningshus"		Finns för sensor
Alternativ C "Ultrakompakt, hygieniskt, rostfritt"	→ 📄 23	PromagH

Ansluta förbindelsekabeln till transmittern

Kabeln ansluts till transmittern via plintarna → 📄 24.

Ansluta sensoranslutningshuset via plintarna



A0029616

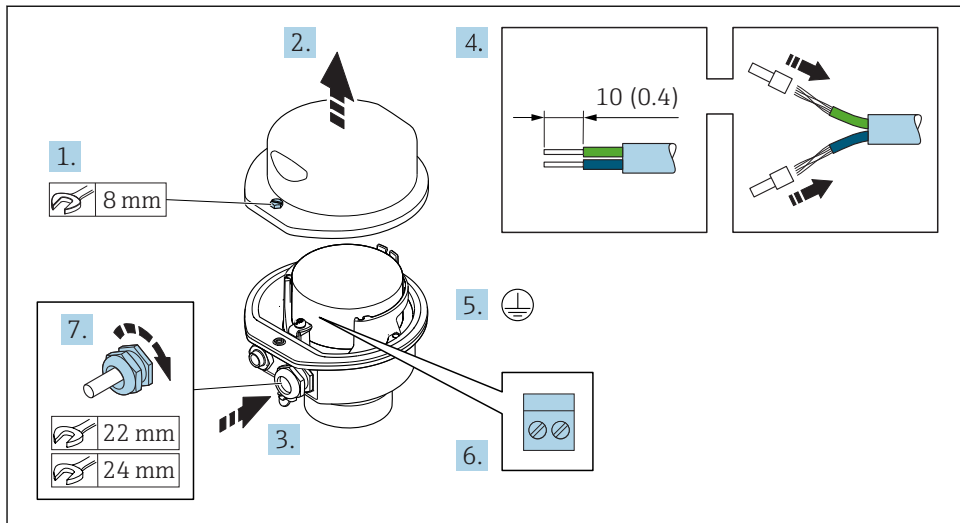
1. Lossa fästklämman för husets lock.
2. Lossa husets lock.
3. Tryck kabeln igenom kabelingången. För ordentlig tätning bör du inte ta bort tätningringen från kabelingången.
4. Skala kabeln och kabeländarna. Vid kabel med flera kardeler, montera kabelhylsor.
5. Anslut skyddsjord.
6. Anslut kabeln i enlighet med plinttilldelningen av anslutningskabeln → 19.
7. Dra åt kabelförskruvningarna ordentligt.
 - ↳ Med detta avslutas processen att ansluta förbindelsekabeln.

⚠ VARNING

Husets skyddsgrad gäller inte vid otillräcklig tätning av huset.

- ▶ Skruva in gängen på locket utan att använda smörjmedel. Lockets gänga är belagd med ett torrt smörjmedel.
8. Skruva på husets lock.
 9. Dra åt fästklämman på husets lock.

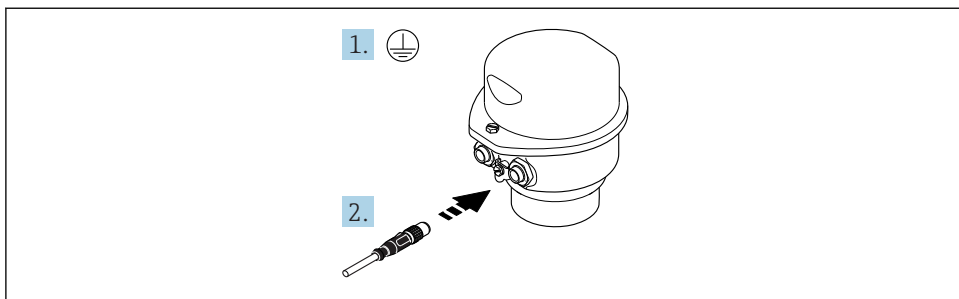
Ansluta sensoranslutningshuset via plintarna



A0029613

1. Lossa fästskruven på husets lock.
2. Öppna huskåpan.
3. Tryck kabeln igenom kabelingången. För ordentlig tätning bör du inte ta bort tätningssringen från kabelingången.
4. Skala kabeln och kabeländarna. Vid kabel med flera kardeler, montera kabelhylsor.
5. Anslut skyddsjord.
6. Anslut kabeln i enlighet med plinttilldelningen av anslutningskabeln → 19.
7. Dra åt kabelförskruvningarna ordentligt.
 - ↳ Med detta avslutas processen att ansluta förbindelsekabeln.
8. Stäng husets lock.
9. Dra åt fästskruven på husets lock.

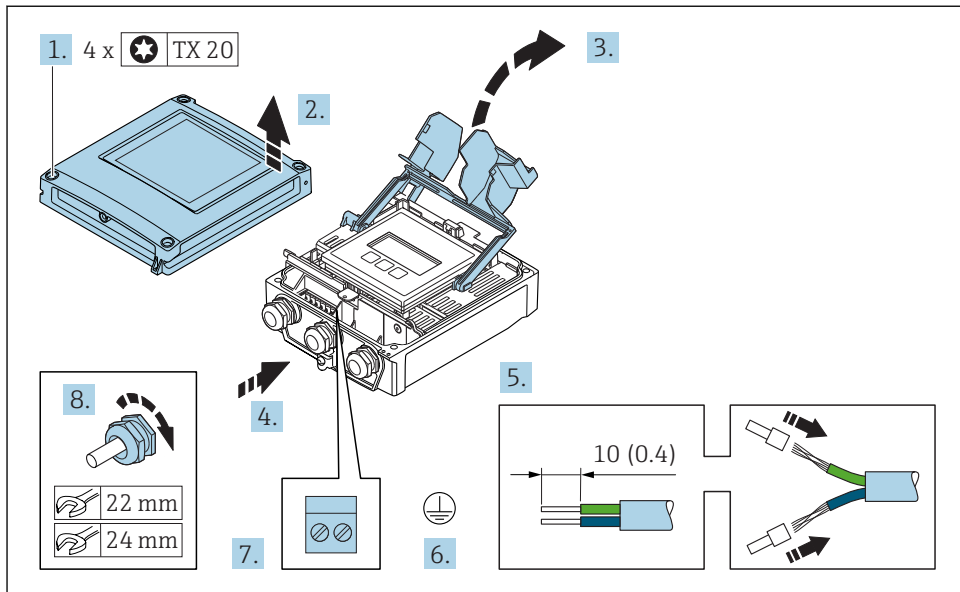
Ansluta sensoranslutningshuset via kontaktdonet



A0029615

1. Anslut skyddsjord.
2. Ansluta kontaktdonet.

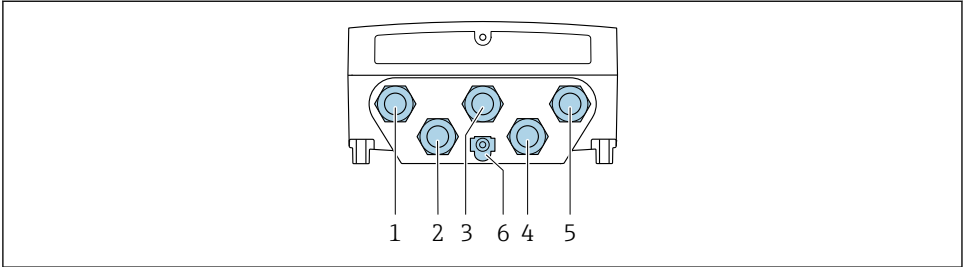
Ansluta förbindelsekabeln till transmittern



A0029597

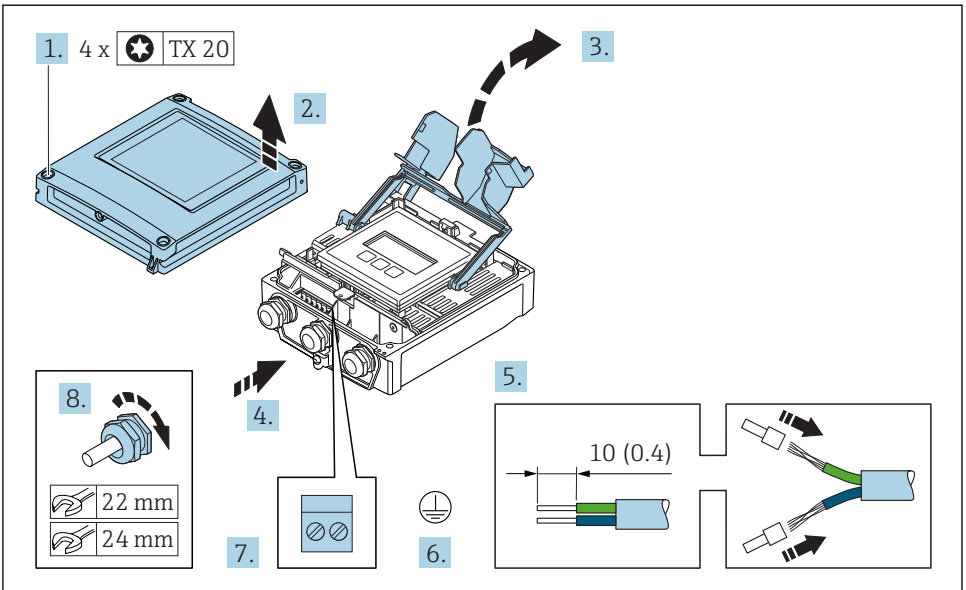
1. Lossa de 4 låsskruvarna på huskåpan.
2. Öppna huskåpan.
3. Fäll upp terminalkåpan.
4. Tryck kabeln igenom kabelingången. För ordentlig tätning bör du inte ta bort tätningringen från kabelingången.
5. Skala kabeln och kabeländarna. Vid kabel med flera kardeler, montera kabelhylsor.
6. Anslut skyddsjord.
7. Anslut kabeln i enlighet med plinttilldelningen av anslutningskabeln → 19.
8. Dra åt kabelförskruvningarna ordentligt.
 - ↳ Med detta avslutas processen att ansluta förbindelsekabeln.
9. Stäng husets lock.
10. Dra åt fästskruven på husets lock.
11. Efter att förbindelsekabeln anslutits:
 - Anslut signalkabeln och kabeln för matningsspänning → 25.

5.2.2 Ansluta signalkabeln och kabeln för matningsspänning



A0028200

- 1 Plintanslutning för matningsspänning
- 2 Plintanslutning för signalöverföring, ingång/utgång
- 3 Plintanslutning för signalöverföring, ingång/utgång
- 4 Plintanslutning för anslutningskabeln mellan sensor och transmitter
- 5 Plintanslutning för signalöverföring, ingång/utgång; tillval: anslutning för extern WLAN-antenn
- 6 Skyddsjordning (PE)



A0029597

1. Lossa de 4 låsskruvarna på huskåpan.
2. Öppna huskåpan.
3. Fäll upp terminalkåpan.
4. Tryck kabeln igenom kabelingången. För ordentlig tätning bör du inte ta bort tätningringen från kabelingången.

5. Skala kabeln och kabeländarna. Vid kabel med flera kardeler, montera kabelhylsor.
6. Anslut skyddsjord.
7. Anslut kabeln enligt plinttilldelningen .
 - ↳ **Signalkabelns plinttilldelning:** Den enhetsspecifika plinttilldelningen finns angiven på en dekal i terminalkåpan.
 - Matningsspänningens plinttilldelning:** Den självhäftande etiketten på terminalkåpan eller .
8. Dra åt kabelförskruvningarna ordentligt.
 - ↳ Detta avslutar kabelanslutningsprocessen.
9. Stäng terminalkåpan.
10. Stäng husets lock.

⚠ VARNING

Husets kapslingsklass kanske inte kan säkerställas på grund av otillräcklig tätning.

- ▶ Skruva in skruven utan smörjmedel.

⚠ VARNING

Låsskruvarna har dragits åt med ett för högt åtdragningsmoment!

Det finns risk för att transmittern, som är tillverkad i plast, skadas.

- ▶ Dra åt låsskruvarna med åtdragningsmoment: 2 Nm (1,5 lbf ft)

11. Dra åt de 4 låsskruvarna på husets lock.

5.3 Säkerställa potentialutjämning

5.3.1 Proline Promag H



När det gäller enheter som ska användas i explosionsfarliga områden, följ riktlinjerna i explosionsskyddsdokumentet (XA).

processanslutningar i metall

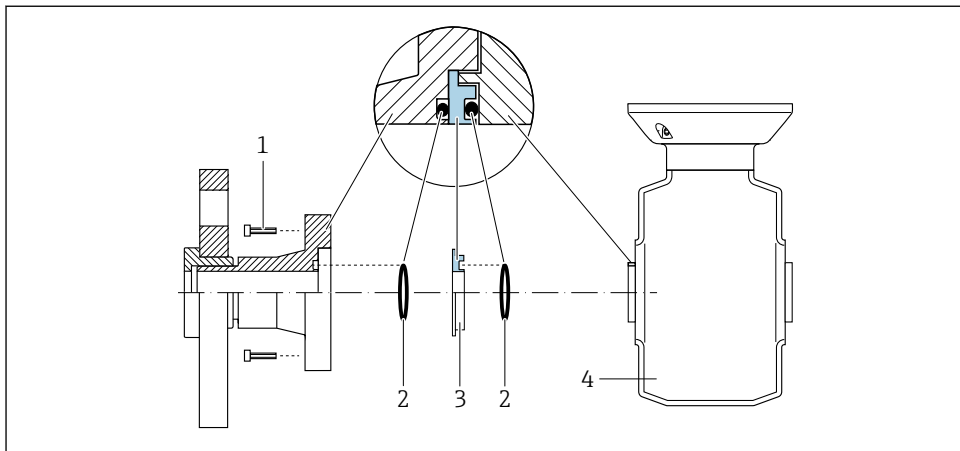
Potentialutjämning sker vanligen via de processanslutningar av metall som står i kontakt med mediet och sitter direkt monterade på sensorn. Det finns därför i allmänhet inget behov av extra åtgärder för potentialutjämning.

Processanslutningar i plast

Om processanslutningarna är tillverkade av plast måste extra jordningsringar eller processanslutningar med integrerad jordningselektrod användas för att säkerställa att potentialen mellan sensorn och vätskan stämmer överens. Om potentialanpassning saknas kan detta påverka mätnoggrannheten eller leda till att sensorn förstörs eftersom elektroderna bryts ned elektrokemiskt.

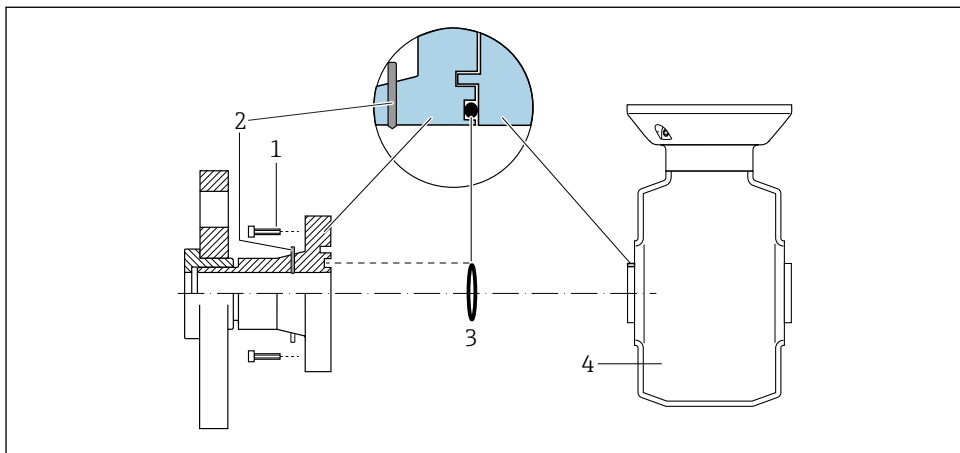
Beakta följande när jordningsringar används:

- Beroende på beställningen används plastbrickor istället för jordningsringar på vissa processanslutningar. De här plastbrickorna fungerar bara som distanser och har ingen potentialanpassningsfunktion. De har också en viktig tättningsfunktion vid gränssytan mellan sensorn och processanslutningen. Därför ska dessa plastbrickor alltid monteras på processanslutningar som saknar jordningsringar av metall och de får aldrig tas bort!
- Jordningsringar kan beställas separat som tillbehör från Endress+Hauser. Kontrollera vid beställningen att jordningsringarna är kompatibla med det material som används för elektroderna. Annars finns risk att elektroderna förstörs av elektrokemisk korrosion!
- Jordningsringar, inklusive tätningar, monteras inuti processanslutningarna. Därför påverkas inte monteringslängden.

Potentialutjämning via extra jordningsring

A0028971

- 1 Sexkantsskruvar för processanslutning
- 2 O-ring-tätningar
- 3 Plastbricka (distans) eller jordningsring
- 4 Sensor

Potentialutjämning via jordningselektroder på processanslutning

A0028972

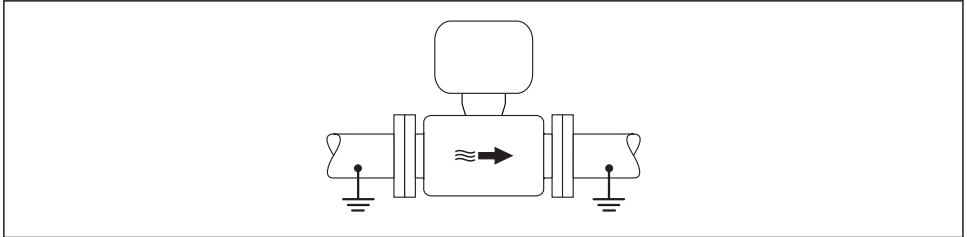
- 1 Sexkantsskruvar för processanslutning
- 2 Inbyggda jordningselektroder
- 3 O-ring-tätning
- 4 Sensor

5.3.2 Promag P och Promag W



När det gäller enheter som ska användas i explosionsfarliga områden, följ riktlinjerna i explosionsskyddsdocumentet (XA).

Metall, jordat rör



A0016315

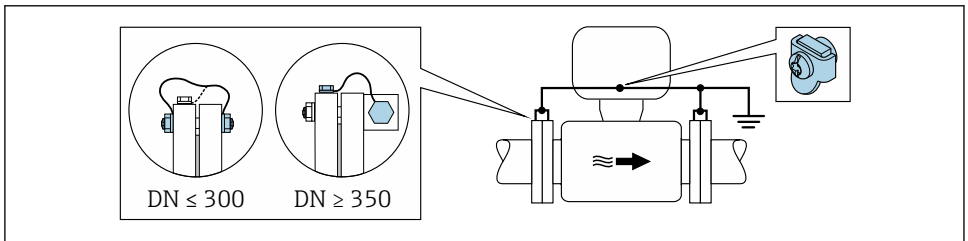
3 Potentialutjämning via mätörret

Ofodrat och ojordat metallrör

Den här anslutningsmetoden gäller även i situationer där:

- Sedvanlig potentialutjämning inte används
- Utjämningsströmmar förekommer

Jordningskabel	Koppartråd, minst 6 mm ² (0,0093 in ²)
----------------	---



A0029338

4 Potentialutjämning via jordanslutning och rörfänsar

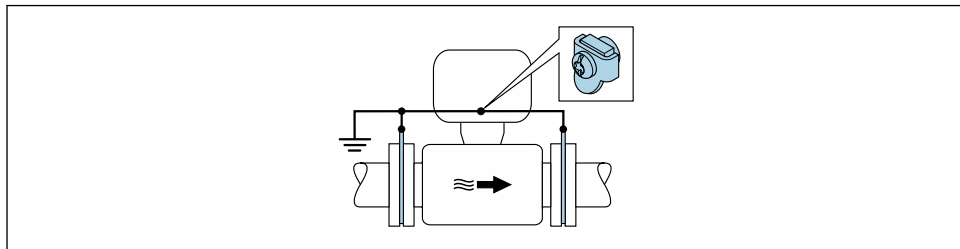
1. Anslut båda sensorns flänsar till rörfänsen via en jordningskabel och jorda dem.
2. Vid DN ≤ 300 (12"): Anslut jordningskabeln direkt i den ledande beläggningen på sensorns fläns med hjälp av flänsskruvarna.
3. Vid DN ≥ 350 (14"): Anslut jordningskabeln direkt till transportsäkringens i metall. Observera skruvarnas åtdragningsmoment: se Kortfattad bruksanvisning till sensor.
4. Anslut transmitters eller sensorns anslutningshus till jordpotential med hjälp av den medföljande jordanslutningen.

Plaströr eller rör med isolerande foder

Den här anslutningsmetoden gäller även i situationer där:

- Sedvanlig potentialutjämning inte används
- Utjämningsströmmar förekommer

Jordningskabel	Koppartråd, minst 6 mm ² (0,0093 in ²)
----------------	---



A0029339

5 Potentialutjämning via jordanslutning och jordningsbleck

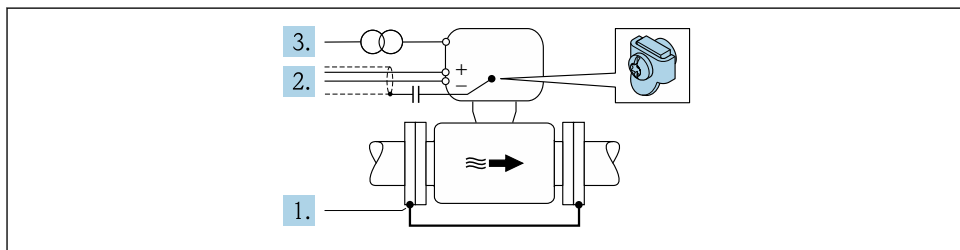
1. Anslut jordningsblecken till jordanslutningen via jordningskabeln.
2. Anslut jordningsblecken till jordpotentialen.

Rör med katodskyddsenhet

Den här anslutningsmetoden används endast om följande båda villkor är uppfyllda:

- Metallrör utan foder eller rör med elektriskt ledande foder
- Katodskydd ingår i den personliga skyddsutrustningen

Jordningskabel	Koppartråd, minst 6 mm ² (0,0093 in ²)
----------------	---



A0029340

Förutsättning: sensorn monteras i röret på ett sådant sätt att elektrisk isolering åstadkoms.

1. Förbind de båda rörfänsarna med varandra via en jordningskabel.
2. Led signalledningarnas skärm genom en kondensator.

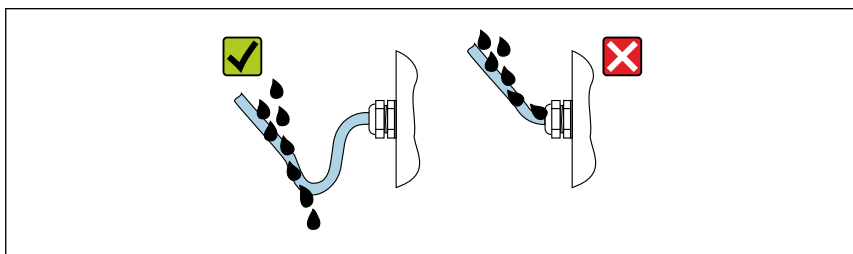
3. Anslut mätenheten till strömkällan på ett sådant sätt att den är flytande i förhållande till skyddsjord (isolationstransformator).

5.4 Säkerställa skyddsgraden

Mätenheten uppfyller alla krav för kapslingsklass IP66/67, förslutning av typ 4X.

För att garantera kapslingsklass IP 66/67, förslutning av typ 4X, ska följande steg utföras efter elanslutning:

1. Kontrollera att hustätningarna är rena och att de har monterats korrekt.
2. Torka, rengör eller byt ut tätningarna vid behov.
3. Dra åt alla husets skruvar och skruvkåpor.
4. Dra åt kabelförskruvningarna ordentligt.
5. För att förhindra att fukt tränger in i kabelingången:
Dra kabeln så att den hänger ner i en slinga innan den ansluter till kabelingången ("vattenlås").



A0029278

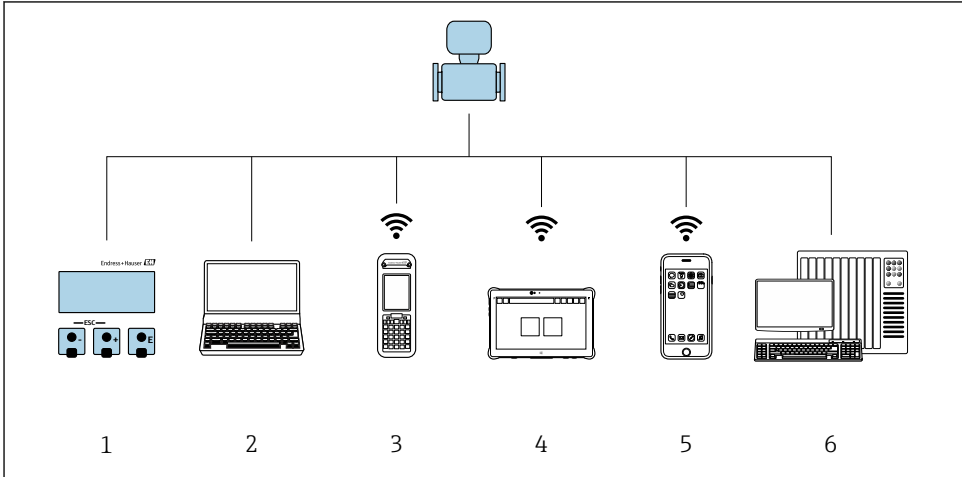
6. Sätt blindpluggar i kabelingångar som inte används.

5.5 Kontroll efter anslutning

Är kablar och enheten oskadda (visuell inspektion)?	<input type="checkbox"/>
Uppfyller de kablar som används kraven?	<input type="checkbox"/>
Har kablar tillräckligt belastningsskydd?	<input type="checkbox"/>
Är alla kabelförskruvningar installerade, hårt åtdragna och läcktäta? Kabelväg med "vattenlås" → 31?	<input type="checkbox"/>
Är potentialutjämnningen korrekt utförd ?	<input type="checkbox"/>

6 Manövreringsalternativ

6.1 Översikt över användargränssnitt

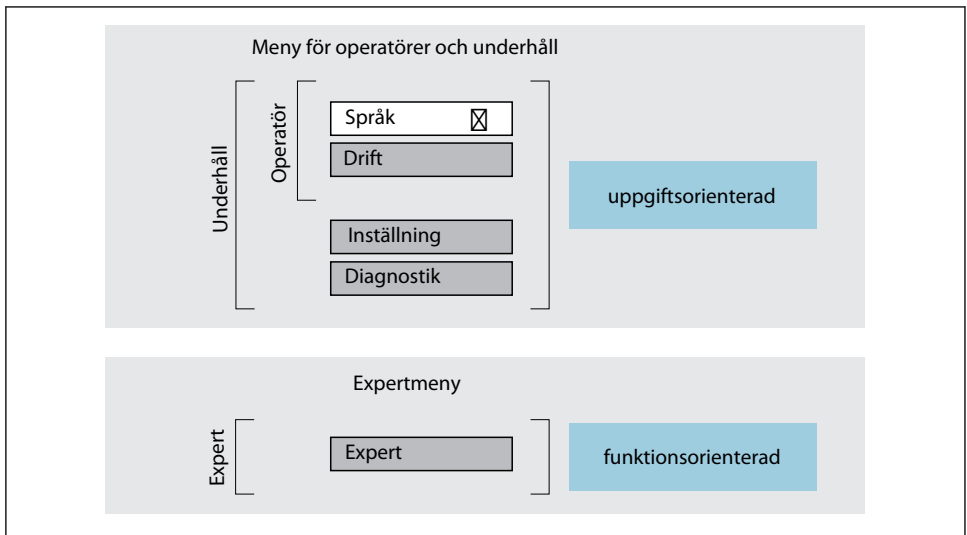


A0034513

- 1 Lokal användning via displaymodul
- 2 Dator med webbläsare (t.ex. Internet Explorer) eller med arbetsverktyg (t.ex. FieldCare, DeviceCare, AMS Device Manager, SIMATIC PDM)
- 3 Field Xpert SFX350 eller SFX370
- 4 Field Xpert SMT70
- 5 Mobil handterminal
- 6 Styrsystem (t.ex. PLC)

6.2 Menyns struktur och funktion

6.2.1 Menyns struktur



A0014058-SV

6 Schematisk framställning av menystrukturen

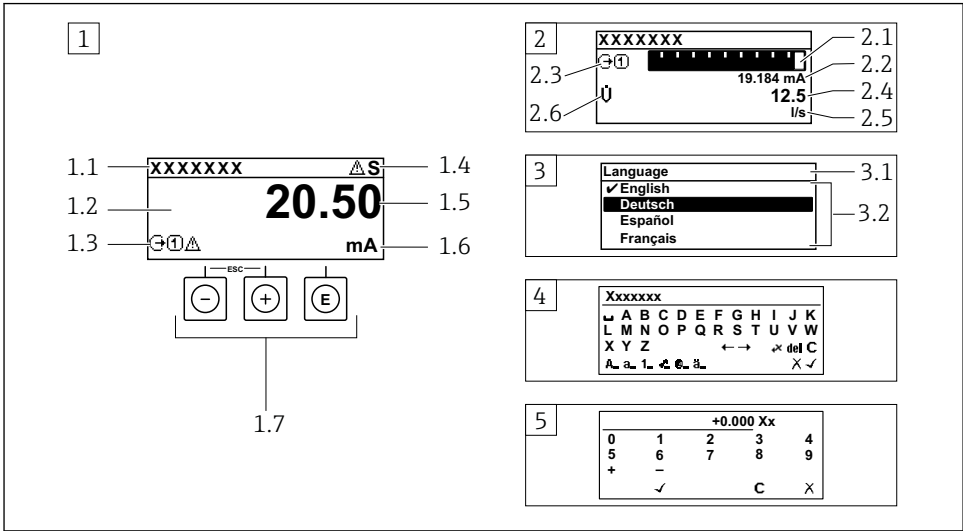
6.2.2 Användningsprinciper

Menyns enskilda delar är tilldelade särskilda användarroller (operatör, underhåll etc.). Varje användarroll innehåller typiska uppgifter som förekommer under enhetens livscykel.



För mer information om användningsprinciperna, se enhetens användarinstruktioner.

6.3 Använda menyn med den lokala displayen



A0014013

- 1 Driftdisplay med mätvärde visat som "1 värde, max." (exempel)
 - 1.1 Enhetstagg
 - 1.2 Displayområde för uppmätta värden (4 rader)
 - 1.3 Förklarande symboler för mätvärdet: typ av mätvärde, mätkanalnummer, symbol för diagnoshändelse
 - 1.4 Statusfält
 - 1.5 Mätvärde
 - 1.6 Måttenhet för mätvärde
 - 1.7 Tangenter
- 2 Driftdisplay med mätvärde visat som "1 stapeldiagram + 1 värde" (exempel)
 - 2.1 Stapeldiagram för mätvärde 1
 - 2.2 Mätvärde 1 med måttenhet
 - 2.3 Förklarande symboler för mätvärde 1: typ av mätvärde, mätkanalnummer
 - 2.4 Mätvärde 2
 - 2.5 Måttenhet för mätvärde 2
 - 2.6 Förklarande symboler för mätvärde 2: typ av mätvärde, mätkanalnummer
- 3 Navigeringsvy: vallista för parameter
 - 3.1 Navigeringssökväg och statusfält
 - 3.2 Displayområde för navigering: ✓ betecknar aktuellt parametervärde
- 4 Redigeringsvy: texteditor med indatamask
- 5 Redigeringsvy: siffereditor med indatamask

6.3.1 Driftdisplay

Förklarande symboler för mätvärdet	Statusfält
<ul style="list-style-type: none"> ▪ Beror på enhetsversionen, t.ex: <ul style="list-style-type: none"> – : Volymflöde – : Massflöde – : Densitet – : Konduktivitet – : Temperatur ▪ : Summaräknare ▪ : Utgång ▪ : Ingång ▪ ... : Mätkanalens nummer ¹⁾ ▪ Diagnostiskt beteende ²⁾ <ul style="list-style-type: none"> – : Larm – : Varning 	<p>Följande symboler visas i statusfältet högst upp på driftdisplayen:</p> <ul style="list-style-type: none"> ▪ Statussignaler <ul style="list-style-type: none"> – F: Fel – C: Funktionskontroll (Check) – S: Utanför specifikationen – M: Underhåll krävs (Maintenance) ▪ Diagnostiskt beteende <ul style="list-style-type: none"> – : Larm – : Varning ▪ : Låsning (låst via maskinvaran)) ▪ : Fjärrkommunikation är aktiv.

1) Om det finns mer än en kanal för samma typ av mätstorhet (summaräknare, utgång etc.).

2) För en diagnostisk händelse som berör mätstorheten som visas.

6.3.2 Navigeringsvy

Statusfält	Displayområde
<p>Följande visas i statusfältet högst upp till höger i navigeringsvyn:</p> <ul style="list-style-type: none"> ▪ I undermenyn <ul style="list-style-type: none"> – Direktåtkomstkoden för den parameter som du navigerar till (t.ex. 0022-1) – Vid diagnos, diagnosförlopp och statussignal ▪ I guiden <ul style="list-style-type: none"> – Vid diagnos, diagnosförlopp och statussignal 	<ul style="list-style-type: none"> ▪ Ikoner för menyer <ul style="list-style-type: none"> – : Drift – : Inställning – : Diagnos – : Expert ▪ : Undermenyer ▪ : Guider ▪ : Parametrar inom en guide ▪ : Parametern låst

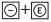
6.3.3 Redigeringsvy

Texteditor	Korrigeringsymboler under
Bekräftar val.	Rensar alla angivna tecken.
Avslutar inmatningen utan att tillämpa ändringarna.	Flyttar markören ett steg åt höger.
Rensar alla angivna tecken.	Flyttar markören ett steg åt vänster.
Växlar till val av rätt verktyg.	Raderar tecknet närmast till vänster om markören.
Växla <ul style="list-style-type: none"> ▪ Mellan VERSALER och gemener ▪ För att skriva siffror ▪ För att skriva specialtecken 	

Siffereditor	
<input type="checkbox"/> ✓ Bekräftar val.	<input type="checkbox"/> ← Flyttar markören ett steg åt vänster.
<input type="checkbox"/> ✕ Avslutar inmatningen utan att tillämpa ändringarna.	<input type="checkbox"/> . Infogar decimaltecken vid markören.
<input type="checkbox"/> - Infogar minustecken vid markören.	<input type="checkbox"/> C Rensar alla angivna tecken.

6.3.4 Tangenter

Tangenter och vad de står för
<p><input type="checkbox"/> Enter-tangent</p> <p><i>Med en driftdisplay</i> En kort tryckning öppnar menyn.</p> <p><i>I en meny, undermeny</i></p> <ul style="list-style-type: none"> ▪ Kort tangentryckning: <ul style="list-style-type: none"> - Öppnar den markerade menyn, undermenyn eller parametern. - Startar guiden. - Om hjälptexten är öppen: <ul style="list-style-type: none"> Stänger parameterns hjälptext. ▪ Tryckning av tangenten för 2 s vid en parameter: Öppnar funktionens eller parameterns hjälptext, i förekommande fall. <p><i>Med en guide:</i> Öppnar parameterns redigeringsläge.</p> <p><i>Med editor för text och siffror</i></p> <ul style="list-style-type: none"> ▪ Kort tangentryckning : Bekräfta ditt val. ▪ Tryck ner tangenten i 2 s: bekräfta inmatningen.
<p><input type="checkbox"/> Minustangent</p> <ul style="list-style-type: none"> ▪ <i>I en meny eller undermeny:</i> Flyttar markör uppåt i en vallista. ▪ <i>Med en guide:</i> Bekräftar parametervärdet och går till föregående parameter. ▪ <i>Med en editor för text och siffror:</i> Flyttar markören åt vänster.
<p><input type="checkbox"/> Plustangent</p> <ul style="list-style-type: none"> ▪ <i>I en meny eller undermeny:</i> Flyttar markör nedåt i en vallista. ▪ <i>Med en guide:</i> Bekräftar parametervärdet och går till nästa parameter. ▪ <i>Med en editor för text och siffror :</i> Flyttar markören åt vänster.
<p><input type="checkbox"/>+<input type="checkbox"/> Escape-tangentkombination (tryck på tangenterna samtidigt)</p> <p><i>I en meny, undermeny</i></p> <ul style="list-style-type: none"> ▪ Kort tangentryckning: <ul style="list-style-type: none"> - Avslutar aktuell meny nivå och tar dig till nästa högre nivå. - Stänger parameterns hjälptext, om den är öppen. ▪ Tryck på tangenten i 2 s vid en parameter: Tillbaka till driftdisplay ("hemposition"). <p><i>Med en guide:</i> Avslutar guiden och tar dig till nästa högre nivå.</p> <p><i>Med en editor för text och siffror:</i> Stänger editorn utan att tillämpa ändringarna.</p>

Tangenter och vad de står för **Minus/Enter-tangentkombination (tryck på tangenterna samtidigt)**

Med en driftdisplay:

- Om tangentlåset är aktiverat:
 - Tryckning av tangenten för 3 s: Inaktiverar tangentlåset.
- Om tangentlåset inte är aktiverat:
 - Tryckning av tangenten för 3 söppnar snabbmenyn med tillval för aktivering av tangentlåset.

6.3.5 Ytterligare information



För mer information om nedanstående ämnen, se enhetens användarinstruktioner

- Hämta hjälptext
- Användarroller och motsvarande åtkomstbehörighet
- Avaktivera skrivskydd med hjälp av åtkomstkod
- Aktivera och avaktivera tangentlåset

6.4 Åtkomst i menyn via konfigureringsmjukvara



Det går även att öppna meny via konfigureringsverktygen FieldCare och DeviceCare. Se den kortfattade bruksanvisningen till enheten.

6.5 Åtkomst i menyn via webbservern



Det går även att öppna menyn via webbservern. Se den kortfattade bruksanvisningen till enheten.

7 Systemintegration



För närmare information om systemintegration, se enhetens användarinstruktioner.

- Översikt över enhetsbeskrivningsfilerna:
 - Aktuella versionsdata för enheten
 - Konfigureringsverktyg
- Cyklisk dataöverföring
 - Blockmodell
 - Beskrivning av modulerna
 - Körningstid
 - Metoder

8 Driftsättning

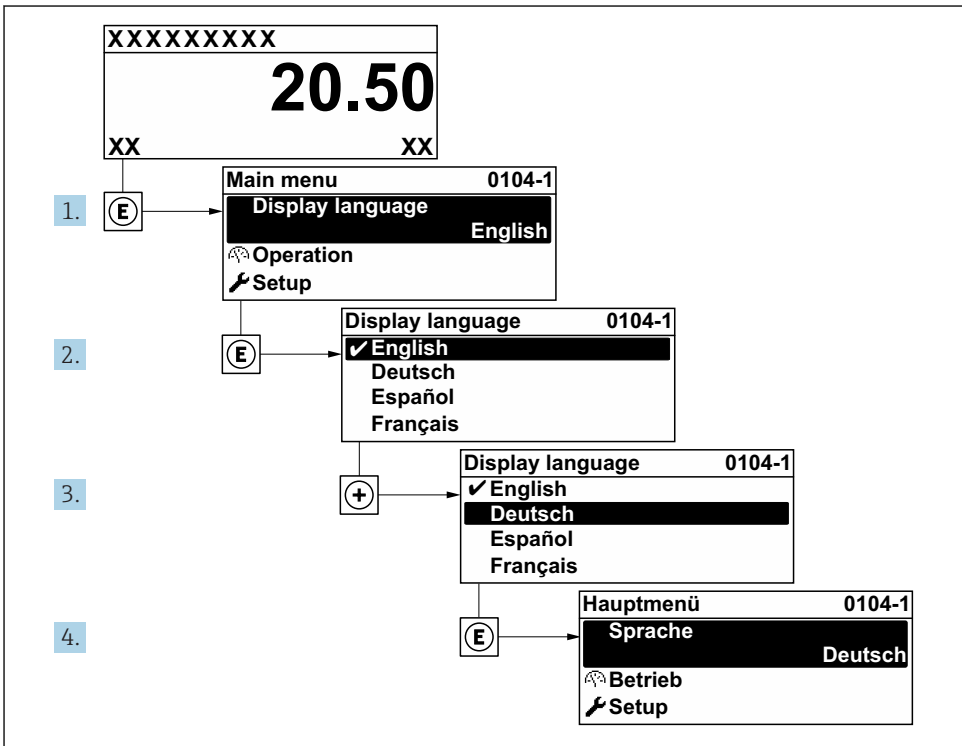
8.1 Funktionskontroll

Innan mätenheten driftsätts:

- ▶ Förvissa dig om att kontrollerna efter installation och anslutning har utförts.
- "Post-installation check", checklista för kontroll efter installation →  12
- Checklista för kontroll efter anslutning →  31

8.2 Ställa in menyspråk

Fabriksinställning: engelska eller beställt lokalt språk




A0029420

 7 *Exempel taget från den lokala displayen*

8.3 Konfigurera mätenheten

Menyn meny **Setup** med tillhörande undermenyer och guider används för snabb driftsättning av mätenheten. De innehåller alla de parametrar som behövs för konfigurering, t.ex. för mätning eller kommunikation.


 Beroende på enhetens version kan en del undermenyer och parametrar saknas i vissa enheter. Urvalet kan variera med orderkoden.

Exempel: Tillgängliga undermenyer och guider	Betydelse
Systemets måttenheter	Konfigurera enheterna för alla mätvärden
Strömingång	Konfigurering av typen av ingång/utgång
Statusingång	
Strömångång 1 till n	
Puls-/frekvens-/kontaktutgång 1 till n	
Reläutgång	
Användargränssnitt	Konfigurera displayformatet på den lokala displayen
Lågflödesundertryckning	Ställa in lågflödesundertryckningen
Tomrörddetektering	Konfigurera tomrörddetektering
Avancerad setup	Extra parametrar för konfigurering: <ul style="list-style-type: none"> ▪ Sensorjustering ▪ Räknare ▪ Användargränssnitt ▪ Krets för rengöring av elektroder ▪ WLAN-inställningar ▪ Säkerhetskopiering av data ▪ Administration

8.4 Skydda inställningarna från obehörig åtkomst

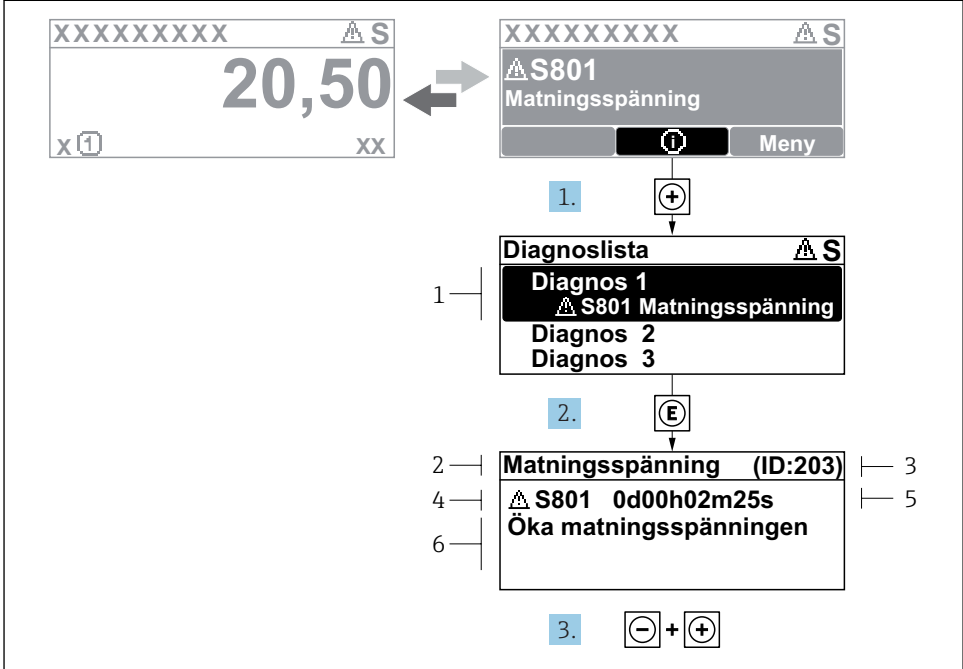
Följande skrivskyddsmöjligheter finns för att skydda mätenhetens konfiguration från obehöriga ändringar efter driftsättning:

- Skydda mot obehörig åtkomst av parametrar via åtkomstkod
- Skydda mot obehörig åtkomst av lokal drift via nyckellås
- Skydda mot obehörig åtkomst av mätenhet via skrivskyddsknapp
- Skydda mot obehörig åtkomst av parametrar via blockstyrning

 För mer information om hur du skyddar inställningarna mot obehörig åtkomst, se enhetens användarinstruktioner.

9 Diagnosinformation

När mätenhetens självövervakande system upptäcker fel visas dessa som diagnosmeddelanden växelvis med driftdisplayen. Ett meddelande om åtgärder kan hämtas från diagnosmeddelandet. Det innehåller viktig information om felet.



A0029431-SV

8 Åtgärdsmeddelande

- 1 Diagnosinformation
- 2 Kort text
- 3 Service-ID
- 4 Diagnos med diagnoskod
- 5 Drifttid vid händelsen
- 6 Åtgärder

1. I diagnosmeddelandet.
Tryck på ⊕ (symbolen ⊕).
↳ undermeny **Diagnostilista** öppnas.
2. Välj önskad diagnoshändelse med ⊕ eller ⊖ och tryck ⊖ .
↳ Åtgärdsmeddelandet öppnas.
3. Tryck på ⊖ + ⊕ samtidigt.
↳ Åtgärdsmeddelandet stängs.

www.addresses.endress.com
