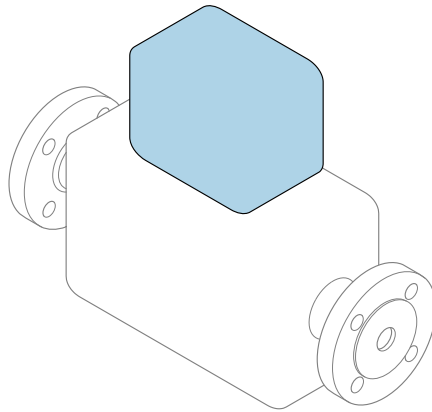


Rövid kezelési útmutató Áramlásmérő Proline 300


FOUNDATION Fieldbus távadó
elektromágneses érzékelővel



Ez az útmutató Rövid használati útmutató; **nem** helyettesíti a készülékhez tartozó Használati útmutatót.

Rövid használati útmutató 2/2 rész: távadó

A távadóval kapcsolatos információkat tartalmazza.

Rövid használati útmutató 1/2 rész: érzékelő →  3



A0023555

Rövid használati útmutató az áramlásmérő eszközhöz

A készülék egy távadóból és egy érzékelőből áll.

A két alkatrész üzembe helyezésének folyamatát két külön kézikönyv tartalmazza, melyek az áramlásmérő Rövid használati útmutatóját képezik:

- Rövid használati útmutató, 1. rész: érzékelő
- Rövid használati útmutató, 2. rész: távadó

Az áramlásmérő üzembe helyezésekor olvassa el mindkét Rövid használati útmutatót, mivel azok tartalmilag kiegészítik egymást:

Rövid használati útmutató, 1. rész: érzékelő

Az Érzékelő rövid használati útmutatója a mérőberendezés beszereléséért felelős szakembereknek szól.

- Átvétel és a termék azonosítása
- Tárolás és szállítás
- Beépítés

Rövid használati útmutató, 2. rész: távadó

A Távadó rövid használati útmutatója a mérőberendezés beüzemeléséért, konfigurálásáért és parametrizálásáért felelős szakembereknek szól (az első mérés megkezdésével bezárólag).

- Termékleírás
- Beépítés
- Elektromos csatlakoztatás
- Üzemelési lehetőségek
- Rendszer-integráció
- Üzembe helyezés
- Diagnosztikai információk

További eszkdokumentáció



A jelen Rövid használati útmutató a **Rövid használati útmutató 2. része: távadó**.

A „Rövid használati útmutató 1. része: érzékelő” itt érhető el:

- Internet: www.endress.com/deviceviewer
- Okostelefon/tablet: *Endress+Hauser Operations App*

A készülékre vonatkozó részletes információk megtalálhatók a Használati útmutatóban és a többi dokumentációban:

- Internet: www.endress.com/deviceviewer
- Okostelefon/tablet: *Endress+Hauser Operations App*





Tartalomjegyzék

1	Néhány szó erről a dokumentumról	5
1.1	Alkalmazott szimbólumok	5
2	Alapvető biztonsági utasítások	7
2.1	A személyzetre vonatkozó követelmények	7
2.2	Rendeltetésszerű használat	7
2.3	Munkahelyi biztonság	8
2.4	Üzembiztonság	8
2.5	Termékbiztonság	8
2.6	IT-biztonság	8
2.7	Eszközspecifikus informatikai biztonság	9
3	Termékleírás	10
4	Beépítés	11
4.1	A távadóház elfordítása	11
4.2	A kijelzőmodul elforgatása	12
4.3	A távadó beépítés utáni ellenőrzése	12
5	Elektromos csatlakoztatás	13
5.1	Csatlakoztatási feltételek	13
5.2	A mérőberendezés csatlakoztatása	16
5.3	Potenciálkiegyenlítés biztosítása	21
5.4	Védelmi fokozat biztosítása	25
5.5	Csatlakoztatás utáni ellenőrzés	25
6	Üzemelési lehetőségek	26
6.1	A működési lehetőségek áttekintése	26
6.2	A kezelőmenü szerkezete és funkciói	27
6.3	Belépés a kezelőmenübe a helyi kijelzőn	28
6.4	Belépés a kezelőmenübe a kezelőeszkővel	31
6.5	Hozzáférés a kezelőmenühöz a webszerveren keresztül	31
7	Rendszer-integráció	31
8	Üzembe helyezés	32
8.1	Működés ellenőrzése	32
8.2	A működési nyelv beállítása	32
8.3	A mérőeszköz konfigurálása	33
8.4	A beállítások védelme az illetéktelen hozzáférés ellen	33
9	Diagnosztikai információk	34








1 Néhány szó erről a dokumentumról

1.1 Alkalmazott szimbólumok





1.1.1 Biztonsági szimbólumok


Szimbólum	Jelentés
 VESZÉLY	VESZÉLY! Ez a szimbólum veszélyes helyzetre figyelmezteti Önt. A veszélyes helyzet figyelmen kívül hagyása súlyos vagy halálos sérüléshez vezet.
 FIGYELMEZTETÉS	FIGYELMEZTETÉS! Ez a szimbólum veszélyes helyzetre figyelmezteti Önt. A veszélyes helyzet figyelmen kívül hagyása súlyos vagy halálos sérüléshez vezethet.
 VIGYÁZAT	VIGYÁZAT! Ez a szimbólum veszélyes helyzetre figyelmezteti Önt. A veszélyes helyzet figyelmen kívül hagyása könnyebb vagy közepes súlyosságú sérüléshez vezethet.
 ÉRTESÍTÉS	MEGJEGYZÉS: Ez a szimbólum olyan eljárásokat és egyéb tényeket jelöl, amelyek nem eredményezhetnek személyi sérülést.

1.1.2 Bizonyos típusú információkra vonatkozó szimbólumok





Szimbólum	Jelentés	Szimbólum	Jelentés
	Megengedett Megengedett eljárások, folyamatok vagy tevékenységek.		Előnyben részesített Előnyben részesített eljárások, folyamatok vagy tevékenységek.
	Tilos Tiltott eljárások, folyamatok vagy tevékenységek.		Tipp További információkat jelez.
	Dokumentációra való hivatkozás		Oldalra való hivatkozás
	Ábrára való hivatkozás	1, 2, 3...	Lépések sorrendje
	Egy lépés eredménye		Szemrevételezés

1.1.3 Elektromos szimbólumok




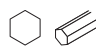

Szimbólum	Jelentés	Szimbólum	Jelentés
	Egyenáram		Váltakozó áram
	Egyenáram és váltakozó áram		Földcsatlakozás Egy földelt csatlakozó, amely egy földelő rendszeren keresztül van földelve.

Szimbólum	Jelentés
	<p>Védőföldelés (PE, Protective Earth) Olyan csatlakozó, amelyet minden más csatlakozás kialakítása előtt földelni kell.</p> <p>A földelő terminálok a készülék belsejében és azon kívül helyezkednek el:</p> <ul style="list-style-type: none"> ▪ Belső földelő terminál: a védőföldelést a hálózati betáp földelőkábeléhez csatlakoztatja. ▪ Külső földelő terminál: a készüléket az üzem földelő rendszeréhez csatlakoztatja.

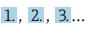



1.1.4 Kommunikációs szimbólumok

Szimbólum	Jelentés	Szimbólum	Jelentés
	<p>Vezeték nélküli helyi hálózat (WLAN) Kommunikáció egy vezeték nélküli helyi hálózaton keresztül.</p>		<p>LED A fénykibocsátó dióda ki van kapcsolva.</p>
	<p>LED A fénykibocsátó dióda be van kapcsolva.</p>		<p>LED A fénykibocsátó dióda villog.</p>

1.1.5 Eszköz szimbólumok

Szimbólum	Jelentés	Szimbólum	Jelentés
	Torx csavarhúzó		Lapos csavarhúzó
	Keresztfejű csavarhúzó		Imbuszkulcs
	Villáskulcs		

1.1.6 Szimbólumok az ábrákon

Szimbólum	Jelentés	Szimbólum	Jelentés
1, 2, 3, ...	Tételszámok		Lépések sorrendje
A, B, C, ...	Nézetek	A-A, B-B, C-C, ...	Szakaszok
	Veszélyes terület		Biztonságos terület (nem veszélyes terület)
	Áramlási irány		

2 Alapvető biztonsági utasítások

2.1 A személyzetre vonatkozó követelmények

A személyzetnek az alábbi követelményeket kell teljesítenie a feladatai elvégzése érdekében:

- ▶ Szakképzett szakemberek, akik az adott feladathoz megfelelő szakképesítéssel rendelkeznek.
- ▶ Rendelkeznek az üzem tulajdonosának/üzemeltetőjének engedélyével.
- ▶ Ismerik a szövetségi/nemzeti szabályozásokat.
- ▶ A munka megkezdése előtt elolvassák és értelmezik az útmutató, a kiegészítő dokumentáció, valamint a tanúsítványok szerinti utasításokat (az alkalmazástól függően).
- ▶ Betartják az utasításokat és az alapvető feltételeket.

2.2 Rendeltetészerű használat

Alkalmazás és közeg

A jelen Rövid használati útmutatóban leírt mérőeszköz kizárólag legalább 5 $\mu\text{S}/\text{cm}$ vezetőképességű folyadékok áramlásának mérésére szolgál.

A megrendelt változattól függően a mérőeszközzel potenciálisan robbanásveszélyes, gyúlékony, mérgező és oxidáló közegeket is mérhet.

A higiéniai alkalmazásra, veszélyes, vagy az üzemi nyomás miatti fokozott kockázatú területeken történő felhasználásra kialakított mérőeszközök adattábláján a felhasználási terület fel van tüntetve.

Annak érdekében, hogy a mérőeszköz a működési idő alatt megfelelő állapotban maradjon:

- ▶ Tartsa be a megadott nyomás- és hőmérséklet-tartományt.
- ▶ A mérőeszközt csak az adattáblán szereplő adatoknak és a Használati útmutatóban, valamint a kiegészítő dokumentációban felsorolt általános feltételeknek megfelelően használja.
- ▶ Az adattábla alapján ellenőrizze, hogy a megrendelt eszköz veszélyes területen történő használata engedélyezett-e (pl. robbanásvédelem, nyomástartó berendezések biztonsága).
- ▶ A mérőeszközt csak olyan közegekhez használja, melyekkel szemben az ezen anyagokkal érintkezésbe kerülő alkatrészek ellenállóak.
- ▶ Ha a mérőeszközt nem atmoszferikus hőmérsékleten működtetik, akkor elengedhetetlen a kapcsolódó dokumentációban meghatározott alapvető feltételeknek való megfelelés.
- ▶ A mérőeszközt folyamatosan védeni kell a környezeti hatások okozta korrózió ellen.

Helytelen használat

A nem rendeltetészerű használat veszélyeztetheti a biztonságot. A gyártó nem felel a nem megfelelő vagy nem rendeltetészerű használatból eredő károkért.

FIGYELMEZTETÉS

Korrozív vagy abrazív hatású folyadékok és a környezeti feltételek miatti törés veszélye!

- ▶ Ellenőrizze, hogy a folyadék és az érzékelő anyaga kompatibilis-e egymással.
- ▶ Biztosítsa, hogy a folyadékkal érintkezésbe kerülő valamennyi anyag ellenálló legyen a folyadék hatásaival szemben.
- ▶ Tartsa be a megadott nyomás- és hőmérséklet-tartományt.

ÉRTESÍTÉS

Határesetek igazolása:

- ▶ Speciális folyadékok és tisztítófolyadékok esetén az Endress+Hauser örömmel nyújt segítséget a nedvesített alkatrészek korrózióállóságának ellenőrzésében, de semmilyen garanciát vagy felelősséget nem vállal, mivel a hőmérséklet, a koncentráció vagy a szennyeződések mennyiségének kismértékű változása megváltoztathatja a korrózióállósági jellemzőket.

Fennmaradó kockázat

⚠ FIGYELMEZTETÉS

Az elektronika és a közeg a felületek felmelegedését okozhatják. Ez égésveszélyt jelent!

- ▶ Magasabb folyadék-hőmérséklet esetén az égési sérülések megelőzése érdekében biztosítson érintés elleni védelmet.

2.3 Munkahelyi biztonság

Az eszközön és az eszközzel végzett munkák esetén:

- ▶ A szükséges személyi védőfelszerelést a szövetségi/nemzeti előírások szerint kell viselni.

A csővezetékeken végzett hegesztés esetén:

- ▶ A hegesztőegységet ne földelje a mérőberendezésre.

Az eszközön és az eszközzel nedves kézzel végzett munkák esetén:

- ▶ Az áramütés megnövekedett kockázata miatt kesztyűt kell viselni.

2.4 Üzembiztonság

Sérülésveszély.

- ▶ A készüléket csak megfelelő és üzembiztos műszaki állapotban működtesse.
- ▶ Az üzemeltető felel a készülék zavartalan működéséért.

2.5 Termékbiztonság

Ez a mérőeszköz a jó műszaki gyakorlatnak megfelelően, a legmagasabb szintű biztonsági követelményeknek való megfelelés szerint lett kialakítva és tesztelve, ezáltal biztonságosan üzemeltethető állapotban hagyta el a gyárat.

Megfelel az általános biztonsági előírásoknak és a jogi követelményeknek. Az eszközspecifikus EU megfelelési nyilatkozatban felsorolt EU-irányelveknek is megfelel. Az Endress+Hauser ezt a CE-jelölés eszközön való feltüntetésével erősíti meg.

2.6 IT-biztonság

A jótállásunk csak abban az esetben érvényes, ha az eszköz beépítése és használata a Használati útmutatóban leírtaknak megfelelően történik. Az eszköz a beállítások véletlen megváltoztatása elleni biztonsági mechanizmusokkal van ellátva.

A biztonsági szabványokkal összhangban lévő informatikai (IT) biztonsági intézkedéseket, amelyek célja, hogy kiegészítő védelmet nyújtsanak az eszköz és a kapcsolódó adatátvitel szempontjából, maguknak a felhasználóknak kell végrehajtaniuk.

2.7 **Eszközspecifikus informatikai biztonság**

Az eszköz számos sajátos funkciót biztosít a kezelő védelmét szolgáló intézkedések támogatására. Ezeket funkciókat a felhasználó beállíthatja, és megfelelő használatuk esetén szavatolják a fokozott üzembiztonságot.



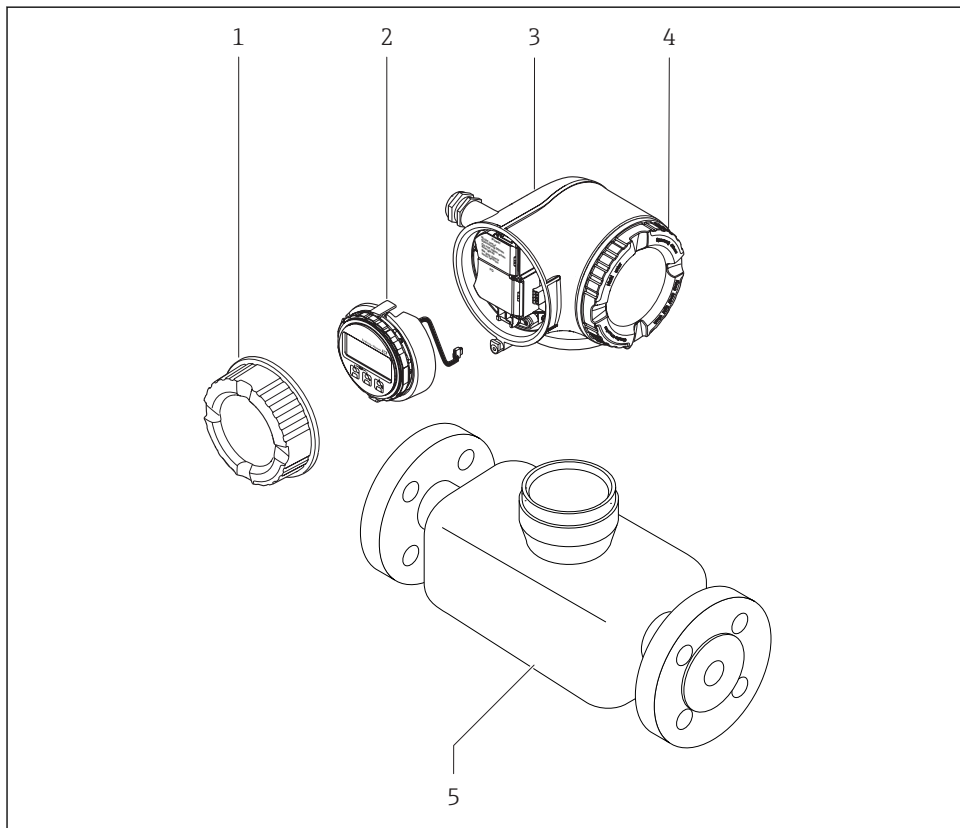
Az eszközspecifikus informatikai biztonsággal kapcsolatos részletes információk az eszköz Használati útmutatójában található.

3 Termékleírás

Az eszköz egy Proline 300 távadót és egy elektromágneses Proline Promag érzékelőt tartalmaz.

Az eszköz kompakt változatban is elérhető:


A távadó és az érzékelő egy mechanikus egységet képez.



A0029586

- 1 Csatlakozódoboz fedele
- 2 Kijelző modul
- 3 Távadó burkolat
- 4 Elektronikadoboz fedele
- 5 Érzékelő

 Az eszköz használata DKX001 távoli kijelző- és kezelőmodullal →  20.

 A termék leírásával kapcsolatos részletes információk az eszköz Használati útmutatójában található

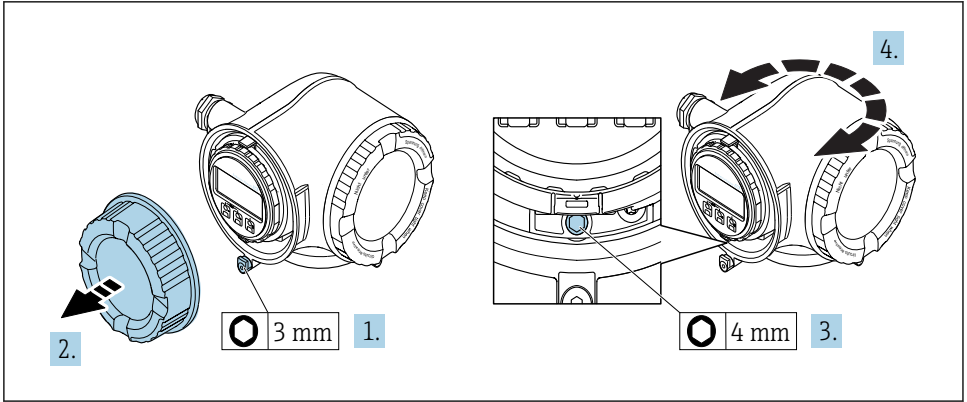
4 Beépítés



Az érzékelő felszerelésével kapcsolatos részletes információk az érzékelő Rövid használati útmutatójában található → 3

4.1 A távadóház elfordítása

A kapcsolódobozhoz vagy a kijelzőmodulhoz való könnyebb hozzáférés érdekében a távadó házát el lehet fordítani.

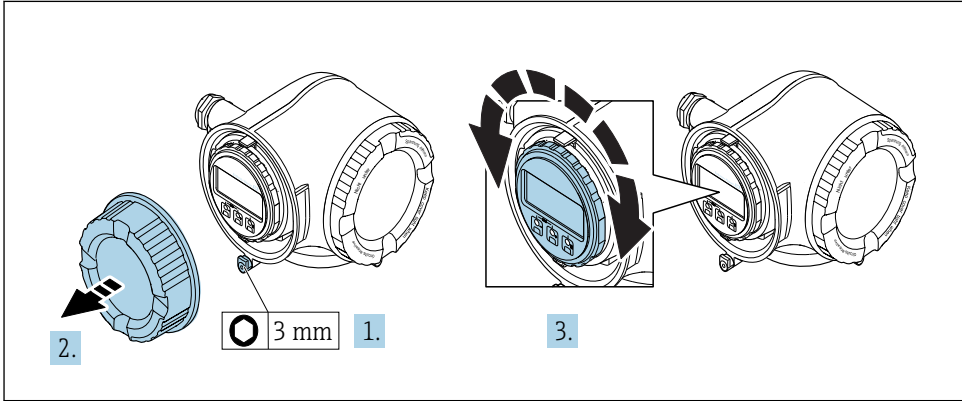


A0029993

1. Az eszköz változtatától függően: lazítsa meg a csatlakozódoboz fedelének rögzítőbilincset.
2. Csavarozza le a csatlakozódoboz fedelét.
3. Hajtsa ki a rögzítőcsavart.
4. Forgassa a házat a kívánt helyzetbe.
5. Húzza meg szorosan a rögzítőcsavart.
6. Csavarozza fel a csatlakozódoboz fedelét
7. Az eszköz változtatától függően: szerelje fel a csatlakozódoboz fedelének rögzítőbilincset.

4.2 A kijelzőmodul elforgatása

Az olvashatóság és a kezelhetőség optimalizálása érdekében a kijelzőmodult el lehet forgatni.



A0030035

1. Az eszköz változtatától függően: lazítsa meg a csatlakozódoboz fedelének rögzítőbilincset.
2. Csavarozza le a csatlakozódoboz fedelét.
3. Forgassa el a kijelzőmodult a kívánt helyzetbe: max. $8 \times 45^\circ$ minden irányban.
4. Csavarozza fel a csatlakozódoboz fedelét.
5. Az eszköz változtatától függően: szerelje fel a csatlakozódoboz fedelének rögzítőbilincset.

4.3 A távadó beépítés utáni ellenőrzése

Az alábbi műveleteket követően minden esetben el kell végezni a beépítés utáni ellenőrzést:

- A távadóház elforgatása
- A kijelzőmodul elforgatása

Az eszköz sértetlen (szemrevételezéses ellenőrzés)?	<input type="checkbox"/>
A távadóház elforgatása: <ul style="list-style-type: none"> ■ A rögzítőcsavar erősen meg van húzva? ■ A csatlakozódoboz fedele erősen le van csavarozva? ■ A rögzítőbilinc erősen meg van húzva? 	<input type="checkbox"/>
A kijelzőmodul elforgatása: <ul style="list-style-type: none"> ■ A csatlakozódoboz fedele erősen le van csavarozva? ■ A rögzítőbilinc erősen meg van húzva? 	<input type="checkbox"/>

5 Elektromos csatlakoztatás

ÉRTEŚÍTÉS

A mérőberendezés nem rendelkezik belső megszakítóval.

- ▶ Ezért egy kapcsolóval vagy egy tápáramkörti megszakítóval lássa el a mérőeszközt, hogy a tápellátás könnyen leválasztható legyen a hálózatról.
- ▶ Bár a mérőberendezés egy biztosítékkal van ellátva, a rendszerbe további túláramvédelmet (maximum 10 A) kell beépíteni.

5.1 Csatlakoztatási feltételek

5.1.1 Szükséges eszközök

- Kábelek bevezetéséhez: Használja a megfelelő szerszámokat
- Rögzítőbilincshez: imbuszkulcs 3 mm
- Vezetékcsupaszoló
- Sodrott kábelek használata esetén: Krimpelő fogó az érvéghüvelyekhez
- Kábelek kiszéréséhez a terminálból: Lapos pengéjű csavarhúzó ≤ 3 mm (0.12 in)

5.1.2 Az összekötő kábelre vonatkozó követelmények

Az ügyfél által biztosított összekötő kábeleknek az alábbi követelményeknek kell megfelelniük.

Elektromos biztonság

A hatályos szövetségi/országos előírásoknak megfelelően.

Védőföldelő kábel

Kábel ≥ 2.08 mm² (14 AWG)

A földelési impedanciának kisebbnek kell lennie, mint 1 Ω .

Megengedett hőmérséklet-tartomány

- A telepítés helyszínén hatályos országos felszerelési irányelveket be kell tartani.
- A kábeleknek megfelelőeknek kell lenniük a várható minimális és maximális hőmérsékletekhez.

Tápkábel

Normál szerelőkábel használata elegendő.

Kábel átmérője

- Mellékelt tömszelencék:
M20 \times 1,5 \varnothing 6 ... 12 mm (0.24 ... 0.47 in) kábelrel
- Rugós terhelésű terminálok: sodrott, valamint érvéghüvellyel ellátott sodrott kábelekhez alkalmas.
A vezető keresztmetszete 0.2 ... 2.5 mm² (24 ... 12 AWG).

Jelkábel

FOUNDATION Fieldbus

Csavart érpáros, árnyékolt kétvezetékes kábel.



A FOUNDATION Fieldbus tervezésével és szerelésével kapcsolatos további információkért lásd:

- „FOUNDATION Fieldbus áttekintése” kezelési útmutató (BA00013S)
- FOUNDATION Fieldbus útmutató
- IEC 61158-2 (MBP)

0/4 ... 20 mA

Normál szerelőkábel használata elegendő.

Impulzus/frekvencia/kapcsoló kimenet

Normál szerelőkábel használata elegendő.

Relékimenet

Normál szerelőkábel használata elegendő.

0/4 ... 20 mA árambemenet

Normál szerelőkábel használata elegendő.

Állapotbemenet

Normál szerelőkábel használata elegendő.

5.1.3 Az összekötő kábelre vonatkozó követelmények

Opcionálisan használható összekötő kábel

A rendelési opciótól függően kábelrel kerül szállításra

- A mérőberendezés rendelési kódja: **030** rendelési kód „Kijelző; kezelés”, **O** opcióhoz vagy
- A mérőberendezés rendelési kódja: **030** rendelési kód „Kijelző; kezelés”, **M** opcióhoz és
- A DKX001 rendelési kódja: **040** rendelési kód a „Kábel”, **A, B, D, E** opcióhoz

Normál kábel	$2 \times 2 \times 0.34 \text{ mm}^2$ (22 AWG) PVC kábel közös árnyékolással (2 érpár, páronként csavart)
Lángállóság	DIN EN 60332-1-2 szerint
Olajállóság	DIN EN 60811-2-1 szerint
Árnyékolás	Ónbevonatos rézsodrat, optikai bevonat $\geq 85\%$
Kapacitancia: ér/árnyékolás	$\leq 200 \text{ pF/m}$
L/R	$\leq 24 \text{ } \mu\text{H}/\Omega$

Használható kábelhossz	5 m (15 ft)/10 m (35 ft)/20 m (65 ft)/30 m (100 ft)
Üzemi hőmérséklet	Rögzített helyzetű kábelek esetén: -50 ... +105 °C (-58 ... +221 °F); szabadon mozgó kábelek esetén: -25 ... +105 °C (-13 ... +221 °F)

Normál kábel – ügyfélspecifikus kábel

A szállítmány nem tartalmazza a kábelt, azt az ügyfélnek kell biztosítania (max. 300 m (1 000 ft)) a következő rendelési opció esetén:

A DKX001 rendelés kódja: **040** rendelési kód „Kábel”, **1** „Nincs, ügyfél által biztosítva 300 m” opcióhoz

Egy normál kábel használható összekötő kábelként.

Normál kábel	4 ér (2 pár); páronként csavart közös árnyékolással
Árnyékolás	Ónbevonatos rézsodrat, optikai bevonat $\geq 85\%$
Kapacitancia: ér/árnyékolás	Maximum 1 000 nF 1. zóna, I osztály, 1 alosztály esetén
L/R	Maximum 24 $\mu\text{H}/\Omega$ 1. zóna, I osztály, 1 alosztály esetén
Kábel hossza	Maximum 300 m (1 000 ft), lásd a következő táblázatot

Keresztmetszet	Max. kábelhossz az alábbi használati feltételekhez: Nem veszélyes terület, Ex 2 zóna, I. osztály, 2. alosztály Ex 1 zóna, I. osztály, 1. alosztály
0.34 mm ² (22 AWG)	80 m (270 ft)
0.50 mm ² (20 AWG)	120 m (400 ft)
0.75 mm ² (18 AWG)	180 m (600 ft)
1.00 mm ² (17 AWG)	240 m (800 ft)
1.50 mm ² (15 AWG)	300 m (1 000 ft)

5.1.4 Terminálkiosztás

Távodó: tápfeszültség, bemenet/kimenetek

A bemenetek és kimenetek terminálkiosztása az eszköz egyedi rendelési változatától függ. Az eszközspecifikus terminálkiosztás a terminálfedélben lévő öntapadó címkén található.

Tápfeszültség		Bemenet / 1. kimenet		Bemenet / 2. kimenet		Bemenet / 3. kimenet	
1 (+)	2 (-)	26 (A)	27 (B)	24 (+)	25 (-)	22 (+)	23 (-)
Eszközspecifikus terminálkiosztás: öntapadó címke a terminálfedélben.							



A távoli kijelző és a kezelőmodul terminálkiosztása → 20.

5.1.5 A mérőeszköz előkészítése

ÉRTESÍTÉS

A ház nem megfelelő tömítése!

Veszélyeztetheti a mérőeszköz működésének megbízhatóságát.

► Használjon a védelmi fokozatnak megfelelő tömszelencéket.

1. Vegye ki a vakdugót, ha van.
2. Ha a mérőeszköz tömszelencék nélkül lett szállítva:
Biztosítsa a megfelelő tömszelencét az összekötő kábelhez.
3. Ha a mérőeszköz tömszelencékkel lett szállítva:
Vegye figyelembe az összekötő kábelekre vonatkozó követelményeket → 13.

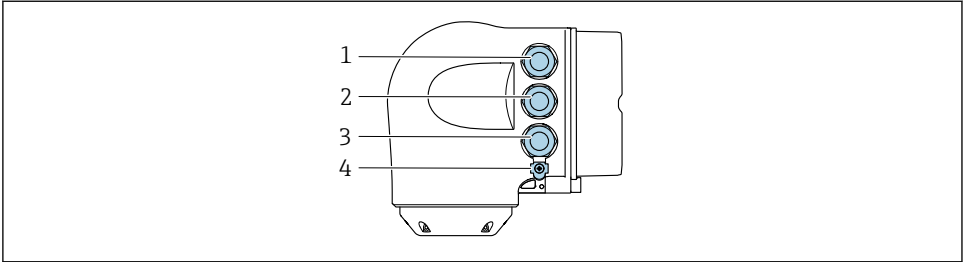
5.2 A mérőberendezés csatlakoztatása

ÉRTESÍTÉS

Az elektromos biztonság korlátozása a helytelen bekötés következtében!

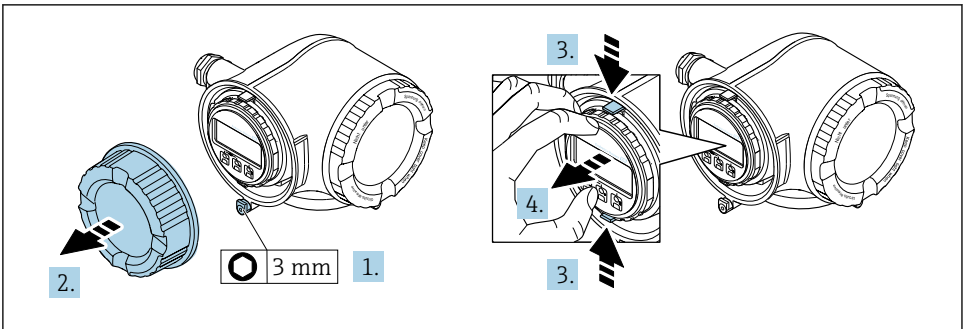
- Az elektromos bekötést csak megfelelő képesítéssel rendelkező szakemberek végezhetik.
- Vegye figyelembe a szövetségi/országos beépítési szabályokat és előírásokat.
- Tartsa be a munkahelyre vonatkozó helyi biztonsági szabályokat.
- Minden esetben kösse be a védőföldelés kábelét ⚡, mielőtt a további kábeleket csatlakoztatná.
- Robbanásveszélyes légkörben történő alkalmazás esetén vegye figyelembe az eszközre vonatkozó Robbanásvédelmi dokumentáció előírásait.

5.2.1 A távadó csatlakoztatása



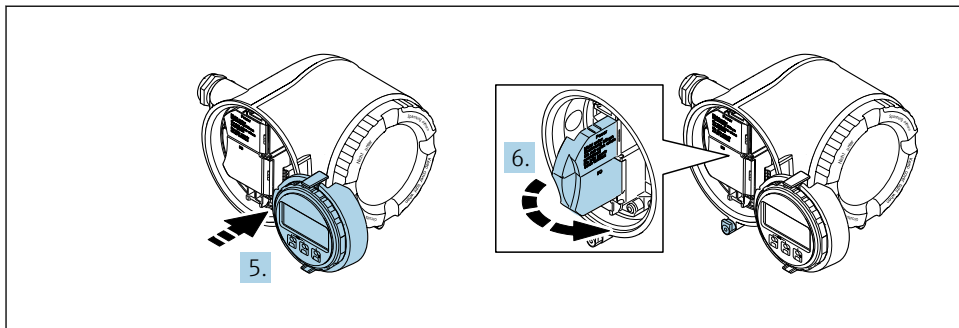
A0026781

- 1 Terminálcsatlakozás a tápfeszültséghez
- 2 Terminálcsatlakozás a jelátvitel, bemenet/kimenet számára
- 3 Terminálcsatlakozás a jelátvitel, bemenet/kimenet számára vagy terminálcsatlakozás a szerviz interfészen (CDI-RJ45) keresztüli hálózati kapcsolathoz; opcionális: csatlakozás külső WLAN antennához vagy távoli kijelzőhöz és DKX001 kezelőmodulhoz
- 4 Védőföldelés (PE, Protective Earth)



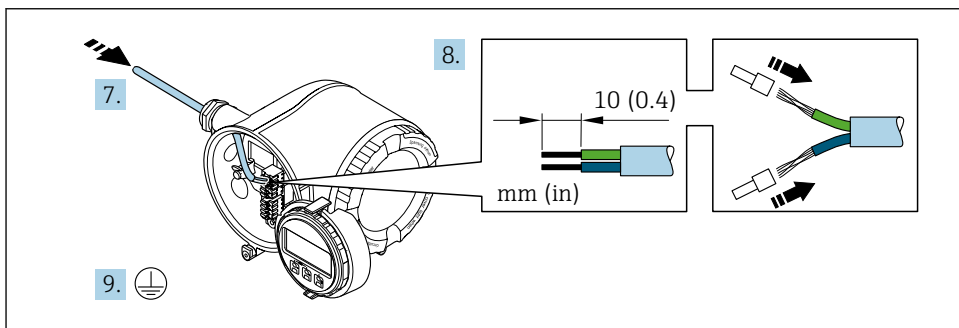
A0029813

1. Lazítsa meg a csatlakozórekesz fedelének rögzítőbilincset.
2. Csavarozza le a csatlakozódoboz fedelét.
3. Nyomja össze a kijelzőmodul tartójának füleit.
4. Távolítsa el a kijelzőmodul tartóját.



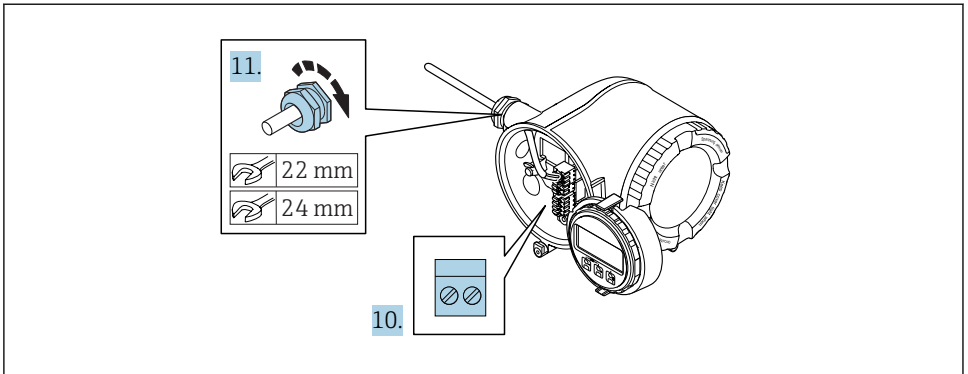
A0029814

5. Csatlakoztassa a tartót az elektronikadoboz széléhez.
6. Nyissa fel a terminálfedelelet.



A0029815

7. Tolja be a kábelt a kábelbevezetésen keresztül. A szoros tömítés biztosítása érdekében ne távolítsa el a tömítőgyűrűt a kábelbevezetésből.
8. Csúszolja le a kábelt és a vezetékek végeit. Sodrott kábelek esetén használjon érvég hüvelyeket.
9. Csatlakoztassa a védőföldelést.



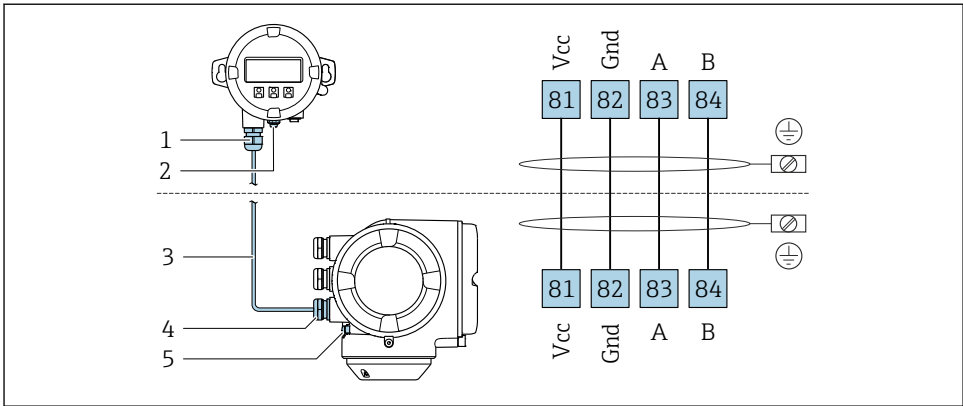
A0029816

10. A kábelt a terminálkiosztás szerint csatlakoztassa.
 - ↳ **Jelkábel terminálkiosztása:** az eszközspecifikus terminálkiosztás a terminálfedélben található öntapadó címkén látható.
 - Tápfeszültség terminálkiosztása:** öntapadó címke a terminálfedélben vagy
→ 16.
11. Erősen húzza meg a kábeltömszelencéket.
 - ↳ Ezzel befejeződött a kábelcsatlakoztatási folyamat.
12. Zárja le a terminálfedelelet.
13. Szerelje be a kijelzőmodul tartóját az elektronikadobozba.
14. Csavarozza fel a csatlakozódoboz fedelét.
15. Húzza meg a csatlakozódoboz fedelének rögzítőbilincset.

5.2.2 A DKX001 távoli kijelző- és kezelőmodul csatlakoztatása

i A DKX001 távoli kijelző- és kezelőmodul opcionális kiegészítőként kapható.

- A DKX001 távoli kijelző- és kezelőmodul csak a következő burkolatváltozattal kapható: a „Burkolat”: A opció „Alumínium, bevonatos” rendelési kódja
- A mérőberendezés minden esetben egy vakfedéllel kerül szállításra, ha a DKX001 távoli kijelző- és kezelőmodult közvetlenül a mérőberendezéssel rendelték meg. A távadónál történő kijelzés és kezelés ebben az esetben nem lehetséges.
- Utólagos rendelés esetén a DKX001 távoli kijelző- és kezelőmodul nem csatlakoztatható egyidejűleg a berendezés meglévő kijelzőmoduljával. A távadóhoz egyidejűleg csak egy kijelző- vagy kezelőegység csatlakoztatható.



A0027518

- 1 DKX001 távoli kijelző- és kezelőmodul
- 2 Védőföldelés (PE)
- 3 Összekötő kábel
- 4 Mérőeszköz
- 5 Védőföldelés (PE)

5.3 Potenciálkiegyenlítés biztosítása

5.3.1 Proline Promag H



Veszélyes területen használt eszközök esetén vegye figyelembe a Robbanásvédelmi dokumentációban (XA) ismertetett utasításokat.

Fém folyamatcsatlakozások

A potenciál kiegyenlítése általában a közeggel érintkezésben lévő fém folyamatcsatlakozásokon keresztül történik, amelyek közvetlenül az érzékelőre vannak felszerelve. Ennélfogva további potenciálkiegyenlítő intézkedések nem szükségesek.

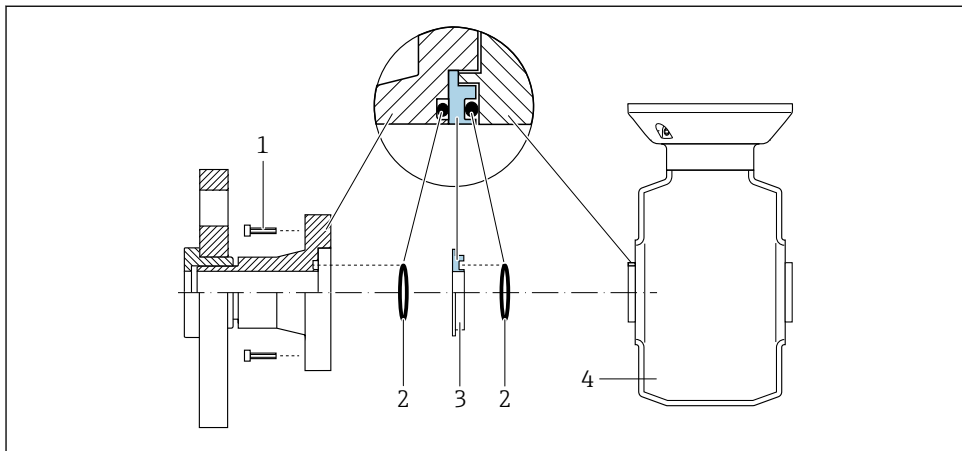
Műanyag folyamatcsatlakozások

Műanyag folyamatcsatlakozások esetén kiegészítő földelőgyűrűk vagy beépített földelő elektródával rendelkező folyamatcsatlakozók használatával kell biztosítani a potenciál kiegyenlítését az érzékelő és a folyadék között. A potenciálkiegyenlítés elmaradása befolyásolhatja a mérés pontosságát és végső soron az érzékelő megrongálódásához vezethet, az elektródák elektrokémiai felbomlása következményeként.

A földelőgyűrűk használata esetén vegye figyelembe az alábbiakat:

- A megrendelt opciótól függően egyes folyamatcsatlakozókon műanyag korongok találhatóak a földelőgyűrűk helyett. Ezek a műanyag korongok csak „távtartóként” működnek és nincs semmilyen szerepük a potenciál kiegyenlítésében. Ezenfelül jelentős szigetelő szerepet töltenek be az érzékelő/csatlakozó illesztésénél. Ennélfogva a fém földelőgyűrűk nélküli folyamatcsatlakozók esetén ezeket a műanyag korongokat nem szabad eltávolítani, és minden esetben be kell szerelni!
- A földelőgyűrűket külön tartozékként lehet megrendelni az Endress+Hausertől. Rendeléskor ügyeljen arra, hogy a földelőgyűrűk kompatibilisek legyenek az elektródák anyagával, mivel ellenkező esetben az elektrokémiai korrózió következményeként fennáll annak az elektródák megrongálódásának veszélye!
- A földelőgyűrűket a tömítésekkel együtt a folyamatcsatlakozók belsejébe kell szerelni. Ennélfogva a szerelési hossz nem módosul.

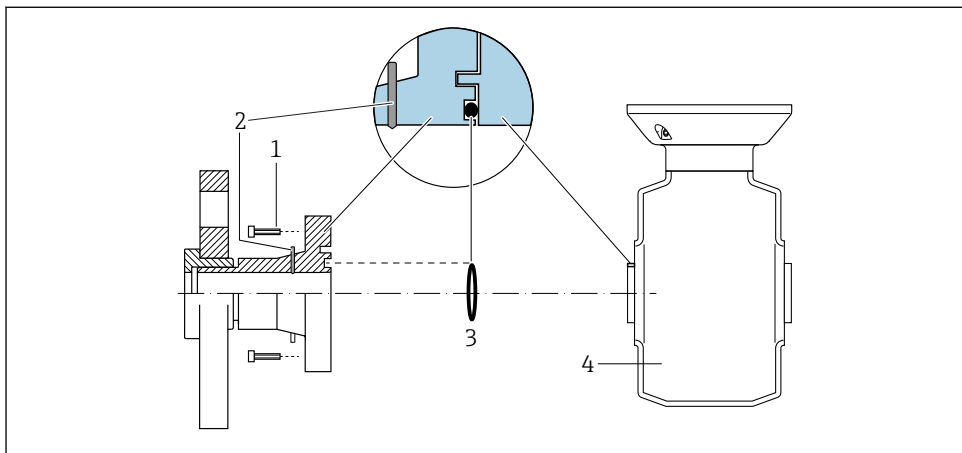
Potenciálkiegyenlítés kiegészítő földelőgyűrűvel



A0028971

- 1 A folyamatcsatlakozó hatlapfejű csavarjai
- 2 Tömítőgyűrűk
- 3 Műanyag korong (távtartó) vagy földelőgyűrű
- 4 Érzékelő

Potenciálkiegyenlítés a folyamatcsatlakozón lévő földelőelektródák segítségével



A0028972

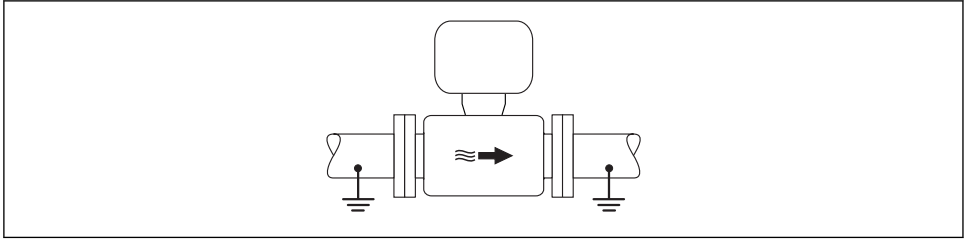
- 1 A folyamatcsatlakozó hatlapfejű csavarjai
- 2 Beépített földelőelektródák
- 3 O-gyűrűs tömítés
- 4 Érzékelő

5.3.2 Promag P



Veszélyes területen használt eszközök esetén vegye figyelembe a Robbanásvédelmi dokumentációban (XA) ismertetett utasításokat.

Földelt fémcső



A0016315

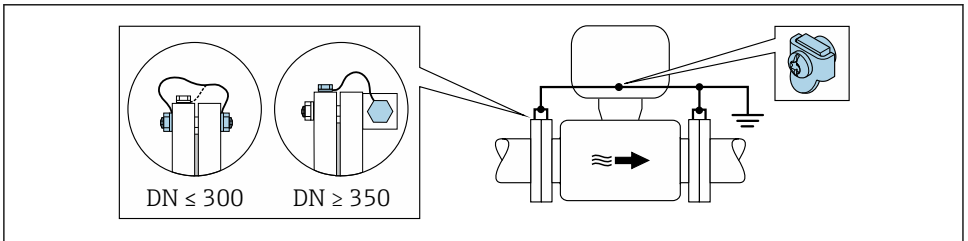
1 Potenciálkiegyenlítés a mérőcsövön keresztül

Bélés és földelés nélküli fémcső

Ez a csatlakoztatási módszer olyan esetekben is használható, amelyekben:

- A szokásos potenciálkiegyenlítés nem használható
- Kiegyenlítési áramok jelennek meg

Földelőkábel	Rézvezeték, legalább 6 mm ² (0.0093 in ²)
--------------	--



A0029338

2 Potenciálkiegyenlítés a földelő terminálon és csőkarimákon keresztül

1. Csatlakoztassa mindkét érzékelőkarimát a csőkarimához egy földelővezetétkkel és földelje le azokat.
2. DN ≤ 300 (12") esetén: a karima csavarjaival erősítse a földelőkábelét közvetlenül az érzékelő karimájának vezető burkolatához.
3. DN ≥ 350 (14") esetén: erősítse a földelőkábelét közvetlenül a fém szállítókerethez. Ügyeljen a csavarok meghúzási nyomatékaira: lásd az Érzékelő Rövid használati útmutatóját.

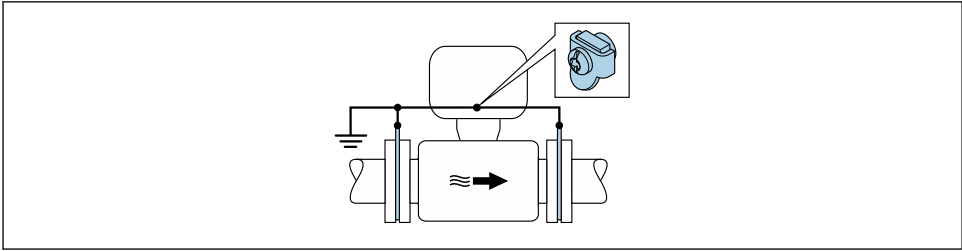
4. Csatlakoztassa a távadó vagy az érzékelő csatlakozóházát a földpotenciálhoz az erre a célra biztosított földelő terminál segítségével.

Műanyag cső vagy szigetelő béléssel rendelkező cső

Ez a csatlakoztatási módszer olyan esetekben is használható, amelyekben:

- A szokásos potenciálkiegyenlítés nem használható
- Kiegyenlítési áramok jelennek meg

Földelőkábel	Rézvezeték, legalább 6 mm ² (0.0093 in ²)
--------------	--



A0029339

3 Potenciálkiegyenlítés a földelő terminálon és földelőkorongokon keresztül

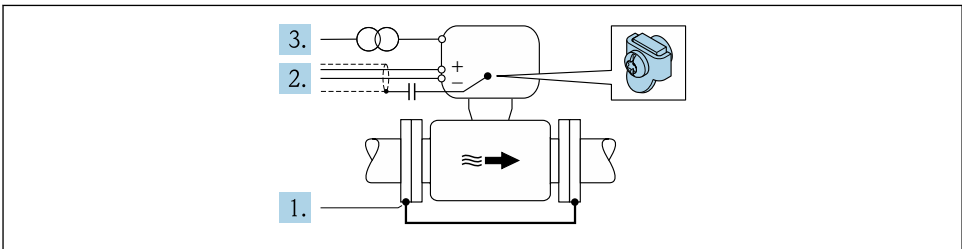
1. A földelőlemezeket a földelőkábel segítségével csatlakoztassa a földelőterminálhoz.
2. A földelőlemezeket a csatlakoztassa a földelőpotenciálhoz.

Katódos védőegységgel rendelkező cső

Ez a csatlakoztatási módszer kizárólag akkor alkalmazható, ha az alábbi két feltétel teljesül:

- Bélés nélküli fémcső vagy elektromosan vezetőképes béléssel rendelkező cső
- A katódos védelem a személyes védőfelszerelés részét képezi

Földelőkábel	Rézvezeték, legalább 6 mm ² (0.0093 in ²)
--------------	--



A0029340

Előfeltétel: az érzékelőt úgy szerelik be a csőbe, hogy az elektromos szigetelést biztosítson.

1. A cső két karimáját egy földelőkábel segítségével csatlakoztassa egymáshoz.

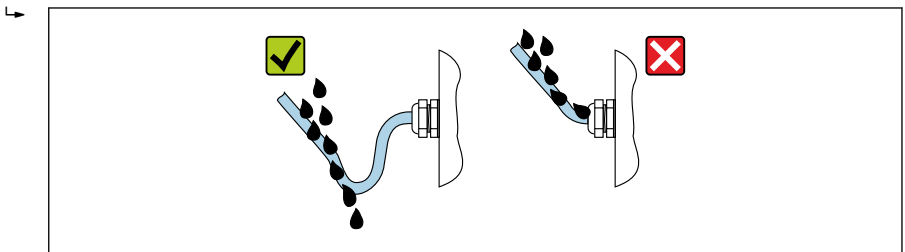
2. A jelvonalak árnyékolását vezesse át egy kondenzátoron.
3. A mérőeszközt olyan tápforráshoz csatlakoztassa, mely a védőföldelés tekintetében „lebegő” (leválasztó transzformátor).

5.4 Védelmi fokozat biztosítása

A mérőeszköz teljesíti az IP66/67 védettségi fokozat 4X típusú tokozásra vonatkozó összes követelményét.

Az IP66/67 védettségi fokozat, 4X típusú tokozás garantálása érdekében végezze el az alábbi lépéseket az elektromos bekötést követően:

1. Ellenőrizze, hogy a burkolat minden tömitése tiszta és megfelelően illeszkedik.
2. Szükség esetén szárítsa meg, tisztítsa meg vagy cserélje ki a tömitéseket.
3. Húzza meg a burkolatok csavarjait és a felszavarozható fedeleket.
4. Erősen húzza meg a kábeltömszelencéket.
5. Biztosítsa, hogy a nedvesség ne juthasson be a kábelek bevezetésénél:
Úgy vezesse a kábelt, hogy azon képződjön egy hurok lefelé a bevezetés előtt („vízcsapda”).



A0029278

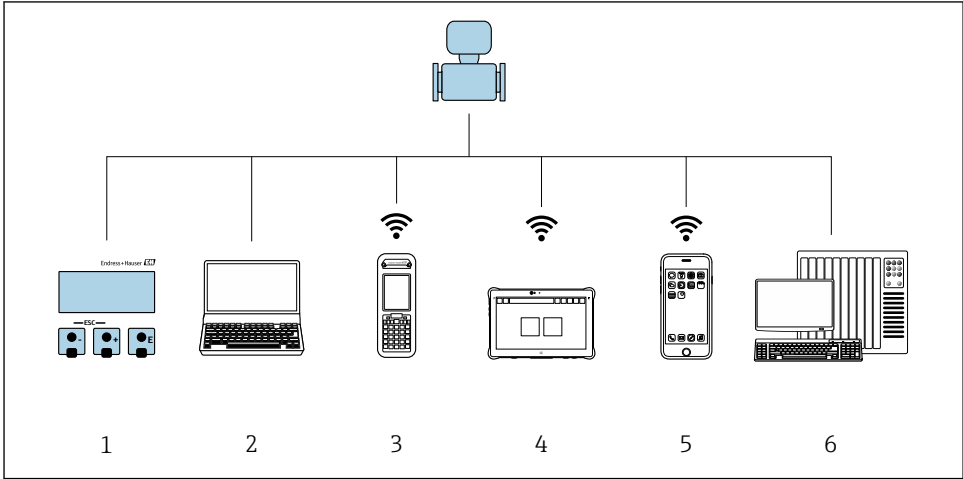
6. Helyezzen vakdugókat a nem használt kábelbevezetésekbe.

5.5 Csatlakoztatás utáni ellenőrzés

A kábelek és az eszköz sértetlenek? (vizuális ellenőrzés)	<input type="checkbox"/>
A felhasznált kábelek megfelelnek a követelményeknek?	<input type="checkbox"/>
A kábelek nincsenek megfeszítve?	<input type="checkbox"/>
Minden kábeltömszelence fel van felszerelve, szorosan meg van húzva és megfelelően tömitett? A kábelek „vízcsapdával” lettek bevezetve → 25?	<input type="checkbox"/>
Van tápfeszültség, megjelennek az értékek a kijelzőmodulon?	<input type="checkbox"/>
Helyesen lett kialakítva a potenciálkiegyenlítés?	<input type="checkbox"/>

6 Üzemelési lehetőségek

6.1 A működési lehetőségek áttekintése

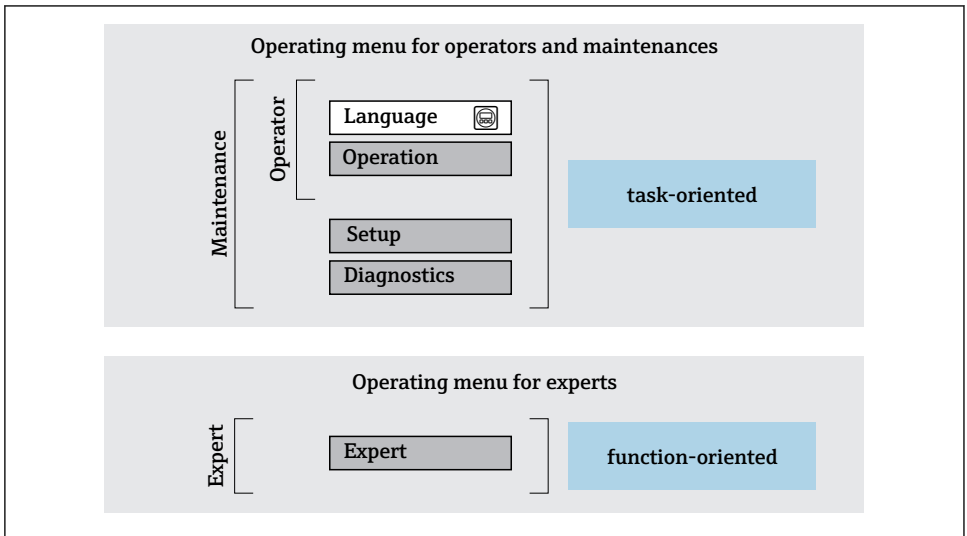


A0034513

- 1 Helyi kezelés a kijelzőmodulon keresztül
- 2 Számítógép webböngészővel (pl. Internet Explorer) vagy operációs eszközzel (pl. FieldCare, DeviceCare, AMS Device Manager, SIMATIC PDM)
- 3 Field Xpert SFX350 vagy SFX370
- 4 Field Xpert SMT70
- 5 Mobil kézi terminál
- 6 Vezérlőrendszer (pl. PLC)

6.2 A kezelőmenü szerkezete és funkciói

6.2.1 A kezelőmenü szerkezete



A0014058-HU

4 A kezelőmenü vázlatos szerkezete

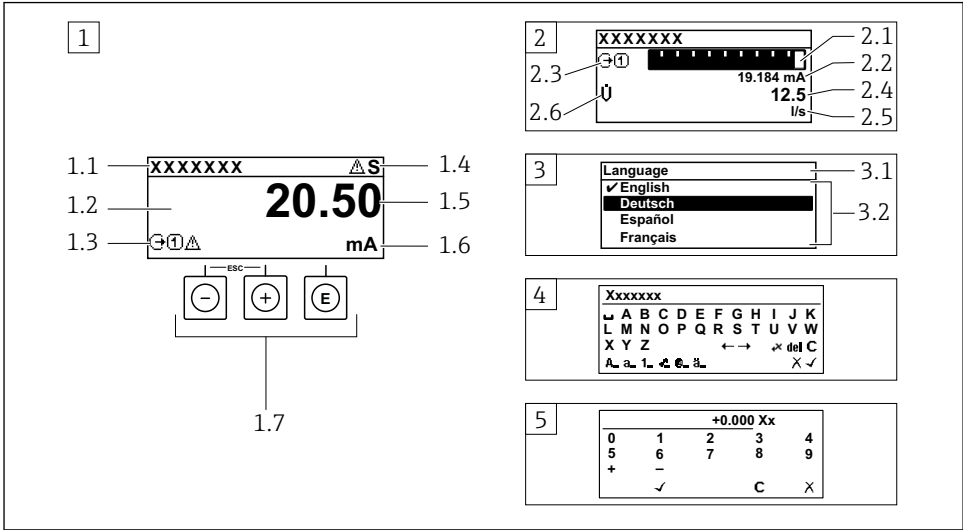
6.2.2 Kezelési filozófia

A kezelőmenü egyes részei egy-egy adott felhasználói szerephez kapcsolódnak (kezelő, karbantartó stb.). Mindegyik felhasználói szerep jellemző feladatokat tartalmaz az eszköz életciklusán belül.



A kezelési filozófiával kapcsolatos részletes információk az eszköz Használati útmutatójában találhatóak.

6.3 Belépés a kezelőmenübe a helyi kijelzőn



A0014013

- 1 Üzemi kijelző a mért értékkel „1 érték, max.” formában megjelenítve (példa)
 - 1.1 Eszközcímke
 - 1.2 Kijelzőterület a mért értékek részére (4 soros)
 - 1.3 Magyarózó jelzések a mért értékhez: Mért érték típusa, mérőcsatorna száma, diagnosztikai viselkedés szimbóluma
 - 1.4 Állapotjelző terület
 - 1.5 Mért érték
 - 1.6 Mértékegység a mért értékhez
 - 1.7 Kezelőelemek
- 2 Üzemi kijelző a mért értékkel „1 mérősáv + 1 érték” formában megjelenítve (példa)
 - 2.1 Mérősáv kijelző az 1. mért értékhez
 - 2.2 1. mért érték mértékegységgel
 - 2.3 Magyarózó jelzések az 1. mért értékhez: mért érték típusa, mérőcsatorna száma
 - 2.4 2. mért érték
 - 2.5 Mértékegység a 2. mért értékhez
 - 2.6 Magyarózó jelzések az 2. mért értékhez: mért érték típusa, mérőcsatorna száma
- 3 Navigációs nézet: egy paraméter kiválasztási listája
 - 3.1 Navigációs útvonallal és állapotjelző terület
 - 3.2 Navigáció kijelzőterülete: ✓ a paraméter jelenlegi értékét jelöli
- 4 Szerkesztési nézet: szövegszerkesztő beviteli maszkkal
- 5 Szerkesztési nézet: számszerkesztő beviteli maszkkal

6.3.1 Üzemi kijelző

Magyarozó jelzések a mért értékekhez	Állapotjelző terület
<ul style="list-style-type: none"> ▪ Az eszköz változatától függ, pl.: <ul style="list-style-type: none"> - : Térfogatáramlás - : Tömegáramlás - : Sűrűség - : Vezetőképesség - : Hőmérséklet ▪ : Összesítő ▪ : Kimenet ▪ : Bemenet ▪ ... : Mérőcsatorna száma ¹⁾ ▪ Diagnosztikai viselkedés ²⁾ <ul style="list-style-type: none"> - : Riasztás - : Figyelmeztetés 	<p>A következő jelzések jelennek meg az üzemi kijelző állapotjelző területén, a jobb felső részen:</p> <ul style="list-style-type: none"> ▪ Állapotjelek <ul style="list-style-type: none"> - F: Hiba - C: Működés ellenőrzése - S: Specifikáción kívül - M: Karbantartás szükséges ▪ Diagnosztikai viselkedés <ul style="list-style-type: none"> - : Riasztás - : Figyelmeztetés ▪ : Zárolás (hardverrel zárva)) ▪ : Kommunikáció a távoli kezeléssel aktív.

- 1) Ha egynél több csatorna van egy adott változó típus méréséhez (összesítő, kimenet stb.).
 2) A megjelenített mért változót érintő diagnosztikai eseményhez.

6.3.2 Navigációs nézet

Állapotjelző terület	Kijelző terület
<p>Az alábbiak a navigációs nézet állapotjelző területén jelennek meg, a jobb felső sarokban:</p> <ul style="list-style-type: none"> ▪ Az almenüben <ul style="list-style-type: none"> - A paraméter közvetlen hozzáférési kódja, amely felé lép (pl. 0022-1) - Egy diagnosztikai esemény megjelenése esetén a diagnosztika viselkedés és az állapot jelzése ▪ A varázslóban Egy diagnosztikai esemény megjelenése esetén a diagnosztika viselkedés és az állapot jelzése 	<ul style="list-style-type: none"> ▪ Ikonok a menük részére <ul style="list-style-type: none"> - : Kezelés - : Beállítás - : Diagnosztika - : Szakértői ▪ : Almenük ▪ : Varázslók ▪ : Paraméterek egy varázslón belül ▪ : Paraméter zárva

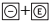
6.3.3 Nézet szerkesztése

Szövegszerkesztő	Korrekciós szimbólumok alatt
<input checked="" type="checkbox"/> A kiválasztás megerősítése.	Törli az összes bevitt karaktert.
<input checked="" type="checkbox"/> Kilép a bevittelől a módosítások alkalmazása nélkül.	A beviteli pozíciót eggyel jobbra mozgatja.
<input checked="" type="checkbox"/> Törli az összes bevitt karaktert.	A beviteli pozíciót eggyel balra mozgatja.
Átvált a korrekciós eszközök kiválasztására.	Balra haladva egy karaktert töröl a beviteli pozícióból.
<input checked="" type="checkbox"/> Aa1@ Váltás <ul style="list-style-type: none"> ▪ Nagybetűk és kisbetűk között ▪ Számok beírásához ▪ Speciális karakterek beírásához 	

Numerikus szerkesztő	
A kiválasztás megerősítése.	A beviteli pozíciót eggyel balra mozgatja.
Kilép a bevitelből a módosítások alkalmazása nélkül.	A tizedesjel beszúrása a beviteli pozícióba.
Minusz jelet szúr be a beviteli pozícióba.	Törli az összes bevitt karaktert.

6.3.4 Kezelőelemek

Gombok és jelentésük
<p> Enter gomb</p> <p><i>Egy üzemi kijelzőn</i> A gomb rövid megnyomásával megnyílik az operációs menü.</p> <p><i>Egy menüben, almenüben</i></p> <ul style="list-style-type: none"> A gombot röviden megnyomva: <ul style="list-style-type: none"> Megnyílik a kiválasztott menü, almenü vagy paraméter. Elindítja a varázslót. Ha a súgószöveg meg lett nyitva: Bezárja a paraméterhez tartozó súgószöveget. Ha egy paraméter esetében 2 s-ig megnyomja a gombot: Ha van, megnyitja a paraméter funkciójára vonatkozó súgót. <p><i>Egy varázslóban:</i> megnyitja a paraméter szerkesztési nézetét.</p> <p><i>Szöveg- és számszerkesztőben</i></p> <ul style="list-style-type: none"> Nyomja meg röviden a gombot: megerősíti a kiválasztást. Nyomja meg a gombot 2 s-ig: megerősíti a bejegyzést.
<p> Mínusz gomb</p> <ul style="list-style-type: none"> <i>Egy menüben, almenüben:</i> A kiválasztósávot felfelé mozgatja egy kiválasztó listában. <i>Egy varázslóban:</i> megerősíti a paraméter értékét és átlép az előző paraméterre. <i>Egy szöveg- és számszerkesztőben:</i> Balra lépteti a kurzor pozícióját.
<p> Plusz gomb</p> <ul style="list-style-type: none"> <i>Egy menüben, almenüben:</i> A kiválasztósávot lefelé mozgatja egy kiválasztó listában. <i>Egy varázslóban:</i> Jóváhagyja a paraméter értékét és átlép a következő paraméterre. <i>Egy szöveg- és számszerkesztőben:</i> jobbra lépteti a kurzor pozícióját.
<p> Kilépési gomb kombináció (egyszerre nyomja meg a gombokat)</p> <p><i>Egy menüben, almenüben</i></p> <ul style="list-style-type: none"> A gombot röviden megnyomva: <ul style="list-style-type: none"> Kilép az aktuális menüszintről, és eggyel magasabb menüszintra lép. Ha a súgószöveg nyitva van, bezárja a paraméter súgószövegét. Ha egy paraméter esetén 2 s-ig megnyomja a gombot: visszalép az üzemeselési kijelzéshez („home position”). <p><i>Egy varázslóban:</i> Kilép a varázslóból és a következő, eggyel magasabb szintre lép.</p> <p><i>Egy szöveg- vagy számszerkesztőben:</i> Bezárja a szerkesztési nézetet a módosítások alkalmazása nélkül.</p>

Gombok és jelentésük **Mínusz/Enter gomb kombináció (egyszerre nyomja meg a gombokat)**

Egy üzemi kijelzőn:

- Ha a billentyűzár aktív:
Nyomja meg a gombot 3 s-ig; feloldja a billentyűzarat.
- Ha a billentyűzár nem aktív:
Nyomja meg a gombot 3 s-ig; megnyílik a háttérmenü, valamint a billentyűzár aktiválási lehetősége.

6.3.5 További információk

Az alábbi témákkal kapcsolatos részletes információk az eszköz Használati útmutatójában található

- A súgószöveg előhívása
- Felhasználói szerepek és az ahhoz tartozó hozzáférési jogok
- Az írásvédelem letiltása belépési kóddal
- A billentyűzet zárolásának engedélyezése és letiltása

6.4 Belépés a kezelőmenübe a kezelőeszkővel

A kezelőmenübe a FieldCare és DeviceCare kezelőeszközökkel is be lehet lépni. Lásd az eszköz Használati útmutatójában.

6.5 Hozzáférés a kezelőmenühöz a webszerveren keresztül

A kezelőmenü a webszerveren keresztül is elérhető. Lásd az eszköz Használati útmutatójában.

7 Rendszer-integráció

A rendszer-integrációval kapcsolatos részletes információk az eszköz Használati útmutatójában található.

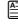

- Az eszközeirő fájlok áttekintése:
 - Az eszköz jelenlegi verzióadatai
 - Kezelőeszközök
- Ciklikus adatátvitel
 - Blokk modell
 - A modulok leírása
 - Végrehajtási idők
 - Eljárások

8 Üzembe helyezés

8.1 Működés ellenőrzése

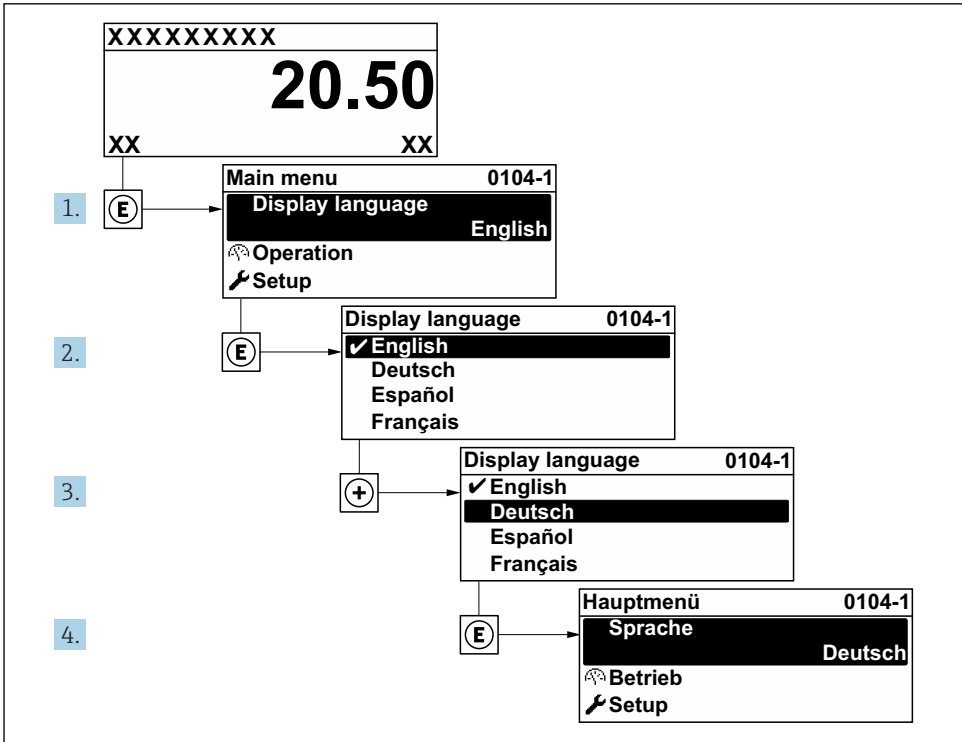
A mérőeszköz üzembe helyezése előtt:

► Győződjön meg arról, hogy a beépítés utáni és a csatlakoztatás utáni ellenőrzések el lettek végezve.


- „Telepítés utáni ellenőrzés” ellenőrző lista →  12
- „Csatlakoztatás utáni ellenőrzés” ellenőrző lista →  25

8.2 A működési nyelv beállítása

Gyári beállítás: angol vagy megrendelt helyi nyelv



A0029420

 5 A helyi kijelző példájával

8.3 A mérőeszköz konfigurálása

A **Setup** menü az almenüvel és irányított varázslóival biztosítja a mérőeszköz gyors üzembe helyezését. Ezekben megtalálható a konfiguráláshoz szükséges minden paraméter, mint például a mérésre és a kommunikációra vonatkozóan.



Az eszközváltozattól függően nem minden almenü és paraméter áll rendelkezésre egy adott eszközben. A kiválasztás a rendelési kódtól függően változhat.

Példa: elérhető almenük, varázslók	Jelentés
Rendszermértékegységek	A mértékegységeket minden mért értékre konfigurálni kell
Árambemenet	A bemenet/kimenet típusának konfigurálása
Állapot bemenet	
Áramkimenet 1-től n-ig	
Impulzus/frekvencia/kapcsolókimenet 1-től n-ig	
Relékimenet	
Kezelőfelület	A megjelenítési formátum beállítása a helyi kijelzőn
Alsó áramlási küszöb	Az alacsony áramlás esetén történő lekapcsolás beállítása
Csőleürülés észlelése	A csőleürülés észlelésének konfigurálása
Advanced setup (Speciális beállítás)	További paraméterek a konfiguráláshoz: <ul style="list-style-type: none"> ▪ Érzékelő beállítása ▪ Összesítő (Totalizer) ▪ Kezelőfelület ▪ Elektrodatisztító áramkör ▪ WLAN beállítások ▪ Adatmentés ▪ Adminisztráció

8.4 A beállítások védelme az illetéktelen hozzáférés ellen

Az alábbi írásvédelmi lehetőségek használhatók a mérőeszköz konfigurációjának védelmére a nem szándékos módosítás ellen:

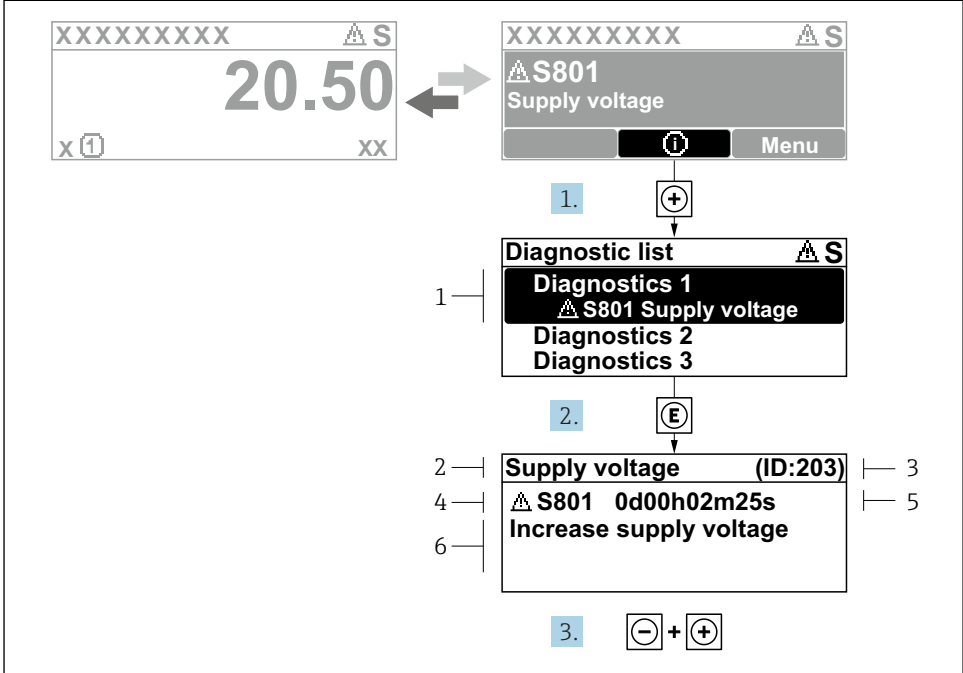
- A paraméterekhez való hozzáférés védelme egy belépési kóddal
- A helyi kezeléshez való hozzáférés védelme a gombok lezárásával
- A mérőeszközhöz való hozzáférés védelme írásvédő kapcsoló segítségével
- A paraméterekhez való hozzáférés védelme blokkművelettel



A beállítások illetéktelen módosítások elleni védelmével kapcsolatos részletes információk az eszköz Használati útmutatójában található.

9 Diagnosztikai információk

A mérőeszköz önellenőrző rendszere által észlelt hibák diagnosztikai üzenetként kerülnek kijelzésre, váltakozva az üzemi kijelzővel. Az elhárítási teendőkről szóló üzenet a diagnosztikai üzenetből előhívható, és a hibával kapcsolatos fontos információkat tartalmaz.



A0029431-HU

6 Üzenet az elhárítási teendőkről

- 1 Diagnosztikai információk
- 2 Rövid szöveg
- 3 Szervizazonosító
- 4 Diagnosztikai viselkedés a diagnosztikai kód esetén
- 5 Üzemidő az előforduláskor
- 6 Elhárítási teendők

1. A felhasználó a diagnosztikai üzenetben van.
Nyomja meg a **+** gombot (ⓘ szimbólum).
↳ Megnyílik a **Diagnostic list** almenü.
2. Válassza ki a kívánt diagnosztikai eseményt a **+** vagy **□** gomb segítségével, majd nyomja meg az **E** gombot.
↳ Megnyílik az elhárítási teendőkről szóló üzenet.
3. Nyomja meg egyszerre a **□** + **+** gombokat.
↳ Bezárul az elhárítási teendőkről szóló üzenet.

www.addresses.endress.com
