

# Rövid kezelési útmutató Áramlásmérő Proline 300


EtherNet/IP távadó  
elektromágneses érzékelővel



Ez az útmutató Rövid használati útmutató; **nem** helyettesíti a készülékhez tartozó Használati útmutatót.

**Rövid használati útmutató 2/2 rész: távadó**

A távadóval kapcsolatos információkat tartalmazza.

Rövid használati útmutató 1/2 rész: érzékelő →  3



A0023555

## Rövid használati útmutató az áramlásmérő eszközhöz

A készülék egy távadóból és egy érzékelőből áll.

A két alkatrész üzembe helyezésének folyamatát két külön kézikönyv tartalmazza, melyek az áramlásmérő Rövid használati útmutatóját képezik:

- Rövid használati útmutató, 1. rész: érzékelő
- Rövid használati útmutató, 2. rész: távadó

Az áramlásmérő üzembe helyezésekor olvassa el mindkét Rövid használati útmutatót, mivel azok tartalmilag kiegészítik egymást:

### Rövid használati útmutató, 1. rész: érzékelő

Az Érzékelő rövid használati útmutatója a mérőberendezés beszereléséért felelős szakembereknek szól.

- Átvétel és a termék azonosítása
- Tárolás és szállítás
- Beépítés

### Rövid használati útmutató, 2. rész: távadó

A Távadó rövid használati útmutatója a mérőberendezés beüzemeléséért, konfigurálásáért és parametrizálásáért felelős szakembereknek szól (az első mérés megkezdésével bezárólag).

- Termékleírás
- Beépítés
- Elektromos csatlakoztatás
- Üzemelési lehetőségek
- Rendszer-integráció
- Üzembe helyezés
- Diagnosztikai információk

## További eszkdokumentáció



A jelen Rövid használati útmutató a **Rövid használati útmutató 2. része: távadó**.

A „Rövid használati útmutató 1. része: érzékelő” itt érhető el:

- Internet: [www.endress.com/deviceviewer](http://www.endress.com/deviceviewer)
- Okostelefon/tablet: *Endress+Hauser Operations App*

A készülékre vonatkozó részletes információk megtalálhatók a Használati útmutatóban és a többi dokumentációban:

- Internet: [www.endress.com/deviceviewer](http://www.endress.com/deviceviewer)
- Okostelefon/tablet: *Endress+Hauser Operations App*





# Tartalomjegyzék

<b>1</b>	<b>Néhány szó erről a dokumentumról</b>	<b>5</b>
1.1	Alkalmazott szimbólumok	5
<b>2</b>	<b>Alapvető biztonsági utasítások</b>	<b>7</b>
2.1	A személyzetre vonatkozó követelmények	7
2.2	Rendeltetésszerű használat	7
2.3	Munkahelyi biztonság	8
2.4	Üzembiztonság	8
2.5	Termékbiztonság	8
2.6	IT-biztonság	8
2.7	Eszközspecifikus informatikai biztonság	9
<b>3</b>	<b>Termékleírás</b>	<b>10</b>
<b>4</b>	<b>Beépítés</b>	<b>11</b>
4.1	A távadóház elfordítása	11
4.2	A kijelzőmodul elforgatása	12
4.3	A távadó beépítés utáni ellenőrzése	12
<b>5</b>	<b>Elektromos csatlakoztatás</b>	<b>13</b>
5.1	Csatlakoztatási feltételek	13
5.2	A mérőberendezés csatlakoztatása	16
5.3	Hardverbeállítások	24
5.4	Potenciálkiegyenlítés biztosítása	25
5.5	Védelmi fokozat biztosítása	29
5.6	Csatlakoztatás utáni ellenőrzés	30
<b>6</b>	<b>Üzemelési lehetőségek</b>	<b>31</b>
6.1	A működési lehetőségek áttekintése	31
6.2	A kezelőmenü szerkezete és funkciói	32
6.3	Belépés a kezelőmenübe a helyi kijelzőn	33
6.4	Belépés a kezelőmenübe a kezelőeszkővel	36
6.5	Hozzáférés a kezelőmenühöz a webszerveren keresztül	36
<b>7</b>	<b>Rendszer-integráció</b>	<b>36</b>
<b>8</b>	<b>Üzembe helyezés</b>	<b>36</b>
8.1	Működés ellenőrzése	36
8.2	A működési nyelv beállítása	37
8.3	A mérőeszköz konfigurálása	37
8.4	A beállítások védelme az illetéktelen hozzáférés ellen	38
<b>9</b>	<b>Diagnosztikai információk</b>	<b>39</b>











# 1 Néhány szó erről a dokumentumról

## 1.1 Alkalmazott szimbólumok





### 1.1.1 Biztonsági szimbólumok

Szimbólum	Jelentés
	<b>VESZÉLY!</b> Ez a szimbólum veszélyes helyzetre figyelmezteti Önt. A veszélyes helyzet figyelmen kívül hagyása súlyos vagy halálos sérüléshez vezet.
	<b>FIGYELMEZTETÉS!</b> Ez a szimbólum veszélyes helyzetre figyelmezteti Önt. A veszélyes helyzet figyelmen kívül hagyása súlyos vagy halálos sérüléshez vezethet.
	<b>VIGYÁZAT!</b> Ez a szimbólum veszélyes helyzetre figyelmezteti Önt. A veszélyes helyzet figyelmen kívül hagyása könnyebb vagy közepes súlyosságú sérüléshez vezethet.
	<b>MEGJEGYZÉS:</b> Ez a szimbólum olyan eljárásokat és egyéb tényeket jelöl, amelyek nem eredményezhetnek személyi sérülést.

### 1.1.2 Bizonyos típusú információkra vonatkozó szimbólumok





Szimbólum	Jelentés	Szimbólum	Jelentés
	<b>Megengedett</b> Megengedett eljárások, folyamatok vagy tevékenységek.		<b>Előnyben részesített</b> Előnyben részesített eljárások, folyamatok vagy tevékenységek.
	<b>Tilos</b> Tiltott eljárások, folyamatok vagy tevékenységek.		<b>Tipp</b> További információkat jelez.
	Dokumentációra való hivatkozás		Oldalra való hivatkozás
	Ábrára való hivatkozás		Lépések sorrendje
	Egy lépés eredménye		Szemrevételezés

### 1.1.3 Elektromos szimbólumok




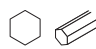

Szimbólum	Jelentés	Szimbólum	Jelentés
	Egyenáram		Váltakozó áram
	Egyenáram és váltakozó áram		<b>Földcsatlakozás</b> Egy földelt csatlakozó, amely egy földelő rendszeren keresztül van földelve.

Szimbólum	Jelentés
	<p><b>Védőföldelés (PE, Protective Earth)</b> Olyan csatlakozó, amelyet minden más csatlakozás kialakítása előtt földelni kell.</p> <p>A földelő terminálok a készülék belsejében és azon kívül helyezkednek el:</p> <ul style="list-style-type: none"> <li>▪ Belső földelő terminál: a védőföldelést a hálózati betáp földelőkábeléhez csatlakoztatja.</li> <li>▪ Külső földelő terminál: a készüléket az üzem földelő rendszeréhez csatlakoztatja.</li> </ul>

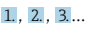



#### 1.1.4 Kommunikációs szimbólumok

Szimbólum	Jelentés	Szimbólum	Jelentés
	<p><b>Vezeték nélküli helyi hálózat (WLAN)</b> Kommunikáció egy vezeték nélküli helyi hálózaton keresztül.</p>		<p><b>LED</b> A fénykibocsátó dióda ki van kapcsolva.</p>
	<p><b>LED</b> A fénykibocsátó dióda be van kapcsolva.</p>		<p><b>LED</b> A fénykibocsátó dióda villog.</p>

#### 1.1.5 Eszköz szimbólumok

Szimbólum	Jelentés	Szimbólum	Jelentés
	Torx csavarhúzó		Lapos csavarhúzó
	Keresztfejű csavarhúzó		Imbuszkulcs
	Villáskulcs		

#### 1.1.6 Szimbólumok az ábrákon

Szimbólum	Jelentés	Szimbólum	Jelentés
1, 2, 3, ...	Tételszámok		Lépések sorrendje
A, B, C, ...	Nézetek	A-A, B-B, C-C, ...	Szakaszok
	Veszélyes terület		Biztonságos terület (nem veszélyes terület)
	Áramlási irány		

## 2 Alapvető biztonsági utasítások

### 2.1 A személyzetre vonatkozó követelmények

A személyzetnek az alábbi követelményeket kell teljesítenie a feladatai elvégzése érdekében:

- ▶ Szakképzett szakemberek, akik az adott feladathoz megfelelő szakképesítéssel rendelkeznek.
- ▶ Rendelkeznek az üzem tulajdonosának/üzemeltetőjének engedélyével.
- ▶ Ismerik a szövetségi/nemzeti szabályozásokat.
- ▶ A munka megkezdése előtt elolvassák és értelmezik az útmutató, a kiegészítő dokumentáció, valamint a tanúsítványok szerinti utasításokat (az alkalmazástól függően).
- ▶ Betartják az utasításokat és az alapvető feltételeket.

### 2.2 Rendeltetészerű használat

#### Alkalmazás és közeg

A jelen Rövid használati útmutatóban leírt mérőeszköz kizárólag legalább 5  $\mu\text{S}/\text{cm}$  vezetőképességű folyadékok áramlásának mérésére szolgál.

A megrendelt változattól függően a mérőeszközzel potenciálisan robbanásveszélyes, gyúlékony, mérgező és oxidáló közegeket is mérhet.

A higiéniai alkalmazásra, veszélyes, vagy az üzemi nyomás miatti fokozott kockázatú területeken történő felhasználásra kialakított mérőeszközök adattábláján a felhasználási terület fel van tüntetve.

Annak érdekében, hogy a mérőeszköz a működési idő alatt megfelelő állapotban maradjon:

- ▶ Tartsa be a megadott nyomás- és hőmérséklet-tartományt.
- ▶ A mérőeszközt csak az adattáblán szereplő adatoknak és a Használati útmutatóban, valamint a kiegészítő dokumentációban felsorolt általános feltételeknek megfelelően használja.
- ▶ Az adattábla alapján ellenőrizze, hogy a megrendelt eszköz veszélyes területen történő használata engedélyezett-e (pl. robbanásvédelem, nyomástartó berendezések biztonsága).
- ▶ A mérőeszközt csak olyan közegekhez használja, melyekkel szemben az ezen anyagokkal érintkezésbe kerülő alkatrészek ellenállóak.
- ▶ Ha a mérőeszközt nem atmoszferikus hőmérsékleten működtetik, akkor elengedhetetlen a kapcsolódó dokumentációban meghatározott alapvető feltételeknek való megfelelés.
- ▶ A mérőeszközt folyamatosan védeni kell a környezeti hatások okozta korrózió ellen.

#### Helytelen használat

A nem rendeltetészerű használat veszélyeztetheti a biztonságot. A gyártó nem felel a nem megfelelő vagy nem rendeltetészerű használatból eredő károkért.

#### FIGYELMEZTETÉS

**Korrozív vagy abrazív hatású folyadékok és a környezeti feltételek miatti törés veszélye!**

- ▶ Ellenőrizze, hogy a folyadék és az érzékelő anyaga kompatibilis-e egymással.
- ▶ Biztosítsa, hogy a folyadékkal érintkezésbe kerülő valamennyi anyag ellenálló legyen a folyadék hatásaival szemben.
- ▶ Tartsa be a megadott nyomás- és hőmérséklet-tartományt.

## ÉRTESÍTÉS

### Határesetek igazolása:

- ▶ Speciális folyadékok és tisztítófolyadékok esetén az Endress+Hauser örömmel nyújt segítséget a nedvesített alkatrészek korrózióállóságának ellenőrzésében, de semmilyen garanciát vagy felelősséget nem vállal, mivel a hőmérséklet, a koncentráció vagy a szennyeződések mennyiségének kismértékű változása megváltoztathatja a korrózióállósági jellemzőket.

### Fennmaradó kockázat

## ⚠ FIGYELMEZTETÉS

### Az elektronika és a közeg a felületek felmelegedését okozhatja. Ez égésveszélyt jelent!

- ▶ Magasabb folyadék-hőmérséklet esetén az égési sérülések megelőzése érdekében biztosítson érintés elleni védelmet.

## 2.3 Munkahelyi biztonság

Az eszközön és az eszközzel végzett munkák esetén:

- ▶ A szükséges személyi védőfelszerelést a szövetségi/nemzeti előírások szerint kell viselni.

A csővezetékeken végzett hegesztés esetén:

- ▶ A hegesztőegységet ne földelje a mérőberendezésre.

Az eszközön és az eszközzel nedves kézzel végzett munkák esetén:

- ▶ Az áramütés megnövekedett kockázata miatt kesztyűt kell viselni.

## 2.4 Üzembiztonság

Sérülésveszély.

- ▶ A készüléket csak megfelelő és üzembiztos műszaki állapotban működtesse.
- ▶ Az üzemeltető felel a készülék zavartalan működéséért.

## 2.5 Termékbiztonság

Ez a mérőeszköz a jó műszaki gyakorlatnak megfelelően, a legmagasabb szintű biztonsági követelményeknek való megfelelés szerint lett kialakítva és tesztelve, ezáltal biztonságosan üzemeltethető állapotban hagyta el a gyárat.

Megfelel az általános biztonsági előírásoknak és a jogi követelményeknek. Az eszközspecifikus EU megfelelési nyilatkozatban felsorolt EU-irányelveknek is megfelel. Az Endress+Hauser ezt a CE-jelölés eszközön való feltüntetésével erősíti meg.

## 2.6 IT-biztonság

A jótállásunk csak abban az esetben érvényes, ha az eszköz beépítése és használata a Használati útmutatóban leírtaknak megfelelően történik. Az eszköz a beállítások véletlen megváltoztatása elleni biztonsági mechanizmusokkal van ellátva.

A biztonsági szabványokkal összhangban lévő informatikai (IT) biztonsági intézkedéseket, amelyek célja, hogy kiegészítő védelmet nyújtsanak az eszköz és a kapcsolódó adatátvitel szempontjából, maguknak a felhasználóknak kell végrehajtaniuk.



## 2.7 Eszközspecifikus informatikai biztonság

Az eszköz számos sajátos funkciót biztosít a kezelő védelmét szolgáló intézkedések támogatására. Ezeket funkciókat a felhasználó beállíthatja, és megfelelő használatuk esetén szavatolják a fokozott üzembiztonságot.



Az eszközspecifikus informatikai biztonsággal kapcsolatos részletes információk az eszköz Használati útmutatójában található.

### 2.7.1 Szerviz interfészen keresztüli hozzáférés (CDI-RJ45)

Az eszköz a szerviz interfészen (CDI-RJ45) keresztül csatlakoztatható a hálózathoz. Az eszközspecifikus funkciók garantálják az eszköz biztonságos működését egy hálózatban.

Javasoljuk a nemzeti és nemzetközi biztonsági bizottságok, például az IEC/ISA62443 vagy az IEEE által meghatározott vonatkozó ipari szabványok és iránymutatások alkalmazását. Ezek szervezeti biztonsági intézkedéseket tartalmaznak, mint például a hozzáférési engedélyek kiosztása, valamint műszaki intézkedéseket, mint a hálózat szegmentálása.



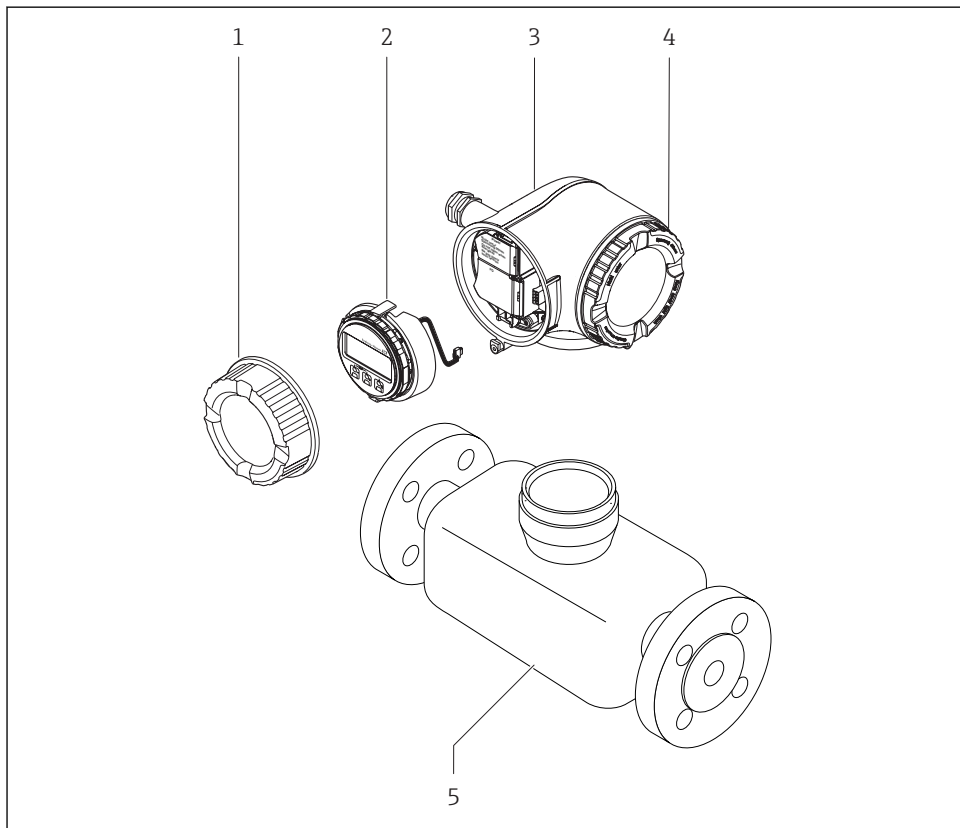
Az eszközt egy gyűrű-topológiába lehet integrálni. Az eszközt a jelkimeneti kapocs csatlakozásán (1. kimenet) és a szervizcsatlakozón (CDI-RJ45) keresztül lehet integrálni.

### 3 Termékleírás

Az eszköz egy Proline 300 távadót és egy elektromágneses Proline Promag érzékelőt tartalmaz.

Az eszköz kompakt változatban is elérhető:


A távadó és az érzékelő egy mechanikus egységet képez.



A0029586

- 1 Csatlakozódoboz fedele
- 2 Kijelző modul
- 3 Távadó burkolat
- 4 Elektronikadoboz fedele
- 5 Érzékelő

 Az eszköz használata DKX001 távoli kijelző- és kezelőmodullal →  23.

 A termék leírásával kapcsolatos részletes információk az eszköz Használati útmutatójában található

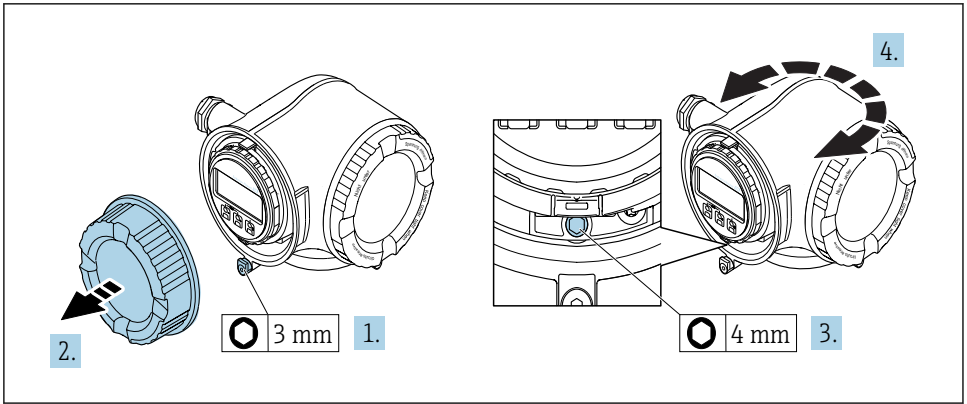
## 4 Beépítés



Az érzékelő felszerelésével kapcsolatos részletes információk az érzékelő Rövid használati útmutatójában található → 3

### 4.1 A távadóház elfordítása

A kapcsolódobozhoz vagy a kijelzőmodulhoz való könnyebb hozzáférés érdekében a távadó házát el lehet fordítani.

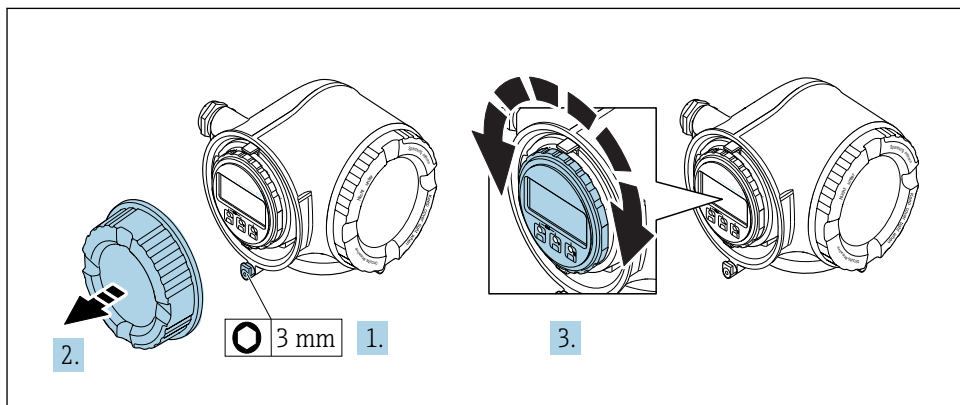


A0029993

1. Az eszköz változtatától függően: lazítsa meg a csatlakozódoboz fedelének rögzítőbilincset.
2. Csavarozza le a csatlakozódoboz fedelét.
3. Hajtsa ki a rögzítőcsavart.
4. Forgassa a házat a kívánt helyzetbe.
5. Húzza meg szorosan a rögzítőcsavart.
6. Csavarozza fel a csatlakozódoboz fedelét
7. Az eszköz változtatától függően: szerelje fel a csatlakozódoboz fedelének rögzítőbilincset.

## 4.2 A kijelzőmodul elforgatása

Az olvashatóság és a kezelhetőség optimalizálása érdekében a kijelzőmodult el lehet forgatni.



A0030035

1. Az eszköz változtatától függően: lazítsa meg a csatlakozódoboz fedelének rögzítőbilincset.
2. Csavarozza le a csatlakozódoboz fedelét.
3. Forgassa el a kijelzőmodult a kívánt helyzetbe: max.  $8 \times 45^\circ$  minden irányban.
4. Csavarozza fel a csatlakozódoboz fedelét.
5. Az eszköz változtatától függően: szerelje fel a csatlakozódoboz fedelének rögzítőbilincset.

## 4.3 A távadó beépítés utáni ellenőrzése

Az alábbi műveleteket követően minden esetben el kell végezni a beépítés utáni ellenőrzést:

- A távadóház elforgatása
- A kijelzőmodul elforgatása

Az eszköz sértetlen (szemrevételezéses ellenőrzés)?	<input type="checkbox"/>
A távadóház elforgatása: <ul style="list-style-type: none"> <li>■ A rögzítőcsavar erősen meg van húzva?</li> <li>■ A csatlakozódoboz fedele erősen le van csavarozva?</li> <li>■ A rögzítőbilinc erősen meg van húzva?</li> </ul>	<input type="checkbox"/>
A kijelzőmodul elforgatása: <ul style="list-style-type: none"> <li>■ A csatlakozódoboz fedele erősen le van csavarozva?</li> <li>■ A rögzítőbilinc erősen meg van húzva?</li> </ul>	<input type="checkbox"/>

## 5 Elektromos csatlakoztatás

### ÉRTEŚÍTÉS

A mérőberendezés nem rendelkezik belső megszakítóval.

- ▶ Ezért egy kapcsolóval vagy egy tápáramkörti megszakítóval lássa el a mérőeszközt, hogy a tápellátás könnyen leválasztható legyen a hálózatról.
- ▶ Bár a mérőberendezés egy biztosítékkal van ellátva, a rendszerbe további túláramvédelmet (maximum 10 A) kell beépíteni.

### 5.1 Csatlakoztatási feltételek

#### 5.1.1 Szükséges eszközök

- Kábelek bevezetéséhez: Használja a megfelelő szerszámokat
- Rögzítőbilincshez: imbuszkulcs 3 mm
- Vezetékcsupaszoló
- Sodrott kábelek használata esetén: Krimpelő fogó az érvéghüvelyekhez
- Kábelek kiszerezéséhez a terminálból: Lapos pengéjű csavarhúzó  $\leq 3$  mm (0.12 in)

#### 5.1.2 Az összekötő kábelekre vonatkozó követelmények

Az ügyfél által biztosított összekötő kábeleknél az alábbi követelményeknek kell megfelelniük.

#### Elektromos biztonság

A hatályos szövetségi/országos előírásoknak megfelelően.

#### Védőföldelő kábel

Kábel  $\geq 2.08$  mm<sup>2</sup> (14 AWG)

A földelési impedanciának kisebbnek kell lennie, mint 1  $\Omega$ .

#### Megengedett hőmérséklet-tartomány

- A telepítés helyszínén hatályos országos felszerelési irányelveket be kell tartani.
- A kábeleknél megfelelőeknek kell lenniük a várható minimális és maximális hőmérsékletekhez.

#### Tápkábel

Normál szerelőkábel használata elegendő.

#### Kábel átmérője

- Mellékelt tömszelencék:  
M20  $\times$  1,5  $\varnothing$  6 ... 12 mm (0.24 ... 0.47 in) kábelrel
- Rugós terhelésű terminálok: sodrott, valamint érvéghüvellyel ellátott sodrott kábelekhez alkalmas.  
A vezető keresztmetszete 0.2 ... 2.5 mm<sup>2</sup> (24 ... 12 AWG).

## Jelkábel

### *EtherNet/IP*

Az ANSI/TIA/EIA-568-B.2 szabvány melléklete az Ethernet/IP-hez használt kábel minimumkategóriáját CAT 5-ben határozza meg. CAT 5e és CAT 6 ajánlott.



Az Ethernet/IP hálózatok tervezésére és telepítésére vonatkozó további információkat lásd: „Media Planning and Installation Manual”. Az ODVA Szervezet Ethernet/IP”-je

*0/4 ... 20 mA*

Normál szerelőkábel használata elegendő.

*Impulzus/frekvencia/kapcsoló kimenet*

Normál szerelőkábel használata elegendő.

*Relékimenet*

Normál szerelőkábel használata elegendő.

*0/4 ... 20 mA árambemenet*

Normál szerelőkábel használata elegendő.

*Állapotbemenet*

Normál szerelőkábel használata elegendő.

## Az összekötő kábelre vonatkozó követelmények

*Opcionálisan használható összekötő kábel*

A rendelési opciótól függően kábelrel kerül szállításra

- A mérőberendezés rendelési kódja: **030** rendelési kód „Kijelző; kezelés”, **O** opcióhoz vagy
- A mérőberendezés rendelési kódja: **030** rendelési kód „Kijelző; kezelés”, **M** opcióhoz és
- A DKX001 rendelés kódja: **040** rendelési kód a „Kábel”, **A, B, D, E** opcióhoz

Normál kábel	2 × 2 × 0,34 mm <sup>2</sup> (22 AWG) PVC kábel közös árnyékolással (2 érpár, páronként csavart)
Lángállóság	DIN EN 60332-1-2 szerint
Olajállóság	DIN EN 60811-2-1 szerint
Árnyékolás	Őnbevonatos rézsodrat, optikai bevonat ≥ 85 %
Kapacitancia: ér/árnyékolás	≤200 pF/m
L/R	≤24 μH/Ω
Használható kábelhossz	5 m (15 ft)/10 m (35 ft)/20 m (65 ft)/30 m (100 ft)
Üzemi hőmérséklet	Rögzített helyzetű kábelek esetén: -50 ... +105 °C (-58 ... +221 °F); szabadon mozgó kábelek esetén: -25 ... +105 °C (-13 ... +221 °F)

*Normál kábel – ügyfélspecifikus kábel*

A szállítmány nem tartalmazza a kábelt, azt az ügyfélnek kell biztosítania (max. 300 m (1 000 ft)) a következő rendelési opció esetén:

A DKX001 rendelés kódja: **040** rendelési kód „Kábel”, **1** „Nincs, ügyfél által biztosítva 300 m” opcióhoz

Egy normál kábel használható összekötő kábelként.

<b>Normál kábel</b>	4 ér (2 pár); páronként csavart közös árnyékolással
<b>Árnyékolás</b>	Ónbevonatos rézsodrat, optikai bevonat $\geq 85\%$
<b>Kapacitancia: ér/árnyékolás</b>	Maximum 1 000 nF 1. zóna, I osztály, 1 alosztály esetén
<b>L/R</b>	Maximum 24 $\mu\text{H}/\Omega$ 1. zóna, I osztály, 1 alosztály esetén
<b>Kábel hossza</b>	Maximum 300 m (1 000 ft), lásd a következő táblázatot

<b>Keresztmetszet</b>	<b>Max. kábelhossz az alábbi használati feltételekhez: Nem veszélyes terület, Ex 2 zóna, I. osztály, 2. alosztály Ex 1 zóna, I. osztály, 1. alosztály</b>
0.34 mm <sup>2</sup> (22 AWG)	80 m (270 ft)
0.50 mm <sup>2</sup> (20 AWG)	120 m (400 ft)
0.75 mm <sup>2</sup> (18 AWG)	180 m (600 ft)
1.00 mm <sup>2</sup> (17 AWG)	240 m (800 ft)
1.50 mm <sup>2</sup> (15 AWG)	300 m (1 000 ft)

### 5.1.3 Terminálkiosztás

#### Távodó: tápfeszültség, bemenet/kimenetek

A bemenetek és kimenetek terminálkiosztása az eszköz egyedi rendelési változatától függ. Az eszközspecifikus terminálkiosztás a terminálfedélben lévő öntapadó címkén található.

Tápfeszültség		Bemenet / 1. kimenet	Bemenet / 2. kimenet		Bemenet / 3. kimenet	
1 (+)	2 (-)	EtherNet/IP (RJ45 csatlakozó)	24 (+)	25 (-)	22 (+)	23 (-)
Eszközspezifikus terminálkiosztás: öntapadó címke a terminálfedélben.						



A távoli kijelző és a kezelőmodul terminálkiosztása → 23.

### 5.1.4 A mérőeszköz előkészítése

#### ÉRTEŚITÉS

#### A ház nem megfelelő tömítése!

Veszélyeztetheti a mérőeszköz működésének megbízhatóságát.

▶ Használjon a védelmi fokozatnak megfelelő tömszelencét.

1. Vegye ki a vakdugót, ha van.
2. Ha a mérőeszköz tömszelencék nélkül lett szállítva:  
Biztosítsa a megfelelő tömszelencét az összekötő kábelhez.
3. Ha a mérőeszköz tömszelencékkel lett szállítva:  
Vegye figyelembe az összekötő kábelekre vonatkozó követelményeket → 13.

## 5.2 A mérőberendezés csatlakoztatása

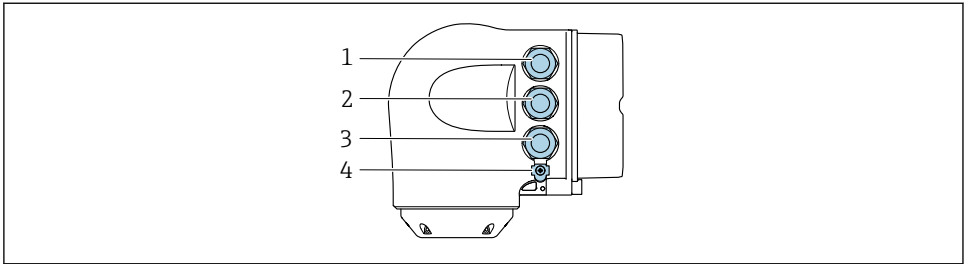
#### ÉRTEŚITÉS

#### Az elektromos biztonság korlátozása a helytelen bekötés következtében!

- ▶ Az elektromos bekötést csak megfelelő képzéssel rendelkező szakemberek végezhetik.
- ▶ Vegye figyelembe a szövetségi/országos beépítési szabályokat és előírásokat.
- ▶ Tartsa be a munkahelyre vonatkozó helyi biztonsági szabályokat.
- ▶ Minden esetben kösse be a védőföldelés kábelét , mielőtt a további kábeleket csatlakoztatná.
- ▶ Robbanásveszélyes légkörben történő alkalmazás esetén vegye figyelembe az eszközre vonatkozó Robbanásvédelmi dokumentáció előírásait.



### 5.2.1 A távadó csatlakoztatása



A0026781

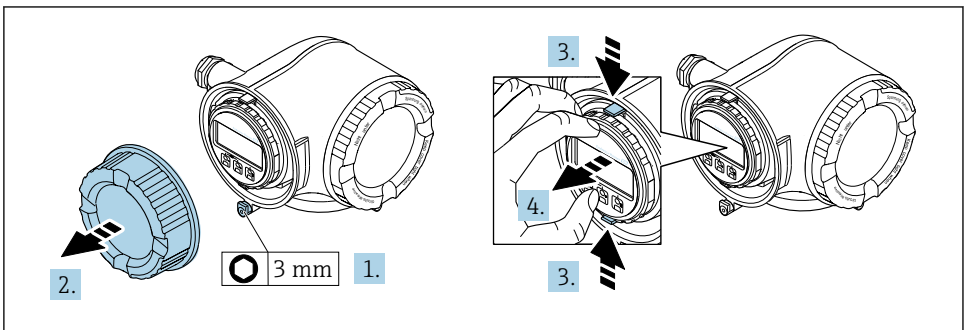
- 1 Terminálcsatlakozás a tápfeszültséghez
- 2 Terminálcsatlakozás a jelátvitel, bemenet/kimenet számára
- 3 Terminálcsatlakozás a jelátvitel, bemenet/kimenet számára vagy terminálcsatlakozás a szerviz interfészen (CDI-RJ45) keresztüli hálózati kapcsolathoz; opcionális: csatlakozás külső WLAN antennához vagy távoli kijelzőhöz és DKX001 kezelőmodulhoz
- 4 Védőföldelés (PE, Protective Earth)



Az eszköz EtherNet/IP és az elérhető bemenetek/kimenetek segítségével történő csatlakoztatásán túlmenően további csatlakozási lehetőségek állnak rendelkezésre:

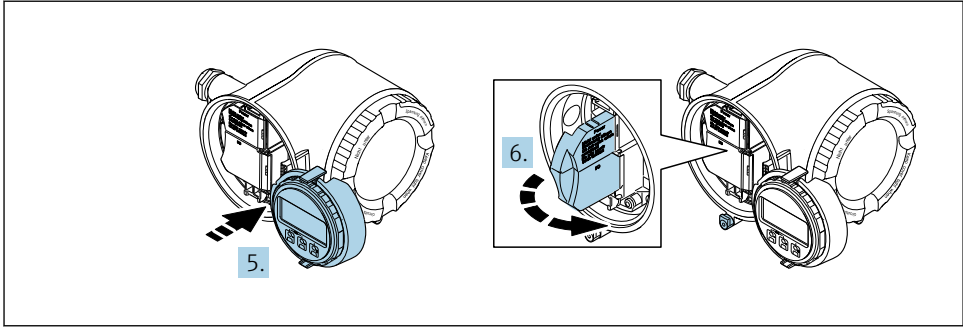
- Az eszköz hálózatba történő integrálása a szerviz interfész (CDI-RJ45) → 21 segítségével.
- Az eszközt gyűrűtopológia szerint integrálja → 22.

### Az EtherNet/IP csatlakozó csatlakoztatása



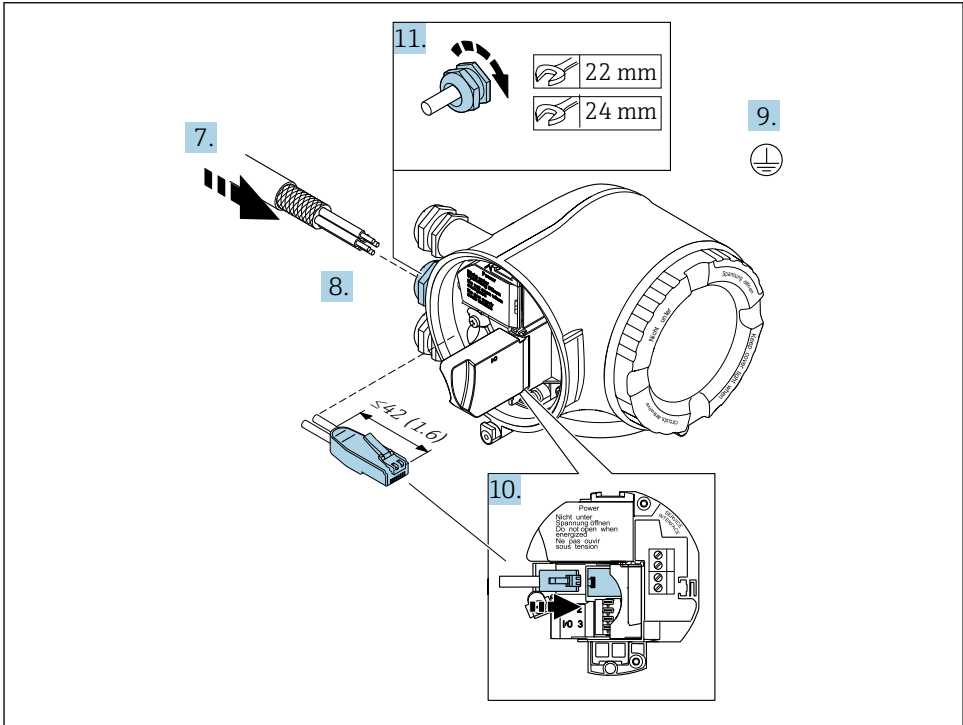
A0029813

1. Lazítsa meg a csatlakozórekesz fedelének rögzítőbilincset.
2. Csavarozza le a csatlakozódoboz fedelét.
3. Nyomja össze a kijelzőmodul tartójának füleit.
4. Távolítsa el a kijelzőmodul tartóját.



A0029814

- 5. Csatlakoztassa a tartót az elektronikadoboz széléhez.
- 6. Nyissa fel a terminálfedelet.

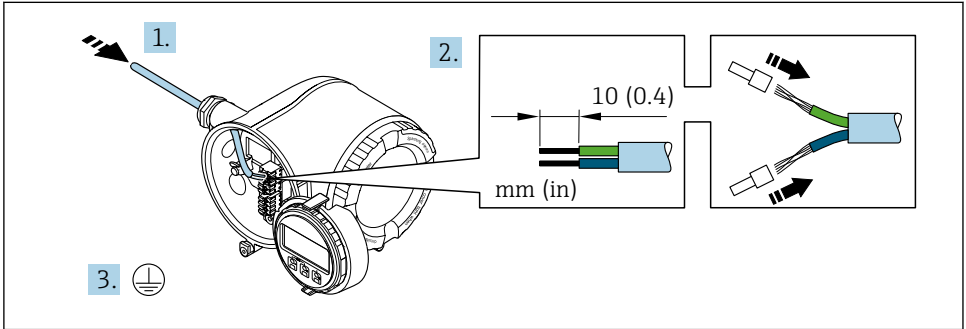


A0033722

- 7. Tolja be a kábelt a kábelbevezetésen keresztül. A szoros tömítés biztosítása érdekében ne távolítsa el a tömítőgyűrűt a kábelbevezetésből.
- 8. Csupaszolja le a kábelt és az érvégeket és csatlakoztassa az RJ45 csatlakozóhoz.
- 9. Csatlakoztassa a védőföldelést.

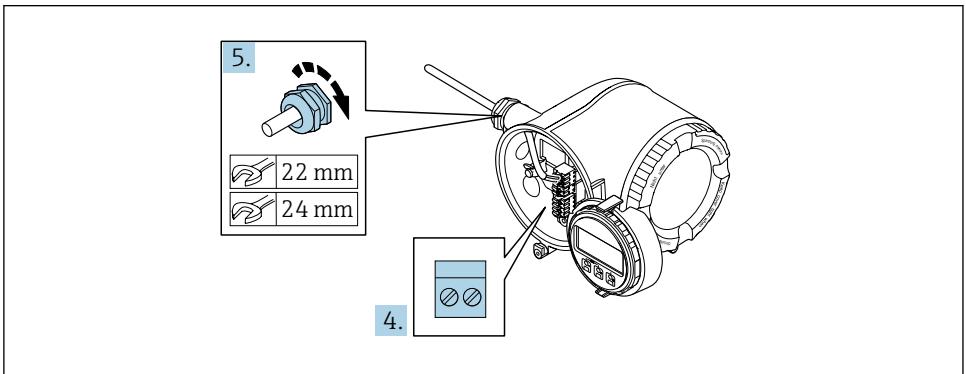
10. Csatlakoztassa az RJ45 csatlakozót.
11. Erősen húzza meg a kábeltömszelencéket.
  - ↳ Ezzel befejeződik a(z) EtherNet/IP csatlakoztatási folyamat.

### A tápfeszültség és a kiegészítő bemenetek/kimenetek csatlakoztatása



A0033983

1. Tolja be a kábelt a kábelbevezetésen keresztül. A szoros tömítés biztosítása érdekében ne távolítsa el a tömítőgyűrűt a kábelbevezetésből.
2. Csupaszolja le a kábelt és a vezetékek végeit. Sodrott kábelek esetén használjon érvég hüvelyeket.
3. Csatlakoztassa a védőföldelést.

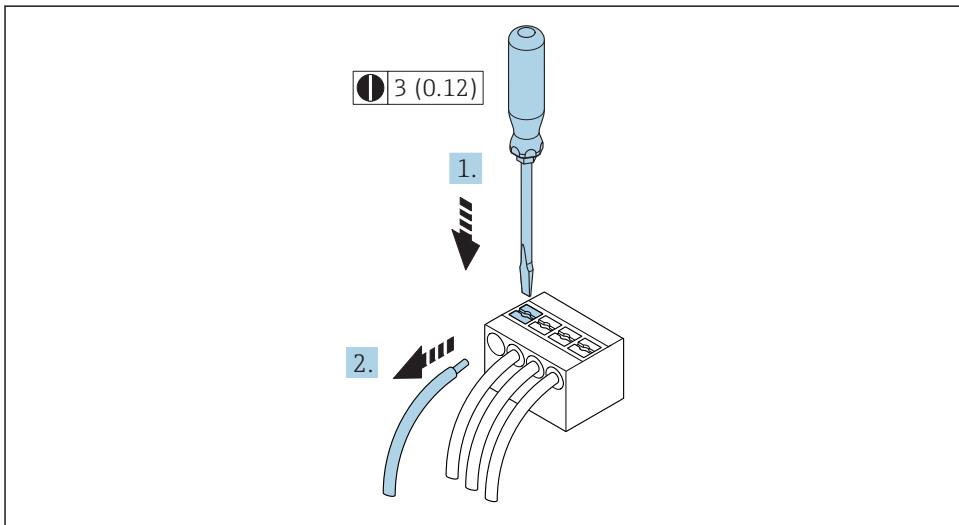


A0033984

4. A kábelt a terminálkiosztás szerint csatlakoztassa.
  - ↳ **Jelkábel terminálkiosztása:** az eszközspecifikus terminálkiosztás a terminálfedélben található öntapadó címkén látható.
  - ↳ **Tápfeszültség terminálkiosztása:** öntapadó címke a terminálfedélben vagy → 16.
5. Erősen húzza meg a kábeltömszelencéket.
  - ↳ Ezzel befejeződik a kábelcsatlakoztatási folyamat.

6. Zárja le a terminálfedelelet.
7. Szerelje be a kijelzőmodul tartóját az elektronikadobozba.
8. Csavarozza fel a csatlakozódoboz fedelét.
9. Húzza meg a csatlakozódoboz fedelének rögzítőbilincset.

### Kábel eltávolítása



A0029598

 1 Mértékegység: mm (inch)

1. A kábel eltávolításához egy síklapú csavarhúzó segítségével fejtse ki nyomást a két terminálnyílás közötti résben
2. miközben a kábelvéget egyidejűleg kifelé húzza a terminálból.

### 5.2.2 A távadó integrálása egy hálózatba

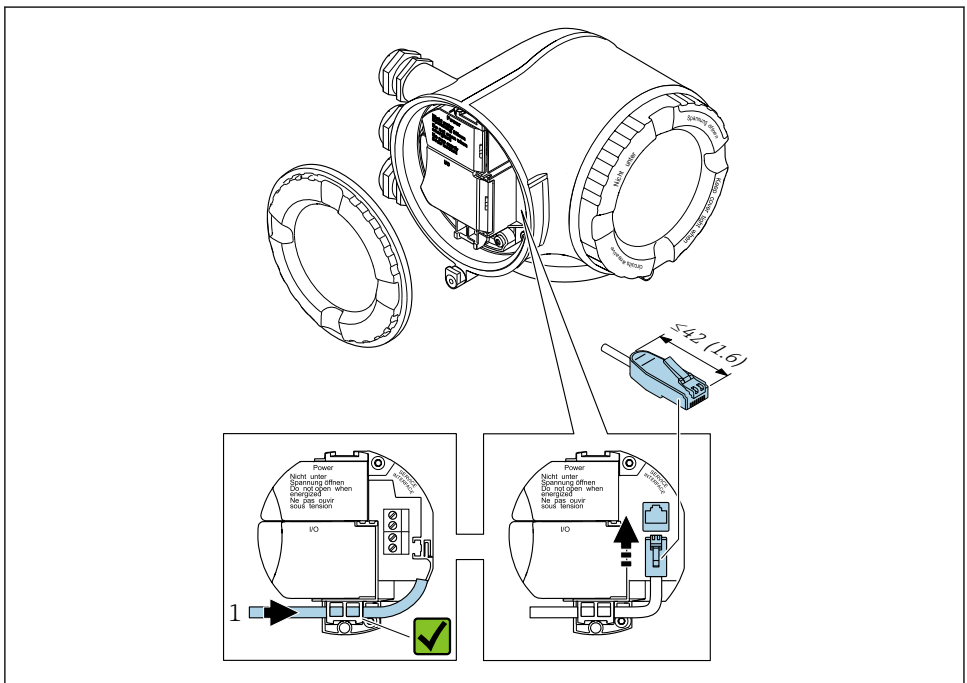
Ez a rész csak a készülék hálózatba történő integrálásának alapvető lépéseit mutatja be.

#### A szerviz interfészen keresztüli integrálás

Az eszköz integrálása a szerviz interfész (CDI-RJ45) csatlakozásán keresztül történik.

Csatlakoztatáskor a következőket vegye figyelembe:

- Javasolt kábel: CAT 5e, CAT 6 vagy CAT 7, árnyékolt csatlakozóval (pl. márka: YAMAICHI; alkatrész sz.: Y-ConProfixPlug63 / Termékazonosító (ID): 82-006660)
- Maximális kábelvastagság: 6 mm
- A csatlakozó hossza, beleértve a hajlításvédelmet is: 42 mm
- Hajlítási sugár: 5 x kábelvastagság



A0033703

#### 1 Szerviz interfész (CDI-RJ45)



Az RJ45 és az M12 csatlakozóhoz opcionálisan egy adapter kapható: „Accessories” (tartozékok) rendelési kód, **NB** opció: „RJ45 M12 adapter (szerviz interfész)”

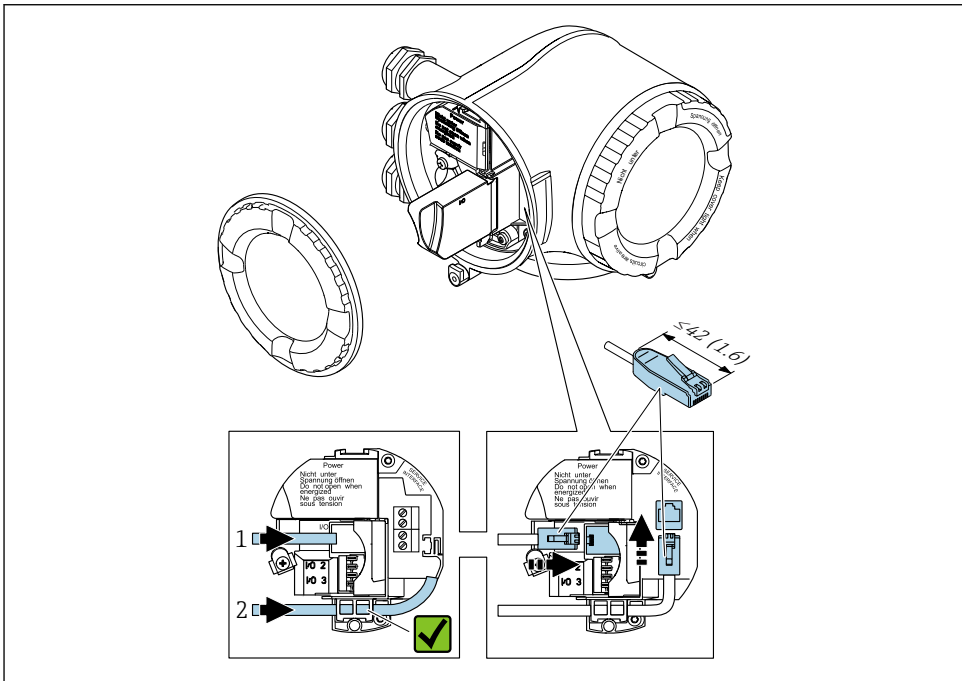
Az adapter a szerviz interfészt (CDI-RJ45) egy, a kábelbemenetre szerelt M12 csatlakozóval kapcsolja össze. Ezért a szerviz interfészhez való csatlakozást egy M12 csatlakozón keresztül lehet kialakítani a készülék felnyitása nélkül.

## Egy gyűrűtopológiába való integrálás

Az eszközt a jelkimeneti terminálcsatlakozáson (1. kimenet) és a szerviz interfészen (CDI-RJ45) keresztül lehet integrálni.

Csatlakoztatáskor a következőket vegye figyelembe:

- Javasolt kábel: CAT5e, CAT6 vagy CAT7, árnyékolt csatlakozóval (pl. márka: YAMAICHI; alkatrész sz.: Y-ConProfixPlug63 / Terméazonosító (ID): 82-006660)
- Maximális kábelvastagság: 6 mm
- A csatlakozó hossza, beleértve a hajlításvédelmet is: 42 mm
- Hajlítási sugár: 2,5 x kábelvastagság



A0033717

- 1 EtherNet/IP csatlakozás
- 2 Szerviz interfész (CDI-RJ45)



Az RJ45 és az M12 csatlakozóhoz opcionálisan egy adapter kapható: „Accessories” (tartozékok) rendelési kód, **NB** opció: „RJ45 M12 adapter (szerviz interfész)”

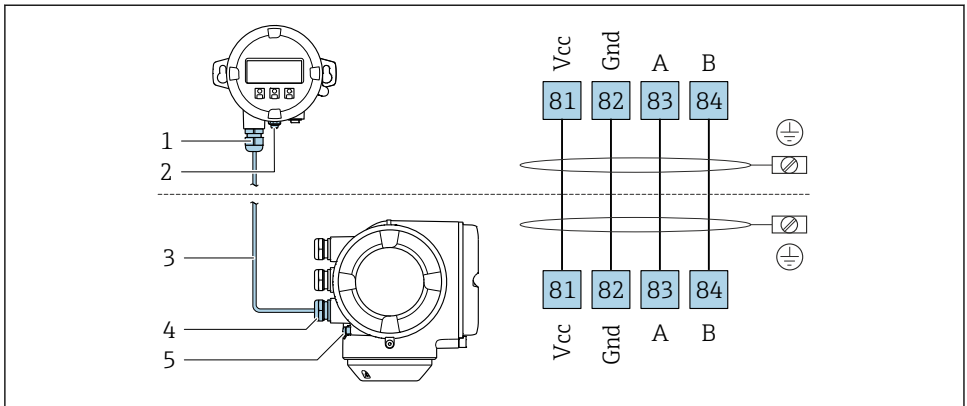
Az adapter a szerviz interfészt (CDI-RJ45) egy, a kábelbemenetre szerelt M12 csatlakozóval kapcsolja össze. Ezért a szerviz interfészhez való csatlakozást egy M12 csatlakozón keresztül lehet kialakítani a készülék felnyitása nélkül.

### 5.2.3 A DKX001 távoli kijelző- és kezelőmodul csatlakoztatása



A DKX001 távoli kijelző- és kezelőmodul opcionális kiegészítőként kapható.

- A DKX001 távoli kijelző- és kezelőmodul csak a következő burkolatváltozattal kapható: a „Burkolat”: A opció „Alumínium, bevonatos” rendelési kódja
- A mérőberendezés minden esetben egy vakfedéllel kerül szállításra, ha a DKX001 távoli kijelző- és kezelőmodult közvetlenül a mérőberendezéssel rendelték meg. A távadónál történő kijelzés és kezelés ebben az esetben nem lehetséges.
- Utólagos rendelés esetén a DKX001 távoli kijelző- és kezelőmodul nem csatlakoztatható egyidejűleg a berendezés meglévő kijelzőmoduljával. A távadóhoz egyidejűleg csak egy kijelző- vagy kezelőegység csatlakoztatható.



A0027518

- 1 DKX001 távoli kijelző- és kezelőmodul
- 2 Védőföldelés (PE)
- 3 Összekötő kábel
- 4 Mérőeszköz
- 5 Védőföldelés (PE)

## 5.3 Hardverbeállítások

### 5.3.1 Az eszköz címének beállítása

A mérőberendezés IP-címét DIP-kapcsolók segítségével lehet beállítani a hálózathoz.

#### Címzési adatok

IP-cím és konfigurációs lehetőségek			
1. oktett	2. oktett	3. oktett	4. oktett
192.	168.	1.	XXX
↓		↓	
Csak szoftveres címzéssel konfigurálható		Szoftveres címzéssel és hardveres címzéssel konfigurálható	

IP-címek tartománya	1 ... 254 (4. oktett)
IP-cím közzététele	255
Gyárilag beállított címzési mód	Szoftveres címzés: a hardvercímzéshez használt összes DIP-kapcsoló KI helyzetbe állítva.
Gyárilag beállított IP-cím	DHCP-kiszolgáló aktív

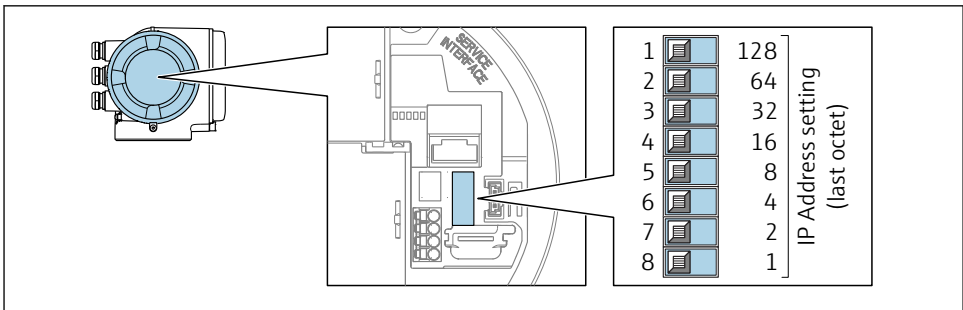
**i** Szoftveres címzés: Az IP-cím az **IP address** paraméter segítségével kerül beállításra.

#### Az IP-cím beállítása

Áramütés veszélye a távadóház felnyitásakor!

- ▶ A távadóház felnyitása előtt:
- ▶ Válassza le az eszközt a tápellátásról.

**i** Az alapértelmezett IP-címet **nem** lehet aktiválni →  25.



A0029635

- ▶ Állítsa be a kívánt IP-címet a bemeneti/kimeneti elektronikai modulon lévő DIP-kapcsolók segítségével.



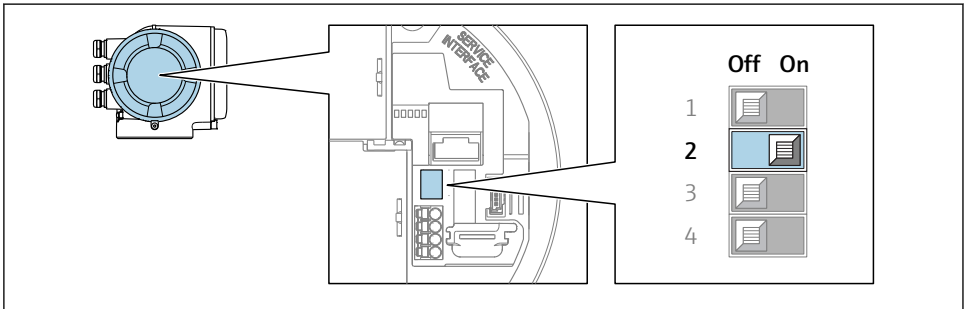
### 5.3.2 Az alapértelmezett IP-cím aktiválása

A DHCP-funkció gyárilag engedélyezésre került, azaz a berendezés a hálózatról kapja a kiosztott IP-címet. Ez a funkció letiltható, és a berendezésen a DIP-kapcsolóval beállítható az alapértelmezett 192.168.1.212 IP-cím.

#### Az alapértelmezett IP-cím aktiválása DIP-kapcsolóval

Áramütés veszélye a távadóház felnyitásakor!

- ▶ A távadóház felnyitása előtt:
- ▶ Válassza le az eszközt a tápellátásról.



A0034499

- ▶ Állítsa át a 2-es sz. DIP-kapcsolót a bemeneti/kimeneti elektronikai modulon **KI** állásból **BE** állásba.

## 5.4 Potenciálkiegyenlítés biztosítása

### 5.4.1 Proline Promag H



Veszélyes területen használt eszközök esetén vegye figyelembe a Robbanásvédelmi dokumentációban (XA) ismertetett utasításokat.

#### Fém folyamatcsatlakozások

A potenciál kiegyenlítése általában a közeggel érintkezésben lévő fém folyamatcsatlakozásokon keresztül történik, amelyek közvetlenül az érzékelőre vannak felszerelve. Ennélfogva további potenciálkiegyenlítő intézkedések nem szükségesek.

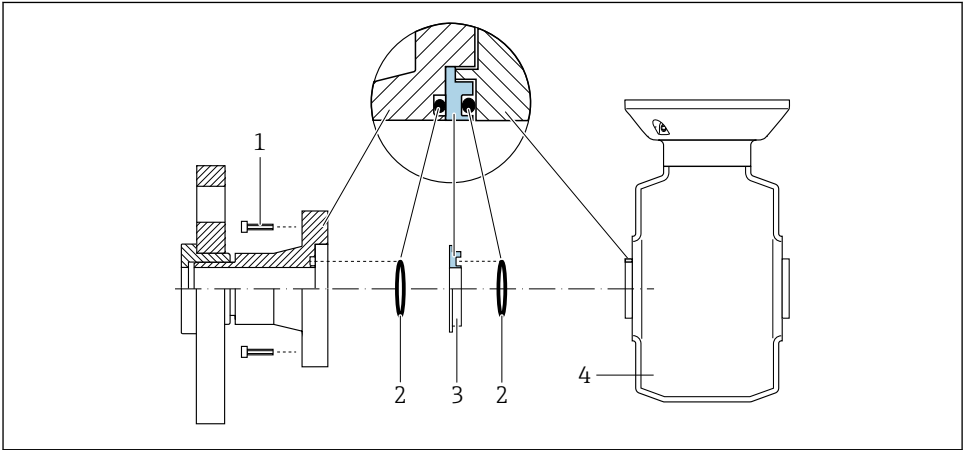
#### Műanyag folyamatcsatlakozások

Műanyag folyamatcsatlakozások esetén kiegészítő földelőgyűrűk vagy beépített földelő elektródával rendelkező folyamatcsatlakozók használatával kell biztosítani a potenciál kiegyenlítését az érzékelő és a folyadék között. A potenciálkiegyenlítés elmaradása befolyásolhatja a mérés pontosságát és végső soron az érzékelő megrongálódásához vezethet, az elektródák elektrokémiai felbomlása következményeként.

A földelőgyűrűk használata esetén vegye figyelembe az alábbiakat:

- A megrendelt opciótól függően egyes folyamatcsatlakozókon műanyag korongok találhatóak a földelőgyűrűk helyett. Ezek a műanyag korongok csak „távtartóként” működnek és nincs semmilyen szerepük a potenciál kiegyenlítésében. Ezenfelül jelentős szigetelő szerepet töltenek be az érzékelő/csatlakozó illesztésénél. Ennélfogva a fém földelőgyűrűk nélküli folyamatcsatlakozók esetén ezeket a műanyag korongokat nem szabad eltávolítani, és minden esetben be kell szerelni!
- A földelőgyűrűket külön tartozékként lehet megrendelni az Endress+Hausertől . Rendeléskor ügyeljen arra, hogy a földelőgyűrűk kompatibilisek legyenek az elektródák anyagával, mivel ellenkező esetben az elektrokémiai korrózió következményeként fennáll annak az elektródák megromlásának veszélye!
- A földelőgyűrűket a tömitésekkel együtt a folyamatcsatlakozók belsejébe kell szerelni. Ennélfogva a szerelési hossz nem módosul.

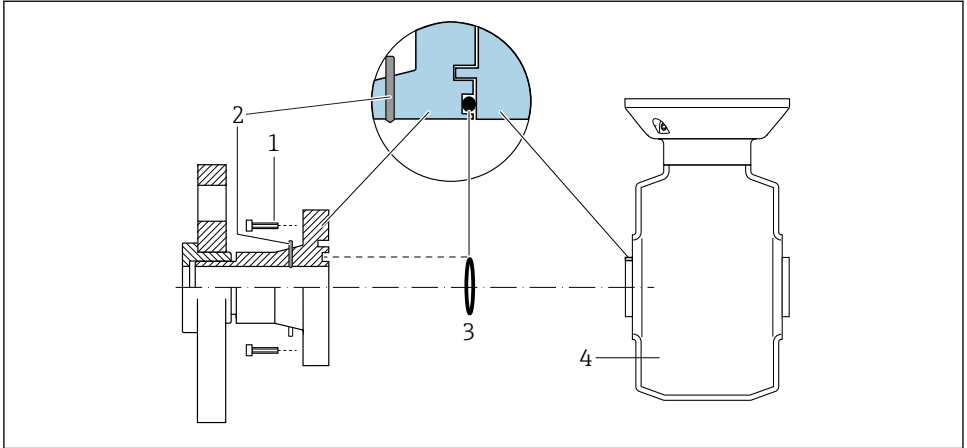
*Potenciálkiegyenlítés kiegészítő földelőgyűrűvel*



A0028971

- 1 *A folyamatcsatlakozó hatlapfejű csavarjai*
- 2 *Tömitőgyűrűk*
- 3 *Műanyag korong (távtartó) vagy földelőgyűrű*
- 4 *Érzékelő*

### Potenciálkiegyenlítés a folyamatcsatlakozón lévő földelőelektródák segítségével



A0028972

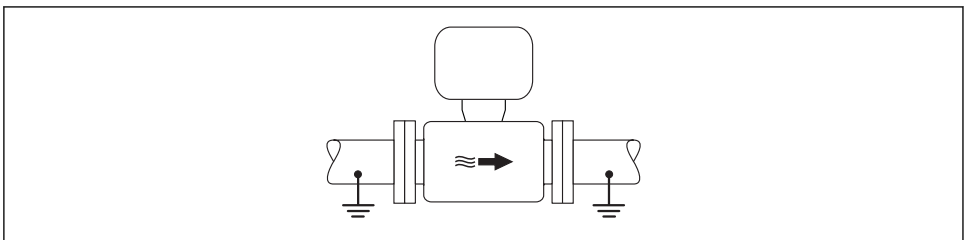
- 1 A folyamatcsatlakozó hatlapfejű csavarjai
- 2 Beépített földelőelektródák
- 3 O-gyűrűs tömítés
- 4 Érzékelő

#### 5.4.2 Promag P



Veszélyes területen használt eszközök esetén vegye figyelembe a Robbanásvédelmi dokumentációban (XA) ismertetett utasításokat.

#### Földelt fémcső



A0016315

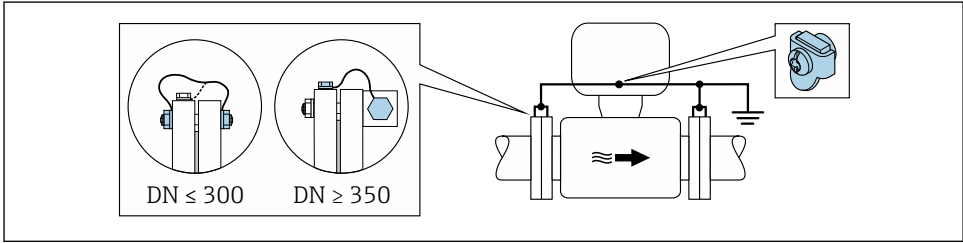
- 2 Potenciálkiegyenlítés a mérőcsövön keresztül

#### Bélés és földelés nélküli fémcső

Ez a csatlakoztatási módszer olyan esetekben is használható, amelyekben:

- A szokásos potenciálkiegyenlítés nem használható
- Kiegyenlítési áramok jelennek meg

<b>Földelőkábel</b>	Rézvezeték, legalább 6 mm <sup>2</sup> (0.0093 in <sup>2</sup> )
---------------------	--



A0029338

**3 Potenciálkiegyenlítés a földelő terminálon és csőkarimákon keresztül**

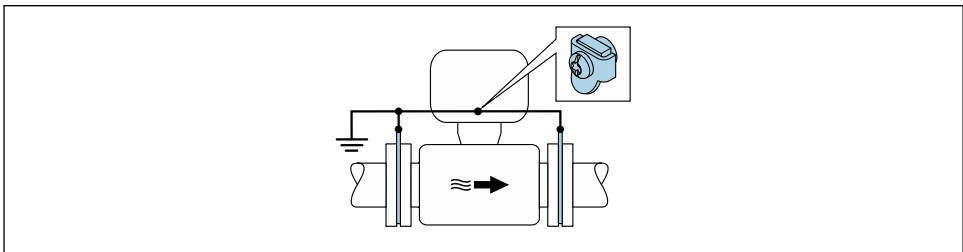
1. Csatlakoztassa mindkét érzékelőkarimát a csőkarimához egy földelővezetékkel és földelje le azokat.
2. DN ≤ 300 (12") esetén: a karima csavarjaival erősítse a földelőkábel-t közvetlenül az érzékelő karimájának vezető burkolatához.
3. DN ≥ 350 (14") esetén: erősítse a földelőkábel-t közvetlenül a fém szállítókerethez. Ügyeljen a csavarok meghúzási nyomatékaira: lásd az Érzékelő Rövid használati útmutatóját.
4. Csatlakoztassa a távadó vagy az érzékelő csatlakozóházát a földpotenciálhoz az erre a célra biztosított földelő terminál segítségével.

**Műanyag cső vagy szigetelő béléssel rendelkező cső**

Ez a csatlakoztatási módszer olyan esetekben is használható, amelyekben:

- A szokásos potenciálkiegyenlítés nem használható
- Kiegyenlítési áramok jelennek meg

<b>Földelőkábel</b>	Rézvezeték, legalább 6 mm <sup>2</sup> (0.0093 in <sup>2</sup> )
---------------------	--



A0029339

**4 Potenciálkiegyenlítés a földelő terminálon és földelőkorongokon keresztül**

1. A földelőlemezeket a földelőkábel segítségével csatlakoztassa a földelőterminálhoz.

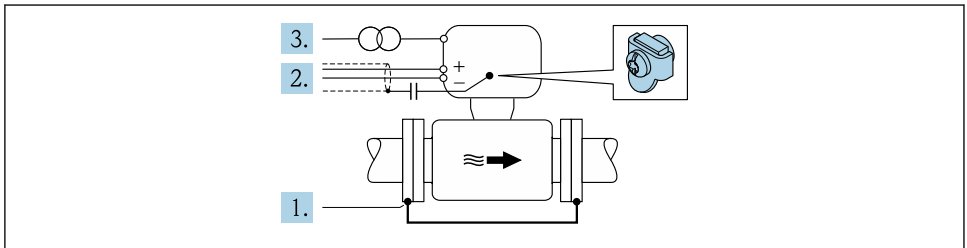
2. A földelőlemezeket a csatlakoztassa a földelőpotenciálhoz.

### Katódos védőegységgel rendelkező cső

Ez a csatlakoztatási módszer kizárólag akkor alkalmazható, ha az alábbi két feltétel teljesül:

- Bélés nélküli fémcső vagy elektromosan vezetőképes béléssel rendelkező cső
- A katódos védelem a személyes védőfelszerelés részét képezi

Földelőkábel	Rézvezeték, legalább 6 mm <sup>2</sup> (0.0093 in <sup>2</sup> )
--------------	--



A0029340

Előfeltétel: az érzékelőt úgy szerelik be a csőbe, hogy az elektromos szigetelést biztosítson.

1. A cső két karimáját egy földelőkábel segítségével csatlakoztassa egymáshoz.
2. A jelvonalak árnyékolását vezesse át egy kondenzátoron.
3. A mérőeszközt olyan tápforráshoz csatlakoztassa, mely a védőföldelés tekintetében „lebegő” (leválasztó transzformátor).

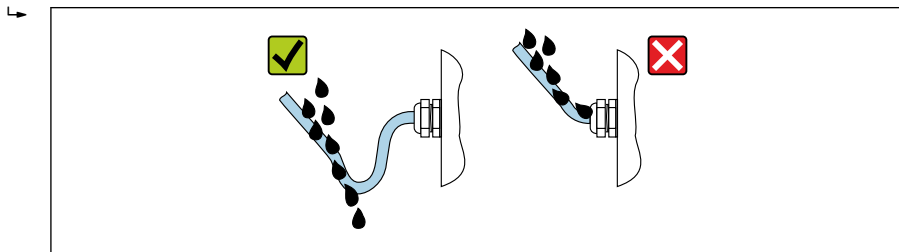
## 5.5 Védelmi fokozat biztosítása

A mérőeszköz teljesíti az IP66/67 védettségi fokozat 4X típusú tokozásra vonatkozó összes követelményét.

Az IP66/67 védettségi fokozat, 4X típusú tokozás garantálása érdekében végezze el az alábbi lépéseket az elektromos bekötést követően:

1. Ellenőrizze, hogy a burkolat minden tömítése tiszta és megfelelően illeszkedik.
2. Szükség esetén szárítsa meg, tisztítsa meg vagy cserélje ki a tömítéseket.
3. Húzza meg a burkolatok csavarjait és a felsavarozható fedeleket.
4. Erősen húzza meg a kábeltömszelencéket.

5. Biztosítsa, hogy a nedvesség ne juthasson be a kábelek bevezetésénél: Úgy vezesse a kábelt, hogy azon képződjön egy hurok lefelé a bevezetés előtt („vízcsapda”).



A0029278

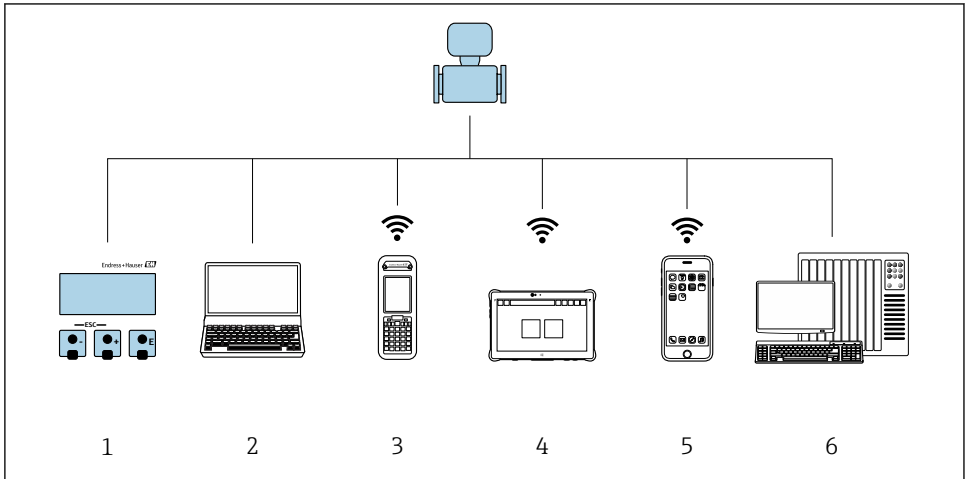
6. Helyezzen vakdugókat a nem használt kábelbevezetésekbe.

## 5.6 Csatlakoztatás utáni ellenőrzés

A kábelek és az eszköz sértetlenek? (vizuális ellenőrzés)	<input type="checkbox"/>
A felhasznált kábelek megfelelnek a követelményeknek?	<input type="checkbox"/>
A kábelek nincsenek megfeszítve?	<input type="checkbox"/>
Minden kábeltömszelence fel van felszerelve, szorosan meg van húzva és megfelelően tömített? A kábelek „vízcsapdával” lettek bevezetve → 29?	<input type="checkbox"/>
Van tápfeszültség, megjelennek az értékek a kijelzőmodulon?	<input type="checkbox"/>
Helyesen lett kialakítva a potenciálkiegyenlítés?	<input type="checkbox"/>

## 6 Üzemelési lehetőségek

### 6.1 A működési lehetőségek áttekintése

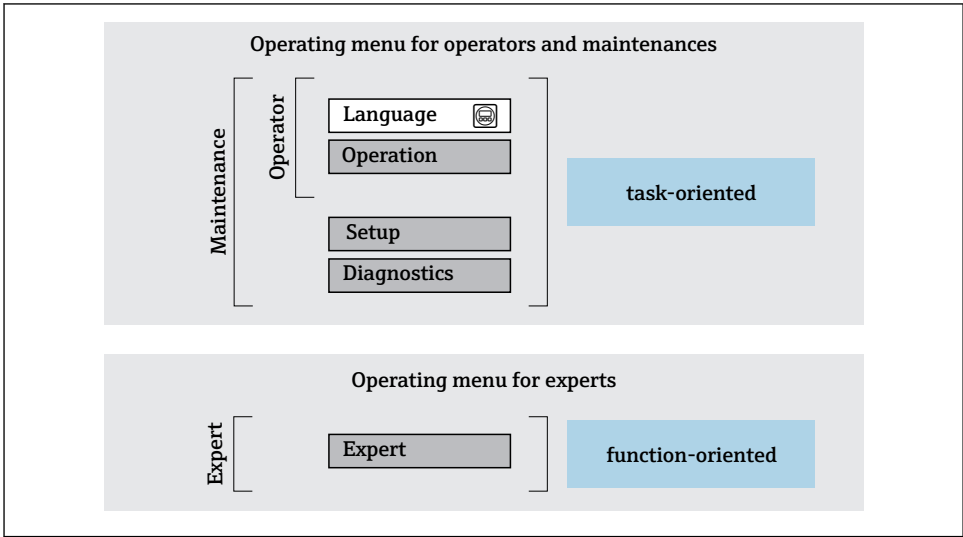


A0034513

- 1 Helyi kezelés a kijelzőmodulon keresztül
- 2 Számítógép webböngészővel (pl. Internet Explorer) vagy operációs eszközzel (pl. FieldCare, DeviceCare, AMS Device Manager, SIMATIC PDM)
- 3 Field Xpert SFX350 vagy SFX370
- 4 Field Xpert SMT70
- 5 Mobil kézi terminál
- 6 Vezérlőrendszer (pl. PLC)

## 6.2 A kezelőmenü szerkezete és funkciói

### 6.2.1 A kezelőmenü szerkezete




A0014050-HU

5 A kezelőmenü vázlatos szerkezete

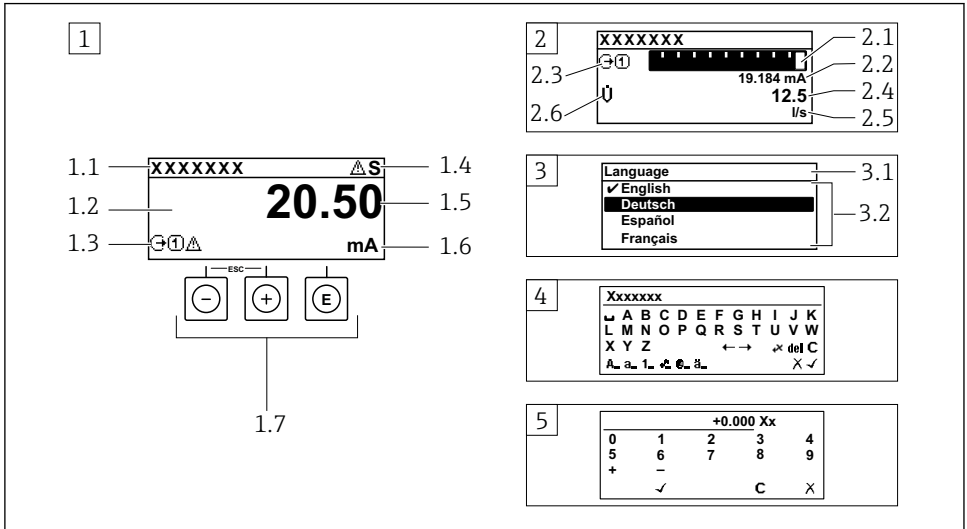
### 6.2.2 Kezelési filozófia

A kezelőmenü egyes részei egy-egy adott felhasználói szerephez kapcsolódnak (kezelő, karbantartó stb.). Mindegyik felhasználói szerep jellemző feladatokat tartalmaz az eszköz életciklusán belül.

 A kezelési filozófiával kapcsolatos részletes információk az eszköz Használati útmutatójában található.



### 6.3 Belépés a kezelőmenübe a helyi kijelzőn



A0014013

- 1 Üzemi kijelző a mért értékkel „1 érték, max.” formában megjelenítve (példa)
  - 1.1 Eszközcímke
  - 1.2 Kijelzőterület a mért értékek részére (4 soros)
  - 1.3 Magyarózó jelzések a mért értékhez: Mért érték típusa, mérőcsatorna száma, diagnosztikai viselkedés szimbóluma
  - 1.4 Állapotjelző terület
  - 1.5 Mért érték
  - 1.6 Mértékegység a mért értékhez
  - 1.7 Kezelőelemek
- 2 Üzemi kijelző a mért értékkel „1 mérősáv + 1 érték” formában megjelenítve (példa)
  - 2.1 Mérősáv kijelző az 1. mért értékhez
  - 2.2 1. mért érték mértékegységgel
  - 2.3 Magyarózó jelzések az 1. mért értékhez: mért érték típusa, mérőcsatorna száma
  - 2.4 2. mért érték
  - 2.5 Mértékegység a 2. mért értékhez
  - 2.6 Magyarózó jelzések az 2. mért értékhez: mért érték típusa, mérőcsatorna száma
- 3 Navigációs nézet: egy paraméter kiválasztási listája
  - 3.1 Navigációs útvonal és állapotjelző terület
  - 3.2 Navigáció kijelzőterülete: ✓ a paraméter jelenlegi értékét jelöli
- 4 Szerkesztési nézet: szövegszerkesztő beviteli maszkkal
- 5 Szerkesztési nézet: számszerkesztő beviteli maszkkal

### 6.3.1 Üzemi kijelző

Magyarázó jelzések a mért értékekhez	Állapotjelző terület
<ul style="list-style-type: none"> <li>▪ Az eszköz változatától függ, pl.:                     <ul style="list-style-type: none"> <li>- : Térfogatáramlás</li> <li>- : Tömegáramlás</li> <li>- : Sűrűség</li> <li>- : Vezetőképesség</li> <li>- : Hőmérséklet</li> </ul> </li> <li>▪ : Összesítő</li> <li>▪ : Kimenet</li> <li>▪ : Bemenet</li> <li>▪ : Mérőcsatorna száma <sup>1)</sup></li> <li>▪ Diagnosztikai viselkedés <sup>2)</sup> <ul style="list-style-type: none"> <li>- : Riasztás</li> <li>- : Figyelmeztetés</li> </ul> </li> </ul>	<p>A következő jelzések jelennek meg az üzemi kijelző állapotjelző területén, a jobb felső részen:</p> <ul style="list-style-type: none"> <li>▪ <b>Állapotjelek</b> <ul style="list-style-type: none"> <li>- <b>F</b>: Hiba</li> <li>- <b>C</b>: Működés ellenőrzése</li> <li>- <b>S</b>: Specifikáción kívül</li> <li>- <b>M</b>: Karbantartás szükséges</li> </ul> </li> <li>▪ <b>Diagnosztikai viselkedés</b> <ul style="list-style-type: none"> <li>- : Riasztás</li> <li>- : Figyelmeztetés</li> </ul> </li> <li>▪ : Zárolás (hardverrel zárva)</li> <li>▪ : Kommunikáció a távoli kezeléssel aktív.</li> </ul>

- 1) Ha egynél több csatorna van egy adott változó típus méréséhez (összesítő, kimenet stb.).  
 2) A megjelenített mért változót érintő diagnosztikai eseményhez.

### 6.3.2 Navigációs nézet

Állapotjelző terület	Kijelző terület
<p>Az alábbiak a navigációs nézet állapotjelző területén jelennek meg, a jobb felső sarokban:</p> <ul style="list-style-type: none"> <li>▪ Az almenüben                     <ul style="list-style-type: none"> <li>- A paraméter közvetlen hozzáférési kódja, amely felé lép (pl. 0022-1)</li> <li>- Egy diagnosztikai esemény megjelenése esetén a diagnosztika viselkedés és az állapot jelzése</li> </ul> </li> <li>▪ A varázslóban Egy diagnosztikai esemény megjelenése esetén a diagnosztika viselkedés és az állapot jelzése</li> </ul>	<ul style="list-style-type: none"> <li>▪ Ikonok a menük részére                     <ul style="list-style-type: none"> <li>- : Kezelés</li> <li>- : Beállítás</li> <li>- : Diagnosztika</li> <li>- : Szakértői</li> </ul> </li> <li>▪ : Almenük</li> <li>▪ : Varázslók</li> <li>▪ : Paraméterek egy varázslón belül</li> <li>▪ : Paraméter zárva</li> </ul>

### 6.3.3 Nézet szerkesztése

Szövegszerkesztő	Korrekciós szimbólumok  alatt
A kiválasztás megerősítése.	Törli az összes bevitt karaktert.
Kilép a bevitelből a módosítások alkalmazása nélkül.	A beviteli pozíciót eggyel jobbra mozgatja.
Törli az összes bevitt karaktert.	A beviteli pozíciót eggyel balra mozgatja.
Átvált a korrekciós eszközök kiválasztására.	Balra haladva egy karaktert töröl a beviteli pozícióból.
Váltás <ul style="list-style-type: none"> <li>▪ Nagybetűk és kisbetűk között</li> <li>▪ Számok beírásához</li> <li>▪ Speciális karakterek beírásához</li> </ul>	

Numerikus szerkesztő	
A kiválasztás megerősítése.	A beviteli pozíciót eggyel balra mozgatja.
Kilép a bevitelből a módosítások alkalmazása nélkül.	A tizedesjel beszúrása a beviteli pozícióba.
Minusz jelet szúr be a beviteli pozícióba.	Törli az összes bevitt karaktert.

### 6.3.4 Kezelőelemek

Gombok és jelentésük
<p> <b>Enter gomb</b></p> <p><i>Egy üzemi kijelzőn</i> A gomb rövid megnyomásával megnyílik az operációs menü.</p> <p><i>Egy menüben, almenüben</i></p> <ul style="list-style-type: none"> <li>A gombot röviden megnyomva:                     <ul style="list-style-type: none"> <li>Megnyílik a kiválasztott menü, almenü vagy paraméter.</li> <li>Elindítja a varázslót.</li> <li>Ha a súgószöveg meg lett nyitva:                             <ul style="list-style-type: none"> <li>Bezárja a paraméterhez tartozó súgószöveget.</li> </ul> </li> </ul> </li> <li>Ha egy paraméter esetében 2 s-ig megnyomja a gombot:                     <ul style="list-style-type: none"> <li>Ha van, megnyitja a paraméter funkciójára vonatkozó súgót.</li> </ul> </li> </ul> <p><i>Egy varázslóban:</i> megnyitja a paraméter szerkesztési nézetét.</p> <p><i>Szöveg- és számszerkesztőben</i></p> <ul style="list-style-type: none"> <li>Nyomja meg röviden a gombot: megerősíti a kiválasztást.</li> <li>Nyomja meg a gombot 2 s-ig: megerősíti a bejegyzést.</li> </ul>
<p> <b>Mínusz gomb</b></p> <ul style="list-style-type: none"> <li><i>Egy menüben, almenüben:</i> A kiválasztósávot felfelé mozgatja egy kiválasztó listában.</li> <li><i>Egy varázslóban:</i> megerősíti a paraméter értékét és átlép az előző paraméterre.</li> <li><i>Egy szöveg- és számszerkesztőben:</i> Balra lépteti a kurzor pozícióját.</li> </ul>
<p> <b>Plusz gomb</b></p> <ul style="list-style-type: none"> <li><i>Egy menüben, almenüben:</i> A kiválasztósávot lefelé mozgatja egy kiválasztó listában.</li> <li><i>Egy varázslóban:</i> Jóváhagyja a paraméter értékét és átlép a következő paraméterre.</li> <li><i>Egy szöveg- és számszerkesztőben:</i> jobbra lépteti a kurzor pozícióját.</li> </ul>
<p> <b>Kilépési gomb kombináció (egyszerre nyomja meg a gombokat)</b></p> <p><i>Egy menüben, almenüben</i></p> <ul style="list-style-type: none"> <li>A gombot röviden megnyomva:                     <ul style="list-style-type: none"> <li>Kilép az aktuális menüszintről, és eggyel magasabb menüsintre lép.</li> <li>Ha a súgószöveg nyitva van, bezárja a paraméter súgószövegét.</li> </ul> </li> <li>Ha egy paraméter esetén 2 s-ig megnyomja a gombot: visszalép az üzemelési kijelzéshez („home position”).</li> </ul> <p><i>Egy varázslóban:</i> Kilép a varázslóból és a következő, eggyel magasabb szintre lép.</p> <p><i>Egy szöveg- vagy számszerkesztőben:</i> Bezárja a szerkesztési nézetet a módosítások alkalmazása nélkül.</p>

**Gombok és jelentésük****☉+☉ Mínusz/Enter gomb kombináció (egyszerre nyomja meg a gombokat)**

Egy üzemi kijelzőn:

- Ha a billentyűzár aktív:  
Nyomja meg a gombot 3 s-ig: feloldja a billentyűzárát.
- Ha a billentyűzár nem aktív:  
Nyomja meg a gombot 3 s-ig: megnyílik a háttérmenü, valamint a billentyűzár aktiválási lehetősége.

**6.3.5 További információk**

Az alábbi témákkal kapcsolatos részletes információk az eszköz Használati útmutatójában találhatóak

- A súgószöveg előhívása
- Felhasználói szerepek és az ahhoz tartozó hozzáférési jogok
- Az írásvédelem letiltása belépési kóddal
- A billentyűzet zárolásának engedélyezése és letiltása

**6.4 Belépés a kezelőmenübe a kezelőeszkővel**

A kezelőmenübe a FieldCare és DeviceCare kezelőeszközökkel is be lehet lépni. Lásd az eszköz Használati útmutatójában.

**6.5 Hozzáférés a kezelőmenühöz a webszerveren keresztül**

A kezelőmenü a webszerveren keresztül is elérhető. Lásd az eszköz Használati útmutatójában.

**7 Rendszer-integráció**

Az eszköz automatizálási rendszerbe (pl. Rockwell Automation) való beillesztésére vonatkozó részletes információk egy különálló dokumentumban találhatóak:

[www.endress.com](http://www.endress.com) → Ország kiválasztása → Automatizálás → Digitális kommunikáció → Terepibusz eszköz integráció → EtherNet/IP

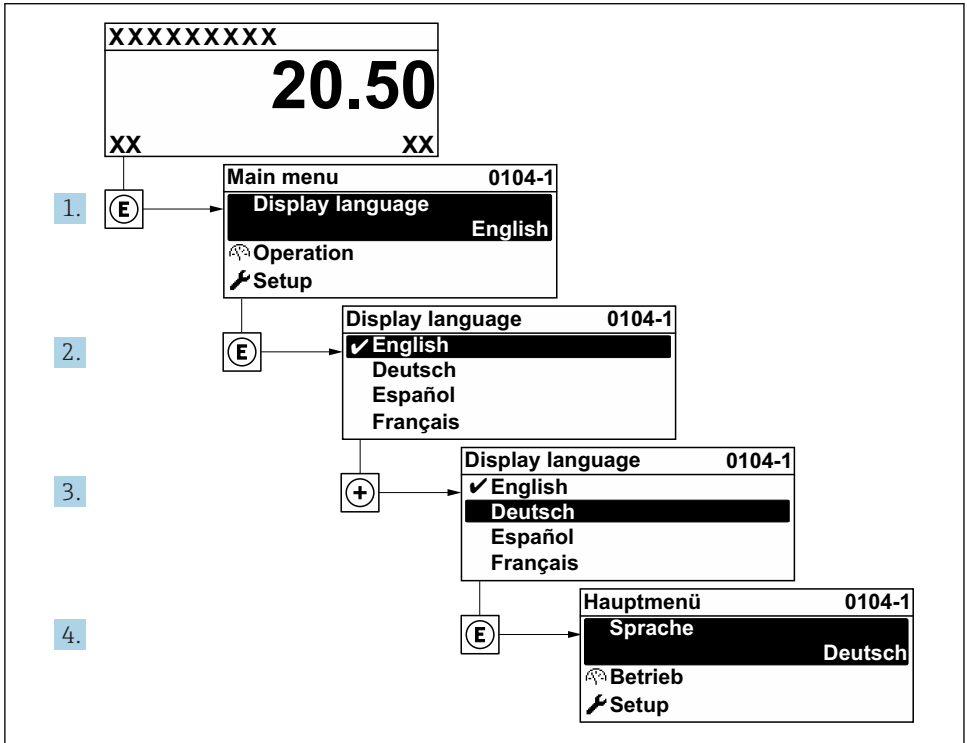
**8 Üzembe helyezés****8.1 Működés ellenőrzése**

A mérőeszköz üzembe helyezése előtt:

- ▶ Győződjön meg arról, hogy a beépítés utáni és a csatlakoztatás utáni ellenőrzések el lettek végezve.
  - „Telepítés utáni ellenőrzés” ellenőrző lista → 12
  - „Csatlakoztatás utáni ellenőrzés” ellenőrző lista → 30

## 8.2 A működési nyelv beállítása

Gyári beállítás: angol vagy megrendelt helyi nyelv



A0029420

6 A helyi kijelző példájával

## 8.3 A mérőeszköz konfigurálása

A **Setup** menü az almenüvel és irányított varázslóival biztosítja a mérőeszköz gyors üzembe helyezését. Ezekben megtalálható a konfiguráláshoz szükséges minden paraméter, mint például a mérésre és a kommunikációra vonatkozóan.

**i** Az eszközváltozattól függően nem minden almenü és paraméter áll rendelkezésre egy adott eszközben. A kiválasztás a rendelési kódtól függően változhat.

Példa: elérhető almenük, varázslók	Jelentés
Rendszermértékegységek	A mértékegységeket minden mért értékre konfigurálni kell
Kezelőfelület	A megjelenítési formátum beállítása a helyi kijelzőn
Alsó áramlási küszöb	Az alacsony áramlás esetén történő lekapcsolás beállítása

Példa: elérhető almenük, varázslók	Jelentés
Csőleürülés észlelése	A csőleürülés észlelésének konfigurálása
Advanced setup (Speciális beállítás)	További paraméterek a konfiguráláshoz: <ul style="list-style-type: none"> <li>■ Érzékelő beállítása</li> <li>■ Összesítő (Totalizer)</li> <li>■ Kezelőfelület</li> <li>■ Elektrodatisztító áramkör</li> <li>■ WLAN beállítások</li> <li>■ Adatmentés</li> <li>■ Adminisztráció</li> </ul>

## 8.4 A beállítások védelme az illetéktelen hozzáférés ellen

Az alábbi írásvédelmi lehetőségek használhatók a mérőeszköz konfigurációjának védelmére a nem szándékos módosítás ellen:

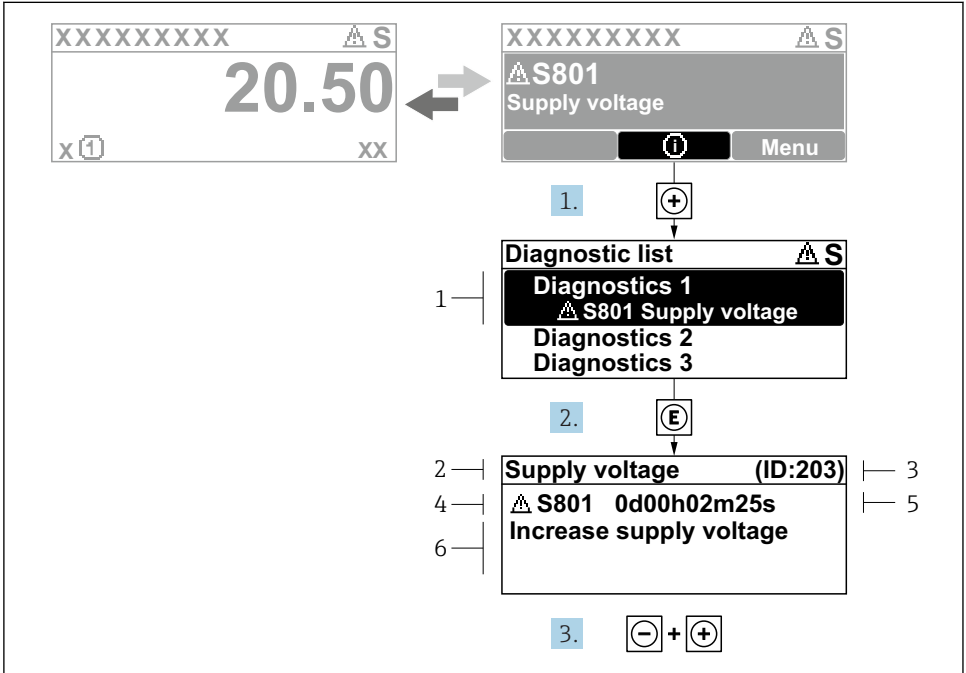
- A paraméterekhez való hozzáférés védelme egy belépési kóddal
- A helyi kezeléshez való hozzáférés védelme a gombok lezárásával
- A mérőeszközhöz való hozzáférés védelme írásvédő kapcsoló segítségével



A beállítások illetéktelen módosítások elleni védelmével kapcsolatos részletes információk az eszköz Használati útmutatójában található.

## 9 Diagnosztikai információk

A mérőeszköz önellenőrző rendszere által észlelt hibák diagnosztikai üzenetként kerülnek kijelzésre, váltakozva az üzemi kijelzővel. Az elhárítási teendőkről szóló üzenet a diagnosztikai üzenetből előhívható, és a hibával kapcsolatos fontos információkat tartalmaz.



A0029431-HU

### 7 Üzenet az elhárítási teendőkről

- 1 Diagnosztikai információk
- 2 Rövid szöveg
- 3 Szervizazonosító
- 4 Diagnosztikai viselkedés a diagnosztikai kód esetén
- 5 Üzemidő az előforduláskor
- 6 Elhárítási teendők

1. A felhasználó a diagnosztikai üzenetben van.  
Nyomja meg a **+** gombot (**Ⓢ** szimbólum).  
↳ Megnyílik a **Diagnostic list** almenü.
2. Válassza ki a kívánt diagnosztikai eseményt a **+** vagy **□** gomb segítségével, majd nyomja meg az **E** gombot.  
↳ Megnyílik az elhárítási teendőkről szóló üzenet.
3. Nyomja meg egyszerre a **□** + **+** gombokat.  
↳ Bezárul az elhárítási teendőkről szóló üzenet.

[www.addresses.endress.com](http://www.addresses.endress.com)

---