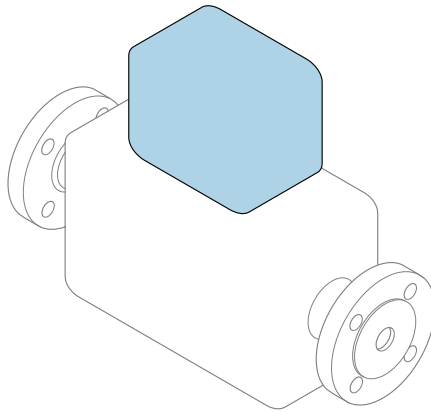


# Stručné pokyny k obsluze Průtokoměr Proline 500

Převodník EtherNet/IP  
s magneticko-indukčním senzorem



Tyto pokyny představují stručné pokyny k obsluze; **nejsou** náhradou k návodu k obsluze náležícího zařízení.

**Stručný návod k obsluze; část 2 ze 2: Převodník**  
Obsahuje informace o převodníku.

Stručný návod k obsluze; část 1 ze 2: Senzor → 📄 3



A0023555

## Stručný návod k obsluze pro průtokoměr

Přístroj se skládá z převodníku a ze senzoru.

Proces uvedení těchto dvou součástí do provozu je popsán ve dvou samostatných příručkách – Stručný návod k obsluze pro průtokoměr:

- Stručný návod k obsluze; část 1: Senzor
- Stručný návod k obsluze; část 2: Převodník

Při uvádění průtokoměru do provozu věnujte pozornost informacím uvedeným v obou stručných návodech, protože obsah těchto příruček se vzájemně doplňuje:

### Stručný návod k obsluze; část 1: Senzor

Stručný návod k obsluze senzoru je určen pro specialisty nesoucí odpovědnost za instalaci měřicího přístroje.

- Vstupní přejímka a identifikace výrobku
- Skladování a přeprava
- Instalace

### Stručný návod k obsluze; část 2: Převodník

Stručný návod k obsluze převodníku je určen pro specialisty nesoucí odpovědnost za uvedení měřicího přístroje do provozu, jeho konfiguraci a nastavení jeho parametrů (do okamžiku získání první měřené hodnoty).

- Popis výrobku
- Instalace
- Elektrické připojení
- Možnosti obsluhy
- Systémová integrace
- Uvedení do provozu
- Diagnostické informace

## Doplňující dokumentace k zařízení



Tento stručný návod představuje **Stručný návod k obsluze, část 2: Převodník**.

„Stručný návod k obsluze, část 1: Senzor“ je dostupný přes:

- Internet: [www.endress.com/deviceviewer](http://www.endress.com/deviceviewer)
- Smartphone/tablet: *Endress+Hauser Operations App*

Podrobné informace lze vyhledat v návodu k obsluze a v další dokumentaci:

- Internet: [www.endress.com/deviceviewer](http://www.endress.com/deviceviewer)
- Smartphone/tablet: *Endress+Hauser Operations App*





# Obsah

<b>1</b>	<b>O tomto dokumentu</b>	<b>5</b>
1.1	Použité symboly	5
<b>2</b>	<b>Základní bezpečnostní pokyny</b>	<b>7</b>
2.1	Požadavky na personál	7
2.2	Zamýšlené použití	7
2.3	Bezpečnost na pracovišti	8
2.4	Bezpečnost provozu	8
2.5	Bezpečnost výrobku	8
2.6	Zabezpečení IT	9
2.7	Bezpečnost z hlediska IT specifická podle daného zařízení	9
<b>3</b>	<b>Popis výrobku</b>	<b>10</b>
<b>4</b>	<b>Instalace</b>	<b>11</b>
4.1	Montáž pouzdra převodníku	11
4.2	Otočení pouzdra převodníku	13
4.3	Otočení zobrazovacího modulu	14
4.4	Zajištění stříšky	15
4.5	Kontrola převodníku po instalaci	16
<b>5</b>	<b>Elektrické připojení</b>	<b>17</b>
5.1	Podmínky připojení	17
5.2	Připojení měřicího přístroje	26
5.3	Nastavení hardwaru	37
5.4	Zajištění ochranného pospojování	38
5.5	Zajištění stupně ochrany	42
5.6	Kontrola po připojení	43
<b>6</b>	<b>Možnosti obsluhy</b>	<b>44</b>
6.1	Přehled možností obsluhy	44
6.2	Struktura a funkce menu obsluhy	45
6.3	Přístup k menu obsluhy přes místní displej	46
6.4	Přístup k menu obsluhy přes ovládací nástroj	49
6.5	Přístup k menu obsluhy přes webový server	49
<b>7</b>	<b>Systémová integrace</b>	<b>49</b>
<b>8</b>	<b>Uvedení do provozu</b>	<b>49</b>
8.1	Kontrola funkcí	49
8.2	Nastavení jazyka obsluhy	50
8.3	Nastavení měřicího přístroje	50
8.4	Ochrana nastavení před neoprávněným přístupem	51
<b>9</b>	<b>Diagnostické informace</b>	<b>51</b>








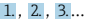


# 1 O tomto dokumentu

## 1.1 Použité symboly





### 1.1.1 Bezpečnostní symboly


Symbol	Význam
	<b>NEBEZPEČÍ!</b> Tento symbol upozorňuje na nebezpečnou situaci. Pokud se této situaci nevyhnete, bude to mít za následek vážné nebo smrtelné zranění.
	<b>VAROVÁNÍ!</b> Tento symbol upozorňuje na nebezpečnou situaci. Pokud se této situaci nevyhnete, může to mít za následek vážné nebo smrtelné zranění.
	<b>UPOZORNĚNÍ!</b> Tento symbol upozorňuje na nebezpečnou situaci. Pokud se této situaci nevyhnete, bude to mít za následek menší nebo střední zranění.
	<b>POZNÁMKA!</b> Tento symbol obsahuje informace o postupech a dalších skutečnostech, které nevedou ke zranění osob.

### 1.1.2 Symboly pro určité typy informací





Symbol	Význam	Symbol	Význam
	<b>Povolené</b> Procedury, postupy a kroky, které jsou povolené.		<b>Upřednostňované</b> Procedury, postupy a kroky, které jsou upřednostňované.
	<b>Zakázané</b> Procedury, postupy a kroky, které jsou zakázané.		<b>Tip</b> Nabízí doplňující informace.
	Odkaz na dokumentaci		Odkaz na stránku
	Odkaz na obrázek		Řada kroků
	Výsledek určitého kroku		Vizuální kontrola

### 1.1.3 Elektrické symboly




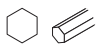

Symbol	Význam	Symbol	Význam
	Stejnsměrný proud		Střídavý proud
	Stejnsměrný proud a střídavý proud		<b>Zemnění</b> Zemnicí svorka, která je s ohledem na obsluhujícího pracovníka uzemněna přes zemnicí systém.

Symbol	Význam
	<p><b>Ochranné zemnění (PE)</b> Svorka, která musí být připojena k zemi před provedením jakéhokoliv dalšího připojení.</p> <p>Zemnicí svorky jsou umístěné uvnitř a vně zařízení:</p> <ul style="list-style-type: none"> <li>■ Vnitřní zemnicí svorka: Připojuje ochranné uzemnění k síťovému napájení.</li> <li>■ Vnější zemnicí svorka: Připojuje zařízení k provoznímu systému uzemnění.</li> </ul>

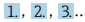



### 1.1.4 Komunikační symboly

Symbol	Význam	Symbol	Význam
	<p><b>Bezdrátová lokální síť (WLAN)</b> Komunikace přes bezdrátovou lokální síť.</p>		<p><b>LED</b> Světelná dioda nesvítí.</p>
	<p><b>LED</b> Světelná dioda svítí.</p>		<p><b>LED</b> Světelná dioda bliká.</p>

### 1.1.5 Značky nástrojů

Symbol	Význam	Symbol	Význam
	Hvězdicový šroubovák		Plochý šroubovák
	Křížový šroubovák		Klíč na inbusové šrouby
	Klíč otevřený plochý		

### 1.1.6 Symboly v obrázcích

Symbol	Význam	Symbol	Význam
1, 2, 3, ...	Číslo pozic		Řada kroků
A, B, C, ...	Pohledy	A-A, B-B, C-C, ...	Řezy
	Prostor s nebezpečím výbuchu		Bezpečný prostor (bez nebezpečí výbuchu)
	Směr průtoku		

## 2 Základní bezpečnostní pokyny

### 2.1 Požadavky na personál

Pracovníci musí splňovat následující požadavky pro jejich úkoly:

- ▶ Vyškolení a kvalifikovaní odborníci musí mít pro tuto konkrétní funkci a úkol odpovídající vzdělání.
- ▶ Musí mít pověření vlastníka/provozovatele závodu.
- ▶ Musí být obeznámeni s národními předpisy.
- ▶ Před zahájením práce si přečtete pokyny uvedené v návodu k použití, doplňkové dokumentaci i na certifikátech (podle aplikace) a ujistěte se, že jim rozumíte.
- ▶ Řiďte se pokyny a dodržujte základní podmínky.

### 2.2 Zamýšlené použití

#### Použití a média

Měřicí přístroj popsáný v tomto stručném návodu k obsluze je určen pouze pro měření průtoku kapalin s vodivostí minimálně 5  $\mu\text{S}/\text{cm}$ .

V závislosti na objednané verzi měřicí přístroj také může měřit potenciálně výbušná, hořlavá, toxická a oxidující média.

Měřicí přístroje pro použití v nebezpečných oblastech, v hygienických aplikacích nebo tam, kde existuje zvýšené riziko v důsledku procesního tlaku, jsou odpovídajícím způsobem označeny na výrobním štítku.

Aby bylo zaručeno, že měřicí přístroj zůstane v dobrém stavu po dobu provozu, musí být splněny následující podmínky:

- ▶ Dodržujte stanovený rozsah tlaku a teploty.
- ▶ Používejte pouze měřicí přístroj, který je zcela v souladu s údaji na štítku a všeobecnými podmínkami uvedenými v návodu k použití a v doplňkové dokumentaci.
- ▶ Podle štítku zkontrolujte, jestli objednané zařízení je určeno pro zamýšlené použití v prostředí s nebezpečím výbuchu (např. ochrana proti výbuchu, bezpečnost tlakových nádob).
- ▶ Používejte měřicí přístroj pouze pro média, proti kterým jsou materiály smáčené během procesu dostatečně odolné.
- ▶ Je-li teplota prostředí, v němž se nachází měřicí přístroj, mimo atmosférické teploty, je absolutně zásadní dodržení příslušných základních podmínek specifikovaných v související dokumentaci zařízení.
- ▶ Měřicí přístroj soustavně chraňte proti korozi v důsledku vlivů okolního prostředí.

#### Nesprávné použití

Nepovolené použití může narušit bezpečnost. Výrobce není zodpovědný za škody způsobené nesprávným nebo nepovoleným používáním.

**VAROVÁNÍ****Nebezpečí poškození v důsledku působení leptavých nebo abrazivních tekutin a okolního prostředí!**

- ▶ Ověřte kompatibilitu procesní kapaliny s materiálem senzoru.
- ▶ Zajistěte odolnost všech materiálů smáčených kapalinou v procesu.
- ▶ Dodržujte stanovený rozsah tlaku a teploty.

**OZNÁMENÍ****Ověření sporných případů:**

- ▶ V případě speciálních kapalin a kapalin pro čištění společnost Endress+Hauser ráda poskytne pomoc při ověřování korozní odolnosti materiálů smáčených kapalinou, ale nepřijme žádnou záruku ani zodpovědnost, protože malé změny teploty, koncentrace nebo úrovně kontaminace v procesu mohou změnit vlastnosti korozní odolnosti.

**Další nebezpečí****VAROVÁNÍ****Elektronika a médium může způsobit zahřívání povrchů. To představuje nebezpečí popálení!**

- ▶ V případě, že teploty tekutin budou vyšší, zajistěte ochranu proti dotyku, aby nemohlo dojít k popálení.

## 2.3 Bezpečnost na pracovišti

Při práci na zařízení a s ním:

- ▶ Používejte požadované osobní ochranné pomůcky podle federálních/národních předpisů.

Při svařování potrubí:

- ▶ Neuzemňujte svařovací jednotku přes měřicí přístroj.

Pokud na zařízení a s ním pracujete s mokřýma rukama:

- ▶ Z důvodu zvýšeného rizika elektrického šoku je povinné nošení rukavic.

## 2.4 Bezpečnost provozu

Nebezpečí zranění.

- ▶ Zařízení obsluhujte, pouze pokud je v řádném technickém a bezporuchovém stavu.
- ▶ Obsluha je zodpovědná za provoz zařízení bez rušení.

## 2.5 Bezpečnost výrobku

Tento měřicí přístroj je navržen v souladu s osvědčeným technickým postupem tak, aby splňoval nejnovější bezpečnostní požadavky, byl otestován a odeslán z výroby ve stavu, ve kterém je schopný bezpečně pracovat.

Splňuje všeobecné bezpečnostní normy a zákonné požadavky. Vyhovuje všem nařízením EU, které jsou uvedeny v EU prohlášení o shodě pro konkrétní zařízení. Endress+Hauser potvrzuje tuto skutečnost opatřením zařízení značkou CE.



## 2.6 Zabezpečení IT

Naše záruka platí pouze v případě, že se zařízení nainstaluje a používá tak, jak je popsáno v návodu k obsluze. Přístroj je vybaven zabezpečovacími mechanismy na ochranu před neúmyslnými změnami jeho nastavení.

Sami provozovatelé musí zavést v souladu se svými standardy zabezpečení příslušná opatření k zabezpečení IT, která budou poskytovat dodatečnou ochranu pro dané zařízení a související přenos dat.

## 2.7 Bezpečnost z hlediska IT specifická podle daného zařízení

Zařízení nabízí celou řadu specifických funkcí podporujících ochranná opatření ze strany obsluhy. Tyto funkce může uživatel nastavovat, a pokud se používají správně, zaručují vyšší bezpečnost během provozu.



Podrobné informace ohledně bezpečnosti z hlediska IT specifické podle daného zařízení naleznete v návodu k obsluze zařízení.

### 2.7.1 Přístup přes servisní rozhraní (CDI-RJ45)

Zařízení lze připojit k síti prostřednictvím servisního rozhraní (CDI-RJ45). Specifické funkce pro dané zařízení zaručují bezpečný provoz zařízení v síti.

Je doporučeno používat příslušné průmyslové normy a směrnice, které byly definovány vnitrostátními a mezinárodními bezpečnostními výbory, jako např. IEC/ISA62443 nebo IEEE. To zahrnuje organizačně-bezpečnostní opatření, například přidělování přístupových oprávnění, a rovněž technická opatření, jako například segmentaci sítě.

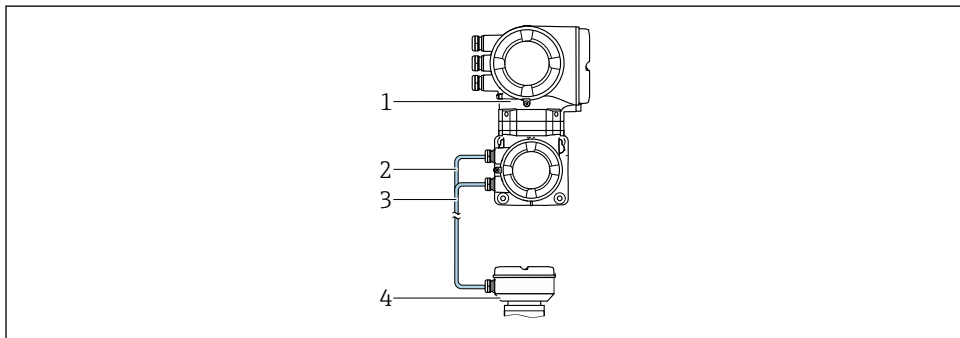


Zařízení lze začlenit do kruhové síťové topologie. Zařízení se integruje prostřednictvím svorkového připojení pro přenos signálů (výstup 1) a připojení k servisnímu rozhraní (CDI-RJ45) .

### 3 Popis výrobku

Měřicí systém se skládá z převodníku Proline 500 a magneticko-indukčního senzoru Proline Promag.

Převodník a senzor jsou namontovány na fyzicky oddělených místech. Jsou propojeny prostřednictvím dvou propojovacích kabelů.



- 1 Převodník s integrovaným ISEM (elektronický modul inteligentního senzoru)
- 2 Proudový cívkový kabel
- 3 Signální kabel
- 4 Těleso senzoru s připojením



Podrobné informace ohledně popisu výrobku naleznete v pokynech k obsluze zařízení

## 4 Instalace



Podrobné informace ohledně montáže senzoru naleznete ve návodu k obsluze senzoru.  
→ 3

### 4.1 Montáž pouzdra převodníku

#### **⚠ UPOZORNĚNÍ**

#### Okolní teplota příliš vysoká!

Nebezpečí přehřívání elektroniky a deformace pláště.

- ▶ Nepřekračujte přípustnou maximální okolní teplotu .
- ▶ Při používání venku: Vyhýbejte se přímému slunci a vystavení povětrnostním vlivům, zejména v oblastech s teplým klimatem.

#### **⚠ UPOZORNĚNÍ**

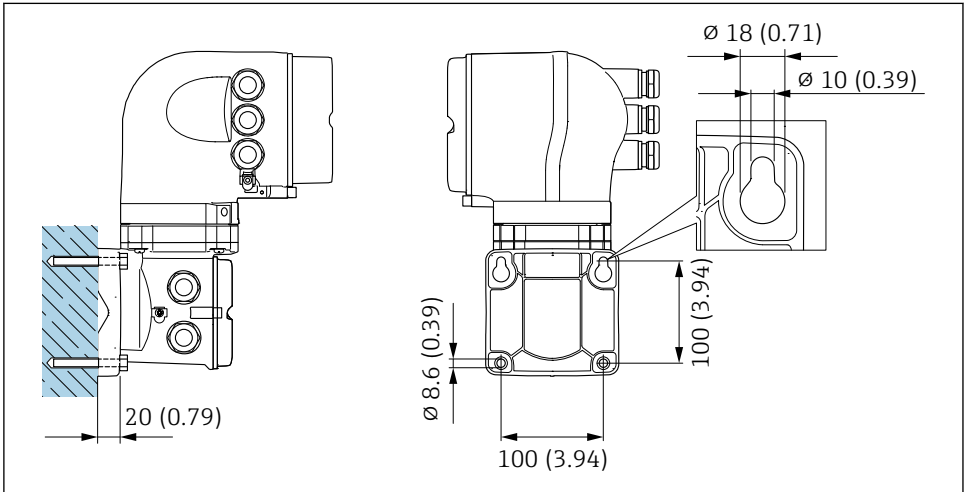
#### Plášť se může poškodit nadměrnou silou!

- ▶ Zamezte nadměrnému mechanickému namáhání.

Převodník lze přimontovat následujícími způsoby:

- Montáž na sloupek
- Montáž na stěnu

#### 4.1.1 Montáž na stěnu



A0029068

1 Jednotky mm (in)

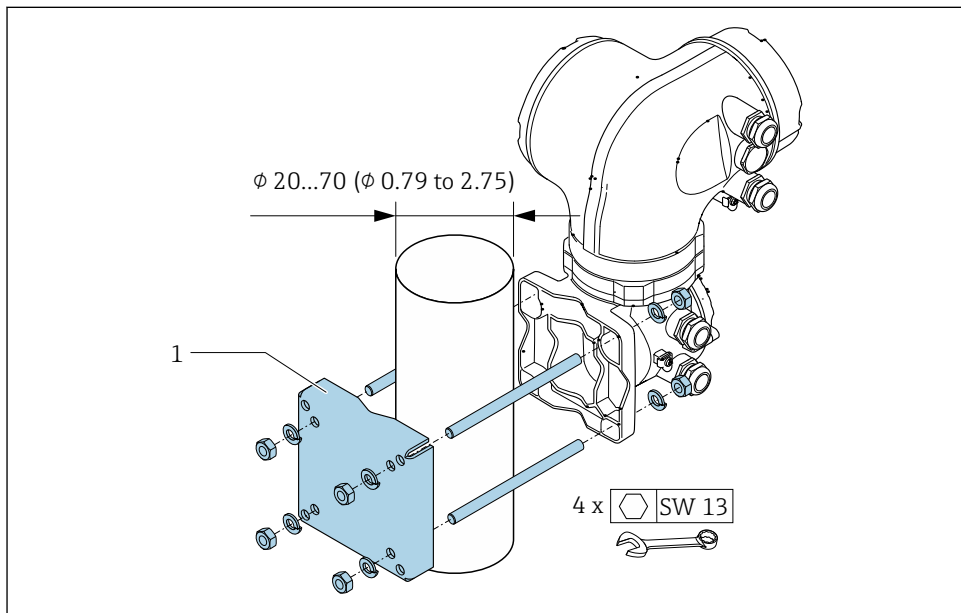
### 4.1.2 Montáž na sloupek

#### **VAROVÁNÍ**

Objednací kód pro „Kryt převodníku“, volitelná možnost L „odlitek, nerezový“: převodníky z odlitku jsou velmi těžké.

Jsou nestabilní, pokud nejsou namontovány na zajištěném, upevněném sloupku.

► Převodník namontujte výhradně na zajištěný, upevněný sloupek na stabilním povrchu.

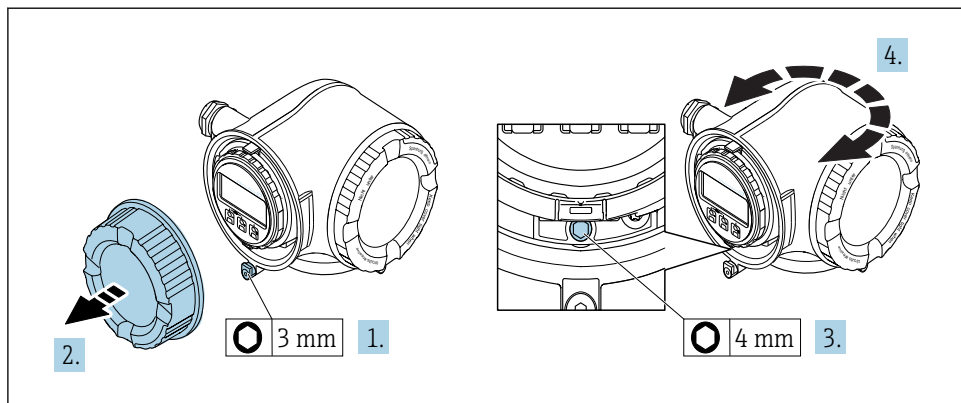


A0029057

2 Jednotky mm (in)

## 4.2 Otočení pouzdra převodníku

Aby se umožnil snazší přístup ke svorkovnicovému modulu, hlavici převodníku je možné otočit.

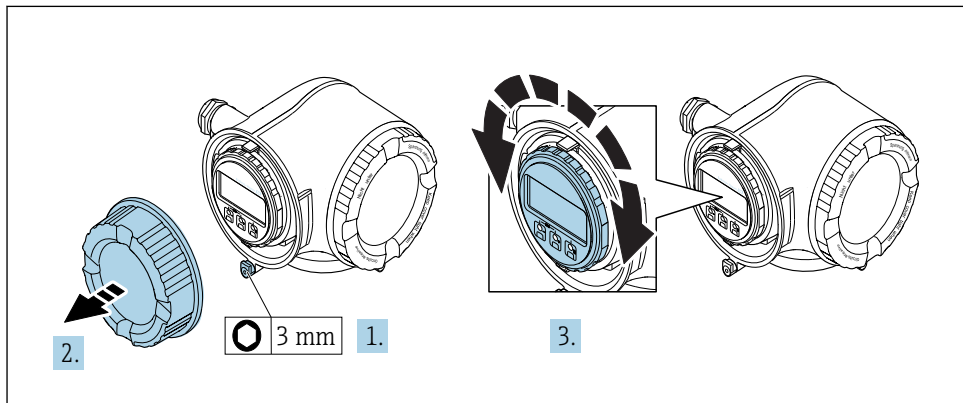


A0029993

1. V závislosti na verzi zařízení: Uvolněte pojistnou sponu krytu svorkovnicového modulu.
2. Odšroubujte kryt svorkovnicového modulu.
3. Uvolněte upevňovací šroub.
4. Otočte skříň do požadované polohy.
5. Pevně utáhněte pojistný šroub.
6. Přišroubujte kryt svorkovnicového modulu.
7. V závislosti na verzi zařízení: Zajistěte pojistnou sponu krytu svorkovnicového modulu.

### 4.3 Otočení zobrazovacího modulu

Modul displeje lze otáčet pro optimalizaci čitelnosti a ovladatelnosti displeje.



A0030035

1. V závislosti na verzi zařízení: Uvolněte pojistnou sponu krytu svorkovnicového modulu.
2. Odšroubujte kryt svorkovnicového modulu.
3. Otočte modul displeje do požadované polohy; max.  $8 \times 45^\circ$  v každém směru.
4. Přišroubujte kryt svorkovnicového modulu.
5. V závislosti na verzi zařízení: Zajistěte pojistnou sponu krytu svorkovnicového modulu.

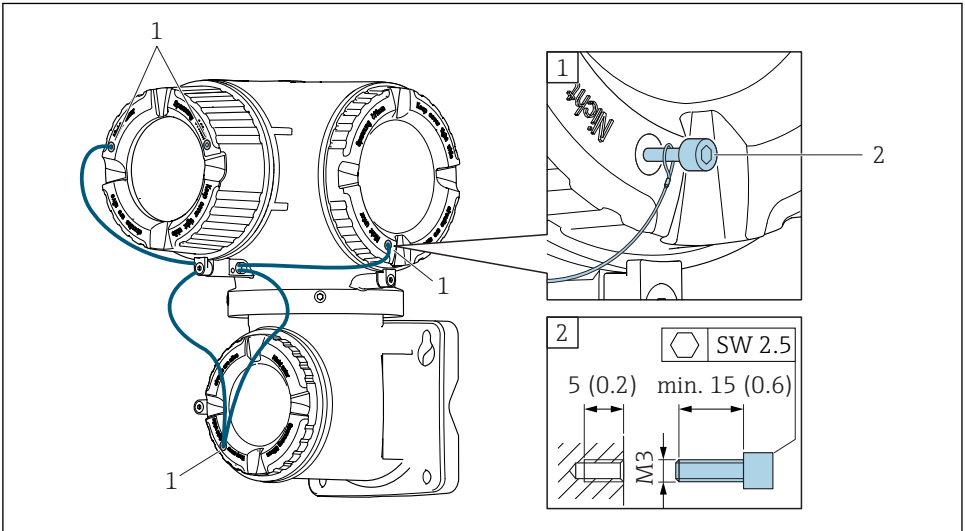
## 4.4 Zajištění stříšky

### OZNÁMENÍ

Objednací kód pro , volitelná možnost L „Odlitek, nerezový“: Stříšky pro kryt převodníku jsou opatřeny otvorem k zajištění stříšky.

Stříšku lze zajistit pomocí šroubů a řetězu nebo lanka, které zajistí zákazník.

- ▶ Doporučuje se používat nerezové ocelové kabely nebo řetězy.
- ▶ Pokud je nanesen ochranný nátěr, doporučuje se použít tepelně smršťovací bužírku jako ochranu nátěru krytu.



A0029799

- 1 Otvor v krytu pro pojistný šroub
- 2 Pojistný šroub k upevnění krytu

## 4.5 Kontrola převodníku po instalaci

Poinstalační kontrola se musí vždy provést po následujících úkonech:

- Montáž hlavice převodníku:
  - Montáž na sloupek
  - Montáž na stěnu
- Otočení hlavice převodníku
- Otočení zobrazovacího modulu

Je zařízení nepoškozeno (vizuální kontrola)?	<input type="checkbox"/>
Otočení hlavice převodníku: <ul style="list-style-type: none"> <li>■ Je pojistný šroub pevně utažený?</li> <li>■ Je kryt svorkovnicového modulu pevně přišroubován?</li> <li>■ Je pojistná spona pevně utažená?</li> </ul>	<input type="checkbox"/>
Otočení zobrazovacího modulu: <ul style="list-style-type: none"> <li>■ Je kryt svorkovnicového modulu pevně přišroubován?</li> <li>■ Je pojistná spona pevně utažená?</li> </ul>	<input type="checkbox"/>
Montáž na sloupek a na stěnu: <p>Jsou zajišťovací šrouby pevně utaženy?</p>	<input type="checkbox"/>



## 5 Elektrické připojení

### OZNÁMENÍ

**Měřicí zařízení nemá žádný vnitřní jistič.**

- ▶ Z tohoto důvodu přiřaďte měřicímu zařízení vypínač nebo jistič napájení, aby bylo možné napájecí vedení snadno odpojit od síťového přívodu.
- ▶ Ačkoli je měřicí zařízení vybaveno pojistkou, je třeba do instalace systému začlenit dodatečnou nadproudovou ochranu (maximum 10 A).

### 5.1 Podmínky připojení

#### 5.1.1 Potřebné nástroje

- Na vstupy kabelu: použijte odpovídající nářadí
- Na pojistnou sponu: inbusový klíč 3 mm
- Kleště na stahování izolace
- Když se používají lankové kabely: zamačkávací kleště na koncové návlečky
- Na vyjmutí kabelů ze svorky: plochý šroubovák  $\leq 3$  mm (0,12 in)

#### 5.1.2 Požadavky na připojovací kabely

Připojovací kabely zajišťované zákazníkem musí splňovat následující požadavky.

#### Elektrická bezpečnost

V souladu s platnými federálními/národními předpisy.

#### Ochranný zemnicí kabel

Kabel  $\geq 2,08$  mm<sup>2</sup> (14 AWG)

Impedance uzemnění musí být nižší než 1  $\Omega$ .

#### Přípustný teplotní rozsah

- Musí se dodržet pokyny k instalaci platné v zemi, ve které se instalace provádí.
- Kabely musí být vhodné pro minimální a maximální očekávané teploty.

#### Napájecí kabel

Je dostatečný standardní instalační kabel.

#### Průměr kabelu

- Dodané kabelové průchodky:  
M20  $\times$  1,5 s kabelem  $\varnothing$  6 ... 12 mm (0,24 ... 0,47 in)
- Pružinové svorky: Vhodné pro volné žíly kabelu a žíly kabelu s návlečkami.  
Průřez vodiče 0,2 ... 2,5 mm<sup>2</sup> (24 ... 12 AWG).

## Signální kabel

### EtherNet/IP

Norma ANSI/TIA/EIA-568 – příloha B.2 specifikuje CAT 5 jako minimální kategorii pro kabel používaný pro EtherNet/IP. Doporučují se CAT 5e a CAT 6.



Více informací ohledně plánování a instalace sítě EtherNet/IP naleznete v „Příručce pro plánování a instalaci médií. EtherNet/IP“ od organizace ODVA

### Proudový výstup 0/4 až 20 mA

Je dostatečný standardní instalační kabel.

### Pulzní/frekvenční/spínací výstup

Je dostatečný standardní instalační kabel.

### Reléový výstup

Je dostatečný standardní instalační kabel.

### Proudový vstup 0/4 až 20 mA

Je dostatečný standardní instalační kabel.

### Stavový vstup

Je dostatečný standardní instalační kabel.

## 5.1.3 Připojovací kabel

### Signální kabel

Standardní kabel	3 × 0,38 mm <sup>2</sup> (20 AWG) se společným, oplétaným měděným stíněním (∅ ~ 9,5 mm (0,37 in)) a jednotlivě stíněnými vodiči
Kabel pro detekci prázdného potrubí (EPD)	4 × 0,38 mm <sup>2</sup> (20 AWG) se společným, oplétaným měděným stíněním (∅ ~ 9,5 mm (0,37 in)) a jednotlivě stíněnými vodiči
Odpor vodiče	≤ 50 Ω/km (0,015 Ω/ft)
Kapacitní odpor: žíla/stínění	≤ 420 pF/m (128 pF/ft)
Délka kabelu (max.)	Závisí na vodivosti média, max. 200 m (656 ft)
Délky kabelů (dostupné k objednání)	5 m (15 ft), 10 m (32 ft), 20 m (65 ft) nebo proměnná délka do max. 200 m (656 ft)
Provozní teplota	-20 ... +80 °C (-68 ... +176 °F)

### Proudový cívkový kabel

Standardní kabel	3 × 0,75 mm <sup>2</sup> (18 AWG) se společným, oplétaným měděným stíněním (∅ ~ 9 mm (0,35 in)) a jednotlivě stíněnými vodiči
Odpor vodiče	≤ 37 Ω/km (0,011 Ω/ft)
Kapacitní odpor: žíla/žíla, stínění uzemněno	≤ 120 pF/m (37 pF/ft)

<b>Délka kabelu (max.)</b>	Závisí na vodivosti média, max. 200 m (656 ft)
<b>Délky kabelů (dostupné k objednání)</b>	5 m (15 ft), 10 m (32 ft), 20 m (65 ft) nebo proměnná délka do max. 200 m (656 ft)
<b>Provozní teplota</b>	-20 ... +80 °C (-68 ... +176 °F)
<b>Zkušební napětí pro izolaci kabelu</b>	≤ 1 433 V AC ef. 50/60 Hz nebo ≥ 2 026 V DC

### 5.1.4 Přiřazení svorek

#### Převodník: napájecí napětí, vstupy/výstupy

Přiřazení svorek vstupů a výstupů závisí na individuální objednané verzi zařízení. Specifické přiřazení svorek pro dané zařízení je uvedeno na nalepovacím štítku na krytu svorek.


Napájecí napětí		Vstup/výstup 1	Vstup/výstup 2		Vstup/výstup 3	
1 (+)	2 (-)	EtherNet/IP (konektor RJ45)	24 (+)	25 (-)	22 (+)	23 (-)
Specifické přiřazení svorek daného zařízení: nalepovací štítek v krytu svorek.						

#### Pouzdro převodníku a připojení senzoru: spojovací kabel

Senzor a převodník, které jsou namontovány odděleně na odlišných místech, jsou propojeny spojovacím kabelem. Kabel je připojen přes pouzdro připojení senzor a pouzdro převodníku.

 Přiřazení svorek a připojení spojovacího kabelu →  26.

### 5.1.5 Dostupné konektory zařízení

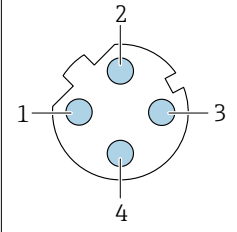
 Konektory zařízení se nesmí používat v prostředí s nebezpečím výbuchu!

#### Objednací kód pro „Vstup; výstup 1“, volitelná možnost NA „EtherNet/IP“

Objednací kód pro „elektrické připojení“	Kabelová vývodka / připojení	
	2	3
L, N, P, U	Konektor M12 × 1	-
R <sup>1) 2)</sup> , S <sup>1) 2)</sup> , T <sup>1) 2)</sup> , V <sup>1) 2)</sup>	Konektor M12 × 1	Konektor M12 × 1

- 1) Nelze kombinovat, pokud se používá externí anténa WLAN (objednací kód „Integrované příslušenství“, volitelná možnost P8) adaptéru RJ45 M12 pro servisní rozhraní (objednací kód pro „Namontované příslušenství“, volitelná možnost NB) nebo oddělený zobrazovací a ovládací modul DKX001
- 2) Vhodné pro začlenění zařízení do kruhové topologie.

### 5.1.6 Přiřazení kontaktů konektoru zařízení

 A0032047	Kont akt	Přiřazení	
	1	+	Tx
	2	+	Rx
	3	-	Tx
	4	-	Rx
Kódování		Zástrčka/zásuvka	
D		Zásuvka	

### 5.1.7 Příprava měřicího přístroje

Proveďte kroky v následujícím pořadí:


1. Namontujte převodník a snímač.
2. Kryt připojení, senzor: Připojte připojovací kabel.
3. Převodník: Připojte propojovací kabel.
4. Převodník: Připojte signální kabel a kabel pro napájecí napětí.

#### OZNAMENÍ

#### Nedostatečné utěsnění skříně!

Provozní spolehlivost měřicího přístroje může být snížena.

► Použijte vhodné kabelové průchodky odpovídající stupni ochrany.

1. Odstraňte ochrannou zátku, pokud je osazena.
2. Pokud bude měřicí přístroj dodán bez kabelových průchodek: Zajištěte vhodnou průchodku pro odpovídající kabel.
3. Pokud bude měřicí přístroj dodán s kabelovými průchodkami: Respektujte požadavky na připojovací kabely →  17.

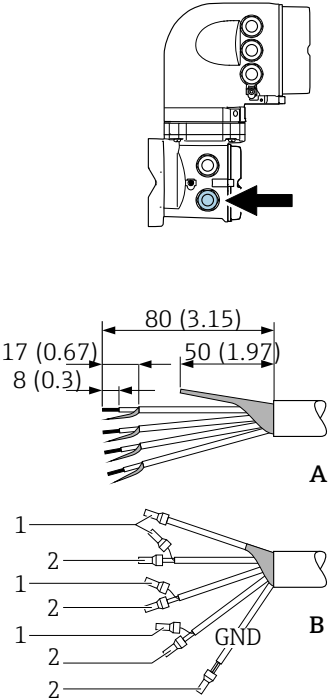
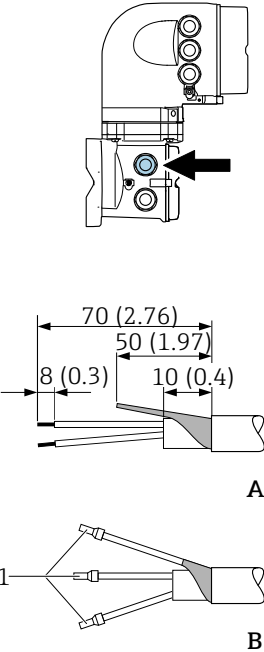
### 5.1.8 Příprava připojovacího kabelu

Při zakončování připojovacího kabelu věnujte pozornost následujícím bodům:

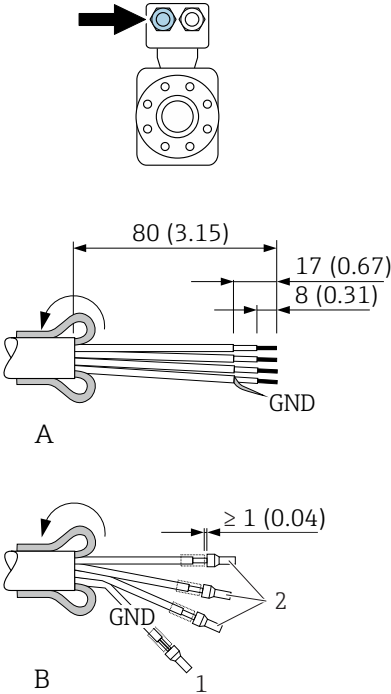
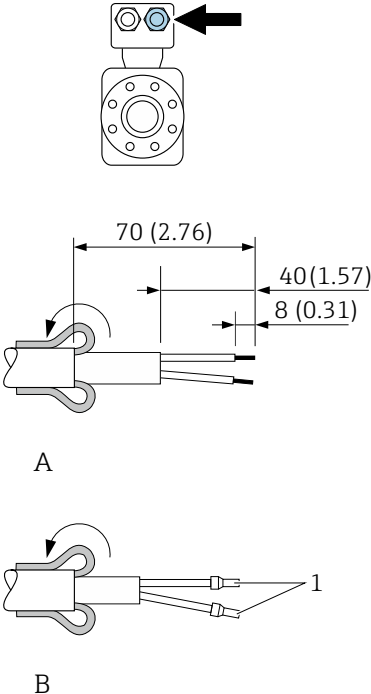
1. V případě kabelu elektrody:  
Dbejte na to, aby se návlečky nedotýkaly stínění vodičů na straně senzoru. Minimální vzdálenost = 1 mm (výjimka: zelený kabel „GND“)
2. V případě kabelu pro přívod proudu do cívky:  
Zaizolujte jeden vodič třívodičového kabelu na úrovni vyztužení vodiče. Pro připojení potřebujete pouze dvě kabelové žíly.
3. Pro kabely s žilami z jemných vodičů (lankové kabely):  
Osadte jednotlivé žíly návlečkami.

## Příprava připojovacího kabelu: Promag H

převodník

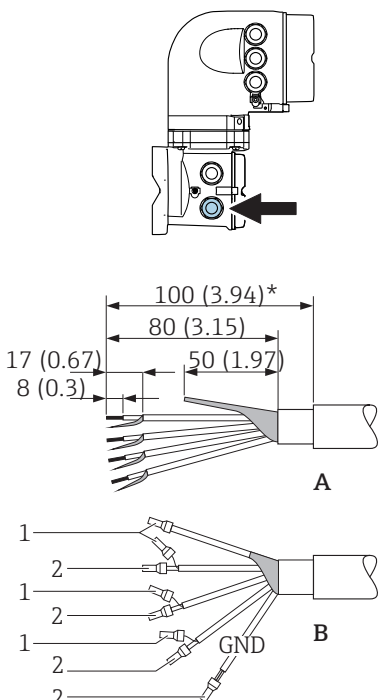
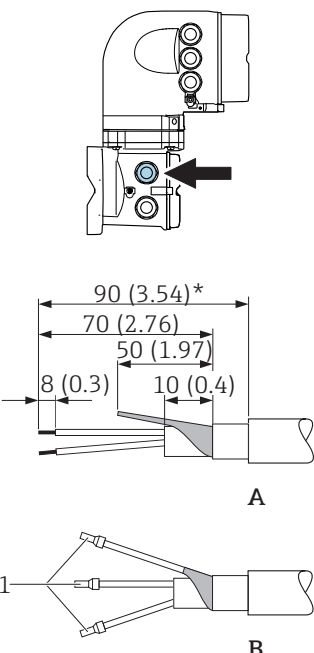
Elektrodový kabel	Proudový cívkový kabel
 <p data-bbox="448 742 464 766">A</p> <p data-bbox="448 893 464 917">B</p>	 <p data-bbox="901 758 918 782">A</p> <p data-bbox="901 909 918 933">B</p>
<p data-bbox="50 1021 190 1045">Jednotky mm (in)</p> <p data-bbox="50 1045 212 1069">A = Zakończete kabel</p> <p data-bbox="50 1069 632 1093">B = Osadíte návlečky na kabely s žilami z jemných vodičů (lankové kabely)</p> <p data-bbox="50 1093 380 1117">1 = Červené návlečky, <math>\phi</math> 1,0 mm (0,04 in)</p> <p data-bbox="50 1117 347 1141">2 = Bílé návlečky, <math>\phi</math> 0,5 mm (0,02 in)</p> <p data-bbox="509 989 560 1005">A0029543</p> <p data-bbox="940 941 996 957">A0029544</p>	

## Senzor

Elektrodotý kabel	Proudový cívkový kabel
 <p>A</p> <p>B</p> <p>GND</p> <p>1</p> <p>2</p> <p><math>\geq 1 (0.04)</math></p> <p>80 (3.15)</p> <p>17 (0.67)</p> <p>8 (0.31)</p> <p>A0029438</p>	 <p>A</p> <p>B</p> <p>GND</p> <p>1</p> <p>70 (2.76)</p> <p>40 (1.57)</p> <p>8 (0.31)</p> <p>A0029439</p>
<p>Jednotky mm (in)</p> <p>A = Zakončete kabel</p> <p>B = Osad'te návlečky na kabely s žilami z jemných vodičů (lankové kabely)</p> <p>1 = Červené návlečky, <math>\phi</math> 1,0 mm (0,04 in)</p> <p>2 = Bílé návlečky, <math>\phi</math> 0,5 mm (0,02 in)</p>	

## Příprava připojovacího kabelu: Promag P a Promag W

převodník

Elektrodový kabel	Proudový cívkový kabel
 <p style="text-align: center;">A</p> <p style="text-align: center;">B</p> <p style="text-align: right;">A0029326</p>	 <p style="text-align: center;">A</p> <p style="text-align: center;">B</p> <p style="text-align: right;">A0029329</p>
<p>Jednotky mm (in)</p> <p>A = Zakončete kabel</p> <p>B = Osadte návlečky na kabely s žilami z jemných vodičů (lankové kabely)</p> <p>1 = Červené návlečky, <math>\phi</math> 1,0 mm (0,04 in)</p> <p>2 = Bílé návlečky, <math>\phi</math> 0,5 mm (0,02 in)</p> <p>* = Odizolování pouze pro vyztužené kabely</p>	



## Senzor

Převodník	Proudový cívkový kabel
<p><b>A</b></p> <p><b>B</b></p>	<p><b>A</b></p> <p><b>B</b></p>
<p>Jednotky mm (in)</p> <p>A = Zakončete kabel</p> <p>B = Osad'te návlečky na kabely s žilami z jemných vodičů (lankové kabely)</p> <p>1 = Červené návlečky, <math>\phi</math> 1,0 mm (0,04 in)</p> <p>2 = Bílé návlečky, <math>\phi</math> 0,5 mm (0,02 in)</p> <p>* = Odizolování pouze pro vyztužené kabely</p>	

A0029336

A0029337

## 5.2 Připojení měřicího přístroje

### OZNÁMENÍ

#### Omezení elektrické bezpečnosti v důsledku nesprávného zapojení!

- ▶ Elektrikářské zapojovací práce smí provádět pouze odborníků s odpovídajícím školením.
- ▶ Dodržujte platné federální/národní zákony a předpisy pro instalace.
- ▶ Dodržujte místní předpisy pro bezpečnost na pracovišti.
- ▶ Vždy připojte ochranný zemnicí kabel  $\ominus$  před připojováním dalších kabelů.
- ▶ V případě použití v potenciálně výbušném prostředí dodržujte informace v dokumentaci k zařízení specifické pro výbušná prostředí.

### 5.2.1 Připojení propojovacího kabelu

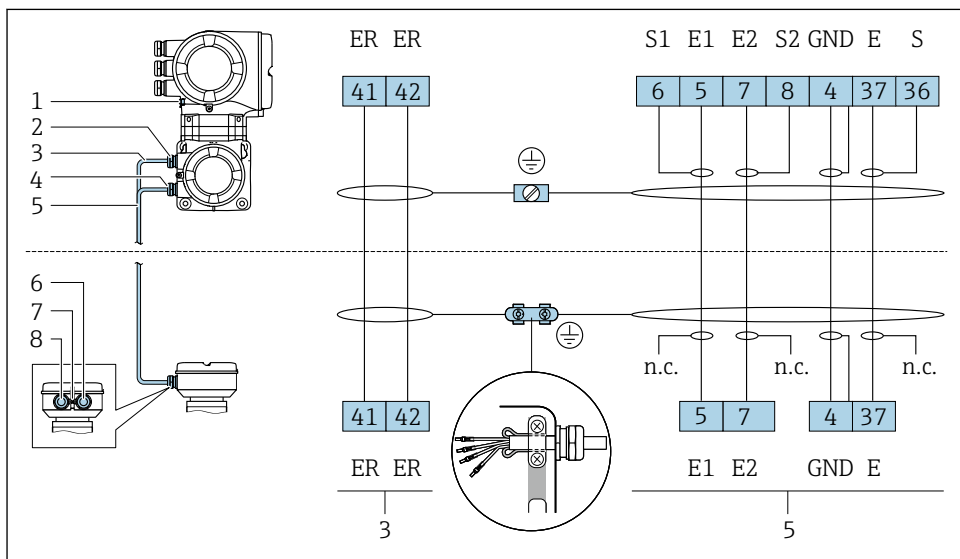
#### VAROVÁNÍ

#### Nebezpečí poškození elektronických součástí!

- ▶ Připojte senzor a převodník k stejné sestavě ochranného pospojování.
- ▶ Připojte snímač pouze k převodníku se stejným sériovým číslem.
- ▶ Uzemněte hlavici snímače prostřednictvím externí šroubovací svorky.

#### Přiřazení svorek připojovacího kabelu

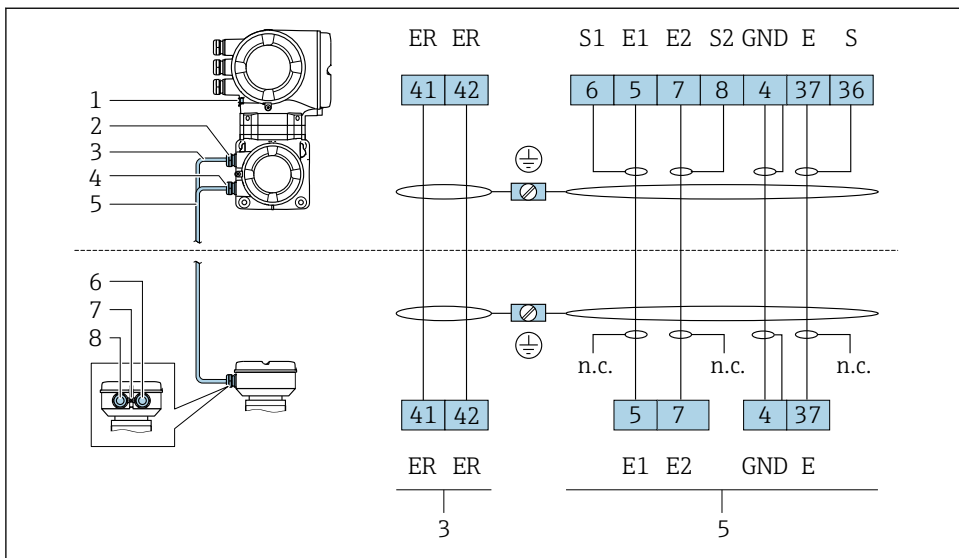
*Proline Promag H*



A0029444

- 1 Proudový cívkový kabel
- 2 Signální kabel

## Proline Promag P a Promag W



A0029145

- 1 Proudový cívkový kabel
- 2 Signální kabel

## Připojení propojovacího kabelu k hlavici senzoru

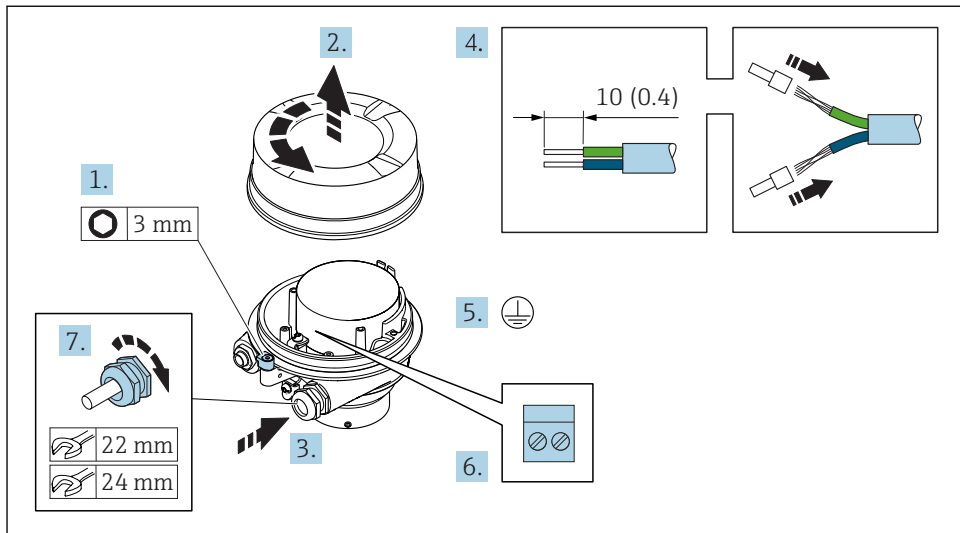
Připojení přes svorky s objednacím kódem pro „pouzdro“		Volitelně pro senzor
Volba A „lakovaný hliník“	→ ☰ 28	Promag P, W
Volitelná možnost D „polykarbonát“	→ ☰ 28	PromagW
Volitelná možnost L „odlitek, nerezový“	→ ☰ 28	Promag P

Připojení přes svorky s objednacím kódem pro „pouzdro“		Volitelně pro senzor
Volitelná možnost B „nerez, hygienický“	→ ☰ 29	Promag H

## Připojení propojovacího kabelu k převodníku

Kabel je k převodníku připojen prostřednictvím svorek → ☰ 30.

## Připojení hlavice snímače prostřednictvím svorek



A0029612

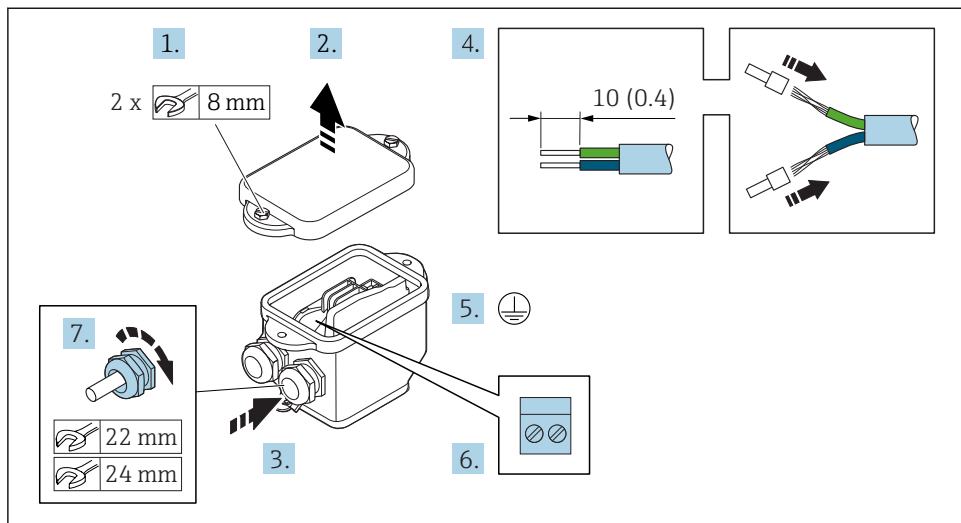
1. Uvolněte pojistnou sponu krytu skříně.
2. Odšroubujte kryt skříně.
3. Prostrčte kabel skrz kabelovou vývodku. Aby bylo zaručeno dobré utěsnění, neodstraňujte těsnící kroužek z kabelové vývodky.
4. Odizolujte kabel a konce kabelu. V případě lankových kabelů nasadte na vodiče návlečky.
5. Připojte ochranné uzemnění.
6. Připojte kabel podle přiřazení svorek propojovacího kabelu → 26.
7. Pevně utáhněte kabelové vývodky.
  - ↳ Tím je proces připojování propojovacích kabelů dokončen.

**VAROVÁNÍ**

**Stupeň ochrany skříně přestává platit v případě jejího nedostatečného utěsnění.**

- ▶ Zašroubujte závit na krytu bez použití jakéhokoli maziva. Závit na krytu je opatřen vrstvou suchého maziva.
8. Našroubujte kryt skříně.
  9. Utáhněte pojistnou sponu krytu skříně.

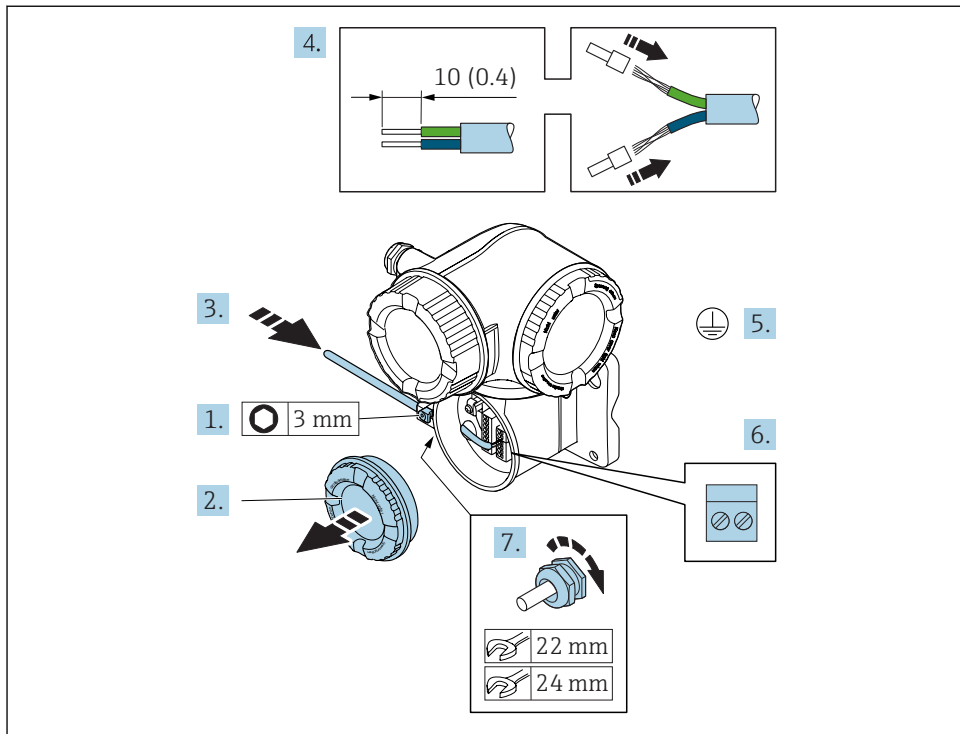
## Připojení hlavice snímače prostřednictvím svorek



A0029617

1. Uvolněte pojistný šroub krytu skříně.
2. Otevřete kryt skříně.
3. Prostrčte kabel skrz kabelovou vývodku. Aby bylo zaručeno dobré utěsnění, neodstraňujte těsnicí kroužek z kabelové vývodky.
4. Odizolujte kabel a konce kabelu. V případě lankových kabelů nasadíte na vodiče návlečky.
5. Připojte ochranné uzemnění.
6. Připojte kabel podle přiřazení svorek propojovacího kabelu → 26.
7. Pevně utáhněte kabelové vývodky.
  - ↳ Tím je proces připojování propojovacích kabelů dokončen.
8. Zavřete kryt skříně.
9. Utáhněte pojistný šroub krytu skříně.

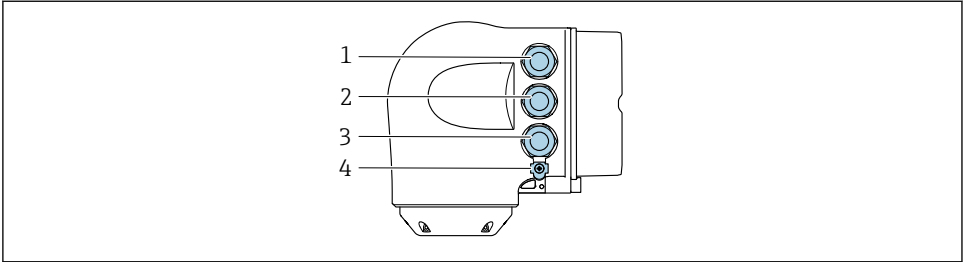
## Připojení propojovacího kabelu k převodníku



A0029592

1. Uvolněte pojistnou sponu krytu svorkovnicového modulu.
2. Odšroubujte kryt svorkovnicového modulu.
3. Prostrčte kabel skrz kabelovou průchodku. Aby bylo zaručeno dobré utěsnění, neodstraňujte těsnící kroužek z kabelové vývodky.
4. Odizolujte kabel a konce kabelu. V případě lankových kabelů také nasadte na drát nákrůžky.
5. Připojte ochranné uzemnění.
6. Připojte kabel podle přiřazení svorek → 26.
7. Pevně utáhněte kabelové vývodky.
  - ↳ Tím je proces připojování propojovacích kabelů dokončen.
8. Přišroubujte kryt svorkovnicového modulu.
9. Utáhněte pojistnou sponu krytu svorkovnicového modulu.
10. Po připojení propojovacích kabelů:
  - Připojte signální kabel a kabel napájecího napětí → 31.

## 5.2.2 Připojení převodníku



A0026781

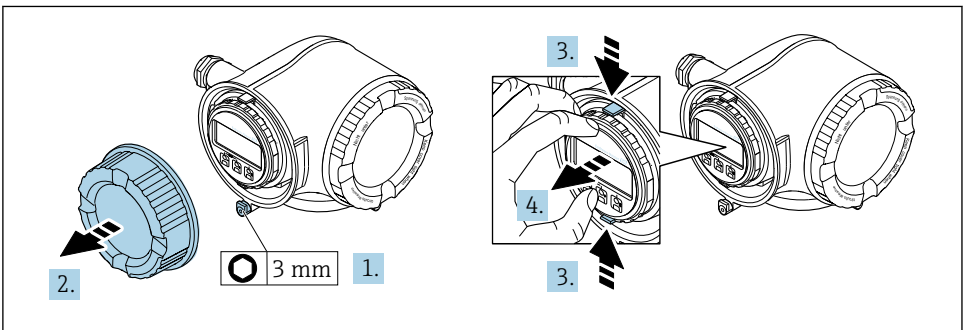
- 1 Svorkové připojení pro napájecí napětí
- 2 Svorkové připojení pro přenos signálu, vstup/výstup
- 3 Svorkové připojení pro přenos signálu, vstup/výstup nebo svorkové připojení pro síťové připojení přes servisní rozhraní (CDI-RJ45)
- 4 Ochranné zemnění (PE)



Navíc k připojení zařízení přes síť EtherNet/IP a dostupné vstupy/výstupy jsou k dispozici také další volitelné možnosti připojení:

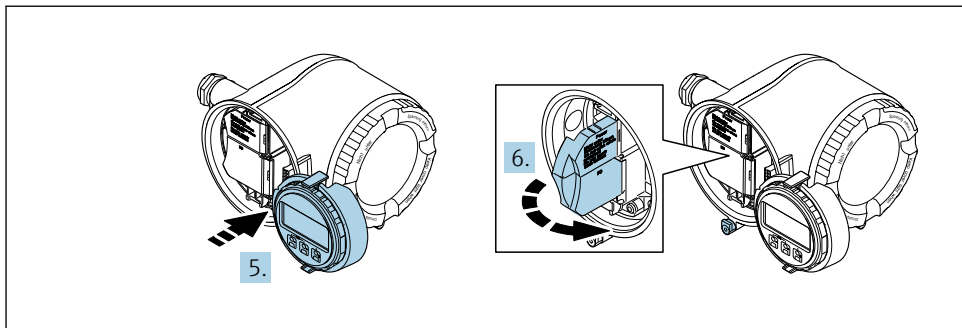
- Začlenění do sítě přes servisní rozhraní (CDI-RJ45) → 35.
- Začlenění zařízení do kruhové topologie → 36.

## Připojení konektoru sítě EtherNet/IP



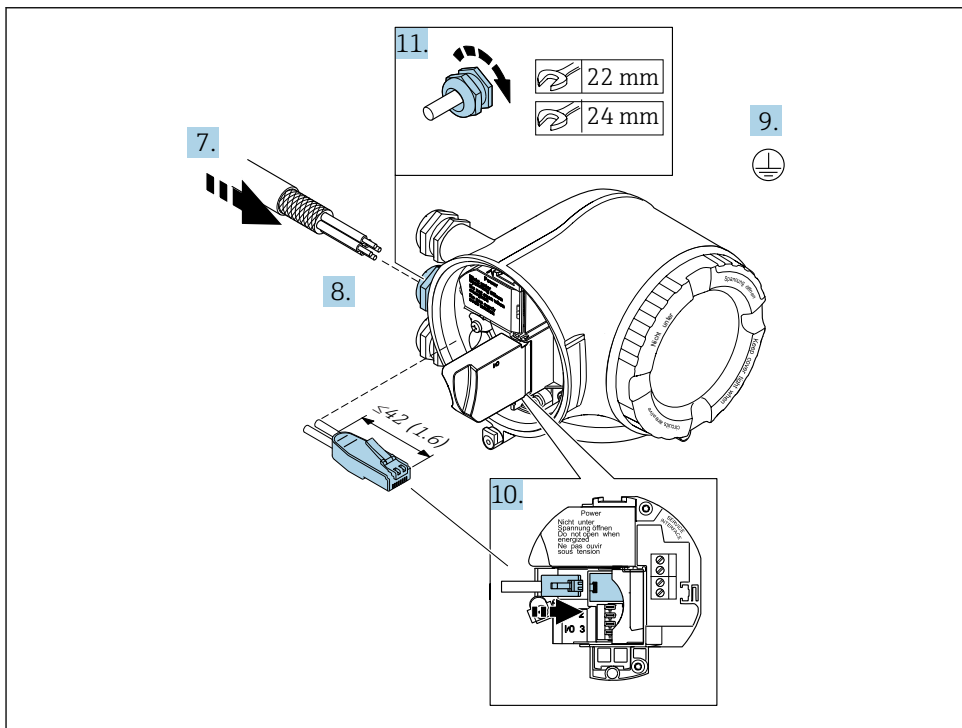
A0029813

1. Uvolněte pojistnou sponu krytu svorkovnicového modulu.
2. Odšroubujte kryt svorkovnicového modulu.
3. Stiskněte k sobě výstupky na držáku zobrazovacího modulu.
4. Odejměte držák zobrazovacího modulu.



A0029814

5. Připevněte držák k hraně modulu elektroniky.
6. Otevřete kryt svorek.



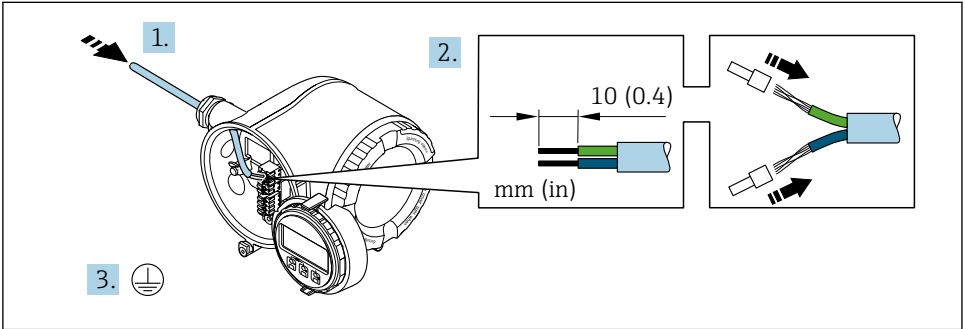
A0033722

7. Prostrčte kabel skrz kabelovou vývodku. Aby bylo zaručeno dobré utěsnění, neodstraňujte těsnící kroužek z kabelové vývodky.
8. Odizolujte kabel a konce kabelu a připojte je ke konektoru RJ45.
9. Připojte ochranné uzemnění.



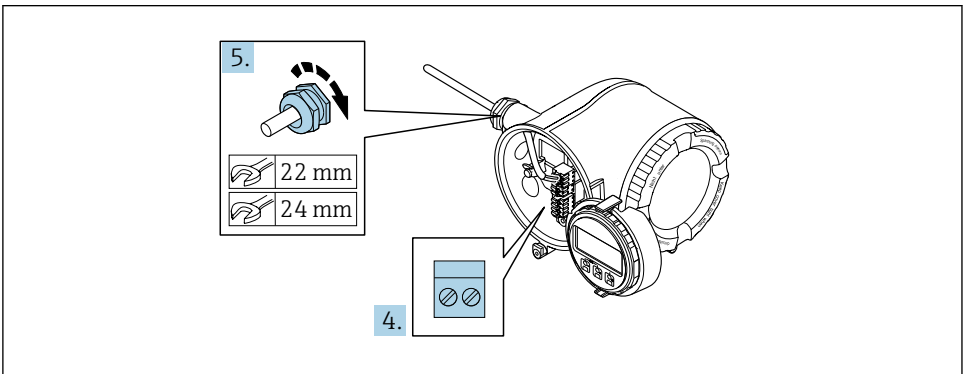
10. Zapojte konektor RJ45.
11. Pevně utáhněte kabelové vývodky.
  - ↳ Tím je proces připojení sítě EtherNet/IP dokončen.

### Připojení napájecího napětí a dodatečných vstupů/výstupů



A0033983

1. Prostrčte kabel skrz kabelovou průchodku. Aby bylo zaručeno dobré utěsnění, neodstraňujte těsnicí kroužek z kabelové průchodky.
2. Odizolujte kabel a konce kabelu. V případě lankových kabelů také nasadte na drát nákrůžky.
3. Připojte ochranné uzemnění.

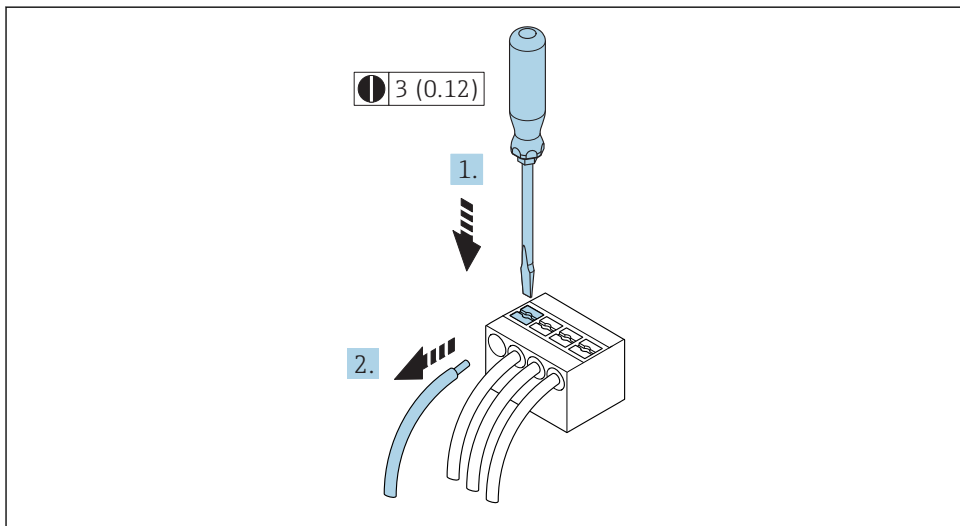


A0033984


4. Připojte kabel podle přiřazení svorek.
  - ↳ **Přiřazení svorek signálního kabelu:** Specifické přiřazení svorek pro dané zařízení je uvedeno na nalepovacím štítku na krytu svorek.
  - ↳ **Přiřazení svorek napájecího napětí:** Nalepovací štítek v krytu svorek nebo → 20.
5. Pevně utáhněte kabelové průchodky.
  - ↳ Tím je proces připojení kabelů dokončen.

6. Zavřete kryt svorek.
7. Umístěte držák zobrazovacího modulu do modulu elektroniky.
8. Přišroubujte kryt svorkovnicového modulu.
9. Zajistěte pojistnou sponu krytu svorkovnicového modulu.

### Uvolnění kabelu



A0029598

 3 Jednotky mm (in)

1. K vyjmutí kabelu ze svorky použijte plochý šroubovák, jímž zatlačíte na drážku mezi dvěma otvory svorkovnice,
2. a současně vytáhněte konec kabelu ze svorky.

### 5.2.3 Začlenění převodníku do sítě

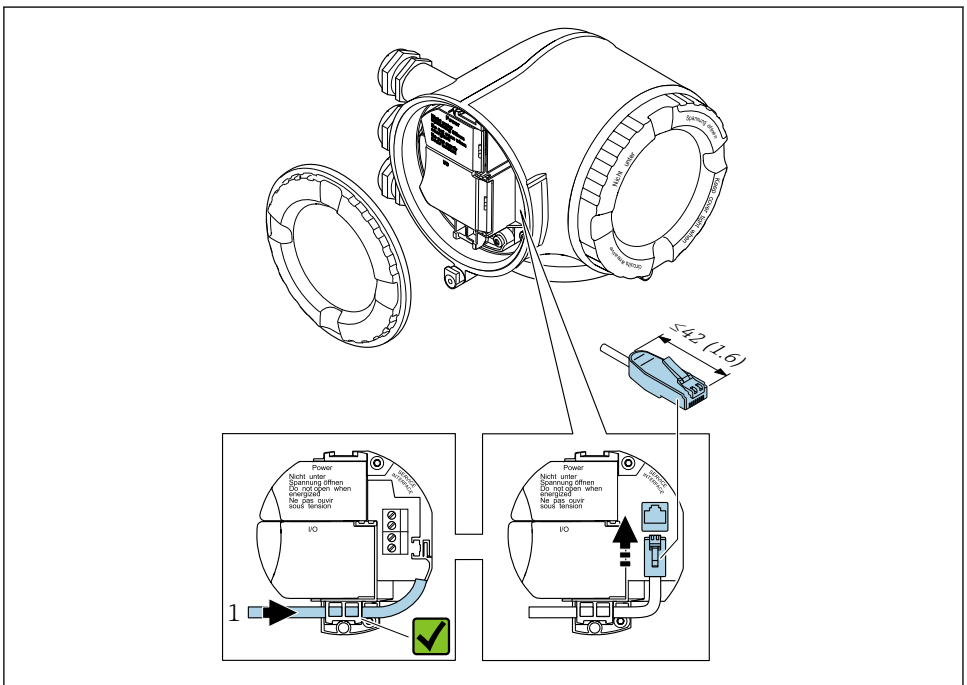
Tato část popisuje pouze základní volitelné možnosti pro začlenění zařízení do sítě.

#### Začlenění přes servisní rozhraní

Zařízení se začlení do sítě přes připojení k servisnímu rozhraní (CDI-RJ45).

Při připojování mějte na vědomí následující:

- Doporučený kabel: CAT5e, CAT6 nebo CAT7 se stíněným konektorem (např. značky: YAMAICHI ; Part No Y-ConProfixPlug63 / Prod. ID: 82-006660)
- maximální tloušťka kabelu: 6 mm
- Délka konektoru včetně ochrany proti nadměrnému ohybu kabelu: 42 mm
- Poloměr ohybu:  $5 \times$  tloušťka kabelu



A0033703

#### 1 Servisní rozhraní (CDI-RJ45)



Adaptér pro RJ45 a konektor M12 jsou k dispozici volitelně: Objednací kód pro „Příslušenství“, volitelná možnost **NB**: „Adaptér RJ45 M12 (servisní rozhraní)“

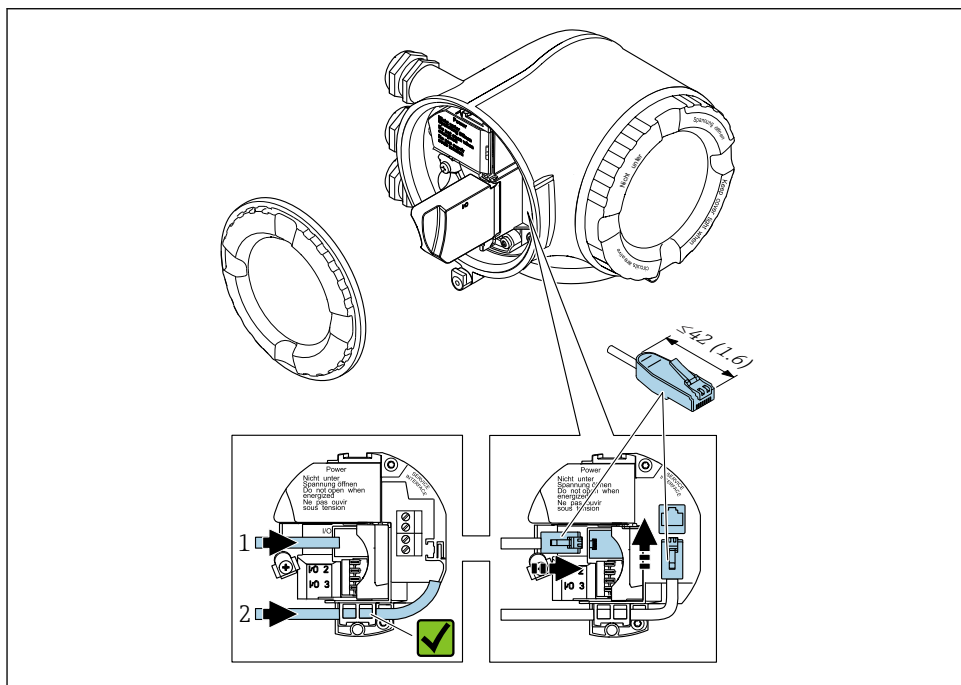
Adaptér připojuje servisní rozhraní (CDI-RJ45) ke konektoru M12 namontovanému v kabelové vývodce. Proto lze připojení k servisnímu rozhraní provést přes konektor M12 bez otevírání zařízení.

## Začlenění do kruhové topologie

Zařízení se integruje prostřednictvím svorkového připojení pro přenos signálů (výstup 1) a připojení k servisnímu rozhraní (CDI-RJ45).

Při připojování mějte na vědomí následující:

- Doporučený kabel CAT5e, CAT6 nebo CAT7 se stíněným konektorem (např. značky: YAMAICHI ; Part No Y-ConProfixPlug63 / Prod. ID: 82-006660)
- maximální tloušťka kabelu: 6 mm
- Délka konektoru včetně ochrany proti nadměrnému ohybu kabelu: 42 mm
- Poloměr ohybu:  $2,5 \times$  tloušťka kabelu



A0033717

- 1 Připojení EtherNet/IP
- 2 Servisní rozhraní (CDI-RJ45)



Adaptér pro RJ45 a konektor M12 jsou k dispozici volitelně:

Objednací kód pro „Příslušenství“, volitelná možnost **NB**: „Adaptér RJ45 M12 (servisní rozhraní)“

Adaptér připojuje servisní rozhraní (CDI-RJ45) ke konektoru M12 namontovanému v kabelové vývodce. Proto lze připojení k servisnímu rozhraní provést přes konektor M12 bez otevírání zařízení.

## 5.3 Nastavení hardwaru

### 5.3.1 Nastavení adresy přístroje

IP adresu měřicího přístroje lze pro síť nastavit prostřednictvím přepínačů DIP.

#### Adresační data

IP adresa a možnosti konfigurace			
1. oktet	2. oktet	3. oktet	4. oktet
192.	168.	1.	XXX
↓		↓	
Lze nastavovat pouze pomocí softwarové adresace		Lze nastavovat pomocí softwarové adresace a hardwarové adresace	


Rozsah IP adresy	1 ... 254 (4. oktet)
Vysílání IP adresy	255
Režim adresace z výroby	Softwarová adresace; všechny přepínače DIP pro hardwarovou adresaci jsou nastaveny na OFF (vypnuto).
IP adresa z výroby	DHCP server aktivní

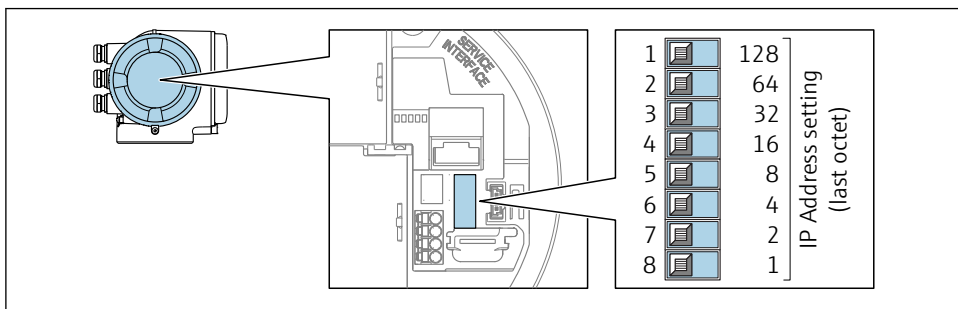
**i** Softwarová adresace: Adresa IP se zadává prostřednictvím parametru parametr **IP adresa**.

#### Nastavení adresy IP

Nebezpečí úrazu zásahem elektrického proudu při otevření pouzdra převodníku.

- ▶ Před otevřením pouzdra převodníku:
- ▶ Odpojte zařízení od napájení.

**i** Výchozí adresu IP **nemusí** být možné aktivovat →  38.



A0029635

- ▶ Nastavte požadovanou IP adresu pomocí příslušných přepínačů DIP na V/V modulu elektroniky.

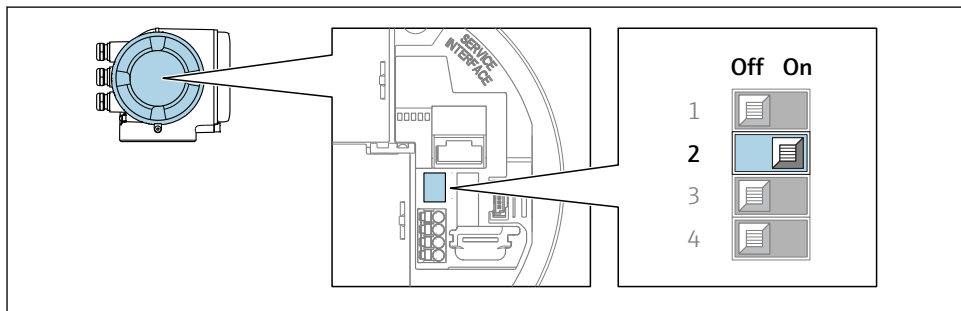
### 5.3.2 Aktivace výchozí adresy IP

Funkce DHCP je povolena v přístroji přímo z výroby, tzn. přístroj očekává, že jeho IP adresa bude přidělena sítí. Tuto funkci lze deaktivovat a zařízení lze nastavit na výchozí IP adresu 192.168.1.212 pomocí přepínače DIP.

#### Aktivace výchozí adresy IP prostřednictvím přepínače DIP

Nebezpečí úrazu zásahem elektrického proudu při otevření pouzdra převodníku.

- ▶ Před otevřením pouzdra převodníku:
- ▶ Odpojte zařízení od napájení.



A0034499

- ▶ Nastavte přepínač DIP č. 2 na V/V modulu elektroniky z polohy **vypnuto** → **zapnuto**.

## 5.4 Zajištění ochranného pospojování

### 5.4.1 Proline Promag H



U zařízení, která se mají používat ve výbušných prostředích, se řiďte směrnicemi, které jsou uvedeny v dokumentaci pro prostředí s nebezpečím výbuchu (XA).

#### Kovová procesní připojení

Vyrovnaní potenciálů je obecně realizováno kovovými procesními spoji, které jsou v kontaktu s médiem a jsou namontovány přímo k senzoru. Proto neexistuje obecně potřeba dodatečných opatření k vyrovnaní potenciálů.

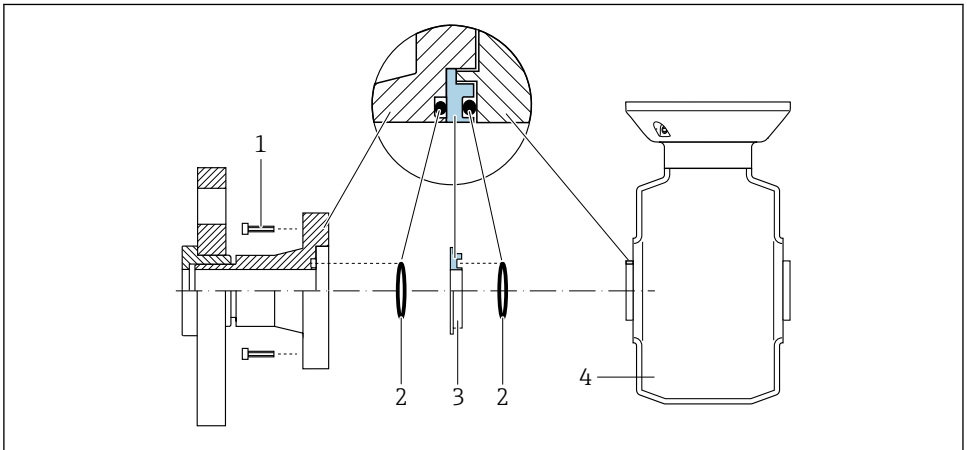
#### Plastové procesní připojení

V případě plastových procesních připojení se musejí používat dodatečné zemnicí kroužky nebo procesní připojení s integrovanou zemnicí elektrodou, aby se zajistilo vyrovnaní potenciálů mezi snímačem a kapalinou. Pokud není přítomno vyrovnaní potenciálů, může to ovlivnit přesnost měření nebo způsobit poškození snímače v důsledku elektrochemického rozkladu elektrod.

Při používání zemnicích kroužků mějte na vědomí následující:

- V závislosti na objednané možnosti se na některých procesních připojeních používají plastové disky namísto zemnicích kroužků. Tyto plastové disky slouží pouze jako „rozpěrky“ a nemají žádnou funkci z hlediska vyrovnání potenciálů. Dále mohou zajišťovat také důležitou těsnicí funkci na rozhraní snímač/připojení. Proto v případě procesních připojení bez kovových zemnicích kroužků by se tyto plastové disky/těsnění neměly nikdy odstraňovat a měly by být soustavně nainstalovány!
- Zemnicí kroužky lze objednat samostatně jako příslušenství od společnosti Endress+Hauser. Při objednávání dbejte na to, aby byly zemnicí kroužky kompatibilní s materiálem použitým na elektrody, neboť jinak existuje riziko, že budou elektrody poškozeny elektrochemickou korozí!
- Zemnicí kroužky, včetně těsnění, se montují dovnitř do procesních připojení. Proto není ovlivněna instalační délka.

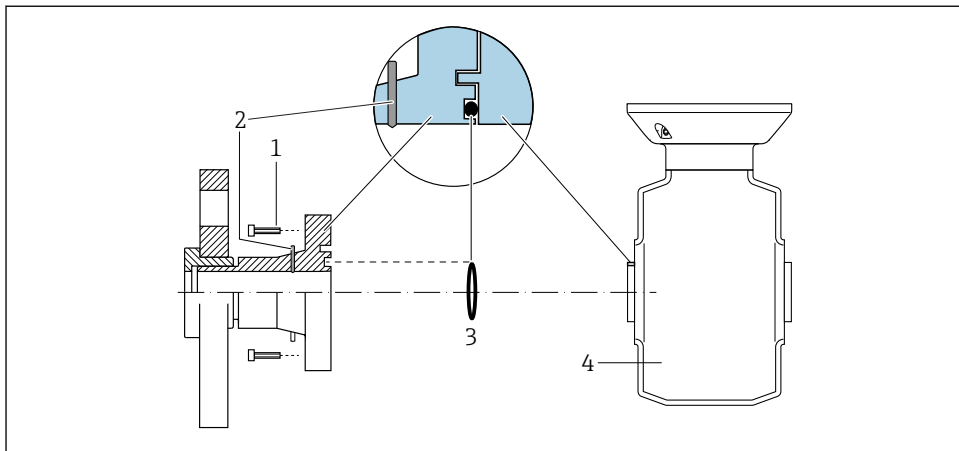
*Ochranné pospojování pomocí dodatečného zemnicího kroužku*



A0028971

- 1 Šrouby s šestihlannou hlavou u procesního připojení
- 2 Těsnění O-kroužky
- 3 Plastový disk (podložka) nebo zemnicí kroužek
- 4 Senzor

### Ochranné pospojování pomocí zemnicích elektrod na procesním připojení



A0028972

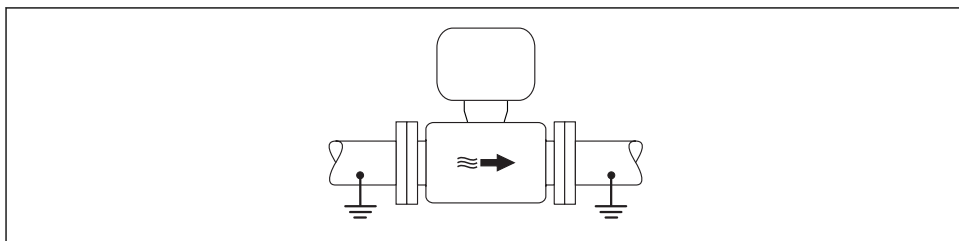
- 1 Šrouby s šestihlannou hlavou u procesního připojení
- 2 Integrované zemnicí elektrody
- 3 Těsnění O-kroužkem
- 4 Senzor

#### 5.4.2 Promag P a Promag W



U zařízení, která se mají používat ve výbušných prostředích, se řiďte směrnicemi, které jsou uvedeny v dokumentaci pro prostředí s nebezpečím výbuchu (XA).

#### Kovové, uzemněné potrubí



A0016315

- 4 Ochranné pospojování přes měřicí trubici

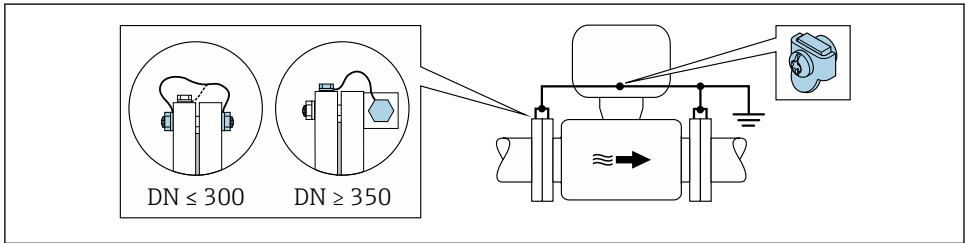
#### Nepospojované a neuzemněné kovové potrubí

Tato metoda připojení se rovněž vztahuje na následující situace:

- Nepoužívá se obvyklé ochranné pospojování
- Jsou přítomné vyrovnávací proudy



Zemnicí kabel	Měděný kabel, alespoň 6 mm <sup>2</sup> (0,0093 in <sup>2</sup> )
---------------	---



A0029338

#### 5 Ochranné pospojování přes zemnicí svorku a potrubní přírubby

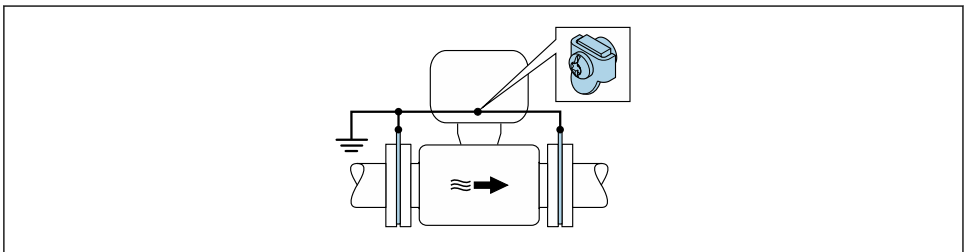
1. Připojte obě přírubby snímače k potrubní přírubě pomocí zemnicího kabelu a uzemněte je.
2. Pokud  $DN \leq 300$  (12"): Namontujte zemnicí kabel přímo na vodivý povrch přírubby snímače pomocí přírubových šroubů.
3. Pokud  $DN \geq 350$  (14"): Namontujte zemnicí kabel přímo na kovový přepravní držák. Dodržujte utahovací momenty šroubů: viz Stručný návod k obsluze senzoru.
4. Připojte připojovací skříň převodníku nebo snímače k zemnímu potenciálu přes zemnicí svorku, která bude k tomuto účelu připravena.

#### Plastové potrubí nebo potrubí s izolačním obložním

Tato metoda připojení se rovněž vztahuje na následující situace:

- Nepoužívá se obvyklé ochranné pospojování
- Jsou přítomné vyrovnávací proudy

Zemnicí kabel	Měděný kabel, alespoň 6 mm <sup>2</sup> (0,0093 in <sup>2</sup> )
---------------	---



A0029339

#### 6 Ochranné pospojování přes zemnicí svorku a zemnicí disky

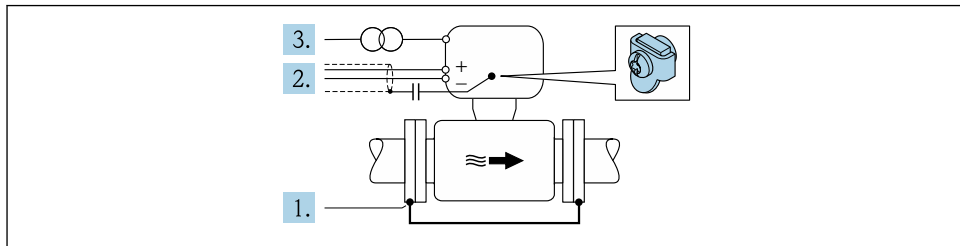
1. Připojte zemnicí disky k zemnicí svorce pomocí zemnicího kabelu.
2. Připojte zemnicí disky k zemnímu potenciálu.

## Potrubí s katodovou ochrannou jednotkou

Tato metoda připojení se používá pouze tehdy, když jsou splněny následující dvě podmínky:

- Kovové potrubí bez obložení nebo potrubí s elektricky vodivým obložением
- Katodová ochrana je integrována mezi osobní ochranné pomůcky

Zemnicí kabel	Měděný kabel, alespoň 6 mm <sup>2</sup> (0,0093 in <sup>2</sup> )
---------------	---



A0029340

Předpoklad: Snímač je v potrubí nainstalován takovým způsobem, který zajišťuje elektrickou izolaci.

1. Propojte obě příruby potrubí vzájemně mezi sebou pomocí zemnicího kabelu.
2. Ved'te stínění signálních vedení přes kondenzátor.
3. Připojte měřicí přístroj k napájecímu zdroji, který je plovoucí ve vztahu k ochranné zemi (izolační transformátor).

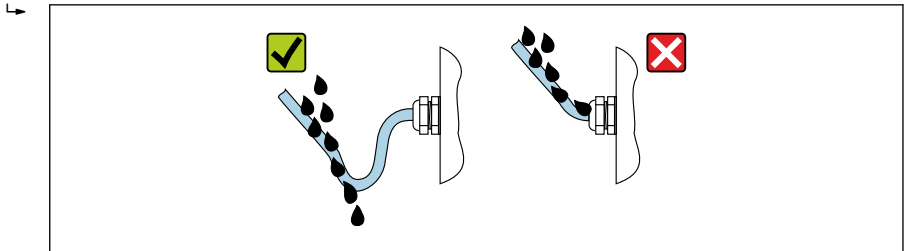
## 5.5 Zajištění stupně ochrany

Měřicí přístroj splňuje všechny požadavky na stupeň ochrany IP 66/67, skříň typu 4X.

Aby byl zaručen stupeň ochrany IP 66/67, skříň typu 4X, po elektrickém připojení proved'te následující kroky:

1. Zkontrolujte, zda jsou těsnění skříně čistá a správně instalovaná.
2. V případě potřeby je osušte, vyčistěte nebo vyměňte.
3. Utáhněte všechny šrouby na převodníku a kryty přišroubujte.
4. Pevně utáhněte kabelové vývodky.

5. K zajištění toho, aby do vstupu pro kabel nevnikala vlhkost:  
Ved'te kabel tak, aby dole tvořil smyčku před vstupem pro kabel („odkapávací smyčka“).



A0029278

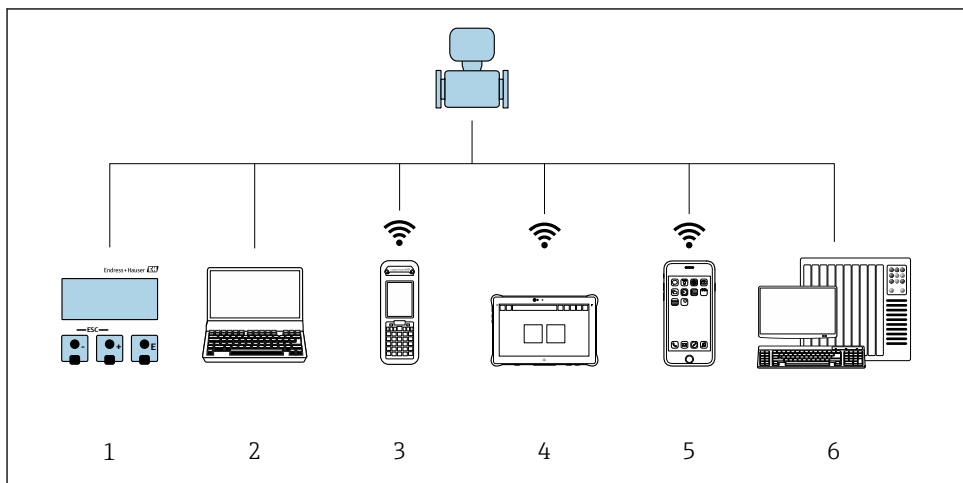
6. Na nepoužívané kabelové průchodky nasad'te záslepku.

## 5.6 Kontrola po připojení

Jsou kabely a měřicí přístroj nepoškozené (vizuální kontrola)?	<input type="checkbox"/>
Plní kabely příslušné požadavky ?	<input type="checkbox"/>
Mají kabely dostatečnou délku a nejsou namáhány?	<input type="checkbox"/>
Jsou všechny kabelové průchodky nainstalované, pevně utažené a utěsněné? Trasa kabelu obsahuje „odkapávací smyčku“ → 42?	<input type="checkbox"/>
Je správně zajištěno ochranné pospojování ?	<input type="checkbox"/>

## 6 Možnosti obsluhy

### 6.1 Přehled možností obsluhy

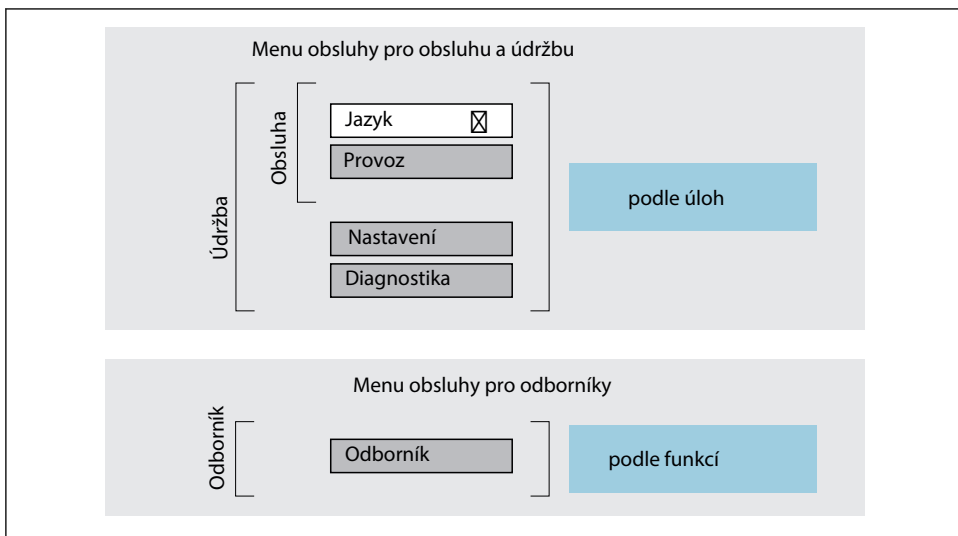


A0034513

- 1 Lokální ovládání prostřednictvím zobrazovacího modulu
- 2 Počítač s webovým prohlížečem (např. Internet Explorer) nebo s ovládacím nástrojem (např. FieldCare, AMS Device Manager, SIMATIC PDM)
- 3 Field Xpert SFX350 nebo SFX370
- 4 Field Xpert SMT70
- 5 Mobilní přenosný terminál
- 6 Řídicí systém (např. PLC)

## 6.2 Struktura a funkce menu obsluhy

### 6.2.1 Struktura menu obsluhy



A0014058-CS

7 Schematická struktura menu obsluhy

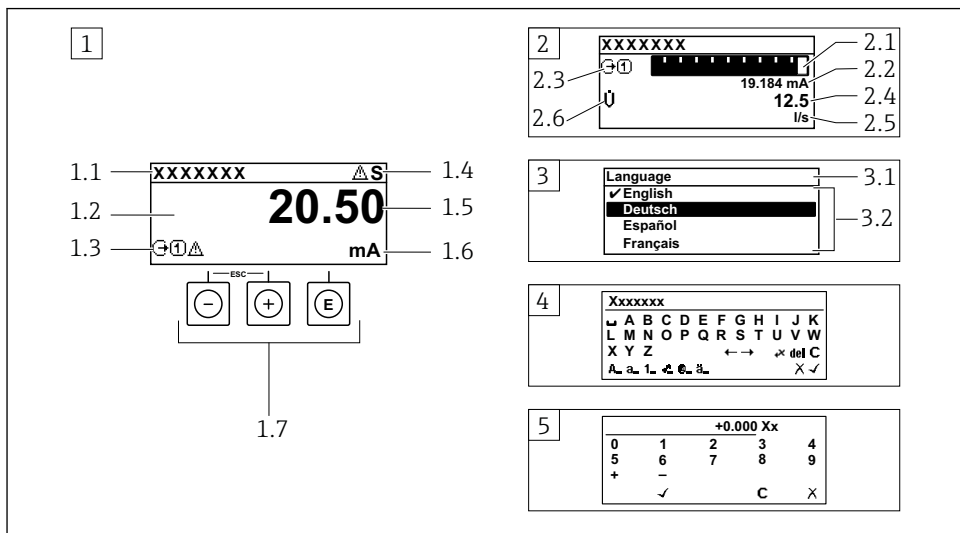
### 6.2.2 Způsob ovládání

Jednotlivé části menu obsluhy se týkají rolí určitých uživatelů (obsluha, údržbář atd.). Každá role uživatele obsahuje typické úlohy v rámci životního cyklu zařízení.



Podrobné informace ohledně ovládací logiky naleznete v pokynech k obsluze zařízení.

## 6.3 Přístup k menu obsluhy přes místní displej



A0014013

- 1 Provozní displej s naměřenou hodnotou zobrazenou jako „1 hodnota, max.“ (příklad)
  - 1.1 Označení přístroje
  - 1.2 Oblast zobrazení měřených hodnot (4 řádky)
  - 1.3 Vysvětlující symboly pro naměřenou hodnotu: typ měřené hodnoty, čísla kanálu měření, symbol pro diagnostiku
  - 1.4 Stavová oblast
  - 1.5 Měřená hodnota
  - 1.6 Jednotka pro měřenou hodnotu
  - 1.7 Ovládací prvky
- 2 Provozní displej s naměřenou hodnotou zobrazenou jako „1 sloupcový graf + 1 hodnota“ (příklad)
  - 2.1 Zobrazení sloupcového grafu pro měřenou hodnotu 1
  - 2.2 Měřená hodnota 1 s jednotkou
  - 2.3 Vysvětlující symboly pro naměřenou hodnotu 1: typ měřené hodnoty, čísla kanálu měření
  - 2.4 Měřená hodnota 2
  - 2.5 Jednotka měřené hodnoty 2
  - 2.6 Vysvětlující symboly pro naměřenou hodnotu 2: typ měřené hodnoty, čísla kanálu měření
- 3 Okno navigace: výběrový seznam parametru
  - 3.1 Cesta a stav
  - 3.2 Oblast zobrazení parametrů: ✓ označuje aktuální hodnotu parametru
- 4 Okno editování: editor textu se vstupní maskou
- 5 Okno editování: editor čísel se vstupní maskou

### 6.3.1 Provozní displej

Vysvětlující symboly pro měřenou hodnotu	Stavová oblast
<ul style="list-style-type: none"> <li>▪ Podle verze zařízení, např.:               <ul style="list-style-type: none"> <li>- : objemový průtok</li> <li>- : hmotnostní průtok</li> <li>- : hustota</li> <li>- : vodivost</li> <li>- : teplota</li> </ul> </li> <li>▪ <math>\Sigma</math>: sumátor</li> <li>▪ : výstup</li> <li>▪ : vstup</li> <li>▪ ...: číslo měřicího kanálu <sup>1)</sup></li> <li>▪ Diagnostika <sup>2)</sup> <ul style="list-style-type: none"> <li>- : Alarm</li> <li>- : Varování</li> </ul> </li> </ul>	<p>V oblasti stavu provozního displeje v pravé horní části se mohou objevit následující symboly:</p> <ul style="list-style-type: none"> <li>▪ Stavové signály               <ul style="list-style-type: none"> <li>- <b>F</b>: Závada</li> <li>- <b>C</b>: Kontrola funkce</li> <li>- <b>S</b>: Mimo specifikace</li> <li>- <b>M</b>: Požadavek na údržbu</li> </ul> </li> <li>▪ Diagnostika               <ul style="list-style-type: none"> <li>- : Alarm</li> <li>- : Varování</li> </ul> </li> <li>▪ : Uzamknutí (uzamknuto prostřednictvím hardwaru)</li> <li>▪ : Komunikace přes vzdálenou obsluhu je aktivní.</li> </ul>

1) Pokud je k dispozici více než jeden kanál pro stejný typ měřené proměnné (sumátor, výstup atd.).

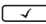
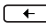
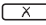
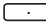
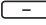
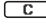
2) Pro diagnostický případ, který se týká zobrazené měřené proměnné.

### 6.3.2 Okno navigace






Stavová oblast	Oblast zobrazení
<p>Ve stavové oblasti navigačního okna se v pravém horním rohu objeví následující:</p> <ul style="list-style-type: none"> <li>▪ V podmenu               <ul style="list-style-type: none"> <li>- Kód přímého přístupu pro parametr, na kterém se nacházíte (např. 0022-1)</li> <li>- Pokud se vyskytne diagnostická událost, diagnostika a stavový signál</li> </ul> </li> <li>▪ V průvodci               <ul style="list-style-type: none"> <li>- Pokud se vyskytne diagnostická událost, diagnostika a stavový signál</li> </ul> </li> </ul>	<ul style="list-style-type: none"> <li>▪ Ikony pro menu               <ul style="list-style-type: none"> <li>- : Provoz</li> <li>- : Nastavení</li> <li>- : Diagnostika</li> <li>- : Expert</li> </ul> </li> <li>▪ : Podmenu</li> <li>▪ : Průvodce</li> <li>▪ : Parametry v rámci průvodce</li> <li>▪ : Parametr zamknutý</li> </ul>

### 6.3.3 Okno úprav

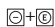
Editor textu	Symbole opravy pod
Potvrdí volbu.	Smaže všechny zapsané znaky.
Ukončí vstup bez použití změn.	Přesune pozici vstupu o jednu pozici doprava.
Smaže všechny zapsané znaky.	Přesune pozici vstupu o jednu pozici doleva.
Přepne na volbu opravných nástrojů.	Smaže jeden znak hned vlevo od pozice vstupu.
Přepínání <ul style="list-style-type: none"> <li>▪ Mezi velkými a malými písmeny</li> <li>▪ Pro zápis čísel</li> <li>▪ Pro zápis zvláštních znaků</li> </ul>	

Editor čísel	
 Potvrdí volbu.	 Přesune pozici vstupu o jednu pozici doleva.
 Ukončí vstup bez použití změn.	 Vloží desetinnou čárku na pozici vstupu.
 Vloží znaménko minus na pozici vstupu.	 Smaže všechny zapsané znaky.

### 6.3.4 Ovládací prvky

Klávesy a význam
<p> <b>Klávesa Enter</b></p> <p><i>S provozním displejem</i> Stisknutím této klávesy se krátce otevře menu obsluhy.</p> <p><i>V menu, podmenu</i></p> <ul style="list-style-type: none"> <li>▪ Krátké stisknutí klávesy: <ul style="list-style-type: none"> <li>– Otevře zvolené menu, podmenu nebo parametr.</li> <li>– Spustí průvodce.</li> <li>– Pokud je text nápovědy otevřený: Zavře text nápovědy daného parametru.</li> </ul> </li> <li>▪ Stiskem klávesy pro 2 s v případě parametru: Pokud existuje, otevře text nápovědy pro funkci parametru.</li> </ul> <p><i>Pomocí průvodce:</i> Otevře editační okno parametru.</p> <p><i>S textem a editorem čísel</i></p> <ul style="list-style-type: none"> <li>▪ Krátký stisk klávesy: potvrzení výběru.</li> <li>▪ Stisk klávesy na 2 s: potvrzení zadání.</li> </ul>
<p> <b>Klávesa minus</b></p> <ul style="list-style-type: none"> <li>▪ <i>Uvnitř menu, podmenu:</i> Přesune pruh výběru v seznamu voleb nahoru.</li> <li>▪ <i>Pomocí průvodce:</i> Potvrdí hodnotu parametru a přejde na předchozí parametr.</li> <li>▪ <i>S editorem textů a čísel:</i> Přesune polohu kurzoru doleva.</li> </ul>
<p> <b>Klávesa plus</b></p> <ul style="list-style-type: none"> <li>▪ <i>Uvnitř menu, podmenu:</i> Přesune pruh výběru v seznamu voleb dolů.</li> <li>▪ <i>Pomocí průvodce:</i> Potvrdí hodnotu parametru a přejde na další parametr.</li> <li>▪ <i>S editorem textů a čísel:</i> Přesune polohu kurzoru doprava.</li> </ul>
<p>  <b>Kombinace klávesy Escape (stiskněte tlačítka současně)</b></p> <p><i>V menu, podmenu</i></p> <ul style="list-style-type: none"> <li>▪ Krátké stisknutí klávesy: <ul style="list-style-type: none"> <li>– Opustí aktuální úroveň menu a přepne na další vyšší úroveň.</li> <li>– Pokud je text nápovědy otevřený, zavře text nápovědy k parametru.</li> </ul> </li> <li>▪ Stisknutím klávesy na 2 s pro daný parametr: Vráťte se na provozní displej („výchozí poloha“).</li> </ul> <p><i>Pomocí průvodce:</i> Opustí průvodce a přepne na následující vyšší úroveň.</p> <p><i>S editorem textu a čísel:</i> Zavře editor textu nebo čísel bez provedení změn.</p>



**Klávesy a význam** **Kombinace klávesy minus/Enter (stiskněte tlačítka současně)**

S provozním displejem:

- Je-li zámek klávesnice aktivní:  
Stiskněte klávesu 3 s: Proběhne deaktivace zámku klávesnice.
- Je-li zámek klávesnice neaktivní:  
Stiskněte klávesu 3 s: Otevře se kontextové menu včetně možnosti aktivace zámku klávesnice.

### 6.3.5 Další informace



Podrobné informace ohledně následujících témat naleznete v pokynech k obsluze zařízení

- Vyvolání textu nápovědy
- Role uživatele a související autorizace přístupu
- Zákaz ochrany proti zápisu pomocí přístupového kódu
- Povolení a zakázání zámku klávesnice

## 6.4 Přístup k menu obsluhy přes ovládací nástroj



Přístup k menu obsluhy je rovněž možný přes ovládací nástroje FieldCare a DeviceCare. Viz návod k obsluze zařízení.

## 6.5 Přístup k menu obsluhy přes webový server



Přístup k menu obsluhy je rovněž možný přes webový server. Viz návod k obsluze zařízení.

# 7 Systémová integrace





Podrobný popis toho, jak zařízení integrovat do automatizačního systému (např. od Rockwell Automation), je k dispozici jako samostatný dokument: [www.endress.com](http://www.endress.com) → Zvolit zemi → Automatizace → Digitální komunikace → Integrace zařízení provozní sběrnice → EtherNet/IP

# 8 Uvedení do provozu

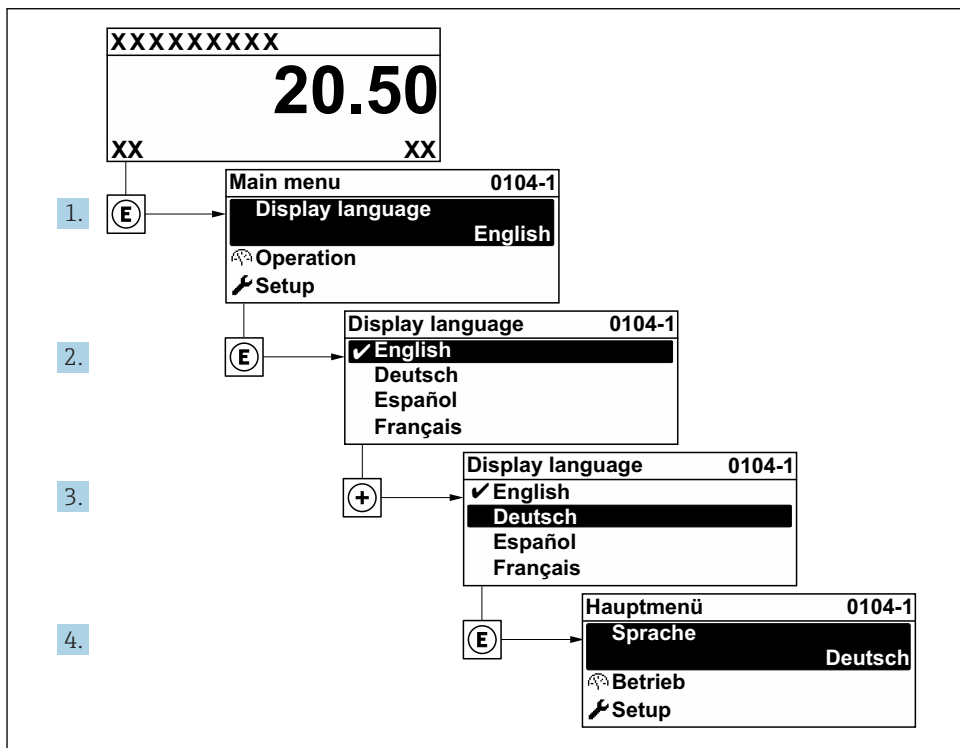
## 8.1 Kontrola funkcí

Před prvním spuštěním měřicího zařízení:

- ▶ Ujistěte se, že všechny zkoušky, které se měly provést po instalaci a po připojení, byly provedeny.
  - Seznam bodů „Kontrola po montáži“ →  16
  - Seznam bodů „Kontrola po připojení“ →  43

## 8.2 Nastavení jazyka obsluhy

Tovární nastavení: angličtina nebo objednaný místní jazyk



A0029420

8 Na příkladu lokálního displeje

## 8.3 Nastavení měřicího přístroje

Menu nabídka **Nastavení** s jeho podmenu a průvodci se používají pro rychlé uvedení zařízení do provozu. Obsahují všechny parametry vyžadované pro nastavení, jako například pro měření nebo komunikaci.

V závislosti na verzi zařízení nejsou u všech zařízení k dispozici všechny podmenu a parametry. Výběr se může lišit v závislosti na objednacím kódu.

Příklad: dostupná podmenu, průvodce	Význam
Systémové jednotky	Konfigurace jednotek pro všechny měřené hodnoty
Uživatelské rozhraní	Nastavení formátu zobrazení na místním displeji
Potlačení malého průtoku	Nastavte vypnutí při nízkém průtoku

Příklad: dostupná podmenu, průvodce	Význam
Detekce prázdného potrubí	Provedte nastavení detekce prázdného potrubí
Pokročilá nastavení	Další parametry pro nastavení: <ul style="list-style-type: none"> <li>▪ Seřízení senzoru</li> <li>▪ Sumátor</li> <li>▪ Uživatelské rozhraní</li> <li>▪ Okruh čištění elektrody</li> <li>▪ Nastavení WLAN</li> <li>▪ Zálohování dat</li> <li>▪ Správa</li> </ul>

## 8.4 Ochrana nastavení před neoprávněným přístupem

Pro ochranu nastavení měřicího přístroje před neúmyslnou změnou po uvedení do provozu jsou následující možnosti ochrany proti zápisu:

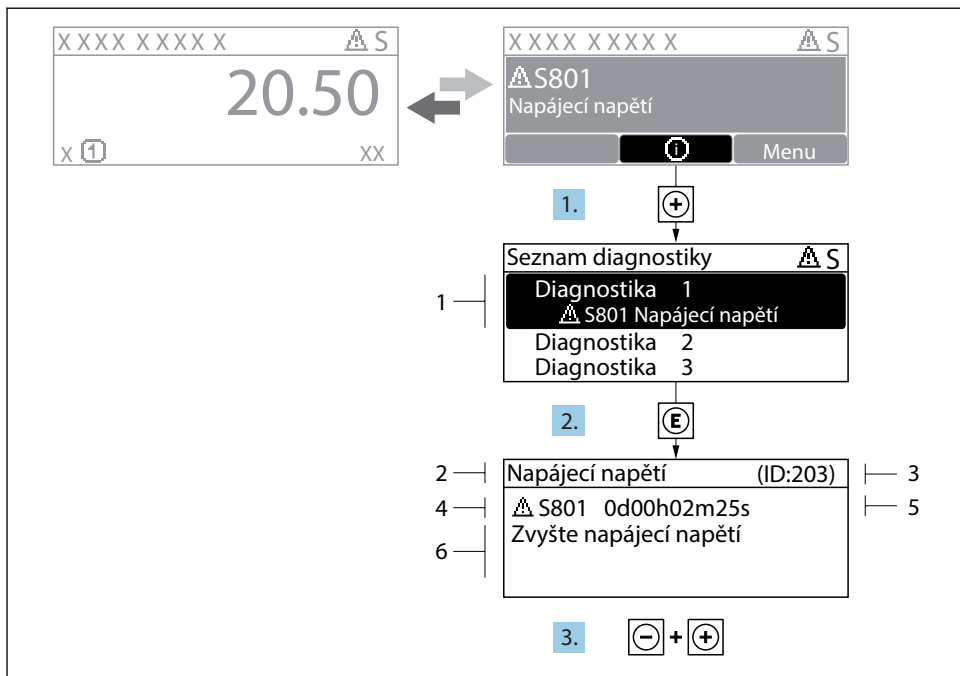
- Ochrana přístupu k parametrům pomocí přístupového kódu
- Ochrana přístupu k místnímu ovládání pomocí zámku kláves
- Ochrana přístupu k měřicímu zařízení pomocí přepínače ochrany proti zápisu



Podrobné informace ohledně ochrání nastavení proti neoprávněnému přístupu naleznete v pokynech k obsluze zařízení.

## 9 Diagnostické informace

Závady zjištěné autodetekčním systémem měřicího přístroje se zobrazují jako diagnostické zprávy střídající se s provozním displejem. Zprávu o nápravných opatřeních je možno vyvolat z diagnostických zpráv a obsahuje důležité informace o závadě.



A0029431-CS

9 Zpráva o nápravných opatřeních

- 1 Diagnostické informace
- 2 Krátký text
- 3 Servisní ID
- 4 Diagnostika s diagnostickým kódem
- 5 Čas výskytu při provozu
- 6 Nápravná opatření

1. Uživatel je v diagnostické zprávě.  
Stiskněte **+** (symbol **Ⓢ**).  
↳ Otevře se podnabídka **Seznam hlášení diagnostiky**.
2. Zvolte požadovanou diagnostickou událost pomocí **+** nebo **□** a stiskněte **E**.  
↳ Otevře se zpráva o nápravných opatřeních.
3. Stiskněte **□** + **+** současně.  
↳ Zpráva o nápravných opatřeních se zavře.







[www.addresses.endress.com](http://www.addresses.endress.com)

---