

Hurtigveiledning Strømningsmåler Proline 500

FOUNDATION-feltbussgiver
med elektromagnetisk sensor



Disse anvisningene er en hurtigveiledning; de er **ikke** en erstatning for bruksanvisningen som gjelder enheten.

Hurtigveiledning, del 2 av 2: Giver

Inneholder informasjon om giveren.

Hurtigveiledning, del 1 av 2: Sensor → 📄 3



A0023555

Hurtigveiledning for mengdemåleren

Enheten består av en giver og en sensor.

Idriftsettingsprosessen for disse to komponentene beskrives i to separate håndbøker som utgjør hurtigveiledningen for mengdemåleren:

- Hurtigveiledning, del 1: Sensor
- Hurtigveiledning, del 2: Giver

Se begge bruksanvisningene når du setter mengdemåleren i drift fordi innholdet er gjensidig utfyllende:

Hurtigveiledning, del 1: Sensor

Hurtigveiledning for giver er utarbeidet for spesialister med ansvar for å installere måleenheten.

- Mottakskontroll og identifisering av produktet
- Oppbevaring og transport
- Installasjon

Hurtigveiledning, del 2: Giver

Hurtigveiledningen for sender er utarbeidet for spesialister med ansvar for idriftsetting, konfigurering og innstilling av måleenheten (til første målte verdi).

- Produktbeskrivelse
- Installasjon
- Elektrisk tilkobling
- Betjeningsalternativer
- Systemintegreering
- Idriftsetting
- Diagnostisk informasjon

Ytterligere enhetsdokumentasjon



Denne hurtigveiledningen er **Hurtigveiledning, del 2: Giver**.

«Hurtigveiledning, del 1: Sensor» er tilgjengelig via:

- Internett: www.endress.com/deviceviewer
- Smarttelefon/nettbrett: *Endress+Hauser Operations App*

Du finner detaljert informasjon om enheten i bruksanvisningen og annen dokumentasjon:

- Internett: www.endress.com/deviceviewer
- Smarttelefon/nettbrett: *Endress+Hauser Operations App*





Innholdsfortegnelse

1	Om dette dokumentet	5
1.1	Benyttede symboler	5
2	Grunnleggende sikkerhetsanvisninger	7
2.1	Krav til personellet	7
2.2	Tiltentkt bruk	7
2.3	Sikkerhet på arbeidsplassen	8
2.4	Driftssikkerhet	8
2.5	Produktsikkerhet	8
2.6	IT-sikkerhet	8
2.7	Enhetsspesifikk IT-sikkerhet	9
3	Produktbeskrivelse	10
4	Installasjon	11
4.1	Montere giverhuset	11
4.2	Dreie giverhuset	13
4.3	Dreie displaymodulen	14
4.4	Deksellås	15
4.5	Kontroll etter installasjon av giver	16
5	Elektrisk tilkobling	17
5.1	Tilkoblingsbetingelser	17
5.2	Tilkobling av måleenheten	25
5.3	Sikring av potensialutjevning	33
5.4	Sikring av kapslingsgraden	37
5.5	Kontroll etter tilkobling	37
6	Betjeningsalternativer	38
6.1	Oversikt over betjeningsalternativer	38
6.2	Betjeningsmenyens oppbygning og funksjon	39
6.3	Tilgang til betjeningsmenyen via det lokale displayet	40
6.4	Tilgang til betjeningsmenyen via betjeningverktøyet	43
6.5	Tilgang til betjeningsmenyen via nettserveren	43
7	Systemintegrering	43
8	Idriftsetting	44
8.1	Funksjonskontroll	44
8.2	Angivelse av betjeningsspråket	44
8.3	Konfigurere måleenheten	45
8.4	Beskytte innstillinger mot uautorisert tilgang	45
9	Diagnostisk informasjon	46








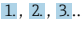


1 Om dette dokumentet

1.1 Benyttede symboler





1.1.1 Sikkerhetssymboler


Symbol	Betydning
	FARE! Dette symbolet varsler deg om en farlig situasjon. Hvis du ikke unngår denne situasjonen, vil resultatet være alvorlig personskade eller død.
	ADVARSEL! Dette symbolet varsler deg om en farlig situasjon. Hvis denne situasjonen ikke unngås, kan den føre til alvorlig eller dødelig personskade.
	FORSIKTIG! Dette symbolet varsler deg om en farlig situasjon. Hvis denne situasjonen ikke unngås, kan den føre til mindre eller middels alvorlig personskade.
	MERKNAD! Dette symbolet inneholder informasjon om prosedyrer og andre fakta som ikke fører til personskade.

1.1.2 Symboler for ulike typer informasjon





Symbol	Betydning	Symbol	Betydning
	Tillatt Prosedyrer, prosesser eller handlinger som er tillatt.		Foretrukket Prosedyrer, prosesser eller handlinger som er foretrukket.
	Forbudt Prosedyrer, prosesser eller handlinger som er forbudt.		Tips Angir at dette er tilleggsinformasjon.
	Henvisning til dokumentasjon		Henvisning til side
	Henvisning til grafikk		Trinn i en fremgangsmåte
	Resultat av et trinn		Visuell kontroll

1.1.3 El-symboler




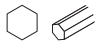

Symbol	Betydning	Symbol	Betydning
	Likestrøm		Vekselstrøm
	Likestrøm og vekselstrøm		Jordforbindelse Et tilkoblingspunkt som, så vidt operatøren angår, er koblet til jord via et jordsystem.

Symbol	Betydning
	Beskyttelsesjord (PE) Et tilkoblingspunkt som må være koblet til jord før andre koblinger gjøres. Jordingsklemmene er plassert inne i og utenfor enheten: <ul style="list-style-type: none"> ▪ Indre jordingsklemme: Kobler beskyttelsesjorden til nettstrømmen. ▪ Ytre jordingsklemme: Kobler enheten til anleggets jordingsystem.

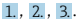



1.1.4 Kommunikasjonssymboler

Symbol	Betydning	Symbol	Betydning
	Trådløst lokalt nett (WLAN) Kommunikasjon via et trådløst, lokalt nettverk.		LYSDIODE Lysemitterende diode er av.
	LYSDIODE Lysemitterende diode er på.		LYSDIODE Lysemitterende diode blinker.

1.1.5 Verktøysymboler

Symbol	Betydning	Symbol	Betydning
	Torxskrutrekker		Flatskrutrekker
	Stjerneskrutrekker		Unbrakonøkkel
	Fastnøkkel		

1.1.6 Symboler i illustrasjoner

Symbol	Betydning	Symbol	Betydning
1, 2, 3, ...	Elementnumre		Trinn i en fremgangsmåte
A, B, C, ...	Visninger	A-A, B-B, C-C, ...	Utsnitt
	Fareområde		Sikkert område (ikke-fareområde)
	Strømningsretning		

2 Grunnleggende sikkerhetsanvisninger

2.1 Krav til personellet

Følgende krav stilles til personalet:

- ▶ Opplærte, kvalifiserte spesialister må ha en relevant kvalifikasjon for denne spesifikke funksjon og oppgave.
- ▶ Er autorisert av anleggets eier/operatør.
- ▶ Er kjent med føderale/nasjonale bestemmelser.
- ▶ Før du starter arbeidet, må du lese og forstå anvisningene i håndboken og tilleggsdokumentasjon, så vel som sertifikatene (avhengig av bruksområdet).
- ▶ Følg anvisninger og overhold grunnleggende betingelser.

2.2 Tiltent bruk

Bruksområde og medier

Måleenheten beskrevet i denne hurtigveiledningen er bare tiltent mengdemåling av væsker med en minste konduktivitet på 5 $\mu\text{S}/\text{cm}$.

Avhengig av den bestilte versjonen kan måleenheten også måle potensielt eksplosive, brannfarlige, giftige og oksiderende medier.

Måleenheter for bruk i farlige områder, i hygieniske bruksområder eller der det er en økt fare på grunn av prosessstrykk, merkes i samsvar med dette på typeskiltet.

Det følgende må gjøres for å holde måleenheten i god stand under brukstiden:

- ▶ Hold innen det angitte trykk- og temperaturområdet.
- ▶ Bare bruk måleenheten i fullt samsvar med dataene på typeskiltet og de generelle vilkårene angitt i bruksanvisningen og tilleggsdokumentasjonen.
- ▶ Sjekk typeskiltet om den bestilte enheten er tillatt for den tiltente bruken i fareområdet (f.eks. eksplosjonsvern, trykkbeholdersikkerhet).
- ▶ Bruk måleenheten bare for medier som de prosessfuktede materialene er tilstrekkelig resistente overfor.
- ▶ Hvis måleenhetens omgivelsestemperatur er utenfor den atmosfæriske temperaturen, er det spesielt viktig å overholde relevante grunnleggende vilkår som angitt i enhetsdokumentasjonen.
- ▶ Beskytt måleenheten permanent mot korrosjon på grunn av miljøpåvirkning.

Feil bruk

Ikke-tiltent bruk kan sette sikkerheten i fare. Produsenten er ikke ansvarlig for skade som oppstår på grunn av feil eller ikke-tiltent bruk.



Fare for brudd på grunn av etsende eller harde væsker og omgivelsesvilkår!

- ▶ Kontroller prosessvæskens kompatibilitet med givermaterialet.
- ▶ Sikre motstanden til alle væskefuktede materialer i prosessen.
- ▶ Hold innen det angitte trykk- og temperaturområdet.

LES DETTE**Verifisering ved spesialtilfeller:**

- ▶ For spesialvæsker og væsker for rengjøring gir Endress+Hauser hjelp til å kontrollere korrosjonsmotstanden til de væskefuktede materialene, men gir ikke garanti eller påtar seg ansvar siden minimale endringer i temperaturen, konsentrasjonen eller graden av kontaminering i prosessen kan endre korrosjonsmotstandsegenskapene.

Restrisikoer**⚠ ADVARSEL****Elektronikken og mediet kan forårsake at overflatene blir varme. Dette utgjør en forbrenningsfare!**

- ▶ Ved forhøyede væsketemperaturer må du sikre beskyttelse mot kontakt for å hindre forbrenningsskader.

2.3 Sikkerhet på arbeidsplassen

Ved arbeid på og med enheten:

- ▶ Bruk personlig verneutstyr som påkrevd i føderale/nasjonale forskrifter.

For sveisearbeid på røret:

- ▶ Ikke jord sveiseenheten via måleenheten.

Hvis du arbeider på og med enheten med våte hender:

- ▶ Bruk alltid hansker på grunn av den økte faren for elektrisk støt.

2.4 Driftssikkerhet

Fare for personskade.

- ▶ Enheten må bare brukes når den er i god teknisk og feilsikker stand.
- ▶ Operatøren har ansvar for at driften foregår uten interferens.

2.5 Produktsikkerhet

Denne måleenheten er utformet i samsvar med god teknisk praksis for å oppfylle moderne sikkerhetskrav, har blitt testet og sendt fra fabrikken i en driftssikker tilstand.

Den er i samsvar med generelle sikkerhetsstandarder og oppfyller lovpålagte krav. Den er også i samsvar med EU-direktivene oppført i den enhetsspesifikke EU-samsvarserklæring.

Endress+Hauser bekrefter dette ved å påføre CE-merket på enheten.

2.6 IT-sikkerhet

Vår garanti er bare gyldig hvis enheten er installert og brukt som beskrevet i bruksanvisningen. Enheten er utstyrt med sikkerhetsmekanismer for å beskytte mot utilsiktede endringer i innstillingene.

IT-sikkerhetstiltak, som gir ytterligere beskyttelse for enheten og tilknyttet dataoverføring, må implementeres av operatørene selv i tråd med deres sikkerhetsstandarder.

2.7 Enhetsspesifikk IT-sikkerhet

Enheten har en rekke spesifikke funksjoner som støtter vernetiltak på operatørens side. Disse funksjonene kan konfigureres av brukeren og garanterer større driftssikkerhet ved riktig bruk.

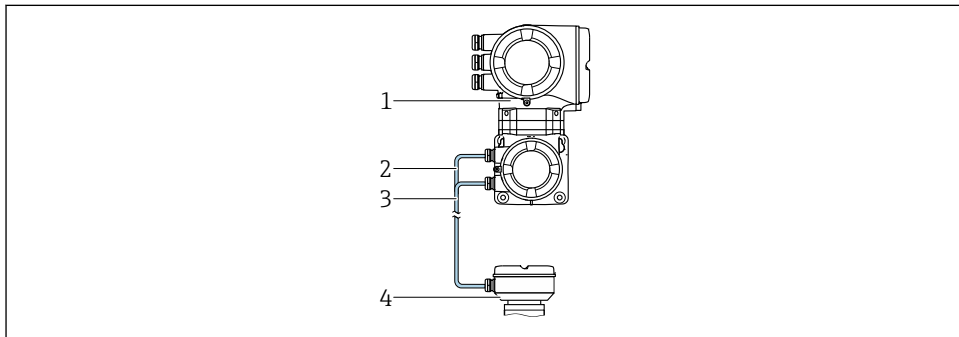


Du finner detaljert informasjon om enhetsspesifikk IT-sikkerhet i enhetens bruksanvisning.

3 Produktbeskrivelse

Målesystemet består av en Proline 500-giver og en elektromagnetisk Proline Promag-sensor.

Giveren og sensoren er montert på fysisk separate steder. De er sammenkoblet via to tilkoblingskabel.



- 1 Giver med integrert ISEM (intelligent sensorelektronikkmodul)
- 2 Spolestrømkabel
- 3 Signalkabel
- 4 Sensortilkoblingshus



Du finner mer detaljert informasjon om produktbeskrivelsen i enhetens bruksanvisning

4 Installasjon



Du finner detaljert informasjon om montering av sensoren i hurtigveiledningen for sensoren → 3

4.1 Montere giverhuset

⚠ FORSIKTIG

Omgivelsestemperatur for høy!

Fare for overoppheting av elektronikk og husdeformasjon.

- ▶ Ikke overstig tillatte høyeste omgivelsestemperatur .
- ▶ Ved utendørs bruk: Unngå direkte sollys og eksponering for vær, særlig i områder med varmt klima.

⚠ FORSIKTIG

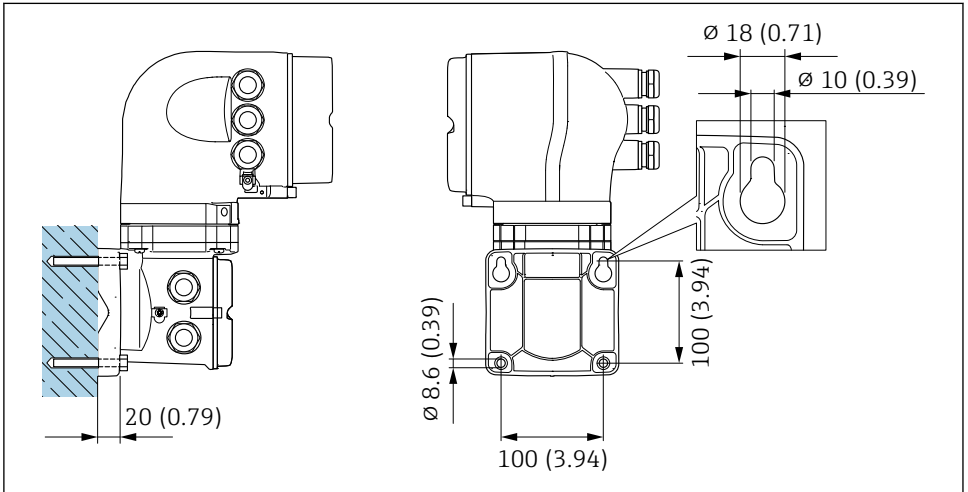
Unødig kraft kan skade huset!

- ▶ Unngå unødig mekanisk spenning.

Giveren kan monteres på følgende måter:

- Stolpemontering
- Veggmontering

4.1.1 Veggmontering



A0029068

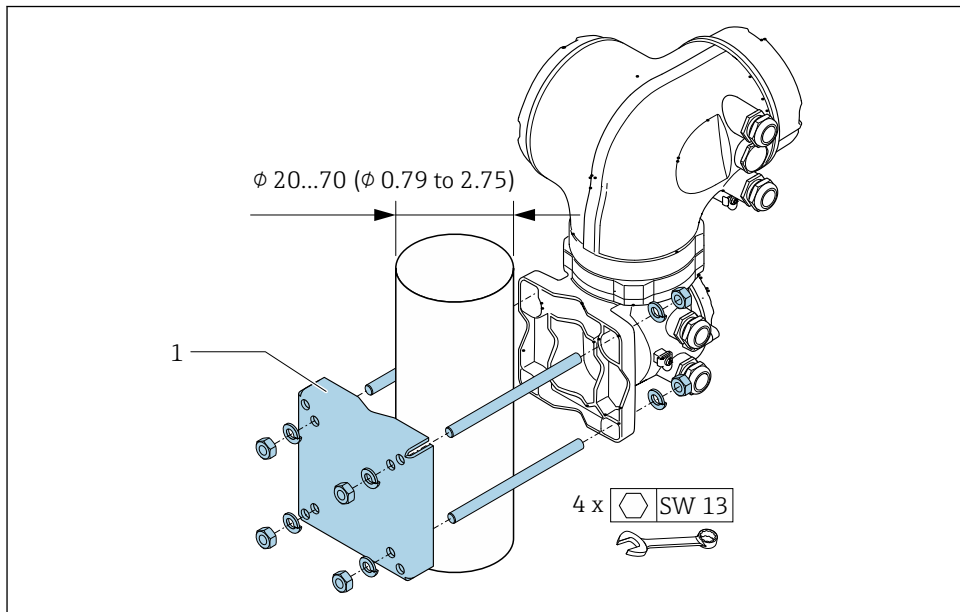
1 Teknisk enhet mm (in)

4.1.2 Stolpemontering

⚠ ADVARSEL

Bestillingskode for «Giverhus», alternativ L «Støp, rustfritt»: givere i støp er svært tunge. De er ustabile hvis de ikke monteres på en sikker, fast stolpe.

- Giveren skal kun monteres på en sikker, fast stolpe på en stabil overflate.

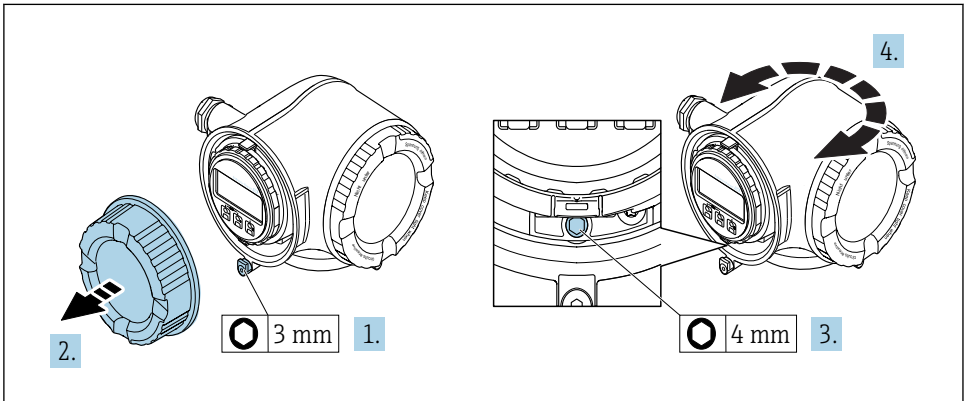


A0029057

2 Teknisk enhet mm (in)

4.2 Dreie giverhuset

Giverhuset kan dreies, noe som gir enklere tilgang til tilkoblingsrommet eller displaymodulen.

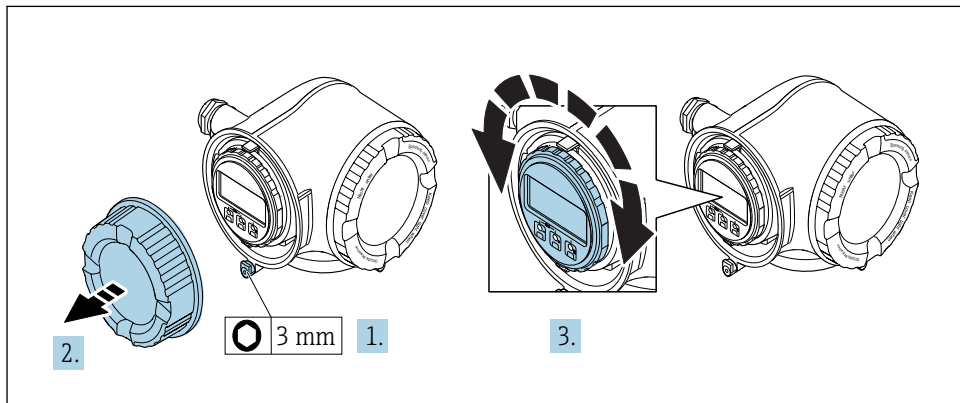


A0029993

1. Avhengig av enhetsversjonen: Løsne festeklemmen på dekselet til tilkoblingsrommet.
2. Skru løs dekselet til koblingskammeret.
3. Løsne festeskruen.
4. Dreie huset til ønsket posisjon.
5. Trekk festeskruen godt til.
6. Skru på dekselet til koblingskammeret
7. Avhengig av enhetsversjonen: Fest festeklemmen på dekselet til tilkoblingsrommet.

4.3 Dreie displaymodulen

Displaymodulen kan dreies for å optimalisere displayets lesbarhet og brukervennlighet.



A0030035

1. Avhengig av enhetsversjonen: Løsne festeklemmen på dekselet til tilkoblingsrommet.
2. Skru løs dekselet til koblingskammeret.
3. Vri displaymodulen til ønsket posisjon: høyst $8 \times 45^\circ$ i hver retning.
4. Skru på dekselet til koblingskammeret.
5. Avhengig av enhetsversjonen: Fest festeklemmen på dekselet til tilkoblingsrommet.

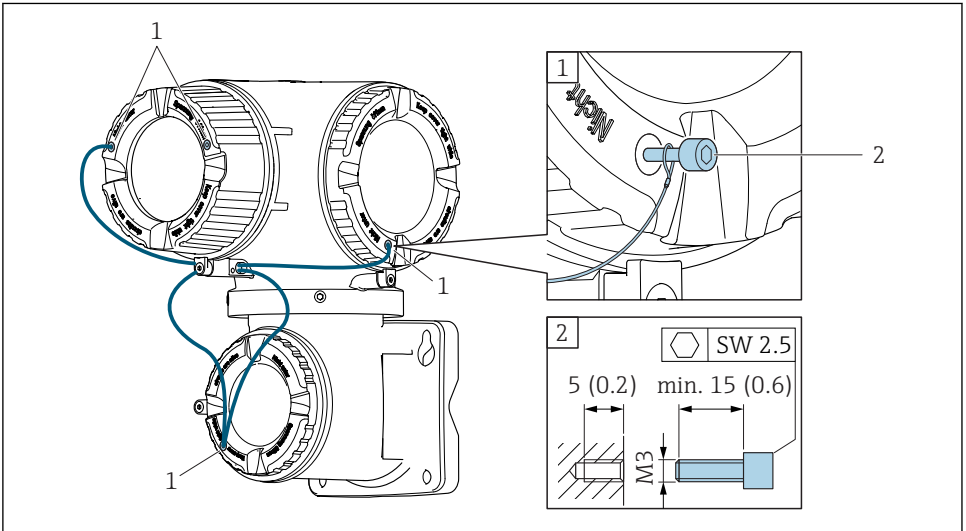
4.4 Deksellås

LES DETTE

Bestillingskode for , alternativ L «Støp, rustfritt»: Dekslene på giverhuset leveres med et borerull for å låse dekselet.

Dekselet kan låses ved hjelp av skruer og en kjetting eller kabel levert av kunden.

- ▶ Det anbefales å bruke kabler eller kjettinger i rustfritt stål.
- ▶ Hvis det brukes et beskyttende belegg, anbefales det å bruke et varmekrymperør for å beskytte huslakken.



- 1 Dekk borehull for festeskruen
2 Festeskruer for å låse dekselet

A0029799

4.5 Kontroll etter installasjon av giver

Kontrollen etter installasjon må alltid utføres etter følgende oppgaver:

- Montere giverhuset:
 - Stolpemontering
 - Veggmontering
- Dreie giverhuset
- Dreie displaymodulen

Er enheten uskadd (visuell inspeksjon)?	<input type="checkbox"/>
Dreie giverhuset: <ul style="list-style-type: none"> ■ Er festeskruen trukket godt til? ■ Er dekselet til tilkoblingsrommet skrudd godt på? ■ Er festeklemmen trukket godt til? 	<input type="checkbox"/>
Dreie displaymodulen: <ul style="list-style-type: none"> ■ Er dekselet til tilkoblingsrommet skrudd godt på? ■ Er festeklemmen trukket godt til? 	<input type="checkbox"/>
Stolpe- og veggmontering: Er festeskruene godt strammet?	<input type="checkbox"/>

5 Elektrisk tilkobling

LES DETTE

Måleenheten har ikke en intern effektbryter.

- ▶ Av denne grunn må du tilordne måleenheten en bryter eller strømeffektbryter slik at strømforsyningsledningen enkelt kan kobles fra nettstrømmen.
- ▶ Selv om måleenheten er utstyrt med en sikring, bør ytterligere overstrømsvern (maksimum 10 A) integreres i systeminstallasjonen.

5.1 Tilkoblingsbetingelser

5.1.1 Nødvendige verktøy

- For kabelinnføringer: Bruk tilsvarende verktøy
- For festeklemme: unbrakonøkkel 3 mm
- Ledningsstripper
- Når du bruker strandede kabler: krymper for lederendehylse
- Slik fjerner du kabler fra klemme: Flattrekker ≤ 3 mm (0.12 in)

5.1.2 Krav til tilkoblingskabel

Tilkoblingskablene fra kunden må oppfylle følgende krav.

El-sikkerhet

I samsvar med gjeldende føderale/nasjonale bestemmelser.

Beskyttelsesjordkabel

Kabel ≥ 2.08 mm² (14 AWG)

Jordingsimpedansen må være mindre enn 1 Ω .

Tillatt temperaturområde

- Retningslinjene for installasjon som brukes i installasjonslandet, må overholdes.
- Kablene må være egnet til laveste og høyeste temperatur som kan forventes.

Strømforsyningskabel

Standardinstallasjonskabel er tilstrekkelig.

Kabeldiameter

- Kabelmuffer levert:
M20 \times 1,5 med kabel \varnothing 6 – 12 mm (0.24 – 0.47 in)
- Fjærbelastede klemmer: Egnet til tråder og tråder med hylser.
Lederens tverrsnitt 0.2 – 2.5 mm² (24 – 12 AWG).

Signalkabel

FOUNDATION Fieldbus

Vridd, skjermet to-tråds kabel.



Mer informasjon om planlegging og installasjon av FOUNDATION Fieldbus-nettverk finnes i:

- Bruksanvisningen for «FOUNDATION Fieldbus Overview» (BA00013S)
- Veiledning for FOUNDATION Fieldbus
- IEC 61158-2 (MBP)

Strømutgang 0/4 til 20 mA

Standardinstallasjonskabel er tilstrekkelig.

Puls/frekvens/bryterutgang

Standardinstallasjonskabel er tilstrekkelig.

Reléutgang

Standardinstallasjonskabel er tilstrekkelig.

Strøminngang 0/4 til 20 mA

Standardinstallasjonskabel er tilstrekkelig.

Statusinngang

Standardinstallasjonskabel er tilstrekkelig.

5.1.3 Tilkoblingskabel

Signalkabel

Standardkabel	3 × 0.38 mm ² (20 AWG) med felles, flettet kobberskjerm (∅ ~ 9.5 mm (0.37 in)) og individuelt skjermede kjerner
Kabel for tom rørdetektering (EPD)	4 × 0.38 mm ² (20 AWG) med felles, flettet kobberskjerm (∅ ~ 9.5 mm (0.37 in)) og individuelt skjermede kjerner
Ledermotstand	≤50 Ω/km (0.015 Ω/ft)
Kapasitans: kerne/skjerm	≤420 pF/m (128 pF/ft)
Kabellengde (maks)	Avhenger av middelets konduktivitet, maks. 200 m (656 ft)
Kabellengder (som kan bestilles)	5 m (15 ft), 10 m (32 ft), 20 m (65 ft) eller variabel lengde opp til maks. 200 m (656 ft)
Driftstemperatur	-20 – +80 °C (-68 – +176 °F)

Spolestrømkabel

Standardkabel	3 × 0.75 mm ² (18 AWG) med felles, flettet kobberskjerm (∅ ~ 9 mm (0.35 in)) og individuelt skjermede kjerner
Ledermotstand	≤37 Ω/km (0.011 Ω/ft)

Kapasitans: kjerne/kjerne, skjerm jordet	≤120 pF/m (37 pF/ft)
Kabellengde (maks)	Avhenger av middelets konduktivitet, maks. 200 m (656 ft)
Kabellengder (som kan bestilles)	5 m (15 ft), 10 m (32 ft), 20 m (65 ft) eller variabel lengde opp til maks. 200 m (656 ft)
Driftstemperatur	-20 – +80 °C (-68 – +176 °F)
Testspenning for kabelisolasjon	≤ AC 1433 V rms 50/60 Hz eller ≥ DC 2026 V

5.1.4 Klemmetilordning

Giver: forsyningsspenning, inngang/utganger

Klemmetilordningen for inn- og utgangene avhenger av enhetens individuelle bestillingsversjon. Den enhetsspesifikke klemmetilordningen er dokumentert på en klebeetikett i klemmedekselet.

Forsyningsspenn ing		Inngang/utgang 1		Inngang/utgang 2		Inngang/utgang 3		Inngang/utgang 4	
1 (+)	2 (-)	26 (A)	27 (B)	24 (+)	25 (-)	22 (+)	23 (-)	20 (+)	21 (-)
Enhetsspesifikk klemmetilordning: klebeetikett i klemmedeksel.									

Giver og sensortilkoblingshus: tilkoblingskabel

Sensoren og giveren, som er montert på separate steder, er sammenkoblet med en tilkoblingskabel. Kabelen er koblet til via sensortilkoblingshuset og giverhuset.



Klemmetilordning og tilkobling av tilkoblingskabelen → 25.

5.1.5 Klargjøring av måleenheten

Utfør trinnene i følgende rekkefølge:

1. Monter sensoren og giveren.
2. Tilkoblingshus, sensor: Koble til tilkoblingskabel.
3. Giver: Koble til tilkoblingskabel.
4. Giver: Koble til signalkabel og kabel for forsyningsspenning.


LES DETTE

Utilstrekkelig tetning av huset!

Driftssikkerheten for måleenheten kan være kompromittert.

- Bruk egnede kabelmuffer tilsvarende kapslingsgraden.

1. Fjern blindplugg hvis slik er til stede.

2. Hvis måleenheten leveres uten kabelmuffer:
Lever egnet kabelmuffe for tilsvarende tilkoblingskabel.
3. Hvis måleenheten leveres med kabelmuffer:
Følg krav til tilkoblingskabler →  17.

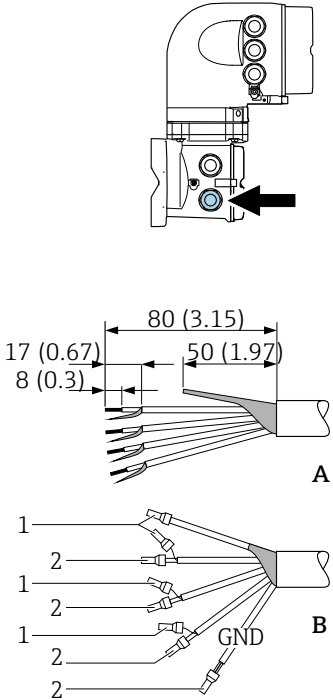
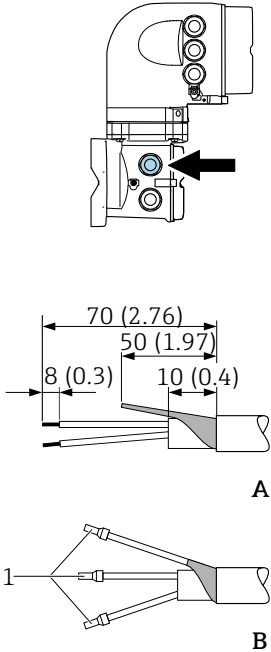
5.1.6 Klargjøre tilkoblingskabelen

Når du avslutter tilkoblingskabelen, må du være oppmerksom på følgende punkter:

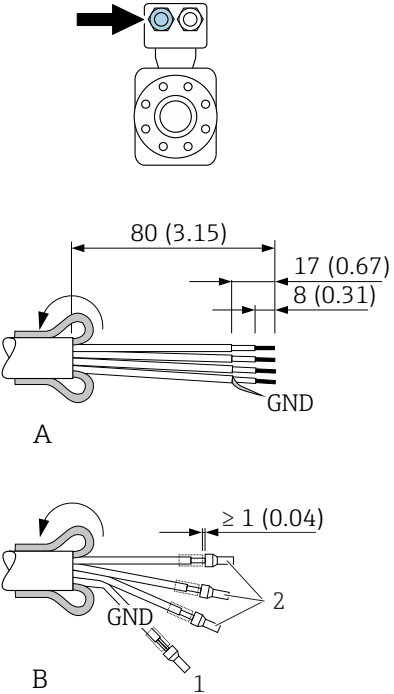
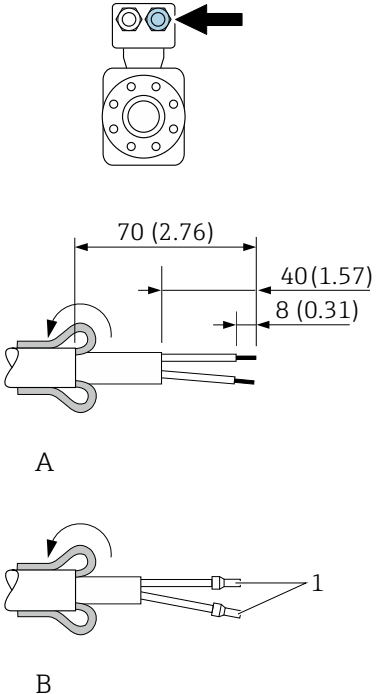
1. Ved elektrodekabel:
Påse at hylsene ikke berører kjernesjermene på sensorsiden. Minste avstand = 1 mm (unntak: grønn «GND»-kabel)
2. Ved spolestrømkabel:
Isoler én kerne av trekjernekabelen på nivå med kjerneforsterkningen. Du trenger bare to kjerner for tilkoblingen.
3. For kabler med tynntrådkjerner (strandede kabler):
Utstyr kjernene med hylser.

Klargjøre tilkoblingskabelen: Promag H

Giver

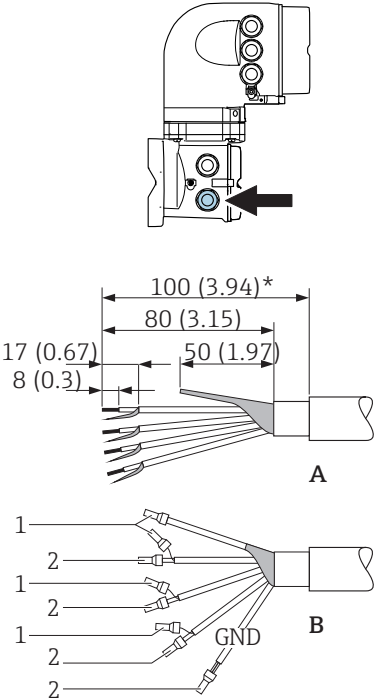
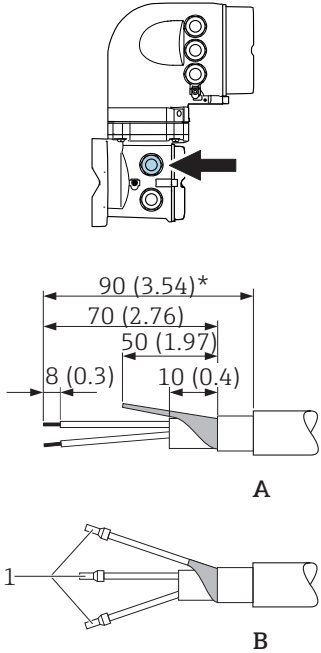
Elektrodekabel	Spolestrømkabel
 <p data-bbox="576 986 632 1002">A0029543</p>	 <p data-bbox="1013 941 1069 957">A0029544</p>
<p data-bbox="123 1021 308 1045">Teknisk enhet mm (in)</p> <p data-bbox="123 1045 285 1069">A = Avslutt kabelen</p> <p data-bbox="123 1069 666 1093">B = Monter hylser på kabler med tynntrådkjerner (strandede kabler)</p> <p data-bbox="123 1093 408 1117">1 = Røde hylser, ϕ 1.0 mm (0.04 in)</p> <p data-bbox="123 1117 408 1141">2 = Hvite hylser, ϕ 0.5 mm (0.02 in)</p>	

Sensor

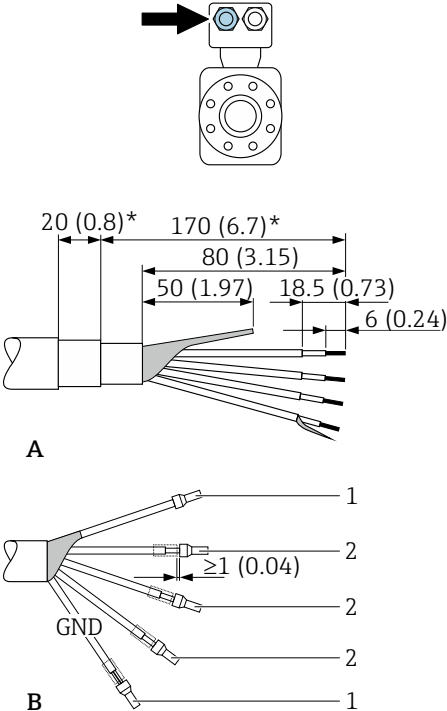
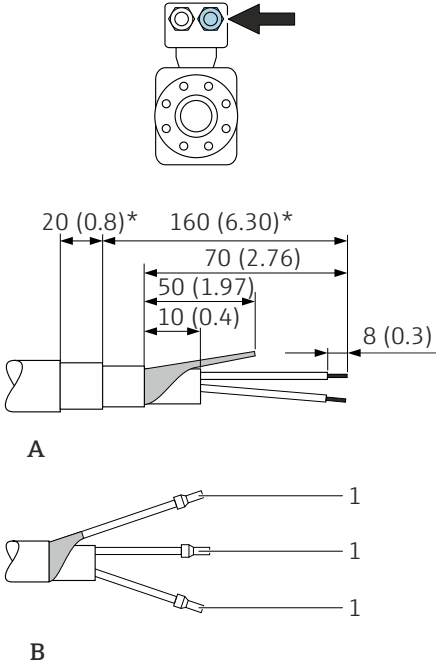
Elektrodekabel	Spolestrømkabel
 <p>A</p> <p>B</p> <p>GND</p> <p>1</p> <p>2</p> <p>$\geq 1 (0.04)$</p> <p>80 (3.15)</p> <p>17 (0.67)</p> <p>8 (0.31)</p> <p>A0029438</p>	 <p>A</p> <p>B</p> <p>1</p> <p>70 (2.76)</p> <p>40 (1.57)</p> <p>8 (0.31)</p> <p>A0029439</p>
<p>Teknisk enhet mm (in)</p> <p>A = Avslutt kabelen</p> <p>B = Monter hylser på kabler med tynntrådkjerner (strandede kabler)</p> <p>1 = Røde hylser, ϕ 1.0 mm (0.04 in)</p> <p>2 = Hvite hylser, ϕ 0.5 mm (0.02 in)</p>	

Klargjøre tilkoblingskabelen: Promag P og Promag W

Giver

Elektrodekabel	Spolestrømkabel
 <p data-bbox="571 986 624 1002">A0029326</p>	 <p data-bbox="1013 938 1067 954">A0029329</p>
<p data-bbox="123 1021 308 1045">Teknisk enhet mm (in)</p> <p data-bbox="123 1045 285 1069">A = Avslutt kabelen</p> <p data-bbox="123 1069 666 1093">B = Monter hylser på kabler med tynntrådkjerner (strandede kabler)</p> <p data-bbox="123 1093 408 1117">1 = Røde hylser, ϕ 1.0 mm (0.04 in)</p> <p data-bbox="123 1117 408 1141">2 = Hvide hylser, ϕ 0.5 mm (0.02 in)</p> <p data-bbox="123 1141 420 1165">* = Stripping bare for armerte kabler</p>	

Sensor

Giver	Spolestrømkabel
 <p>A</p> <p>B</p>	 <p>A</p> <p>B</p>
<p>Teknisk enhet mm (in)</p> <p>A = Avslutt kableten</p> <p>B = Monter hylser på kabler med tynntrådkjerner (strandede kabler)</p> <p>1 = Røde hylser, ϕ 1.0 mm (0.04 in)</p> <p>2 = Hvite hylser, ϕ 0.5 mm (0.02 in)</p> <p>* = Stripping bare for armerte kabler</p> <p style="text-align: right;">A0029336</p>	

5.2 Tilkobling av måleenheten

LES DETTE

Begrensning av elektrisk sikkerhet på grunn av uriktig tilkobling!

- ▶ Utføres elektrisk tilkoblingsarbeide bare av faglig kvalifiserte spesialister.
- ▶ Overhold gjeldende føderale/nasjonale installasjonsstandarder og -bestemmelser.
- ▶ Overhold lokale bestemmelser for sikkerhet på arbeidsplassen.
- ▶ Alltid koble til beskyttelsesjordingskabelen ⊕ før du kobler til ytterligere kabler.
- ▶ For bruk i potensielt eksplosive atmosfærer må du overholde informasjonen i den enhetsspesifikke Ex-dokumentasjonen.

5.2.1 Koble til tilkoblingskabelen

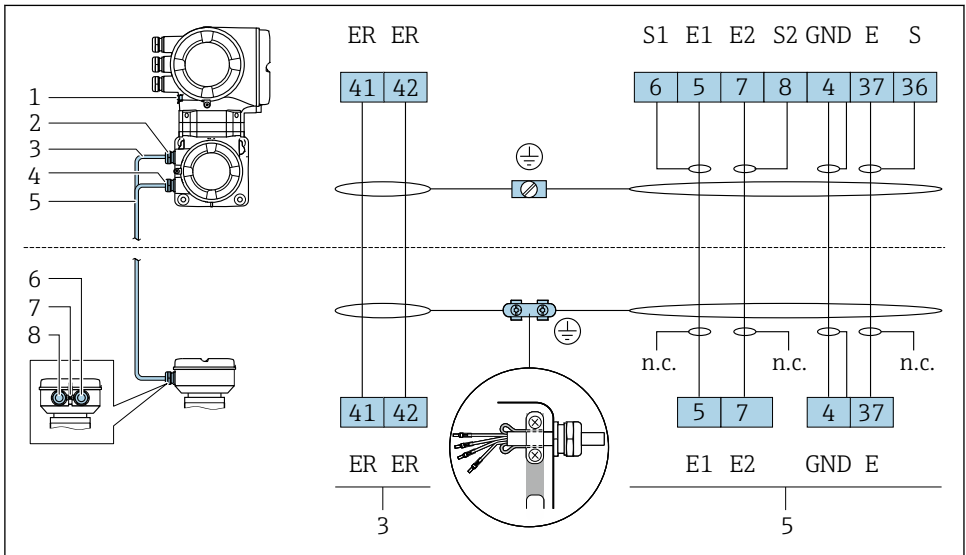
⚠ ADVARSEL

Risiko for å skade de elektroniske komponentene!

- ▶ Koble sensoren og giveren til den samme potensialutjevning.
- ▶ Bare koble til sensoren til en giver med samme serienummer.
- ▶ Jord tilkoblingshuset til sensoren via den eksterne skrueklemmen.

Tilkoblingskabel for klemmetilordning

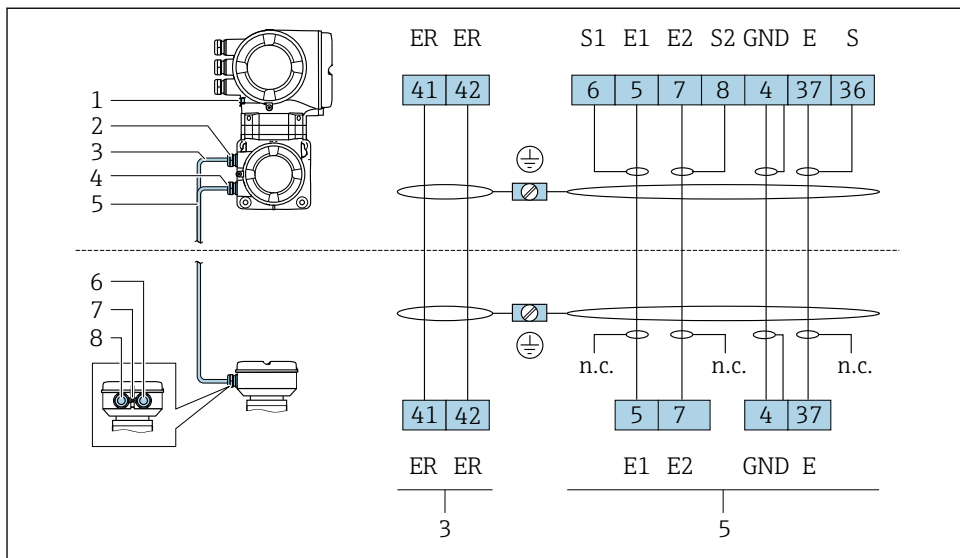
Proline Promag H



A0029444

- 1 Spolestrømkabel
- 2 Signalkabel

Proline Promag P og Promag W



- 1 Spolestrømkabel
- 2 Signalkabel

Koble tilkoblingskabelen til sensortilkoblingshuset

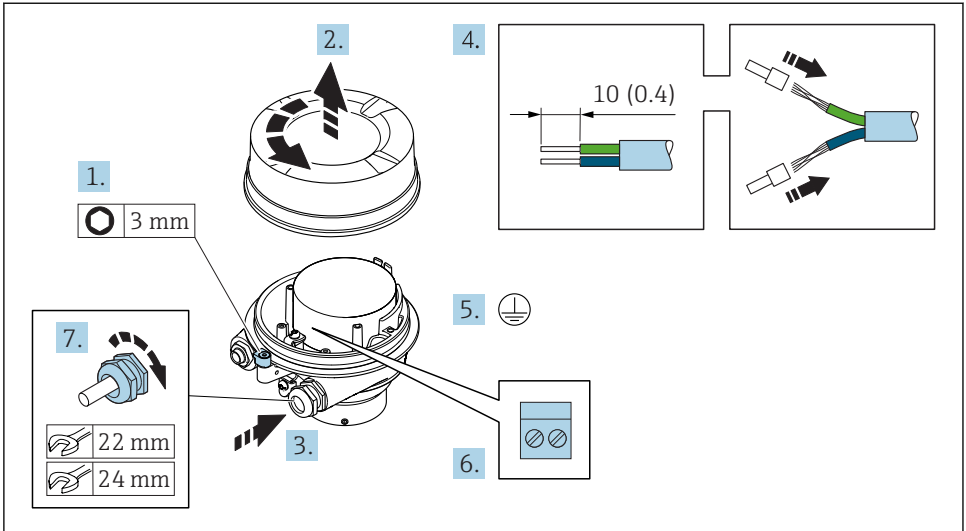
Tilkobling via klemmer med bestillingskode for «Hus»		Tilgjengelig for sensor
Alternativ A «Aluminiumbelagt»	→ 📄 27	Promag P, W
Alternativ D «Polykarbonat»	→ 📄 27	Promag W
Alternativ L «Støp, rustfritt»	→ 📄 27	Promag P

Tilkobling via klemmer med bestillingskode for «Hus»		Tilgjengelig for sensor
Alternativ B «Rustfritt, hygienisk»	→ 📄 28	PromagH

Koble tilkoblingskabelen til giveren

Kabelen er koblet til giveren via klemmer → 📄 29.

Koble til sensortilkoblingshuset via klemmer



A0029612

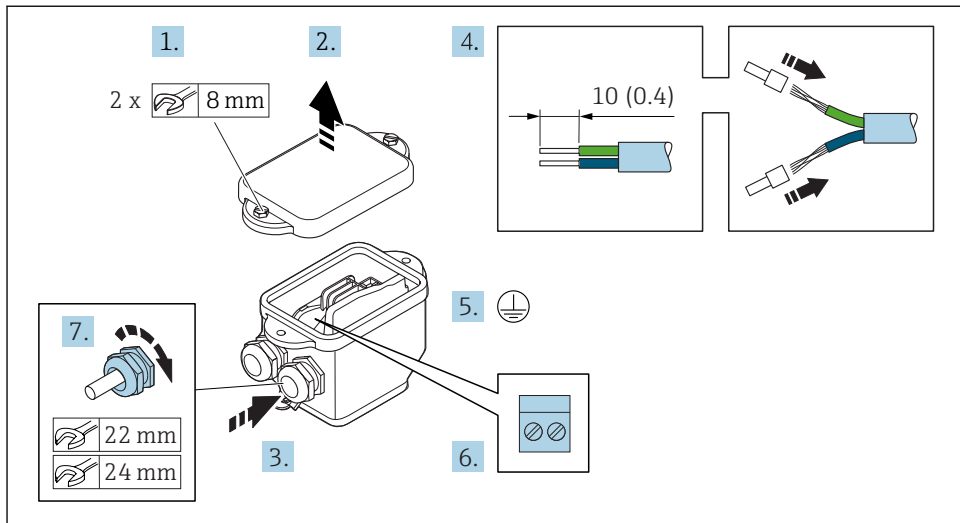
1. Løsne festeklemmen på husdekselet.
2. Skru løs husdekselet.
3. Skyv kabelen gjennom kabelinnføringen. Ikke fjern tetningsringen fra kabelinngangen, da dette forringer tetningsevnen.
4. Avisoler kabelen og kabelender. Hvis det er strandede kabler, må du montere hylser.
5. Koble til beskyttelsesjordingen.
6. Koble til kabelen i samsvar med tilkoblingskabelens klemmetilordning → 25.
7. Trekk kabelmuffene godt til.
 - ↳ Dette avslutter prosessen for å koble til tilkoblingskablene.

ADVARSEL

Husets kapslingsgrad ugyldig på grunn av utilstrekkelig tetning av huset.

- ▶ Skru i gjengen på dekselet uten bruk av smøremiddel. Gjengen på dekselet overtrekkes med et tørt smøremiddel.
8. Skru på husdekselet.
 9. Stram festeklemmen på husdekselet.

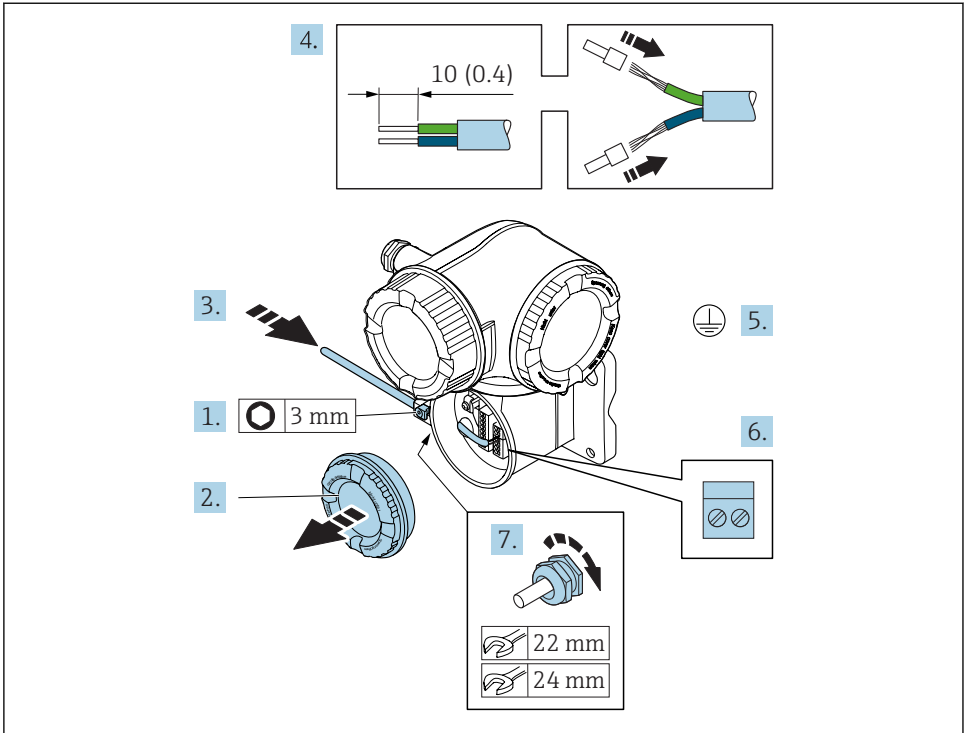
Koble til sensortilkoblingshuset via klemmer



A0029617

1. Løsne festeskruen på husdekselet.
2. Åpne husdekselet.
3. Skyv kabelen gjennom kabelinnføringen. Ikke fjern tetningsringen fra kabelinngangen, da dette forringer tetningsevnen.
4. Avisoler kabelen og kabelender. Hvis det er strandede kabler, må du montere hylser.
5. Koble til beskyttelsesjordingen.
6. Koble til kabelen i samsvar med tilkoblingskabelens klemmetilordning → 25.
7. Trekk kabelmuffene godt til.
 - ↳ Dette avslutter prosessen for å koble til tilkoblingskablene.
8. Lukk husdekselet.
9. Stram festeskruen på husdekselet.

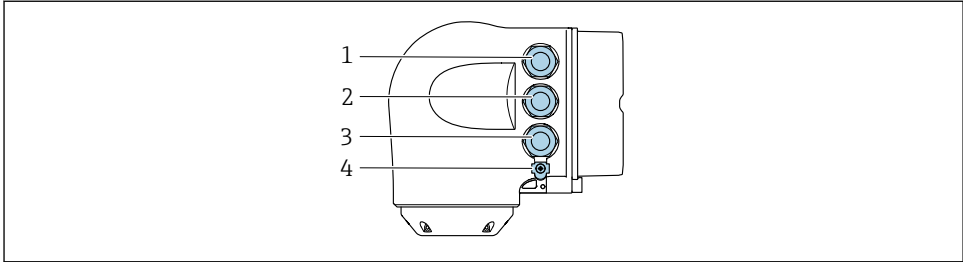
Koble tilkoblingskabelen til giverv



A0029592

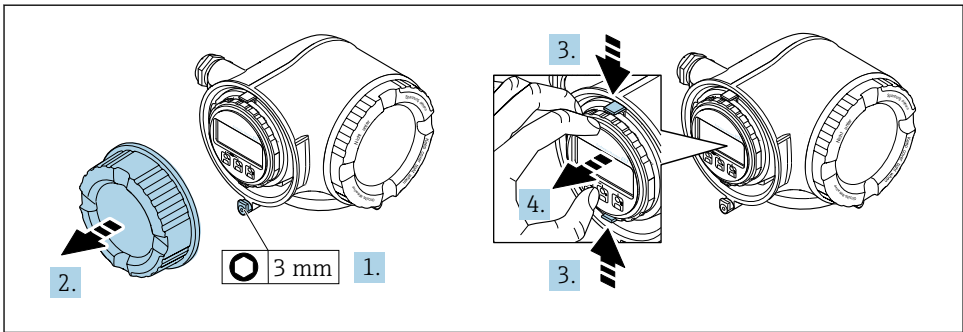
1. Løse festeklemmen på tilkoblingsromsdekselet.
2. Skru løs dekselet til koblingskammeret.
3. Før kabelen gjennom kabelinngangen. Ikke fjern tetningsringen fra kabelinngangen, da dette forringet tetningsevnen.
4. Avisoler kabelen og kabelender. Hvis det er strandede kabler, må du også tilpasse hylser.
5. Koble til beskyttelsesjordingen.
6. Koble til kabelen i samsvar med klemmetilordningen → 25.
7. Trekk kabelmuffene godt til.
 - ↳ Dette avslutter prosessen for å koble til tilkoblingskablene.
8. Skru på dekselet til koblingskammeret.
9. Stram festeklemmen på dekselet til tilkoblingsrommet.
10. Etter tilkobling av tilkoblingskablene:
 - Koble til signalkabelen og forsyningsspenningskabelen → 30.

5.2.2 Tilkobling av signalkabelen og forsyningsspenningskabelen



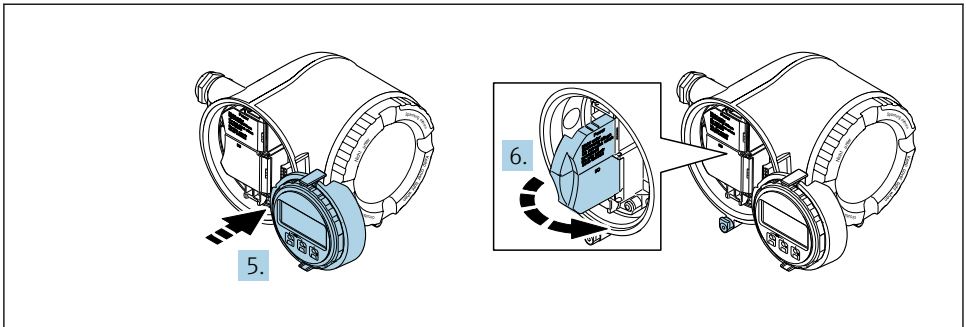
A0026781

- 1 Klemmetilkobling for forsyningsspennning
- 2 Klemmetilkobling for signaloverføring, inngang/utgang
- 3 Klemmetilkobling for signaloverføring, inngang/utgang eller klemmetilkobling for nettverkstilkobling via servicegrensesnitt (CDI-RJ45)
- 4 Beskyttelsesjord (PE)



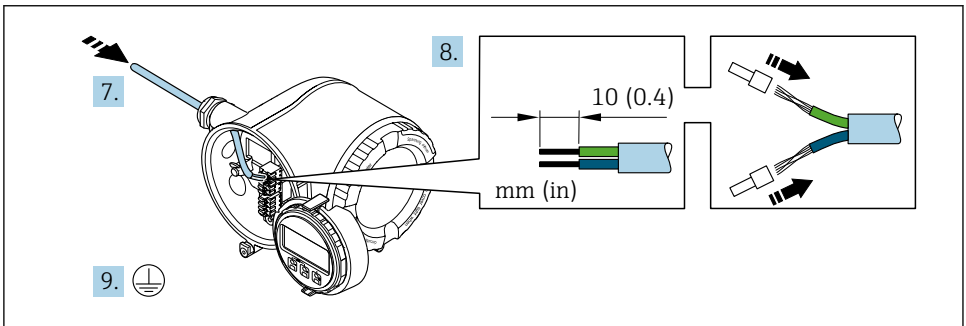
A0029813

1. Løsne festeklemmen på tilkoblingsromsdekelet.
2. Skru løs dekelet til koblingskammeret.
3. Klem fanene på displaymodulholderen sammen.
4. Fjern displaymodulholderen.



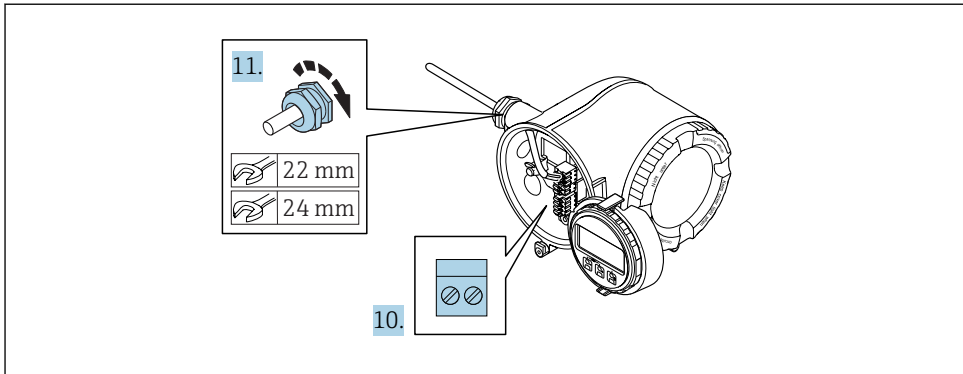
A0029814

5. Fest holderen til kanten av elektronikkrommet.
6. Åpne klemmedekselet.



A0029815

7. Skyv kabelen gjennom kabelinnføringen. Ikke fjern tetningsringen fra kabelinngangen, da dette forringer tetningsevnen.
8. Avisoler kabelen og kabelender. Hvis det er strandede kabler, må du også tilpasse hylser.
9. Koble til beskyttelsesjordingen.



10. Koble til kabelen i samsvar med klemmetilordningen.
 - ↳ **Signalkabelklemmetilordning:** Enhetsspesifikk klemmetilordning er dokumentert på en klebeetikett i klemmedekselet.
Forsyningsspenning for klemmetilordning: Klebeetikett i klemmedekselet eller .
11. Trekk kabelmuffene godt til.
 - ↳ Dette avslutter kabeltilkoblingsprosessen.
12. Lukk klemmedekselet.
13. Monter displaymodulholderen i elektronikkrommet.
14. Skru på dekselet til koblingskammeret.
15. Fest festeklemmen på tilkoblingsromsdekselet.

5.3 Sikring av potensialutjevning

5.3.1 Proline Promag H



For enheter beregnet brukt på farlige steder må du overholde retningslinjene i Ex-dokumentasjonen (XA).

Prosesstilkoblinger i metall

Potensialutjevning er generelt via metallprosesstilkoblingene som er i kontakt med mediet og montert direkte på sensoren. Derfor er det generelt ikke behov for ytterligere potensialutjevningstiltak.

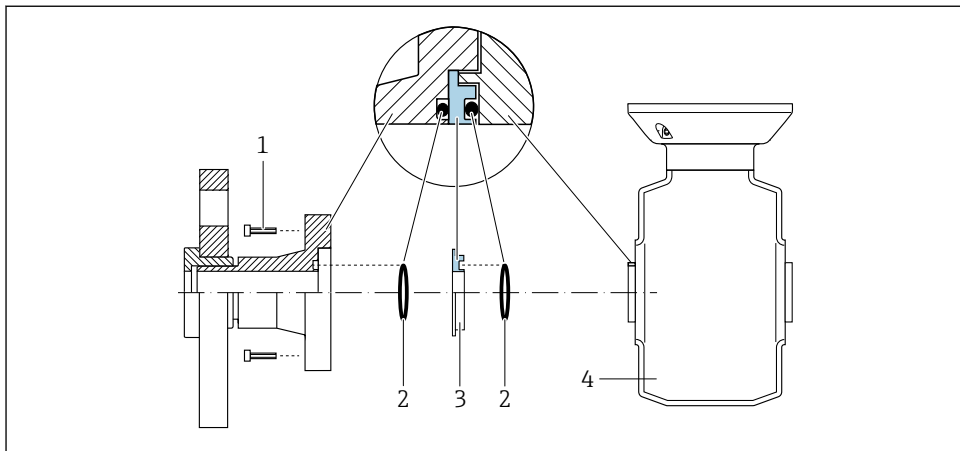
Plastprosesstilkoblinger

I tilfelle plastprosesstilkoblinger må det brukes ytterligere jordingsringer eller prosesstilkoblinger med en integrert jordingselektrode til å sikre potensialparing mellom sensoren og væsken. Hvis det ikke er noen potensialparing, kan dette påvirke målenøyaktigheten eller forårsake destruksjonen av sensoren som følge av den elektrokjemiske nedbrytningen av elektrodene.

Merk følgende når du bruker jordingsringer:

- Avhengig av det bestilte alternativet brukes plastskiver i stedet for jordingsringer på noen prosesstilkoblinger. Disse plastskivene fungerer bare som «avstandsstykker» og har ikke noen potensialparingsfunksjon. Dessuten utfører de også en vesentlig tetningsfunksjon ved sensor-/tilkoblingsgrensesnittet. I tilfelle prosesstilkoblinger uten metalljordingsringer bør disse plastskivene/-tetningen derfor aldri fjernes og bør alltid installeres!
- Jordingsringer kan bestilles separat som tilbehør fra Endress+Hauser . Når du bestiller, må du påse at jordingsringene er kompatible med materialet som brukes til elektrodene, siden det ellers er fare for at elektrodene kan bli ødelagt av elektrokjemisk korrosjon!
- Jordingsringer, herunder tetninger, er montert inne i prosesstilkoblingene. Installasjonslengden påvirkes derfor ikke.

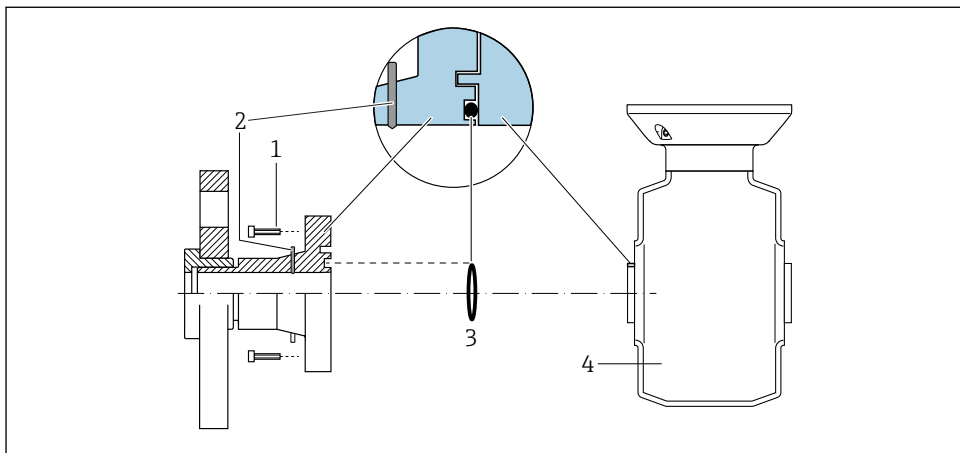
Potensialutjevning via ytterligere jordingsring



A0028971

- 1 Sekskantbolter for prosesstilkobling
- 2 O-ringtetninger
- 3 Plastskive (avstandsstykke) eller jordingsring
- 4 Sensor

Potensialutjevning via jordingselektroder på prosesstilkobling



A0028972

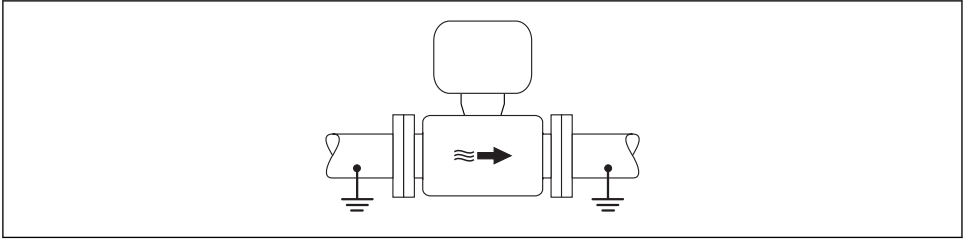
- 1 Sekskantbolter for prosesstilkobling
- 2 Integreerte jordingselektroder
- 3 O-ringtetning
- 4 Sensor

5.3.2 Promag P og Promag W



For enheter beregnet brukt på farlige steder må du overholde retningslinjene i Ex-dokumentasjonen (XA).

Metall, jordet rør



A0016315

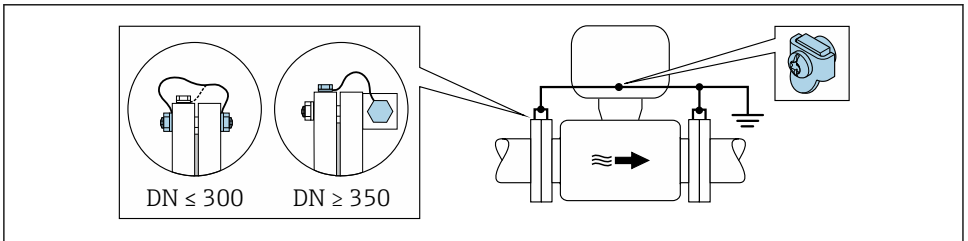
3 Potensialutjevning via måleslange

Metallrør uten føring og jording

Denne tilkoblingsmetoden gjelder også i situasjoner der:

- Den vanlige potensialutjevningen brukes ikke
- Utjevningsstrømmer er til stede

Jordingskabel	Kobberledning, minst 6 mm ² (0.0093 in ²)
---------------	--



A0029338

4 Potensialutjevning via jordingsklemme og rørfleuser

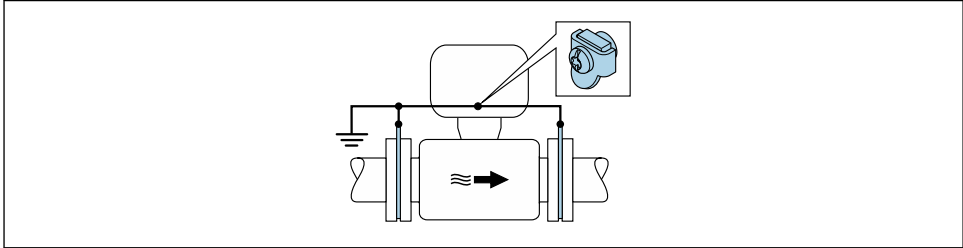
1. Koble begge sensorflenser til rørfleusen via en jordingskabel og jord dem.
2. Hvis $DN \leq 300$ (12"): Monter jordingskabelen direkte på det konduktive flensbelegget til sensoren med flensskruene.
3. Hvis $DN \geq 350$ (14"): Monter jordingskabelen direkte på metalltransportbraketten. Overhold tiltrekningsmoment for skruer: se sensorens hurtigveiledning.
4. Koble til giverens eller sensorens tilkoblingshus til jordpotensial ved hjelp av jordingsklemmen for formålet.

Plastrør eller rør med isolerende føring

Denne tilkoblingsmetoden gjelder også i situasjoner der:

- Den vanlige potensialutjevningen brukes ikke
- Utjevningsstrømmer er til stede

Jordingskabel	Kobberledning, minst 6 mm ² (0.0093 in ²)
---------------	--



A0029339

5 Potensialutjevning via jordingsklemme og jordingskiver

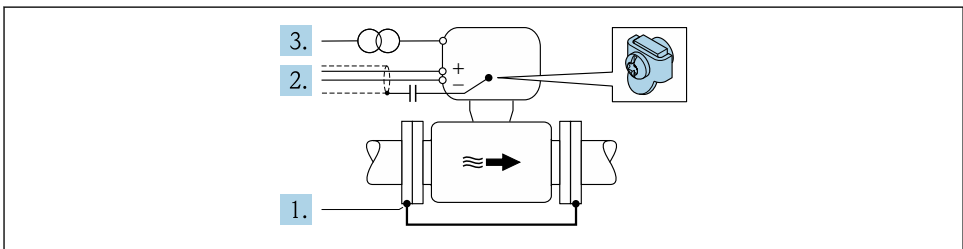
1. Koble jordingskivene til jordingsklemmen via jordingskabelen.
2. Koble jordingskivene til jordpotensialet.

Rør med katodebeskyttelsesenheter

Denne tilkoblingsmetoden brukes bare hvis følgende to forhold oppfylles:

- Metallrør uten føring eller rør med elektrisk konduktiv føring
- Katodebeskyttelse er integrert i det personlige verneutstyret

Jordingskabel	Kobberledning, minst 6 mm ² (0.0093 in ²)
---------------	--



A0029340

Forutsetning: Sensoren er installert i røret på en måte som gir elektrisk isolasjon.

1. Koble de to flensene på røret til hverandre via en jordingskabel.
2. Før skjermen for signalledningene gjennom en kondensator.

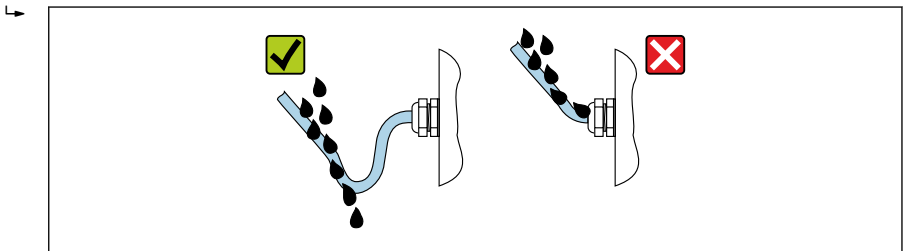
3. Koble måleenheten til strømforsyningen slik at den er flytende i forbindelse med beskyttelsesjordingen (skilletransformator).

5.4 Sikring av kapslingsgraden

Måleenheten oppfylder alle kravene til kapslingsgraden IP66/67, type 4X-kapsling.

Slik garanterer du IP66/67 kapslingsgrad, type 4X-kapsling, etter den elektriske tilkoblingen:

1. Kontroller at hustetningene er rene og montert riktig.
2. Tørk, rengjør eller bytt tetningene om nødvendig.
3. Stram alle husskruene og skruedekslene.
4. Trekk kabelmuffene godt til.
5. Slik sikrer du at fukt ikke trenger inn i kabelinnføringen:
Før kabelen slik at den går ned før kabelinnføringen («vannfelle»).



A0029278

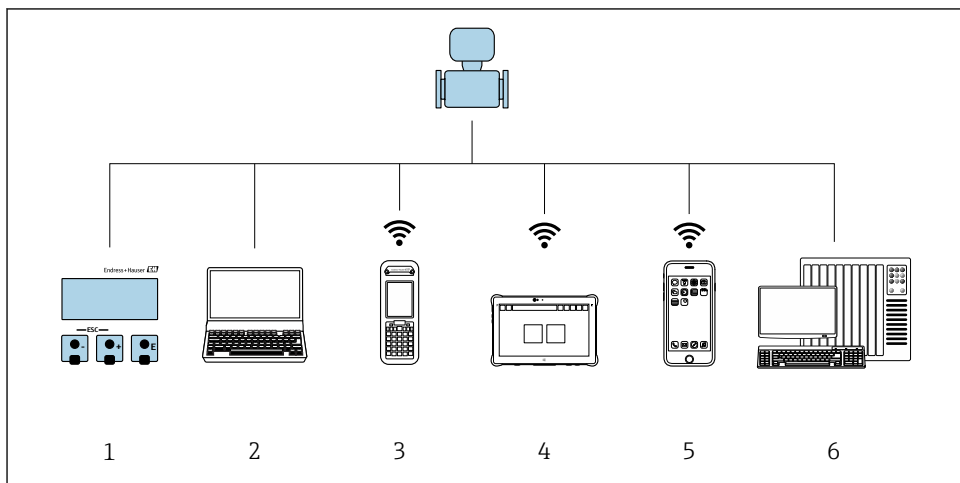
6. Sett inn blindplugger i ubrukte kabelinnføringer.

5.5 Kontroll etter tilkobling

Er kablene eller enheten uskadde (visuell kontroll)?	<input type="checkbox"/>
Oppfyller de benyttede kablene kravene?	<input type="checkbox"/>
Har kablene tilstrekkelig strekkavlastning?	<input type="checkbox"/>
Er alle kabelmuffene installert, trukket godt til og lekkasjesikre? Kabelløp med «vannfelle» → 37?	<input type="checkbox"/>
Er potensialutjevningen riktig opprettet ?	<input type="checkbox"/>

6 Betjeningsalternativer

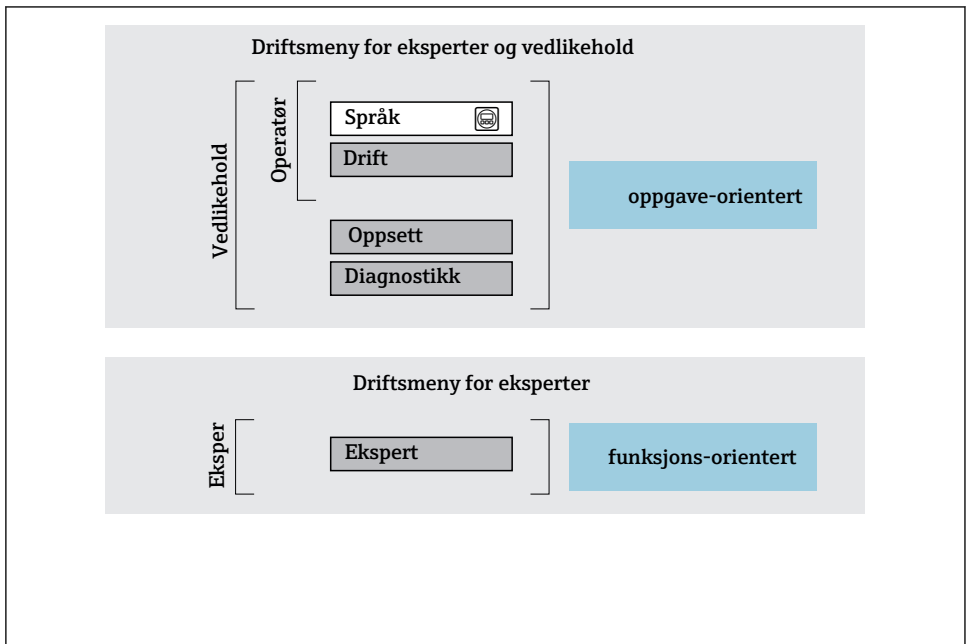
6.1 Oversikt over betjeningsalternativer



- 1 Lokal betjening via displaymodul
- 2 Datamaskin med nettleser (f.eks. Internet Explorer) eller med betjeningsverktøy (f.eks. FieldCare, DeviceCare, AMS Device Manager, SIMATIC PDM)
- 3 Field Xpert SFX350 eller SFX370
- 4 Field Xpert SMT70
- 5 Mobil håndholdt klemme
- 6 Styresystem (f.eks. PLS)

6.2 Betjeningsmenyens oppbygning og funksjon

6.2.1 Betjeningsmenyens oppbygning



A0014058-NG

6 Skjematisk oppbygning av betjeningsmenyen

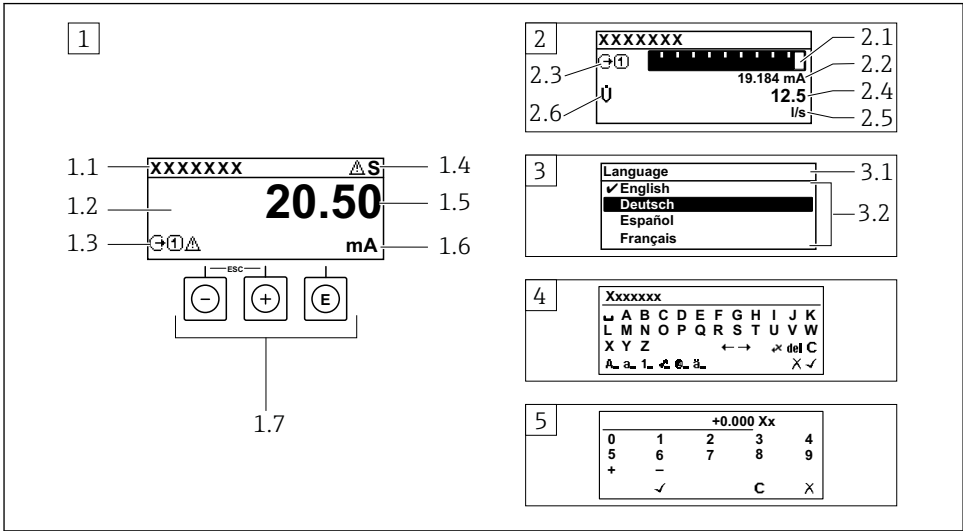
6.2.2 Betjeningsfilosofi

De individuelle delene på betjeningsmenyen tilordnes visse brukerroller (operatør, vedlikehold osv.). Hver brukerrolle inneholder typisk oppgaver i enhetens livsløp.



Du finner mer detaljert informasjon om betjeningsfilosofien i enhetens bruksanvisning.

6.3 Tilgang til betjeningsmenyen via det lokale displayet



A0014013

- 1 Driftsdisplay med målt verdi vist som «1 verdi, maks.» (eksempel)
 - 1.1 Enhetskode
 - 1.2 Visningsområde for målte verdier (4-ledning)
 - 1.3 Forklarende symboler for målt verdi: Målt verditype, målekanalnummer, symbol for diagnostisk atferd
 - 1.4 Statusområde
 - 1.5 Målt verdi
 - 1.6 Enhet for den målte verdien
 - 1.7 Betjeningslementer
- 2 Betjeningsdisplay med målt verdi vist som «1 søylediagram + 1 verdi» (eksempel)
 - 2.1 Stolpediagramdisplay for målt verdi 1
 - 2.2 Målt verdi 1 med enhet
 - 2.3 Forklarende symboler for målt verdi 1: målt verditype, målekanalnummer
 - 2.4 Målt verdi 2
 - 2.5 Enhet for målt verdi 2
 - 2.6 Forklarende symboler for målt verdi 2: målt verditype, målekanalnummer
- 3 Navigeringsvisning: plukklister for en parameter
 - 3.1 Navigeringsbane og statusområde
 - 3.2 Visningsområde for navigering: ✓ betegner den aktuelle parameterverdien
- 4 Redigeringsvisning: tekstredigeringsprogram med inndatamaske
- 5 Redigeringsvisning: tallredigeringsprogram med inndatamaske

6.3.1 Betjeningsdisplay

Forklarende symboler for den målte verdien	Statusområde
<ul style="list-style-type: none"> ▪ Avhenger av enhetsversjonen, f.eks.: <ul style="list-style-type: none"> - : Volumstrøm - : Massestrøm - : Tetthet - : Konduktivitet - : Temperatur ▪ Σ: Teller ▪ : Utgang ▪ : Inngang ▪ ... : Målekanalnummer ¹⁾ ▪ Diagnostisk atferd ²⁾ <ul style="list-style-type: none"> - : Alarm - : Advarsel 	<p>Følgende symboler vises i statusområdet på driftsdisplayet øverst til høyre:</p> <ul style="list-style-type: none"> ▪ Statussignaler <ul style="list-style-type: none"> - F: Failure - C: Function check - S: Out of specification - M: Maintenance required ▪ Diagnostisk atferd <ul style="list-style-type: none"> - : Alarm - : Advarsel ▪ : Låsing (låst via maskinvare)) ▪ : Kommunikasjon via fjernstyring er aktiv.

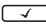
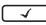
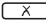
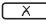


- 1) Hvis det er mer enn én kanal for den samme målte variabeltypen (teller, utgang osv.).
 2) For en diagnostisk hendelse som gjelder den viste målte variabelen.

6.3.2 Navigeringsvisning






Statusområde	Visningsområde
<p>Følgende vises i statusområdet på navigeringsvisningen øverst i høyre hjørne:</p> <ul style="list-style-type: none"> ▪ På undermenyen <ul style="list-style-type: none"> - Den direkte tilgangskoden for parameteren du navigerer til (f.eks. 0022-1) - Hvis en diagnostisk hendelse er til stede, den diagnostiske atferden og statussignal ▪ I veiviseren <ul style="list-style-type: none"> - Hvis en diagnostisk hendelse er til stede, den diagnostiske atferden og statussignal 	<ul style="list-style-type: none"> ▪ Ikoner for menyer <ul style="list-style-type: none"> - : Drift - : Oppsett - : Diagnostikk - : Ekspert ▪ : Undermenyer ▪ : Veivisere ▪ : Parametere i en veiviser ▪ : Parameter låst

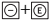
6.3.3 Redigere visning

Tekstredigering	Symboler for korrigering under
Bekrefter valg.	Sletter alle tegnene som er angitt.
Inndataproessen avsluttes uten at endringene tas i bruk.	Flytter markøren ett hakk til høyre.
Sletter alle tegnene som er angitt.	Flytter markøren ett hakk til venstre.
Bytter til valg av korrigeringsverktøy.	Sletter ett tegn til venstre for markøren.
Veksle <ul style="list-style-type: none"> ▪ mellom store og små bokstaver ▪ for å angi tall ▪ for å angi spesialtegn 	

Tallredigering	
 Bekrefter valg.	 Flytter markøren ett hakk til venstre.
 Inndataprosessen avsluttes uten at endringene tas i bruk.	 Setter inn desimaltegn ved markøren.
 Setter inn minustegn ved markøren.	 Sletter alle tegnene som er angitt.

6.3.4 Betjeningselementer

Taster og betydning
<p> Enter-tast</p> <p><i>Med et betjeningsdisplay</i> Hvis du trykker hurtig på tasten, åpnes betjeningsmenyen.</p> <p><i>På en meny, undermeny</i></p> <ul style="list-style-type: none"> ▪ Trykke hurtig på tasten: <ul style="list-style-type: none"> – Den valgte menyen, undermenyen eller parameteren åpnes. – Starter veiviseren. – Hvis hjelpeteksten er åpen: <ul style="list-style-type: none"> Lukker hjelpeteksten til parameteren. ▪ Hvis du trykker på tasten for 2 s for en parameter: <ul style="list-style-type: none"> Hjelpeteksten for parameterens funksjon åpnes (hvis tilgjengelig). <p><i>Med en veiviser:</i> Åpner redigeringsvisningen for parameteren.</p> <p><i>Med et tekst- og tallredigeringsprogram</i></p> <ul style="list-style-type: none"> ▪ Trykk kort på tasten: Bekreft valget. ▪ Trykk på tasten for 2 s: bekreft angivelsen.
<p> Minus-tast</p> <ul style="list-style-type: none"> ▪ <i>På en meny, undermeny:</i> Flytter det uthevede feltet oppover i en valgliste. ▪ <i>Med en veiviser:</i> Bekrefter parameterverdien og går til forrige parameter. ▪ <i>Med et tekst- og tallredigeringsprogram:</i> Flytter markørposisjonen til venstre.
<p> Pluss-tast</p> <ul style="list-style-type: none"> ▪ <i>På en meny, undermeny:</i> Flytter det uthevede feltet nedover i en valgliste. ▪ <i>Med en veiviser:</i> Bekrefter parameterverdien og går til neste parameter. ▪ <i>Med et tekst- og tallredigeringsprogram:</i> Flytter markørposisjonen til høyre.
<p>  Escape-tastekombinasjon (trykk flere taster samtidig)</p> <p><i>På en meny, undermeny</i></p> <ul style="list-style-type: none"> ▪ Trykke hurtig på tasten: <ul style="list-style-type: none"> – Det gjeldende menynivået avsluttes, og du tas til nivået over. – Hvis hjelpeteksten til en parameter er åpen, lukkes hjelpeteksten. ▪ Hvis du trykker på tasten for 2 s for parameteren: tar deg tilbake til betjeningsdisplayet («startposisjon»). <p><i>Med en veiviser:</i> Avslutter veiviseren og tar deg til nivået over.</p> <p><i>Med et tekst- og tallredigeringsprogram:</i> Redigeringsprogramvisningen lukkes uten at noen endringer tas i bruk.</p>

Taster og betydning **Minus/Enter-tastekombinasjon (trykk på tastene samtidig)**

Med et betjeningsdisplay:

- Hvis tastaturlåsen er aktiv:
Trykk på tasten for 3 s: Deaktiverer tastelåsen.
- Hvis tastaturlåsen ikke er aktiv:
Trykk på tasten for 3 s: Åpner kontekstmenyen, herunder alternativet for å aktivere tastelåsen.

6.3.5 Mer informasjon



Du finner mer informasjon om følgende emner i enhetens bruksanvisning

- Hente frem hjelpetekst
- Brukerroller og relatert tilgangsautorisasjon
- Oppheving av skrivebeskyttelse via tilgangskode
- Aktivere og deaktivere tastelåsen

6.4 Tilgang til betjeningsmenyen via betjeningverktøyet



Betjeningsmenyen kan også åpnes via FieldCare og DeviceCare-betjeningsverktøyene. Se hurtigveiledningen for enheten.

6.5 Tilgang til betjeningsmenyen via nettserveren



Betjeningsmenyen kan også åpnes via nettserveren. Se hurtigveiledningen for enheten.

7 Systemintegrering



Du finner mer detaljert informasjon om systemintegrering i enhetens bruksanvisning.

- Oversikt over enhetsbeskrivelsesfiler:
 - Aktuelle versjonsdata for enheten
 - Betjeningsverktøy
- Syklisk dataoverføring
 - Blokkmodell
 - Beskrivelse av modulene
 - Kjøretider
 - Metoder

8 Idriftsetting

8.1 Funksjonskontroll

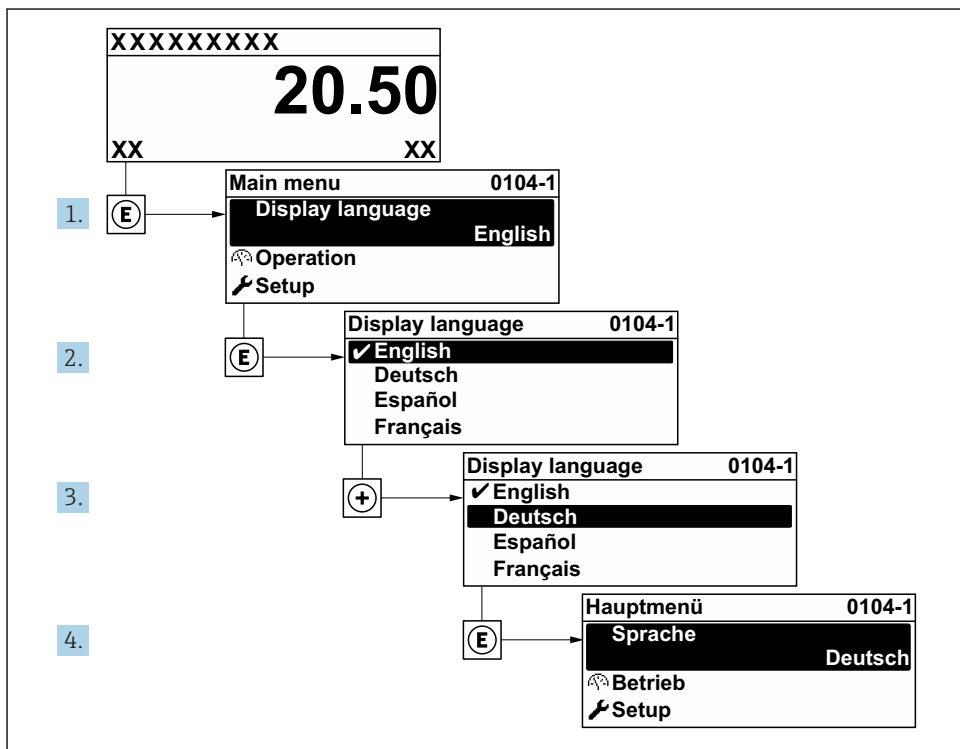
Før du tar måleenheten i bruk, må du:

- Påse at kontrollene etter installasjon og tilkobling er utført.

- Sjekklisten «Kontroll etter installasjon» → 16
- Sjekklisten «Kontroll etter tilkobling» → 37

8.2 Angivelse av betjeningspråket

Fabrikkinnstilling: Engelsk eller bestilt lokalspråk



A0029420

- 7 *Eksempel på visning på lokalspråk*

8.3 Konfigurere måleenheten

Setup meny med undermenyer og veiledede veivisere brukes for hurtig idriftsetting av enheten. De inneholder alle parametrene som kreves for konfigurasjon, f.eks. for måling eller kommunikasjon.



Avhengig av enhetsversjonen er ikke alle undermenyer og parametere tilgjengelige i hver enhet. Utvalget kan variere avhengig av bestillingskoden.

Eksempel: Tilgjengelige undermenyer, veivisere	Betydning
Systemenheter	Konfigurere enhetene for alle målte verdier
Strøminngang	Konfigurasjon av inngangs-/utgangstypen
Statusinngang	
Strømutgang 1 til n	
Puls/frekvens/bryterutgang 1 til n	
Reléutgang	
Brukergrensesnitt	Konfigurer visningsformatet på den lokale displayet
Lav strømningsgrense	Angi den lave strømningsgrensen
Tom rørdetektering	Konfigurer detektering av tomt rør
Avansert oppsett	Ytterligere parametere for konfigurasjon: <ul style="list-style-type: none"> ■ Sensorjustering ■ Sammenlagt teller ■ Brukergrensesnitt ■ Elektroderengjøringskrets ■ WLAN-innstillinger ■ Datasikkerhetskopiering ■ Administrasjon

8.4 Beskytte innstillinger mot uautorisert tilgang

Følgende alternativer for skrivebeskyttelse finnes for å beskytte konfigurasjonen av måleenheten mot utilsiktet endring:

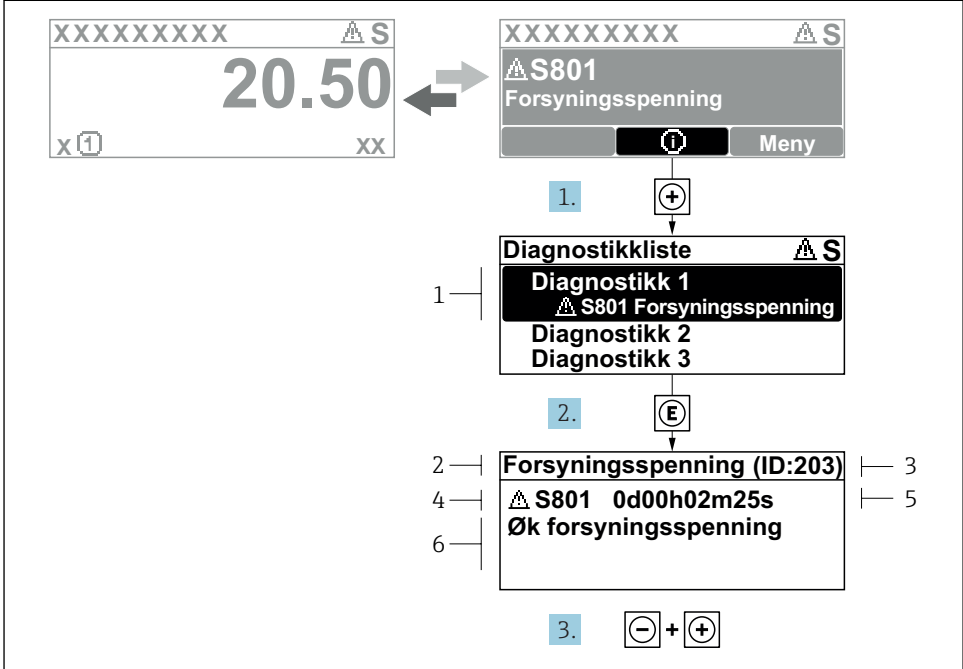
- Beskytte tilgang til parametere via tilgangskode
- Beskytte tilgang til lokal drift via tastelås
- Beskytte tilgang til måleenhet via skrivebeskyttelsesbryter
- Beskytte tilgang til parametere via blokkdrift



Du finner detaljert informasjon om å beskytte innstillingene mot uautorisert tilgang i bruksanvisningen for enheten.

9 Diagnostisk informasjon

Feil som måleenhetens egenovervåkingssystem oppdager, vises som diagnostisk melding vekselvis med betjeningsdisplayet. Meldingen om utbedringstiltak kan hentes opp fra diagnostikkmeldingen, og inneholder viktig informasjon om feilen.



A0029431-NO

8 Melding om utbedringstiltak

- 1 Diagnostisk informasjon
- 2 Kort tekst
- 3 Service-ID
- 4 Diagnostisk atferd med diagnostisk kode
- 5 Driftstid for forekomst
- 6 Utbedringstiltak

1. Brukeren befinner seg i diagnostikkmeldingen.
Trykk på ⊕ (ⓔ symbol).
↳ **Diagnostic list** undermeny åpnes.
2. Velg ønsket diagnostisk hendelse med ⊕ eller ⊖ og trykk på ⓔ.
↳ Meldingen om utbedringstiltakene åpnes.
3. Trykk på ⊖ + ⊕ samtidig.
↳ Meldingen om utbedringstiltak lukkes.

www.addresses.endress.com
