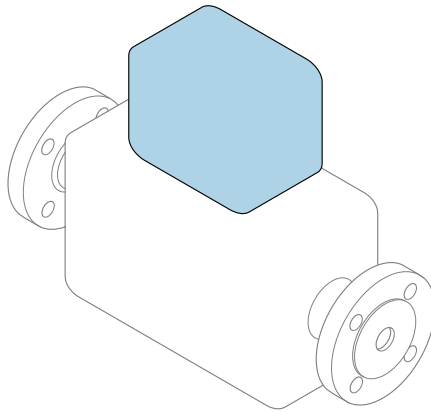


Kratka navodila za uporabo

Merilnik pretoka


Proline 500

FOUNDATION Fieldbus merilni pretvornik
z elektromagnetnim senzorjem



To so kratka navodila za uporabo; ta navodila v celoti **ne** nadomeščajo ustreznih obsežnejših navodil za uporabo (Operating Instructions).

Kratka navodila za uporabo, del 2/2: merilni pretvornik
Podajajo informacije o pretvorniku.

Kratka navodila za uporabo, del 1/2: senzor →  3



A0023555

Kratka navodila za uporabo merilnika pretoka

Naprava je sestavljena iz merilnega pretvornika in senzorja.

Postopek prevzema obeh komponent v obratovanje je opisan v dveh ločenih priročnikih, ki sestavljata Kratka navodila za uporabo merilnika pretoka:

- Kratka navodila za uporabo, 1. del: senzor
- Kratka navodila za uporabo, 2. del: merilni pretvornik

Pri prevzemu merilnika pretoka v obratovanje upoštevajte oboja Kratka navodila za uporabo, ker se vsebina priročnikov dopolnjuje:

Kratka navodila za uporabo, 1. del: senzor

Kratka navodila za uporabo senzorja so namenjena strokovnjakom, ki so zadolženi za inštalacijo merilne naprave.

- Prevzemna kontrola in identifikacija naprave
- Skladiščenje in transport
- Vgradnja

Kratka navodila za uporabo, 2. del: merilni pretvornik

Kratka navodila za uporabo pretvornika so namenjena strokovnjakom, ki so zadolženi za prevzem v obratovanje, nastavitev in določanje parametrov merilne naprave (do prve izvedene meritve).

- Opis naprave
- Vgradnja
- Električna vezava
- Možnosti posluževanja
- Integracija v sistem
- Prevzem v obratovanje
- Diagnostične informacije

Dodatna dokumentacija naprave



Ta kratka navodila za uporabo so **Kratka navodila za uporabo, 2. del: merilni pretvornik**.

"Kratka navodila za uporabo, 1. del: senzor" so na voljo:

- na internetu: www.endress.com/deviceviewer
- pametni telefon ali tablica: *Endress+Hauser Operations App*

Podrobnejše informacije o napravi boste našli v dokumentu "Operating Instructions" in drugi dokumentaciji:

- na internetu: www.endress.com/deviceviewer
- pametni telefon ali tablica: *Endress+Hauser Operations App*





Kazalo vsebine

1	O dokumentu	5
1.1	Uporabljeni simboli	5
2	Osnovna varnostna navodila	7
2.1	Zahteve glede osebja	7
2.2	Namenska uporaba	7
2.3	Varstvo pri delu	8
2.4	Obratovalna varnost	8
2.5	Varnost naprave	8
2.6	Varnost informacijske tehnologije	8
2.7	Varnost informacijske tehnologije za napravo	9
3	Opis naprave	10
4	Vgradnja	11
4.1	Vgradnja ohišja merilnega pretvornika	11
4.2	Sukanje ohišja merilnika	13
4.3	Sukanje modula z displejem	14
4.4	Plombiranje pokrova	15
4.5	Po vgradnji pretvornika preverite	16
5	Električna vezava	17
5.1	Pogoji za priključitev	17
5.2	Vezava merilne naprave	25
5.3	Zagotovitev izenačevanja potencialov	33
5.4	Zagotovitev stopnje zaščite	37
5.5	Po vezavi preverite	37
6	Možnosti posluževanja	38
6.1	Pregled možnosti posluževanja	38
6.2	Struktura in funkcija menija za posluževanje	39
6.3	Dostop do menija za posluževanje prek lokalnega displeja	40
6.4	Dostop do menija za posluževanje z uporabo posluževalnega orodja	43
6.5	Dostop do menija za posluževanje prek web strežnika	43
7	Integracija v sistem	43
8	Prezem v obratovanje	44
8.1	Kontrola delovanja	44
8.2	Nastavitev jezika uporabniškega vmesnika	44
8.3	Nastavitev merilne naprave	45
8.4	Zaščita nastavitve pred nepooblaščenim dostopom	45
9	Diagnostične informacije	46








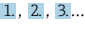


1 O dokumentu

1.1 Uporabljeni simboli





1.1.1 Varnostni simboli


Simbol	Pomen
 NEVARNOST	NEVARNOST! Ta simbol opozarja na nevarno situacijo. Če se ji ne izognete, bo imela za posledico smrt ali težke telesne poškodbe.
 OPOZORILO	OPOZORILO! Ta simbol opozarja na nevarno situacijo. Če se ji ne izognete, ima lahko za posledico smrt ali težke telesne poškodbe.
 POZOR	PREVIDNO! Ta simbol opozarja na nevarno situacijo. Če se ji ne izognete, ima lahko za posledico srednje težke ali lažje telesne poškodbe.
 OBVESTILO	OPOMBA! Ta simbol opozarja na informacijo v zvezi s postopki in drugimi dejstvi, ki niso v neposredni povezavi z možnostjo telesnih poškodb.

1.1.2 Simboli posebnih vrst informacij





Simbol	Pomen	Simbol	Pomen
	Dovoljeno Dovoljeni postopki, procesi ali dejanja.		Preferenca Postopki, procesi ali dejanja, ki jim dajemo prednost pred drugimi.
	Prepovedano Prepovedani postopki, procesi ali dejanja.		Nasvet Označuje dodatno informacijo.
	Sklic na dokumentacijo		Sklic na stran
	Sklic na ilustracijo		Koraki postopka
	Rezultat koraka		Vizualni pregled

1.1.3 Elektro simboli




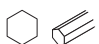

Simbol	Pomen	Simbol	Pomen
	Enosmerni tok		Izmenični tok
	Enosmerni in izmenični tok		Ozemljitveni priključek Priključek, ki je s stališča posluževalca ozemljen prek ozemljilnega sistema.

Simbol	Pomen
	<p>Zaščitni ozemljitveni priključek (PE) Priključek, ki mora biti povezan z ozemljitvijo pred povezovanjem česar koli drugega.</p> <p>Ozemljitvene sponke so v napravi in zunaj naprave:</p> <ul style="list-style-type: none"> ▪ Notranja ozemljitvena sponka: za povezavo zaščitne ozemljitve z električnim omrežjem ▪ Zunanja ozemljitvena sponka: za povezavo naprave z ozemljilnim sistemom postroja

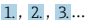



1.1.4 Komunikacijski simboli

Simbol	Pomen	Simbol	Pomen
	<p>Brezžično lokalno omrežje (Wireless Local Area Network, WLAN) Komunikacija prek brezžičnega lokalnega omrežja</p>		<p>LED-dioda Svetleča dioda ne sveti.</p>
	<p>LED-dioda Svetleča dioda sveti.</p>		<p>LED-dioda Svetleča dioda utripa.</p>

1.1.5 Orodni simboli

Simbol	Pomen	Simbol	Pomen
	Torks		Ploski izvijač
	Križni izvijač		Imbus
	Viličasti ključ		

1.1.6 Simboli v ilustracijah

Simbol	Pomen	Simbol	Pomen
1, 2, 3 ...	Številke komponent		Koraki postopka
A, B, C ...	Pogledi	A-A, B-B, C-C ...	Prerezi
	Nevarno območje		Varno območje (nenevarno območje)
	Smer pretoka		

2 Osnovna varnostna navodila

2.1 Zahteve glede osebja

Posluževalno osebje mora izpolnjevati te zahteve:

- ▶ Osebje morajo sestavljati za to specifično funkcijo in nalogo usposobljeni specialisti.
- ▶ Biti morajo pooblaščen s strani lastnika/upravitelja postroja.
- ▶ Seznanjeni morajo biti z relevantno lokalno zakonodajo.
- ▶ Pred začetkom del mora osebje prebrati in razumeti navodila v tem dokumentu, morebitnih dopolnilnih dokumentih in certifikatih (odvisno od aplikacije).
- ▶ Slediti morajo navodilom in osnovnim pogojem.

2.2 Namenska uporaba

Uporaba in mediji

Merilna naprava, opisana v teh Kratkih navodilih za uporabo, je namenjena izključno merjenju pretoka tekočin z električno prevodnostjo najmanj 5 $\mu\text{S}/\text{cm}$.

Če je bila naročena ustrezna izvedba, lahko naprava meri tudi potencialno eksplozivne, gorljive, strupene ali oksidirajoče medije.

Merilne naprave, ki so namenjene uporabi v nevarnih območjih, za higienske aplikacije ali v primeru povečane nevarnosti zaradi procesnega tlaka, so na tipski ploščici ustrezno označene.

Da zagotovite, da bo merilnik ves čas uporabe ostal v ustreznem stanju:

- ▶ Upoštevajte navedeno tlačno in temperaturno območje.
- ▶ Merilno napravo uporabljajte povsem v skladu s podatki, navedenimi na tipski ploščici, in splošnimi pogoji, ki so navedeni v navodilih za uporabo in v dodatni dokumentaciji.
- ▶ Na tipski ploščici naprave preverite, ali je njena uporaba na željeni način v nevarnem območju dovoljena (npr. protiekspluzijska zaščita, varnost tlačnih posod).
- ▶ Merilno napravo uporabljajte samo za meritev medijev, proti katerim so omočeni deli merilne naprave ustrezno odporni.
- ▶ Če merilne naprave ne uporabljate v območju atmosferskih temperatur, morate nujno upoštevati ustrezne osnovne pogoje, navedene v dokumentaciji naprave.
- ▶ Merilno napravo trajno zaščitite pred korozijo zaradi vplivov iz okolja.

Neppravilna uporaba

Z nenamensko uporabo lahko ogrozite varnost. Proizvajalec ni odgovoren za škodo, ki nastane zaradi nepravilne ali nenamenske rabe.

OPOZORILO

Nevarnost porušitve zaradi jedkih ali abrazivnih medijev in pogojev okolice!

- ▶ Preverite, ali je material senzorja odporen proti procesnemu mediju.
- ▶ Prepričajte se, da so odporni vsi materiali, ki v procesu pridejo v stik z medijem.
- ▶ Upoštevajte navedeno tlačno in temperaturno območje.

OBVESTILO**V primeru dvoma:**

- ▶ Endress+Hauser nudi pomoč pri ugotavljanju korozijske odpornosti omočenih materialov proti posebnim medijem in medijem za čiščenje, vendar za to ne jamči in ne sprejema odgovornosti, saj lahko majhne spremembe temperature, koncentracije ali ravni onesaženosti v procesu vplivajo na korozijsko odpornost.

Druga tveganja**⚠ OPOZORILO****Površine se lahko segrejejo zaradi elektronike in medija. Nevarnost opeklin!**

- ▶ Pri povišanih temperaturah medija poskrbite za zaščito pred dotikom, da preprečite opekline.

2.3 Varstvo pri delu

Pri delu na napravi ali z njo:

- ▶ Vedno uporabljajte osebno zaščitno opremo, skladno z zahtevami lokalne zakonodaje.

Pri varjenju na cevovodu:

- ▶ Varilnega aparata ne ozemljite prek merilne naprave.

Če z mokrimi rokami delate na napravi ali z napravo:

- ▶ Nosite rokavice zaradi povečanega tveganja električnega udara.

2.4 Obratovalna varnost

Nevarnost poškodb

- ▶ Naprava naj obratuje le pod ustreznimi tehničnimi in varnostnimi pogoji.
- ▶ Za neoporečno delovanje naprave je odgovorno posluževalno osebje.

2.5 Varnost naprave

Ta merilnik je zasnovan skladno z dobro inženirsko prakso, da ustreza naj sodobnejšim varnostnim zahtevam. Bil je preizkušen in je tovarno zapustil v stanju, ki omogoča varno uporabo.

Izpolnjuje splošne varnostne in zakonodajne zahteve. Skladen je tudi z zahtevami direktiv EU, navedenimi v za to napravo specifični EU-izjavi o skladnosti. Endress+Hauser to potrjuje z oznako CE na napravi.

2.6 Varnost informacijske tehnologije

Naša garancija velja le v primeru inštalacije in uporabe naprave v skladu z Navodili za uporabo (dokument "Operating Instructions"). Izdelek je opremljen z varnostnimi mehanizmi za zaščito pred neželenimi spremembami nastavitvev.

Uporabniki morajo sami poskrbeti za ukrepe na področju informacijske tehnologije, skladne s svojimi varnostnimi standardi, ki bodo zagotavljali dodatno varovanje naprave in prenosa podatkov.

2.7 Varnost informacijske tehnologije za napravo

Naprava ima vrsto posebnih funkcij v podporo zaščitnim ukrepom na strani upravitelja postroja. Te funkcije lahko nastavi uporabnik in pri pravilni uporabi zagotavljajo večjo varnost med obratovanjem.

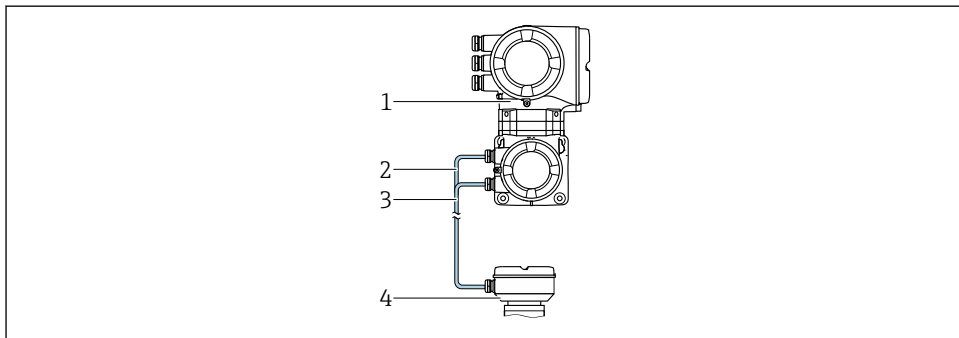


Za podrobnejše informacije o varnosti informacijske tehnologije za napravo glejte obsežnejša navodila za uporabo naprave, dokument "Operating Instructions".

3 Opis naprave

Merilni sistem je sestavljen iz merilnega pretvornika Proline 500 in elektromagnetnega senzorja Proline Promag.

Merilni pretvornik in senzor sta nameščena na različnih mestih. Povezana sta z dvema povezovalnima kabloma.



- 1 Merilni pretvornik z integriranim modulom ISEM (inteligentni elektronski modul senzorja)
- 2 Tuljavni kabel
- 3 Signalni kabel
- 4 Ohišje za priključitev senzorja



Za podroben opis naprave glejte dokument "Operating Instructions".

4 Vgradnja



Za podrobne informacije v zvezi z vgradnjo senzorja glejte kratka navodila za uporabo senzorja, dokument Brief Operating Instructions. → 3

4.1 Vgradnja ohišja merilnega pretvornika

POZOR

Previsoka temperatura okolice!

Nevarnost pregretja elektronike in deformacij ohišja.

- ▶ Poskrbite, da najvišja dovoljena temperatura okolice ne bo prekoračena .
- ▶ Pri uporabi na prostem preprečite izpostavljenost neposredni sončni svetlobi in vremenskim vplivom, predvsem v toplem podnebju.

POZOR

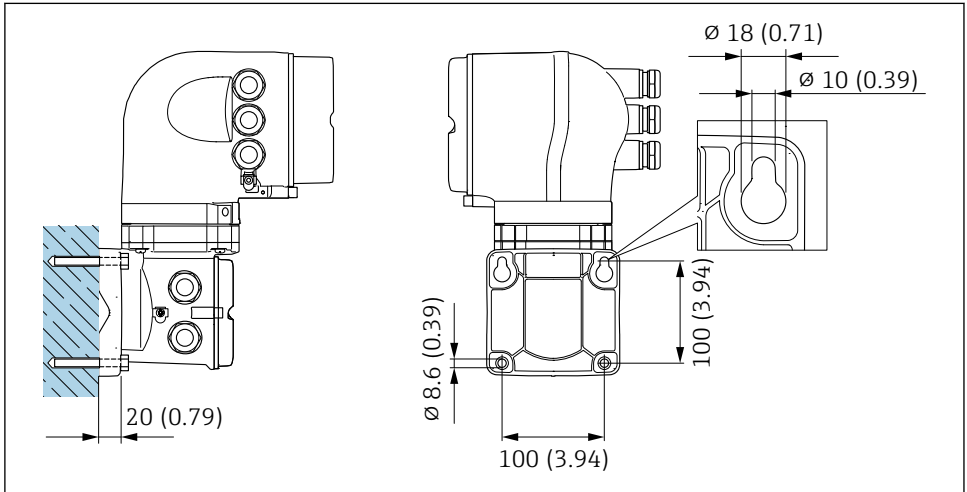
Prekomerna obremenitev lahko poškoduje ohišje!

- ▶ Preprečite prekomerne mehanske obremenitve.

Možna sta naslednja načina pritrditve merilnega pretvornika:

- Montaža na steber
- Montaža na steno

4.1.1 Montaža na steno



1 Enota: mm (in)

A0029068

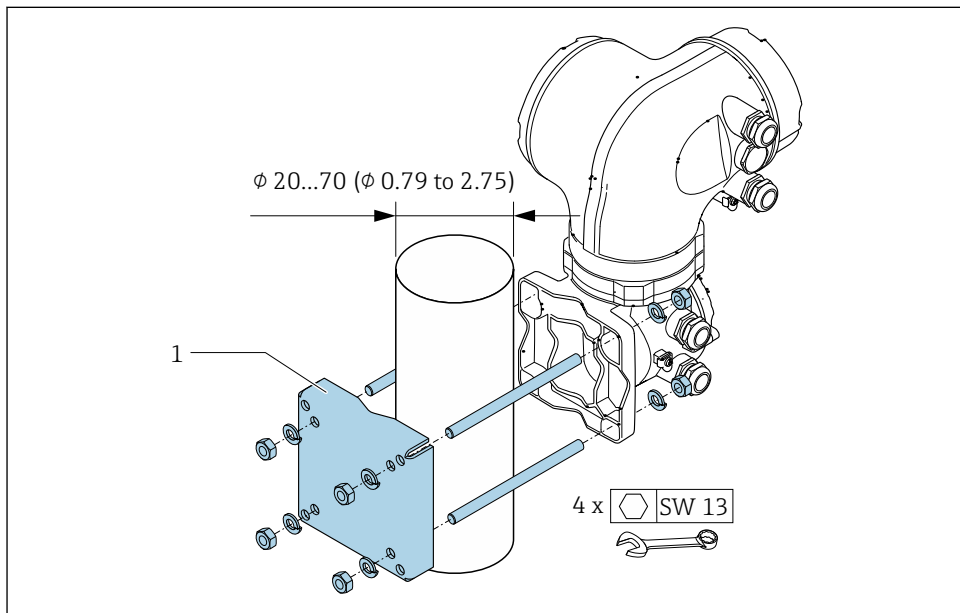
4.1.2 Montaža na steber

⚠ OPOZORILO

Postavka produktne strukture "Ohišje merilnega pretvornika", opcija L "lito, nerjavno jeklo": merilni pretvorniki z litim ohišjem so zelo težki.

Za stabilnost morajo biti vgrajeni na varen in fiksen steber.

- Merilni pretvornik montirajte na stabilno površino varnega in fiksnega stebra.

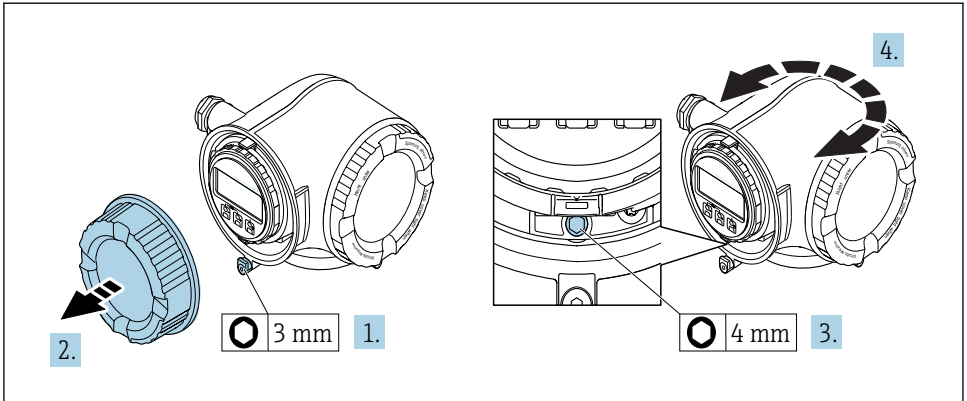


A0029057

2 Enota: mm (in)

4.2 Sukanje ohišja merilnika

Če je potrebno, lahko zaradi lažjega dostopa do prostora s priključnimi sponkami ali do modula z displejem, zasukate ohišje merilnika.

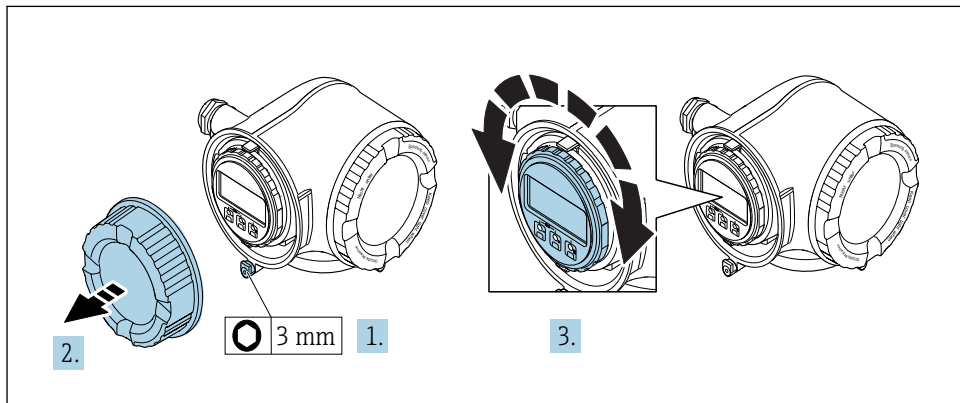


A0029993

1. Odvisno od različice naprave: sprostite pritrdilno sponko pokrova prostora s priključnimi sponkami.
2. Odvijte pokrov prostora s priključnimi sponkami.
3. Sprostite pritrdilni vijak.
4. Zasukajte ohišje v želeni položaj.
5. Privijte varovalni vijak.
6. Privijte pokrov prostora s priključnimi sponkami.
7. Odvisno od različice naprave: fiksirajte pritrdilno sponko pokrova prostora s priključnimi sponkami.

4.3 Sukanje modula z displejem

Zaradi udobnejšega odčitavanja z displeja ali posluževanja lahko modul z displejem zasukate.



A0030035

1. Odvisno od različice naprave: sprostite pritrdilno sponko pokrova prostora s priključnimi sponkami.
2. Odvijte pokrov prostora s priključnimi sponkami.
3. Zasukajte modul z displejem v zelen položaj: največ $8 \times 45^\circ$ v vsako stran.
4. Privijte pokrov prostora s priključnimi sponkami.
5. Odvisno od različice naprave: fiksirajte pritrdilno sponko pokrova prostora s priključnimi sponkami.

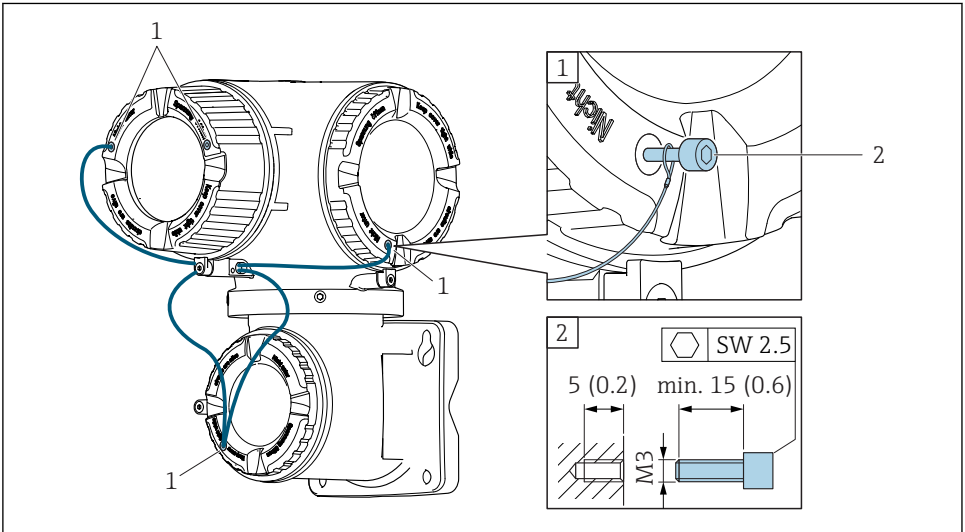
4.4 Plombiranje pokrova

OBVESTILO

Kataloška koda za , opcija L "lito, nerjavno jeklo": V pokrovu ohišja merilnega pretvornika je izvrtina za plombiranje pokrova.

Pokrov lahko plombirate z vijaki in verižico ali s kablom, ki ga priskrbite sami.

- ▶ Priporočamo vam uporabo kablov ali verižic iz nerjavnega jekla.
- ▶ Če je na ohišju nanesena prevleka, vam priporočamo uporabo toplotno skrčljive cevke za zaščito laka na ohišju.



A0029799

- 1 Izvrtina v pokrovu za pritrdilni vijak
2 Varovalni vijak za pečatenje pokrova

4.5 Po vgradnji pretvornika preverite

Kontrola po vgradnji je nujna po naslednjih opravilih:

- Montaža ohišja merilnega pretvornika:
 - Montaža na steber
 - Montaža na steno
- Sukanje ohišja merilnika
- Sukanje modula z displejem

Ali je merilnik nepoškodovan (vizualni pregled)?	<input type="checkbox"/>
Sukanje ohišja merilnega pretvornika: <ul style="list-style-type: none"> ■ Ali je varovalni vijak dobro zategnjen? ■ Ali je pokrov prostora s priključnimi sponkami dobro privit? ■ Ali je pritrdilna sponka dobro zategnjena? 	<input type="checkbox"/>
Sukanje modula z displejem: <ul style="list-style-type: none"> ■ Ali je pokrov prostora s priključnimi sponkami dobro privit? ■ Ali je pritrdilna sponka dobro zategnjena? 	<input type="checkbox"/>
Montaža na steber ali na steno: <ul style="list-style-type: none"> ■ Ali so pritrdilni vijaki dobro zategnjeni? 	<input type="checkbox"/>

5 Električna vezava

OBVESTILO

Merilna naprava nima notranjega ločilnega stikala.

- ▶ Merilno napravo zato opremite s stikalom ali ločilnim stikalom, da boste lahko priključni kabel preprosto odklopili od omrežja.
- ▶ Čeprav ima merilna naprava svojo varovalko, je treba v sistemu poskrbeti za dodatno nadtokovno zaščito (največ 10 A).

5.1 Pogoji za priključitev

5.1.1 Potrebna orodja

- Za kabske uvodnice: uporabite ustrezno orodje
- Za varovalno sponko: imbus ključ 3 mm
- Kleščice za odstranjevanje izolacije
- Pri uporabi mehkožilnih kablov: kleščice za stiskanje votlic
- Za odstranjevanje vodnikov iz sponk: raven izvijač ≤ 3 mm (0.12 in)

5.1.2 Zahteve za priključni kabel

Povezovalni kabli, ki jih priskrbi stranka, morajo izpolnjevati spodnje zahteve.

Električna varnost

V skladu z nacionalnimi predpisi

Ozemljitveni kabel

Kabel ≥ 2.08 mm² (14 AWG)

Impedanca ozemljitve mora biti manjša kot 1 Ω .

Dovoljeno temperaturno območje

- Upoštevajte veljavno nacionalno zakonodajo in smernice na področju inštalacij.
- Kabli morajo biti ustrezni za pričakovane najnižje in najvišje temperature.

Napajalni kabel

Zadostuje standardni instalacijski kabel.

Premer kabla

- Priložene kabske uvodnice:
M20 \times 1,5 s kablom \varnothing 6 do 12 mm (0.24 do 0.47 in)
- Vzmetne priključne sponke: primerne za mehkožilne vodnike in mehkožilne vodnike z votlicami.
Presek vodnika 0.2 do 2.5 mm² (24 do 12 AWG).

Signalni kabel

FOUNDATION Fieldbus

Sukana oklopljena parica.



Za več informacij o načrtovanju in izvedbi omrežij FOUNDATION Fieldbus glejte:

- Navodila za uporabo "FOUNDATION Fieldbus Overview" (BA00013S)
- FOUNDATION Fieldbus Guideline
- IEC 61158-2 (MBP)

Tokovni izhod 0/4 do 20 mA

Zadostuje standardni instalacijski kabel.

Impulzni/frekvenčni/preklopni izhod

Zadostuje standardni instalacijski kabel.

Relejski izhod

Zadostuje standardni instalacijski kabel.

Tokovni vhod 0/4 do 20 mA

Zadostuje standardni instalacijski kabel.

Statusni vhod

Zadostuje standardni instalacijski kabel.

5.1.3 Povezovalni kabel

Signalni kabel

Standarden kabel	3 × 0.38 mm ² (20 AWG) s skupnim bakrenim opletom (∅ ~ 9.5 mm (0.37 in)) in posamično opleteni vodniki
Kabel za funkcijo zaznavanja praznih cevi (EPD)	4 × 0.38 mm ² (20 AWG) s skupnim bakrenim opletom (∅ ~ 9.5 mm (0.37 in)) in posamično opleteni vodniki
Upornost vodnika	≤ 50 Ω/km (0.015 Ω/ft)
Kapacitivnost: vodnik/oplet	≤ 420 pF/m (128 pF/ft)
Dolžina kabla (maks.)	Odvisno od električne prevodnosti medija, maks. 200 m (656 ft)
Dolžine kablov, ki so na voljo za naročilo	5 m (15 ft), 10 m (32 ft), 20 m (65 ft) ali spremenljiva dolžina do največ 200 m (656 ft)
Obratovalna temperatura	-20 do +80 °C (-68 do +176 °F)

Tuljavni kabel

Standarden kabel	3 × 0.75 mm ² (18 AWG) s skupnim bakrenim opletom (∅ ~ 9 mm (0.35 in)) in posamično opleteni vodniki
Upornost vodnika	≤ 37 Ω/km (0.011 Ω/ft)

Kapacitivnost: vodnik/ vodnik, oplet ozemljen	≤120 pF/m (37 pF/ft)
Dolžina kabla (maks.)	Odvieno od električne prevodnosti medija, maks. 200 m (656 ft)
Dolžine kablov, ki so na voljo za naročilo	5 m (15 ft), 10 m (32 ft), 20 m (65 ft) ali spremenljiva dolžina do največ 200 m (656 ft)
Obratovalna temperatura	-20 do +80 °C (-68 do +176 °F)
Preizkusna napetost za izolacijo kabla	≤ AC 1433 V rms 50/60 Hz ali ≥ DC 2026 V

5.1.4 Razpored priključnih spenk

Merilni pretvornik: napajalna napetost, vhod/izhodi

Razpored priključnih spenk vhodov in izhodov je odvisen od naročene verzije naprave. Razpored priključnih spenk za napravo je naveden na nalepki na pokrovu priključnih spenk.

Napajalna napetost		Vhod/izhod 1		Vhod/izhod 2		Vhod/izhod 3		Vhod/izhod 4	
1 (+)	2 (-)	26 (A)	27 (B)	24 (+)	25 (-)	22 (+)	23 (-)	20 (+)	21 (-)
Razpored priključnih spenk, odvisen od naprave: nalepka na pokrovu priključnih spenk.									

Pretvornik in ohišje za priključitev senzorja: povezovalni kabel

Senzor in merilni pretvornik, ki sta nameščena na različnih mestih, sta povezana s povezovalnim kablom. Kabel je povezan v ohišju za priključitev senzorja in v ohišju merilnega pretvornika.



Razpored priključnih spenk in priključitev povezovalnega kabla → 25.

5.1.5 Priprava merilne naprave

Izvedite korake v naslednjem vrstnem redu:

1. Vgradite senzor in pretvornik.
2. Ohišje za priključitev, senzor: priključite povezovalni kabel.
3. Pretvornik: priključite povezovalni kabel.
4. Pretvornik: priključite signalni kabel in napajalni kabel.


OBVESTILO

Nezadostno tesnjenje ohišja!

Slabo tesnjenje ohišja lahko vpliva na zanesljivost delovanja merilnika.

- Uporabite kabelske uvodnice, ki ustrezajo dani stopnji zaščite.

1. Po potrebi odstranite slepi čep.

2. Če je merilna naprava dobavljena brez kablskih uvodnic:
Uporabite lastne, povezovalnemu kablu ustrezne kablске uvodnice.
3. Če ste z merilnikom dobili tudi kablске uvodnice:
Upoštevajte zahteve v zvezi s povezovalnimi kabli →  17.

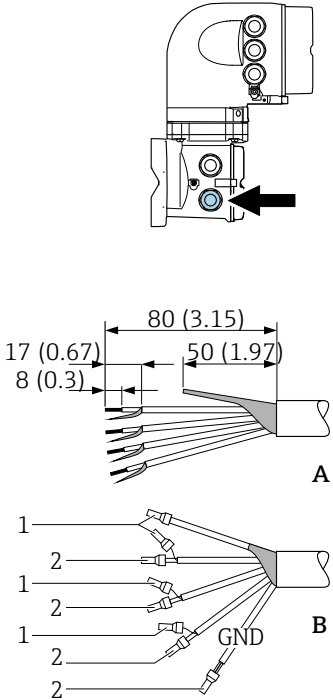
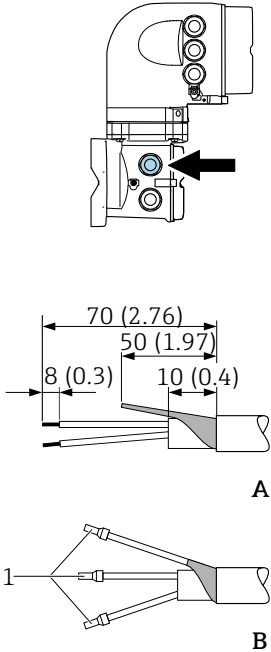
5.1.6 Priprava priključnega kabla

Pri pripravi kablov za priključitev bodite pozorni na tole:

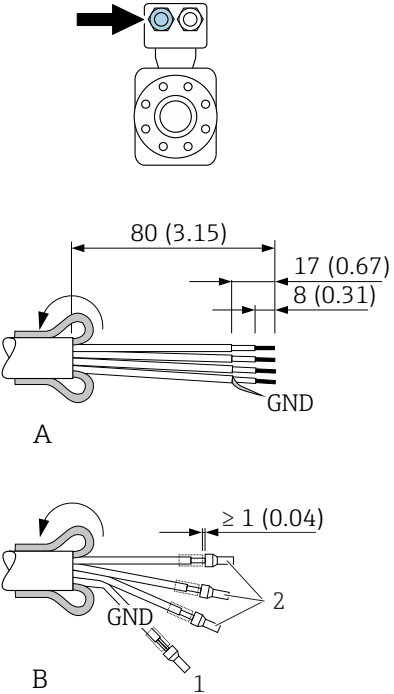
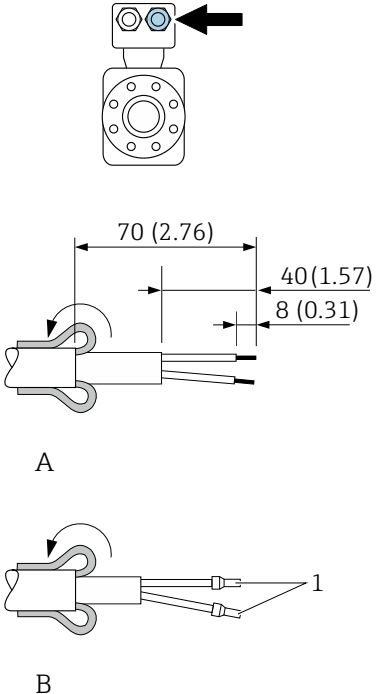
1. Kabel elektrod:
Pazite, da se na strani senzorja votlice ne dotikajo opletov vodnikov. Najmanjša razdalja = 1 mm (izjema: zelen kabel "GND")
2. Tuljavni kabel:
En vodnik trižilnega kabla odrežite v predelu ojačitve jedra. Za priključitev potrebujete le dva vodnika.
3. Za kable s finožičnimi vodniki (mehkožilne kable):
Na vodnike namestite votlice.

Prprava priključnega kabla: Promag H

Merilni pretvornik

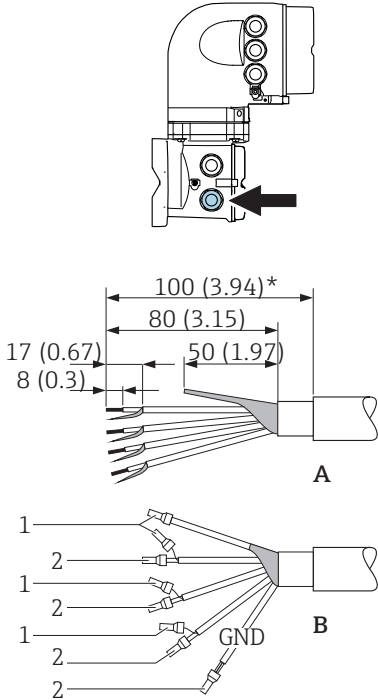
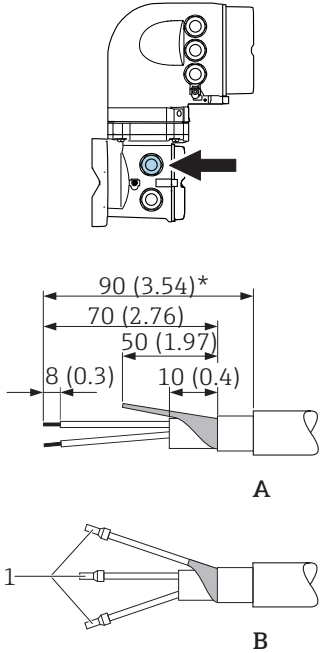
Kabel elektrod	Tuljavni kabel
 <p style="text-align: right;">A0029543</p>	 <p style="text-align: right;">A0029544</p>
<p>Enota: mm (in)</p> <p>A = zaključite kabel</p> <p>B = na finožične vodnike namestite votlice (mehkožilni kabli)</p> <p>1 = rdeče votlice, ϕ 1.0 mm (0.04 in)</p> <p>2 = bele votlice, ϕ 0.5 mm (0.02 in)</p>	

Senzor

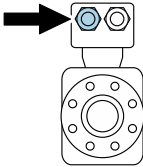
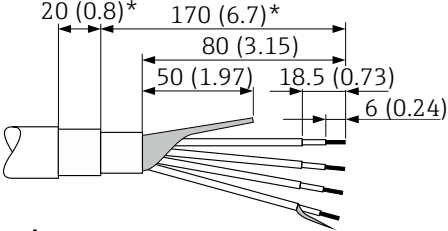
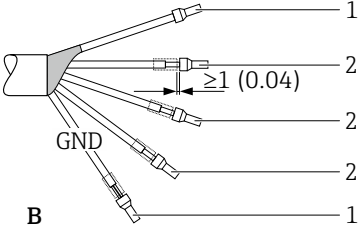
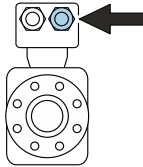
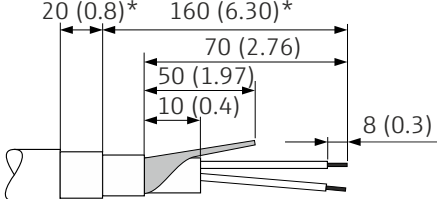
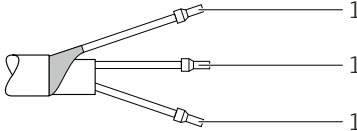
Kabel elektrod	Tuljavni kabel
 <p>A</p> <p>B</p> <p>GND</p> <p>$\geq 1 (0.04)$</p> <p>1</p> <p>2</p> <p>A0029438</p>	 <p>A</p> <p>B</p> <p>1</p> <p>A0029439</p>
<p>Enota: mm (in)</p> <p>A = zaključite kabel</p> <p>B = na finožične vodnike namestite votlice (mehkožilni kabli)</p> <p>1 = rdeče votlice, ϕ 1.0 mm (0.04 in)</p> <p>2 = bele votlice, ϕ 0.5 mm (0.02 in)</p>	

Priprava priključnega kabla: Promag P in Promag W

Merilni pretvornik

Kabel elektrod	Tuljavni kabel
 <p style="text-align: center;">A</p> <p style="text-align: center;">B</p> <p style="text-align: right;">A0029326</p>	 <p style="text-align: center;">A</p> <p style="text-align: center;">B</p> <p style="text-align: right;">A0029329</p>
<p>Enota: mm (in)</p> <p>A = zaključite kabel</p> <p>B = na finožične vodnike namestite votlice (mehkožilni kabli)</p> <p>1 = rdeče votlice, ϕ 1.0 mm (0.04 in)</p> <p>2 = bele votlice, ϕ 0.5 mm (0.02 in)</p> <p>* = Odstranjevanje izolacije samo pri ojačanih kablích</p>	

Senzor

Merilni pretvornik	Tuljavni kabel
  <p>A</p>  <p>B</p> <p style="text-align: right;">A0029336</p>	  <p>A</p>  <p>B</p> <p style="text-align: right;">A0029337</p>
<p>Enota: mm (in)</p> <p>A = zaključite kabel</p> <p>B = na finožične vodnike namestite votlice (mehkožilni kabli)</p> <p>1 = rdeče votlice, ϕ 1.0 mm (0.04 in)</p> <p>2 = bele votlice, ϕ 0.5 mm (0.02 in)</p> <p>* = Odstranjevanje izolacije samo pri ojačanih kabljih</p>	

5.2 Vezava merilne naprave

OBVESTILO

Nepravilen priklop naprave lahko zmanjša električno varnost!

- ▶ Električno priključitev naj opravi ustrezno usposobljen specialist.
- ▶ Upoštevati morate ustrezne nacionalne predpise za električne instalacije.
- ▶ Upoštevajte lokalne predpise za varstvo pri delu.
- ▶ Zaščitni vodnik priključite pred vsemi ostalimi kablji ☹.
- ▶ Za uporabo v potencialno eksplozivni atmosferi upoštevajte informacije v ločeni Ex dokumentaciji naprave.

5.2.1 Priključitev povezovalnega kabla

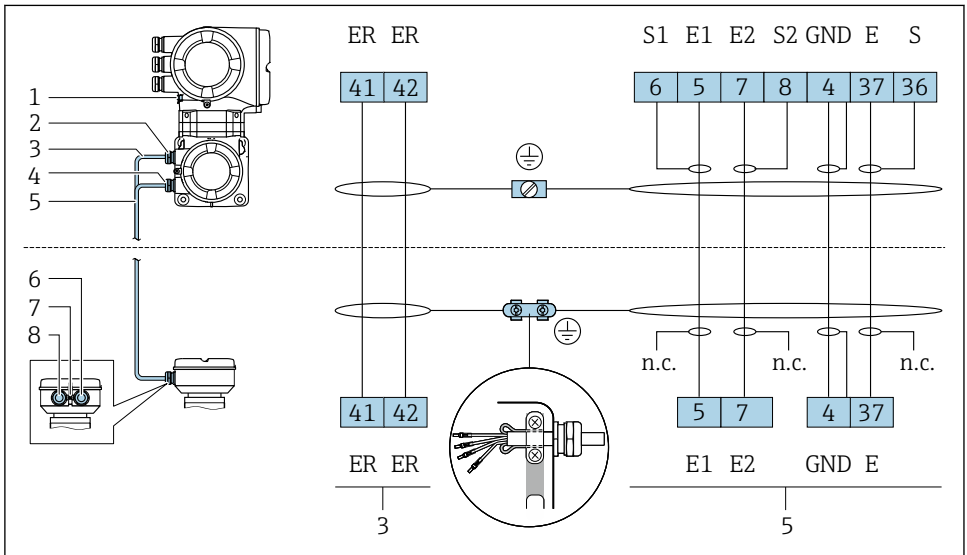
⚠ OPOZORILO

Nevarnost poškodb elektronskih komponent!

- ▶ Priključite senzor in merilni pretvornik v isto točko sistema za izenačevanje potencialov.
- ▶ Senzor priključite vedno le na merilni pretvornik z enako serijsko številko.
- ▶ Ozemljite ohišje za priključitev senzorja prek zunanje vijačne sponke.

Razpored priključnih sponk za povezovalni kabel

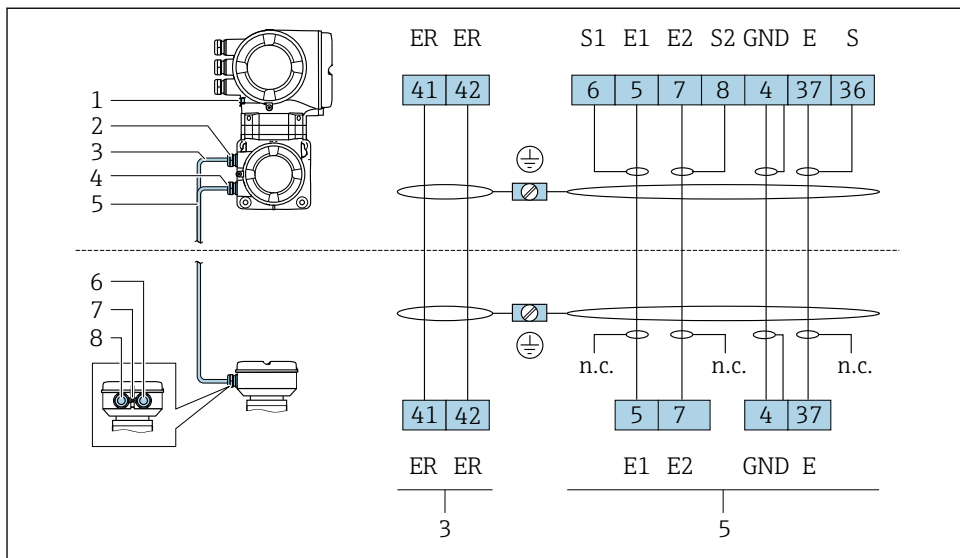
Proline Promag H



A0029444

- 1 Tuljavni kabel
- 2 Signalni kabel

Proline Promag P in Promag W



A0029145

- 1 Tuljavni kabel
- 2 Signalni kabel

Priključitev povezovalnega kabla na ohišje za priključitev senzorja

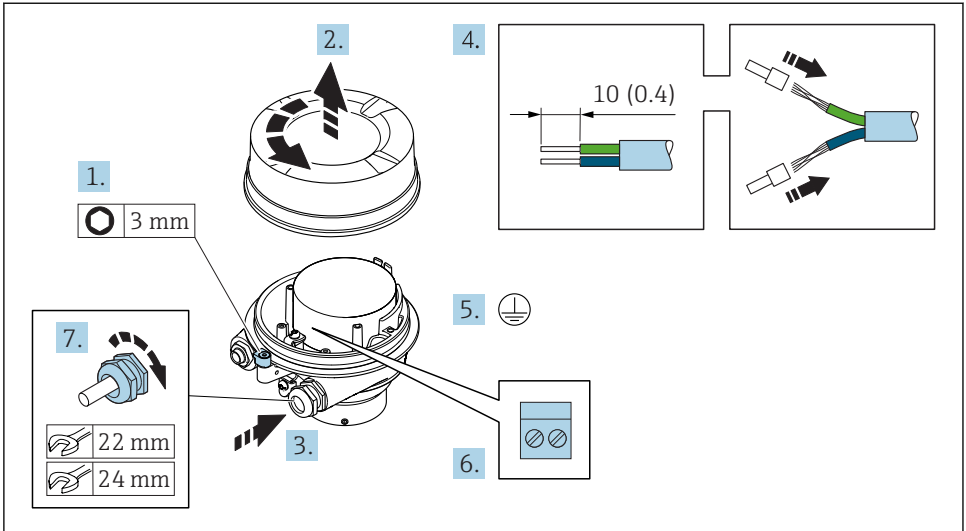
Priključitev na priključne sponke s postavko produktne strukture "Ohišje"		Na voljo za senzor
Opcija A "alu. barvano"	→ 27	Promag P, W
Opcija D "polikarbonat"	→ 27	Promag W
Opcija L "lito, nerjavno"	→ 27	Promag P

Priključitev na priključne sponke s postavko produktne strukture "Ohišje"		Na voljo za senzor
Opcija B "nerjavno, higiensko"	→ 28	PromagH

Priključitev povezovalnega kabla na merilni pretvornik

Kabel priključite na priključne sponke merilnega pretvornika → 29.

Povezava ohišja za priključitev sensorja s priključnimi sponkami



A0029612

1. Sprostite pritrdilno sponko pokrova ohišja.
2. Odvijte pokrov ohišja.
3. Potisnite kabel skozi uvednico. Da zagotovite tesnost, ne odstranite tesnilnega obroča.
4. Odstranite izolacijo na kablu in na koncih žic. Pri mehkožilnih kablil namestite votlice.
5. Priključite zaščitni vodnik.
6. Priključite kabske vodnike na ustrezne sponke → 25.
7. Trdno privijte kabske uvednice.
 - ↳ Postopek priključitve povezovalnih kablov je tako dokončan.

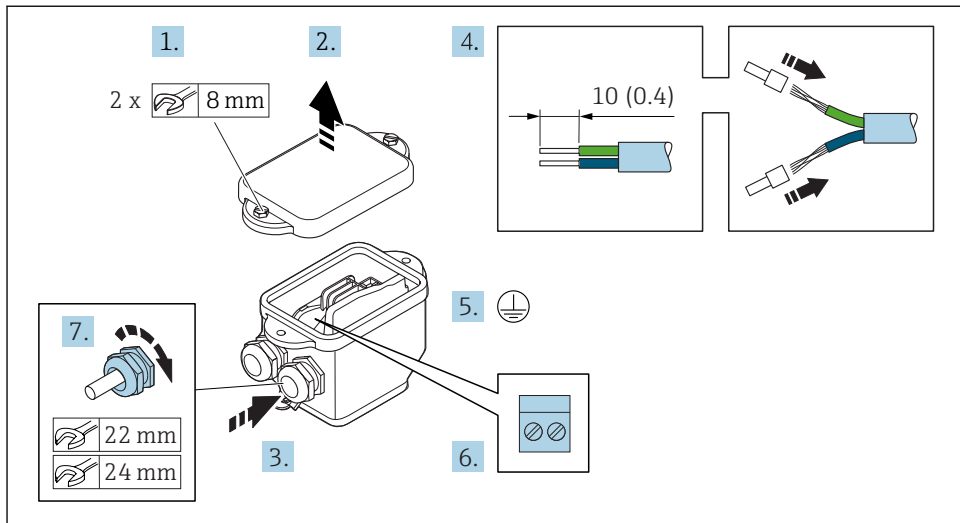
⚠ OPOZORILO

Izničenje stopnje zaščite ohišja zaradi nezadostnega tesnjenja ohišja.

- ▶ Navoj na pokrovu privijte brez uporabe maziv. Navoji pokrova so prevlečeni s suhim mazivom.

8. Privijte pokrov ohišja.
9. Zategnite pritrdilno sponko pokrova ohišja.

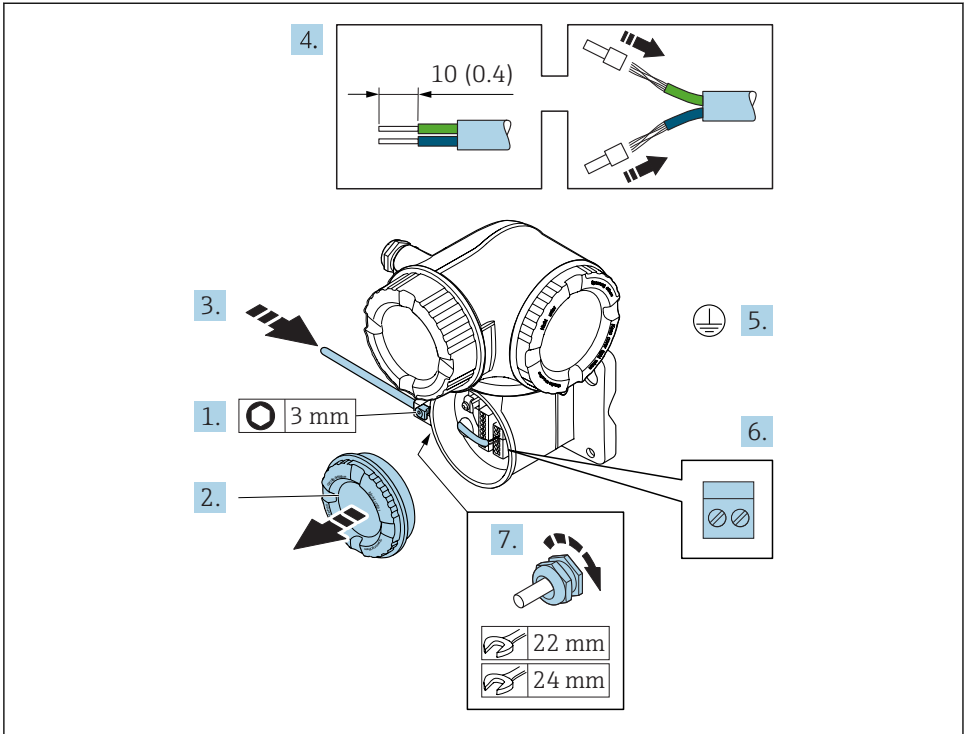
Povezava ohišja za priključitev senzorja s priključnimi sponkami



A0029617

1. Sprostite pritrdilni vijak pokrova ohišja.
2. Odprite pokrov ohišja.
3. Potisnite kabel skozi uvednico. Da zagotovite tesnost, ne odstranite tesnilnega obroča.
4. Odstranite izolacijo na kablju in na koncih žic. Pri mehkožilnih kabljih namestite votlice.
5. Priključite zaščitni vodnik.
6. Priključite kabske vodnike na ustrezne sponke → 25.
7. Trdno privijte kabske uvednice.
 - ↳ Postopek priključitve povezovalnih kablov je tako dokončan.
8. Zaprite pokrov ohišja.
9. Zategnite pritrdilni vijak pokrova ohišja.

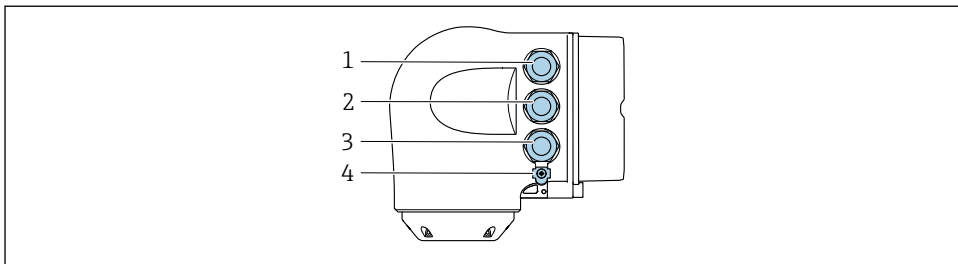
Priključitev povezovalnega kabla na merilni pretvornik



A0029592

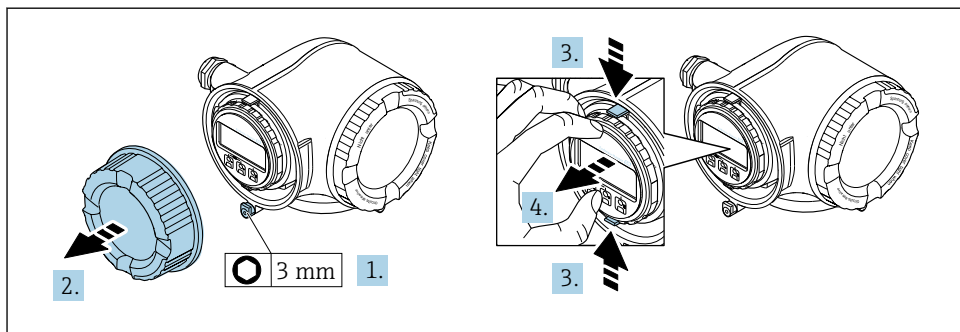
1. Sprostite pritrdilno sponko pokrova prostora s priključnimi sponkami.
2. Odvijte pokrov prostora s priključnimi sponkami.
3. Potisnite kabel skozi uvednico. Da zagotovite tesnost, ne odstranite tesnilnega obroča.
4. Odstranite izolacijo na kablu in na koncih žic. Pri mehkožilnih kablilih namestite tudi votlice.
5. Priključite zaščitni vodnik.
6. Priključite kabel na ustrezne priključne sponke → 25.
7. Trdno privijte kabselske uvednice.
 - ↳ Postopek priključitve povezovalnih kablov je tako dokončan.
8. Privijte pokrov prostora s priključnimi sponkami.
9. Zategnite pritrdilno sponko pokrova prostora s priključnimi sponkami.
10. Po priključitvi povezovalnih kablov:
 - Priključite signalni in napajalni kabel → 30.

5.2.2 Priključitev signalnega in napajalnega kablja



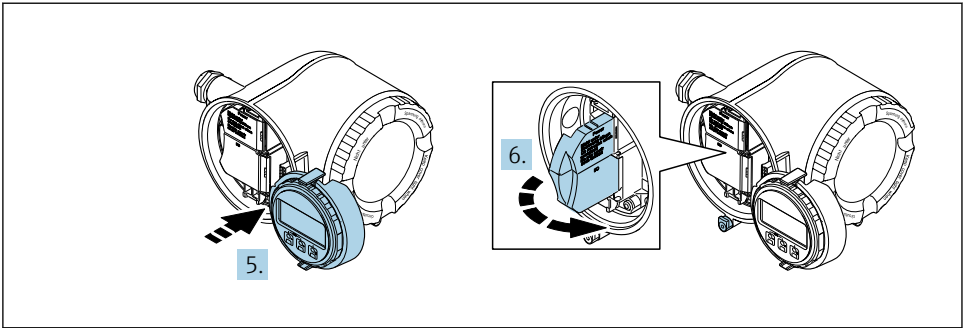
A0026781

- 1 Priključna sponka za napajalno napetost
- 2 Priključna sponka za prenos signala, vhod/izhod
- 3 Priključna sponka za prenos signala, vhod/izhod ali priključna sponka za omrežno povezavo prek servisnega vmesnika (CDI-RJ45)
- 4 Zaščitni ozemljitveni priključek (PE)



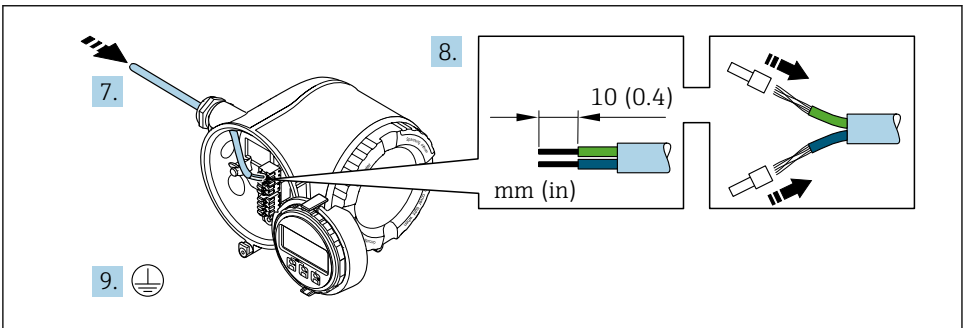
A0029813

1. Sprostite pritrdilno sponko pokrova prostora s priključnimi sponkami.
2. Odvijte pokrov prostora s priključnimi sponkami.
3. Stisnite skupaj jezička na držalu modula z displejem.
4. Odstranite držalo modula z displejem.



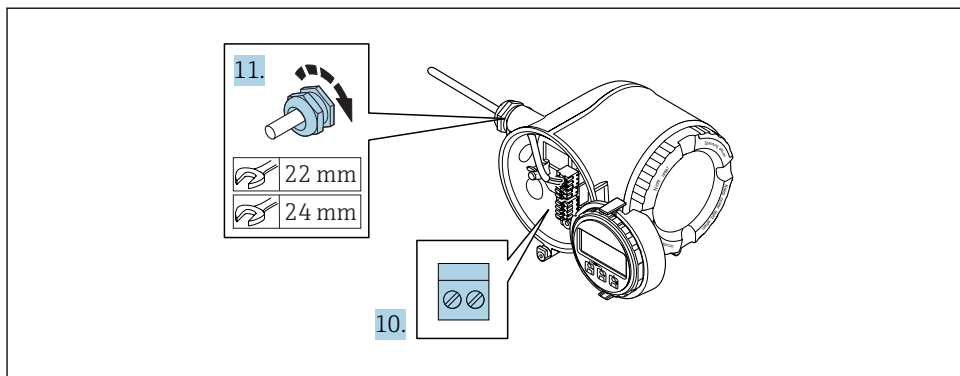
A0029814

5. Namestite držalo na rob prostora za elektroniko.
6. Odprite pokrov priključnih sponk.



A0029815

7. Potisnite kabel skozi uvednico. Da zagotovite tesnost, ne odstranite tesnilnega obroča.
8. Odstranite izolacijo na kablu in na koncih žic. Pri mehkožilnih kablji namestite tudi votlice.
9. Priključite zaščitni vodnik.



A0029816

10. Priključite kableske vodnike na ustrezne sponke .
 - ↳ **Razpored priključnih sponk signalnega kabla:** Razpored priključnih sponk za napravo je naveden na nalepki na pokrovu priključnih sponk.
 - Razpored priključnih sponk za napajanje:** Nalepka na pokrovu priključnih sponk ali .
11. Trdno privijte kableske uvednice.
 - ↳ Postopek priključitve kabla je dokončan.
12. Zaprite pokrov priključnih sponk.
13. Namestite držalo modula z displejem v prostor za elektroniko.
14. Privijte pokrov prostora s priključnimi sponkami.
15. Zategnite pritrdilno sponko pokrova prostora s priključnimi sponkami.

5.3 Zagotovitev izenačevanja potencialov

5.3.1 Proline Promag H



Pri napravah, ki so namenjene uporabi v nevarnih območjih, upoštevajte smernice v Ex dokumentaciji (XA).

Kovinski procesni priključki

Izenačevanje potencialov je običajno zagotovljeno z uporabo neposredno na senzor montiranih kovinskih procesnih priključkov, ki so v stiku z medijem. V takih primerih v splošnem dodatni ukrepi za izenačevanje potencialov niso potrebni.

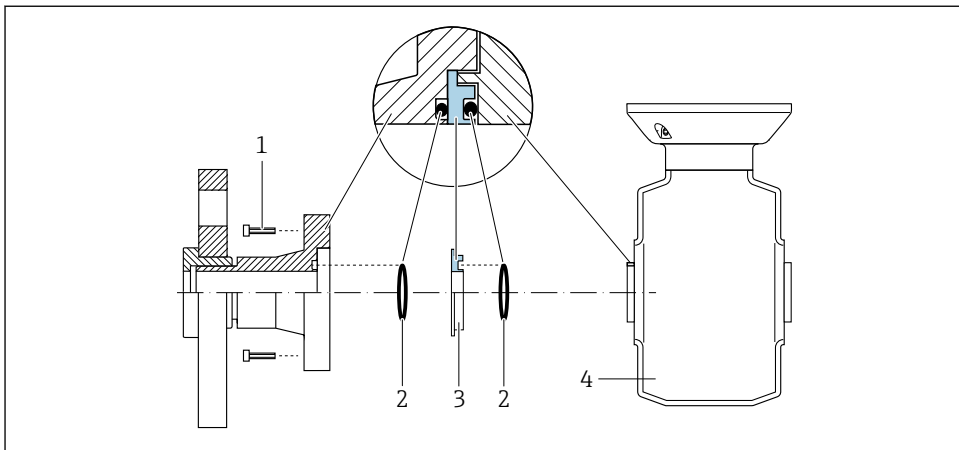
Plastični procesni priključki

Pri plastičnih procesnih priključkih je potrebna uporaba dodatnih ozemljitvenih obročev ali procesnih priključkov z integrirano ozemljitveno elektrodo za izenačitev potenciala med senzorjem in medijem. Če ni zagotovljeno izenačevanje potencialov, lahko to vpliva na merilno točnost ali povzroči uničenje senzorja zaradi elektrokemične razgradnje elektrod.

Pri uporabi ozemljitvenih obročev upoštevajte naslednje:

- Odvisno od naročene opcije so pri nekaterih procesnih priključkih namesto ozemljitvenih obročev uporabljeni plastični diski. Ti plastični diski imajo samo vlogo distančnikov in ne izenačujejo potencialov. Pomembno vlogo imajo tudi pri zatesnitvi stika med senzorjem in priključkom. Pri procesnih priključkih brez kovinskih ozemljitvenih obročev zato nikoli ne odstranjujte teh plastičnih diskov/tesnil in poskrbite, da bodo vedno nameščeni!
- Ozemljitveni obroči so na voljo kot pribor pri podjetju Endress+Hauser. Pri naročanju pazite, da bodo ozemljitveni obroči združljivi z materialom elektrod, saj lahko sicer pride do uničenja elektrod zaradi elektrokemične korozije!
- Ozemljitveni obroči in tesnila so nameščeni znotraj procesnih priključkov. To pomeni, da ne vplivajo na vgradno dolžino.

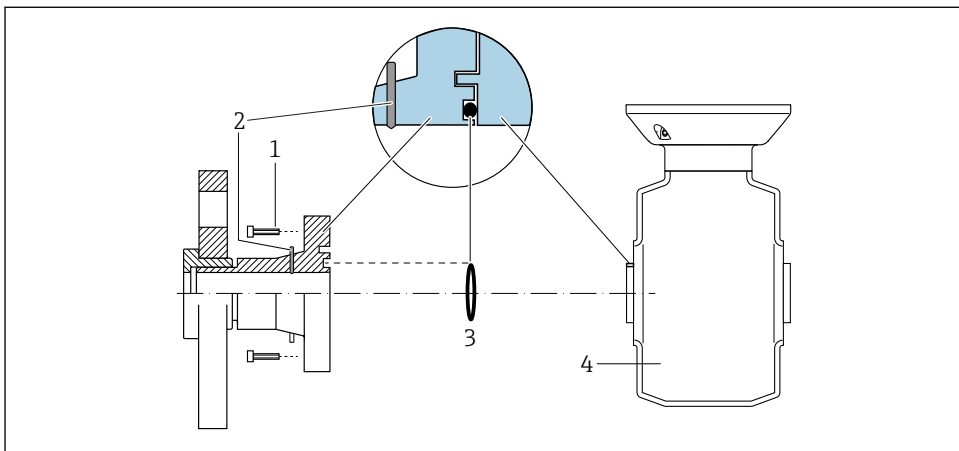
Izenačevanje potencialov z dodatnim ozemljitvenim obročem



A0028971

- 1 Vijaki procesnega priključka s šesterorobo glavo
- 2 Oringa
- 3 Plastičen disk (distančnik) ali ozemljitveni obroč
- 4 Senzor

Izenačevanje potencialov z ozemljitvenimi elektrodami na procesnem priključku



A0028972

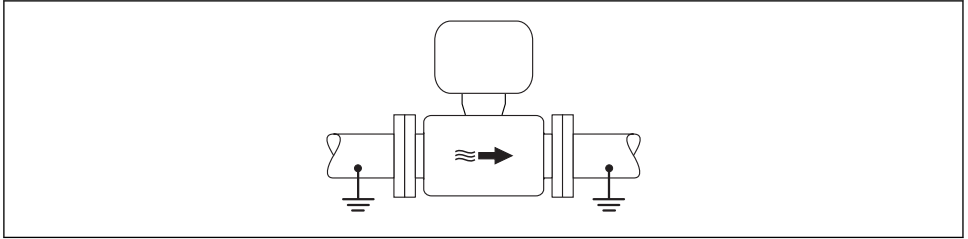
- 1 Vijaki procesnega priključka s šesterorobo glavo
- 2 Integrirane ozemljitvene elektrode
- 3 Oring
- 4 Senzor

5.3.2 Promag P in Promag W



Pri napravah, ki so namenjene uporabi v nevarnih območjih, upoštevajte smernice v Ex dokumentaciji (XA).

Kovinski, ozemljen cevovod



A0016315

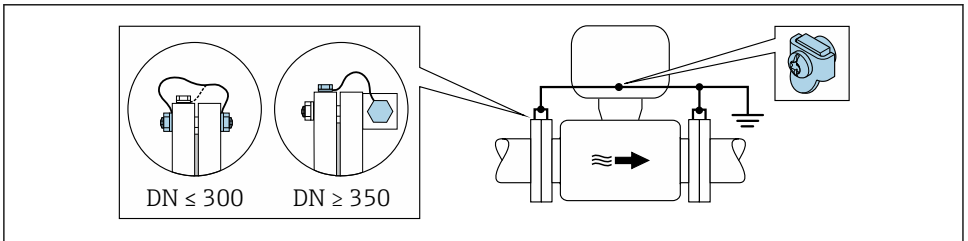
3 Izenačevanje potencialov prek merilne cevi

Neprevlečena kovinska cev brez ozemljitve

Ta način priključitve velja tudi v primerih, ko:

- običajno izenačevanje potencialov ni uporabljeno
- so prisotni izenačevalni tokovi

Ozemljitveni kabel	Bakrena žica s presekom najmanj 6 mm^2 (0.0093 in ²)
---------------------------	--



A0029338

4 Izenačevanje potencialov prek ozemljitvene sponke in prirobnic cevi

1. Povežite obe senzorski prirobnici in cevno prirobnico z ozemljitvenim kablom in ju ozemljite.
2. $\text{DN} \leq 300$ (12"): Ozemljitveni kabel s prirobničnimi vijaki priključite neposredno na prevodno prevleko prirobnice senzorja.
3. $\text{DN} \geq 350$ (14"): Ozemljitveni kabel priključite neposredno na kovinski transportni nosilec. Upoštevajte zatezne momente: glejte Kratka navodila za uporabo senzorja (dokument "Brief Operating Instructions").

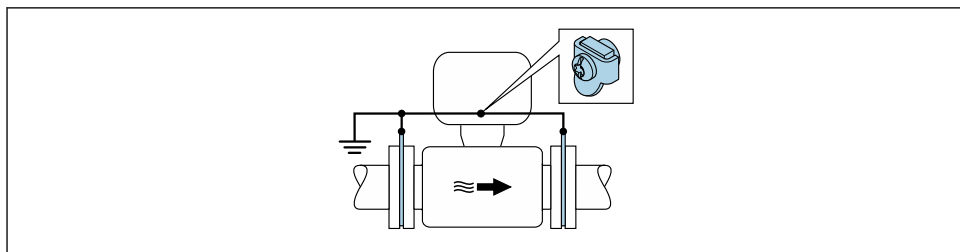
4. Priključitveno ohišje pretvornika oz. senzorja ozemljite prek temu namenjene ozemljitvene sponke.

Plastična cev ali cev z izolirno oblogo

Ta način priklučitve velja tudi v primerih, ko:

- običajno izenačevanje potencialov ni uporabljeno
- so prisotni izenačevalni tokovi

Ozemljitveni kabel	Bakrena žica s presekom najmanj 6 mm ² (0.0093 in ²)
--------------------	---



A0029339

5. Izenačevanje potencialov prek ozemljitvene sponke in ozemljitvenih diskov

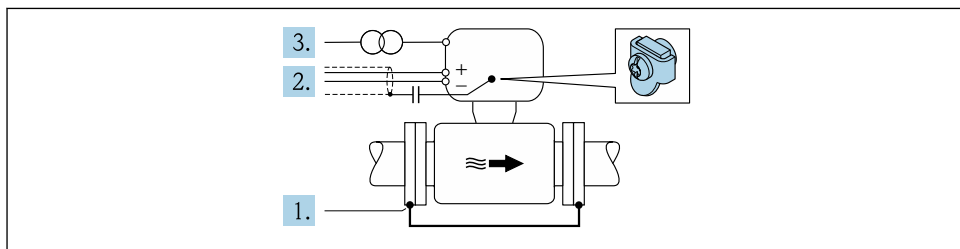
1. Povežite ozemljitvene diske z ozemljitveno sponko prek ozemljitvenega kabla.
2. Povežite ozemljitvene diske z ozemljitvijo.

Cevovod s katodno zaščitno enoto

Ta vrsta priklučitve se uporablja le, če sta izpolnjena naslednja pogoja:

- Kovinski cevovod brez obloge ali cevovod z električno prevodno oblogo
- Katodna zaščita je vključena v osebno zaščitno opremo

Ozemljitveni kabel	Bakrena žica s presekom najmanj 6 mm ² (0.0093 in ²)
--------------------	---



A0029340

Predpogoj: senzor je vgrajen v cevovod tako, da je električno izoliran.

1. Prirobnici cevi med seboj povežite z ozemljitvenim kablom.

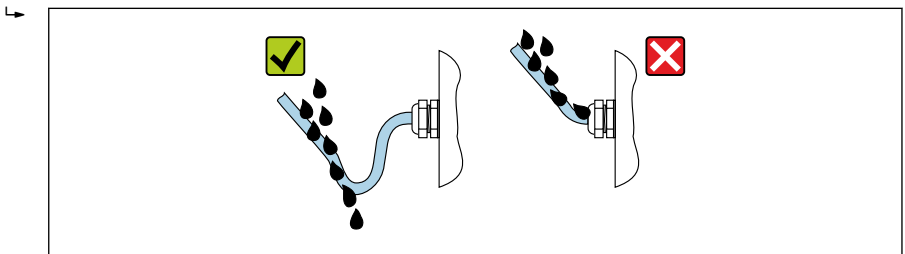
2. Oplet signalnih vodov povežite prek kondenzatorja.
3. Priključite merilno napravo na napajanje prek izolacijskega transformatorja (plavajoče napajanje glede na zaščitno ozemljitev).

5.4 Zagotovitev stopnje zaščite

Merilna naprava izpolnjuje vse zahteve za stopnjo zaščite IP66/67 oz. Type 4X enclosure.

Da zagotovite stopnjo zaščite IP66/67 oz. Type 4X enclosure, po električni priključitvi naredite tole:

1. Preverite, ali so tesnila ohišja čista in pravilno nameščena.
2. Tesnila po potrebi posušite, očistite ali zamenjajte.
3. Privijte vse vijake ohišja in navojne pokrove.
4. Trdno privijte kabselske uvednice.
5. Da vlaga ne bo vdrla skozi kabselsko uvednico: kabel pred kabselsko uvednico upognite navzdol ("odkapnik").



A0029278

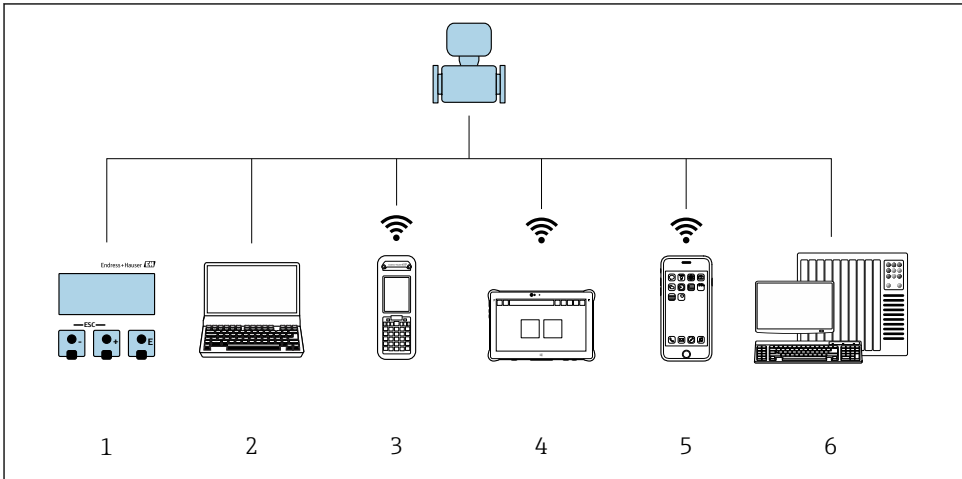
6. V neuporabljene kabselske uvednice vstavite slepe čepe.

5.5 Po vezavi preverite

Ali so kabli in merilnik nepoškodovani (vizualni pregled)?	<input type="checkbox"/>
Ali uporabljeni kabli izpolnjujejo zahteve?	<input type="checkbox"/>
Ali so kabli ustrezno mehansko razbremenjeni?	<input type="checkbox"/>
So vse kabselske uvednice vgrajene, tesno zategnjene in tesnijo? Je kabel speljan tako, da je ustvarjen "odkapnik" → 37?	<input type="checkbox"/>
Je izenačevanje potencialov izvedeno pravilno ?	<input type="checkbox"/>

6 Možnosti posluževanja

6.1 Pregled možnosti posluževanja

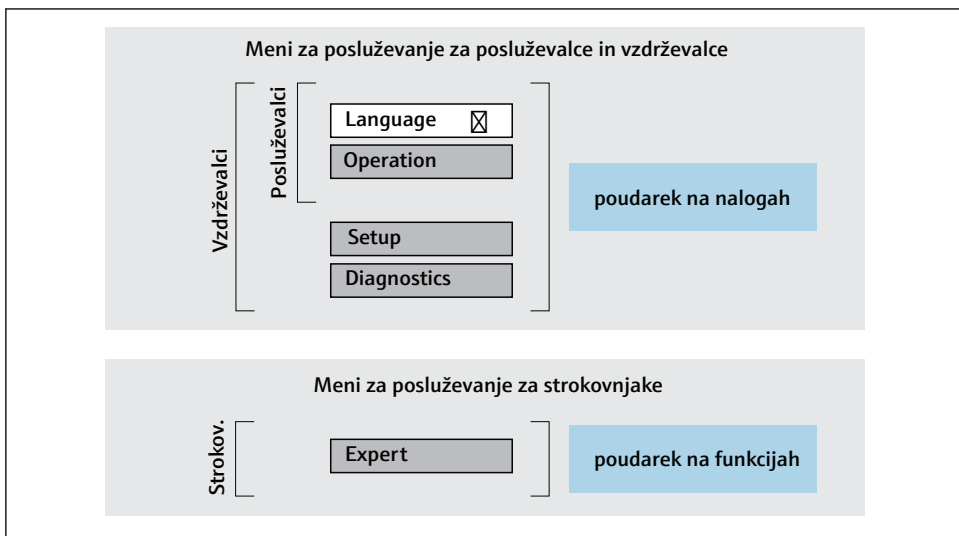


A0034513

- 1 Posluževanje prek lokalnega displeja
- 2 Računalnik s spletnim brskalnikom (npr. Internet Explorer) ali posluževalno orodje (npr. FieldCare, DeviceCare, AMS Device Manager, SIMATIC PDM)
- 3 Field Xpert SFX350 ali SFX370
- 4 Field Xpert SMT70
- 5 Prenosni terminal
- 6 Krmilnik (npr. PLC)

6.2 Struktura in funkcija menija za posluževanje

6.2.1 Struktura menija za posluževanje



A0014058-SL

6 Shema strukture menija za posluževanje

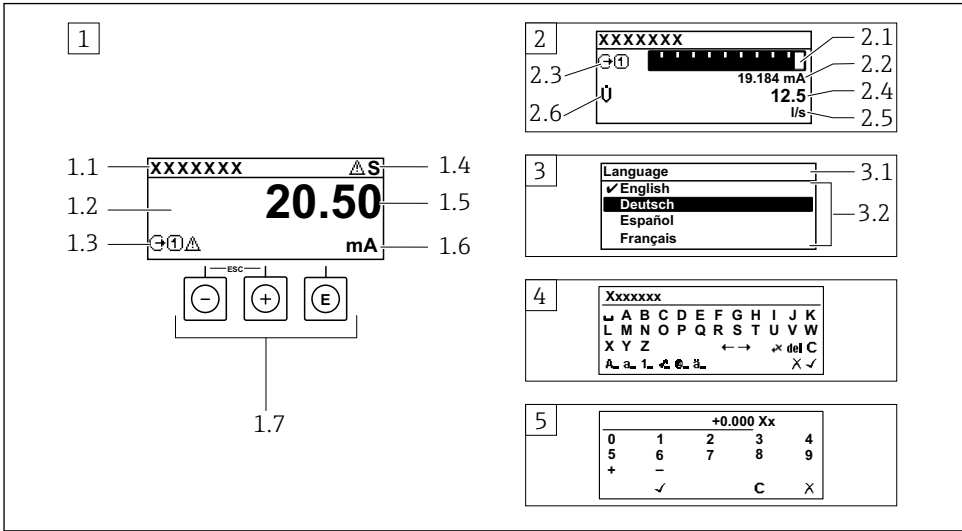
6.2.2 Filozofija posluževanja

Posamezni deli menija za posluževanje so dodeljeni določenim uporabniškim vlogam (posluževalec, vzdrževalec itd). Vsaka uporabniška vloga ustreza tipičnim nalogam v življenjski dobi naprave.



Za podroben opis filozofije posluževanja glejte dokument "Operating Instructions".

6.3 Dostop do menija za posluževanje prek lokalnega displeja



A0014013

- 1 Posluževalni displej z izmerjeno vrednostjo, prikazano kot "1 value, max." (primer)
 - 1.1 Procesna oznaka naprave
 - 1.2 Območje prikaza izmerjenih vrednosti (4-vrstično)
 - 1.3 Simboli za razlago izmerjene vrednosti: vrsta izmerjene vrednosti, številka merilnega kanala, simbol diagnostike
 - 1.4 Statusno območje
 - 1.5 Izmerjena vrednost
 - 1.6 Enota izmerjene vrednosti
 - 1.7 Posluževalni elementi
- 2 Posluževalni displej z izmerjeno vrednostjo, prikazano kot "1 bar graph + 1 value" (primer)
 - 2.1 Črtni diagram izmerjene vrednosti 1
 - 2.2 Izmerjena vrednost 1 z enoto
 - 2.3 Simboli za razlago izmerjene vrednosti 1: vrsta izmerjene vrednosti, številka merilnega kanala
 - 2.4 Izmerjena vrednost 2
 - 2.5 Enota izmerjene vrednosti 2
 - 2.6 Simboli za razlago izmerjene vrednosti 2: vrsta izmerjene vrednosti, številka merilnega kanala
- 3 Navigacijski pogled: izbirni seznam parametra
 - 3.1 Navigacijska pot in statusno območje
 - 3.2 Območje prikaza za navigacijo: ✓ označuje trenutno vrednost parametra
- 4 Pogled za urejanje: urejevalnik besedila z vnosno masko
- 5 Pogled za urejanje: urejevalnik števil z vnosno masko

6.3.1 Obratovalni prikaz

Simboli za razlago izmerjene vrednosti	Statusno območje
<ul style="list-style-type: none"> ▪ Odvisno od različice naprave, npr.: <ul style="list-style-type: none"> - : Volumski pretok - : Masni pretok - : Gostota - : Prevodnost - : Temperatura ▪ : Seštevalni števec ▪ : Izhod ▪ : Vhod ▪ : Številka merilnega kanala ¹⁾ ▪ Diagnostika ²⁾ <ul style="list-style-type: none"> - : Alarm - : Opozorilo 	<p>V zgornjem desnem kotu posluževalnega displeja so v statusnem območju lahko prikazani naslednji simboli:</p> <ul style="list-style-type: none"> ▪ Statusni signali <ul style="list-style-type: none"> - : Napaka - : Kontrola delovanja - : Zunaj specifikacije - : Potrebno je vzdrževanje ▪ Diagnostični odziv <ul style="list-style-type: none"> - : Alarm - : Opozorilo ▪ : Zaklepanje (hardversko zaklenjeno) ▪ : Komunikacija z daljinskim posluževanjem je omogočena.

1) Če je za isto merilno veličino na voljo več kanalov (seštevalni števec, izhod itd.).

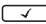
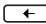
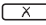
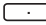
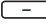
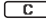
2) Za diagnostični dogodek, povezan s prikazano merilno veličino.

6.3.2 Navigacijski pogled




Statusno območje	Območje prikaza
<p>V statusnem območju navigacijskega pogleda (v zgornjem desnem kotu) se prikaže:</p> <ul style="list-style-type: none"> ▪ V podmeniju <ul style="list-style-type: none"> - Koda za neposreden dostop do parametra, do katerega dostopate (npr. 0022-1) - Če je prisoten diagnostičen dogodek, diagnostični in statusni signal ▪ V čarovniku <ul style="list-style-type: none"> - Če je prisoten diagnostičen dogodek, diagnostični in statusni signal 	<ul style="list-style-type: none"> ▪ Ikone menijev <ul style="list-style-type: none"> - : Obratovanje - : Nastavitve - : Diagnostika - : Strokovnjak ▪ : Podmeniji ▪ : Čarovniki ▪ : Parametri v čarovniku ▪ : Parameter zaklenjen

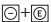
6.3.3 Pogled za urejanje

Urejevalnik besedila	Simboli za popravke pod
Potrditev izbire	Brisanje vseh vnesenih znakov
Izhod iz polja za vnos brez prevzema sprememb	Premik položaja za vnos za eno mesto v desno
Brisanje vseh vnesenih znakov	Premik položaja za vnos za eno mesto v levo
Preklop na izbiro orodij za popravke	Izbris znaka levo od položaja za vnos
Preklop <ul style="list-style-type: none"> ▪ med velikimi in malimi črkami ▪ na vnos števil ▪ na vnos posebnih znakov 	

Urejevalnik števil	
 Potrditev izbire	 Premik položaja za vnos za eno mesto v levo
 Izhod iz polja za vnos brez prevzema sprememb	 Vnos decimalnega ločila na mestu za vnos
 Vnos znaka minus na mestu za vnos	 Brisanje vseh vnesenih znakov

6.3.4 Posluževalni elementi

Tipke in njihov pomen
<p> Tipka Enter</p> <p><i>S posluževalnim displejem</i> Kratek pritisk tipke odpre meni za posluževanje.</p> <p><i>V meniju, podmeniju</i></p> <ul style="list-style-type: none"> ▪ Kratek pritisk tipke: <ul style="list-style-type: none"> – Odpre izbrani meni, podmeni ali parameter. – Zažene se čarovnik. – Če je odprto besedilo pomoči: Zapre besedilo pomoči v zvezi s parametrom. ▪ Pritisk na tipko za 2 s, ko je izbran parameter: Če je na voljo, odpre besedilo pomoči v zvezi s parametrom. <p><i>V čarovniku:</i> odpre pogled za urejanje parametra.</p> <p><i>V urejevalniku števil in besedila</i></p> <ul style="list-style-type: none"> ▪ Kratek pritisk tipke: potrditev vaše izbire. ▪ Pritisk na tipko za 2 s: potrditev vnosa.
<p> Tipka minus</p> <ul style="list-style-type: none"> ▪ <i>V meniju, podmeniju:</i> premik kurzorja po izbirnem seznamu navzgor. ▪ <i>V čarovniku:</i> potrditev vrednosti parametra in premik na prejšnji parameter. ▪ <i>V urejevalniku števil in besedila:</i> premik kurzorja v levo.
<p> Tipka plus</p> <ul style="list-style-type: none"> ▪ <i>V meniju, podmeniju:</i> premik kurzorja po izbirnem seznamu navzdol. ▪ <i>V čarovniku:</i> potrditev vrednosti parametra in premik na naslednji parameter. ▪ <i>V urejevalniku števil in besedila:</i> premik kurzorja v desno.
<p>  Kombinacija tipk, ki pomeni preklíc (obe tipki pritisnete in držite hkrati)</p> <p><i>V meniju, podmeniju</i></p> <ul style="list-style-type: none"> ▪ Kratek pritisk tipke: <ul style="list-style-type: none"> – Izhod iz trenutnega nivoja menija in prehod na njegov nadrejeni nivo. – Če je odprto besedilo pomoči, zapre besedilo pomoči v zvezi s parametrom. ▪ Če pritisnete tipko za 2 s za parameter, se vrnete v običajni obratovalni prikaz (izhodiščni prikaz). <p><i>V čarovniku:</i> izhod iz čarovnika in prehod na nadrejeni nivo.</p> <p><i>V urejevalniku števil in besedila:</i> urejevalnik se zapre, ne da bi se shranile spremembe.</p>

Tipke in njihov pomen **Kombinacija tipk minus in Enter (tipki pritisnite in držite hkrati)**

S posluževalnim displejem:

- Če je aktivna blokada tipk:
 - Pritisk tipke za 3 s: deaktivira blokada tipk.
- Če blokada tipk ni aktivna:
 - Pritisk tipke za 3 s: odpre se kontekstni meni, vključno z možnostjo za aktiviranje blokade tipk.

6.3.5 Več informacij

Za več informacij o naslednjih temah glejte dokument "Operating Instructions".

- Priklic besedila pomoči
- Uporabniške vloge in z njimi povezane pravice za dostop
- Deaktivacija zaščite proti pisanju s kodo za dostop
- Aktiviranje in deaktiviranje blokade tipk

6.4 Dostop do menija za posluževanje z uporabo posluževalnega orodja

Dostop do menija za posluževanje je mogoč tudi s posluževalnim orodjem FieldCare in DeviceCare. Glejte navodila za uporabo naprave (dokument Operating Instructions).

6.5 Dostop do menija za posluževanje prek web strežnika

Meni za posluževanje lahko prikličete tudi prek web strežnika. Glejte navodila za uporabo naprave (dokument Operating Instructions).

7 Integracija v sistem

Za podrobne informacije o integraciji v sistem glejte dokument "Operating Instructions".

- Pregled datotek z opisom naprave:
 - Podatki o trenutni različici naprave
 - Posluževalna orodja
- Ciklični prenos podatkov
 - Blokovni model
 - Opis modulov
 - Časi izvedbe
 - Metode

8 Prezvem v obratovanje

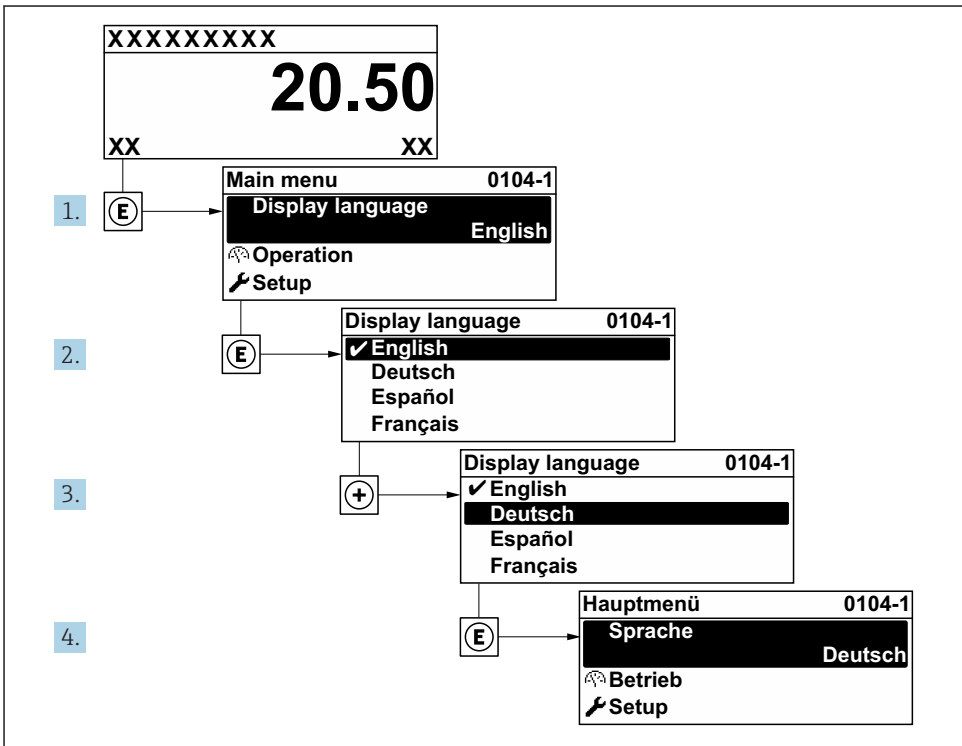
8.1 Kontrola delovanja

Pred zagonom merilne naprave:

- ▶ Poskrbite, da bosta izvedeni kontroli vgradnje in priključitve.
- Kontrolni seznam "Po vgradnji preverite" → 📄 16
- Kontrolni seznam "Po vezavi preverite" → 📄 37

8.2 Nastavitev jezika uporabniškega vmesnika

Tovarniška nastavitev: angleščina ali lokalni jezik po naročilu



A0029420

7 Primer izbire lokalnega prikaza

8.3 Nastavitev merilne naprave

Meni **Setup** s podmeniji in čarovniki omogoča hiter prevzem merilne naprave v obratovanje. V podmenijih so vsi potrebni parametri za konfiguracijo, kot so parametri za meritve ali komunikacijo.



Odvisno od različice naprave morda niso na voljo vsi podmeniji in parametri. Izbor je lahko odvisen od kataloške kode.

Primer: razpoložljivi podmeniji, čarovniki	Pomen
System units	Nastavitev enot za vse merilne veličine
Current input	Nastavitev vrste vhoda/izhoda
Status input	
Current output 1 do n	
Pulse/frequency/switch output 1 do n	
Relay output	
User interface	Nastavitev oblike prikaza na lokalnem displeju
Low flow cut off	Nastavitev spodnjega praga merjenja
Empty pipe detection	Nastavitev zaznavanja prazne cevi
Advanced setup	Dodatni parametri za nastavitve: <ul style="list-style-type: none"> ▪ Sensor adjustment ▪ Totalizer ▪ User interface ▪ Electrode cleaning circuit ▪ WLAN settings ▪ Data backup ▪ Administration

8.4 Zaščita nastavitve pred nepooblaščenim dostopom

Po nastavitvi merilne naprave lahko njene nastavitve zavarujete takole pred nenamernimi spremembami:

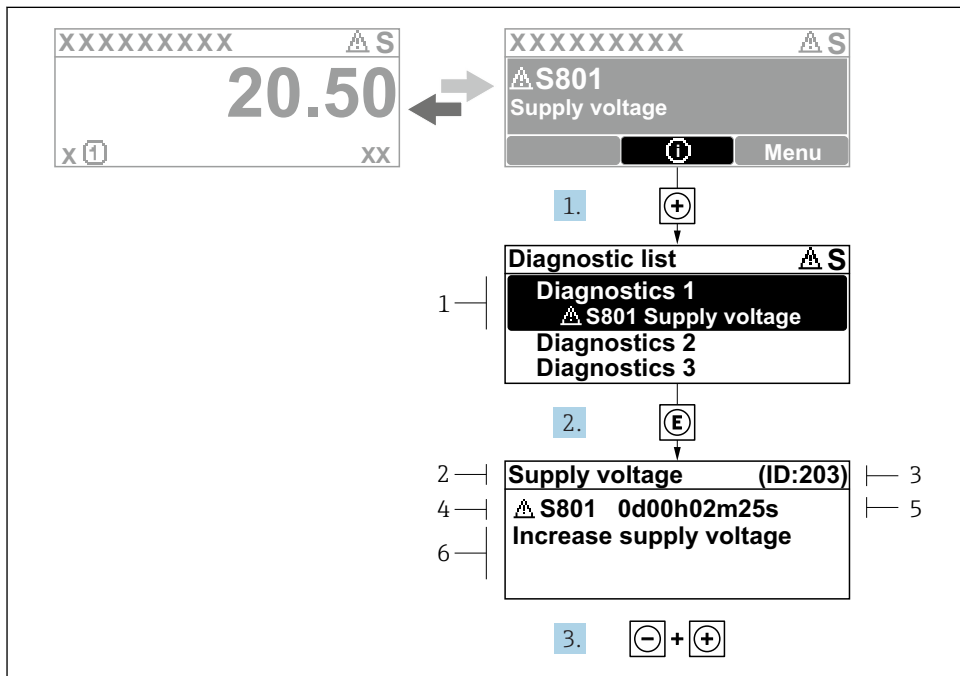
- Zaščita dostopa do nastavitve s kodo za dostop
- Zaklepanje tipk za lokalno posluževanje
- Zaščita dostopa do merilne naprave s stikalom za zaščito proti pisanju
- Zaščita dostopa do nastavitve s pomočjo blokov



Za podroben opis zaščite nastavitve pred nepooblaščenim dostopom glejte dokument "Operating Instructions".

9 Diagnostične informacije

Napake, ki jih zazna samonadzorni sistem merilne naprave, se prikazujejo kot diagnostična sporočila, ki se izmenjujejo z obratovalnim prikazom. Iz diagnostičnih sporočil je mogoče priklicati ukrepe za odpravo napak, ki vsebujejo tudi pomembne informacije o napakah.



A0029431-SL

8 Sporočilo ukrepa za odpravo napake

- 1 Diagnostične informacije
- 2 Kratko besedilo
- 3 Servisni ID
- 4 Diagnostični odziv z diagnostično kodo
- 5 Obratovalni čas v trenutku napake
- 6 Ukrepi za odpravo napake

1. Prikazano je diagnostično sporočilo.
Pritisnite **+** (simbol **ⓘ**).
↳ Odpre se Podmeni **Diagnostic list**.
2. Izberite zeleni diagnostični dogodek s tipko **+** ali **-** in pritisnite **E**.
↳ Sporočilo z ukrepi za odpravo napake se odpre.
3. Hkrati pritisnite **-** in **+**.
↳ Sporočilo z ukrepi za odpravo napake se zapre.

www.addresses.endress.com
