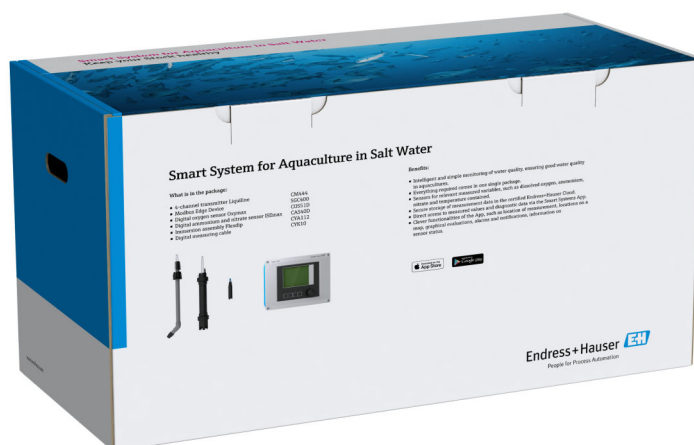


Informații tehnice

Smart System pentru acvacultură SSP200

Pachet cu senzori inteligenți, pentru măsurarea calității apei în acvacultură



Aplicație

În acvacultură, calitatea apei joacă un rol vital în asigurarea unui randament ridicat al stocurilor. O calitate optimă a apei poate reduce cu până la 40% mortalitatea peștilor din sistemele de acvacultură. Smart System pentru acvacultură le permite utilizatorilor să verifice pe smartphone parametri importanți, adică oxigenul dizolvat, amoniacul, azotatul și temperatura. Prin configurarea unui sistem de avertizare, utilizatorul este informat direct imediat ce calitatea apei atinge un prag critic și poate întreprinde imediat măsurile necesare.





Avantajele dumneavoastră

- Monitorizarea inteligentă și simplă a calității apei din acvacultură, asigurați o calitate optimă a apei pentru creșterea randamentului stocurilor.
- Senzori pentru parametri de calitate importanți, cum ar fi oxigenul dizolvat, amoniacul, azotatul și temperatura.
- Acces direct la valorile măsurate și la datele de diagnosticare prin aplicația pentru smartphone.
- Stocarea sigură a datelor măsurate în cloud-ul Endress+Hauser certificat.
- Funcții inteligente ale aplicației Smart Systems, cum ar fi vizualizarea locațiilor de măsurare pe o hartă, analize grafice, avertizări și notificări, informații despre starea senzorului, notificare atunci când este necesară servisarea.
- Pentru a utiliza Smart System, este necesară înregistrarea online și selectarea unui plan de abonament. Costurile abonamentului depind de frecvența cu care se transmit date și se adaugă la prețul pachetului.









Despre acest document

Simboluri utilizate

Simboluri de siguranță

Simbol	Semnificație
	PERICOL! Acest simbol vă alertează cu privire la o situație periculoasă. Neevitarea acestei situații va avea ca rezultat vătămări corporale grave sau letale.
	AVERTISMENT! Acest simbol vă alertează cu privire la o situație periculoasă. Neevitarea acestei situații poate avea ca rezultat vătămări corporale grave sau letale.
	ATENȚIE! Acest simbol vă alertează cu privire la o situație periculoasă. Neevitarea acestei situații poate avea ca rezultat vătămări corporale minore sau medii.
	NOTĂ! Acest simbol conține informații despre proceduri și alte fapte care nu au ca rezultat vătămări corporale.

Simboluri pentru anumite tipuri de informații

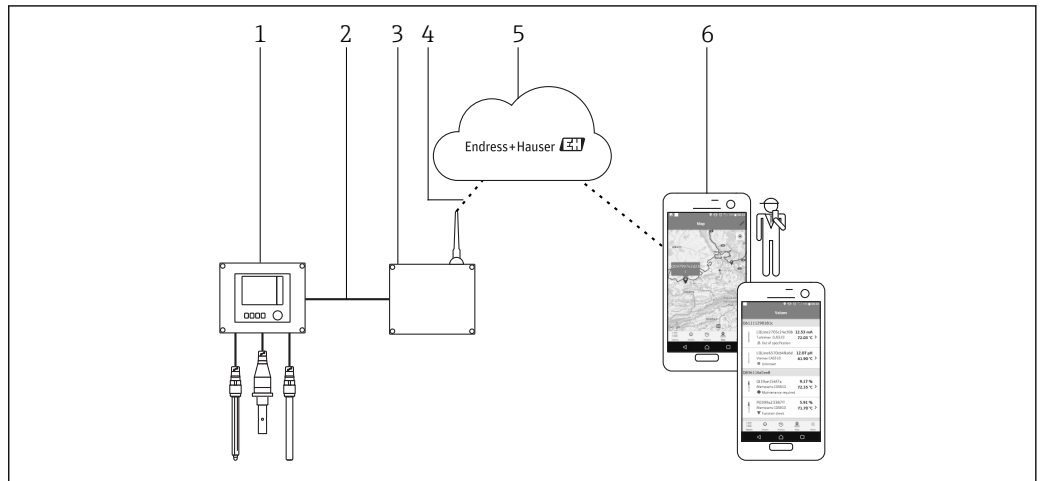
Simbol	Semnificație
	Admis Proceduri, procese sau acțiuni care sunt admise.
	Preferat Proceduri, procese sau acțiuni care sunt preferate.
	Interzis Proceduri, procese sau acțiuni care sunt interzise.
	Sfat Indică informații suplimentare.
	Referire la documentație.
	Referire la pagină.
	Referire la grafic.
	Inspecție vizuală.

Funcțiile și designul sistemului

Funcție

Smart System pentru acvacultură SSP200 monitorizează sistemele de acvacultură. Pachetul conține toate componentele necesare în acest scop, cum ar fi senzorii pentru monitorizarea valorii temperaturii, oxigenului, amoniacului, azotatului și pH-ului. Printre celelalte componente se numără transmițătorul pentru procesarea datelor de măsurare și dispozitivul Edge Device Modbus SGC400 pentru conectare la cloud-ul Endress+Hauser. Sunt furnizate, de asemenea, dispozitive de fixare și cabluri de conectare. Edge Device transmite datele de identificare ale dispozitivului, valorile măsurate și informațiile de stare la Cloud-ul Endress+Hauser. Datele trimise la cloud pot fi fie interogate direct prin REST JSON API, fie utilizate într-o aplicație smartphone.

Proiectarea sistemului



1 Arhitectura rețelei

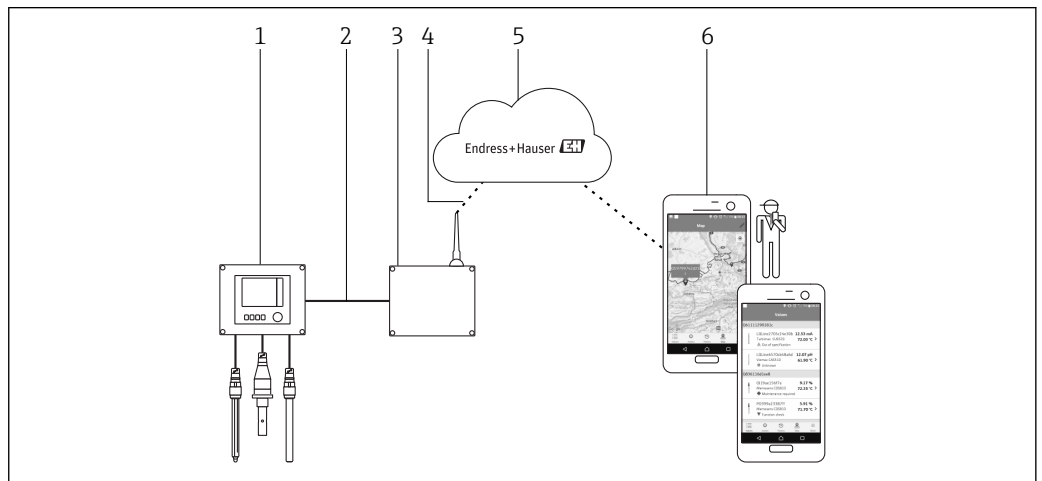
- 1 Dispozitiv de teren, de ex. Liquiline CM444
- 2 Conexiune Modbus TCP
- 3 Edge Device Modbus SCG400
- 4 Conexiune LTE
- 5 Cloud Endress+Hauser
- 6 Aplicație pentru utilizatori pe smartphone

Funcția și proiectarea sistemului SGC400

Funcție

Dispozitivele Endress+Hauser cu comunicație Modbus TCP pot fi conectate la cloud-ul Endress+Hauser prin Edge Device Modbus SGC400. Sunt suportate conexiuni punct la punct. Edge Device transmite datele de identificare ale dispozitivului, valorile măsurate și informațiile de stare la Cloud-ul Endress+Hauser. Conexiunea la web se face printr-un modem LTE integrat cu o cartelă SIM globală. Datele trimise la cloud pot fi interogate direct prin REST JSON API, fie utilizate într-o aplicație smartphone.

Proiectarea sistemului



2 Arhitectura rețelei

- 1 Dispozitiv de teren, de ex. Liquiline CM444
- 2 Conexiune Modbus TCP
- 3 Edge Device Modbus SCG400
- 4 Conexiune LTE
- 5 Cloud Endress+Hauser
- 6 Aplicație pentru utilizatori pe smartphone

Comunicare și procesare date

Modbus TCP (Ethernet)	2x port LAN, 10/100 Mbps, conform standardelor IEEE 802.3, IEEE 802.3u
LAN fără fir	IEEE 802.11b/g/n, punct de acces (AP), stație (STA)
Mobil	4G (LTE) CAT4 până la 150 Mbps 3G până la 42 Mbps

Funcția și proiectarea sistemului CM444

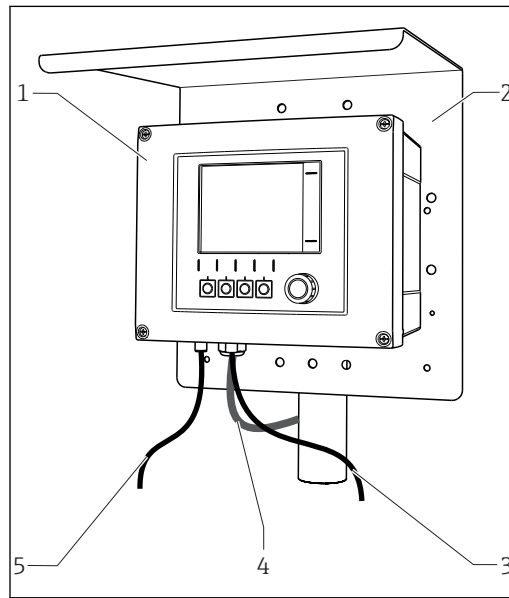
Sistem de măsurare

În prezentarea generală sunt prezentate exemple de sisteme de măsurare. Puteți comanda alți senzori și alte ansambluri pentru condiții specifice aplicației dvs. (www.endress.com/products).

Punct de măsurare

Un sistem complet de măsurare cuprinde:

- Transmițător Liquiline
- Senzori cu tehnologie Memosens
- Ansambluri compatibile cu senzorii utilizați
- Montare pe stâlp sau pe șină (opțional)
- Carcasă de protecție împotriva intemperiilor (opțional)



3 Sistem de măsurare (de ex., dispozitiv cu două canale)

- 1 Liquiline
2 Carcasă de protecție împotriva intemperiilor (opțional)
3, 5 Cablu de senzor CYK10 sau cablu fix
4 Cablu de alimentare cu energie (va fi asigurat de client)

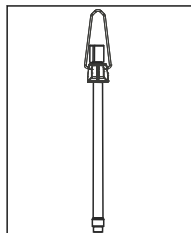
Azotat și SAC

Azotat în apele reziduale

- Senzor CAS51D-**A2 cu cablu fix
- Ansamblu de imersare Dipfit CYA112
- Suport CYH112

SAC la ieșirea stației de tratare a apelor reziduale

- Senzor CAS51D-**2C2 cu cablu fix
- Ansamblu de imersare Dipfit CYA112
- Suport CYH112



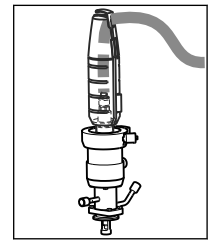
Valoare pH sau ORP

măsurare pH în apa potabilă (→ Fig.)

- Ansamblu retractabil Cleanfit CPA871
- Senzor Orbisint CPS11D
- Cablu de măsurare CYK10

ORP în apa potabilă

- Ansamblu de imersare Dipfit CYA112
- Senzor Orbisint CPS12D
- Cablu de măsurare CYK10



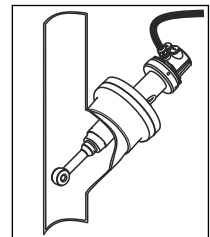
Conductivitate

Măsurarea inductivă a conductivității în tratarea apelor reziduale

- Senzor Indumax CLS50D
- Cablu fix al senzorului

Măsurarea conductivă a conductivității în apa de răcire a centralei electrice

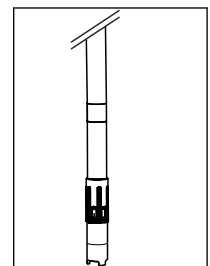
- Senzor Condumax CLS15D
- Cablu de măsurare CYK10



Oxigen

Oxigen în bazine de aerare

- Ansamblu de imersare Dipfit CYA112
- Suport CYH112
- Senzor
 - COS61D (optic) cu cablu fix (→ Fig.)
 - COS51D (amperometric), cablu CYK10



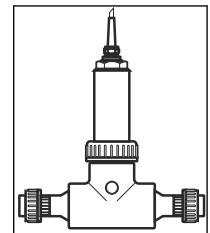
Turbiditate și interfață

Turbiditate în apele industriale

- Senzor Turbimax CUS51D cu cablu fix (→ Fig.)
- Ansamblu Flowfit CUA250
- Cap de pulverizare CUR3 (opțional)

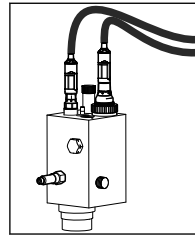
Interfață în decantorul primar

- Senzor Turbimax CUS71D
- Ansamblu CYA112
- Suport CYH112



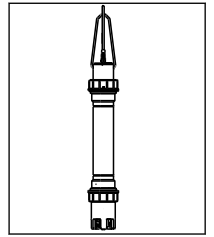
Dezinfecție


- Clor liber (și pH) în apa potabilă
- Senzor CCS142D
 - Senzor CPS11D
 - Cablu de măsurare CYK10
 - Ansamblu de debit CCA250



Electrozi ion-selectivi

- Măsurarea amoniacului și azotatului din bazinul de aerare
- Senzor CAS40D cu cablu fix
 - Suport CYH112

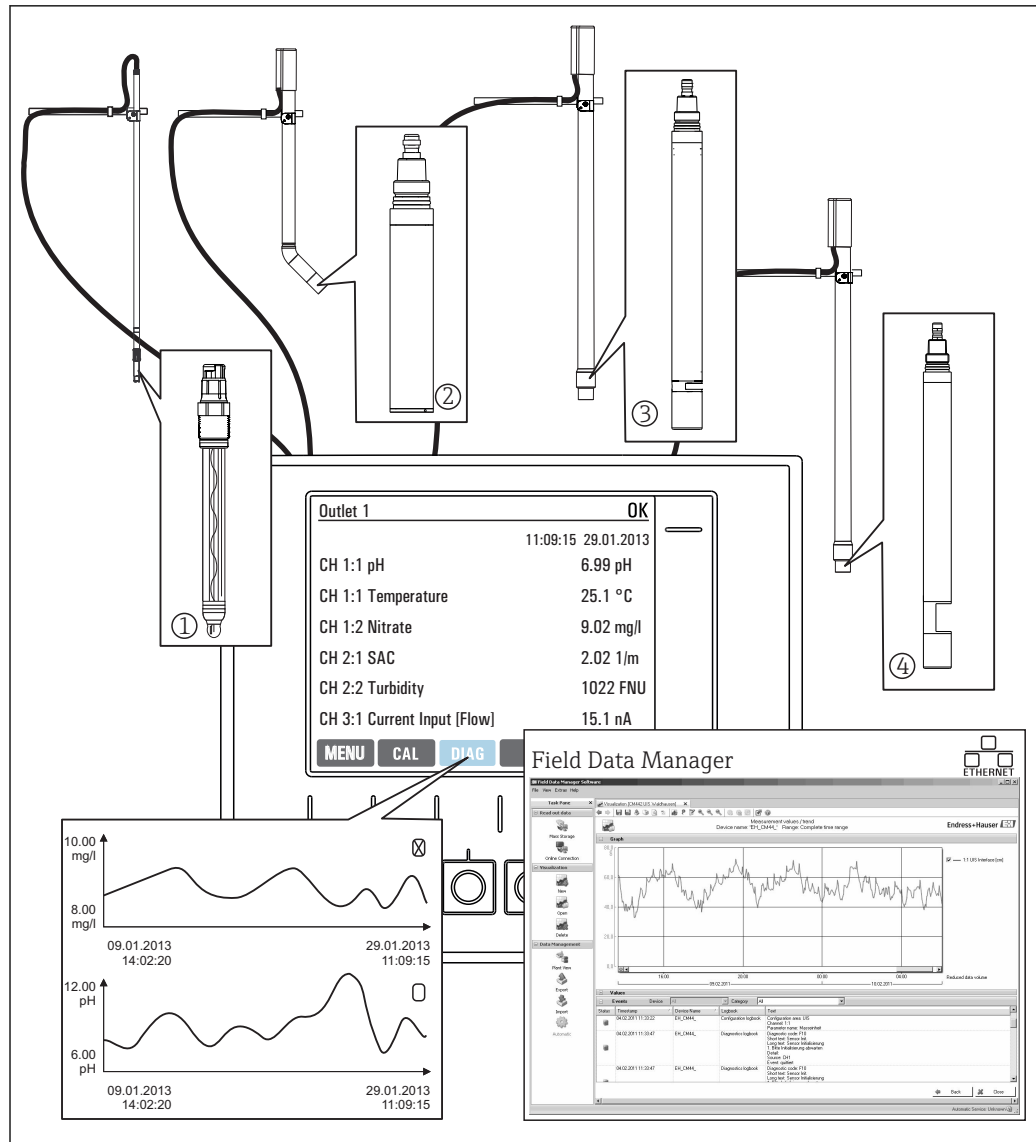


 În cazul montării în exterior, utilizați întotdeauna carcasa de protecție împotriva intemperiilor (consultați „Accesorii”) pentru a proteja transmițătorul împotriva condițiilor atmosferice.

Exemplu de aplicație

Punct de măsurare la ieșirea stației de tratare a apelor reziduale (canal deschis)

- Transmițător CM444-AAM44A0FF cu:
 - 4x Memosens, Modbus TCP, 4 x relee pentru curățare/valoare-limită, 2 x intrare de curent analogică
- pH și temperatură cu CPS11D, elementul 1, (www.endress.com/cps11d)
- Turbiditate cu CUS51D, elementul 2, (www.endress.com/cus51d)
- Azotat cu CAS51D, elementul 3, (www.endress.com/cas51d)
- Coeficient de absorbție spectrală cu CAS51D, elementul 4, (www.endress.com/cas51d)
- Debit provenit de la o măsurare externă prin intrarea de curent
- Suport ansamblu CYH112 cu ansambluri CYA112 (www.endress.com/cyh112)



A0025077

4 Punct de măsurare la ieșirea stației de tratare a apelor reziduale

Reținere date

- Stocarea tuturor valorilor măsurate, incl. valorilor aferente surselor externe, în memoria nevolatilă (jurnal de date)
- Date apelate pe site printr-un meniu de măsurare definit de utilizator și afișajul curbei de sarcină al jurnalului de date
- Transmisie de date prin ethernet, interfață CDI sau cartelă SD și stocare într-o bază de date protejată împotriva falsificării (Manager de date teren)
- Export de date în fișier csv (pentru Microsoft Excel)

Arhitectura echipamentului

Slot și alocare porturi



5 Slot și alocarea porturilor pentru modulele hardware

Outlet 1	OK
CH1: 1:1 pH Glass ATC 6.95 pH	Port Slot
CH2: 1:2 TU/TS 500.0 g/l	
CH3: 5:1 SAC 500.0 1/m	
CH4: 5:2 Cond i ATC 2.62 mS/cm	
CH5: 6:1 Chlorine 28.33 mg/l	
CH6: 6:2 Redox ± 51 mV	
CH7: 7:1 Oxygen (am... 32.86 mg/l	
CH8: 7:2 Cond c ATC 131.1 pS/cm	
MENU CAL DIAG HOLD	

- Intrările sunt alocate la canalele de măsurare în ordine ascendentă a sloturilor și porturilor.
Exemplu alăturat:
„CH1: 1:1 pH sticlă” înseamnă:
Canalul 1 (CH1) este slotul 1 (modul de bază) : Portul 1 (intrare 1), senzor pH din sticlă
- Ieșirile și relele sunt denumite conform funcției lor, de exemplu „ieșire curent” și sunt afișate cu numerele de slot și port în ordine ascendentă

6 Slot și alocarea porturilor pe afișaj

Ordinea modulelor

În funcție de versiunea comandată, dispozitivul este furnizat cu o serie de module electronice, care sunt alocate în ordine crescătoare la sloturile 0 până la 7. Dacă nu dispuneți de un anumit modul, următorul avansează automat:

- Modulul de bază (care este întotdeauna prezent) ocupă întotdeauna sloturile 0 și 1
- Modulul Fieldbus 485 sau modulul Ethernet ETH (poate fi utilizat numai unul dintre cele două module)
- Modul de intrare Memosens 2DS (DS = senzor digital)
- Modul de extensie pentru intrări și ieșiri digitale DIO (DIO = intrare și ieșire digitală)
- Modul de intrare curent 2AI (AI = intrare analogică)
- Modul de ieșire curent 4AO sau 2AO (AO = ieșire analogică)
- Module de releu AOR, 4R sau 2R (AOR = ieșire analogică + releu, R = releu)



Modulele cu 4 porturi sunt conectate înaintea modulelor de același tip cu 2 porturi.

*Regulă de bază pentru upgrade-urile de hardware***i** În cazul în care faceți upgrade la dispozitiv, vă rugăm să rețineți următoarele:

- Suma tuturor intrărilor și ieșirilor de curent nu trebuie să depășească 8!
- Se pot utiliza maximum două module „DIO”.

Stabilirea stării de livrare a hardware-ului

Pentru a stabili starea de livrare a propriului Liquiline, trebuie să cunoașteți tipul și numărul de module livrate împreună cu dispozitivul pe care l-ați comandat.

- Modul de bază
Un modul de bază la toate versiunile. Ocupă întotdeauna sloturile 0 și 1.
- Modul Fieldbus
Opțional; este posibil un singur modul Fieldbus.
- Module de intrare
 - Trebuie alocate clar la numărul de intrări opționale comandate.
 - Exemple:
2 intrări de curent = modul 2AI
4 intrări Memosens = 2 intrări cu modul de bază + modul 2DS cu intrări suplimentare
- Ieșiri de curent și releu
Pot exista diverse combinații de module.
Cu ajutorul tabelului următor, puteți stabili ce module are dispozitivul dvs., în funcție de tipul și numărul de ieșiri.

Ieșiri de curent	Relee		
	0	2	4
2	-	1 x 2R	1 x 4R
4	1 x 2AO	1 x AOR	1 x 2AO + 1 x 4R
6	1 x 4AO	1 x 4AO + 1 x 2R	1 x 4AO + 1 x 4R
8	1 x 4AO + 1 x 2AO	1 x 4AO + 1 x 2AO + 1 x 2R	1 x 4AO + 1 x 2AO + 1 x 4R

- ▶ Adunați numărul de module și clasificați-le în ordinea indicată .
↳ Astfel, veți obține alocarea sloturilor în cazul dispozitivului dvs.

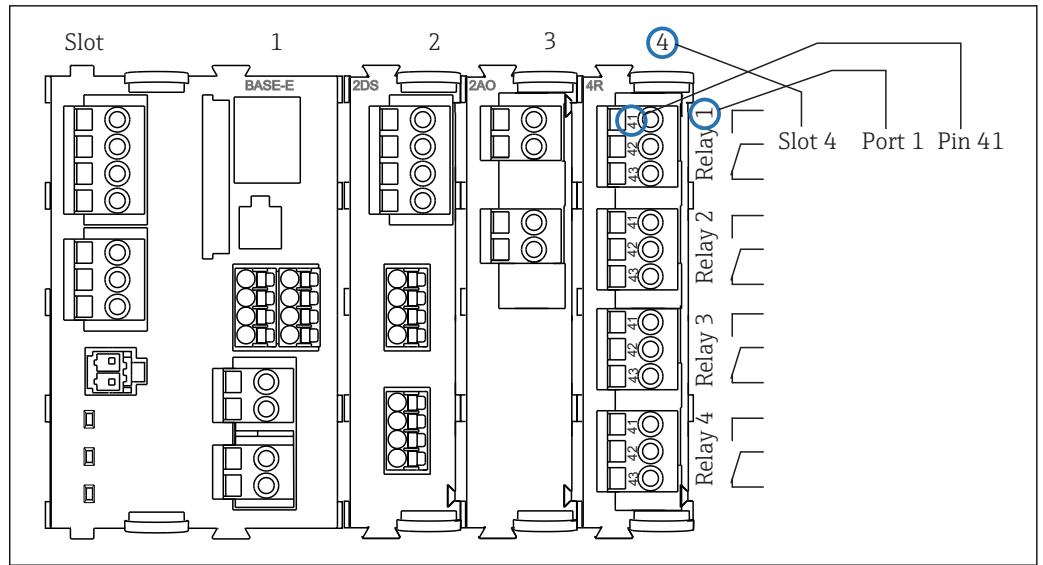
*Schemă de borne***i** Bornele au un nume unic, care derivă din:

Nr. slot : Nr. port : Terminal

Exemplu, contact NO (normal deschis) al unui releu

Dispozitiv cu 4 intrări pentru senzori digitali, 4 ieșiri de curent și 4 releu

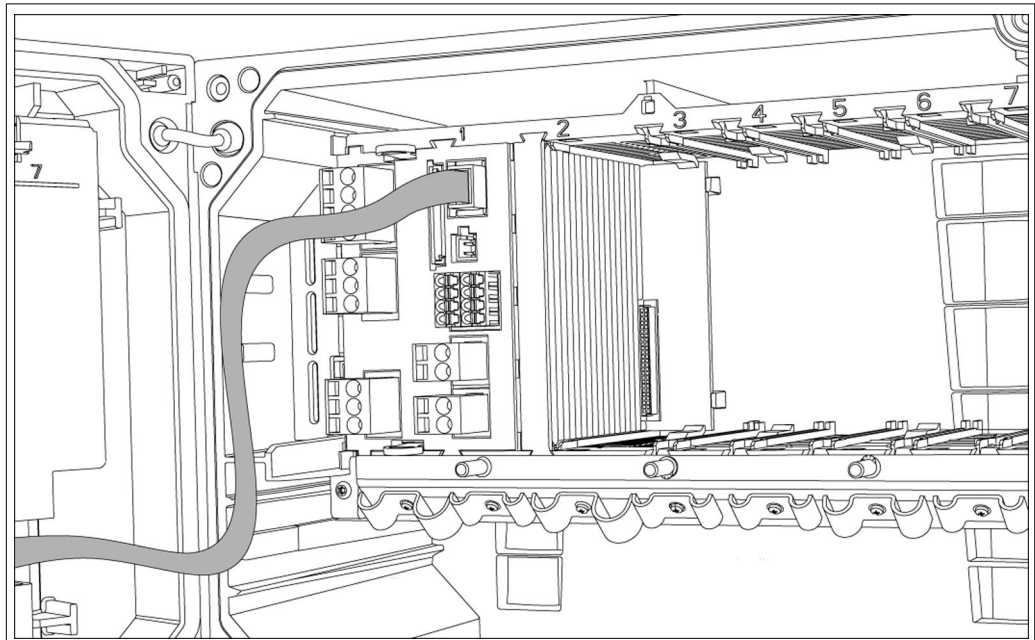
- Modulul de bază BASE-E (conține 2 intrări de senzor, 2 ieșiri de curent)
- Modulul 2DS (2 intrări de senzor)
- Modulul 2AO: (2 ieșiri de curent)
- Modulul 4R (4 releu)



A0025105

7 Crearea unei scheme de borne folosind exemplul contactului NO (normal deschis) (borna 41) al unui releu

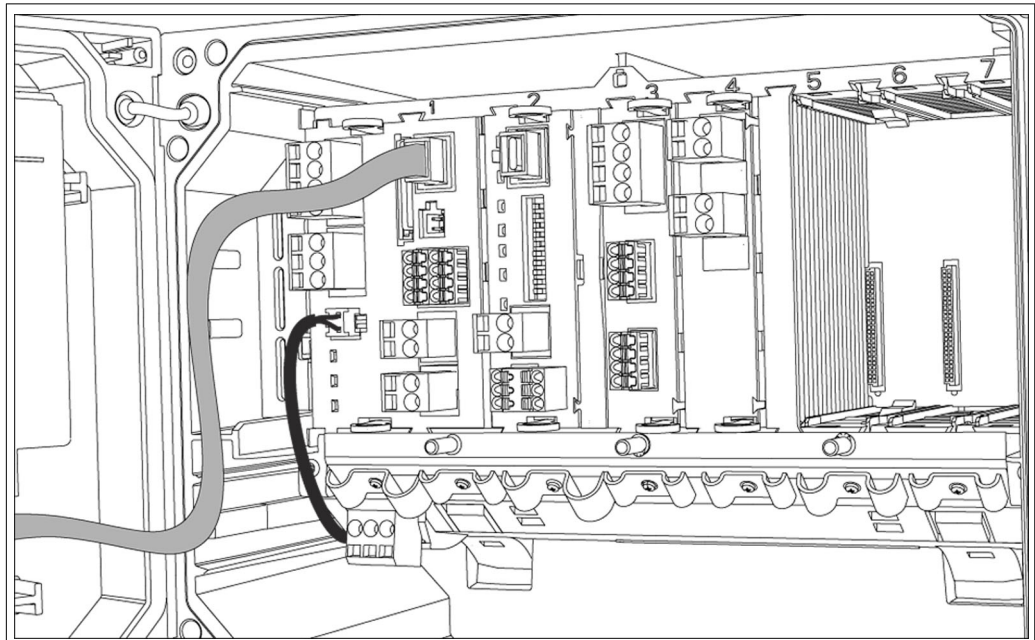
Configurarea dispozitivului folosind exemplul unui CM442- **M1A1F0*



Dispozitiv de bază comandat (exemplu)	<ul style="list-style-type: none"> ▪ Cod de comandă CM442-**M1A1F0* ▪ Funcționalitate: 1 x Memosens, 2 ieșiri de curent fără HART
Opțiuni de extensie fără module suplimentare	<ul style="list-style-type: none"> ▪ A doua intrare Memosens (71114663) ▪ HART cu cod de activare (71128428)
Opțiuni de extensie cu ajutorul unui modul de extensie în slotul liber 2	<ul style="list-style-type: none"> ▪ Ethernet/PROFIBUS DP/Modbus cu modul 485 incl. cod de activare pentru protocolul de comunicație dorit: <ul style="list-style-type: none"> ▪ PROFIBUS DP (71140888) ▪ Modbus RS485 (71140889) ▪ Modbus TCP (71140890) ▪ EtherNet/IP (71219868) ▪ Numai Ethernet fără fieldbus (71135634) Dacă ulterior este necesară comunicarea fieldbus, veți avea nevoie de un cod de activare. ▪ Alternativă pentru Ethernet sau Modbus TCP: modulul ETH <p>i Dacă instalați ulterior un modul 485, ieșirile de curent existente vor fi dezactivate! Alternativă: ETH (numai Ethernet, Modbus TCP).</p> <p>Intrări sau ieșiri suplimentare, relee:</p> <ul style="list-style-type: none"> ▪ Modulul 2AI (71135639): 2 intrări de curent ▪ Modul 2AO (71135632): 2 ieșiri de curent ▪ Modul AOR (71111053): 2 ieșiri de curent, 2 relee ▪ Modul 2R (71125375) sau 4R (71125376): 2 sau 4 relee ▪ Modul DIO (71135638): 2 intrări digitale și 2 ieșiri digitale
Upgrade-ul dispozitivului la CM444 sau CM448	<ul style="list-style-type: none"> ▪ Kit upgrade 71135644 (de la 100 la 230 V CA) sau 71211434 (24 V CC) <ul style="list-style-type: none"> ▪ Unitate de alimentare cu energie suplimentară și placă posterioară suplimentară ▪ BASE-E (intrări Memosens identice cu cele pentru dispozitivul de bază) ▪ 6 sloturi pentru modulul de extensie ▪ Opțiuni de extensie: <ul style="list-style-type: none"> ▪ A doua intrare Memosens (71114663), module suplimentare identice cu cele pentru CM442 ▪ Până la 8 canale de măsurare utilizând un număr corespunzător de module de intrare Memosens 2DS (71135631)
Regulă de bază pentru extensii	Suma tuturor intrărilor și ieșirilor de curent nu trebuie să depășească 8!
Restricții dacă se utilizează senzori CUS71D pentru măsurarea interfeței	Poate fi conectat numai un singur CUS71D. A doua intrare Memosens nu poate fi utilizată.

Configurator produs	www.endress.com/cm442
----------------------------	--

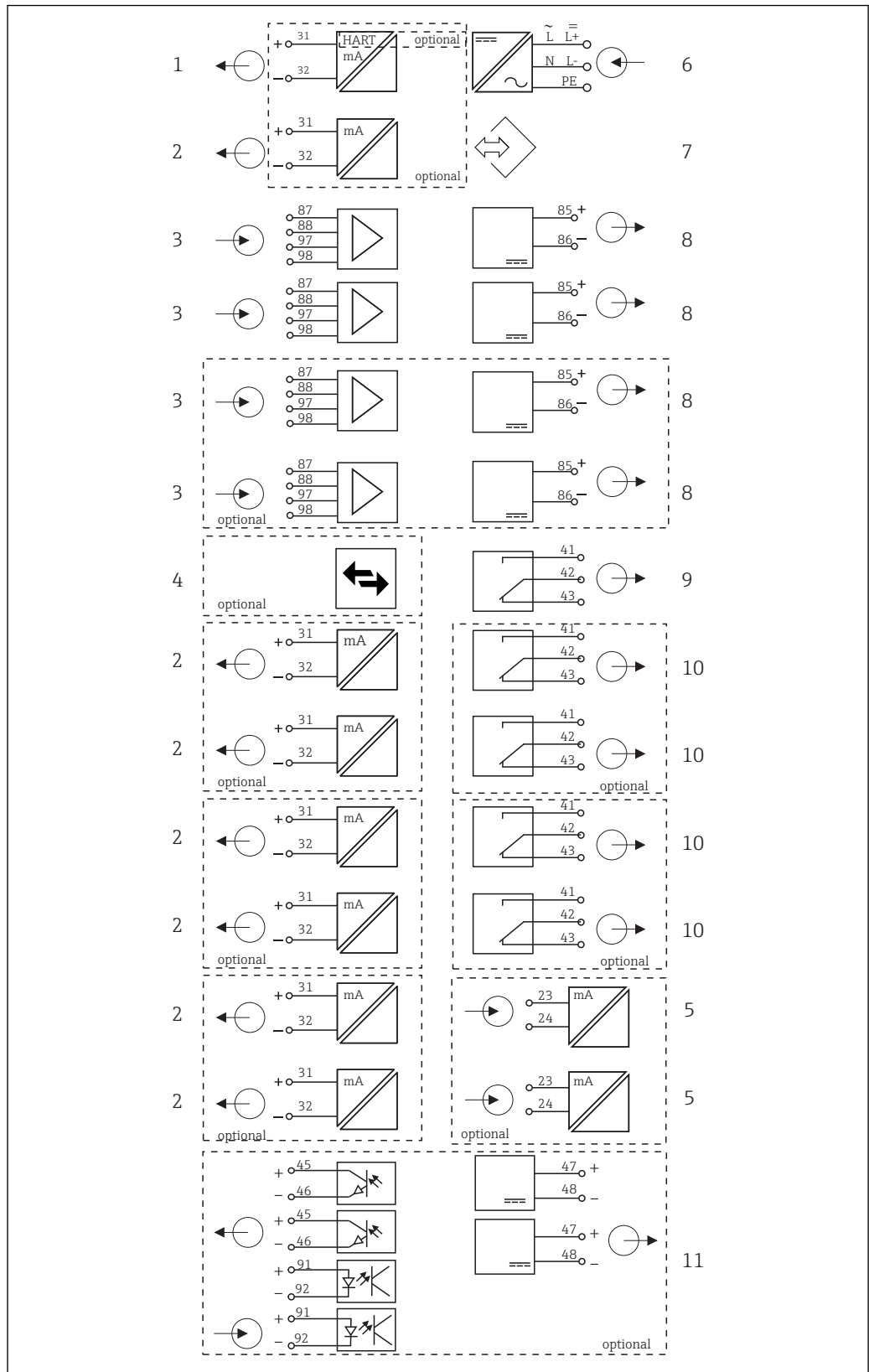
Configurarea dispozitivului folosind exemplul unui CM444- **M42A1FA*



Dispozitiv de bază comandat (exemplu)	<ul style="list-style-type: none"> ▪ Cod de comandă CM444-**M42A1FA* ▪ Funcționalitate: <ul style="list-style-type: none"> ▪ 4 x Memosens (2 la modulul BASE-E + 2 la un modul de extensie 2DS) ▪ Comunicare PROFIBUS (modulul 485) ▪ 2 ieșiri de curent fără HART (la modulul BASE-E) ▪ 2 intrări de curent = (modul 2AI) <p>3 sloturi sunt în continuare libere în acest exemplu. La alte versiuni pot fi libere mai multe sau mai puține sloturi.</p>
Opțiuni de extensie fără module suplimentare	Lipsă
Opțiuni de modificare fără module suplimentare	<ul style="list-style-type: none"> ▪ Tip de comunicare modificat prin introducerea codului de activare. Astfel, tipul de comunicare utilizat anterior este dezactivat! <ul style="list-style-type: none"> ▪ Modbus RS485 (71140889) ▪ Modbus TCP (71140890) ▪ EtherNet/IP (71219868) ▪ Treceți la HART eliminând modulul 485 și introducând codul de activare pentru HART (71128428)
Opțiuni de extensie cu ajutorul unor module de extensie în sloturile libere 5-7	<p>Pentru exemplul de mai sus sunt posibile doar următoarele: Modul 2R (71125375) sau 4R (71125376): 2 sau 4 relee</p> <p>În cazul extinderii la opt canale de măsurare:</p> <ul style="list-style-type: none"> ▪ Modulul 2DS (71135631): 2 intrări Memosens ▪ Utilizarea celor 2 ieșiri de curent în modulul de bază prin introducerea codului de activare (71140891) <p>Intrări sau ieșiri și relee suplimentare dacă modulul fieldbus 485 este eliminat:</p> <ul style="list-style-type: none"> ▪ Modul 2AO (71135632): 2 ieșiri de curent ▪ Modul AOR (71111053): 2 ieșiri de curent, 2 relee ▪ Modul 2R (71125375) sau 4R (71125376): 2 sau 4 relee ▪ Modul DIO (71135638): 2 intrări digitale și 2 ieșiri digitale <p>i Dacă înlocuiți modulul 485 cu ETH, puteți utiliza până la 6 ieșiri de curent pe lângă funcția ethernet sau Modbus a modulului ETH. Sunt posibile numai două ieșiri de curent cu 485.</p>
Regulă de bază pentru extensii	Suma tuturor intrărilor și ieșirilor de curent nu trebuie să depășească 8!

Restricții dacă se utilizează senzori CUS71D pentru măsurarea interfeței	<ul style="list-style-type: none">▪ Cu CM444, este posibilă orice combinație de maximum 4 senzori Memosens.▪ Nu este recomandată o extensie la CM448 deoarece numărul maxim de intrări Memosens rămâne limitat la 4 dacă se utilizează un CUS71D.
Configurator produs	www.endress.com/cm444

Schemă funcțională CM444



A0015827


8 Schemă-bloc a circuitului CM444

1	Ieșire curent 1:1, + HART (ambele opționale)	6	Conectare energie electrică
2	Max. 7 x ieșire de curent (opțional)	7	Interfață de service
3	Intrare Memosens (2 x standard + 2 x opțional)	8	Sursă de alimentare, senzori de cablu ficși
4	PROFIBUS DP/Modbus/Ethernet (opțional)	9	Relev de alarmă
5	2 x intrare curent (opțional)	10	2 sau 4 x releu (opțional)
		11	2 intrări digitale și ieșiri (opțional)

Comunicare și procesare date

Tipuri de comunicare:

- Magistrale Fieldbus
 - HART
 - PROFIBUS DP (Profil 3.02)
 - Modbus TCP sau RS485
- EtherNet/IP

 Numai un singur tip de comunicații Fieldbus poate fi activ. Ultimul cod de activare introdus decide care magistrală este utilizată.

Drivererele disponibile ale dispozitivului fac posibilă efectuarea unei configurări de bază și afișarea valorilor măsurate și a informațiilor de diagnosticare prin fieldbus. Nu este posibilă o configurare completă a dispozitivului prin fieldbus.

Modul de extensie 485 și ieșiri de curent

Pentru protocoalele de comunicații PROFIBUS DP, Modbus și Ethernet:

- Ieșirile de curent nu pot fi utilizate în paralel. Orice ieșiri de curent existente sunt dezactivate la instalarea 485.
- CM444/CM448
Pot fi utilizate maximum 2 ieșiri de curent în paralel.

Modul de extensie ETH și ieșiri de curent

- Comunicații via Ethernet sau EtherNet/IP
- CM442
Pot fi utilizate maximum 2 ieșiri de curent în paralel.
- CM444 și CM448
Pot fi utilizate maximum 6 ieșiri de curent în paralel.

Terminație magistrală pe dispozitiv

- Prin comutator glisant la modulul de magistrală 485
- Afișat prin LED "T" pe modulul de magistrală 485

Fiabilitate

Memosens

Memosens creează un punct de măsurare mai sigur și mai fiabil:

- Transmisia prin semnal digital, fără contact, permite o izolație galvanică optimă
- Fără coroziune de contact
- Complet impermeabil
 - Poate fi cuplat chiar și subacvatic
 - Fără coroziune de contact
 - Valoare măsurată neafectată de umezeală. Transmisie corectă chiar și a celor mai mici valori, cum ar fi senzorii amperometrici.
- Senzorul poate fi calibrat într-un laborator, mărinnd astfel disponibilitatea punctului de măsurare în proces
- Componentele electronice cu siguranță intrinsecă asigură utilizarea în zone periculoase fără probleme.
- Întreținere preventivă datorită înregistrării datelor de senzor, de ex.:
 - Număr total de ore de funcționare
 - Ore de funcționare cu valori de măsurare foarte ridicate sau foarte scăzute
 - Ore de funcționare la temperaturi ridicate
 - Număr de sterilizări cu abur
 - Starea senzorului

Diagnosticări Heartbeat

- Ecran de diagnosticare Heartbeat cu indicatori grafici pentru starea funcțională a dispozitivului și senzorului și cu un temporizator de întreținere sau calibrare (dependent de senzor)
- Informații de stare Heartbeat cu privire la starea funcțională a dispozitivului și starea senzorului
 - ☹️: Starea senzorului/dispozitivului sau temporizatorul de întreținere > 20 %; nu este necesară nicio acțiune
 - 😐: Starea senzorului/dispozitivului sau temporizatorul de întreținere > 5 ≤ 20 %, întreținerea nu este încă urgentă, dar trebuie programată
 - 😊: Starea senzorului/dispozitivului sau temporizatorul de întreținere < 5 %, se recomandă întreținerea
- Starea senzorului Heartbeat este evaluarea rezultatelor de calibrare și a funcțiilor de diagnosticare a senzorului.

O expresie a feței nefericită poate fi cauzată de rezultatul calibrării, starea valorii măsurate sau de depășirea limitei de ore de funcționare. Aceste limite pot fi configurate în configurarea senzorului într-un mod care adaptează diagnosticarea Heartbeat la aplicație.

Heartbeat și categoria NAMUR

Starea Heartbeat indică starea senzorului sau dispozitivului în timp ce categoriile NAMUR (F, C, M, S) evaluează fiabilitatea valorii măsurate. Cele două stări se pot corela, dar nu este obligatoriu.

▪ Exemplul 1

- Numărul de cicluri de curățare rămase pentru senzor ajunge la 20% din numărul maxim definit. Simbolul Heartbeat trece de la 😊 la 😐. Valoarea măsurată este în continuare fiabilă astfel încât semnalul de stare NAMUR nu se modifică.
- Dacă se depășește numărul maxim de cicluri de curățare, simbolul Heartbeat trece de la 😐 la ☹️. Chiar dacă valoarea măsurată poate fi în continuare fiabilă, semnalul de stare NAMUR trece la M (necesită întreținere).

▪ Exemplul 2

Senzorul se sparge. Starea Heartbeat trece imediat de la 😊 la ☹️, iar semnalul de stare NAMUR trece, de asemenea, imediat la F (defecțiune).

Monitorizare Heartbeat

Datele senzorilor Memosens sunt transmise prin protocoale fieldbus EtherNet/IP și Modbus TCP. Aceste date pot fi utilizate pentru întreținere predictivă, de exemplu.

Exemplele includ:

- Număr total de ore de funcționare
- Ore de funcționare cu valori de măsurare foarte ridicate sau foarte scăzute
- Ore de funcționare la temperaturi ridicate
- Număr de sterilizări cu abur
- Identificarea senzorului
- Informații de calibrare



SD EtherNet/IP și Modbus

Verificare Heartbeat

Heartbeat Verification permite verificarea bunei funcționări a dispozitivului de măsurare fără întreruperea procesului. Această verificare poate fi documentată în orice moment.

Sistem de verificare senzor (SCS)

Sistemul de verificare a senzorului (SCS) monitorizează impedanța ridicată a senzorului de pH din sticlă. Se emite o alarmă dacă se coboară sub o valoare minimă a impedanței, respectiv dacă se depășește o valoare maximă a acesteia.

- Spargerea sticlei este principalul motiv pentru o reducere a valorilor impedanței ridicate
- Motivele de creștere a valorilor impedanței includ:
 - Senzor uscat
 - Membrană pH din sticlă uzată



Pentru SCS, valorile-limită superioare și inferioare pot fi activate sau dezactivate independent una de cealaltă.

Sistem de verificare proces (PCS)

Sistemul de verificare a procesului (PCS) verifică stagnarea semnalului de măsurare. O alarmă este declanșată dacă semnalul de măsurare nu se modifică într-o anumită perioadă (mai multe valori măsurate).

Principalele cauze ale stagnării valorilor măsurate sunt următoarele:

- Senzor contaminat sau în afara mediului
- Senzor defect
- Eroare de proces (de ex., prin sistemul de control)

Funcții de monitorizare automată

Intrările de curent sunt dezactivate în cazul unui supracurent și reactivate după ce supracurentul este oprit. Tensiunile în placă sunt monitorizate, iar temperatura plăcii este, de asemenea, măsurată.

USP și EP

Funcțiile de limitare pentru apa farmaceutică în conformitate cu specificațiile USP și EP sunt implementate în software-ul de măsurare a conductivității:

- „Apă pentru injectare” (WFI) conform USP <645> și EP
- „Apă cu grad înalt de puritate” (HPW) conform EP
- „Apă purificată” (PW) conform EP

Valoarea de conductivitate necompensată și temperatura sunt măsurate pentru funcțiile-limită USP/EP. Valorile măsurate sunt comparate cu tabelele definite în standarde. Dacă valoarea-limită este depășită se declanșează o alarmă. În plus, este posibil, de asemenea, să configurați o alarmă de avertizare rapidă care semnalează stările de funcționare nedorite înainte să apară.

ChemocleanPlus

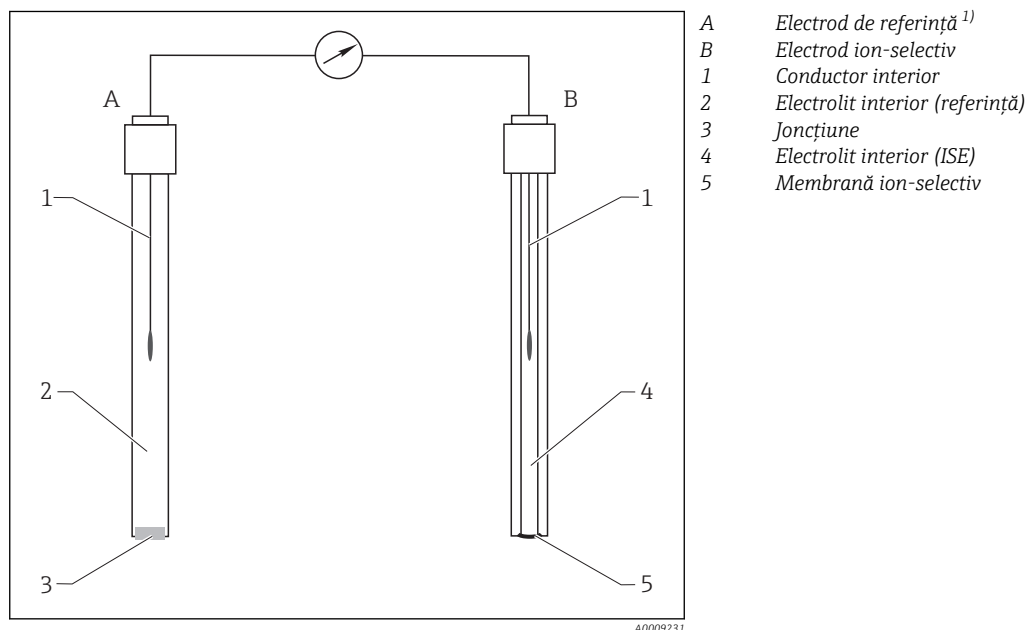
Comandă secvențială programabilă la alegere

- de ex., pentru curățarea automată a senzorului în ansambluri retractabile pentru rezultate de măsurare fiabile în procese cu risc ridicat de contaminare
- Activare individuală, programată, a 4 ieșiri, de ex., relee
- Pornirea, oprirea sau efectuarea unei pauze a activităților prin semnale de intrare digitală sau Fieldbus, de ex. de la comutatoarele de sfârșit de cursă

Funcția și proiectarea sistemului CAS40D

Principiu de măsurare

În punctul central al electrodului ion-selectiv (ISE) se află o membrană selectivă pentru ionul de măsurat. Un ionofor este integrat în membrana care facilitează „migrarea” selectivă a unui tip special de ioni (de ex., amoniac sau azotat) la electrod. Migrarea ionilor provoacă o modificare a sarcinii, care determină crearea unui potențial proporțional cu logaritmul concentrației de ioni. Potențialul se măsoară în raport cu un electrod de referință cu potențial constant și convertit într-o concentrație pe baza ecuației Nernst. Cu principiul de măsurare potențimetrică, culoarea și turbiditatea nu influențează sub nicio formă rezultatul măsurătorii.



9 Principiul de măsurare general al unui electrod ion-selectiv

1) Atunci când se utilizează o celulă de măsurare a pH-ului cu o singură tijă, cum ar fi CPS11, referința sa este totodată electrodul de referință pentru întregul senzor și pentru electrodul de pH propriu-zis.

Interferență

În funcție de selectivitatea electrodului ion-selectiv vizavi de alți ioni (ioni de interferență) și de concentrația acestor ioni, acești ioni ar putea fi interpretați ca parte a semnalului de măsurare și astfel ar putea cauza erori de măsurare. În cazul măsurării în ape reziduale, ionul de potasiu, care este asemănător din punct de vedere chimic cu ionul de amoniac, poate determina valori măsurate mai mari. Valorile măsurate pentru azotat pot fi prea mari din cauza concentrațiilor ridicate de cloruri. Pentru a reduce erorile de măsurare rezultate dintr-o astfel de interferență, concentrația ionilor de interferență de potasiu sau de clorură poate fi măsurată și compensată cu ajutorul unui electrod suplimentar adecvat.

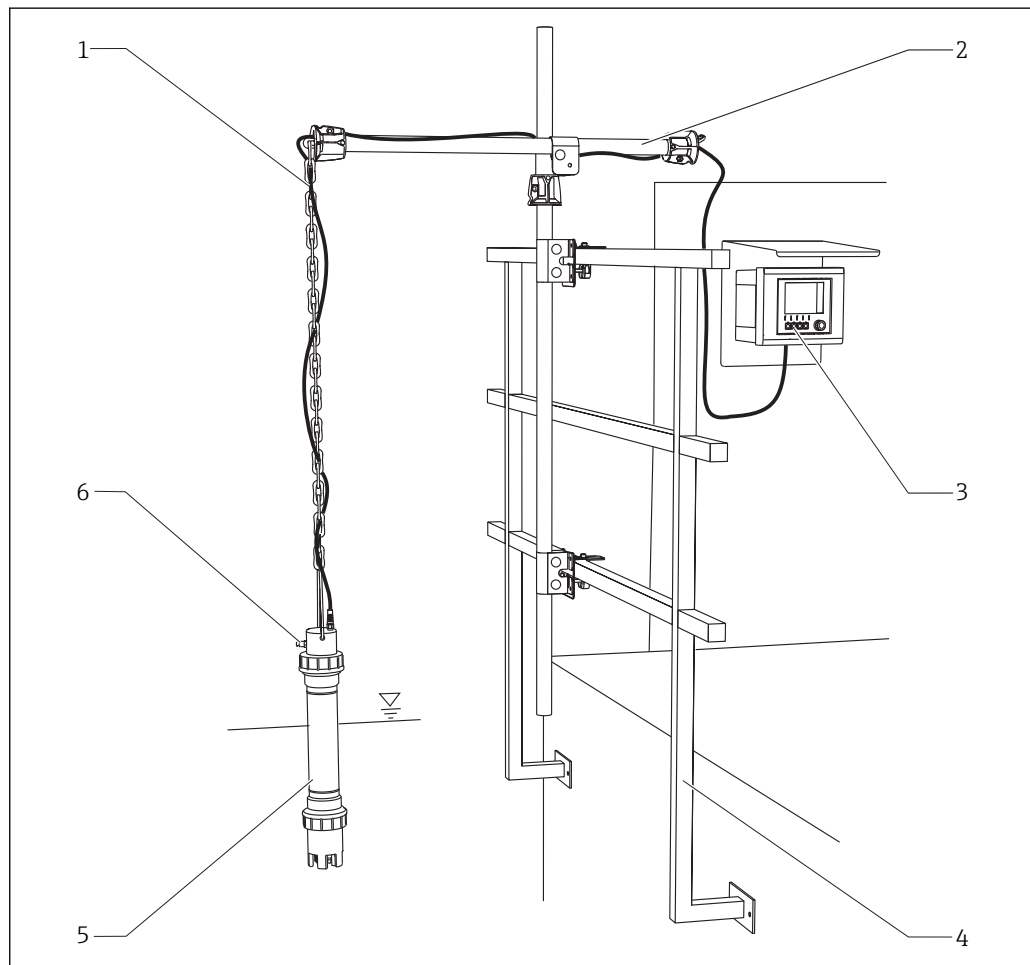
Sistem de măsurare

Un sistem complet de măsurare cuprinde:

- Senzor CAS40D
 - Electrode(z) ion-selectiv(i) pentru amoniac, azotat, potasiu sau clorură
 - Electrode de pH din sticlă, Orbisint CPS11-1AT2GSA
 - Senzor de temperatură, CTS1
- Transmițător Liquiline CM44x

Opțional:

- Suport ansamblu, de ex. CYH112
- Carcasă de protecție împotriva intemperiilor - absolut esențială dacă transmițătorul este montat în exterior!
- Generator de aer comprimat (dacă nu este disponibil aer comprimat la locația de instalare)



A0015206

10 Exemplu: sistem de măsurare pe marginea bazinului

- 1 Suport ansamblu pentru ape reziduale, fixare pe șină, cu conductă transversală și lanț
- 2 Transmițător Liquiline CM44x (pe grafic: montat pe perete cu carcasă de protecție împotriva intemperiilor)
- 3 Șină
- 4 Senzor CAS40D cu electrozi ion-selectivi
- 5 Racord pentru curățare opțională cu aer comprimat (nu apare pe grafic)
- 6 Cablul senzorului

Funcția și proiectarea sistemului COS61D

Principiu de măsurare

Moleculele de oxigen care se difuzează prin membrană sunt reduse la catod în ioni de hidroxid (OH⁻). La anod, argintul este oxidat în ioni de argint (Ag⁺) (acesta formează un strat de halogenură de argint). Emisia de electroni la catod și acceptarea electronilor la anod generează un curent. În condiții constante, acest curent este proporțional cu conținutul de oxigen din mediu. Acest curent este convertit în transmițător și indicat pe afișaj sub forma unei concentrații de oxigen în mg/l, μg/l, ppm, ppb sau Vol%, sub forma unui indice de saturație în % SAT sau sub forma unei presiuni parțiale a oxigenului în hPa.

Structura senzorului

Molecule sensibile la oxigen (marcatoare) sunt integrate într-un strat optic activ (strat de fluorescență).

Stratul de fluorescență, un strat de izolare optică și un strat de acoperire sunt aplicate unul peste altul pe un suport. Stratul de acoperire este în contact direct cu mediul.

Sistemul optic al senzorului este direcționat spre partea din spate a suportului și, implicit, spre stratul de fluorescență.

Procesul de măsurare (principiul de stingere)

Dacă senzorul este imersat în mediu, se stabilește foarte repede un echilibru între presiunea parțială a oxigenului din mediu și din stratul de fluorescență.

1. Sistemul optic al senzorului trimite impulsuri luminoase verzi spre stratul de fluorescență.
2. Marcatoarele „răspund” (luminează) cu impulsuri luminoase de culoare roșu .
 - ↳ Durata și intensitatea semnalelor de răspuns depind în mod direct de conținutul de oxigen și de presiunea parțială a oxigenului.

Dacă mediul nu conține oxigen, semnalele de răspuns sunt lungi și foarte intense.

Moleculele de oxigen maschează moleculele marcatoare. Ca urmare, semnalele de răspuns sunt mai scurte și mai puțin intense.

Rezultatul măsurătorii

- Senzorul returnează un semnal proporțional cu concentrația de oxigen din mediu.

Temperatura mediului și presiunea aerului sunt deja luate în considerare pentru calcularea concentrației de oxigen în senzor.

Senzorul furnizează valorile măsurate pentru temperatură și presiune parțială, precum și o valoare măsurată brută. Această valoare corespunde cu perioada de stingere a fluorescenței și este de aprox. 20 μs în aer și de aprox. 60 μs în mediu fără oxigen.

Pentru rezultate de măsurare optime

1. În timpul calibrării, introduceți presiunea aerului curentă la transmițător.
2. În cazul unui mediu salin:
 - Introduceți salinitatea.
3. Pentru măsurători în unitățile %Vol sau %SAT:
 - Introduceți, de asemenea, presiunea de utilizare actuală în modul de măsurare.



- Instrucțiuni de utilizare pentru Memosens, BA01245C
Pentru toate transmițătoarele, analizatoarele și testerele din familia de produse Liquiline CM44x/P/R, Liquiline System CA80XX și Liqystation CSFxx
- Instrucțiuni de utilizare pentru Liquiline CM42, BA00381C și BA00382C

Sistem de măsurare

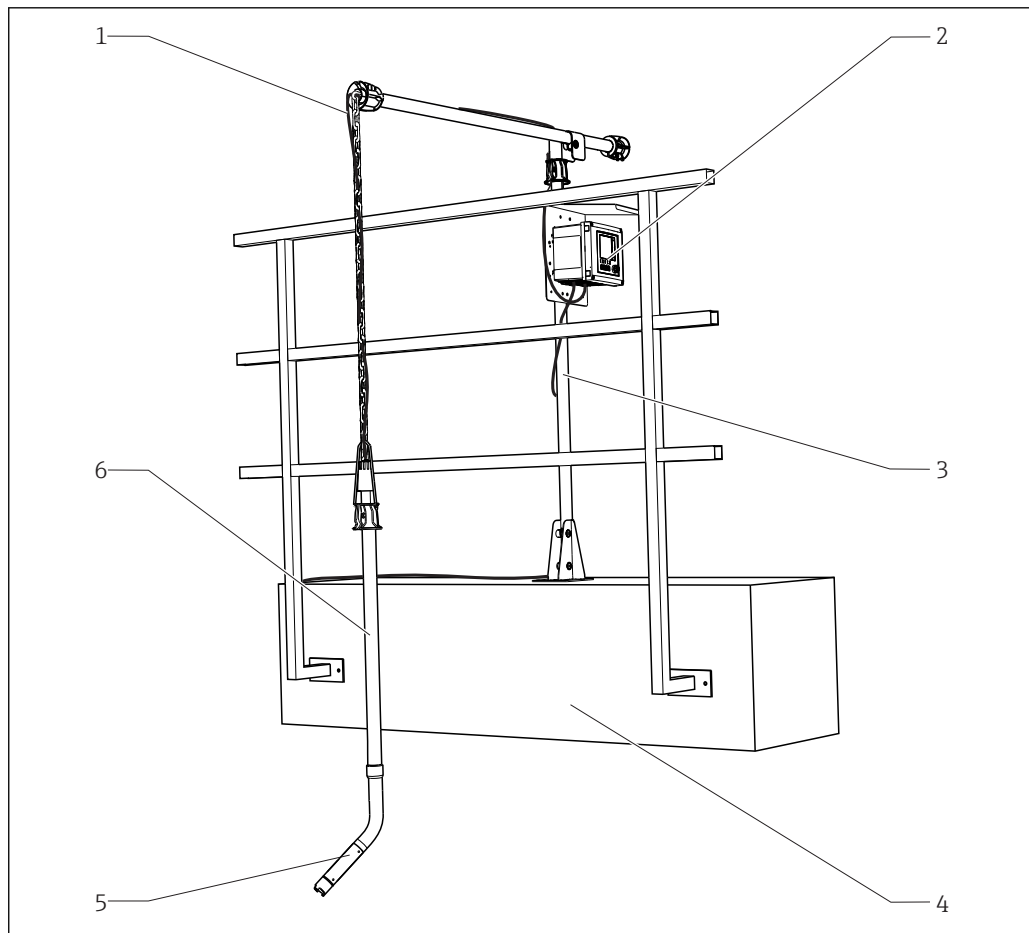
COS61D

Un sistem de măsurare complet cuprinde cel puțin următoarele componente:

- Senzor de oxigen Oxymax COS61D
- Transmițător cu canale multiple Liquiline CM44x
- Cablu de senzor, disponibil opțional cu conector M12
- Ansamblu, de ex. ansamblu de debit COA250, ansamblu de imersare CYA112 sau ansamblu retractabil COA451

Opțional:

- Suport ansamblu Flexdip CYH112 pentru operație de imersare
- Cablu prelungitor CYK11
- Sistem de curățare



A0012882

11 Exemplu de sistem de măsurare cu COS61D

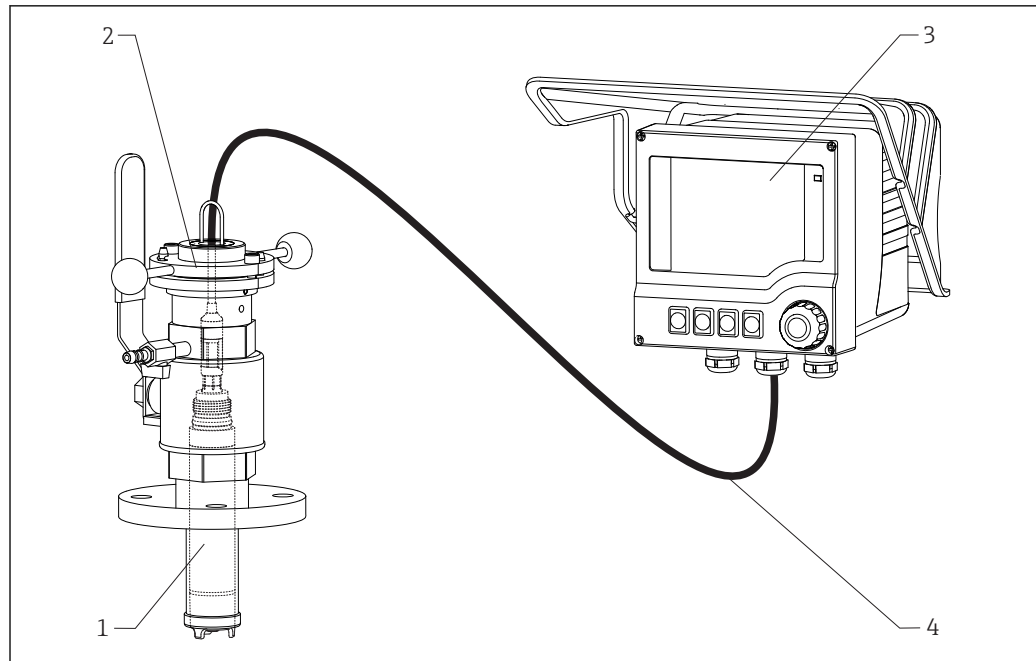
- | | | | |
|---|-------------------|---|--------------------------|
| 1 | Cablul senzorului | 4 | Margine de bazin cu șină |
| 2 | Liquiline CM44x | 5 | Oxymax COS61D |
| 3 | Flexdip CYH112 | 6 | FlexdipCYA112 |

Un sistem de măsurare complet cuprinde cel puțin următoarele componente:

- Senzor de oxigen Oxymax COS51D OOS51D
- Transmițător, de ex. Liquiline CM42
- Cablu senzor CYK10, M12 conector opțional
- Ansamblu, de ex. ansamblu de debit COA250, ansamblu de imersare CYA112 sau ansamblu retractabil COA451

Opțional:

- Suport ansamblu Flexdip CYH112 pentru operația de imersare
- Cablu prelungitor CYK11
- Sistem de curățare



A0006735

12 Exemplu de sistem de măsurare

- 1 Senzor Oxymax COS51D OOS51D
- 2 Ansamblu Cleanfit COA451
- 3 Transmițător Liquline CM42
- 4 Cablu senzor CYK10

Funcția și proiectarea sistemului COS51D

Principiu de măsurare

Moleculele de oxigen care se difuzează prin membrană sunt reduse la catod în ioni de hidroxid (OH⁻). La anod, argintul este oxidat în ioni de argint (Ag⁺) (acesta formează un strat de halogenură de argint). Emisia de electroni la catod și acceptarea electronilor la anod generează un curent. În condiții constante, acest curent este proporțional cu conținutul de oxigen din mediu. Acest curent este convertit în transmițător și indicat pe afișaj sub forma unei concentrații de oxigen în mg/l, µg/l, ppm, ppb sau Vol%, sub forma unui indice de saturație în % SAT sau sub forma unei presiuni parțiale a oxigenului în hPa.

Sistem potențiostatic-amperometric cu trei electrozi

Electrodul de referință, cu impedanță ridicată, fără curent, joacă un rol important. Formarea unui strat de bromură de argint sau de clorură de argint pe anod utilizează ionii de bromură sau de clorură dizolvați în electrolit. În cazul senzorilor convenționali acoperiți cu membrană care funcționează cu sistemul cu doi electrozi, acesta cauzează o creștere a abaterii semnalului. Lucrurile nu stau așa în cazul sistemului cu trei electrozi: modificarea concentrației de bromură sau clorură este înregistrată de electrodul de referință, iar un circuit de comandă intern menține constant potențialul electrodului de lucru. Avantajele acestui principiu sunt: o precizie mult mai mare a semnalului și intervale de calibrare mult mai lungi.

Tehnologie Memosens

Siguranță maximă a procesului

Cu transmisia inductivă a valorii măsurate cu ajutorul unei conexiuni fără contact, Memosens garantează siguranță maximă a procesului și oferă următoarele avantaje:

- Sunt eliminate toate problemele cauzate de umezeală:
 - Conexiune cu fișă fără coroziune
 - Umezeala nu poate deforma valorile măsurate
 - Poate fi cuplat chiar și subacvatic
- Transmițătorul este decuplat galvanic de la mediu
- Siguranța CEM garantată de măsurile de ecranare în transmisia digitală a valorii măsurate
- Componentele electronice cu siguranță intrinsecă asigură utilizarea în zone periculoase fără probleme

Securitatea datelor grație unei transmisii de date digitale

Tehnologia Memosens digitalizează valorile măsurate în senzor și transmite datele la transmițător printr-o conexiune fără contact și fără potențiali paraziti. Rezultatul:

- Mesaj de eroare automat dacă senzorul se defectează sau conexiunea dintre senzor și transmițător se întrerupe
- Detectarea imediată a erorii mărește disponibilitatea punctului de măsurare

Ușor de utilizat

Senzorii cu tehnologie Memosens au o unitate electronică integrată care stochează datele de calibrare și alte informații (cum ar fi totalul orelor de funcționare și orele de funcționare în condiții de măsurare extreme). Când senzorul este instalat, datele senzorului sunt transferate automat la transmițător și utilizate pentru a calcula valoarea măsurată curentă.

Stocarea datelor de calibrare în senzor permite calibrarea senzorului independent de punctul de măsurare. Rezultatul:

- Calibrarea ușoară în laboratorul de măsurare în condiții externe optime îmbunătățește calitatea calibrării
- Senzorii precalibrați pot fi înlocuiți rapid și ușor, ceea ce sporește considerabil disponibilitatea punctului de măsurare
- Instalarea transmițătorului în containerul de măsurare cu dispozitive de măsurare integrate reduce munca de cablare și numărul de dispozitive de fixare necesare
- Grație disponibilității datelor senzorului, pot fi definite cu precizie intervalele de întreținere și se poate efectua o întreținere predictivă
- Istoricul senzorului poate fi documentat cu ajutorul unor purtătoare de date externe și unor programe de evaluare
- Utilizarea senzorului poate fi stabilită pe baza istoricului acestuia

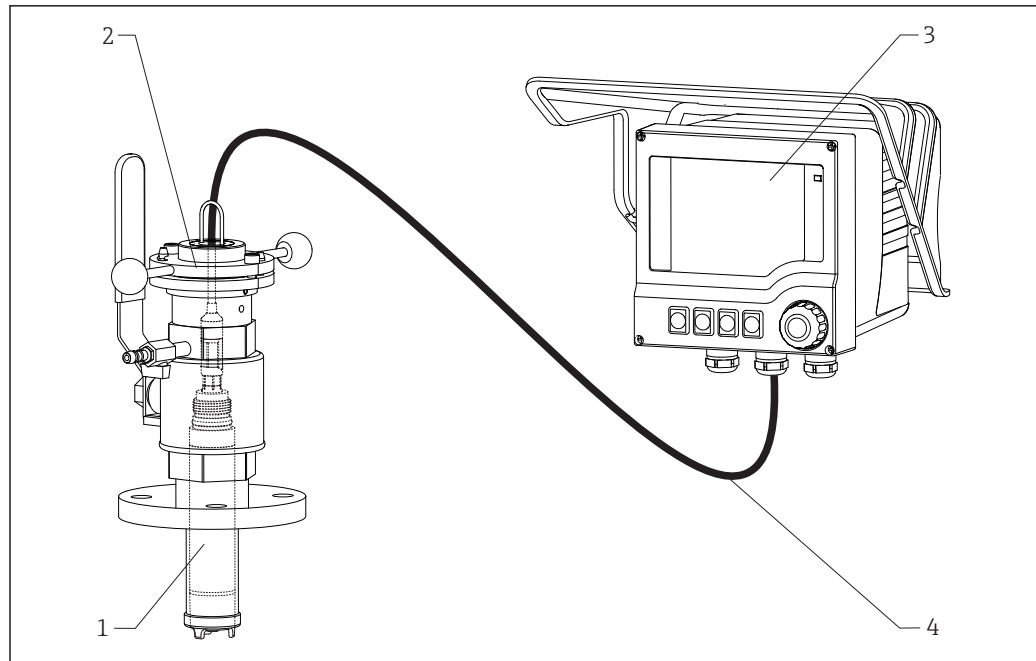
Sistem de măsurare

Un sistem complet de măsurare cuprinde:

- Senzor de oxigen digital Oxymax COS51D
- Transmițător, de ex. Liquiline CM42
- Cablu de măsurare CYK10
- Ansamblu, de ex. de imersare CYA112 sau retractabil COA451

Opțional (consultați Accesorii):

- Suport ansamblu CYH112 pentru operația de imersare
- Cutie de joncțiuni RM (pentru prelungirea cablului)
- Sistem de curățare automată Chemoclean cu cap de pulverizare



A0006735

13 Exemplu de sistem de măsurare

- 1 Senzor de oxigen digital Oxymax COS51D
 2 Ansamblu retractabil COA451
 3 Liquiline CM42
 4 Cablu de măsurare CYK10

Funcția și proiectarea sistemului CYA112



Pentru informații detaliate despre „funcția și proiectarea sistemului Flexdip CYA112”, consultați Informațiile tehnice

Alimentare cu energie electrică

Alimentare cu energie electrică a SGC400

Tensiunea de alimentare

Tensiune	100 la 240 V _{AC}
Consum de curent	0,07 A
Consum de putere	15 W
Conexiune electrică	Bornă X1 (verde/galben): PE Bornă X2 (albastru): N Bornă X3 (gri): L1

Alimentare cu energie electrică CM444

Tensiunea de alimentare

Dispozitiv cu două canale

În funcție de versiune:

- De la 100 la 230 V CA, 50/60 Hz
Fluctuații maxime admise ale tensiunii de alimentare de la rețea: $\pm 15\%$ din tensiunea nominală
- 24 V CA/CC, 50/60 Hz
Fluctuații maxime admise ale tensiunii de alimentare de la rețea: $+20\%$ / -15% din tensiunea nominală

Dispozitiv cu patru și opt canale CM444 și CM448

În funcție de versiune,:

- De la 100 la 230 V CA, 50/60 Hz
Fluctuații maxime admise ale tensiunii de alimentare de la rețea: $\pm 15\%$ din tensiunea nominală
- 24 V CC
Fluctuații maxime admise ale tensiunii de alimentare de la rețea: $+20\%$ / -15% din tensiunea nominală

NOTĂ

Dispozitivul nu dispune de un comutator de punere sub tensiune!

- ▶ Instalați un disjunctor protejat la locul de instalare.
- ▶ Disjunctorul protejat trebuie să fie un întrerupător sau un disjunctor de putere și trebuie etichetat drept disjunctor pentru dispozitiv.
- ▶ La punctul de alimentare, sursa de alimentare pentru dispozitivele pe 24 V trebuie izolate de cablurile sub tensiune periculoase prin izolație dublă sau izolații armate.

Conexiune Fieldbus

Tensiune de alimentare: nu se aplică

Consum de putere

Dispozitiv cu două canale

În funcție de tensiunea de alimentare

- De la 100 la 230 V CA și 24 V CA:
Max. 55 VA
- 24 V CC:
Max. 22 W

Dispozitiv cu patru și opt canale CM444 și CM448

În funcție de tensiunea de alimentare

- de la 100 la 230 V CA:
Max. 73 VA
- 24 V CC:
Max. 68 W

Siguranță

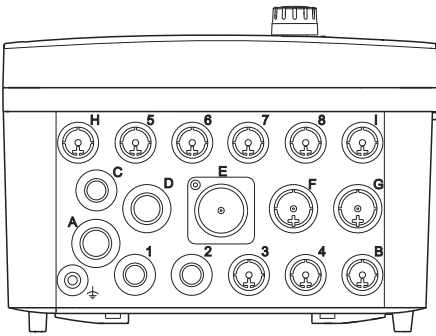
Siguranță neînlocuibilă

Protecție la supratensiune

Protecție integrată la supratensiune/descărcări electrice, conform EN 61326

Categorie de protecție 1 și 3

Intrări cablu

Identificarea intrării cablului la baza carcasei	Presgarnitură adecvată
B, C, H, I, 1-8	M16x1,5 mm/NPT3/8"/G3/8
A, D, F, G	M20x1,5 mm/NPT1/2"/G1/2
E	-
≡	M12 x 1,5 mm
	Alocare recomandată 1-8 Senzori 1-8 A Alimentare cu energie electrică B RS485 In (Intrare) sau M12 DP/RS485 C Poate fi utilizată la alegere D,F,G Ieșiri și intrări de curent, rele H Poate fi utilizată la alegere I RS485 Out (Ieșire) sau M12 Ethernet E A nu se utiliza

Specificație cablu

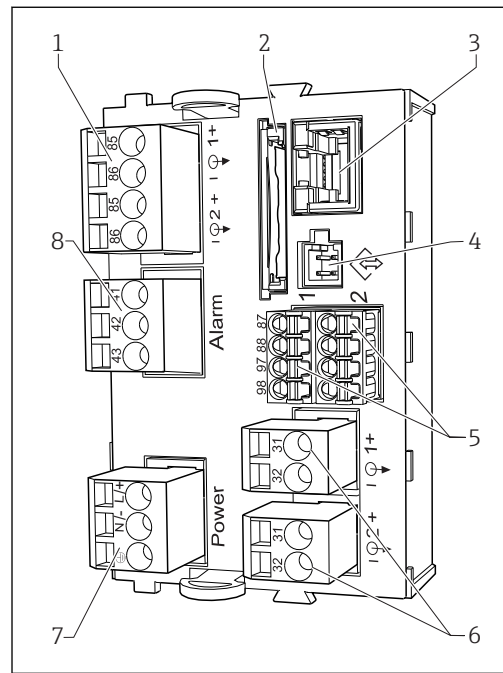
Presgarnitură	Diametru de cablu permis
M16 x 1,5 mm	de la 4 la 8 mm (de la 0,16 la 0,32")
M12 x 1,5 mm	de la 2 la 5 mm (de la 0,08 la 0,20")
M20 x 1,5 mm	de la 6 la 12 mm (de la 0,24 la 0,48")
NPT3/8"	de la 4 la 8 mm (de la 0,16 la 0,32")
G3/8	de la 4 la 8 mm (de la 0,16 la 0,32")
NPT1/2"	de la 6 la 12 mm (de la 0,24 la 0,48")
G1/2	de la 7 la 12 mm (de la 0,28 la 0,48")



Presgarniturile montate din fabrică sunt strânse cu 2 Nm.

Conexiune electrică

Modul de bază

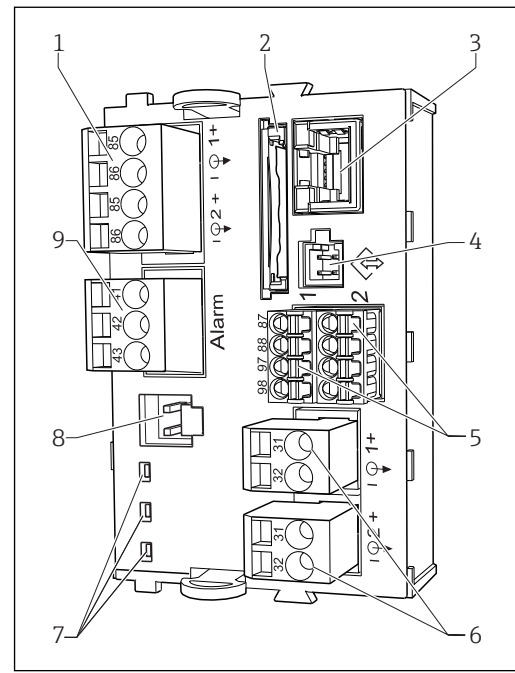


A0012405

14 Modul de bază BASE-H sau -L (dispozitiv cu două canale)

- 1 Alimentare cu energie electrică pentru senzorii de cablu digital fix cu protocol Memosens
- 2 Slot de card SD
- 3 Slot pentru cablu de afișaj ¹⁾
- 4 Interfață de service
- 5 Conexiuni pentru 2 senzori Memosens
- 6 Ieșiri de curent
- 7 Conectare energie electrică
- 8 Conexiune releu de alarmă

¹⁾ Conexiune dispozitiv intern. Nu deconectați fișa!

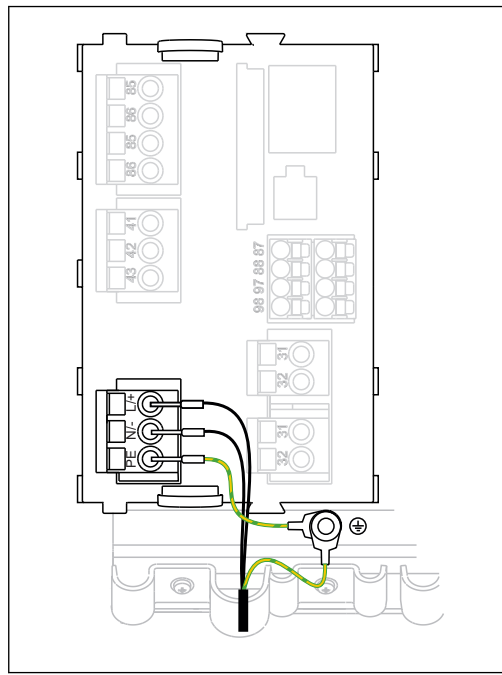


A0015871

15 Modul de bază BASE-E (dispozitiv cu patru și cu opt canale)

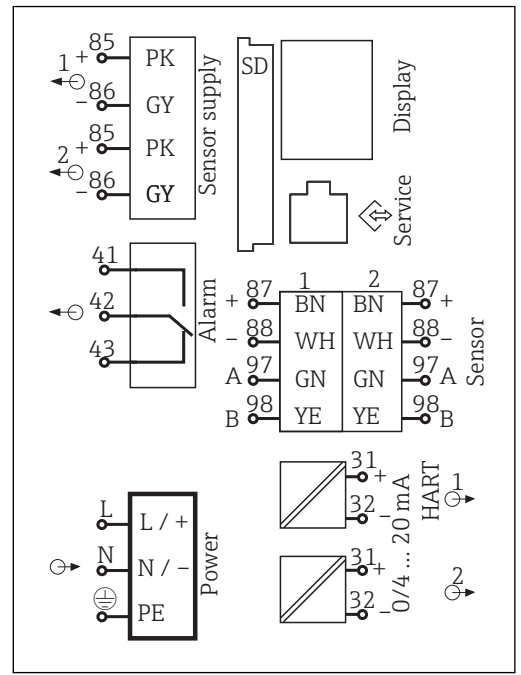
- 1 Alimentare cu energie electrică pentru senzorii de cablu digital fix cu protocol Memosens
- 2 Slot de card SD
- 3 Slot pentru cablu de afișaj ¹⁾
- 4 Interfață de service
- 5 Conexiuni pentru 2 senzori Memosens
- 6 Ieșiri de curent
- 7 LED-uri
- 8 Mufă pentru cablu de alimentare interior ¹⁾
- 9 Conexiune releu de alarmă

Conectarea tensiunii de alimentare pentru CM442



A0015825

16 Conectarea sursei de alimentare la BASE-H sau -L

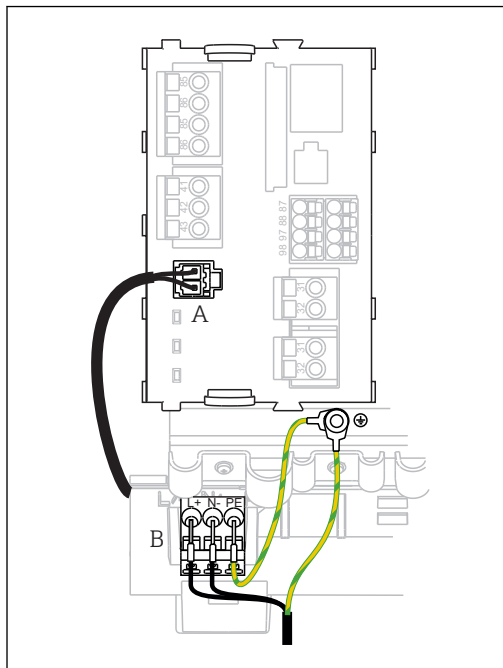


A0012404

17 Schemă generală de conexiuni pentru BASE-H or -L

H Unitate de alimentare de la 100 la 230 VAC
 L Unitate de alimentare 24 VAC sau 24 VDC

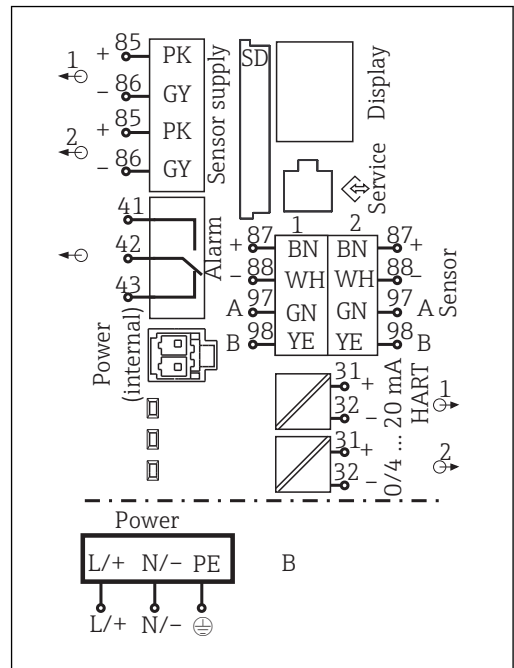
Conectarea tensiunii de alimentare pentru CM444 și CM448



A0015872

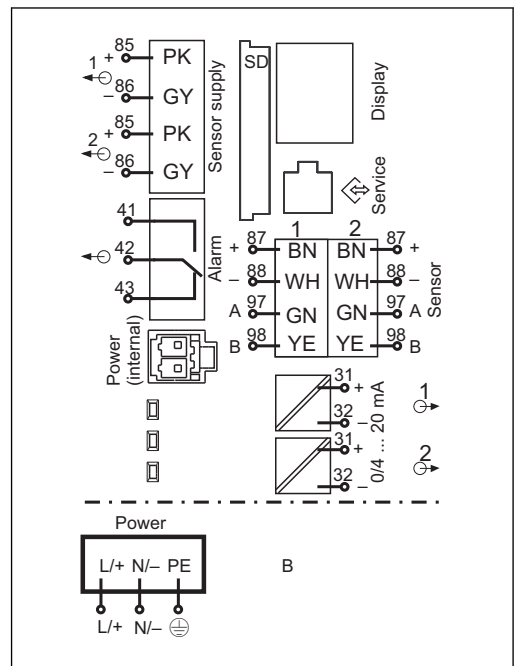
18 Conectarea sursei de alimentare la BASE-E

- A Cablu de alimentare internă
- B Unitate de alimentare prelungitoare



A0015873

19 Schemă generală de conexiuni pentru BASE-E și unitate de alimentare prelungitoare(B)



A0031391

20 Schemă generală de conexiuni BASE-E și unitate de alimentare externă (B)

Conectarea modulelor opționale

Cu ajutorul modulelor de extensie, puteți achiziționa funcții suplimentare pentru dispozitivul dumneavoastră.

NOTĂ

Combi-nații hardware inacceptabile (din cauza conflictelor în sursa de alimentare)

Măsurări incorecte sau defecțiune totală a punctului de măsurare din cauza acumulării căldurii sau supraîncărcării

- ▶ Dacă intenționați să extindeți controlerul, asigurați-vă că este permisă combinația de hardware rezultată (Configurator la www.endress.com/CM442 sau .../CM444 sau .../CM448).
- ▶ Vă rugăm să țineți cont de faptul că, dacă veți extinde CM442 la CM444 sau CM448, trebuie să montați o unitate de alimentare cu energie suplimentară și o placă posterioară suplimentară. Apoi, trebuie să utilizați și modulul de bază BASE-E.
- ▶ Rețineți că suma tuturor intrărilor și ieșirilor de curent nu trebuie să depășească 8.
- ▶ Asigurați-vă că nu utilizați mai mult de 2 module „DIO”. Nu sunt admise mai multe module „DIO”.
- ▶ Vă rugăm să contactați centrul de vânzări Endress+Hauser în cazul în care aveți întrebări.

Prezentare generală a tuturor modulelor disponibile

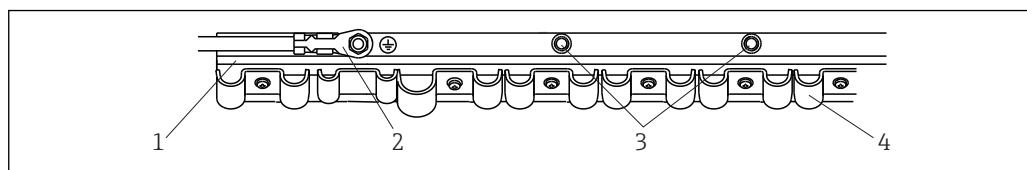
Nume modul				
AOR	2R	4R	2DS	DIO
<ul style="list-style-type: none"> ▪ 2 ieșiri analogice 0/4 până la 20mA ▪ 2 relee ▪ Nr. comandă 71111053 	<ul style="list-style-type: none"> ▪ 2 relee ▪ Nr. comandă 71125375 	<ul style="list-style-type: none"> ▪ 4 relee ▪ Nr. comandă 71125376 	<ul style="list-style-type: none"> ▪ 2 intrări de senzor digital ▪ 2 sisteme de alimentare pentru senzori digitali ▪ Nr. comandă 71135631 	<ul style="list-style-type: none"> ▪ 2 intrări digitale ▪ 2 ieșiri digitale cu tensiune auxiliară ▪ Nr. comandă 71135638

Nume modul				
2AO	4AO	2AI	485	ETH
<ul style="list-style-type: none"> 2 ieșiri analogice 0/4 până la 20mA Nr. comandă 71135632 	<ul style="list-style-type: none"> 4 ieșiri analogice 0/4 până la 20mA Nr. comandă 71135633 	<ul style="list-style-type: none"> 2 x 0/4 până la 20mA intrări analogice Nr. comandă 71135639 	<ul style="list-style-type: none"> Ethernet (server web sau Modbus TCP) Sursă de alimentare de 5V pentru terminația PROFIBUS DP RS485 (PROFIBUS DP sau Modbus RS485) Nr. comandă 71135634 	<ul style="list-style-type: none"> Server web și Ethernet/IP sau Modbus TCP Nr. comandă 71272410

i PROFIBUS DP (modul 485)

Contactele 95, 96 și 99 sunt legate în punte în conector. Astfel, comunicarea PROFIBUS nu va fi întreruptă în cazul în care conectorul este deconectat.

Conexiunea de împământare de protecție



A0025171

21 Șină de montare cablu și funcție asociată

- | | |
|--|--|
| 1 Șină de montare cablu | 3 Șuruburi filetate suplimentare pentru legările la pământ |
| 2 Șurub filetat (conexiunea de împământare de protecție, punct de împământare central) | 4 Coliere de cablu (fixarea și împământarea cablurilor senzorului) |

Conexiune senzor

Senzori cu protocol Memosens

Tipuri de senzor	Cablul senzorului	Senzori
Senzori digitali fără sursă internă suplimentară de alimentare	Cu conexiune cu fișă și transmisie de semnal inductiv	<ul style="list-style-type: none"> ▪ Senzori pH ▪ Senzori ORP ▪ Senzori combinați ▪ Senzori de oxigen (amperometrici și optici) ▪ Senzori de conductivitate cu măsurare conductivă a conductivității ▪ Senzori de clor (dezinfecție)
	Cablu fixat	Senzori de conductivitate cu măsurare inductivă a conductivității
Senzori digitali cu sursă internă suplimentară de alimentare	Cablu fixat	<ul style="list-style-type: none"> ▪ Senzori de turbiditate ▪ Senzori pentru măsurarea interfeței ▪ Senzori pentru măsurarea coeficientului de absorbție spectrală (SAC) ▪ Senzori de azotat ▪ Senzori optici de oxigen ▪ Senzori ion-senzitivi

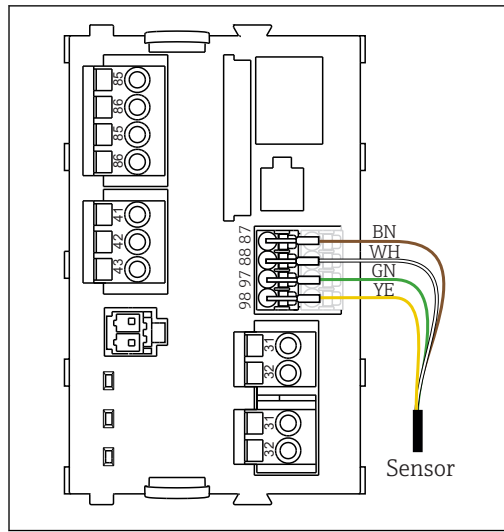
Următoarea regulă se aplică la conectarea senzorilor CUS71D:

- CM442
 - Se permite un singur CUS71D, nu este admis un senzor suplimentar.
 - De asemenea, a doua intrare pentru senzor nu se va utiliza pentru un alt tip de senzor.
- CM444
 - Fără restricții. Se pot utiliza toate intrările de senzor, dacă este necesar.
- CM448
 - Dacă este conectat un CUS71D, numărul intrărilor pentru senzor care pot fi utilizate este limitat la maxim 4.
 - Dintre acestea, pentru senzorii CUS71D, se pot utiliza toate cele 4 intrări.
 - Este posibilă orice combinație de CUS71D și de alți senzori, atât timp cât numărul total al senzorilor conectați nu depășește 4.

Tipuri de conexiune

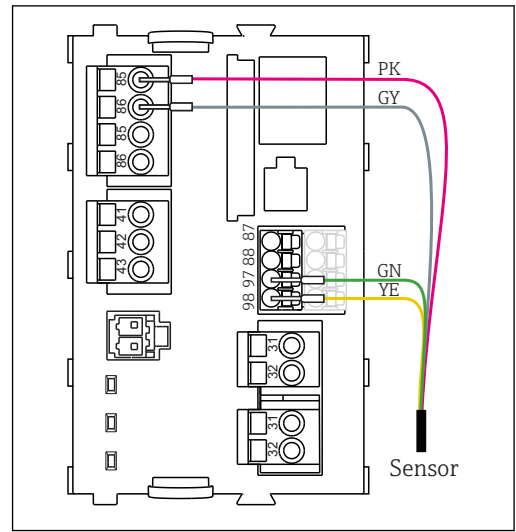
- Conectare directă a cablului senzorului la conectorul terminal al modulului senzor PEM sau al modulului de bază L, H sau E (→ 22 ff.)
- Opțional: Mufa cablului senzorului conectată la manșonul senzorului M12 de pe partea inferioară a dispozitivului
Pentru acest tip de conexiune, dispozitivul este deja cablat din fabrică (→ 25).

Cablul senzorului este conectat direct



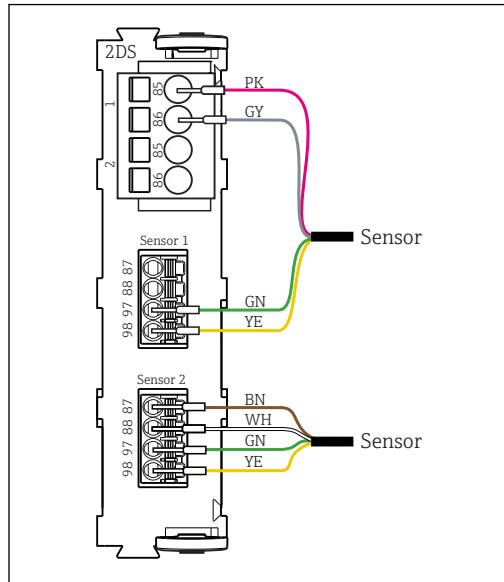
A0023038

22 senzori fără tensiune de alimentare suplimentară



A0023039

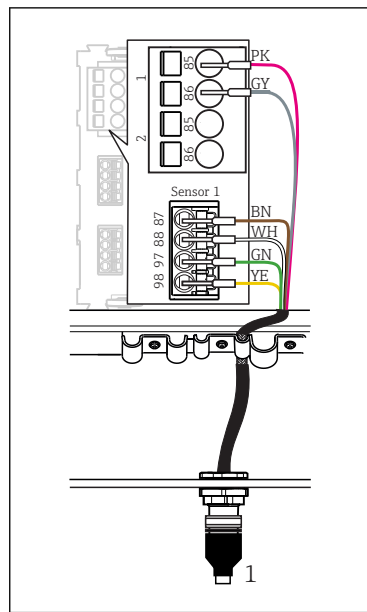
23 senzori cu tensiune de alimentare suplimentară



A0033206

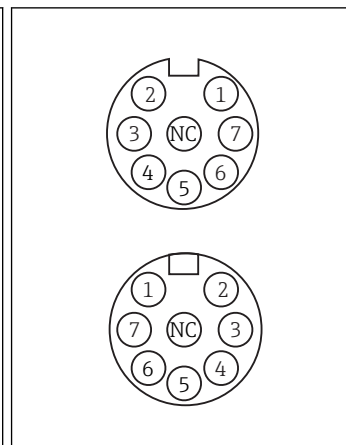
24 senzori cu și fără tensiune de alimentare suplimentară la modulul senzor 2DS

Conexiune prin intermediul conexiunii cu fișă M12



25 Conexiune cu fișă M12 (ex. la modulul sensorului)

1 Cablul sensorului cu conector M12



A0018021

26 Alocare M12 Sus: manșon inferior: conector (vedere de sus în fiecare caz)

- 1 PK (roz) (24 V)
- 2 GY (gri) (Împământare 24 V)
- 3 BN (maro) (3 V)
- 4 WH (alb) (Împământare 3 V)
- 5 GN (verde) (Memosens)
- 6 YE (galben) (Memosens)
- 7, Neconectat
- NC

Versiunile dispozitivului cu o mufă M12 preinstalată sunt deja cablate la livrare.

Vă rugăm să rețineți următoarele:

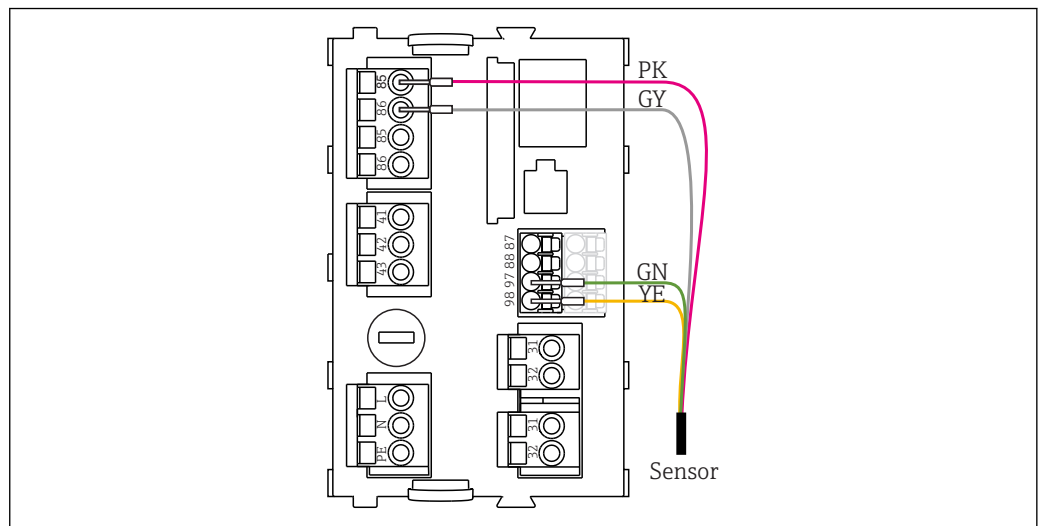
- Cablajul dispozitivului intern este întotdeauna același indiferent de tipul de senzor pe care îl conectați la manșonul M12 (plug & play/conectare și folosire).
- Cablurile de semnal sau de alimentare sunt alocate în capul de senzorului astfel încât sunt utilizate oricare dintre cablurile de alimentare PK și GY (ex. senzori optici) sau nu (ex. senzori pH sau ORP).

Alimentare cu energie electrică CAS40D

Conexiune electrică

Opțiuni pentru conectarea la transmițătorul Liquiline CM44x

- Conector M12 (versiune: cablu fix, conector M12)
- Cablu fix la plăcile terminale (versiune: cablu fix, manșoane)



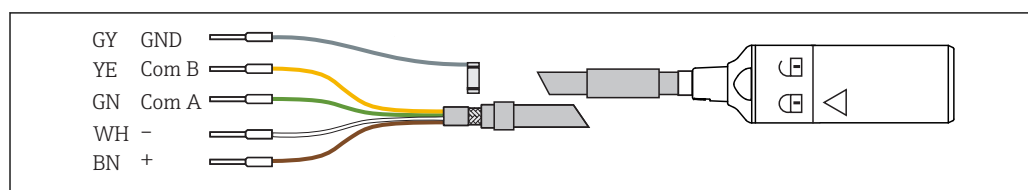
A0012460

27 Conexiune senzor

Lungimea maximă a cablului este de 100 m (328 ft).

Alimentare cu energie electrică COS61D**Conexiune electrică**

Conexiunea electrică senzorului la transmițător este stabilită cu ajutorul unui cablu de măsurare O CYK10.



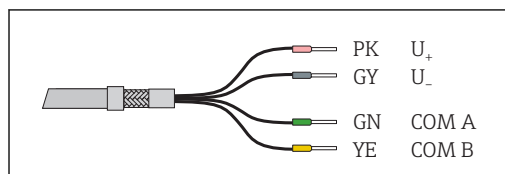
A0024019

28 Cablu de măsurare O CYK10

COS61D

Date de conexiune

- Cablul senzorului conectat direct la conectorul terminal al modulului de bază
- Opțional: racordul de cablu al senzorului conectat la manșonul de senzor M12 al transmițătorului
Pentru acest tip de conexiune, transmițătorul este deja cablat din fabrică.



29 Cablu fix al senzorului cu conductori de cablu cu terminații

Caracteristici de performanță**Caracteristici de funcționare ale SGC400****Hardware**

CPU	BCM2837, 1,2 GHz, patru nuclee
Porturi	2x Ethernet Modbus TCP

Software

Sistem de operare	Raspbian versiune Jessie incl. corecție RT
Software standard	Mediu de execuție specific Endress+Hauser

Caracteristici de funcționare ale CM444**Țimp de răspuns****Ieșiri de curent**

t_{90} = max. 500 ms pentru o creștere de la 0 la 20 mA

Intrări curent

t_{90} = max. 330 ms pentru o creștere de la 0 la 20 mA

Intrări și ieșiri digitale

t_{90} = max. 330 ms pentru o creștere de la joasă la înaltă

Temperatură de referință

25 °C (77 °F)

Eroare maximă măsurată pentru intrările pentru senzor

→ Documentația senzorului conectat

Eroarea măsurată pentru intrările și ieșirile de curent

Erori tipice măsurate:

< 20 μ A (cu valori de curent < 4 mA)
 < 50 μ A (cu valori de curent între 4 și 20 mA)
 la 25 °C (77 °F) fiecare

Eroare măsurată suplimentară, dependentă de temperatură:

< 1,5 μ A/K

Toleranță de frecvență a intrărilor și ieșirilor digitale

≤ 1%

Rezoluția intrărilor și ieșirilor de curent

< 5 μ A

Repetabilitate

→ Documentația senzorului conectat

Caracteristici de performanță ale CAS40D

Timpi de răspuns t_{90} al senzorilor ion-selectivi

< 2 min.

Pentru o modificare între 0,5 and 1 mmol/l în ambele direcții, la 25 °C (77 °F).

Eroare maximă măsurată

± 5 % din valoarea măsurată ± 0,2 mg/l

Repetabilitate

±3 % din valoarea de afișare

Compensare

Senzor	Temperatură	pH	Potasiu ^{1) 2)}	Clorură ^{3) 4)}
Amoniu	2 până la 40 °C (36 până la 100 °F)	pH 8,3 până la 10	1 până la 1000 mg/l (ppm)	-
Azotat		-	-	10 până la 1000 mg/l (ppm)
Potasiu		-	-	-
Clorură		-	-	-

- 1) Fluctuațiile în concentrație, nu valoarea absolută, sunt hotărâtoare
- 2) Recomandare: Utilizați un electrod de compensare pentru concentrațiile de potasiu > 40 mg/l în cazul valorilor fluctuante simultan de ± 20 mg/l sau aplicați o abatere în cazul valorilor nefluctuante.
- 3) Fluctuațiile în concentrație, nu valoarea absolută, sunt hotărâtoare
- 4) Recomandare: Utilizați un electrod de compensare pentru concentrațiile de clorură > 500 mg/l în cazul valorilor fluctuante simultan de ± 100 mg/l sau aplicați o abatere în cazul valorilor nefluctuante.

Durată de viață max.

Membrană și electrolit

- Utilizare:
aprox. 0,5 ani
- Depozitare:
2 ani

Curățare automată

- Mediu de curățare:
 - Aer
- Presiune:
 - Între 3 și 3,5 bari (între 45 și 50 psi)
- Volum de aer solicitat per ciclu de curățare:
 - Între 3 și 4 l (între 0,8 și 1 gal SUA)
- Durată de curățare:
 - între 4 și 15 s
- Intervale de curățare (la $T > 10\text{ }^{\circ}\text{C}$ ($50\text{ }^{\circ}\text{F}$)):
 - Orificiu de admisie activare nămol: 15 s curățare, 30 min pauză
 - Activare nămol: 15 s curățare, 1 oră pauză

Caracteristici de performanță ale COS61D**Timpi de răspuns**

De la aer la azot la condiții de nominale de funcționare:

t_{90} : 60 s

La $20\text{ }^{\circ}\text{C}$ ($68\text{ }^{\circ}\text{F}$):

- C OOS51D-***0* (capac membrană negru pentru timp de răspuns standard):
 - t_{90} : 3 minute
 - t_{98} : 8 minute
- C OOS51D-***1* (capac membrană alb pentru timp de răspuns rapid):
 - t_{90} : 30 s
 - t_{98} : 90 s

Condiții de operare de referință

Temperatură de referință: $25\text{ }^{\circ}\text{C}$ ($77\text{ }^{\circ}\text{F}$)

Presiune de referință: 1013 hPa (15 psi)

Aplicație de referință: Apă saturată cu aer

Curent de semnal în aer

- C OOS51D-***0* (capac membrană negru):
 - Aprox. 300 nA
- C OOS51D-***1* (capac membrană alb):
 - Aprox. 1100 nA

Curent zero

< 0,1 % din curentul de semnal în aer

Rezoluția valorii măsurate

- C OOS51D-***0* (capac membrană negru):
 - 0,01 mg/l (0,01 ppm)
- C OOS51D-***1* (capac membrană alb):
 - 0,001 mg/l (0,001 ppm)

Eroare maximă măsurată ¹⁾**COS61D****Interval de măsurare**

< 12 mg/l
 12 mg/l până la 20 mg/l
 1% din valoare

Eroare maximă măsurată

0,01 mg/l sau $\pm 1\%$ din valoare
 $\pm 2\%$ din valoare

Repetabilitate

$\pm 0,5\%$ din sfârșitul intervalului de măsurare
 1% din valoare

1) În conformitate cu IEC 60746-1 la condiții de funcționare nominale

Abatere pe termen lung

Abatere punct zero: < 0,1 % pe săptămână la 30 °C (86 °F) ¹⁾
Abatere interval de măsurare: < 0,1 % pe săptămână la 30 °C (86 °F) ¹⁾

1) în condiții constante

Influența presiunii mediului

Nu este necesară compensarea presiunii

Timp de polarizare

< 60 minute

Consum de oxigen intrinsec

- C OOS51D-***0*:
Aprox. 90 ng/h în aer la 25 °C (77 °F)
- C OOS51D-***1*:
Aprox. 270 ng/h în aer la 25 °C (77 °F)

Durata de viață a capacului de senzor

>2 ani (în condiții nominale de funcționare, protejați împotriva luminii solare directe)

Caracteristici de funcționare ale COS51D

Timp de răspuns

COS51D-***0* (capac membrană negru pentru timp de răspuns standard):

- t_{90} : 3 minute
- t_{98} : 8 minute (la 20 °C (68 °F) în fiecare caz)

COS51D-***1* (capac membrană alb pentru timp de răspuns rapid):

- t_{90} : 0,5 minut
- t_{98} : 1,5 minute (la 20 °C (68 °F) în fiecare caz)

Condiții de operare de referință

Temperatură de referință: 25 °C (77 °F))

Presiune de referință: 1013 hPa (15 psi)

Curent de semnal în aer ²⁾

- COS51D-***0* (capac membrană negru): aprox. 300 nA
- COS51D-***1* (capac membrană alb): aprox. 1100 nA

Curent zero

< 0,1 % din curent în aer

Rezoluția valorii măsurate

0,01 mg/l (0,01 ppm)

0,001 mg/l (0,001 ppm)

Eroare maximă măsurată

±1 % din valoarea măsurată ³⁾

Repetabilitate

±1% din valoare

Abatere pe termen lung

Abatere punct zero: < 0,1 % pe săptămână la 30 °C (86 °F)

2) La condițiile de funcționare de referință specificate

3) În conformitate cu IEC 60746-1 la condiții de funcționare nominale

Abatere interval de măsurare: < 0,1 % pe săptămână la 30 °C (86 °F) ⁴⁾

Influența presiunii mediului

Nu este necesară compensarea presiunii

Timp de polarizare

< 60 minute

Consum de oxigen intrinsec

COS51D-***0*: aprox. 90 ng/h în aer la 25 °C (77 °F)

COS51D-***1*: aprox. 270 ng/h în aer la 25 °C (77 °F)

Instalare



Pentru informații detaliate despre „Smart System pentru ape de suprafață SSP100”, consultați Instrucțiunile de utilizare

Mediu

Mediu SGC400

Domeniu de temperatură ambiantă

-25 la 55 °C (-13 la 131 °F)

Temperatură de depozitare

-40 la 80 °C (-40 la 176 °F)

Umiditate

10 la 90 % (fără condensare)

Grad de protecție

IP54

Rezistență la șocuri

Modem LTE Teltonika RUT240 (IEC 60950-1:2005, EN 60950-1:2006)

Kunbus RevPi 3 (EN 61131-2)

Phoenix Contact UNO-PS (IEC 60068-2-27, IEC 60068-2-6)

Compatibilitate electromagnetică (EMC)

În conformitate cu Directiva CEM 2014/30/UE

Modem LTE Teltonika RUT240 (EN61000-4)

Kunbus RevPi Core 3 (EN 61131-2, IEC 61000-6-2)

Phoenix Contact UNO-PS (EN 61000-4)

4) În condiții constante în fiecare caz

Mediu CM444**Domeniu de temperatură ambiantă****CM444**

- În general, de la -20 la 55 °C (de la 0 la 130 °F), cu excepția pachetelor de la al doilea punct din listă
- de la -20 la 50 °C (de la 0 la 120 °F) pentru următoarele pachete:
 - CM444-**M40A7FI*****+...
 - CM444-**M40A7FK*****+...
 - CM444-**N40A7FI*****+...
 - CM444-**N40A7FK*****+...
 - CM444-**M4AA5F4*****+...
 - CM444-**M4AA5FF*****+...
 - CM444-**M4AA5FH*****+...
 - CM444-**M4AA5FI*****+...
 - CM444-**M4AA5FK*****+...
 - CM444-**M4AA5FM*****+...
 - CM444-**M4BA5F4*****+...
 - CM444-**M4BA5FF*****+...
 - CM444-**M4BA5FH*****+...
 - CM444-**M4BA5FI*****+...
 - CM444-**M4BA5FK*****+...
 - CM444-**M4BA5FM*****+...
 - CM444-**M4DA5F4*****+...
 - CM444-**M4DA5FF*****+...
 - CM444-**M4DA5FH*****+...
 - CM444-**M4DA5FI*****+...
 - CM444-**M4DA5FK*****+...
 - CM444-**M4DA5FM*****+...

Temperatură de depozitare

-40 până la +80 °C (-40 până la 175 °F)

Umiditate

între 10 și 95%, fără condens

Grad de protecție

IP 66/67, impermeabilitate și rezistență la coroziune conform NEMA TYPE 4X

Rezistență la vibrații**Încercări de mediu**

Încercare la vibrații pe baza DIN EN 60068-2, octombrie 2008

Încercare la vibrații pe baza DIN EN 60654-3, august 1998

Montaj pe stâlp sau pe conductă

Interval de frecvențe	10 - 500 Hz (sinusoidal)	
Amplitudine	10 - 57,5 Hz:	0,15 mm
	57,5 - 500 Hz:	2 g ¹⁾
Durată test	10 cicluri de frecvență/ axă spațială, în 3 axe spațiale (1 oct./min)	

Montare pe perete

Interval de frecvențe	10 - 150 Hz (sinusoidal)	
Amplitudine	10 - 12,9 Hz:	0,75 mm
	12,9 - 150 Hz:	0,5 g ¹⁾
Durată test	10 cicluri de frecvență/ axă spațială, în 3 axe spațiale (1 oct./min)	

1) g ... accelerație gravitațională (1 g ≈ 9,81 m/s²)

Compatibilitate electromagnetică

Emisiile de interferență și imunitatea la interferențe conform standardului EN 61326-1:2013, clasa A pentru industrie

Siguranță electrică

Echipament clasa I, IEC 61010-1
 Joasă tensiune: supratensiune categoria II
 Mediu < 3000 m (< 9840 ft) peste MSL

Grad de contaminare

Produsul este adecvat pentru gradul de poluare 4.

Compensarea presiunii în mediu

Filtru fabricat din GORE-TEX utilizat ca element de compensare a presiunii
 Asigură compensarea presiunii în mediu și garantează protecție IP.

Mediul CAS40D**Interval temperatură ambientă**

-20 până la 50 °C (-4 până la 120 °F)

Temperatură de depozitare

2 până la 40 °C (36 până la 100 °F)

Grad de protecție

IP68 (coloană de apă de 2 m, 25 °C, 48 h)

Compatibilitate electromagnetică

Emisii de interferențe și imunitate la interferențe conform EN 61 326, Namur NE21

Mediul COS61D**Interval temperatură ambientă**

-20 la 60 °C (-4 la 140 °F)

-5 la 50 °C (23 la 122 °F)

Temperatură de depozitare

-20 la 70 °C (-4 la 158 °F)

la 95% umiditate relativă a aerului, fără condensare

- Umplut cu electrolit:
 - 5 până la 50 °C (20 până la 120 °F)
- Fără electrolit:
 - 20 până la 60 °C (0 până la 140 °F)

Grad de protecție**COS61D**

IP 68 (condiții de testare: coloană de apă 10 m (33 ft), la 25 °C (77 °F), peste 30 de zile)

IP68 (coloană de apă 10 m (33 ft) la 25 °C (77 °F) peste 30 de zile)

Compatibilitate electromagnetică**COS61D**

Emisii de interferențe și imunitate la interferențe conform EN 61326: 2005, Namur NE 21:2007

Mediul COS51D**Domeniu de temperatură ambientă**

-5 la 50 °C (20 la 120 °F)

Temperatură de depozitare

Umplut cu electrolit: -5 la 50 °C (20 la 120 °F)

Fără electrolit: -20 la 60 °C (0 la 140 °F)

Grad de protecție

IP 68 (condiții de testare: coloană de apă 10 m (33 ft) la 25 °C (77 °F) mai mult de 30 de zile)

Mediu CYA112

Temperatura aerului

-20 la 60 °C (-4 la 140 °F)

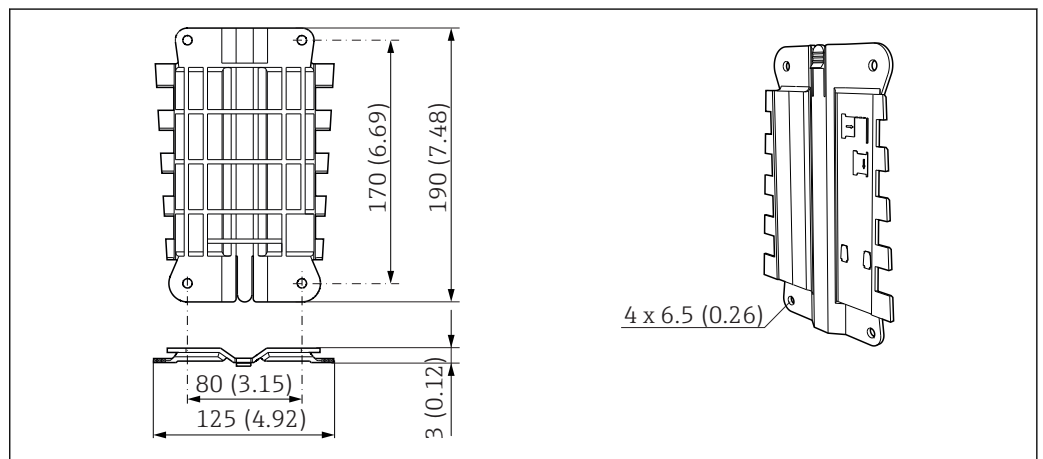
Construcție mecanică

Construcția mecanică a
SGC400

Design, dimensiuni

Placă de montaj

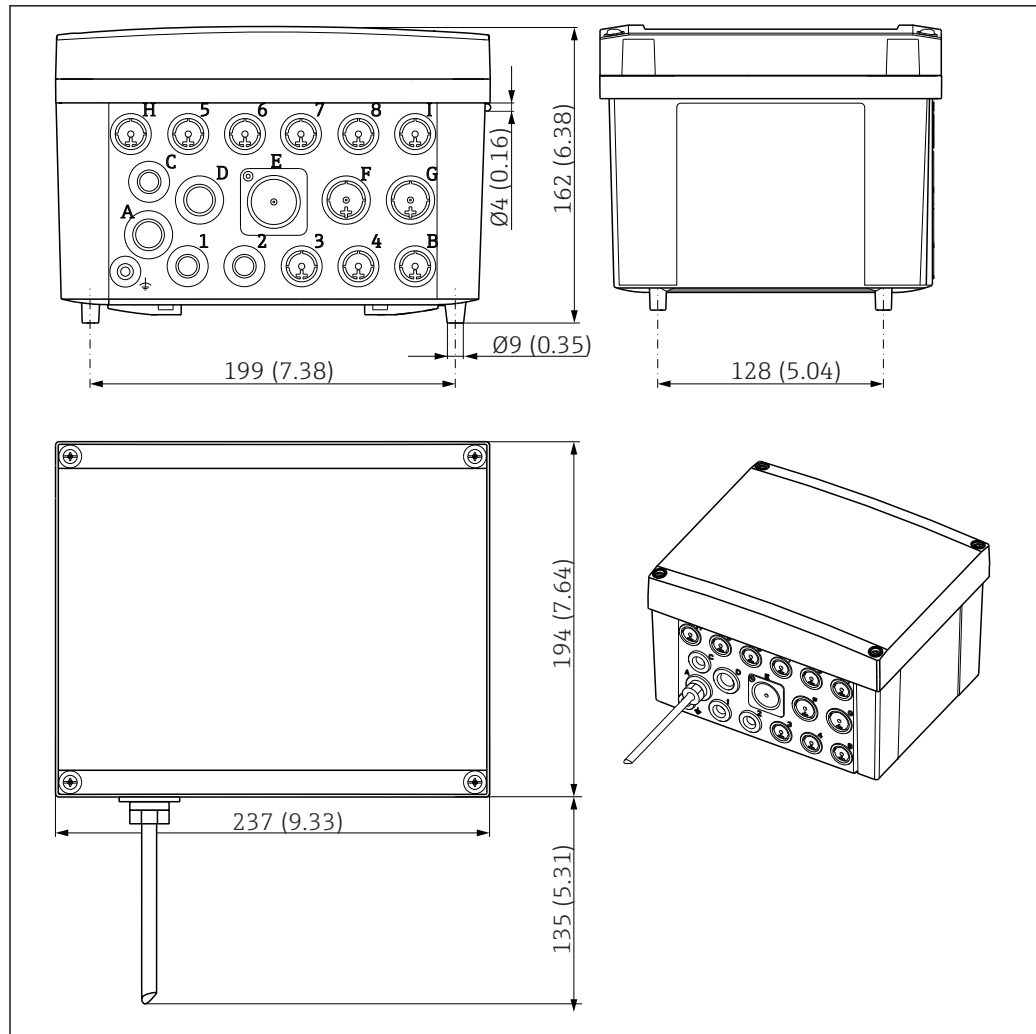
190 mm · 125 mm · 3 mm (7,48 in · 4,92 in · 0,12 in)



30 Dimensiunile plăcii de montaj

Edge Device Modbus SCG400

237 mm · 194 mm · 162 mm (9,33 in · 7,64 in · 6,38 in)



31 Dimensiunile Edge Device Modbus SCG400 cu antenă LTE

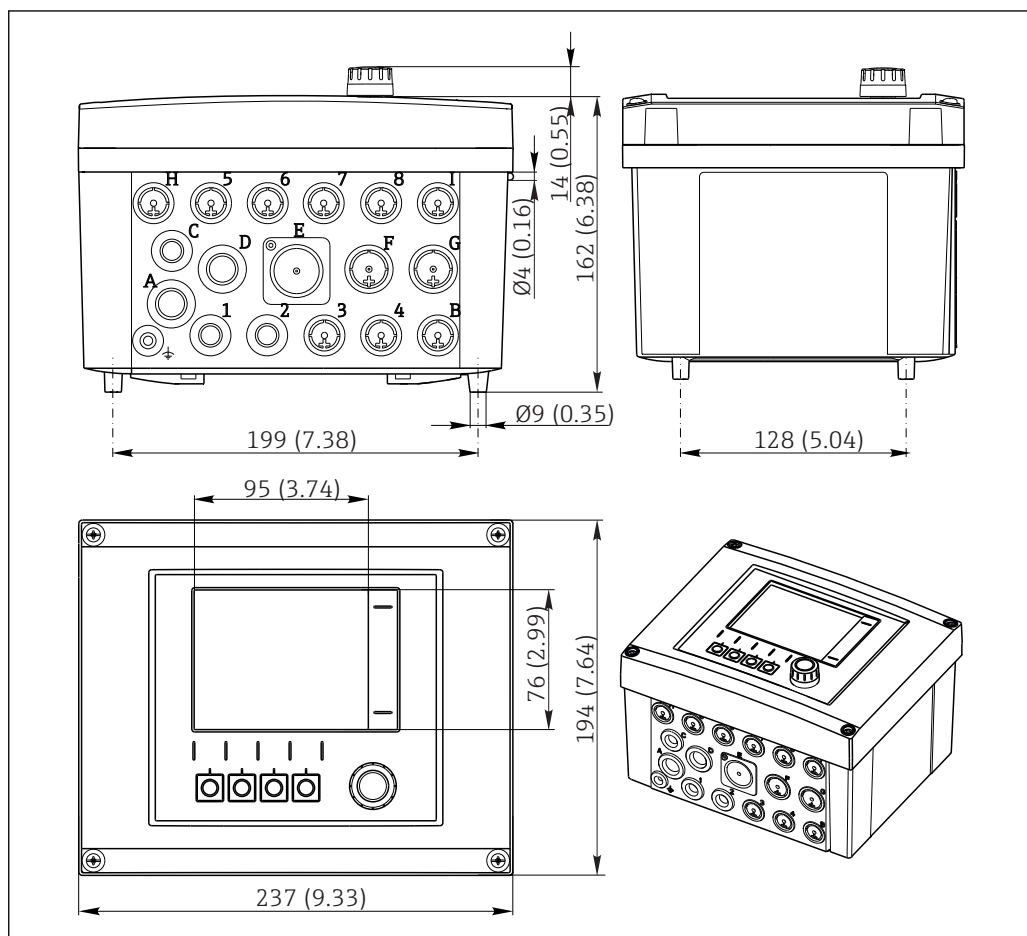
Greutate

2,3 kg (5,08 lb)

Materiale

Carcasă	PC-FR
Garnitură de etanșare	EPDM
Placă suport	Oțel inoxidabil 1.4301, (AISI304)
Intrări de cablu	Poliamidă V0 conform UL94

Construcție mecanică CM444 Dimensiuni



A0012396

32 Dimensiunile carcasei de teren în mm (inchi)

Greutate

Dispozitiv complet

Aprox. 2,1 kg (4.63 lbs) în funcție de versiune

Modul individual

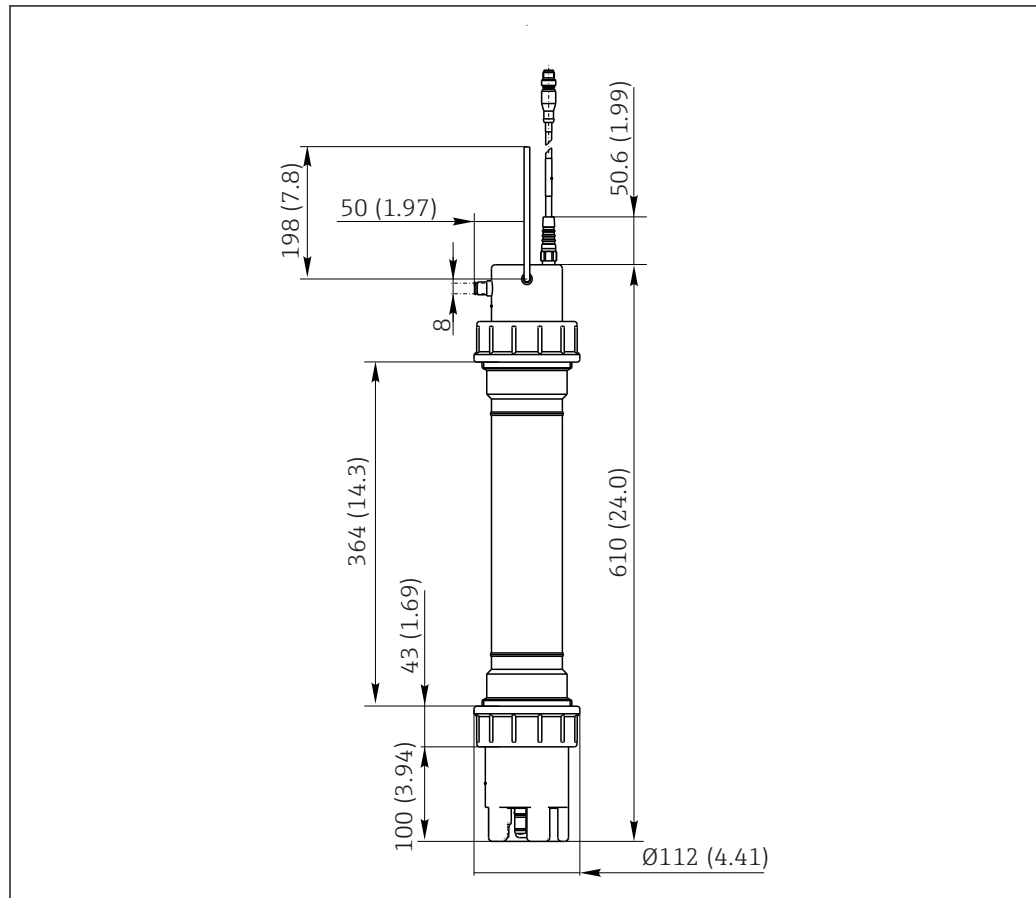
Aprox. 0,06 kg (0,13 lbs)

Card SD

Max. 5 g (0,17 oz)

Materiale

Baza carcasei	PC-FR
Capac afișaj	PC-FR
Folie afișaj și taste programabile	PE
Garnitură de carcasă	EPDM
Panouri laterale modul	PC-FR
Capace modul	PBT GF30 FR
Șină de montare cablu	PBT GF30 FR, oțel inoxidabil 1.4301 (AISI304)
Cleme	Oțel inoxidabil 1.4301 (AISI304)
Organe de fixare cu filet	Oțel inoxidabil 1.4301 (AISI304)
Presgarnituri de cablu	Poliamidă V0 conform UL94

**Construcția mecanică a
CAS40D**
Dimensiuni


A0015207

33 Dimensiuni în mm (inchi)

Greutate

Aprox. 3,5 kg (7,7 lbs)

Materiale
Senzor:

Carcasă de protecție:	POM
Suport electrod:	POM
Garnitură radială pentru capul senzorului și suportul electrodului:	Silicon
Inele O în suport ISE:	EPDM
Inele O pentru duză:	VITON
Conductă senzor cu piuliță de fixare:	PP
Consolă de fixare:	Oțel inoxidabil
Capul senzorului:	POM
Senzor de temperatură:	Sticlă
Celulă de măsurare pH cu o singură tijă:	Sticlă, PTFE

Electrozi ion-selectivi

Capac membrană:	POM
Arbore:	POM
Inel de culoare:	PP
Membrană:	PVC, plastifiant
Inele O:	EPDM

Conexiune de proces electrod

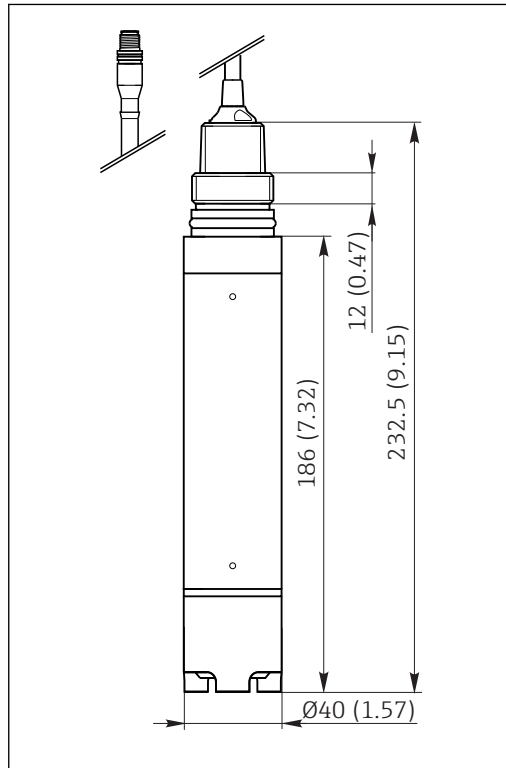
Pg 13,5

Racord de aer comprimat

Pentru furtun, OD 8 mm

**Construcția mecanică a
COS61D**

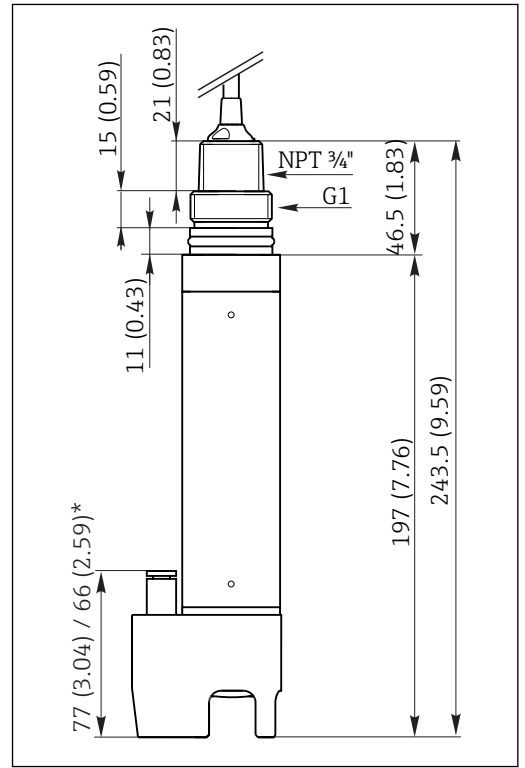
Variantă constructivă, dimensiuni COS61D , dimensiuni



A0037103

34 Cu conector M12 opțional

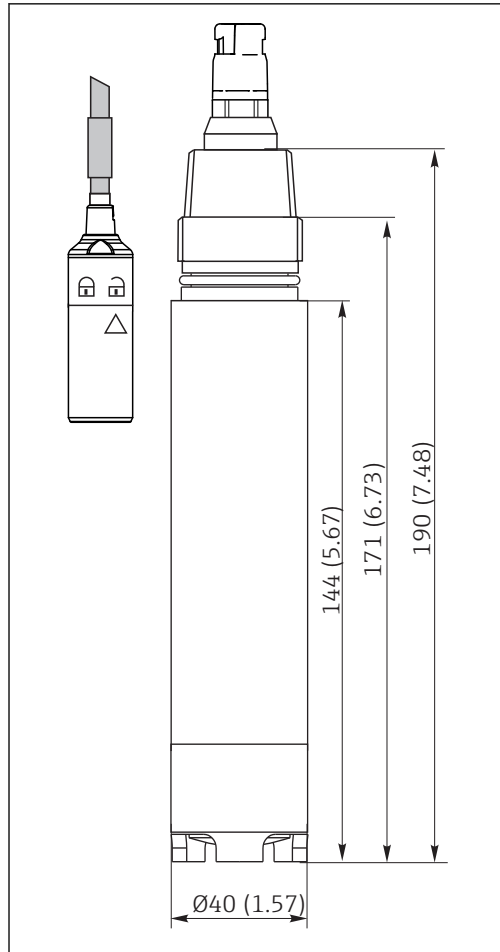
Dimensiuni în mm (inchi)



A0037093

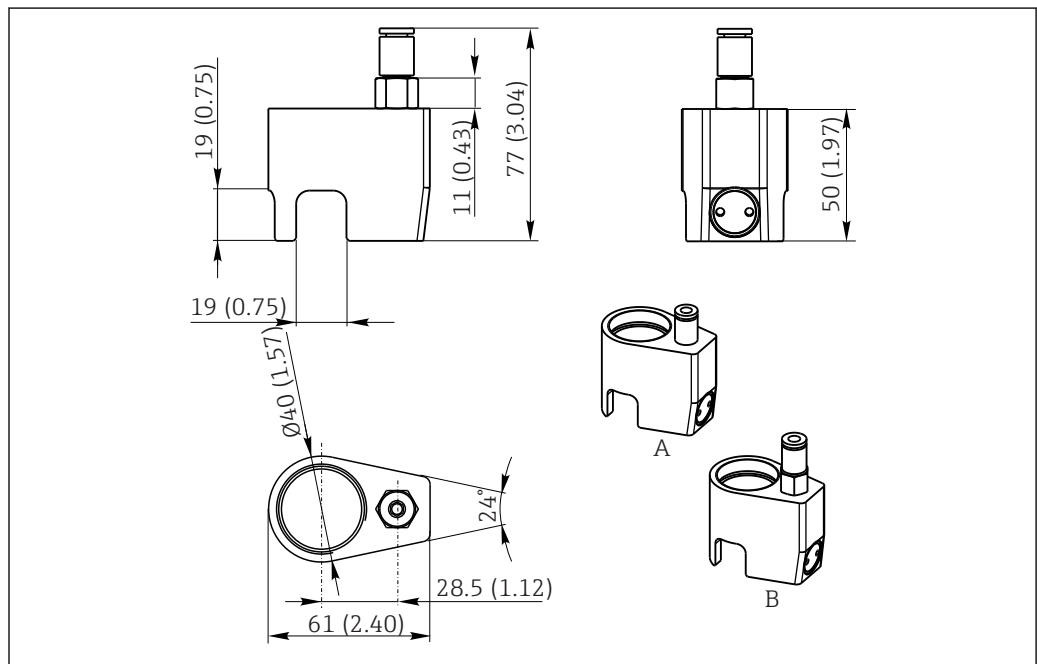
35 Cu unitate de curățare opțională

* în funcție de versiunea unității de curățare



36 Dimensiuni în mm (inchi)

Unitate de curățare opțională



37 Dimensiuni în mm (inchi)

Greutate

cu cablu de 7 m lungime (23 ft):	0,7 kg (1,5 lbs)
cu cablu de 15 m lungime (49 ft):	1,1 kg (2,4 lbs)
0,3 kg (0,7 lbs)	

Materiale

Piese în contact cu mediul

Arbore senzor	Oțel inoxidabil 1.4435 (AISI 316 L)
Capac cu strat de fluorescență	POM
Strat de fluorescență	Silicon

Piese în contact cu mediul

Arbore senzor:	POM
Capac membrană:	POM
Catod:	Aur
Anod/electrod de referință:	Argint/bromură de argint

Conexiune de proces

COS61D

G1, NPT 3/4"

G1 și NPT 3/4"

Grosime membrană

- C OOS51D-***0*:
Aprox. 50 μm
- C OOS51D-***1*:
Aprox. 25 μm

Senzor de temperatură

NTC 22 kΩ

Electrolit

Soluție salină alcalină

Cablul senzorului

COS61D

Cablu fix, ecranat, cu 4 conductoare

Conexiune cablu la transmițător

COS61D

- Conexiuni borne, manșoane de capăt
- Opțional: conector M12

Lungime maximă cablu

max. 100 m (330 ft), incl. prelungitor de cablu

Compensarea temperaturii

Internă

Interfața**COS61D**

Protocol Memosens

**Construcția mecanică a
COS51D****Design, dimensiuni**

Pentru informații detaliate despre „Oxymax COS51D ”, consultați Informațiile tehnice

Greutate

0,3 kg (0,7 lb)

Materiale

Arbore senzor: POM

Capac membrană: POM

Catod: aur

Anod/electrod de referință: argint/bromură de argint

Conexiune de proces

G1 și NPT ¾"

Grosime membrană

COS51D-***0*: aprox. 50 μm

Compensarea temperaturii

Internă

Electrolit

Soluție salină alcalină

**Construcția mecanică a
CYA112****Dimensiuni**

Tub de imersie (PVC): Ø 40 mm (1,57 in), lungime: 600 mm (23,6")

Greutate

Tub de imersie (PVC) (lungime 1): 0,3 kg (0,7 lb)

Inel clemă multifuncțional: 0,15 kg (0,33 lb)

Greutate pentru tub de imersie din PVC: 0,32 kg (0,71 lb)

Materiale

Adaptare a senzorului: POM - GF

Organ de fixare cu eliberare rapidă: POM - GF

Inel clemă multifuncțional: POM - GF

Capac pentru capăt tub: PE

Consolă lanț: oțel inoxidabil 1.4571 (AISI 316 Ti) sau 1.4404 (AISI 316 L)

Inele O: EPDM

Senzori

Senzori de la Endress+Hauser

Senzor	Material de asamblare preferat ¹⁾	Cornier de legătură	Filet conexiune	Adecvat pentru organ de fixare cu eliberare rapidă
CPF8x/8xD	PVC	0°	NPT ¾"	Da
COS51D	PVC	0°	G1	Da
CLS50/50D	PVC, oțel inoxidabil	0°	G¾	Da

1) Utilizați oțel inoxidabil pentru zone periculoase

Senzori pentru filet conexiune

Senzor cu filet conexiune	Material de asamblare preferat	Cornier de legătură	Adaptor	Adecvat pentru organ de fixare cu eliberare rapidă
NPT ¾"	PVC	0°/45°	NPT ¾"	Da
G1	PVC, oțel inoxidabil	0°/ 45°/90°	G1	Da
G¾	PVC, oțel inoxidabil	0°	G¾	Da

Adaptor senzor



Pentru informații detaliate despre „Adaptorul de senzor Flexdip CYA112”, consultați Informațiile tehnice

Funcționalitate

Funcționalitatea CM444

Afișaj

Afișaj grafic:

- Rezoluție: 240 x 160 pixeli
- Lumină de fundal cu funcție de oprire
- Lumina roșie de fundal pentru alarme alertează utilizatorii cu privire la erori
- Tehnologie de afișare transmisiv-reflectivă pentru un contrast maxim, chiar și în medii cu lumină puternică
- Meniurile de măsurare care pot fi definite de către utilizator permit urmărirea permanentă a valorilor importante pentru aplicație.

Concept de funcționare

Conceptul de funcționare simplu și structurat stabilește noi standarde:

- Operare intuitivă, cu navigator și taste programabile
- Configurare rapidă a opțiunilor de măsurare specifice aplicației
- Configurare și diagnosticare facilă, datorită afișării cu text simplu
- Toate limbile care pot fi comandate sunt disponibile la fiecare dispozitiv

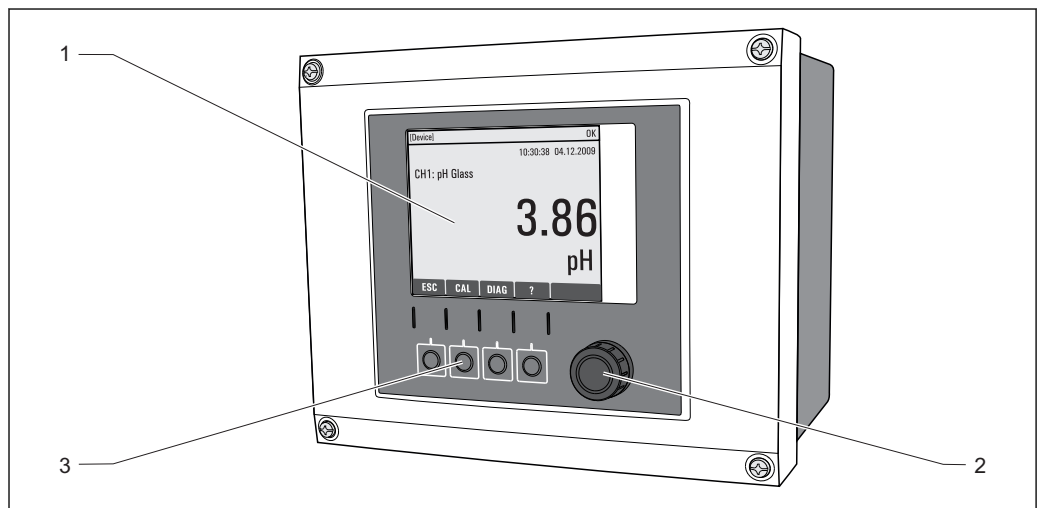


38 Operare facilă

A0025228

39 Meniu cu text simplu

Operare locală



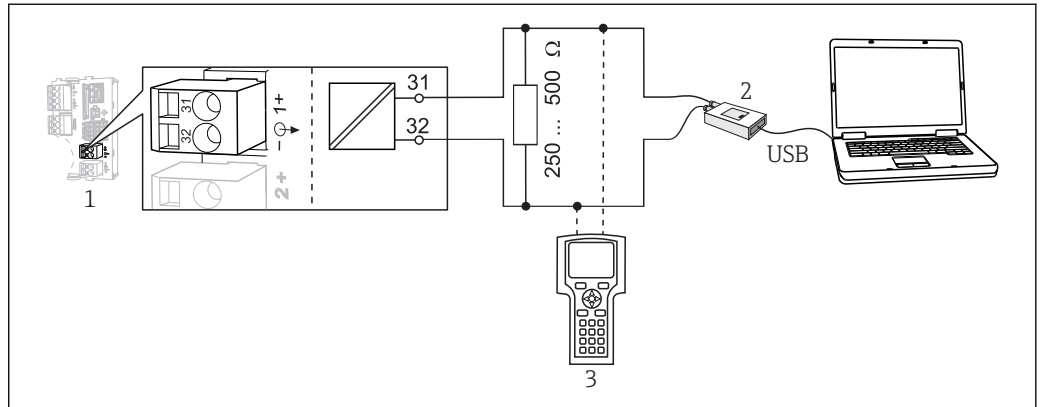
A0011764

40 Prezentare generală a funcționării

- 1 Afișaj (cu fundal ecran roșu în stare de alarmă)
- 2 Navigator (jog/shuttle și apăsați/mențineți funcția)
- 3 Taste programabile (funcția depinde de meniu)

Operare de la distanță

Prin HART (de ex. folosind modem HART și FieldCare)



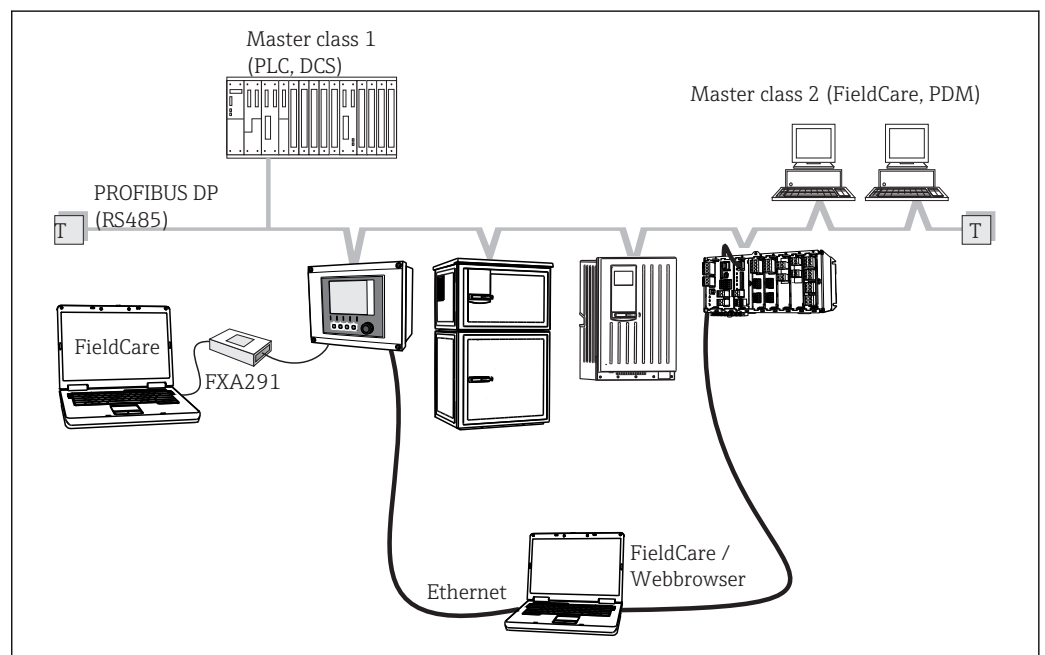
A0028995

41 HART cu utilizarea modemului

- 1 Modul dispozitiv BaseL, H sau E: ieșire de curent 1 cu HART
- 2 Modem HART pentru conectare la PC, de ex. Commubox FXA191 (RS232) sau FXA195 ¹⁾ (USB)
- 3 Terminal portabil HART

¹⁾ Poziție comutator „pornit” (înlocuiește rezistorul)

Prin PROFIBUS DP

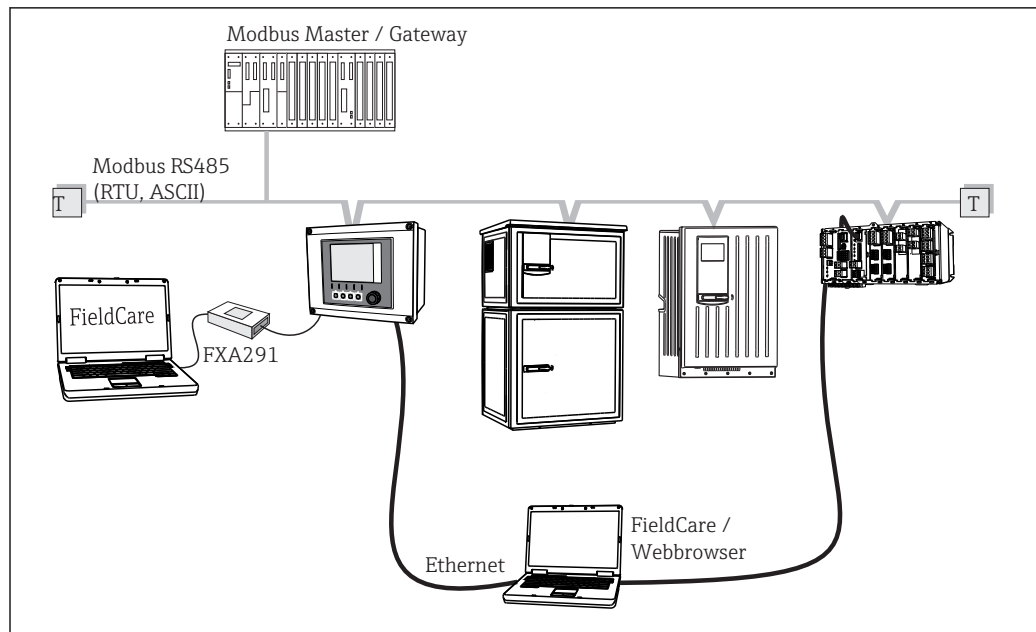


A0028991

42 PROFIBUS DP

T Rezistor de capăt

Prin Modbus RS485

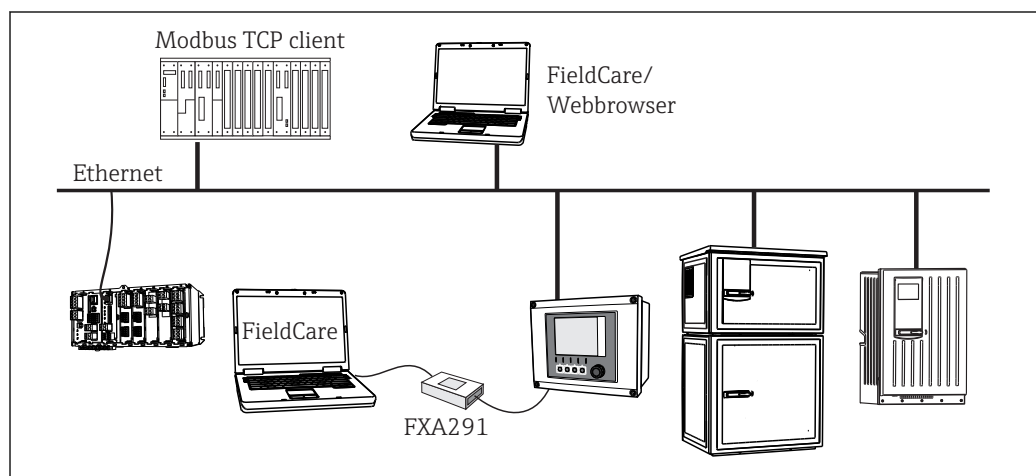


A0028993

43 Modbus RS485

T Rezistor de capăt

Prin Ethernet/web server/Modbus TCP/EtherNet/IP



A0028994

44 Modbus TCP și/sau EtherNet/IP

Pachete limbi

Limba selectată în structura produsului este presetarea de limbă de operare din fabrică. Toate celelalte limbi pot fi selectate utilizând meniul.

- Engleză (US)
- Germană
- Chineză (Simplificată, RP China)
- Cehă
- Olandeză
- Franceză
- Italiană
- Japoneză
- Poloneză
- Portugheză
- Rusă

- Spaniolă
- Suedeză
- Turcă
- Maghiară
- Croată
- Vietnameză

Disponibilitatea altor limbi poate fi verificată prin intermediul structurii produsului la www.endress.com/cm442 or .../cm444 or .../cm448.

Certificate și aprobări

Certificate și aprobări SGC400

Marcaj CE

Edge Device Modbus SGC400 îndeplinește cerințele legale ale directivelor UE relevante. Producătorul a aplicat marcajul CE pentru a confirma faptul că Edge Device Modbus SGC400 a fost testat cu succes.

Aprobare radio

CE/ RED, EAC, FCC

Alte standarde și instrucțiuni

Siguranță electrică IEC61010-1

În conformitate cu 2014/35/UE

Certificate și aprobări CM444

Produsul îndeplinește cerințele standardelor europene armonizate. Astfel, acesta se conformează cerințelor legale ale directivelor UE. Producătorul confirmă testarea cu succes a produsului prin atașarea marcajului **CE**.

Marcaj CE

Produsul îndeplinește cerințele standardelor europene armonizate. Astfel, acesta se conformează cerințelor legale ale directivelor UE. Producătorul confirmă testarea cu succes a produsului prin atașarea marcajului **CE**.

EAC

Produsul a fost certificat în conformitate cu instrucțiunile TP TC 004/2011 și TP TC 020/2011 care se aplică în Spațiul Economic European (SEE). Marcajul de conformitate EAC este aplicat produsului.

cCSAus

Dispozitivul a fost certificat în ce privește siguranța electrică și pentru medii antideflagrante clasa NI Clasa I Div. 2 cCSAus. Acesta corespunde cerințelor în conformitate cu:

- CLASA 2252 06 - Echipamente pentru controlul proceselor
- CLASA 2252 86 - Echipamente pentru controlul proceselor - Certificate conform standardelor SUA
- CLASA 2258 03 - Echipamente pentru controlul proceselor - Sisteme cu siguranță intrinsecă și neinflamabile - Pentru locații periculoase
- CLASA 2258 83 - Echipamente pentru controlul proceselor - Sisteme cu siguranță intrinsecă și neinflamabile - Pentru locații periculoase - Certificate conform standardelor SUA
- FM3600
- FM3611
- FM3810
- ANSI/ISA NEMA250
- IEC 60529
- CAN/CSA-C22.2 Nr. 0
- CAN/CSA C22.2 Nr. 94
- CSA Std. C22.2 Nr. 213
- CAN/CSA-C22.2 Nr. 61010-1
- CAN/CSA-C22.2 Nr. 60529
- UL/ANSI/ISA 61010-1
- ANSI - ISA 12 12 01

**CertIFICATE ȘI APROBĂRI
CAS40D****Marcaj CE***Declarație de conformitate*

Produsul îndeplinește cerințele standardelor europene armonizate. Astfel, acesta se conformează cerințelor legale ale directivelor CE. Producătorul confirmă testarea cu succes a dispozitivului prin atașarea marcajului CE.

**CertIFICATE ȘI APROBĂRI
COS61D****Declarație de conformitate**

Produsul îndeplinește cerințele standardelor europene armonizate. Astfel, acesta se conformează cerințelor legale ale directivelor UE. Producătorul confirmă testarea cu succes a produsului prin atașarea marcajului CE.

Aprobări Ex**Versiune COS51D-G*8*0**

ATEX II 1G / IECEx Ex ia IIC T6 Ga

Versiune COS51D-O*8*0

FM/CSA IS/NI Cl.1 Div.1 GP: A-D

Versiune COS51D-K*8*0

Produsul a fost certificat în conformitate cu Directiva TR CU 012/2011 care se aplică în Spațiul Economic European (SEE). Marcajul de conformitate EAC a fost aplicat pe produs.

- EAC Ex, OEx ia IIC T6 Ga X
- Zona 0
- Număr certificat: TC RU C-DE.AA87.B.00088

**CertIFICATE ȘI APROBĂRI
COS51D****Omologare Ex****Versiunea COS51D-G******

ATEX II 1G/IECEx Ex ia IIC T6 Ga

Versiunea COS51D-O****

FM/CSA IS/NI CL I DIV 1 ȘI 2 GP A-D

**CertIFICATE ȘI APROBĂRI
CYA112****Protecție la explozie**

Versiunea din oțel inoxidabil a ansamblului CYA112 (CYA112-**21*2**) poate fi utilizată și în zona periculoasă în zona 1 și 2.

Aceasta nu are o etichetă de identificare specială Ex, întrucât ansamblul nu are o sursă de aprindere potențială proprie și, în consecință, Directiva ATEX 94/9/CE nu se aplică. Trebuie implementată egalizarea de potențial conform descrierii din secțiunea „Condiții de instalare”.

În cazul senzorilor cu suprafețe de metal accesibile, aceste suprafețe trebuie incluse în sistemul de egalizare de potențial, după cum se arată în Instrucțiunile de utilizare pentru senzorul respectiv.

Informații referitoare la modul de emiterie a unei comenzi

Pentru informații detaliate despre structura produsului, contactați centrul de vânzări la www.addresses.endress.com sau <http://www.endress.com/ssp200>

Obiecte livrate

Produsele incluse în livrare cuprind:

- Edge Device Modbus SCG400
- Antenă LTE
- Manșon de cablu pentru conectarea cablului Ethernet pentru conectarea Modbus TCP
- Cablu de conectare Ethernet
- Transmițător cu 4 canale Liquiline CM444 - AN44A0F010BCB + AA
- Senzor digital de amoniac și azotat ISEmax CAS40D - AA1A1B2+F2(G3/G4)

- Senzor digital de oxigen Oxymax COS61D ⁵⁾ - AAA1B3
- Senzor de oxigen digital Oxymax COS51D - AS800
- Cablu de măsurare digital CYK10 ⁵⁾ - A102
- Ansamblu de imersare Flexdip (filet G1) CYA112 - AB11A1BA

Documentație suplimentară

Smart System pentru calitatea apelor în acvacultură SSP200

Instrucțiuni de utilizare BA01930S/04/EN

Smart System pentru calitatea apelor de suprafață SSP100

- Informații tehnice TI01420S/04/EN
- Instrucțiuni de utilizare BA01929S/04/EN

Edge Device Modbus SGC400

Informații tehnice TI01422S/04/EN

Liquiline CM444

- Informații tehnice TI00444C/07/EN
- Instrucțiuni de utilizare sintetizate KA01159C/07/EN
- Instrucțiuni de utilizare BA00444C/07/EN
- Instrucțiuni de instalare EA00009C/07/A2

ISEmax CAS40D

- Informații tehnice TI00491C/07/EN
- Instrucțiuni de utilizare BA00491C/07/EN

Oxymax COS61D

- Informații tehnice TI00387C/07/EN
- Instrucțiuni de utilizare sintetizate KA01133C/07/EN
- Instrucțiuni de utilizare BA00460C/07/EN

Oxymax COS51D

- Informații tehnice TI00413C/07/EN
- Instrucțiuni de utilizare sintetizate KA00413C/07/EN
- Instrucțiuni de utilizare BA00413C/07/EN

Cablu de măsurare CYK10

- Informații tehnice TI00118C/07/EN
- Instrucțiuni de utilizare BA00118C/07/A2

Flexdip CYA112

- Informații tehnice TI00432C/07/EN
- Instrucțiuni de utilizare BA00432C/07/EN

Mărci comerciale înregistrate

Modbus este marcă înregistrată a Modicon, Incorporated.

RUT240 este un produs al Teltonika Ltd., 08105 Vilnius/Lituania.

RevPi Core 3 este un produs al Kunbus GmbH, 73770 Denkendorf/Germania.

UNO PS este un produs al Phoenix CONTACT GmbH & Co. KG, 32825 Blomberg/Germania.

Toate celelalte mărci și nume de produse sunt mărci comerciale și mărci înregistrate ale companiilor și organizațiilor vizate.

5) În funcție de aplicație, pachetul SSP200 conține senzorul de oxigen pentru aplicații de apă dulce COS61D sau senzorul de oxigen cu cablu de măsurare pentru aplicații de apă sărată COS51D.

www.addresses.endress.com
