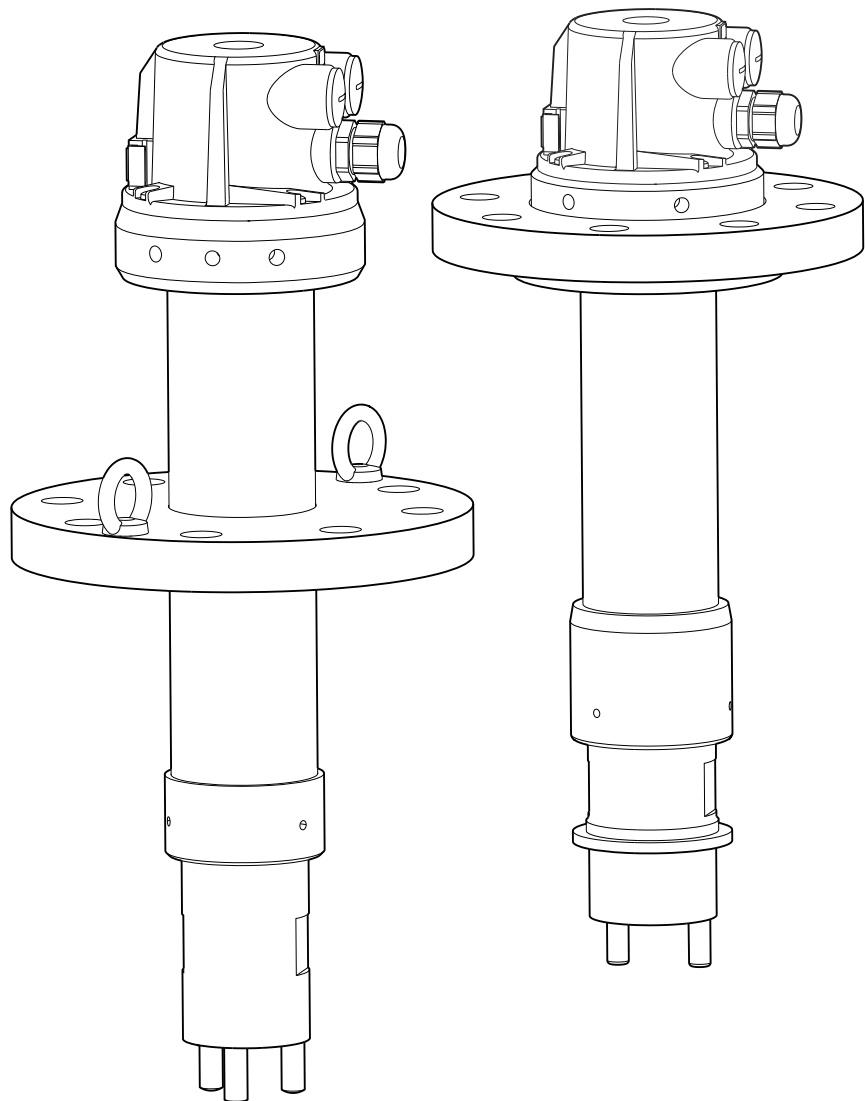


Betjeningsvejledning

Dipfit CPA140

Nedsænkingskonstruktion til pH- eller ORP-sensorer







Indholdsfortegnelse





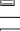
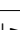

1	Om dette dokument	4	9.3	Mekanisk konstruktion	27
1.1	Advarsler	4	Indeks		
1.2	Anvendte symboler	4	29		
1.3	Symboler på instrumentet	4			
2	Grundlæggende sikkerhedsanvisninger	5			
2.1	Krav til personalet	5			
2.2	Tilsluttet brug	5			
2.3	Sikkerhed på arbejdspladsen	5			
2.4	Driftssikkerhed	6			
2.5	Produktsikkerhed	6			
3	Produktbeskrivelse	7			
3.1	PVDF-version	7			
3.2	Version i rustfrit stål	8			
4	Modtagelse og produktidentifikation	9			
4.1	Modtagelse	9			
4.2	Leveringsomfang	9			
4.3	Produktidentifikation	9			
5	Installation	11			
5.1	Installationsbetingelser	11			
5.2	Montering af sensoren	15			
5.3	Montering af konstruktionen i processen	18			
5.4	Kontrol efter installation	18			
6	Vedligeholdelse	19			
6.1	Rengøring af konstruktionen	19			
6.2	Rengøringsmiddel	19			
6.3	Udskiftning af tætningen	20			
6.4	Udskiftning af GORE-TEX®-filtret	22			
7	Reparation	24			
7.1	Reserve dele	24			
7.2	Returnering	24			
7.3	Bortskaffelse	24			
8	Tilbehør	25			
8.1	Sensorer (udvalg)	25			
8.2	Målekabel	26			
8.3	KCl-forsyningsbeholder	26			
8.4	Rengøring	26			
9	Tekniske data	27			
9.1	Omgivende forhold	27			
9.2	Proces	27			

1 Om dette dokument

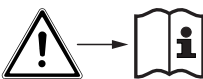
1.1 Advarsler

Oplysningernes struktur	Betydning
 FARE Årsager (/konsekvenser) Om nødvendigt konsekvenser af manglende overholdelse (hvis relevant) ▶ Afhjælpning	Dette symbol gør dig opmærksom på en farlig situation. Hvis den farlige situation ikke undgås, vil det medføre dødsfald eller alvorlig personskaade.
 ADVARSEL Årsager (/konsekvenser) Om nødvendigt konsekvenser af manglende overholdelse (hvis relevant) ▶ Afhjælpning	Dette symbol gør dig opmærksom på en farlig situation. Hvis den farlige situation ikke undgås, kan det medføre dødsfald eller alvorlig personskaade.
 FORSIGTIG Årsager (/konsekvenser) Om nødvendigt konsekvenser af manglende overholdelse (hvis relevant) ▶ Afhjælpning	Dette symbol gør dig opmærksom på en farlig situation. Hvis denne situation ikke undgås, kan der forekomme mindre eller mere alvorlige personskaader.
 BEMÆRK Årsag/situation Om nødvendigt konsekvenser af manglende overholdelse (hvis relevant) ▶ Handling/note	Dette symbol gør opmærksom på situationer, der kan medføre materielle skader.

1.2 Anvendte symboler

Symbol	Betydning
	Yderligere oplysninger, tips
	Tilladt eller anbefalet
	Ikke tilladt eller anbefalet
	Reference til instrumentdokumentation
	Reference til side
	Reference til figur
	Resultat af et trin

1.3 Symboler på instrumentet

Symbol	Betydning
	Reference til instrumentdokumentation

2 Grundlæggende sikkerhedsanvisninger

2.1 Krav til personalet

- Installation, ibrugtagning, betjening og vedligeholdelse af målesystemet må kun foretages af specialuddannet teknisk personale.
- Det tekniske personale skal autoriseres af anlægsoperatøren til at udføre de angivne aktiviteter.
- Den elektriske tilslutning må kun foretages af en elektriker.
- Det tekniske personale skal have læst og forstået denne betjeningsvejledning og skal følge dens anvisninger.
- Fejl ved målepunktet må kun afhjælpes af autoriserede fagfolk.


 Reparationer, der ikke er beskrevet i betjeningsvejledningen, må kun foretages direkte hos producenten eller af serviceorganisationen.

2.2 Tilsigtet brug

Konstruktionen er designet til installation af pH-, ORP-, oxygen- og temperatursensorer i beholdere.

De primære anvendelsesområder omfatter pH-, oxygen- eller ORP-måling i følgende processer:

- Den kemiske industri, f.eks. i
 - fremstillingen af syntetiske materialer og farvestoffer
 - fremstilling af pesticider og gødning
 - olie- eller spildevandsseparatoring
 - behandling af kondensvand
- Kraftværk og forbrændingsanlæg, f.eks. i
 - kølevandsovervågning
 - røggasrensning
- Metaludvinding og metalbearbejdning

Designet betyder, at konstruktionen kan bruges i systemer under tryk (→  27).

Brug af instrumentet til andre formål end det beskrevne udgør en trussel for menneskers sikkerhed og for hele målesystemet og er derfor ikke tilladt.

Producenten påtager sig ikke noget ansvar for skader, der skyldes forkert brug eller utilsigtet brug.

2.3 Sikkerhed på arbejdspladsen

2.3.1 Generelle bemærkninger

Som bruger er du ansvarlig for, at følgende sikkerhedsbetingelser overholdes:

- Retningslinjer for installation
- Lokale standarder og bestemmelser

2.3.2 Bemærkninger om installation i systemer under tryk

Risiko for personskade fra højt tryk, høje temperaturer eller kemiske farer, hvis procesmediet siver ud!

- ▶ Det maksimalt tilladte procestryk må ikke overskrides.
- ▶ Fjern trykket fra systemet, før konstruktionen installeres eller fjernes.
- ▶ Undersøg forskruninger og linjer for utætheder og skader med jævne mellemrum.

2.4 Driftssikkerhed

Før ibrugtagning af hele målepunktet:

1. Kontroller, at alle tilslutninger er korrekte.
2. Sørg for, at elektriske kabler og slangetilslutninger ikke er beskadigede.
3. Brug ikke beskadigede produkter, og beskyt dem mod utilsigtet brug.
4. Mærk beskadigede produkter som defekte.

Under drift:

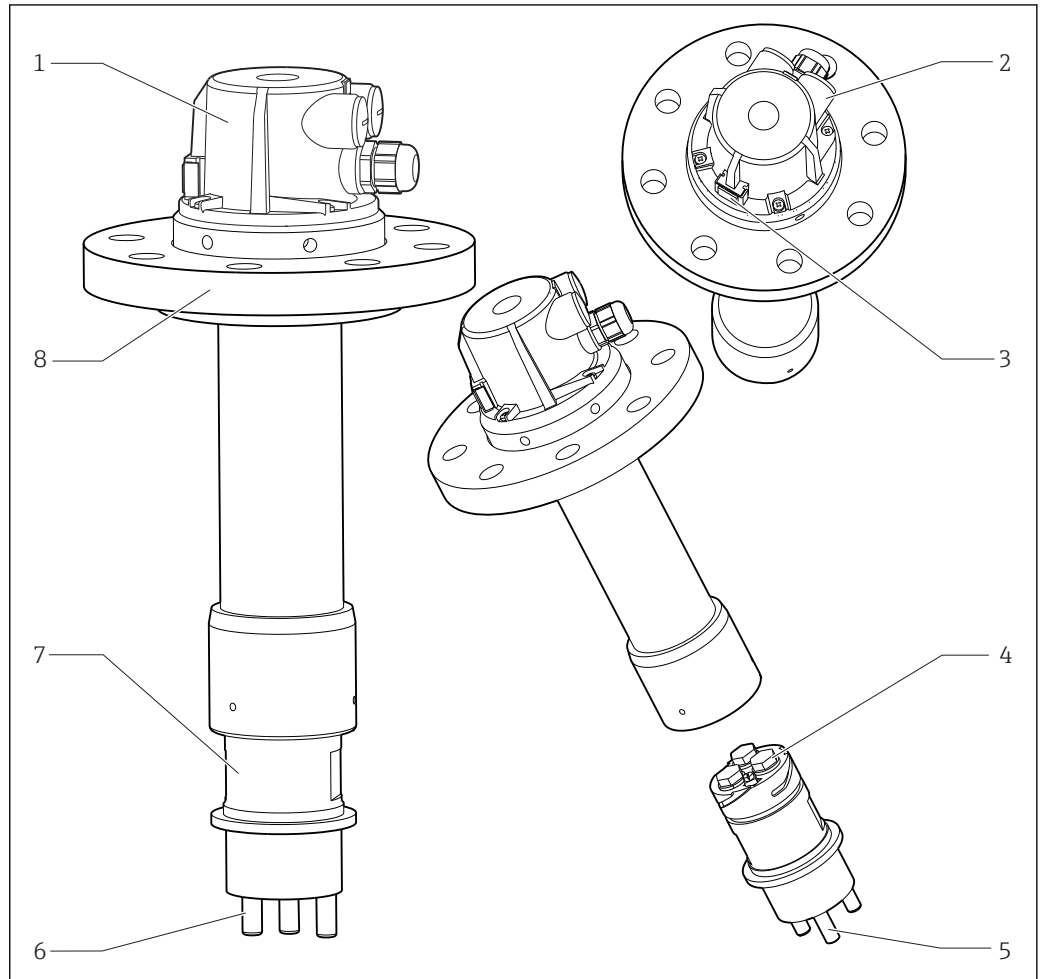
- ▶ Hvis fejl ikke kan afhjælpes:
Produkterne skal tages ud af brug og skal beskyttes mod utilsigtet brug.

2.5 Produktsikkerhed

Produktet er designet, så det opfylder de nyeste sikkerhedskrav, og fabrikken har testet og leveret det i en tilstand, hvor det er sikkert at betjene. De relevante bestemmelser og europæiske standarder er blevet overholdt.

3 Produktbeskrivelse

3.1 PVDF-version

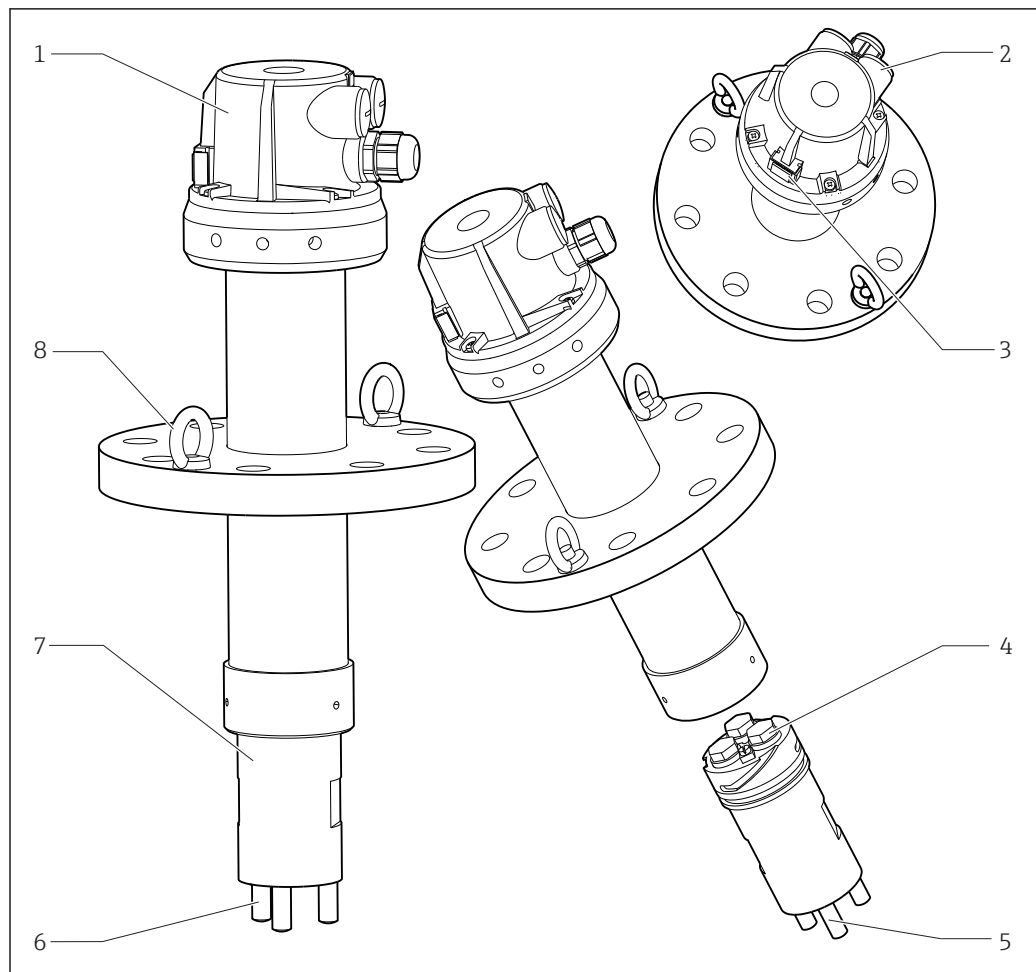


A0037531

1 PVDF-version

- 1 Konstruktionshoved
- 2 Kabelforskrunding Pg 13.5 og 2 blindpropper Pg 16
- 3 GORE-TEX®-filter
- 4 3 sensoråbninger til sensorer på 120 mm
- 5 Potentialudligningsben
- 6 Stødbeskyttelsesstiver
- 7 Sensorholder med bajonetlås
- 8 Flange med overlapsamling, afhængigt af versionen

3.2 Version i rustfrit stål



A0037532

2 Version i rustfrit stål

- 1 Konstruktionshoved
- 2 Kabelforskrøning Pg 13.5 og 2 blindpropper Pg 16
- 3 GORE-TEX®-filter
- 4 3 sensoråbninger til sensorer på 120 mm
- 5 Potentialudligningsben
- 6 Stødbeskyttelsesstiver
- 7 Sensorholder med bajonetlås
- 8 Installationshjælp (aftagelige øjebolte) og fast flange, afhængigt af versionen

4 Modtagelse og produktidentifikation

4.1 Modtagelse

1. Kontroller, at emballagen ikke er beskadiget.
 - ↳ Underret leverandøren om eventuelle skader på emballagen. Gem den beskadigede emballage, indtil problemet er blevet løst.
2. Kontroller, at indholdet ikke er beskadiget.
 - ↳ Underret leverandøren om eventuelle skader på det leverede indhold. Gem de beskadigede artikler, indtil problemet er blevet løst.
3. Kontroller, at leveringen er komplet, og at der ikke mangler noget.
 - ↳ Sammenhold forsendelsespapirerne med ordren.
4. Pak produktet i forbindelse med opbevaring og transport, så det er beskyttet mod stød og fugt.
 - ↳ Den originale emballage giver den bedste beskyttelse. Sørg for at overholde de tilladte omgivende forhold.

Kontakt din leverandør eller det lokale salgscenter, hvis du har spørgsmål.

4.2 Leveringsomfang

Leveringen omfatter følgende:

- Bestilt version af
- Betjeningsvejledning

4.3 Produktidentifikation

4.3.1 Typeskilt

Typeskiltet giver følgende oplysninger om instrumentet:

- Producentidentifikation
 - Ordrekode
 - Udvidet ordrekode
 - Serienummer
 - Omgivende forhold og procesforhold
 - Sikkerhedsoplysninger og advarsler
- ▶ Sammenhold oplysningerne på typeskiltet med bestillingen.

4.3.2 Produktidentifikation

Produktside

www.endress.com/cpa140

Fortolkning af ordrekoden

Produktets ordrekode og serienummer kan findes følgende steder:

- På typeskiltet
- I leveringspapirerne

Find oplysningerne på produktet

1. Gå til www.endress.com.

2. Vælg søgefunktionen (forstørrelsesglas).
3. Angiv et gyldigt serienummer.
4. Søg.
 - ↳ Produktstrukturen vises i et pop op-vindue.
5. Klik på produktbilledet i pop op-vinduet.
 - ↳ Der åbnes et nyt vindue (**Device Viewer**). Alle oplysningerne relateret til instrumentet vises i vinduet samt i produktdokumentationen.

4.3.3 Certifikater og godkendelser

EU-direktiv 2014/68/EU om trykbærende udstyr

Konstruktionen er fremstillet i overensstemmelse med god teknisk praksis iht. artikel 4, afsnit 3 i EU-direktivet 2014/68/EU om trykbærende udstyr, og det er derfor ikke påkrævet, at konstruktionen skal være CE-mærket.

Kontrolcertifikat

Der medfølger et testcertifikat 3.1 iht. EN 10204 afhængigt af versionen (→ Produktkonfigurator på produktsiden).

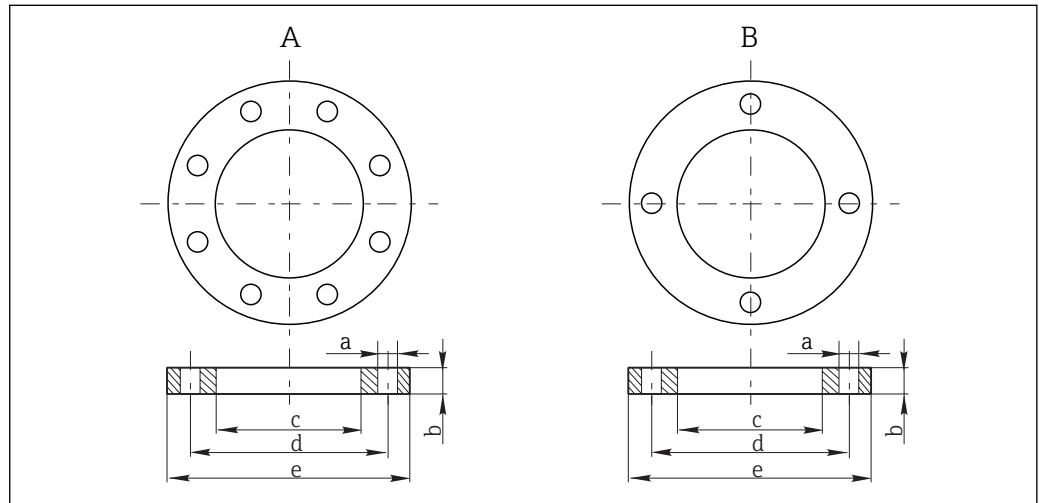
4.3.4 Producentens adresse

Endress+Hauser Conducta GmbH+Co. KG
Dieselstraße 24
D-70839 Gerlingen

5 Installation

5.1 Installationsbetingelser

5.1.1 Mål



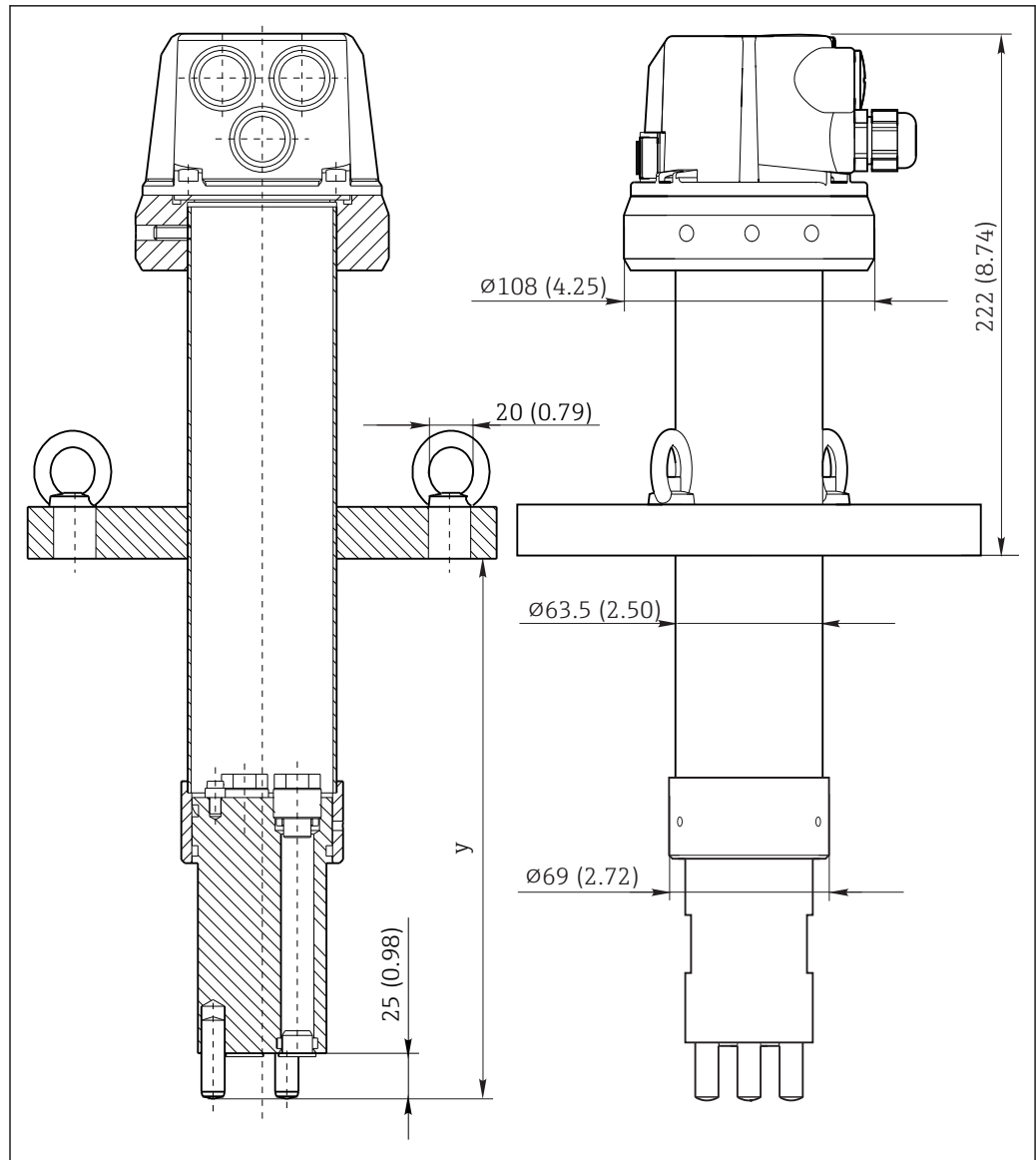
A0037380

3 Flangens mål, → Tabel

A Version i rustfrit stål

B PVDF-version

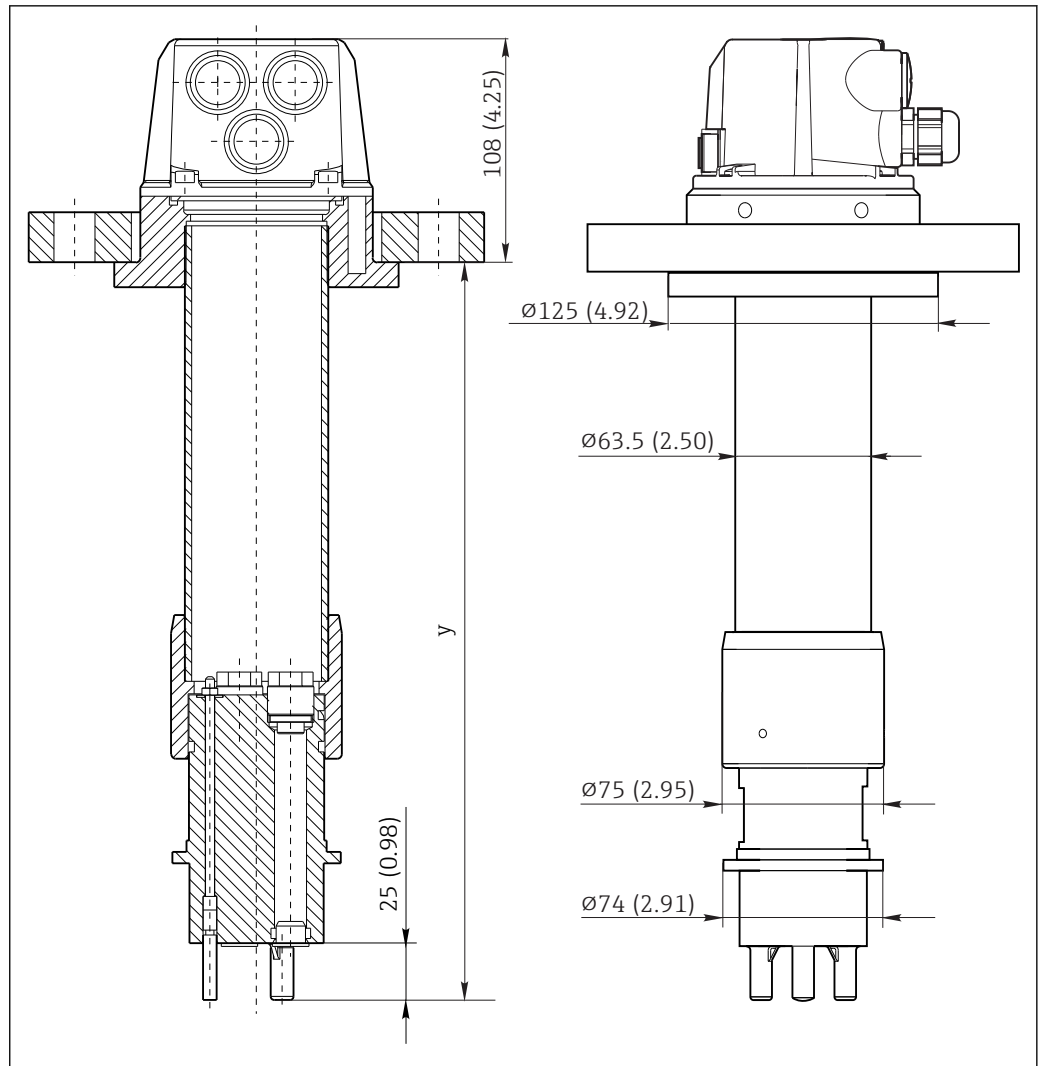
	Version i rustfrit stål			PVDF-version		
	DN80 PN16	ANSI 3" 150 lbs	JIS 10K 80A	DN80 PN16	ANSI 3" 150 lbs	JIS 10K 80A
A [mm (tommer)]	18 (0,71)	19 (0,75)	19 (0,75)	18 (0,71)	19 (0,75)	19 (0,75)
B [mm (tommer)]	20 (0,79)	23,8 (0,94)	18 (0,71)	22 (0,87)	22 (0,87)	18 (0,71)
C [mm (tommer)]	63,5 (2,50)	63,5 (2,50)	63,5 (2,50)	110 (4,33)	110 (4,33)	110 (4,33)
D [mm (tommer)]	160 (6,30)	152,4 (6,00)	150 (5,91)	160 (6,30)	152 (5,98)	150 (5,91)
e [mm (tommer)]	200 (7,87)	190,5 (7,50)	185 (7,28)	200 (7,87)	200 (7,87)	185 (7,28)
Skruer	M16	M16	M16	M16	M16	M16
Borehuller	8	4	4	8	4	4



A0037561

4 Version i rustfrit stål, mål i (tommer)

y Nedsænkingsdybde, → Konfigurator på produksiden



A0037563

5 PVDF-version, mål i mm (tommer)

y Nedsænkingsdybde, → Konfigurator på produktsiden

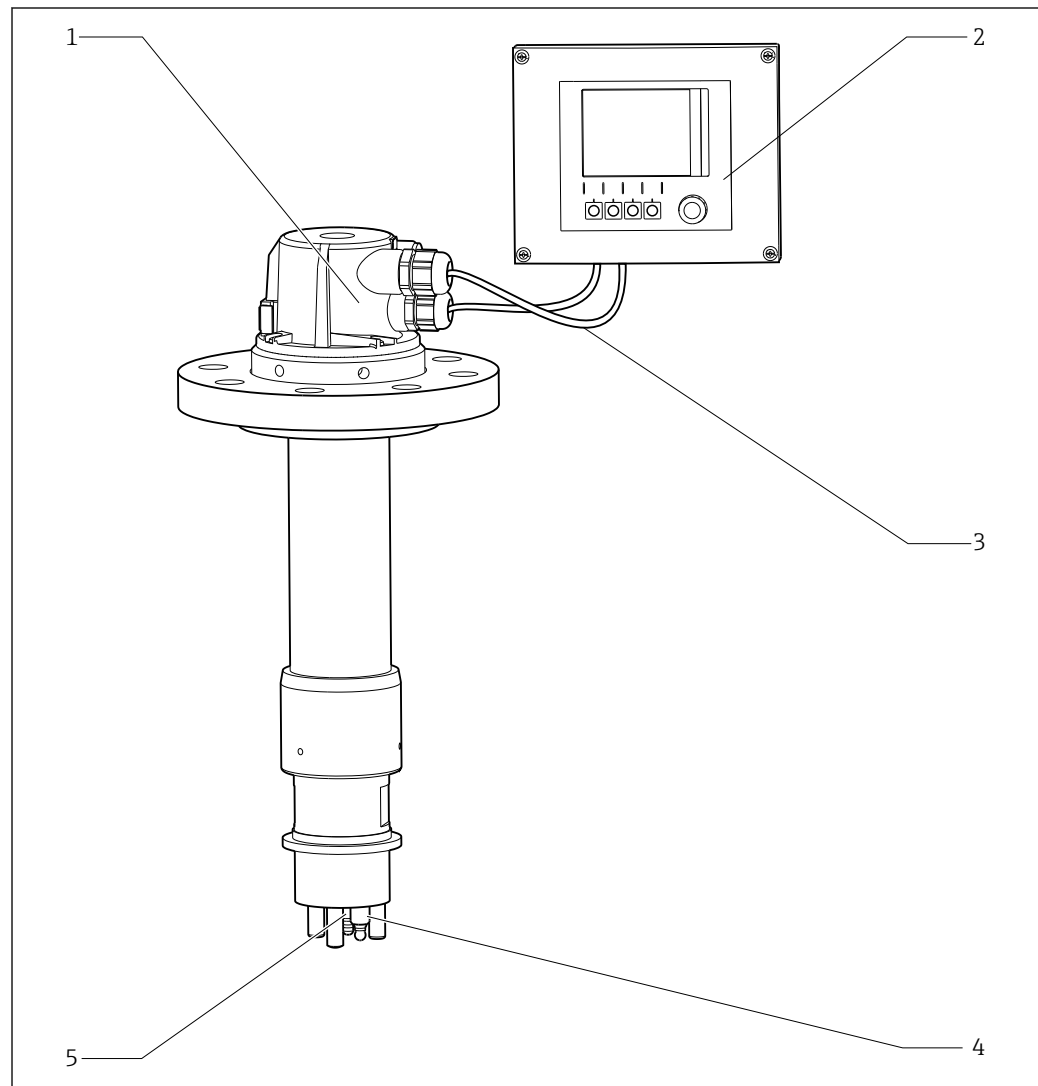
5.1.2 Målesystem

Et komplet målesystem omfatter følgende:

- Nedsænkingskonstruktion Dipfit CPA140
- 1-3 pH-, ORP-, kombinerede pH/ORP-sensorer eller temperatursensorer (12 mm), f.eks. CPS11D, CPS12D
- 1-3 målekabler, f.eks. CYK10 eller CPK9
- Transmitter, f.eks. Liquiline CM442

Tilvalg:

Forlængerkabel, f.eks. CYK11



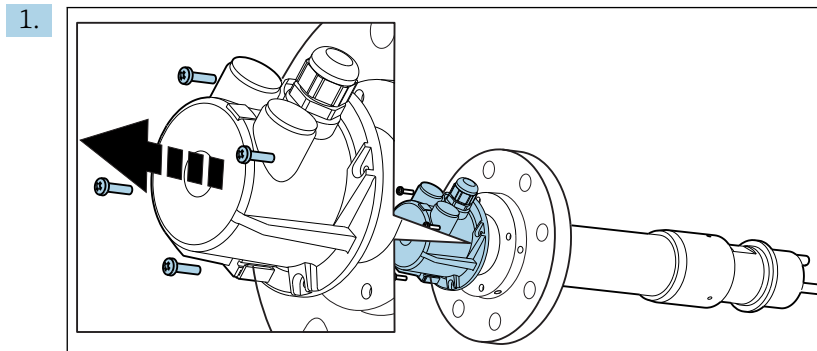
A0037542

6 Eksempel på et målesystem (processen og procestilslutninger er ikke vist)

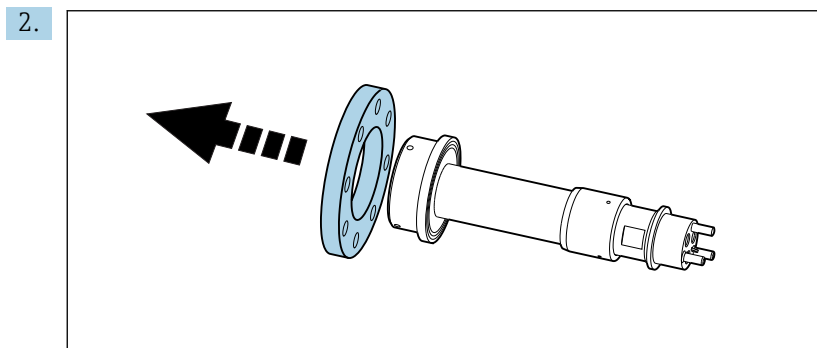
- 1 Nedsænkingskonstruktion Dipfit CPA140, her som PVDF-version
- 2 Transmitter CM442
- 3 Sensor-kabel CYK10
- 4 pH-sensor CPS11D
- 5 ORP-sensor CPS12D

5.2 Montering af sensoren

i PVDF-versionen er vist på nedenstående tegning. Monteringsproceduren er den samme som for sensorversionen i rustfrit stål.

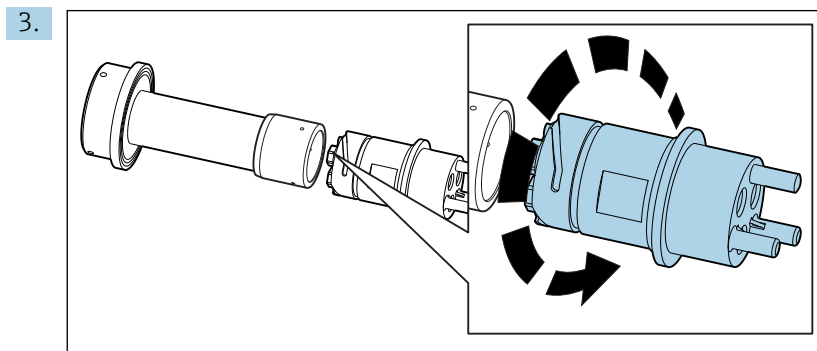


Frigør de fire skruer (M4), og fjern dækslet.

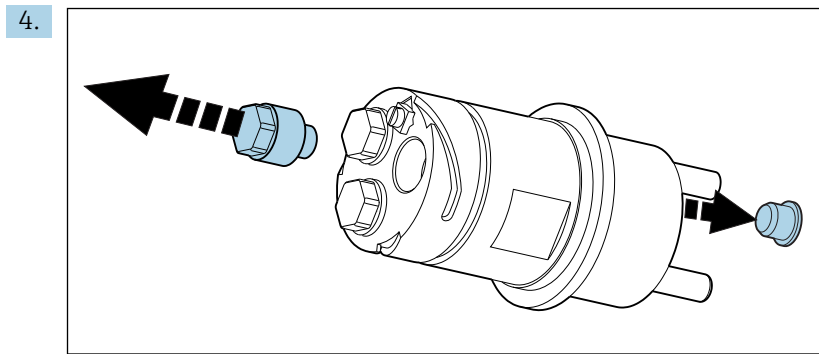


PVDF-versionen:

Fjern flangen med overlapsamlingen.

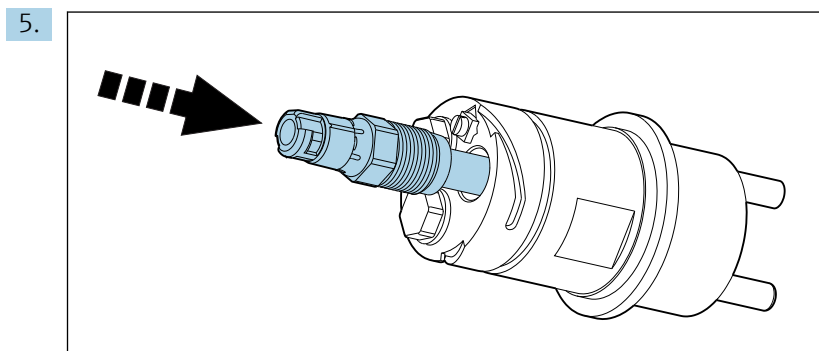


Skru sensorholderen (med bajonetlås) af.



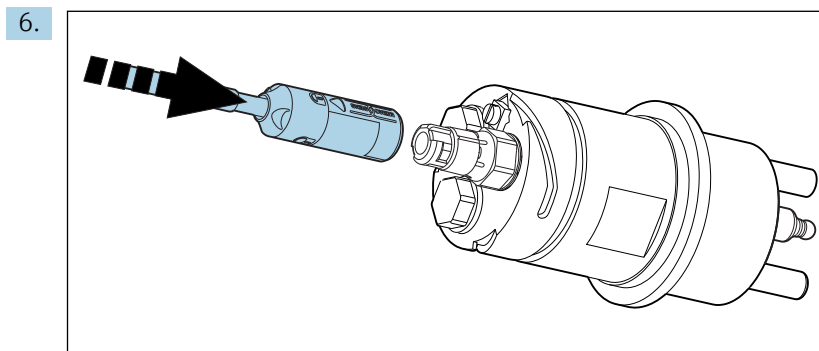
Fjern blindproppen, O-ringen, trykkraven og forseglingsproppen.

- ↳ Fjern ikke blindproppen og forseglingsproppen fra de monteringspladser, som ikke skal bruges!



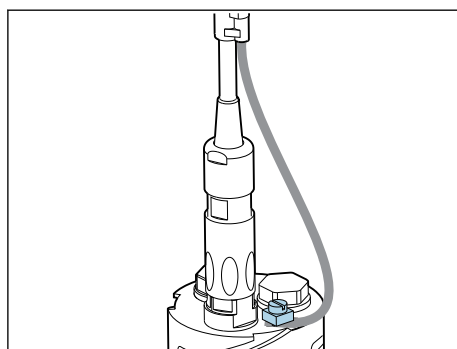
Kontrollér, at trykstykke og O-ringen er monteret på sensoren inden installationen. Fjern beskyttelseshætten, og skru sensoren i med hånden. Følg instruktionerne i betjeningsvejledningen til sensoren.

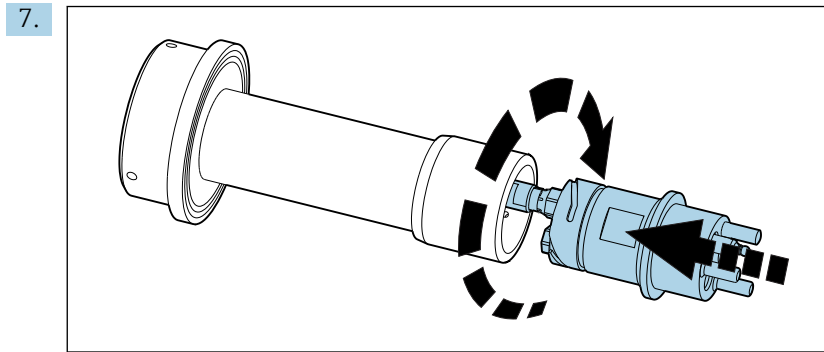
- ↳ Kontrollér, at O-ringen sidder korrekt.



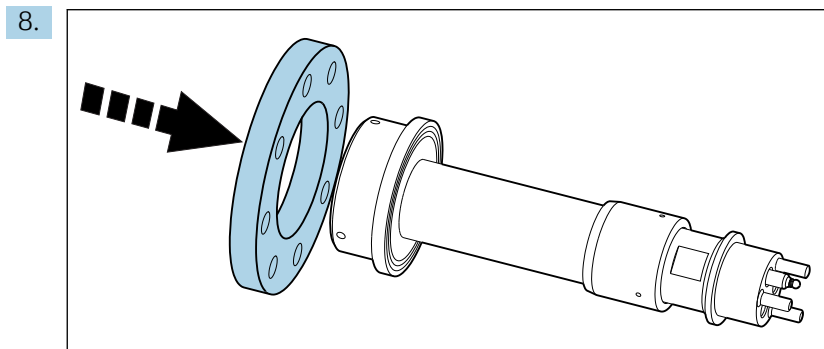
Slut sensorkablet til sensoren.

- ↳ Symmetrisk måling med analoge sensorer: Forbind sensorkablets PML-linje med sensorholderens PML-leder (skrue).



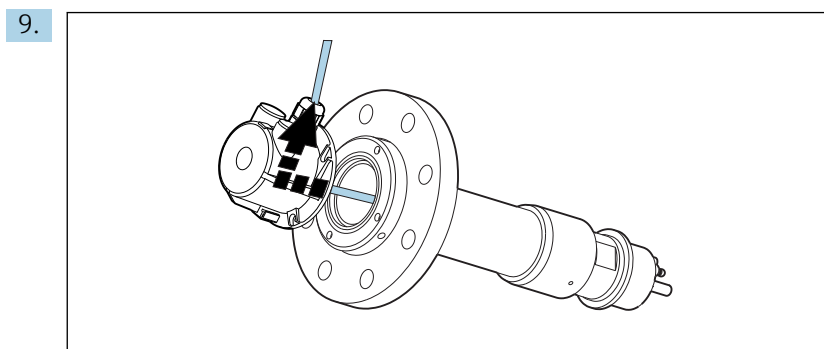


Skru sensorholderen fast. Brug eventuelt en flad skruenøgle.

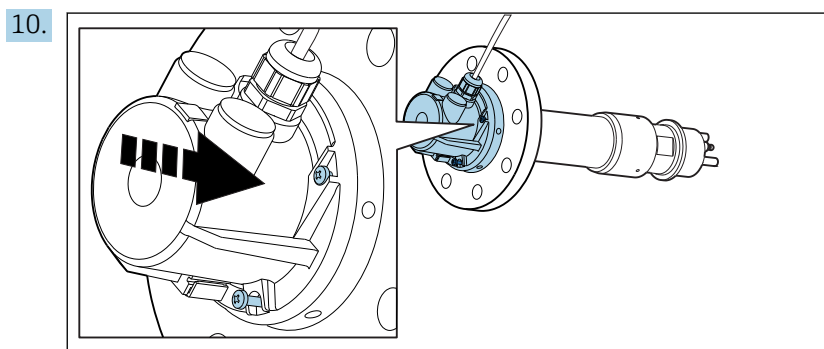


PVDF-versionen:

Monter flangen.



Før sensorkablet gennem konstruktionshovedets kabelforskruning, og tilspænd kabelforskrningen.



Skru dækslet på.

Konstruktionen kan nu installeres i processen.

Sensor med KCI-væskelinje

 Du kan installere én sensor med KCI-væskelinje.

1. Installer sensoren i sensorholderen som beskrevet ovenfor.
2. Sørg for, at KCI-linjen er midt i sensorholderen.
3. Slut KCI-linjens slange til sensoren.
4. Monter konstruktionen (se ovenfor). Før KCI-linjens slange gennem en af de to Pg 16-forskrninger.



Slut først KCI-linjen til forsyningsbeholderen med KCI-væske, når konstruktionen er installeret i processen.

5.3 Montering af konstruktionen i processen

ADVARSEL

Risiko for personskade fra højt tryk, høje temperaturer eller kemiske farer, hvis procesmediet siver ud!

- ▶ Det maksimalt tilladte procestryk må ikke overskrides.
- ▶ Fjern trykket fra systemet, før konstruktionen installeres eller fjernes.
- ▶ Kontrollér, at flangeforseglingen er tæt (ingen utætheder).

 Sensoren skal installeres, før konstruktionen monteres. →  15

1. Indfør konstruktionen med sensoren i procesbeholderens flangetilslutning.
2. Skru flangen fast (kunden skal selv sørge for flangeskruerne).
3. Slut sensorkablet til transmitteren. Læs mere i betjeningsvejledningen til transmitteren.

Målepunktet er derefter klar til måling.

5.4 Kontrol efter installation

- Er konstruktionen ubeskadiget?
- Er der installeret en sensor i konstruktionen?
- Er alle forseglingerne blevet kontrolleret, og er de tætte?

6 Vedligeholdelse

⚠ FORSIGTIG

Procesmedie og medierester

Risiko for personskade fra højt tryk, høje temperaturer eller kemiske farer!

- ▶ Brug beskyttelseshandsker, beskyttelsesbriller og beskyttelsestøj.
- ▶ Monter og adskil altid kun konstruktionen i beholdere eller rør, som er tomme og uden tryk.

6.1 Rengøring af konstruktionen

- ▶ Rengør konstruktionen og sensoren med jævne mellemrum for at sikre stabile og pålidelige målinger. Rengøringsintervallet og -intensiteten afhænger af mediet.

6.2 Rengøringsmiddel

⚠ ADVARSEL

Organiske opløsningsmidler, der indeholder halogener

Mulighed for kræftfremkaldende effekt! Farligt for miljøet med langsigtede effekter!

- ▶ Brug ikke organiske opløsningsmidler, der indeholder halogener.

⚠ ADVARSEL

Thiocarbamid

Farligt ved indtagelse! Mulighed for kræftfremkaldende effekt! Risiko for fosterskader!
Farligt for miljøet med langsigtede effekter!

- ▶ Brug beskyttelsesbriller, beskyttelseshandsker og egnet beskyttelsestøj.
- ▶ Undgå enhver kontakt med øjne, mund og hud.
- ▶ Undgå udledning til miljøet.

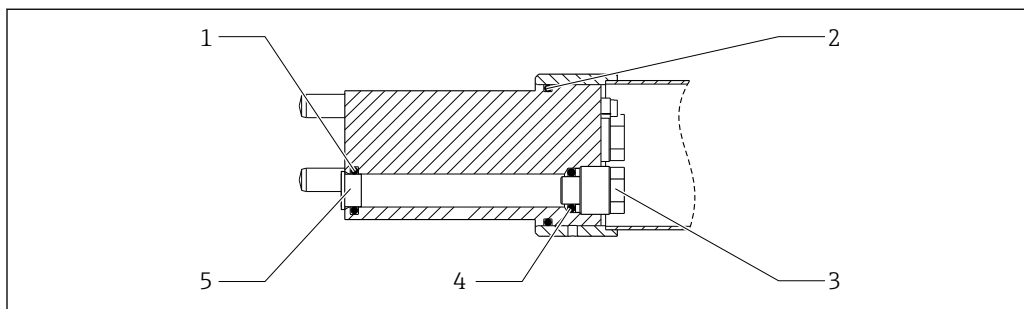
De mest almindelige typer tilsmudsning og de rengøringsmidler, der bruges i hvert tilfælde, er vist i følgende tabel.

Type af tilsmudsning	Rengøringsmiddel
Fedt og olie	Varmt vand eller tempererede (alkaliske) midler, der indeholder overfladeaktive stoffer eller vandopløselige organiske opløsningsmidler (f. eks. ethanol)
Kalkaflejringer, akkumuleret metalhydroxid, lyofob biologisk akkumulering	Ca. 3 % saltsyre
Sulfidaflejringer	Blanding af 3 % saltsyre og thiocarbamid (kommercielt tilgængeligt)
Proteinakkumulering	Blanding af 3 % saltsyre og pepsin (kommercielt tilgængeligt)
Fibre, suspenderede stoffer	Vand under tryk, eventuelt overfladeaktive midler
Let biologisk akkumulering	Vand under tryk

- ▶ Vælg et rengøringsmiddel, der bruges til graden og typen af snavs.

6.3 Udskiftning af tætningen

6.3.1 Oversigt over tætninger



A0038721

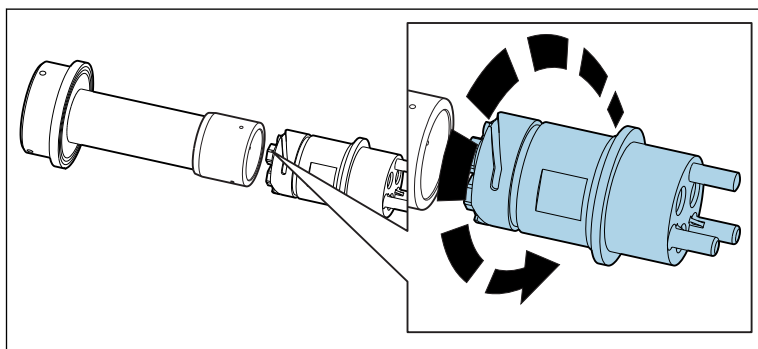
7 O-ringe og blindpropper på sensorholderen

- 1 O-ring ID 10,69 x 3,53
- 2 O-ring, bajonetlås ID 53,57 x 3,53
- 3 Blindprop (hvis sensoren ikke er installeret)
- 4 O-ring, blindprop eller sensor, ID 10,69 x 3,53
- 5 Forseglingshætte (hvis sensoren ikke er installeret)

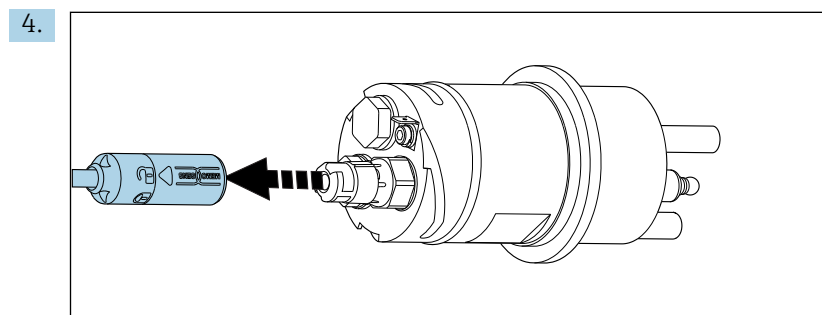
6.3.2 Udskiftning af tætningerne

O-ring på sensorholderen

1. Fjern konstruktionen fra mediet.
2. Rengør konstruktionen.
- 3.

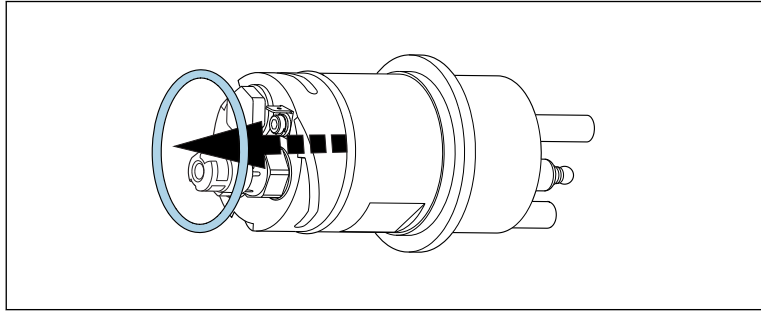


Skru sensorholderen (med bajonetlås) af. Brug eventuelt en flad skruenøgle.



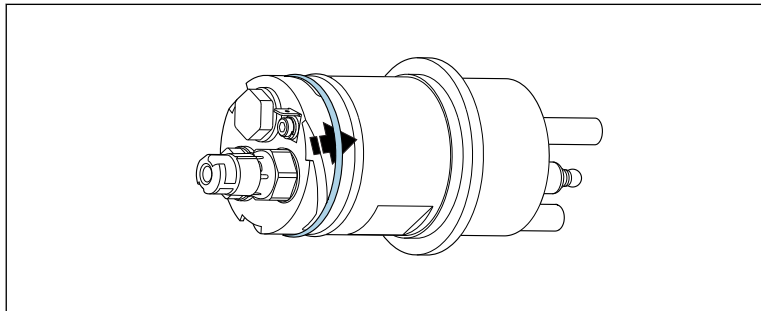
Fjern sensorkablet fra sensoren.

5.



Fjern O-ringen fra sensorholderen.

6.



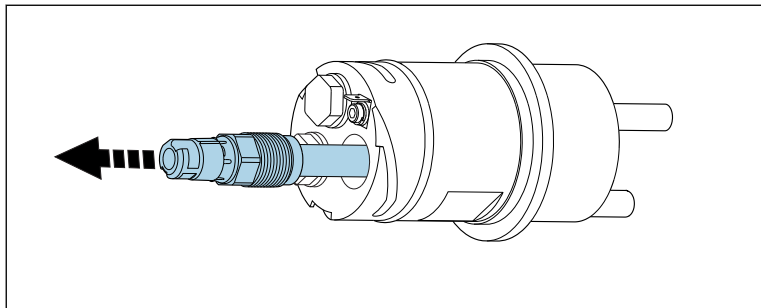
Smør den nye O-ring fra reservedelssættet, og før den over sensorholderen og ind i O-ringsføringen.

O-ring på sensormonteringspladserne



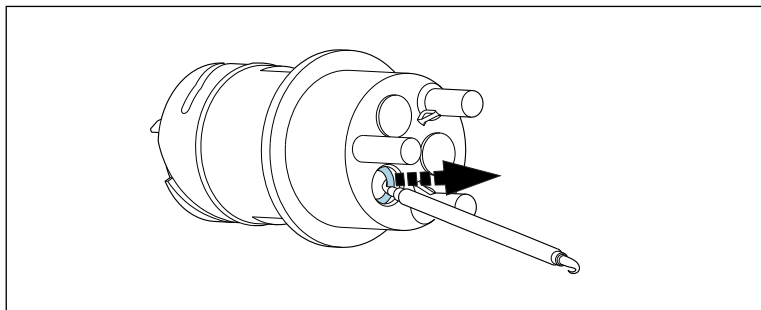
PVDF-versionen er vist på nedenstående tegning. Fremgangsmåden er den samme for versionen i rustfrit stål.

1.



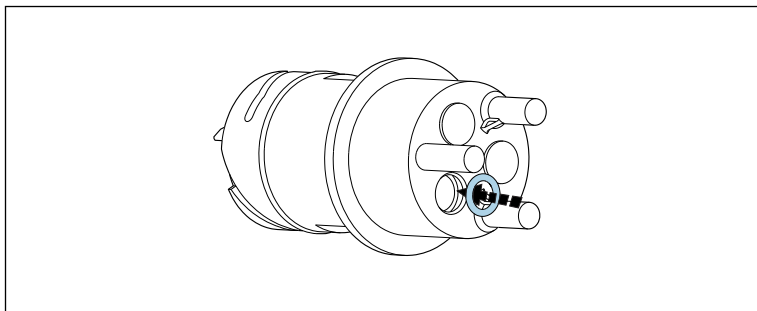
Fjern sensoren. Efterse sensorens O-ring, og udskift den efter behov.

2.



Fjern O-ringen fra sensorføringen med værktøjet fra O-ringsættet.

3.

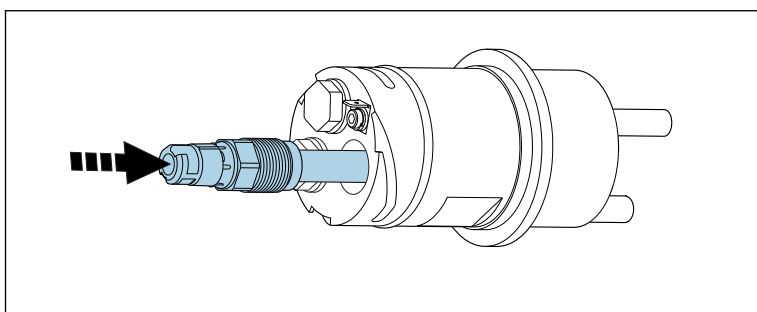


Smør den nye O-ring fra reservedelssættet, og anbring den i O-ringsføringen. Brug eventuelt værktøjet fra sættet.

4.

Udskift O-ringene på sensormonteringspladserne efter behov ved at benytte den samme fremgangsmåde.

5.

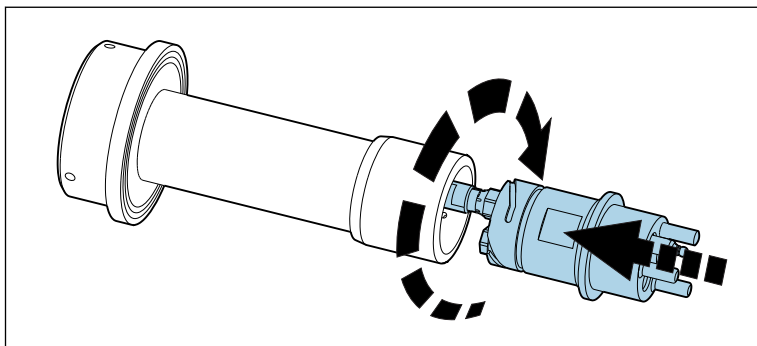


Monter sensoren igen.

6.

Tilslut sensorkablet.

7.



Skru sensorholderen fast. Brug eventuelt en flad skruenøgle.

8.

Anbring sensoren i mediet igen.

6.4 Udskiftning af GORE-TEX®-filtret

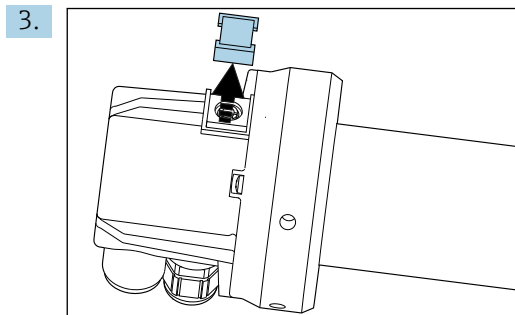
Filteret skal kun udskiftes, hvis det er synligt kontamineret og ikke længere udfylder sit formål.

1.

Fjern konstruktionen fra mediet.

2.

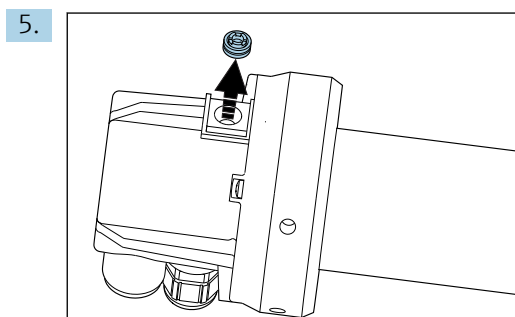
Rengør konstruktionen.



Fjern dækslet fra filtret (f.eks. med en skruetrækker med flad klinge).

4. Undersøg filtret.

↳ Udskift filtret, hvis det er synligt kontamineret. Ellers skal det monteres igen (og klikkes på plads).



Fjern det brugte filter.

6. Indsæt et nyt filter, og monter dækslet igen (klik det på plads).

7. Anbring konstruktionen i mediet igen.

7 Reparation

FORSIGTIG

Uautoriseret reparation medfører risiko for fare!

- ▶ Skader på konstruktionen, som forringer tryksikkerheden, må kun udbedres eller repareres af autoriseret og kvalificeret personale.
- ▶ Undersøg konstruktionen for utætheder efter enhver reparation eller vedligeholdelsesopgave ved hjælp af den relevante procedure. Kontrollér derefter, at konstruktionen overholder specifikationerne i de tekniske data.
- ▶ Udskift straks alle øvrige beskadigede komponenter.

7.1 Reservedele

Du kan finde detaljerede oplysninger om reservedelssæt i [værktøjet til søgning efter reservedele](#) på vores hjemmeside.

7.2 Returnering

Produktet skal returneres, hvis det er nødvendigt med reparationer eller fabrikskalibrering, eller hvis det forkerte produkt er blevet bestilt eller leveret. Som ISO-certificeret virksomhed og i henhold til lovkraevne er Endress+Hauser forpligtet til at følge bestemte procedurer ved håndtering af returnerede produkter, der har været i kontakt med medier.

Sådan sikres hurtig, sikker og professionel returnering af instrumentet:

- ▶ Se hjemmesiden www.endress.com/support/return-material for at få oplysninger og proceduren og betingelserne for returnering af instrumenter.

7.3 Bortskaffelse

- ▶ Overhold de lokale bestemmelser!

8 Tilbehør


Følgende er det vigtigste tilbehør, som var tilgængeligt, da denne dokumentation blev udarbejdet.

- ▶ Kontakt service- eller salgscenteret angående tilbehør, som ikke er anført her.

8.1 Sensorer (udvalg)

Orbisint CPS11D / CPS11

- pH-sensor til procesteknologi
- SIL-version (tilvalg) til tilslutning til SIL-transmitter
- Med smudsafvisende PTFE-membran
- Produktkonfigurator på produktsiden: www.endress.com/cps11d eller www.endress.com/cps11

 Tekniske oplysninger TI00028C


Ceraliquid CPS41D / CPS41

- pH-elektrode med keramisk samling og KCl-elektrolytvæske
- Produktkonfigurator på produktsiden: www.endress.com/cps41d eller www.endress.com/cps41

 Tekniske oplysninger TI00079C

Orbipore CPS91D

pH-elektrode med åbning til stærkt forurenede medier

 Tekniske oplysninger TI00375C

Orbisint CPS12D / CPS12

- ORP-sensor til procesteknologi
- Produktkonfigurator på produktsiden: www.endress.com/cps12d eller www.endress.com/cps12

 Tekniske oplysninger TI00367C


Ceraliquid CPS42D / CPS42

- ORP-elektrode med keramisk samling og KCl-elektrolytvæske
- Produktkonfigurator på produktsiden: www.endress.com/cps42d eller www.endress.com/cps42

 Tekniske oplysninger TI00373C

Memosens CPS16D

- Kombineret pH/ORP-sensor til procesteknologi
- Med smudsafvisende PTFE-membran
- Med Memosens-teknologi
- Produktkonfigurator på produktsiden: www.endress.com/cps16D

 Tekniske oplysninger TI00503C

Memosens CPS96D

- Kombineret pH/ORP-sensor til kemiske processer
- Med ionfælde, som er modstandsdygtig over for gift
- Med Memosens-teknologi
- Produktkonfigurator på produktsiden: www.endress.com/cps96d

 Tekniske oplysninger TI00507C

Oxymax COS22D/COS22

- Sensor, som kan steriliseres, til opløst oxygen
- Med Memosens-teknologi eller som analog sensor
- Produktkonfigurator på produktsiden: www.endress.com/cos22d eller www.endress.com/cos22



Tekniske oplysninger TI00446C

Memosens COS81D

- Optisk sensor, som kan steriliseres, til opløst oxygen
- Med Memosens-teknologi
- Produktkonfigurator på produktsiden: www.endress.com/cos81d



Tekniske oplysninger TI01201C

8.2 Målekabel

Memosens-datakabel CYK10

- Til digitale sensorer med Memosens-teknologi
- Produktkonfigurator på produktsiden: www.endress.com/cyk10



Tekniske oplysninger TI00118C

Memosens-datakabel CYK11

- Forlænger-kabel til digitale sensorer med Memosens-protokol
- Produktkonfigurator på produktsiden: www.endress.com/cyk11



Tekniske oplysninger TI00118C

Målekabel CPK9

- Termineret målekabel til tilslutning af analoge sensorer med TOP68-plugin-hoved
- Valget afhænger af produktstrukturen
- Bestillingsoplysninger: Endress+Hausers salgskontor eller www.endress.com.

Målekabel CPK12

- Termineret målekabel til tilslutning af analoge ISFET-sensorer med TOP68-plugin-hoved
- Valget afhænger af produktstrukturen
- Bestillingsoplysninger: Endress+Hausers salgskontor eller www.endress.com

8.3 KCl-forsyningsbeholder

Elektrolytbeholder CPY7B

- Opbevaringsbeholder til KCl-elektrolyt, 200 ml
- Produktkonfigurator på produktsiden: www.endress.com/cpy7b



Betjeningsvejledning BA00128C

8.4 Rengøring

Chemoclean CPR31

- Sprøjtesystem til rengøring af pH-, ORP- og temperatursensorer
- Sprøjtehoved og PVDF-kontraventil, EPDM eller VITON O-ringe, EPDM-slange, forstærket
- Rengøring op til 6 bar (87 psi) absolut, maks. 30 °C (86 °F)
- Bestilles i henhold til produktbestillingsstrukturen



Betjeningsvejledning BA00201C

9 Tekniske data

9.1 Omgivende forhold

Omgivende temperatur -10 til +70 °C (+10 til +160 °F)

Opbevaringstemperatur -10 til +70 °C (+10 til +160 °F)

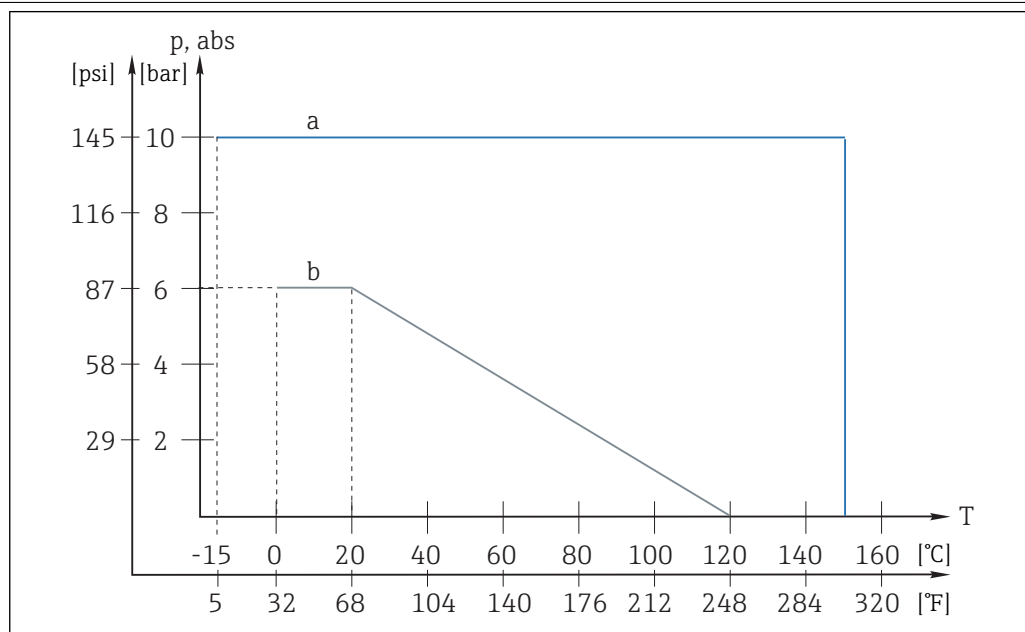
Kapslingsklasse IP65

9.2 Proces

Procestemperatur	PVDF-version	0 til 120 °C (32 til 250 °F)
	Version i rustfrit stål	-15 til 150 °C (5 til 300 °F), for alle forseglinger undtagen EPDM -15 til 140 °C (5 til 280 °F), for EPDM-forseglinger

Procestryk	PVDF-version	Maks. 6 bar (87 psi), absolut
	Version i rustfrit stål	Maks. 10 bar (145 psi), absolut

Tryk-/temperaturværdier



8 Tryk-/temperaturværdier

a Version i rustfrit stål

a PVDF-version

9.3 Mekanisk konstruktion

Mål → 11

Vægt	Afhænger af versionen (materiale, nedsænkingsdybde):	
	PVDF	2,5 til 3,0 kg (5,5 til 6,6 lbs)
	Rustfrit stål	8,0 til 12,0 kg (17,6 til 26,5 lbs)

Materialer *I kontakt med mediet, afhængigt af versionen*

Nedsækningsrør	PVDF/rustfrit stål 1.4404 (AISI 316L)
O-ringe	EPDM/VITON/Chemraz/Fluoraz
Sensorholder	PVDF/rustfrit stål 1.4404 (AISI 316L)
Potentialudligningsben	Legering C4/tantal/rustfrit stål 1.4401 (AISI 316)
Stødbeskyttelsesstiver	PVDF/rustfrit stål 1.4401 (AISI 316)
Blindprop	PEEK

Ikke i kontakt med mediet, afhængigt af versionen

Konstruktionshoved	PP-GF 20
Flange med overlapsamling	UP-GF/rustfrit stål 1.4404 (AISI 316L)
Installationshjælp ¹⁾	Rustfrit stål 1.4301 (AISI 304)

1) Kun til version i rustfrit stål

Procestilslutninger	Afhængigt af versionen: <ul style="list-style-type: none"> ■ Ingen ■ Flange DN 80/PN 16 ■ Flange ANSI 3"/150 lbs ■ Flange JIS 10K 80A
---------------------	---

Kabelforskruninger	1 x Pg 13,5 og 2 x blindpropper Pg 16
--------------------	---------------------------------------

Sensormonteringspladser	3 x Pg 13,5
-------------------------	-------------

Nedsænkingsdybde	Afhængigt af versionen: <ul style="list-style-type: none"> ■ 500 mm (19,7") ■ 1000 mm (39,4") ■ 1500 mm (59,1") ■ 2000 mm (78,7") ■ 2500 mm (98,4")
------------------	--

Indeks

A

Advarsler 4

B

Bortskaffelse 24

Brug 5

C

Certifikater og godkendelser 10

D

Driftssikkerhed 6

G

GORE-TEX®-filter 22

I

Installation

 Konstruktion 18

 Kontrol 18

 Sensor 15

Installationsbetingelser 11

K

Kabelforskruning 28

Kapslingsklasse 27

L

Leveringsomfang 9

M

Materialer 28

Mekanisk konstruktion 27

Modtagelse 9

Monteringsforhold 11

Mål 11

Målesystem 14

N

Nedsænkingsdybde 28

O

Omgivende temperatur 27

Opbevaringstemperatur 27

Ordrekodefortolkning 9

P

Procestemperatur 27

Procestilslutninger 28

Procestryk 27

Producentens adresse 10

Produktbeskrivelse 7

Produktidentifikation 9

Produktside 9

Produktsikkerhed 6

R

Rengøring 19

Rengøringsmiddel 19

Reparation 24

Reserve dele 24

Returnering 24

S

Sensormonteringspladser 28

Sikkerhed

 Driftssikkerhed 6

 Produktsikkerhed 6

 Sikkerhed på arbejdspladsen 5

Sikkerhed på arbejdspladsen 5

Sikkerhedsanvisninger 5

Symboler 4

T

Tekniske data 27

Tilbehør 25

Tilsluttet brug 5

Tryk-/temperaturværdier 27

Typeskilt 9

Tætninger 20

V

Vedligeholdelse 19

Vægt 28



71438567

www.addresses.endress.com
