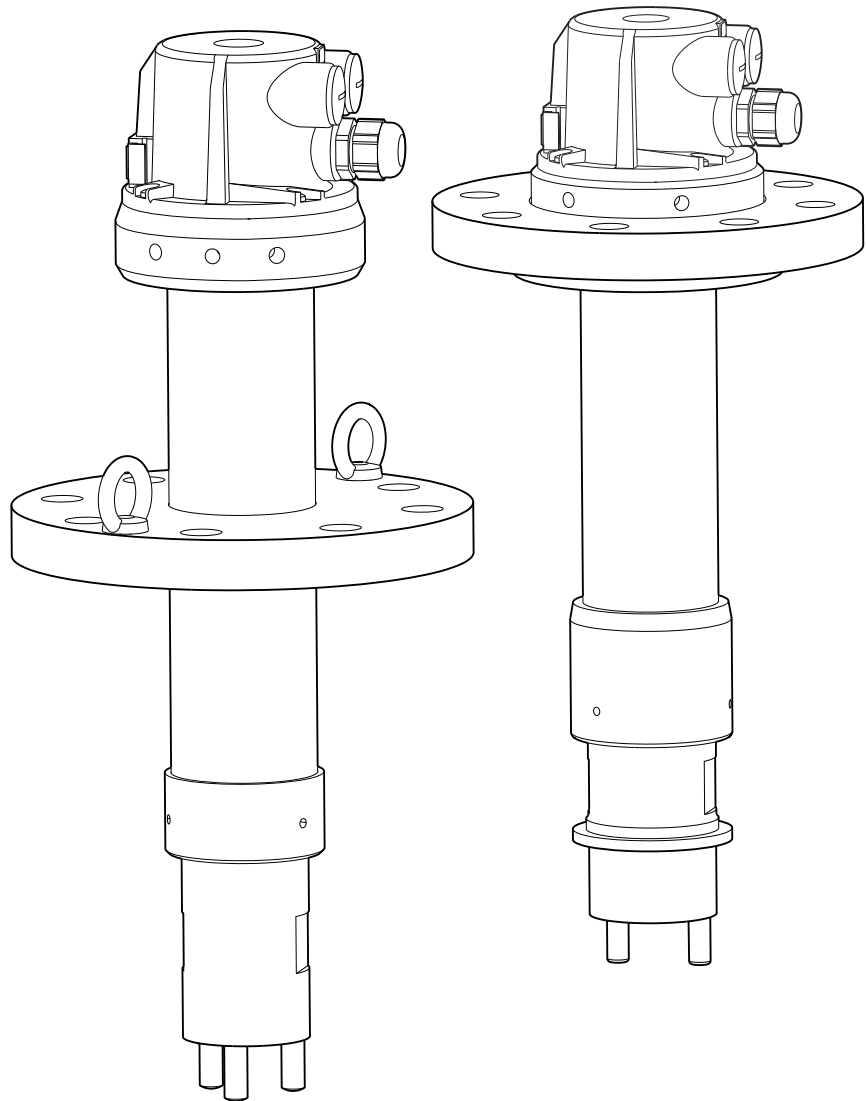


# 사용 설명서

## Dipfit CPA140

pH 또는 ORP 센서용 액침 어셈블리





## 목차







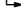
<b>1</b>	<b>문서 정보</b> .....	<b>4</b>	<b>표제어 색인</b> .....	<b>29</b>
1.1	경고 .....	4		
1.2	사용된 기호 .....	4		
1.3	기기의 기호 .....	4		
<b>2</b>	<b>기본 안전 지침</b> .....	<b>5</b>		
2.1	작업자 요건 .....	5		
2.2	지정 용도 .....	5		
2.3	작업장 안전 .....	5		
2.4	작동 안전 .....	6		
2.5	제품 안전 .....	6		
<b>3</b>	<b>제품 설명</b> .....	<b>7</b>		
3.1	PVDF 버전 .....	7		
3.2	스테인리스강 버전 .....	8		
<b>4</b>	<b>입고 승인 및 제품 식별</b> .....	<b>9</b>		
4.1	입고 승인 .....	9		
4.2	구성품 .....	9		
4.3	제품 식별 .....	9		
<b>5</b>	<b>설치</b> .....	<b>11</b>		
5.1	설치 조건 .....	11		
5.2	센서 설치 .....	15		
5.3	프로세스에 어셈블리 설치 .....	18		
5.4	설치 후 점검 .....	18		
<b>6</b>	<b>유지보수</b> .....	<b>19</b>		
6.1	어셈블리 세척 .....	19		
6.2	세척제 .....	19		
6.3	실 교체 .....	20		
6.4	GORE-TEX® 필터 교체 .....	22		
<b>7</b>	<b>수리</b> .....	<b>24</b>		
7.1	예비 부품 .....	24		
7.2	반품 .....	24		
7.3	폐기 .....	24		
<b>8</b>	<b>액세서리</b> .....	<b>25</b>		
8.1	센서(선택) .....	25		
8.2	측정 케이블 .....	26		
8.3	KCI 공급 용기 .....	26		
8.4	세척 .....	26		
<b>9</b>	<b>기술 정보</b> .....	<b>27</b>		
9.1	환경 .....	27		
9.2	프로세스 .....	27		
9.3	기계적 구조 .....	27		

# 1 문서 정보

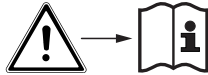
## 1.1 경고

정보 구조	의미
<p><b>⚠ 위험</b>                      원인(/결과)                      필요 시 준수하지 않을 경우의 결과(해당 시)                      ▶ 수정 조치</p>	위험 상황을 알리는 기호입니다. 이 위험 상황을 방지하지 못하면 심각한 인명 피해가 발생합니다.
<p><b>⚠ 경고</b>                      원인(/결과)                      필요 시 준수하지 않을 경우의 결과(해당 시)                      ▶ 수정 조치</p>	위험 상황을 알리는 기호입니다. 이 위험 상황을 방지하지 못하면 심각한 인명 피해가 발생할 수 있습니다.
<p><b>⚠ 주의</b>                      원인(/결과)                      필요 시 준수하지 않을 경우의 결과(해당 시)                      ▶ 수정 조치</p>	위험 상황을 알리는 기호입니다. 이 상황을 방지하지 못하면 경미한 부상이나 증상을 당할 수 있습니다.
<p><b>주의</b>                      원인/상황                      필요 시 준수하지 않을 경우의 결과(해당 시)                      ▶ 조치/참고</p>	재산 피해가 발생할 수 있는 상황을 알리는 기호입니다.

## 1.2 사용된 기호

기호	의미
	추가 정보, 팁
	허용 또는 권장됨
	허용 또는 권장되지 않음
	기기 설명서 참조
	페이지 참조
	그래픽 참조
	한 단계의 결과


## 1.3 기기의 기호

기호	의미
	기기 설명서 참조

## 2 기본 안전 지침

### 2.1 작업자 요건

- 측정 시스템의 설치, 시운전, 작동 및 유지보수는 숙련된 기술 인력만 수행할 수 있습니다.
- 기술 인력은 플랜트 오퍼레이터로부터 지정된 작업을 수행하기 위한 허가를 받아야 합니다.
- 전기 연결은 전기 기술자만 수행할 수 있습니다.
- 기술 인력은 이 사용 설명서의 내용을 읽고 숙지해야 하며, 사용 설명서에 명시된 지침을 준수해야 합니다.
- 측정 개소의 오류는 허가 받은 숙련 인력만 수정할 수 있습니다.

 사용 설명서에서 다루지 않는 수리는 제조사 현장이나 서비스 부서에서 직접 수행되어야 합니다.

### 2.2 지정 용도

이 어셈블리는 pH, ORP, 산소 및 온도 센서를 탱크에 설치하는 용도로 설계되었습니다.

주요 적용 분야에는 다음 프로세스에서의 pH, 산소 또는 ORP 측정이 포함됩니다.

- 화학 산업
  - 합성 물질 및 염료 생산
  - 농약 및 비료 생산
  - 오일 또는 폐수 분리
  - 응축수 처리
- 발전소 및 소각 플랜트
  - 냉각수 모니터링
  - 연도 가스 세정
- 금속 추출 및 금속 가공

설계상의 특성 덕분에 가압 시스템에서 사용할 수 있습니다(→ 27).

지정된 용도 이외의 목적으로 기기를 사용하면 인력과 전체 측정 시스템의 안전을 위협할 수 있으므로 허용되지 않습니다.

지정되지 않은 용도로 사용하여 발생하는 손상에 대해서는 제조사가 책임을 지지 않습니다.

### 2.3 작업장 안전

#### 2.3.1 일반 정보

사용자는 다음과 같은 안전 조건을 준수할 책임이 있습니다.

- 설치 가이드라인
- 지역 표준 및 규정

#### 2.3.2 가압 시스템에 설치 시 주의 사항

프로세스 유체가 새는 경우 고압, 고온 또는 화학적 위험으로 인한 부상 위험이 있습니다!

- ▶ 최대 허용 프로세스 압력을 초과하지 마십시오.
- ▶ 어셈블리를 설치 및 제거하기 전에 시스템을 감압하십시오.
- ▶ 글랜드와 라인에 누출과 손상이 있는지 정기적으로 점검하십시오.

## 2.4 작동 안전

전체 측정 개소의 시운전 전 유의사항:

1. 모든 연결이 올바른지 확인하십시오.
2. 전기 케이블과 호스 연결이 손상되지 않았는지 확인하십시오.
3. 손상된 제품을 작동하지 말고 우발적인 작동으로부터 제품을 보호하십시오.
4. 손상된 제품에 고장 라벨을 붙이십시오.

작동 중 유의사항:

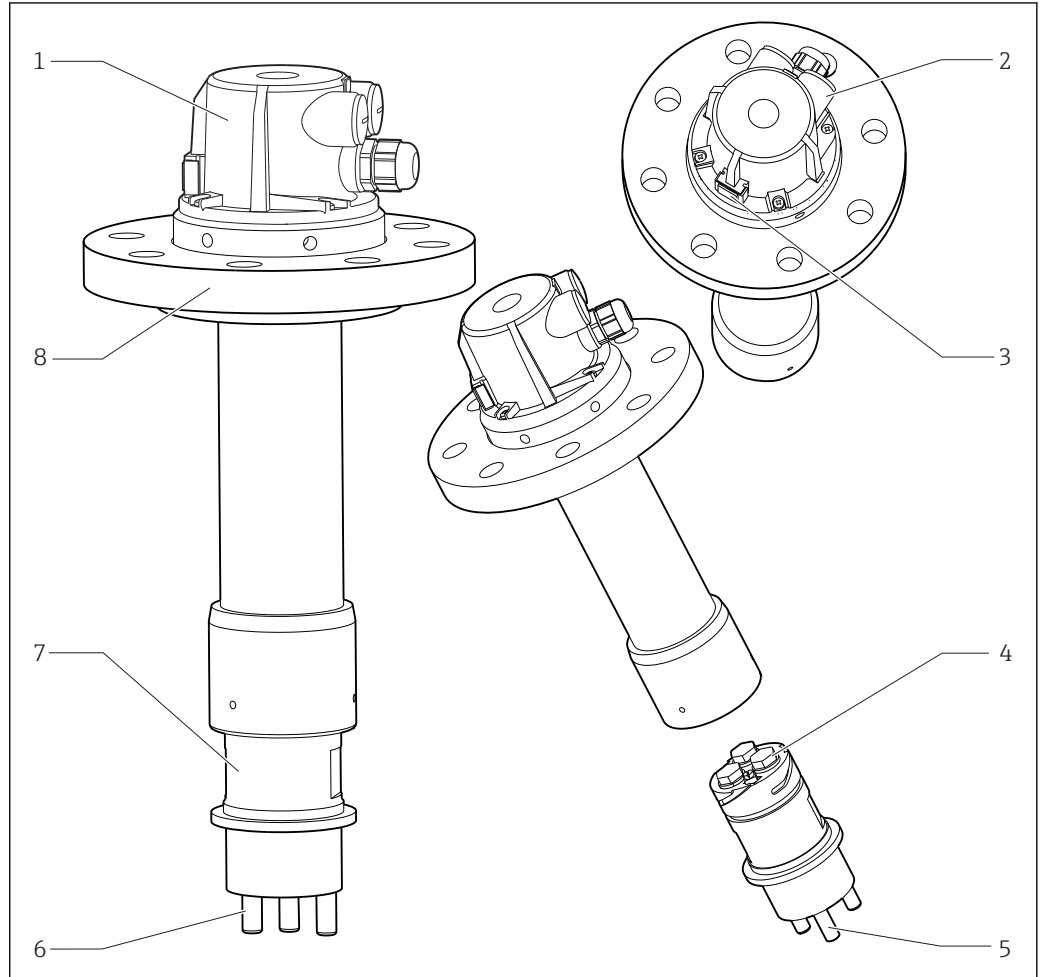
- ▶ 오류를 수정할 수 없을 경우  
제품 사용을 중단하고 우발적인 작동으로부터 제품을 보호하십시오.

## 2.5 제품 안전

이 제품은 최신 안전 요건을 준수하도록 설계되었고 테스트를 받았으며 작동하기에 안전한 상태로 출고되었습니다. 또한 관련 규정과 유럽 표준을 준수합니다.

### 3 제품 설명

#### 3.1 PVDF 버전

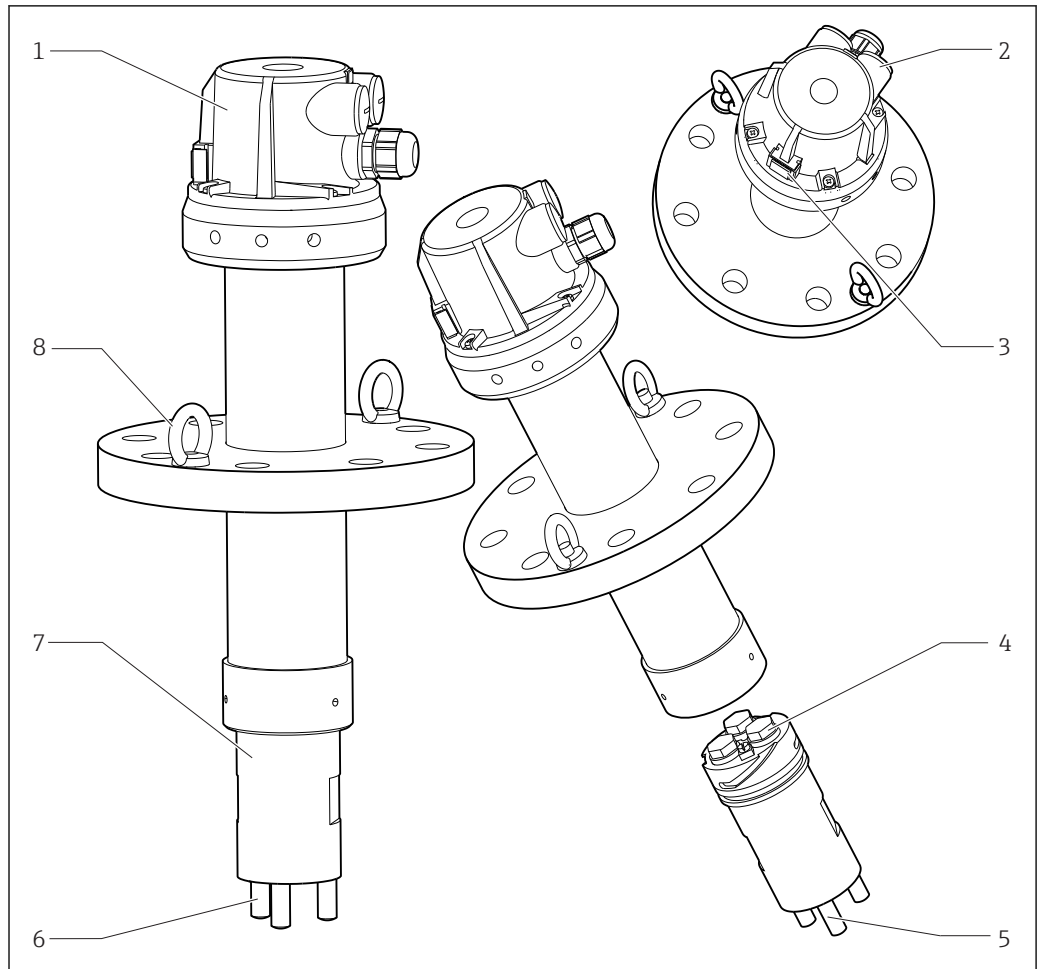


A0037531

☐ 1 PVDF 버전

- 1 어셈블리 헤드
- 2번 케이블 글랜드 Pg 13.5 및 2x 더미 플러그 Pg 16
- 3 GORE-TEX® 필터
- 4 120 mm 센서용 센서 슬롯 3개
- 5 전위 매칭 핀
- 6 충격 방지 스톱드
- 7 바요넷 잠금 장치가 있는 센서 홀더
- 8 랩 조인트 플랜지(버전에 따라 다름)

### 3.2 스테인리스강 버전



A0037532

☐ 2 스테인리스강 버전

- 1 어셈블리 헤드
- 2번 케이블 글랜드 Pg 13.5 및 2x 더미 플러그 Pg 16
- 3 GORE-TEX® 필터
- 4 120 mm 센서용 센서 슬롯 3개
- 5 전위 매칭 핀
- 6 충격 방지 스테드
- 7 바요넷 잠금 장치가 있는 센서 홀더
- 8 설치 보조 장치(나사식 리프팅 아이) 및 고정 플랜지(버전에 따라 다름)



## 4 입고 승인 및 제품 식별

### 4.1 입고 승인

1. 포장물이 손상되지 않았는지 확인하십시오.
  - ↳ 포장물이 손상된 경우 공급업체에게 알려십시오.  
문제가 해결될 때까지 손상된 포장물을 보관하십시오.
2. 구성품이 손상되지 않았는지 확인하십시오.
  - ↳ 구성품이 손상된 경우 공급업체에게 알려십시오.  
문제가 해결될 때까지 손상된 구성품을 보관하십시오.
3. 누락된 구성품이 있는지 확인하십시오.
  - ↳ 주문서와 운송 서류를 비교하십시오.
4. 제품을 보관 및 운반할 경우 충격과 습기로부터 보호할 수 있도록 포장하십시오.
  - ↳ 최상의 보호 효과를 위해 원래 포장재를 사용하십시오.  
허용된 주변 조건을 준수하십시오.

질문이 있으면 공급업체나 지역 세일즈 센터로 문의하십시오.

### 4.2 구성품

구성품은 다음과 같습니다.

- 주문한 어셈블리 버전
- 사용 설명서

### 4.3 제품 식별

#### 4.3.1 명판

명판은 다음과 같은 기기 정보를 제공합니다.

- 제조사
- 주문 코드
- 확장 주문 코드
- 일련 번호
- 주변 및 프로세스 조건
- 안전 정보 및 경고

▶ 주문서와 명판의 정보를 비교하십시오.

#### 4.3.2 제품 식별

제품 페이지

[www.endress.com/cpa140](http://www.endress.com/cpa140)

주문 코드 설명

제품 주문 코드 및 일련 번호 위치:

- 명판
- 납품 서류

제품 정보 확인

1. [www.endress.com](http://www.endress.com)을 방문합니다.
2. 사이트 검색(돋보기)를 불러옵니다.

3. 유효한 일련 번호를 입력합니다.
4. 검색합니다.
  - ↳ 팝업 창에 제품 구조가 표시됩니다.
5. 팝업 창에서 제품 이미지를 클릭합니다.
  - ↳ 새 창(**Device Viewer**)이 열립니다. 이 창에 기기와 관련된 모든 정보와 제품 관련 문서가 표시됩니다.

### 4.3.3 인증 및 승인

#### 압력 장비 지침 2014/68/EU

이 어셈블리는 압력 장비 지침 2014/68/EU의 4조 3항에 따른 모범 엔지니어링 관행에 따라 제조되었기 때문에 CE 라벨을 부착할 필요가 없습니다.

#### 검사 인증

EN 10204에 따른 시험 인증 3.1은 버전에 따라 제공됩니다(→ 제품 페이지의 Product Configurator).

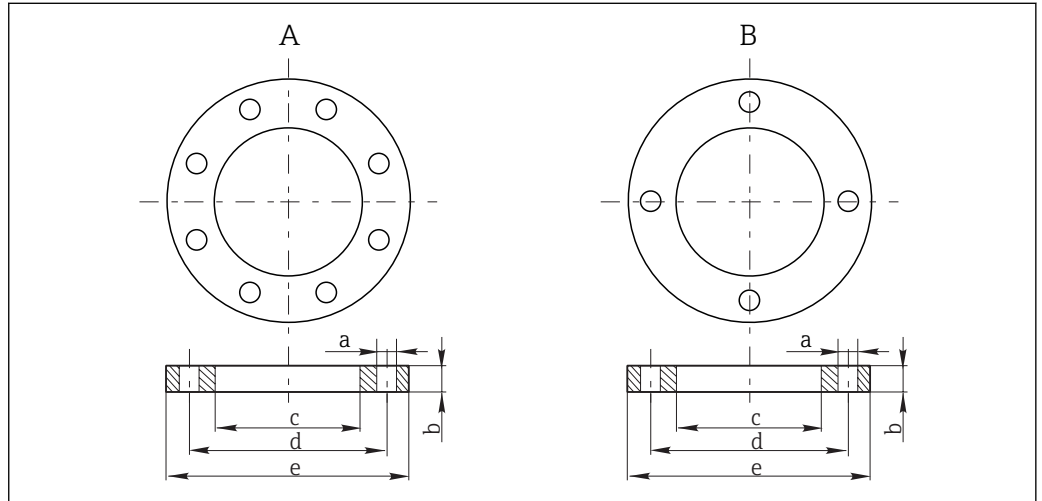
### 4.3.4 제조사 주소

Endress+Hauser Conducta GmbH+Co. KG  
Dieselstraße 24  
D-70839 Gerlingen

## 5 설치

### 5.1 설치 조건

#### 5.1.1 치수

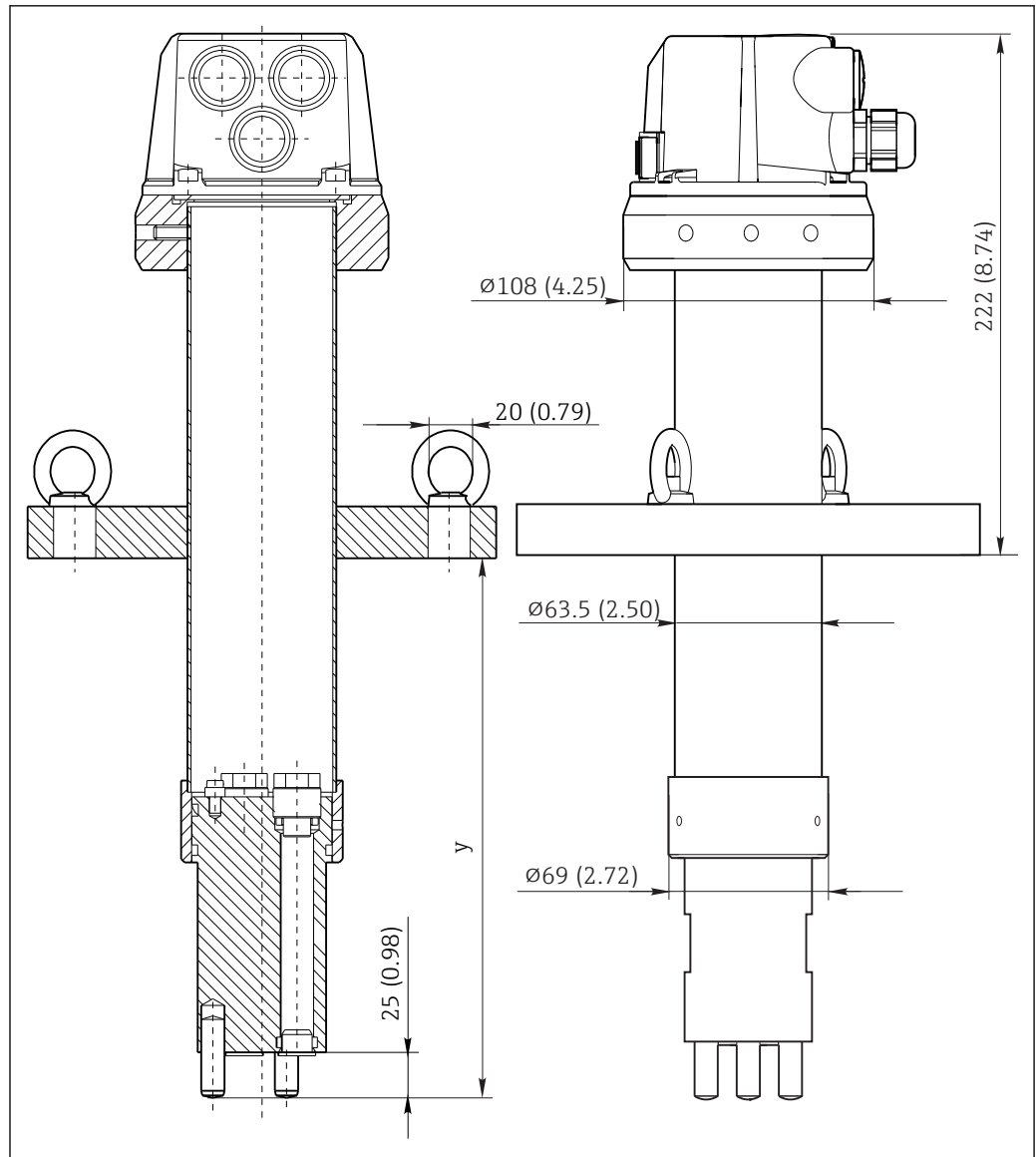


A0037380

☐ 3 플랜지 치수, → 표

- A 스테인리스강 버전
- B PVDF 버전

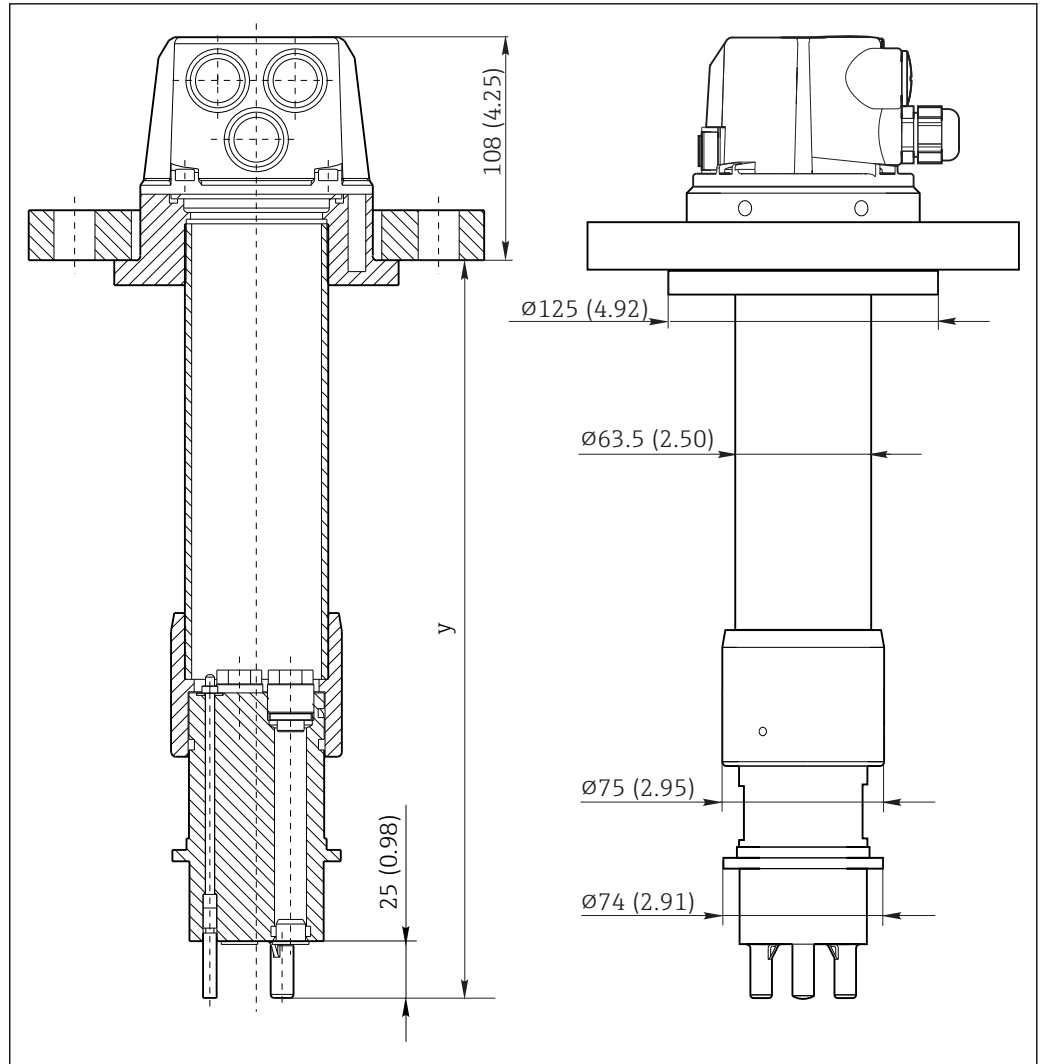
	스테인리스강 어셈블리 버전			PVDF 어셈블리 버전		
	DN80 PN16	ANSI 3" 150 lbs	JIS 10K 80A	DN80 PN16	ANSI 3" 150 lbs	JIS 10K 80A
a [mm (in)]	18 (0.71)	19 (0.75)	19 (0.75)	18 (0.71)	19 (0.75)	19 (0.75)
b [mm (in)]	20 (0.79)	23.8 (0.94)	18 (0.71)	22 (0.87)	22 (0.87)	18 (0.71)
c [mm (in)]	63.5 (2.50)	63.5 (2.50)	63.5 (2.50)	110 (4.33)	110 (4.33)	110 (4.33)
d [mm (in)]	160 (6.30)	152.4 (6.00)	150 (5.91)	160 (6.30)	152 (5.98)	150 (5.91)
e [mm (in)]	200 (7.87)	190.5 (7.50)	185 (7.28)	200 (7.87)	200 (7.87)	185 (7.28)
나사	M16	M16	M16	M16	M16	M16
보어 홀	8	4	4	8	4	4



A0037561

☐ 4 스테인리스강 버전, 치수 mm (in)

$y$  액침 깊이, → 제품 페이지의 Configurator



A0037563

☐ 5 PVDF 버전, 치수 mm (in)

y 액침 깊이, → 제품 페이지의 Configurator

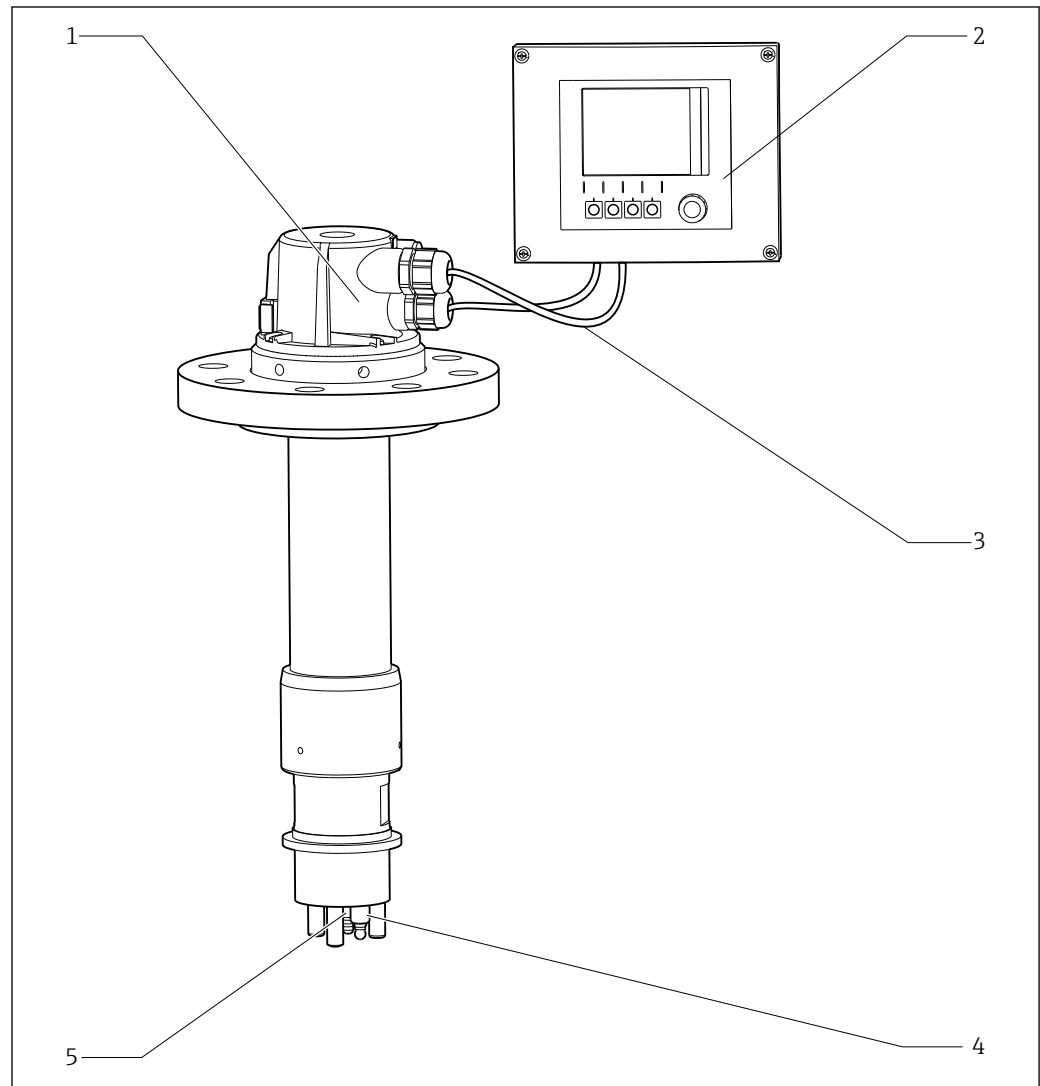
### 5.1.2 측정 시스템

전체 측정 시스템의 구성:

- 액침 어셈블리 Dipfit CPA140
- pH, ORP, pH/ORP 결합형 센서 또는 온도 센서 1-3개(12 mm), 예: CPS11D, CPS12D
- 측정 케이블 1-3개, 예: CYK10 또는 CPK9
- 트랜스미터, 예: Liquiline CM442

옵션:

연장 케이블, 예: CYK11



A0037542

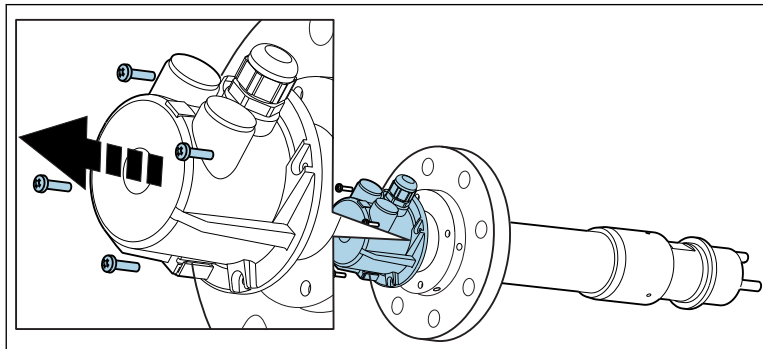
☐ 6 측정 시스템 예(프로세스 및 프로세스 연결부는 표시되지 않음)

- 1 액침 어셈블리 Dipfit CPA140, 이 그림에서는 PVDF 버전
- 2번 트랜스미터 CM442
- 3 센서 케이블 CYK10
- 4 pH 센서 CPS11D
- 5 ORP 센서 CPS12D

## 5.2 센서 설치

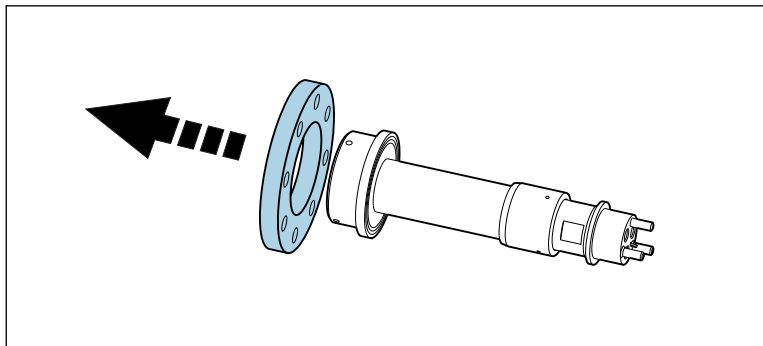
**i** 아래 그림은 PVDF 버전입니다. 센서 설치 절차는 스테인리스강 버전도 동일합니다.

1.



나사 4개(M4)를 풀고 커버를 제거하십시오.

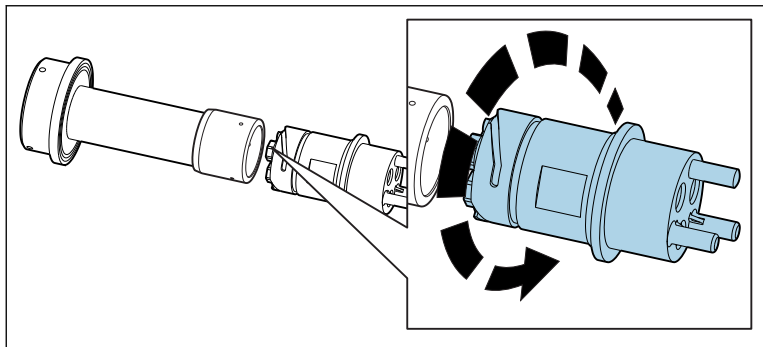
2.



**PVDF 버전만 해당:**

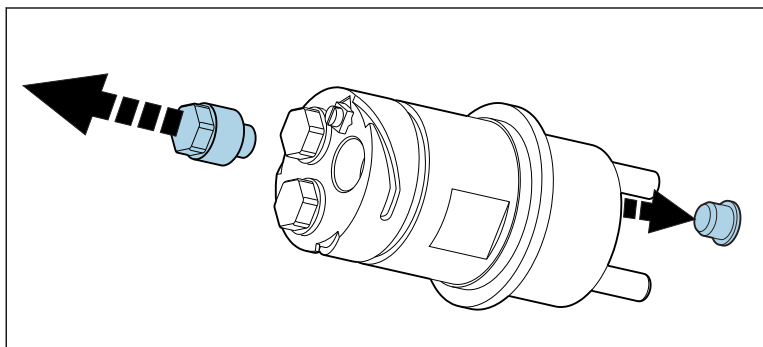
랩 조인트 플랜지를 제거하십시오.

3.



센서 홀더(바요넷 잠금 장치)를 푸십시오.

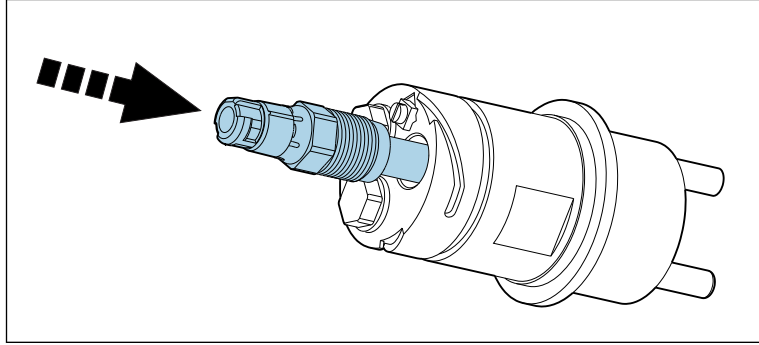
4.



더미 플러그, O링, 스러스트 칼라 및 씰 플러그를 제거하십시오.

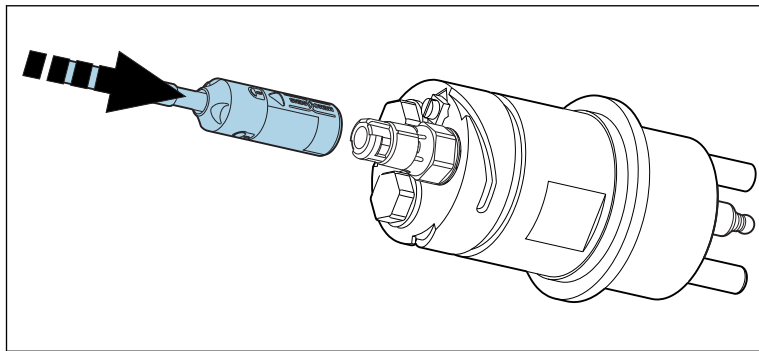
↳ 사용되지 않는 설치 슬롯에서는 더미 플러그와 씰 플러그를 제거하지 마십시오!

5.

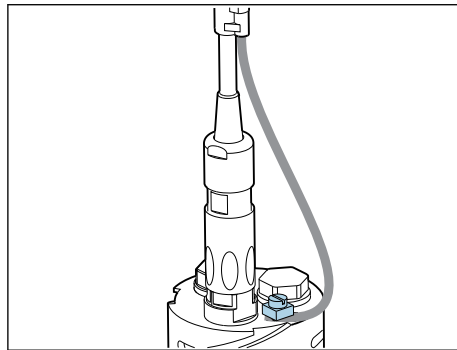


설치하기 전에 압력 장치와 O링이 센서에 장착되었는지 확인하십시오.  
 센서에서 보호 캡과 나사를 제거하십시오. 센서 사용 설명서의 지침을 따르십시오.  
 ↳ 센서 O링이 올바르게 장착되었는지 확인하십시오.

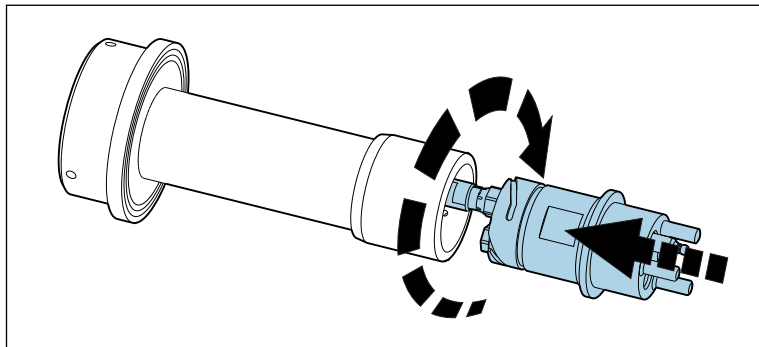
6.



센서에 센서 케이블을 연결하십시오.  
 ↳ 아날로그 센서와 대칭 측정인 경우만 해당: 센서 케이블의 PML 라인을 센서 홀더의 PML 단자(나사)에 연결하십시오.

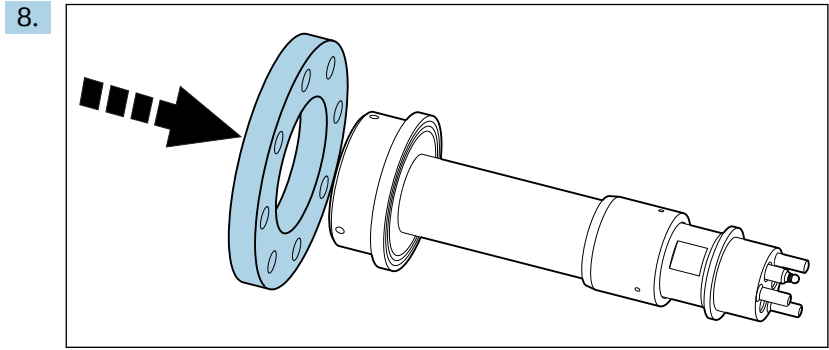


7.

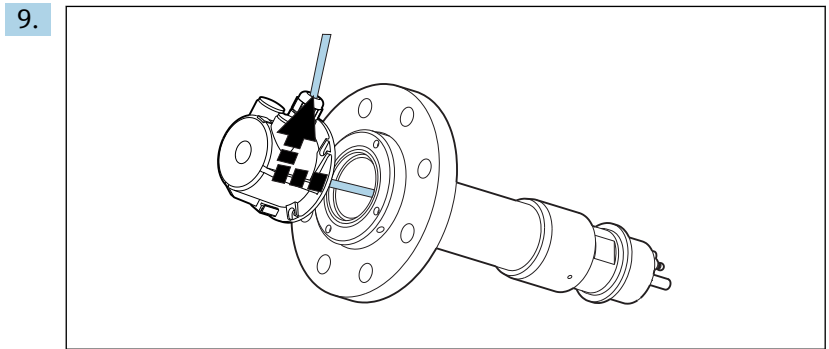


센서 홀더를 조이십시오. 필요한 경우 플랫 키 렌치 AF55를 사용하십시오.

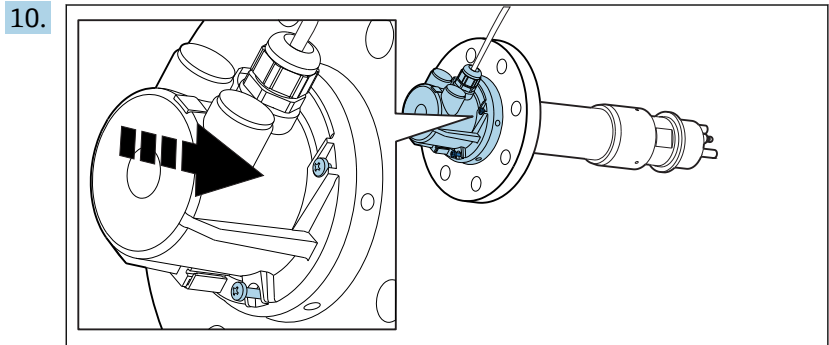




**PVDF 버전만 해당:**  
플랜지를 장착하십시오.



어셈블리 헤드의 케이블 글랜드를 통해 센서 케이블을 당긴 후 케이블 글랜드를 조이십시오.



커버를 조이십시오.

이제 프로세스에 어셈블리를 설치할 수 있습니다.

**액체 KCl 공급 라인이 있는 센서**

**i** 액체 KCl 공급 라인과 함께 센서 1개만 설치할 수 있습니다.

1. 센서 홀더에 센서를 설치하십시오(위 참조).
2. KCl 공급 라인을 센서 홀더의 중앙에 맞추십시오.
3. KCl 공급 라인의 호스를 센서에 연결하십시오.
4. 어셈블리를 조립하십시오(위 참조). 조립하면서 Pg 16 글랜드 2개 중 하나를 통해 KCl 공급 라인의 호스를 통과시키십시오.

프로세스에 어셈블리를 설치한 후에만 액체 KCl 공급 탱크에 KCl 공급 라인을 연결하십시오.

### 5.3 프로세스에 어셈블리 설치

#### ⚠ 경고

프로세스 유체가 새는 경우 고압, 고온 또는 화학적 위험으로 인한 부상 위험이 있습니다!

- ▶ 최대 허용 프로세스 압력을 초과하지 마십시오.
- ▶ 어셈블리를 설치 및 제거하기 전에 시스템을 감압하십시오.
- ▶ 플랜지 씬의 누출이 없는지 확인하십시오.

**i** 어셈블리를 설치하기 전에 센서를 설치해야 합니다. → 15

1. 프로세스 탱크의 플랜지 연결부에 어셈블리를 센서와 함께 끼우십시오.
2. 플랜지를 조이십시오(플랜지 나사는 고객이 준비해야 합니다).
3. 트랜스미터에 센서 케이블을 연결하십시오. 트랜스미터 사용 설명서를 참조하십시오.

이제 측정 개소를 측정할 준비가 되었습니다.

### 5.4 설치 후 점검

- 어셈블리가 손상되지 않았습니까?
- 센서가 어셈블리에 설치되어 있습니까?
- 모든 씬에 누출이 없는지 확인했습니까?

## 6 유지보수

### ▲주의

프로세스 유체 및 유체 잔류물

고압, 고온 또는 화학적 위험으로 인한 부상 위험이 있음!

- ▶ 안전 장갑, 보안경 및 방호복을 착용하십시오.
- ▶ 비어 있고 가압되지 않은 탱크나 파이프에만 어셈블리를 설치 또는 분해하십시오.

### 6.1 어셈블리 세척

- ▶ 안정적이고 신뢰할 수 있는 측정을 위해 어셈블리와 센서를 정기적으로 세척하십시오. 세척 프로세스의 주기와 강도는 유체에 따라 다릅니다.

### 6.2 세척제

#### ▲경고

할로겐 함유 유기 용제

발암성에 대한 제한된 증거! 장기적인 영향에 의해 환경에 유해함!

- ▶ 할로겐을 함유한 유기 용제를 사용하지 마십시오.

#### ▲경고

티오카르바미드

삼키면 유해함! 발암성에 대한 제한된 증거! 태아에게 해를 끼칠 위험이 있음! 장기적인 영향에 의해 환경에 유해함!

- ▶ 보안경, 안전 장갑 및 적절한 방호복을 착용하십시오.
- ▶ 눈, 입 및 피부 접촉을 피하십시오.
- ▶ 환경으로 배출하지 마십시오.

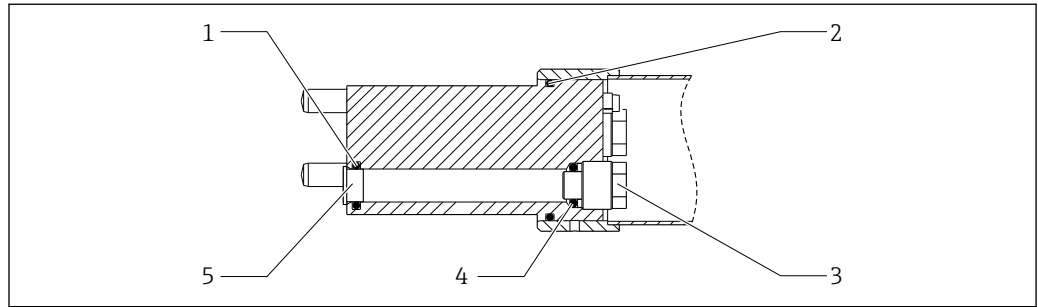
다음 표는 가장 일반적인 유형의 오염과 각 경우에 사용되는 세척제를 보여줍니다.

오염 유형	세척제
그리스 및 오일	온수나 계면활성제 또는 수용성 유기 용제를 함유한 (알칼리성) 물질(예: 에탄올)
석회 침전물, 금속 수산화물 축적물, 소액성 생물학적 축적물	약 3%의 염산
황화물 침전물	3%의 염산과 티오카르바미드(시중에서 판매)의 혼합물
단백질 축적물	3%의 염산과 펩신(시중에서 판매)의 혼합물
섬유, 부유 물질	가압수, 표면 활성제
경미한 생물학적 축적물	가압수

- ▶ 오염의 정도와 유형에 맞는 세척제를 선택하십시오.

## 6.3 실 교체

### 6.3.1 실 개요



A0038721

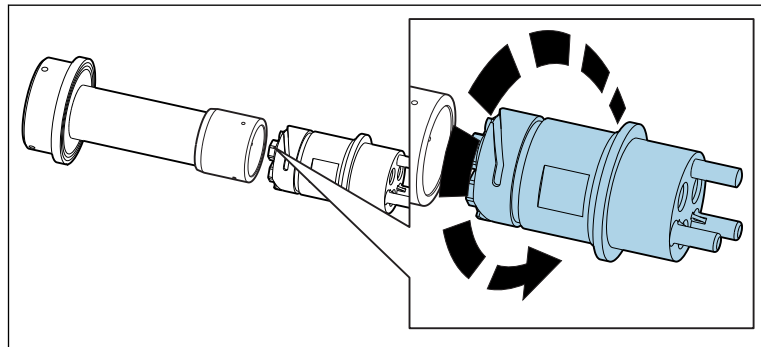
☐ 7 센서 홀더의 O링 및 블랭킹 플러그

- 1 O링 ID 10.69 x 3.53
- 2번 O링, 바요넷 잠금 장치 ID 53.57 x 3.53
- 3 블랭킹 플러그(센서가 설치되지 않은 경우)
- 4 O링, 블랭킹 플러그 또는 센서, ID 10.69 x 3.53
- 5 실 캡(센서가 설치되지 않은 경우)

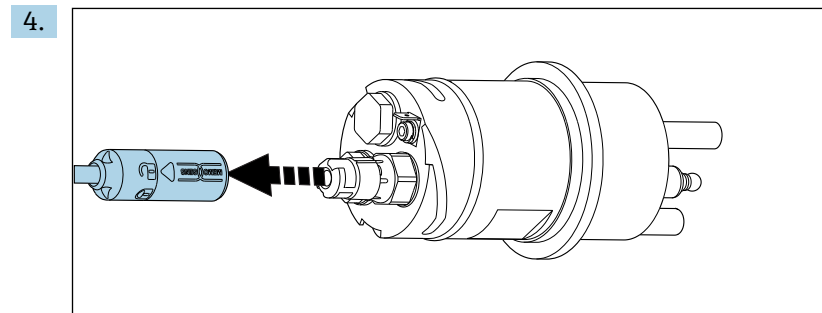
### 6.3.2 실 교체

#### 센서 홀더의 O링

1. 유체에서 어셈블리를 제거하십시오.
2. 어셈블리를 세척하십시오.
- 3.

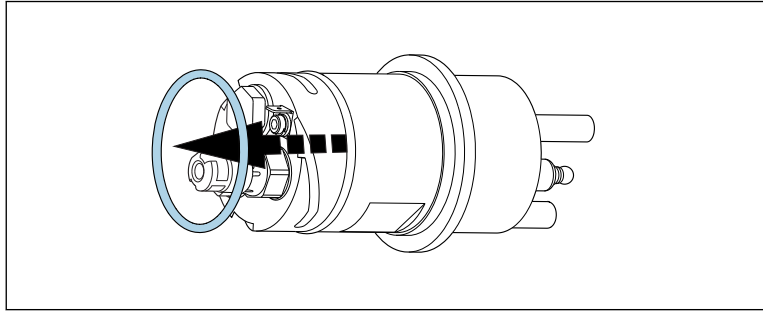


센서 홀더(바요넷 잠금 장치)를 푸십시오. 필요한 경우 플랫 키 렌치 AF55를 사용하십시오.



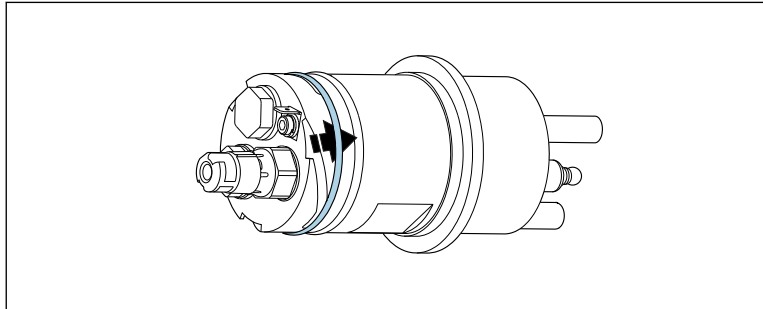
센서에서 센서 케이블을 제거하십시오.

5.



센서 홀더에서 O링을 제거하십시오.

6.

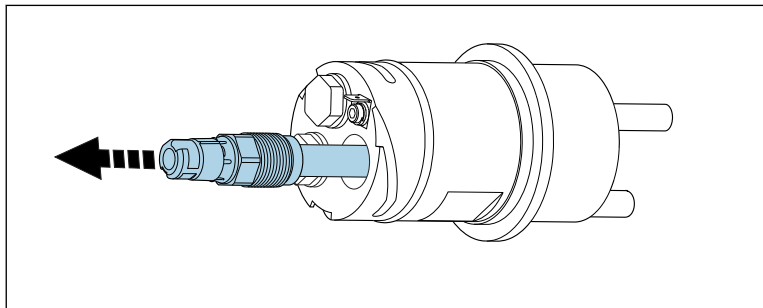


예비 부품 키트의 새 O링에 그리스를 바르고 센서 홀더와 O링 가이드에 장착하십시오.

**센서 설치 슬롯의 O링**

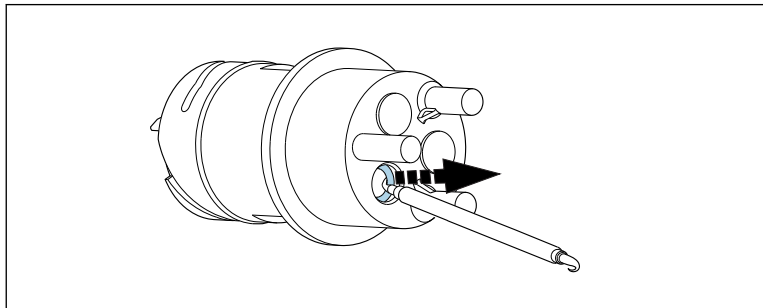
**i** 다음 그림은 PVDF 버전입니다. 모든 작업이 스테인리스강 버전에서도 동일합니다.

1.



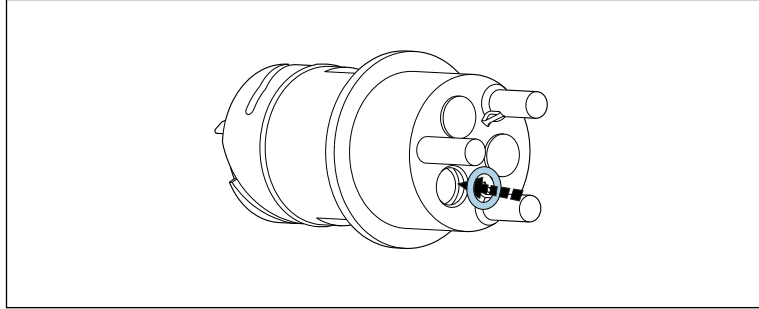
센서를 제거하십시오. 센서의 O링을 점검하고 필요한 경우 교체하십시오.

2.



O링 키트의 공구를 사용해 센서 가이드에서 O링을 제거하십시오.

3.

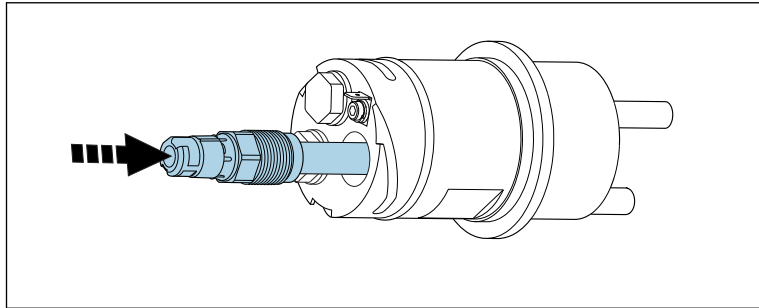


예비 부품 키트의 새 O링에 그리스를 바르고 O링 가이드에 장착하십시오. 필요한 경우 키트의 공구를 사용하십시오.

4.

필요한 경우 다른 센서 설치 슬롯의 O링을 같은 방식으로 교체하십시오.

5.

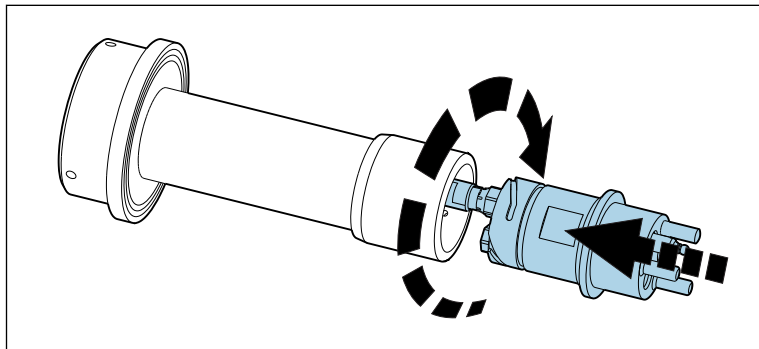


센서를 다시 장착하십시오.

6.

센서 케이블을 연결하십시오.

7.



센서 홀더를 조이십시오. 필요한 경우 플랫 키 렌치 AF55를 사용하십시오.

8.

센서를 유체에 다시 넣으십시오.

## 6.4 GORE-TEX® 필터 교체

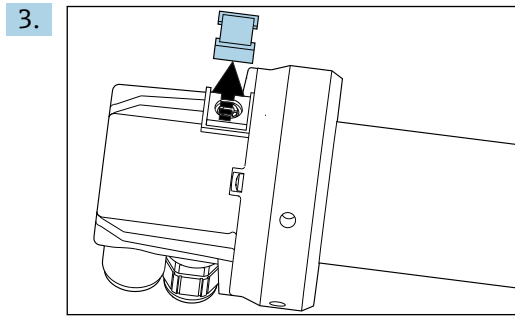
필터가 눈에 띄게 오염되어 더 이상 제 기능을 다하지 못하는 경우에만 필터를 교체해야 합니다.

1.

유체에서 어셈블리를 제거하십시오.

2.

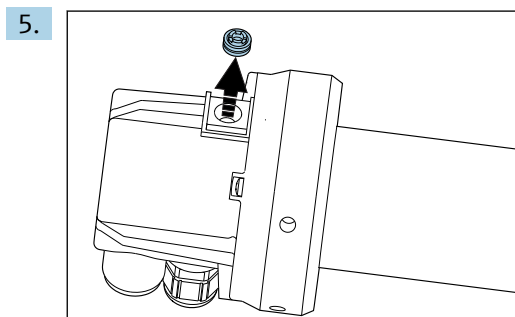
어셈블리를 세척하십시오.



필터 커버를 제거하십시오(예: 일자형 스크류드라이버 사용).

4. 필터를 점검하십시오.

↳ 눈에 띄게 오염된 경우 필터를 교체하십시오. 그렇지 않은 경우 커버를 다시 장착하십시오.



사용한 필터를 제거하십시오.

6. 새 필터를 끼우고 커버를 다시 장착하십시오.

7. 어셈블리를 유체에 다시 넣으십시오.

## 7 수리

### ⚠ 주의

잘못된 수리로 인한 위험이 있습니다!

- ▶ 압력 안전을 저해하는 어셈블리의 손상은 공인 수리 기사만 수리할 수 있습니다.
- ▶ 수리 및 유지보수 작업을 수행한 후에는 항상 적절한 절차에 따라 어셈블리의 누출을 점검하십시오. 이후에는 어셈블리가 기술 정보의 사양을 다시 준수해야 합니다.
- ▶ 손상된 모든 다른 부품을 즉시 교체하십시오.

### 7.1 예비 부품

예비 부품 키트에 대한 자세한 정보는 인터넷에서 [예비 부품 찾기 도구](#)를 이용하십시오.

### 7.2 반품

수리 또는 공장 교정이 필요한 경우 또는 잘못된 제품을 주문했거나 수령한 경우 제품을 반납해야 합니다. Endress+Hauser는 ISO 인증 기업이고 법적 규정을 준수하기 때문에 유체와 접촉한 모든 반품 제품을 취급할 때 특정 절차를 따를 의무가 있습니다.

신속하고 안전하며 전문적인 기기 반품을 위해

- ▶ 웹 사이트 [www.endress.com/support/return-material](http://www.endress.com/support/return-material)에서 기기 반품 절차 및 조건에 관한 정보를 확인하십시오.

### 7.3 폐기

- ▶ 지역 규정을 준수하십시오!



## 8 액세서리


다음은 이 문서가 발행되었을 당시에 사용 가능한 가장 중요한 액세서리입니다.

- ▶ 여기에 없는 액세서리는 서비스 부서나 세일즈 센터로 문의하십시오.

### 8.1 센서(선택)


#### Orbisint CPS11D / CPS11

- 프로세스 기술용 pH 센서
- SIL 트랜스미터 연결용 SIL 버전(옵션)
- 발진성 PTFE 다이어프램 포함
- 제품 페이지의 Product Configurator: [www.endress.com/cps11d](http://www.endress.com/cps11d) 또는 [www.endress.com/cps11](http://www.endress.com/cps11)

 기술 정보 TI00028C


#### Ceraliquid CPS41D / CPS41

- 세라믹 정션과 KCl 전해액이 있는 pH 전극
- 제품 페이지의 Product Configurator: [www.endress.com/cps41d](http://www.endress.com/cps41d) or [www.endress.com/cps41](http://www.endress.com/cps41)

 기술 정보 TI00079C


#### Orbipore CPS91D

부유 고형물이 많은 유체를 위해 개방 애퍼처가 있는 pH 전극

 기술 정보 TI00375C


#### Orbisint CPS12D / CPS12

- 프로세스 기술용 ORP 센서
- 제품 페이지의 Product Configurator: [www.endress.com/cps12d](http://www.endress.com/cps12d) or [www.endress.com/cps12](http://www.endress.com/cps12)

 기술 정보 TI00367C


#### Ceraliquid CPS42D / CPS42

- 세라믹 정션과 KCl 전해액이 있는 ORP 전극
- 제품 페이지의 Product Configurator: [www.endress.com/cps42d](http://www.endress.com/cps42d) or [www.endress.com/cps42](http://www.endress.com/cps42)

 기술 정보 TI00373C


#### Memosens CPS16D

- 프로세스 기술용 pH/ORP 결합형 센서
- 발진성 PTFE 다이어프램 포함
- Memosens 기술 적용
- 제품 페이지의 Product Configurator: [www.endress.com/cps16d](http://www.endress.com/cps16d)

 기술 정보 TI00503C


#### Memosens CPS96D

- 화학 프로세스용 pH/ORP 결합형 센서
- 이온 트랩의 내독성 기준 사용
- Memosens 기술 적용
- 제품 페이지의 Product Configurator: [www.endress.com/cps96d](http://www.endress.com/cps96d)

 기술 정보 TI00507C


**Oxymax COS22D / COS22**

- 용존 산소용 살균 가능 센서
- Memosens 기술 적용 또는 아날로그 센서로 사용
- 제품 페이지의 Product Configurator: [www.endress.com/cos22d](http://www.endress.com/cos22d) 또는 [www.endress.com/cos22](http://www.endress.com/cos22)

 기술 정보 TI00446C

**Memosens COS81D**


- 용존 산소용 살균 가능 광학 센서
- Memosens 기술 적용
- 제품 페이지의 Product Configurator: [www.endress.com/cos81d](http://www.endress.com/cos81d)

 기술 정보 TI01201C

## 8.2 측정 케이블


**Memosens 데이터 케이블 CYK10**

- Memosens 기술이 적용된 디지털 센서용
- 제품 페이지의 Product Configurator: [www.endress.com/cyk10](http://www.endress.com/cyk10)

 기술 정보 TI00118C

**Memosens 데이터 케이블 CYK11**

- Memosens 프로토콜을 지원하는 디지털 센서용 연장 케이블
- 제품 페이지의 Product Configurator: [www.endress.com/cyk11](http://www.endress.com/cyk11)

 기술 정보 TI00118C

**CPK9 측정 케이블**

- TOP68 플러그인 헤드가 있는 아날로그 센서 연결용 종단 측정 케이블
- 제품 구조에 따라 선택
- 주문 정보: Endress+Hauser 세일즈 센터 또는 [www.endress.com](http://www.endress.com).


**CPK12 측정 케이블**

- TOP68 플러그인 헤드가 있는 아날로그 ISFET 센서 연결용 종단 측정 케이블
- 제품 구조에 따라 선택
- 주문 정보: Endress+Hauser 세일즈 센터 또는 [www.endress.com](http://www.endress.com)

## 8.3 KCl 공급 용기

**전해질 용기 CPY7B**


- KCl 전해질 보관 용기, 200 ml
- 제품 페이지의 Product Configurator: [www.endress.com/cpy7b](http://www.endress.com/cpy7b)

 사용 설명서 BA00128C

## 8.4 세척

**Chemoclean CPR31**

- pH, ORP 및 온도 센서 세척용 분무 시스템
- 분무 헤드 및 PVDF 체크 밸브, EPDM 또는 VITON O링, EPDM 호스, 강화
- 클리너 최대 6 bar (87 psi) 절대, 최대 30 °C (86 °F)
- 제품 주문 구조에 따라 주문

 사용 설명서 BA00201C

## 9 기술 정보

### 9.1 환경

주변 온도 범위 -10 ~ +70 °C (+10 ~ +160 °F)

보관 온도 -10 ~ +70 °C (+10 ~ +160 °F)

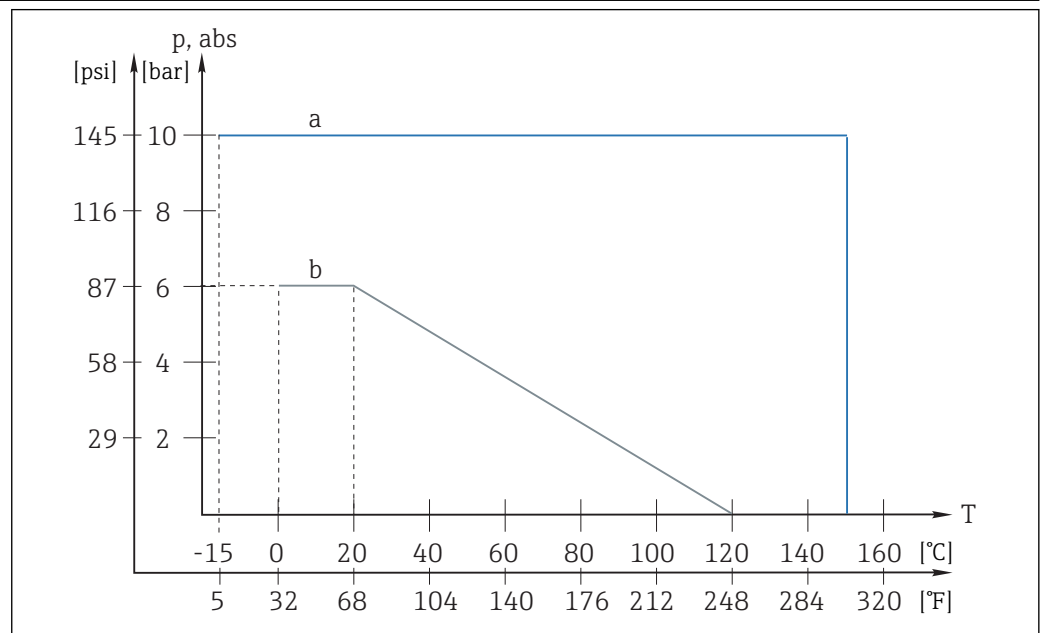
보호 등급 IP65

### 9.2 프로세스

프로세스 온도 PVDF 버전 0 ~ 120 °C (32 ~ 250 °F)  
 스테인리스강 버전 -15 ~ 150 °C (5 ~ 300 °F), EPDM을 제외한 모든 씰  
 -15 ~ 140 °C (5 ~ 280 °F), EPDM 씰

프로세스 압력 PVDF 버전 최대 6 bar (87 psi), 절대  
 스테인리스강 버전 최대 10 bar (145 psi), 절대

압력-온도 정격



8 압력-온도 정격  
 a 스테인리스강 버전  
 a PVDF 버전

### 9.3 기계적 구조

치수 → 11

무게	버전에 따라 다름(재질, 액침 깊이):
	PVDF 2.5 ~ 3.0 kg (5.5 ~ 6.6 lbs)
	스테인리스강 8.0 ~ 12.0 kg (17.6 ~ 26.5 lbs)

재질 유체 접촉, 버전에 따라 다름

액침 튜브	PVDF / 스테인리스강 1.4404 (AISI 316L)
O링	EPDM / VITON / Chemraz / Fluoraz
센서 홀더	PVDF / 스테인리스강 1.4404 (AISI 316L)
전위 매칭 핀	합금 C4 / 탄탈럼 / 스테인리스강 1.4401 (AISI 316)
충격 방지 스톱드	PVDF / 스테인리스강 1.4401 (AISI 316)
더미 플러그	PEEK

유체 비접촉, 버전에 따라 다름

어셈블리 헤드	PP-GF 20
랩 조인트 플랜지	UP-GF / 스테인리스강 1.4404 (AISI 316L)
설치 보조 장치 <sup>1)</sup>	스테인리스강 1.4301 (AISI 304)

1) 스테인리스강 버전만 해당

프로세스 연결부	버전에 따라 다름:
	<ul style="list-style-type: none"> <li>■ 없음</li> <li>■ 플랜지 DN 80 / PN 16</li> <li>■ 플랜지 ANSI 3" / 150 lbs</li> <li>■ 플랜지 JIS 10K 80A</li> </ul>

케이블 글랜드	1 x Pg 13.5 및 2 x 더미 플러그 Pg 16
---------	--------------------------------

센서 설치 슬롯	3 x Pg 13.5
----------	-------------

액침 깊이	버전에 따라 다름:
	<ul style="list-style-type: none"> <li>■ 500 mm (19.7 in)</li> <li>■ 1000 mm (39.4 in)</li> <li>■ 1500 mm (59.1 in)</li> <li>■ 2000 mm (78.7 in)</li> <li>■ 2500 mm (98.4 in)</li> </ul>

# 표제어 색인

## G

GORE-TEX® 필터 ..... 22

## ㄱ

경고 ..... 4  
 구성품 ..... 9  
 기계적 구조 ..... 27  
 기술 정보 ..... 27  
 기호 ..... 4

## ㄴ

명판 ..... 9  
 무게 ..... 28

## ㄷ

반품 ..... 24  
 보관 온도 ..... 27  
 보호 등급 ..... 27

## ㄹ

설치  
     센서 ..... 15  
     어셈블리 ..... 18  
     점검 ..... 18  
 설치 조건 ..... 11  
 세척 ..... 19  
 세척제 ..... 19  
 센서 설치 슬롯 ..... 28  
 수리 ..... 24

## ㅍ

필 ..... 20

## ㅇ

안전  
     작동 안전 ..... 6  
     작업장 안전 ..... 5  
     제품 안전 ..... 6  
 안전 지침 ..... 5  
 압력-온도 정격 ..... 27  
 액세서리 ..... 25  
 액침 깊이 ..... 28  
 예비 부품 ..... 24  
 용도 ..... 5  
 유지보수 ..... 19  
 인증 및 승인 ..... 10  
 입고 승인 ..... 9

## ㅈ

작동 안전 ..... 6  
 작업장 안전 ..... 5  
 재질 ..... 28  
 제조사 주소 ..... 10  
 제품 설명 ..... 7  
 제품 식별 ..... 9  
 제품 안전 ..... 6  
 제품 페이지 ..... 9

주문 코드 설명 ..... 9  
 주변 온도 범위 ..... 27  
 지정 용도 ..... 5

## ㅊ

측정 시스템 ..... 14  
 치수 ..... 11

## ㅋ

케이블 글랜드 ..... 28

## 표

폐기 ..... 24  
 프로세스 압력 ..... 27  
 프로세스 연결부 ..... 28  
 프로세스 온도 ..... 27







[www.addresses.endress.com](http://www.addresses.endress.com)

---