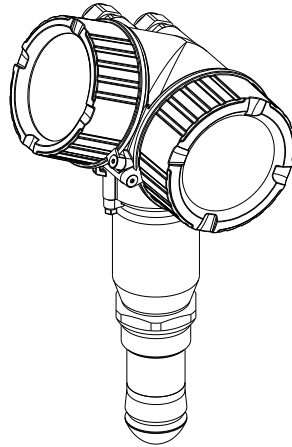


사용 설명서 요약

Micropilot FMR60

HART

Free Space 레이더



이 설명서는 사용 설명서(요약본)이며, 기기별 사용 설명서를 대체하지 않습니다.

기기에 대한 자세한 정보는 사용 설명서와 기타 문서를 참조하십시오.

모든 기기 버전에 대해 제공:

- 인터넷: www.endress.com/deviceviewer
- 스마트폰/태블릿: Endress+Hauser Operations App



A0023555





목차

1	중요 문서 정보	4
1.1	기호	4
1.2	용어 및 약어	6
1.3	등록 상표	7
2	기본 안전 지침	8
2.1	작업자 준수 사항	8
2.2	지정 용도	8
2.3	작업장 안전	8
2.4	작동 안전	9
2.5	제품 안전	9
3	제품 설명	10
3.1	제품 디자인	10
4	입고 승인 및 제품 식별	10
4.1	입고 승인	10
4.2	제품 식별	11
5	보관, 운반	12
5.1	보관 조건	12
5.2	측정 개소로 제품 운반	12
6	설치	13
6.1	설치 조건	13
6.2	설치: 드립오프 안테나, PTFE 50 mm / 2"	19
6.3	단열 컨테이너	20
6.4	트랜스미터 하우징 회전	20
6.5	디스플레이 회전	21
6.6	설치 후 점검	22
7	전기 연결	23
7.1	연결 조건	23
8	SmartBlue(앱)을 통한 시운전	35
8.1	필수 조건	35
8.2	시운전	36
9	마법사를 통한 시운전	40
10	시운전(작업 메뉴 사용)	41
10.1	디스플레이 및 작동 모듈	41
10.2	작업 메뉴	44
10.3	기기 잠금 해제	45
10.4	언어 설정	45
10.5	레벨 측정 구성	46
10.6	사용자별 어플리케이션	47

1 중요 문서 정보


1.1 기호

1.1.1 안전 기호




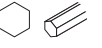

기호	의미
	위험! 위험 상황을 알리는 기호입니다. 이 상황을 방지하지 못하면 심각한 인명 피해가 발생할 수 있습니다.
	경고! 위험 상황을 알리는 기호입니다. 이 상황을 방지하지 못하면 심각한 인명 피해가 발생할 수 있습니다.
	주의! 위험 상황을 알리는 기호입니다. 이 상황을 방지하지 못하면 경미한 부상이나 중상을 당할 수 있습니다.
	참고! 신체적 상해가 발생하지 않는 과정 및 기타 요인에 대해 알려주는 기호입니다.

1.1.2 전기 기호










기호	의미	기호	의미
	직류		교류
	직류 및 교류		접지 연결 접지 시스템을 통해 접지되었다고 작업자가 인지하고 있는 단자

기호	의미
	보호 접지(PE) 다른 연결을 하기 전에 접지와 연결해야 하는 단자 접지 단자는 기기 내외부에 있음: <ul style="list-style-type: none"> ▪ 내부 접지 단자: 보호 접지를 기본 전원 공급 장치에 연결합니다. ▪ 외부 접지 단자: 기기를 설비 접지 시스템에 연결합니다.



1.1.3 공구 기호

 A0011219	 A0011220	 A0013442	 A0011221	 A0011222
십자형 스크류드라이버	일자형 스크류드라이버	Torx 스크류드라이버	육각 렌치(Allen key)	육각 렌치

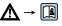

1.1.4 특정 정보 관련 기호

기호	의미	기호	의미
	허용 허용된 절차, 프로세스 또는 작업입니다.		우선 우선 순위가 높은 절차, 프로세스 또는 작업입니다.
	금지 금지된 절차, 프로세스 또는 작업입니다.		팁 추가 정보를 알려줍니다.
	설명서 참조.		페이지 참조.
	그림 참조.	1, 2, 3...	일련의 단계.
	한 단계의 결과.		육안 점검.

1.1.5 그래픽 기호

기호	의미
1, 2, 3 ...	항목 번호
1, 2, 3...	일련의 단계
A, B, C, ...	보기
A-A, B-B, C-C, ...	섹션
	방폭 지역 방폭 지역을 나타냅니다.
	안전 장소(비방폭 지역) 비방폭 지역을 나타냅니다.

1.1.6 기기의 기호

기호	의미
	안전 지침 해당 사용 설명서의 안전 지침을 준수하십시오.
	연결 케이블의 온도 저항 연결 케이블의 온도 저항 최소 값을 지정합니다.

1.2 용어 및 약어

용어/약어	설명
BA	문서 유형 "사용 설명서"
KA	문서 유형 "사용 설명서(요약본)"
TI	문서 유형 "기술 정보"
SD	문서 유형 "특별 문서"
XA	문서 유형 "안전 지침"
PN	공칭 압력
MWP	최대 사용 압력 MWP는 명판에서도 확인할 수 있습니다.
ToF	비행 시간
FieldCare	기기 구성 및 통합 플랜트 자산 관리 솔루션을 위한 확장형 소프트웨어 도구
DeviceCare	Endress+Hauser HART, PROFIBUS, FOUNDATION Fieldbus 및 Ethernet 현장 기기를 위한 범용 구성 소프트웨어
DTM	기기 유형 관리자
DD	HART 통신 프로토콜을 위한 기기 설명
ϵ_r (DC 값)	비유전율
작업 도구	"작업 도구"라는 용어는 다음 작업 소프트웨어 대신 사용됩니다. <ul style="list-style-type: none"> ■ FieldCare / DeviceCare, HART 통신 및 PC를 통한 작업용 ■ SmartBlue(앱), Android 또는 iOS 스마트폰 또는 태블릿을 사용한 작업용.
BD	불감대; BD 내에서는 신호가 분석되지 않습니다.
PLC	프로그램머블 로직 컨트롤러
CDI	공통 데이터 인터페이스
PFS	펄스 주파수 상태(스위칭 출력)

1.3 등록 상표

HART®

미국 오스틴 소재 HART Communication Foundation의 등록 상표

Bluetooth®

Bluetooth® 워드 마크 및 로고는 Bluetooth SIG, Inc.에서 소유한 등록 상표이고 Endress +Hauser는 라이선스 하에 이 마크 및 로고를 사용합니다. 기타 상표 및 상호는 각 해당 소유자의 상표 및 상호입니다.

Apple®

Apple, Apple 로고, iPhone 및 iPod touch는 미국과 다른 국가에서 등록된 Apple Inc.의 상표입니다. App Store는 Apple Inc.의 서비스 마크입니다.

Android®

Android, Google Play 및 Google Play 로고는 Google Inc.의 상표입니다.

KALREZ®, VITON®

미국 윌밍턴 소재 DuPont Performance Elastomers L.L.C.의 등록 상표

TEFLON®

미국 윌밍턴 소재 E.I. DuPont de Nemours & Co.의 등록 상표

2 기본 안전 지침

2.1 작업자 준수사항

작업자는 다음과 같은 작업별 요건을 충족해야 합니다.

- ▶ 일정 교육을 받은 전문가가 기능 및 작업에 대한 자격을 보유해야 함
- ▶ 설비 소유자 및 작업자의 승인을 받아야 함
- ▶ 연방 및 국가 규정을 숙지하고 있어야 함
- ▶ 작업을 시작하기 전에 작업 내용에 따라 매뉴얼과 보조 자료 및 인증서에 나온 지침을 읽고 숙지해야 함
- ▶ 지침을 준수하고 기본 조건을 충족해야 함

2.2 지정 용도

어플리케이션 및 유체

이 사용 설명서에서 설명하는 측정 기기는 액체, 페이스트 및 슬러지의 레벨을 비접촉식으로 연속 측정하는 용도로 사용해야 합니다. 기기의 작동 주파수가 약 80 GHz, 최대 방사 피크 전력은 6.3 mW 그리고 평균 전력 출력이 63 μ W이기 때문에 밀폐된 금속 탱크 밖에서의 무제한 사용도 허용됩니다(예: 침전조 위 또는 개수로). 작동 시 인간과 동물에게 어떠한 위험도 주지 않습니다.

이 측정 기기는 "기술 정보"에 명시된 제한 값과 사용 설명서 및 추가 문서에 명시된 조건을 준수할 경우에 다음 측정용으로만 사용할 수 있습니다.

- ▶ 측정 프로세스 변수: 레벨, 거리, 신호 강도
- ▶ 계산 프로세스 변수: 임의 모양 탱크의 부피 또는 질량; 측정 duct 또는 수로를 통과하는 유량(선형화 기능을 통해 레벨로부터 계산)

측정 기기가 작동 시간 동안 올바른 상태를 유지하게 하려면 다음과 같이 하십시오.

- ▶ 프로세스 유체에 닿는 재질이 충분한 저항성을 갖는 유체에만 측정 기기를 사용하십시오.
- ▶ "기술 정보"의 제한 값을 준수하십시오.

잘못된 사용

지정되지 않은 용도로 사용하여 발생하는 손상에 대해서는 제조사가 책임을 지지 않습니다.

모호한 사례인지 확인하십시오.

- ▶ 특수한 유체와 세정액의 경우 Endress+Hauser는 유체에 닿는 재질의 내부식성을 확인하는 데 도움을 줄 수 있지만, 어떠한 보증이나 책임도 부담하지 않습니다.

잔존 위험

프로세스로부터의 열 전달과 전자 장치 내의 전력 손실 때문에 전자 장치 하우징과 하우징에 포함된 어셈블리(예: 디스플레이 모듈, 메인 전자 모듈 및 I/O 전자 모듈)의 온도가 80 °C (176 °F)까지 상승할 수 있습니다. 작동 중에 센서 온도가 유체 온도에 가깝게 상승할 수 있습니다.

표면 접촉으로 인한 화상 위험!

- ▶ 액체의 온도가 상승하면 접촉면에 화상 방지 조치를 하십시오.

2.3 작업장 안전

기기 작업 시:

- ▶ 연방 및 국가 규정에 따라 개인 보호 장비를 착용하십시오.

2.4 작동 안전

부상 위험

- ▶ 적절한 기술적 조건 및 이중 안전(fail-safe) 조건에서만 기기를 작동하십시오.
- ▶ 기기의 무간섭 작동은 오퍼레이터의 책임입니다.

기기 개조

무단 기기 개조는 허용되지 않으며 예기치 않은 위험이 발생할 수 있습니다.

- ▶ 그럼에도 불구하고 기기 개조가 반드시 필요한 경우 제조사에 문의하십시오.

수리

작동 안전 및 안전성을 유지하려면 다음과 같이 하십시오.

- ▶ 명확한 승인이 있는 경우에만 기기를 수리하십시오.
- ▶ 전기 기기 수리와 관련된 연방 및 국가 규정을 준수하십시오.
- ▶ 제조사의 정품 예비 부품 및 액세스리만 사용하십시오.

방폭 지역

기기를 방폭 지역에서 사용할 때 사람과 시설에 대한 위험을 방지하려면 다음과 같이 하십시오(예: 방폭, 압력 탱크 안전).

- ▶ 명판을 참조하여 주문한 기기가 방폭 지역에서 지정된 용도로 사용 허가되었는지 확인하십시오.
- ▶ 이 설명서의 필수 요소인 별도의 보조 문서에 명시된 사양을 준수하십시오.

2.5 제품 안전

이 측정 기기는 최신 안전 요건을 충족하기 위해 우수한 엔지니어링 관행에 따라 설계 및 테스트되었고, 작동하기에 안전한 상태로 공장에서 출하되었으며, 일반 안전 기준 및 법적 요건을 충족합니다.

주의

습한 환경에서 기기를 열 때 보호 등급의 손실

- ▶ 습한 환경에서 기기를 열면 명판에 표시된 보호 등급이 더 이상 유효하지 않습니다. 이는 또한 기기의 안전한 작동을 저해할 수도 있습니다.

2.5.1 CE 마크

이 측정 시스템은 관련 EC 가이드라인의 법적 요건을 준수합니다. 이는 해당 EC 적합성 선언에 적용 표준과 함께 명시되어 있습니다.

Endress+Hauser는 CE 마크를 부착해 기기를 성공적으로 테스트했음을 확인합니다.

2.5.2 EAC 적합성

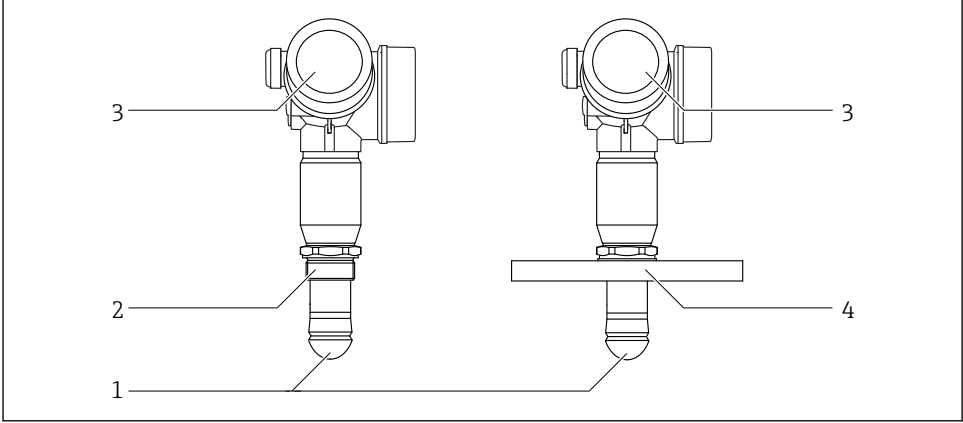
이 측정 시스템은 관련 EAC 가이드라인의 법적 요건을 준수합니다. 이는 해당 EAC 적합성 선언에 적용 표준과 함께 명시되어 있습니다.

Endress+Hauser는 EAC 마크를 부착해 기기를 성공적으로 테스트했음을 확인합니다.

3 제품 설명

3.1 제품 디자인

3.1.1 Micropilot FMR60



A0032779

☐ 1 Micropilot FMR60 디자인


- 1 드립오프 안테나 PTFE
- 2 프로세스 연결부(나사식)
- 3 전자 장치 하우징
- 4 플랜지

4 입고 승인 및 제품 식별

4.1 입고 승인

입고 승인 중 다음 사항을 확인하십시오.

- 납품서와 제품 스티커의 주문 코드가 동일합니까?
- 제품이 손상되지 않았습니까?
- 명판 데이터가 납품서의 주문 정보와 일치합니까?
- 필요한 경우(명판 참조): 안전 지침(XA)이 있습니까?

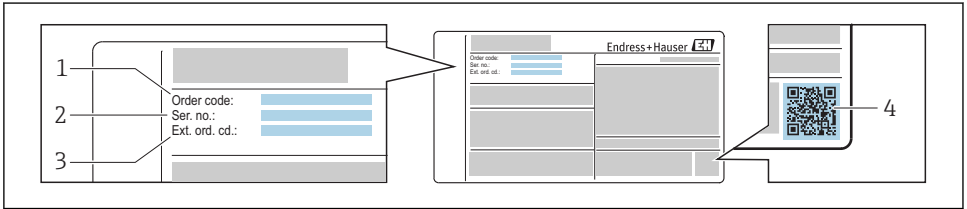
 이 조건 중 하나라도 충족되지 않으면 Endress + Hauser 세일즈 센터에 연락하십시오.

4.2 제품 식별

측정 기기의 식별을 위해 다음 옵션을 사용할 수 있습니다.

- 명판 사양
- 납품서의 확장 주문 코드와 기기 기능 내역
- W@M Device Viewer(www.endress.com/deviceviewer)에 명판의 일련 번호 입력: 측정 기기와 관련된 모든 정보가 표시됩니다.
- 명판의 일련 번호를 Endress+Hauser Operations App에 입력하거나 Endress+Hauser Operations App으로 명판의 2D 매트릭스 코드(QR 코드)를 스캔하십시오. 측정 기기와 관련된 모든 정보가 표시됩니다.


4.2.1 명판




A0030196

2 명판 예

- 1 주문 코드
- 2 일련 번호(Ser. no.)
- 3 확장 주문 코드(Ext. ord. cd.)
- 4 2D 매트릭스 코드(QR 코드)

 명판의 사양 내역에 관한 자세한 정보는 기기의 사용 설명서를 참조하십시오.

 확장 주문 코드의 최대 33자만 명판에 표시됩니다. 확장 주문 코드에 추가 문자가 있는 경우 표시되지 않습니다.

전체 확장 주문 코드는 기기 작업 메뉴의 확장 오더 코드 1~3 파라미터에서 확인할 수 있습니다.

5 보관, 운반

5.1 보관 조건

- 허용 보관 온도: $-40\sim+80\text{ }^{\circ}\text{C}$ ($-40\sim+176\text{ }^{\circ}\text{F}$)
- 원래 포장을 사용하십시오.

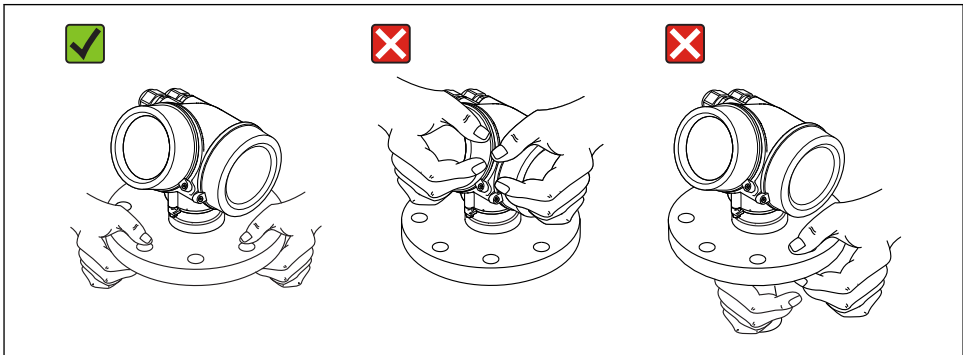
5.2 측정 개소로 제품 운반

주의

하우징 또는 센서가 손상되거나 떨어질 수 있습니다.

부상 위험!

- ▶ 측정 기기를 원래 포장에 담거나 프로세스 연결부를 잡고서 측정 개소로 운반하십시오.
- ▶ 항상 인양 장비(슬링, 아이 등)를 프로세스 연결부에 고정하고 전자 장치 하우징이나 센서를 잡고 기기를 들어 올리지 마십시오. 기기가 기울어지거나 미끄러지지 않도록 기기의 무게 중심에 주의하십시오.
- ▶ 18kg (39.6lbs)이 넘는 기기는 안전 지침과 운반 조건을 준수하십시오(IEC61010).

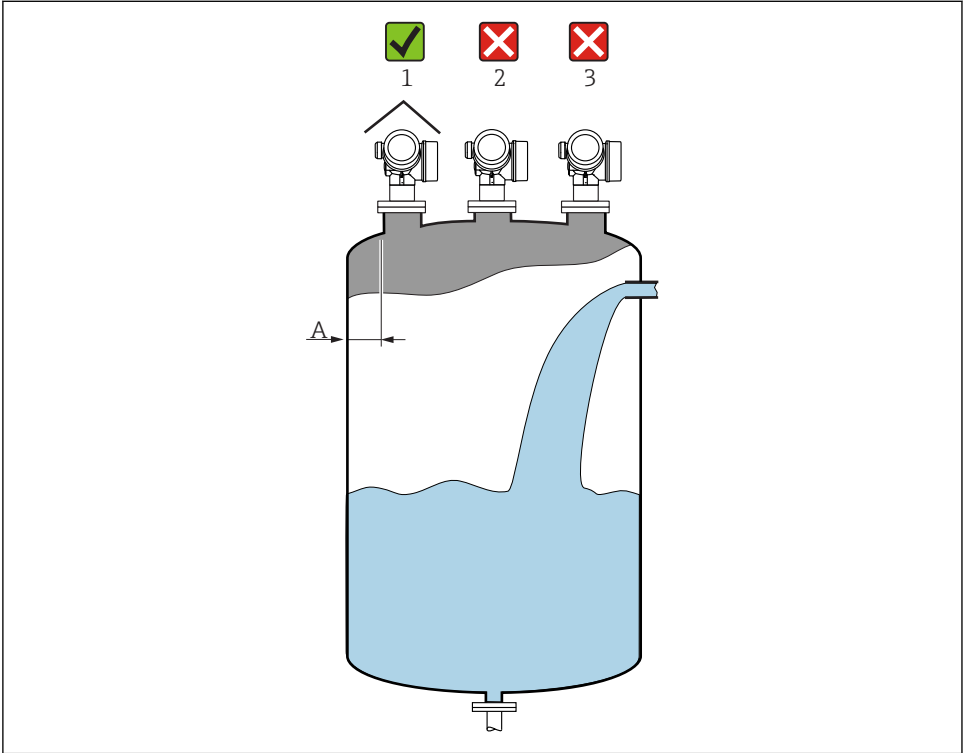


A0032300

6 설치

6.1 설치 조건

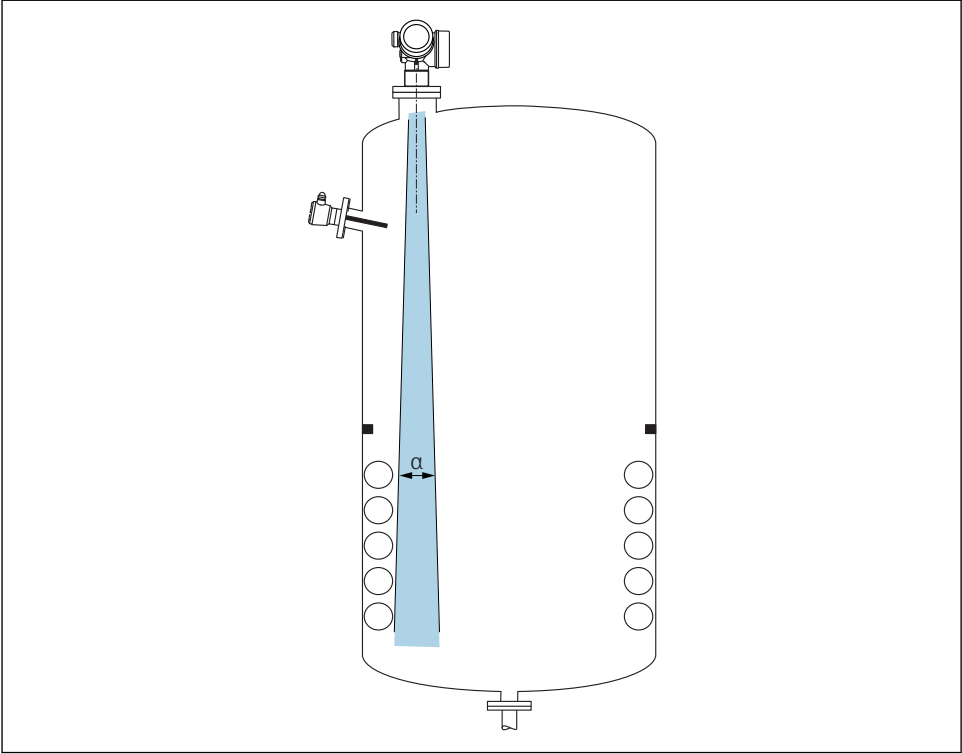
6.1.1 방향 - 액체 유체



A0016882

- 벽 - 노즐 바깥 모서리 간 권장 거리 **A**: 탱크 직경의 $\sim 1/6$. 그러나 어떤 상황에서도 기기를 탱크 벽까지 15 cm (5.91 in)보다 더 가깝게 설치하면 안 됩니다.
- 간섭이 신호 손실을 유발할 수 있으므로 중앙(2)에 설치하지 마십시오.
- 충전 커튼(3) 위에 설치하지 마십시오.
- 내후성 커버(1)를 사용해 트랜스미터를 직사광선이나 비로부터 보호할 것을 권장합니다.

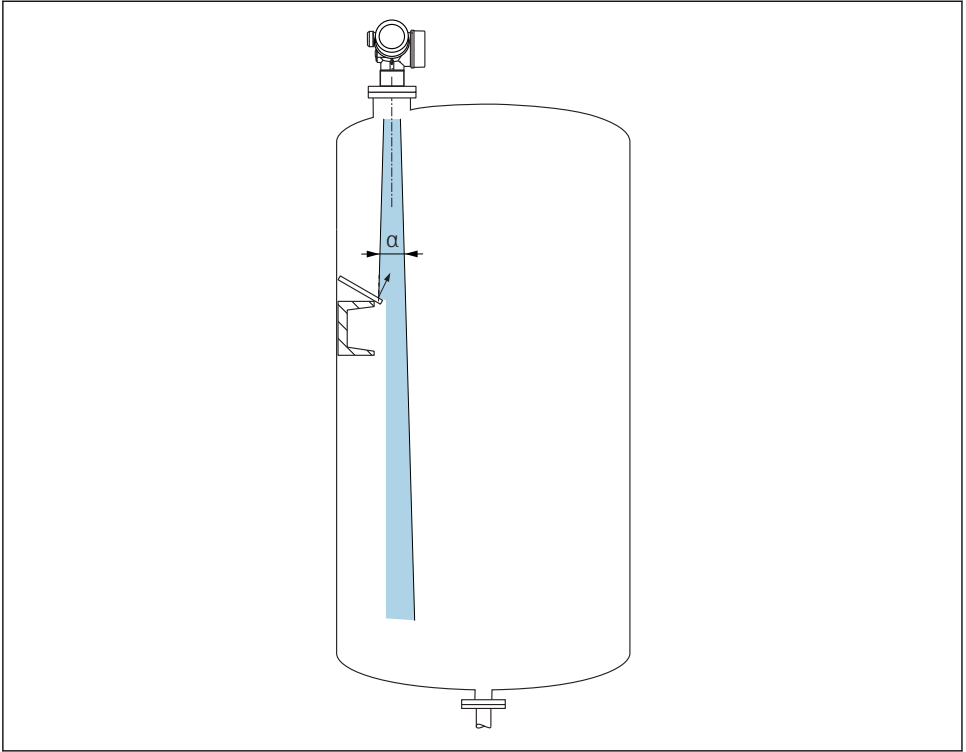
내부 탱크 피팅



A0031777

신호 빔 내부에 내부 피팅(리미트 스위치, 온도 센서, 스트럿, 진공 링, 가열 코일, 구조물 등)이 위치하지 않게 하십시오. 빔 각도를 고려하십시오 → 16.

간섭 반향 방지



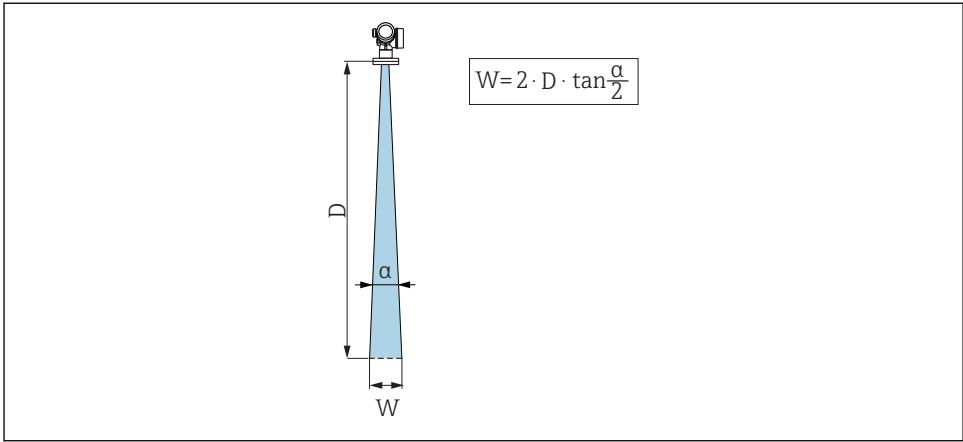
A0031813

레이다 신호를 산란시키기 위해 금속 디플렉터 플레이트를 비스듬히 설치하면 간섭 반향을 방지할 수 있습니다.

6.1.2 최적화 옵션

- 안테나 크기
안테나가 클수록 빔 각도 α 가 작아져 간섭 반향이 감소합니다 → 16.
- 매핑
간섭 반향을 전자적으로 억제해 측정을 최적화할 수 있습니다.

6.1.3 빔 각도



A0031824

☐ 3 빔 각도 α , 거리 D 및 빔폭 직경 W 간의 관계

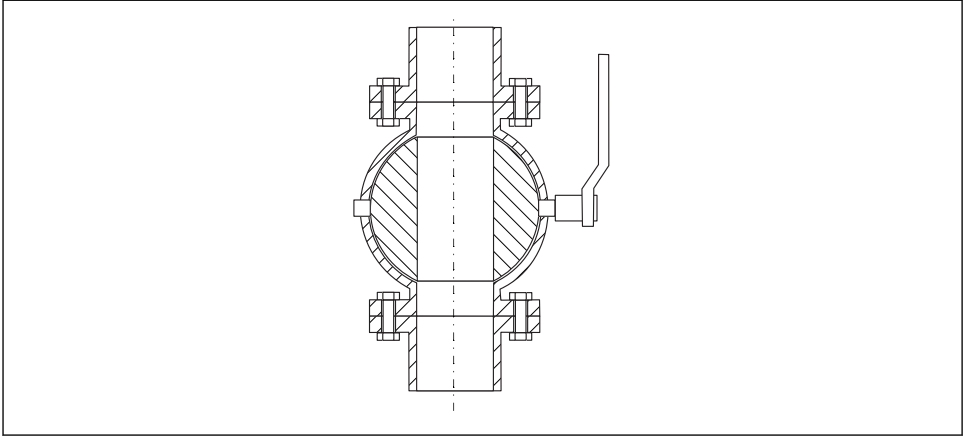
빔 각도는 레이더파의 에너지 밀도가 최대 에너지 밀도 값의 절반에 도달하는 각도 α 로 정의됩니다(3 dB 폭). 마이크로파도 신호 빔 밖에서 방출되고 간섭 설비에 반사될 수 있습니다.

FMR60	
	
안테나 ¹⁾	드립오프, PTFE 50 mm / 2"
빔 각도 α	6°
거리(D)	빔폭 직경 W
5 m (16 ft)	0.52 m (1.70 ft)
10 m (33 ft)	1.05 m (3.44 ft)
15 m (49 ft)	1.57 m (5.15 ft)
20 m (66 ft)	2.10 m (6.89 ft)
25 m (82 ft)	2.62 m (8.60 ft)
30 m (98 ft)	3.14 m (10.30 ft)
35 m (115 ft)	3.67 m (12.04 ft)
40 m (131 ft)	4.19 m (13.75 ft)
45 m (148 ft)	4.72 m (15.49 ft)
50 m (164 ft)	5.24 m (17.19 ft)

A0032080

1) 제품 구조의 주문 코드 070

6.1.4 볼 밸브를 통한 측정



A0034564

- 개방형 풀 보어 볼 밸브를 통해 아무런 문제 없이 측정을 수행할 수 있습니다.
- 전환 시 1 mm (0.04 in)를 초과하는 틈이 남으면 안 됩니다.
- 볼 밸브의 개방 직경은 항상 파이프 직경과 동일해야 합니다. 모서리와 수축을 피하십시오.

6.1.5 플라스틱 커버 또는 유전체 창을 통한 외부 측정

- 유체의 유전율: $\epsilon_r \geq 10$
- 안테나 끝에서 탱크까지의 거리는 약 100 mm (4 in)여야 합니다.
- 가능하면 안테나와 탱크 사이에 응축수나 축적물이 형성될 수 있는 곳에 설치하지 마십시오.
- 실외에 설치할 경우 안테나와 탱크 사이의 공간을 날씨로부터 보호하십시오.
- 안테나와 탱크 사이에 신호를 반사할 수 있는 피팅이나 부착물을 설치하지 마십시오.

적절한 탱크 루프 또는 창 두께

재질	PE	PTFE	PP	Perspex
ϵ_r (유체의 유전율)	2.3	2.1	2.3	3.1
최적 두께	1.25 mm (0.049 in) ¹⁾	1.3 mm (0.051 in) ¹⁾	1.25 mm (0.049 in) ¹⁾	1.07 mm (0.042 in) ¹⁾

1) 또는 이 값의 배수인 정수. 창 두께가 증가하면 마이크로파 투과율이 크게 감소합니다.

6.2 설치: 드립오프 안테나, PTFE 50 mm / 2"

6.2.1 FMR60 - 안테나 축 정렬

안테나를 제품 표면에 수직으로 정렬하십시오.

i 주의:

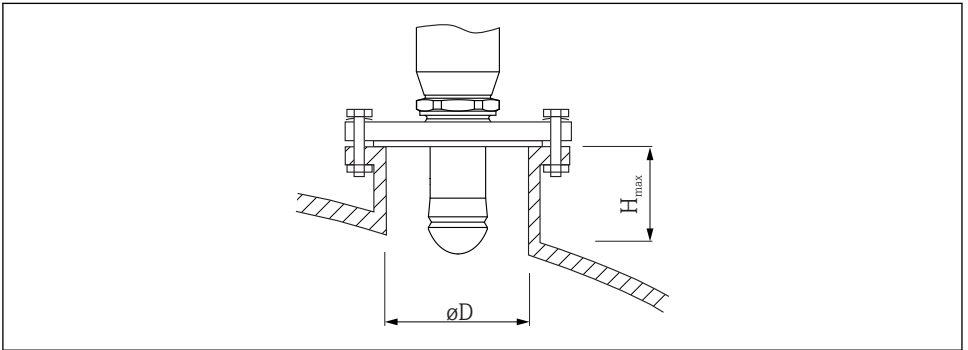
제품에 수직으로 설치하지 않으면 안테나의 최대 범위가 감소할 수 있습니다.

6.2.2 안테나의 방사형 정렬

방향 특성을 기준으로 안테나의 방사형 정렬은 필요하지 않습니다.

6.2.3 노즐 관련 정보

최대 노즐 길이 H_{max} 는 노즐 직경 D 에 따라 달라집니다.



A0032209

노즐 직경($\varnothing D$)	최대 노즐 길이(H_{max}) ¹⁾
50~80 mm (2~3.2 in)	750 mm (30 in)
80~100 mm (3.2~4 in)	1 150 mm (46 in)
100~150 mm (4~6 in)	1 450 mm (58 in)
≥ 150 mm (6 in)	2 200 mm (88 in)

1) 노즐 길이가 더 길면 측정 성능이 감소할 수 있습니다.

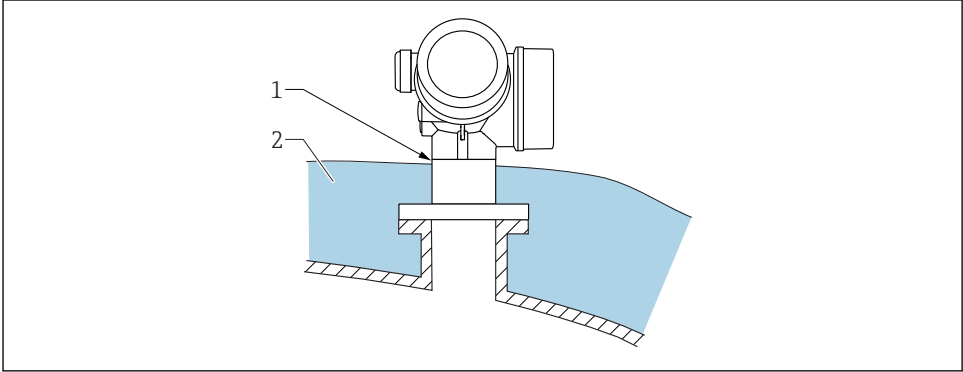
i 안테나가 노즐 밖으로 돌출하지 않으면 다음 사항에 주의하십시오.

- 노즐 끝이 매끄럽고 버가 없어야 합니다. 노즐 모서리는 가능하면 둥근 형태여야 합니다.
- 매핑을 수행해야 합니다.
- 표에 나오는 것보다 더 높은 노즐의 사용은 Endress+Hauser로 문의하십시오.

6.2.4 나사 연결부 관련 정보

- 조일 때 육각 볼트만 돌리십시오.
- 공구: 단구 렌치 55 mm
- 최대 허용 토크: 50 Nm (36 lbf ft)

6.3 단열 컨테이너

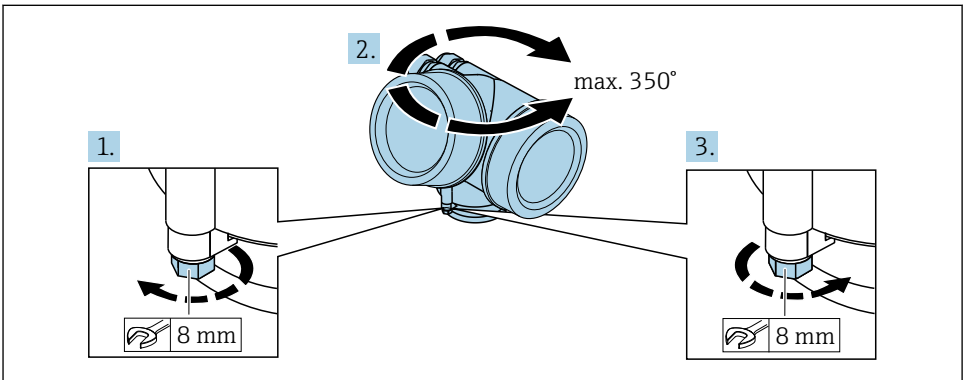


A0032207

프로세스 온도가 높을 경우 열 방사 또는 대류의 결과로 전자 장치가 가열되는 것을 방지하기 위해 일반적인 컨테이너 단열 시스템(2)에 기기를 포함시켜야 합니다. 단열재가 기기 넥(1)보다 높으면 안 됩니다.

6.4 트랜스미터 하우징 회전

연결부 또는 디스플레이 모듈에 손쉽게 액세스할 수 있도록 트랜스미터 하우징의 방향을 돌릴 수 있습니다.

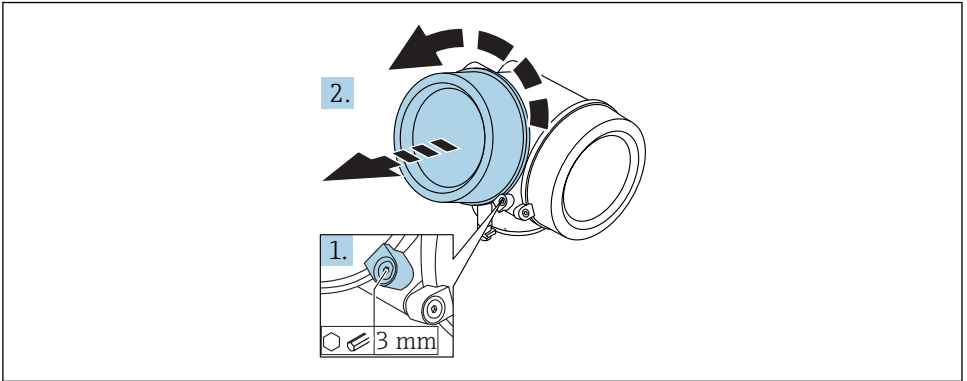


A0032242

1. 단구 렌치를 사용해 고정 나사를 푸십시오.
2. 하우징을 원하는 방향으로 돌리십시오.
3. 고정 나사를 조이십시오(플라스틱 하우징: 1.5 Nm; 알루미늄 또는 스테인리스강 하우징: 2.5 Nm).

6.5 디스플레이 회전

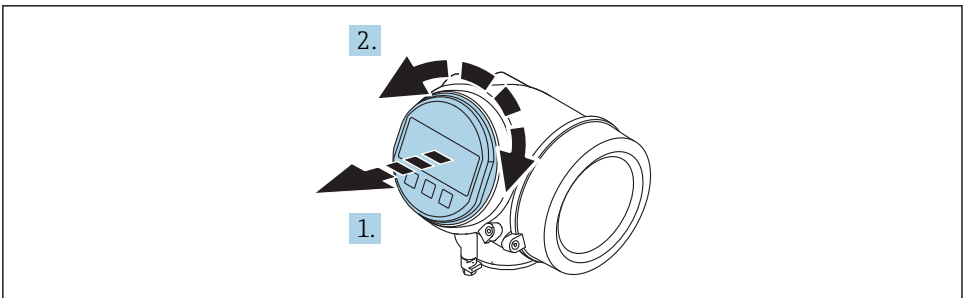
6.5.1 커버 열기



A0021430

1. 육각 렌치(3 mm)를 사용해 전자 파트 커버의 고정 클램프 나사를 풀고 클램프를 반시계 방향으로 90° 돌리십시오.
2. 커버를 풀어 개스킷을 점검하고, 필요한 경우 교체하십시오.

6.5.2 디스플레이 모듈 회전

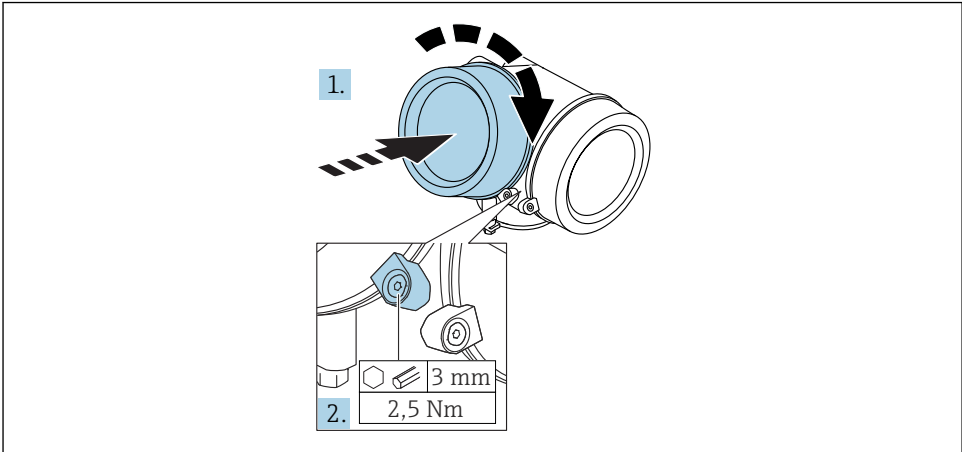


A0036401

1. 디스플레이 모듈을 부드럽게 돌리면서 잡아 당기십시오.
2. 디스플레이 모듈을 원하는 위치로 돌리십시오(각 방향으로 8 × 45°).

3. 코일 케이블을 하우징과 메인 전자 모듈 사이의 틈에 넣고 디스플레이 모듈을 전자 파트에 끼우십시오.

6.5.3 커버 닫기



A0021451

1. 커버를 다시 단단히 조이십시오.
2. 고정 클램프를 시계 방향으로 90° 돌리고 육각 렌치(3 mm)를 사용해 2.5 Nm의 토크로 클램프를 조이십시오.

6.6 설치 후 점검

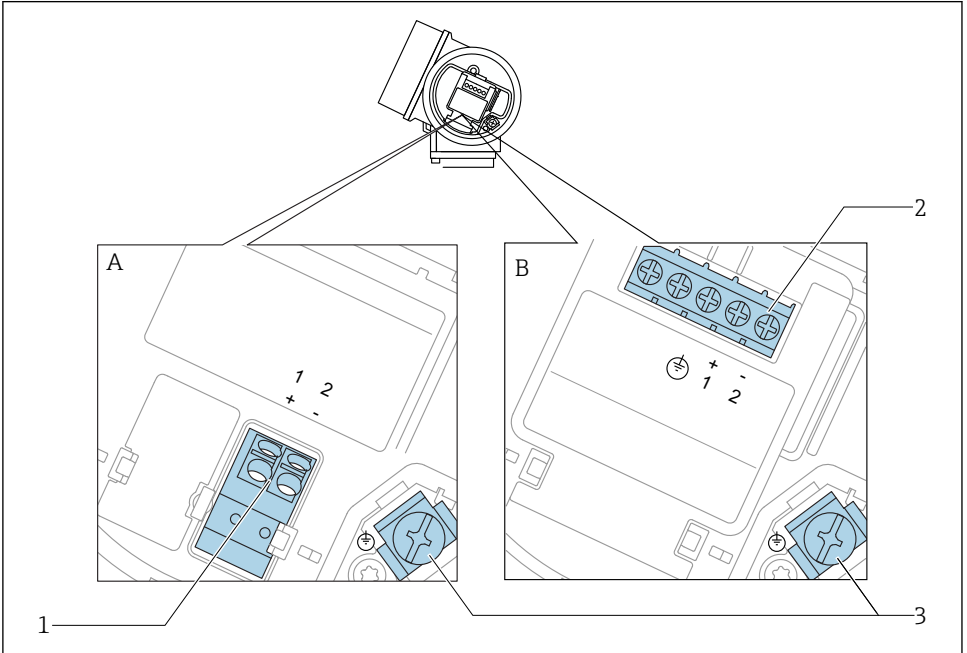
<input type="checkbox"/>	육안으로 봤을 때 기기가 손상되었습니까?
<input type="checkbox"/>	기기가 측정 개소 사양을 준수합니까? 예: <ul style="list-style-type: none"> ▪ 프로세스 온도 ▪ 프로세스 압력("기술 정보" 문서의 "자재 하중 곡선" 장 참조) ▪ 주변 온도 범위 ▪ 측정 범위
<input type="checkbox"/>	측정 개소 식별 및 라벨이 올바르게 붙었습니까(육안 검사)?
<input type="checkbox"/>	기기가 강수와 직사광선으로부터 적절하게 보호되고 있습니까?
<input type="checkbox"/>	고정 나사와 고정 클램프가 단단히 조여졌습니까?

7 전기 연결

7.1 연결 조건

7.1.1 단자 할당

2선식 단자 할당: 4-20 mA HART

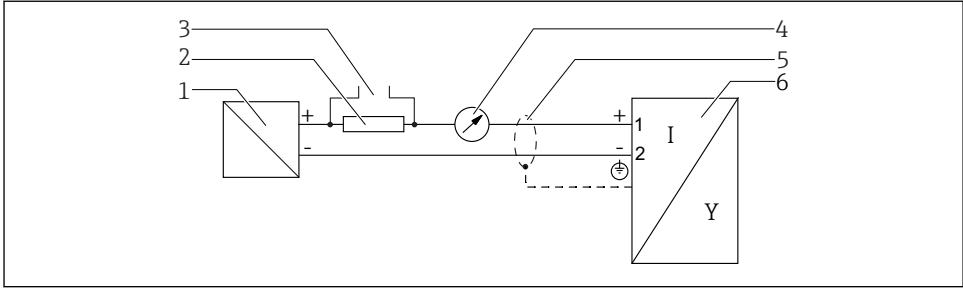


A0036498

☐ 4 2선식 단자 할당: 4-20 mA HART

- A 통합 과전압 보호 기능 없음
- B 통합 과전압 보호 기능 있음
- 1 4-20 mA HART 수동 연결: 단자 1 및 2, 통합 과전압 보호 기능 없음
- 2 4-20 mA HART 수동 연결: 단자 1 및 2, 통합 과전압 보호 기능 있음
- 3 케이블 화면 단자

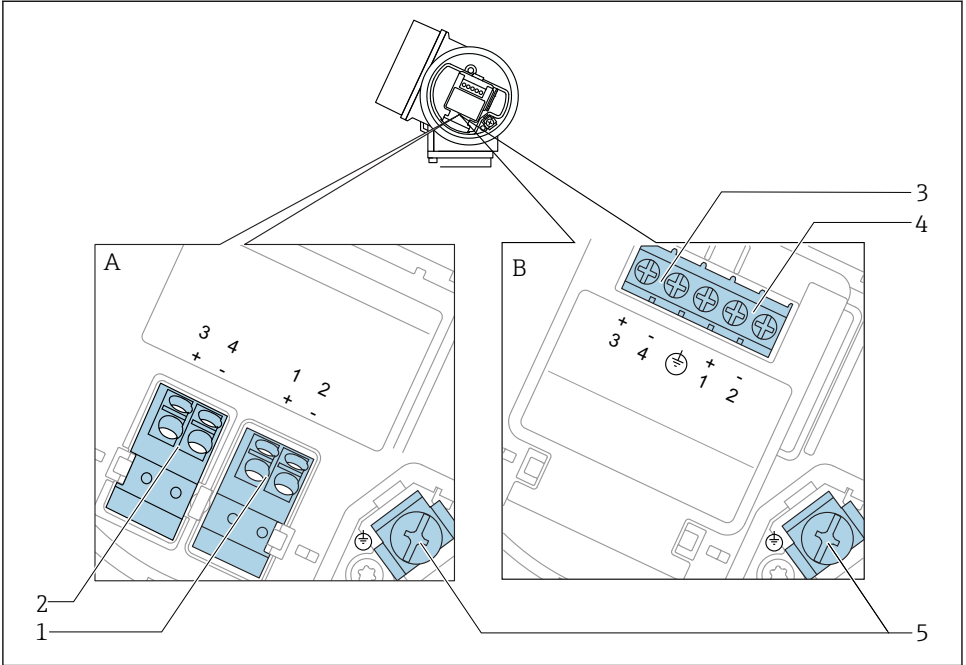
2선식 계통도: 4-20 mA HART



5 2선식 계통도: 4-20 mA HART

- 1 전원 공급 포함 능동형 배리어(예: RN221N); 단자 전압 준수
- 2 HART 통신 저항기($\geq 250 \Omega$); 최대 부하 준수
- 3 Commubox FXA195 또는 FieldXpert SFX350/SFX370 연결(VIATOR Bluetooth 모뎀을 통해)
- 4 아날로그 디스플레이 기기; 최대 부하 준수
- 5 케이블 화면; 케이블 사양 준수
- 6 측정 기기

2선식 단자 할당: 4-20 mA HART, 스위치 출력

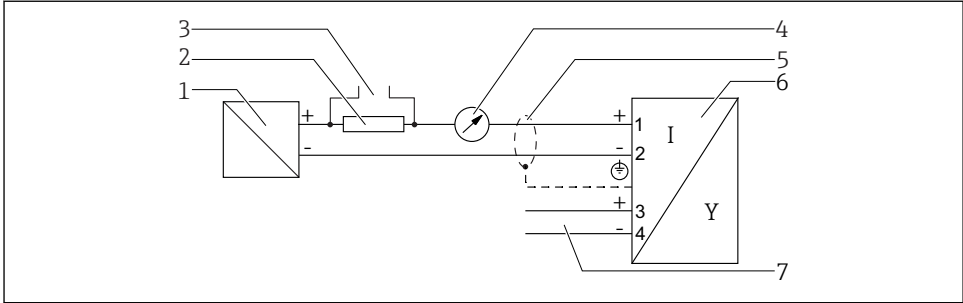


A0036500

☐ 6 2선식 단자 할당: 4-20 mA HART, 스위치 출력

- A 통합 과전압 보호 기능 없음
- B 통합 과전압 보호 기능 있음
- 1 4-20 mA HART 수동 연결: 단자 1 및 2, 통합 과전압 보호 기능 없음
- 2 스위치 출력 연결(개방 컬렉터): 단자 3 및 4, 통합 과전압 보호 기능 없음
- 3 스위치 출력 연결(개방 컬렉터): 단자 3 및 4, 통합 과전압 보호 기능 있음
- 4 4-20 mA HART 수동 연결: 단자 1 및 2, 통합 과전압 보호 기능 있음
- 5 케이블 화면 단자

2선식 계통도: 4-20 mA HART, 스위치 출력

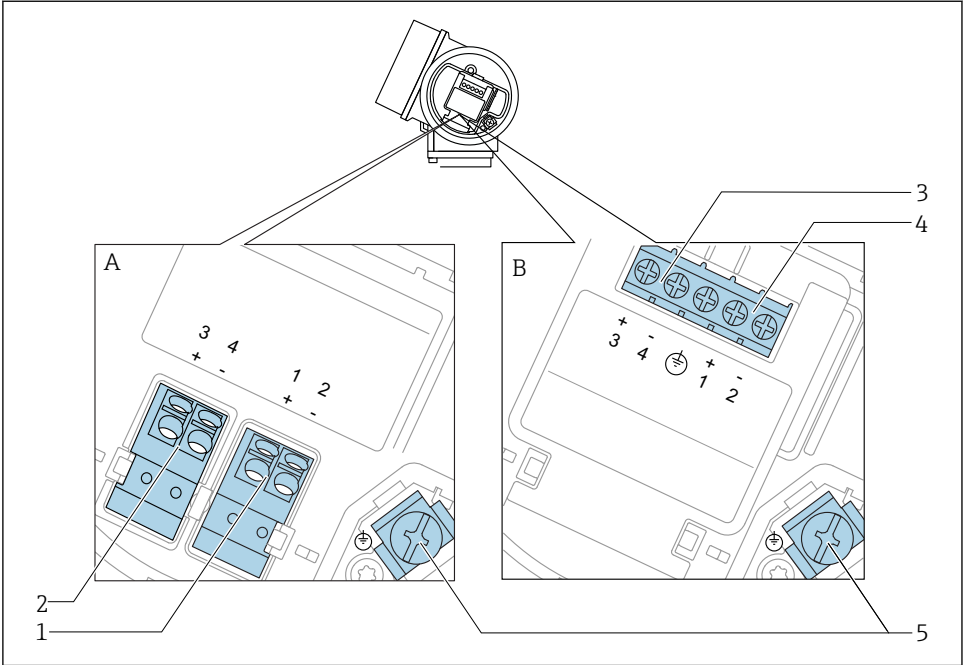


A0036501

■ 7 2선식 계통도: 4-20 mA HART, 스위치 출력

- 1 전원 공급 포함 능동형 배리어(예: RN221N); 단자 전압 준수
- 2 HART 통신 저항기($\geq 250 \Omega$); 최대 부하 준수
- 3 Commubox FXA195 또는 FieldXpert SFX350/SFX370 연결(VIATOR Bluetooth 모뎀을 통해)
- 4 아날로그 디스플레이 기기; 최대 부하 준수
- 5 케이블 화면; 케이블 사양 준수
- 6 측정 기기
- 7 스위치 출력(개방 컬렉터)

2선식 단자 할당: 4-20 mA HART, 4-20 mA

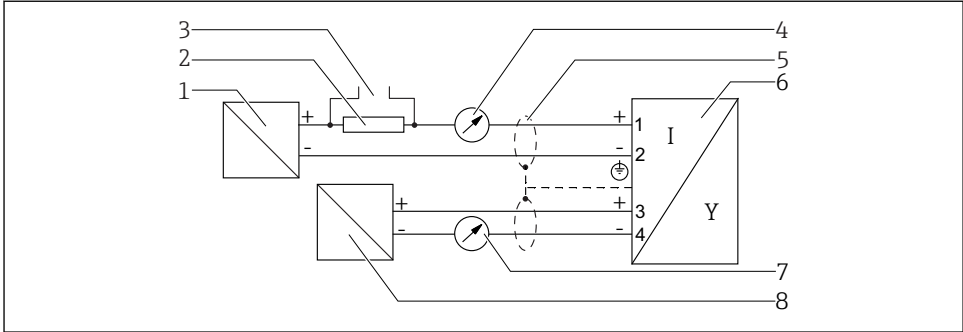


A0036500

8 2선식 단자 할당: 4-20 mA HART, 4-20 mA

- A 통합 과전압 보호 기능 없음
- B 통합 과전압 보호 기능 있음
- 1 전류 출력 1, 4-20 mA HART 수동 연결: 단자 1 및 2, 통합 과전압 보호 기능 없음
- 2 전류 출력 2, 4-20 mA 연결: 단자 3 및 4, 통합 과전압 보호 기능 없음
- 3 전류 출력 2, 4-20 mA 연결: 단자 3 및 4, 통합 과전압 보호 기능 있음
- 4 전류 출력 1, 4-20 mA HART 수동 연결: 단자 1 및 2, 통합 과전압 보호 기능 있음
- 5 케이블 화면 단자

2선식 계통도: 4-20 mA HART, 4-20 mA



A0036502

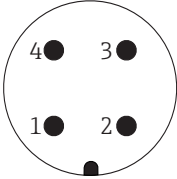
9 2선식 계통도: 4-20 mA HART, 4-20 mA

- 1 전원 공급 포함 능동형 배리어(예: RN221N); 단자 전압 준수
- 2 HART 통신 저항기($\geq 250 \Omega$); 최대 부하 준수
- 3 Commubox FXA195 또는 FieldXpert SFX350/SFX370 연결(VIATOR Bluetooth 모뎀을 통해)
- 4 아날로그 디스플레이 기기; 최대 부하 준수
- 5 케이블 화면; 케이블 사양 준수
- 6 측정 기기
- 7 아날로그 디스플레이 기기; 최대 부하 준수
- 8 전원 공급 포함 능동형 배리어(예: RN221N), 전류 출력 2; 단자 전압 준수

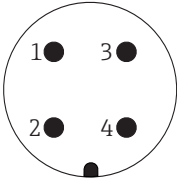
7.1.2 기기 플러그 커넥터

i Fieldbus 플러그 커넥터(M12 또는 7/8")가 있는 버전은 하우징을 열지 않고 신호선을 연결할 수 있습니다.

M12 플러그 커넥터의 핀 할당

 <p style="text-align: right; margin-right: 50px;">A0011175</p>	핀	의미
	1	신호 +
	2	연결되지 않음
	3	신호 -
	4	접지

7/8" 플러그 커넥터의 핀 할당

 <p style="text-align: right; margin-right: 50px;">A0011176</p>	핀	의미
	1	신호 -
	2	신호 +
	3	연결되지 않음
	4	차폐

7.1.3 공급 전압

2선식, 4-20 mA HART, 수동

"전원 공급 장치, 출력" ¹⁾	"승인" ²⁾	기기의 단자 전압 U	최대 부하 R, 전원 공급 장치의 공급 전압 U ₀ 에 따라 달라짐
A: 2선식; 4-20 mA HART	<ul style="list-style-type: none"> ▪ 비 방폭 ▪ Ex nA ▪ Ex ic ▪ CSA GP 	14~35 V ³⁾	R [Ω]
	Ex ia / IS	14~30 V ³⁾	
	<ul style="list-style-type: none"> ▪ Ex d(ia) / XP ▪ Ex ic(ia) ▪ Ex nA(ia) ▪ Ex ta / DIP 	14~35 V ^{3) 4)}	
	Ex ia + Ex d(ia) / IS + XP	14~30 V ³⁾	

A0031745

- 1) 제품 구조의 항목 020
- 2) 제품 구조의 항목 010
- 3) Bluetooth 모뎀을 사용할 경우 최소 공급 전압이 2 V만큼 증가합니다.
- 4) $TT_a \leq -20\text{ }^\circ\text{C}$ 의 주변 온도에서 최소 고장 전류(3.6 mA)로 기기를 시작하려면 $U \geq 16\text{ V}$ 의 단자 전압이 필요합니다.

"전원 공급 장치, 출력" ¹⁾	"승인" ²⁾	기기의 단자 전압 U	최대 부하 R, 전원 공급 장치의 공급 전압 U ₀ 에 따라 달라짐
B: 2선식; 4-20 mA HART, 스 위치 출력	<ul style="list-style-type: none"> ▪ 비 방폭 ▪ Ex nA ▪ Ex nA(ia) ▪ Ex ic ▪ Ex ic(ia) ▪ Ex d(ia) / XP ▪ Ex ta / DIP ▪ CSA GP 	16~35 V ³⁾	R [Ω]
	<ul style="list-style-type: none"> ▪ Ex ia / IS ▪ Ex ia + Ex d(ia) / IS + XP 	16~30 V ³⁾	

A0031746

- 1) 제품 구조의 항목 020
- 2) 제품 구조의 항목 010
- 3) Bluetooth 모뎀을 사용할 경우 최소 공급 전압이 2 V만큼 증가합니다.

"전원 공급 장치, 출력" ¹⁾	"승인" ²⁾	기기의 단자 전압 U	최대 부하 R, 전원 공급 장치의 공급 전압 U ₀ 에 따라 달라짐
C: 2선식; 4-20 mA HART, 4-20 mA	모두	16-30 V ³⁾	<p style="text-align: right;">A0031746</p>

- 1) 제품 구조의 항목 020
- 2) 제품 구조의 항목 010
- 3) Bluetooth 모뎀을 사용할 경우 최소 공급 전압이 2 V만큼 증가합니다.

통합 극성 반전 보호	예
f = 0~100 Hz에서의 허용 잔류 리플	U _{SS} < 1 V
f = 100~10 000 Hz에서의 허용 잔류 리플	U _{SS} < 10 mV

7.1.4 과전압 보호

테스트 절차 60060-1 (10 kA, 펄스 8/20 μs)을 위한 표준인 DIN EN 60079-14에 따라 과전압 보호 기능을 사용해야 하는 가연성 액체의 레벨 측정에 측정 기기를 사용할 경우 과전압 보호 모듈을 설치해야 합니다.

통합 과전압 보호 모듈

통합 과전압 보호 모듈은 2선식 HART 기기에 사용할 수 있습니다.

제품 구조: 항목 610 "액세서리 설치", 옵션 NA "과전압 보호".

기술 정보	
체널당 저항	최대 2 × 0.5 Ω
임계 DC 전압	400~700 V
임계 임펄스 전압	< 800 V
1 MHz에서의 커패시턴스	< 1.5 pF
공칭 어레스트 임펄스 전압(8/20 μs)	10 kA

외부 과전압 보호 모듈

Endress+Hauser의 HAW562 또는 HAW569는 외부 과전압 보호에 적합합니다.

7.1.5 측정 기기 연결

⚠ 경고

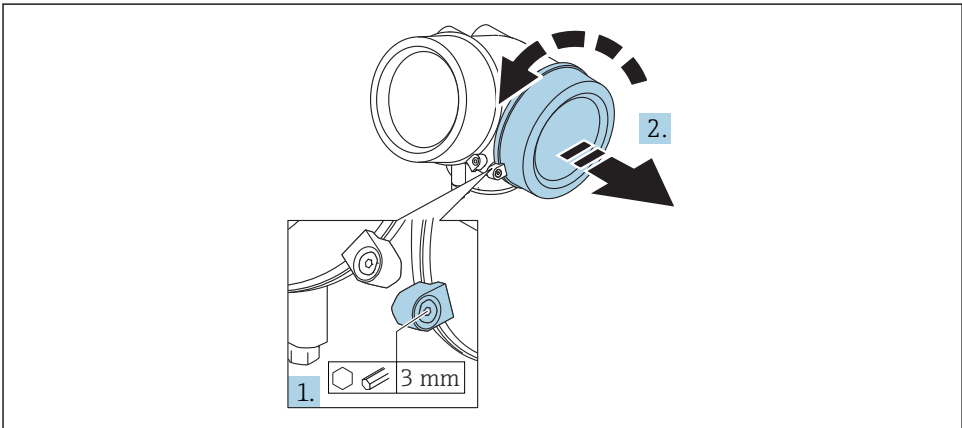
폭발 위험!

- ▶ 관련 국가 표준을 준수하십시오.
- ▶ 안전 지침(XA)의 사양을 준수하십시오.
- ▶ 지정된 케이블 글랜드만 사용하십시오.
- ▶ 전원 공급 장치가 명판의 정보와 일치하는지 확인하십시오.
- ▶ 기기를 연결하기 전에 전원 공급 장치를 끄십시오.
- ▶ 전원을 공급하기 전에 전위 매칭 선로를 외부 접지 단자에 연결하십시오.

필수 공구/액세서리:

- 커버 잠금장치가 있는 기기: 육각 렌치 AF3
- 전선 스트리퍼
- 연선 케이블을 사용하는 경우: 연결할 전선당 페룰 1개

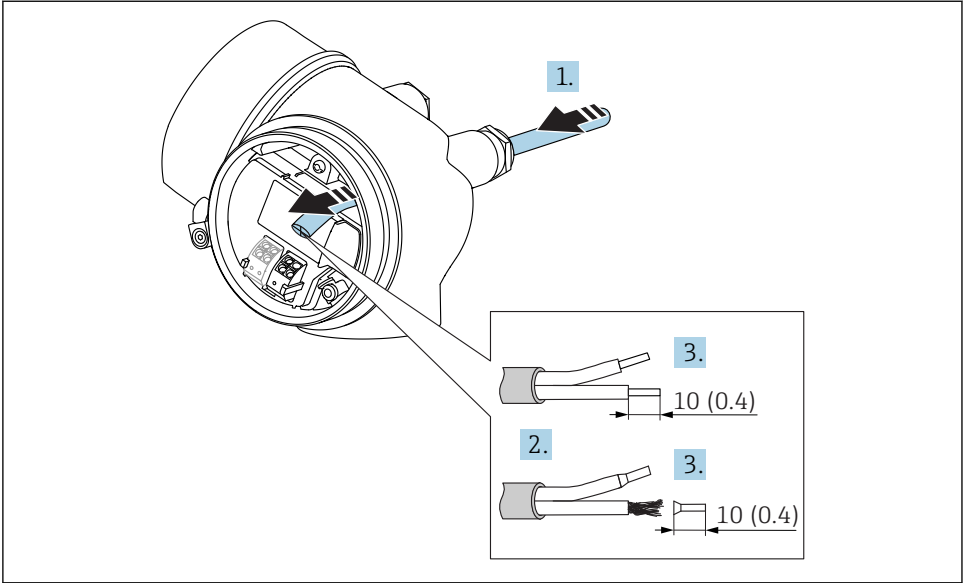
연결부 커버 열기



A0021490

1. 육각 렌치(3 mm)를 사용해 연결부 커버의 고정 클램프 나사를 풀고 클램프를 시계 방향으로 90° 돌리십시오.
2. 이후에 연결부 커버를 풀어 개스킷을 점검하고, 필요한 경우 교체하십시오.

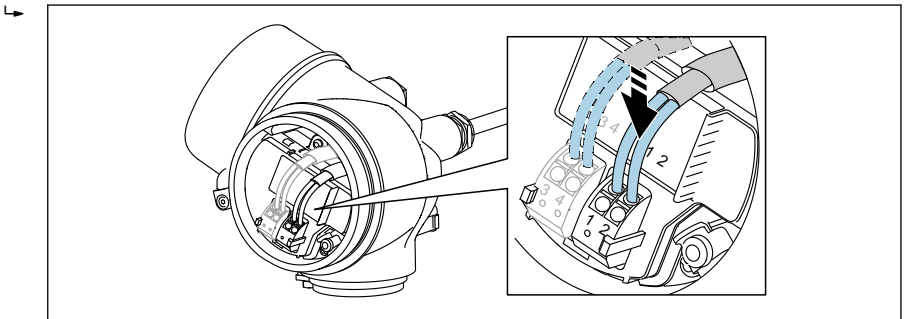
연결



A0036418

☐ 10 치수: mm (in)

1. 케이블 인입구를 통해 케이블을 밀어넣으십시오. 단단히 밀봉하려면 케이블 인입구에서 밀봉 링을 제거하지 마십시오.
2. 케이블 시스를 제거하십시오.
3. 케이블 끝을 10 mm (0.4 in) 이상 벗기십시오. 연선인 경우 폐물을 끼우십시오.
4. 케이블 글랜드를 단단히 조이십시오.
5. 단자 할당에 따라 케이블을 연결하십시오.

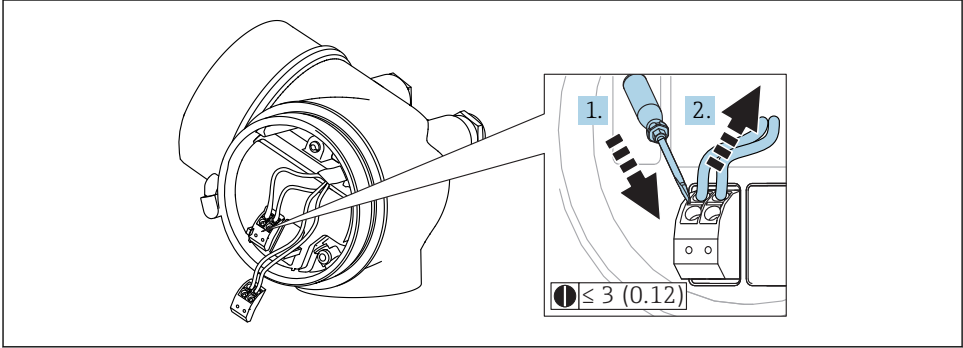


A0034682

6. 차폐 케이블을 사용할 경우 케이블 차폐를 접지 단자에 연결하십시오.

플러그형 스프링 단자

통합 과전압 보호 기능이 없는 기기는 플러그형 스프링 단자를 통해 전기적으로 연결됩니다. 레버를 사용하지 않고 경질 도체나 가요성 도체를 페룰과 함께 단자에 직접 끼울 수 있고, 그러면 접점이 자동으로 생성됩니다.



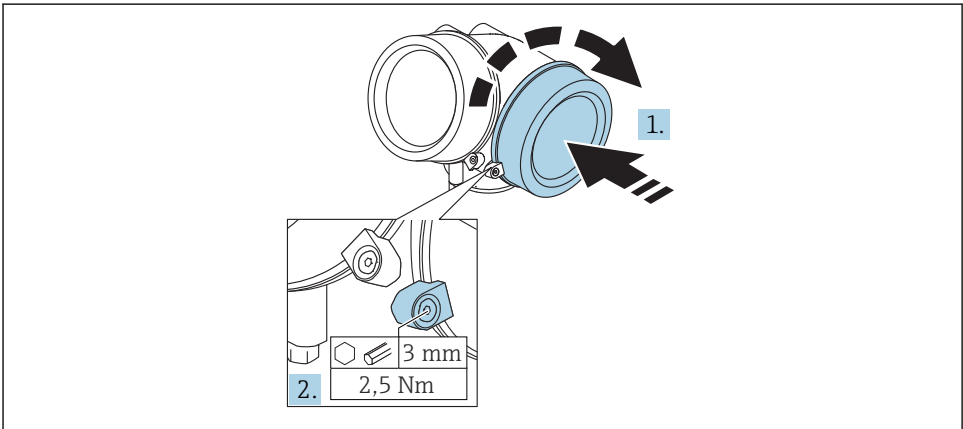
A0013661

☞ 11 치수: mm (in)

단자에서 케이블 제거:

1. 3 mm 이하의 일자형 스크류드라이버를 사용해 두 단자 구멍 사이에 있는 슬롯을 누르십시오.
2. 동시에 케이블을 단자에서 빼내십시오.

연결부 커버 닫기



A0021491

1. 연결부 커버를 다시 단단히 조이십시오.

- 2. 고정 클램프를 반시계 방향으로 90° 돌리고 육각 렌치(3 mm)를 사용해 2.5 Nm (1.84 lbf ft)의 토크로 클램프를 다시 조이십시오.

7.1.6 연결 후 점검

<input type="checkbox"/>	기기 또는 케이블이 손상되었습니까(육안 검사)?
<input type="checkbox"/>	케이블이 규정을 준수합니까?
<input type="checkbox"/>	케이블에 적절한 변형 방지 장치를 사용했습니까?
<input type="checkbox"/>	모든 케이블 글랜드를 단단히 조이고 누설이 방지 되도록 설치했습니까?
<input type="checkbox"/>	공급 전압이 명판의 사양과 일치합니까?
<input type="checkbox"/>	단자를 올바르게 할당했습니까?
<input type="checkbox"/>	필요한 경우 보호 접지를 연결했습니까?
<input type="checkbox"/>	공급 전압이 존재할 경우 기기가 작동 준비가 되고 값이 디스플레이 모듈에 표시됩니까?
<input type="checkbox"/>	모든 하우징 커버를 설치한 후 단단히 조였습니까?
<input type="checkbox"/>	고정 클램프를 올바르게 조였습니까?

8 SmartBlue(앱)을 통한 시운전

8.1 필수 조건

기기 요구 사항

SmartBlue를 통한 시운전은 기기에 Bluetooth 모듈이 장착된 경우에만 가능합니다.

SmartBlue 시스템 요구 사항

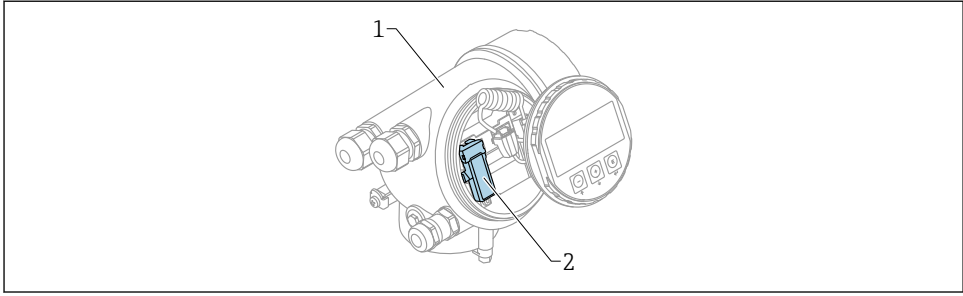
Android 기기는 Google Play Store에서, iOS 기기는 iTunes Store에서 SmartBlue를 다운로드 할 수 있습니다.

- iOS 기기:
 - iPhone 4S 이상(iOS9.0 이상), iPad2 이상(iOS9.0 이상), iPod Touch 5세대 이상(iOS9.0 이상)
- Android 기기:
 - Android 4.4 KitKat 및 Bluetooth® 4.0 이상

초기 암호

Bluetooth 모듈의 ID는 최초 기기 연결을 설정하는 데 사용되는 초기 암호로 사용됩니다. ID 위치:

- 기기와 함께 제공된 정보 시트. 이 일련 번호별 정보 시트는 W@M에도 저장됩니다.
- Bluetooth 모듈의 명판.



A0036790

12 Bluetooth 모듈이 장착된 기기

- 1 기기의 전자 장치 하우징
- 2 Bluetooth 모듈의 명판. 이 명판의 ID는 초기 암호로 사용됩니다.

i 모든 로그인 데이터(사용자가 변경한 암호 포함)는 기기에 저장되지 않고 Bluetooth 모듈에 저장됩니다. 한 기기에서 모듈을 제거한 후 다른 기기에 장착할 때 이를 고려해야 합니다.

8.2 시운전

SmartBlue 다운로드 및 설치

1. 앱을 다운로드하려면 QR 코드를 스캔하거나 검색 필드에 "SmartBlue"를 입력하십시오.



A0033202

13 다운로드 링크

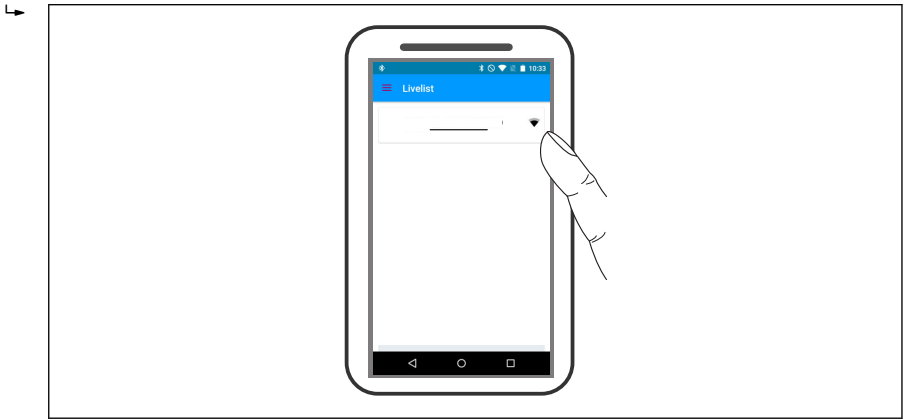
2. SmartBlue를 시작하십시오.



A0029747

14 SmartBlue 아이콘

3. 표시된 라이브 목록에서 기기를 선택하십시오(사용 가능한 기기만 표시).

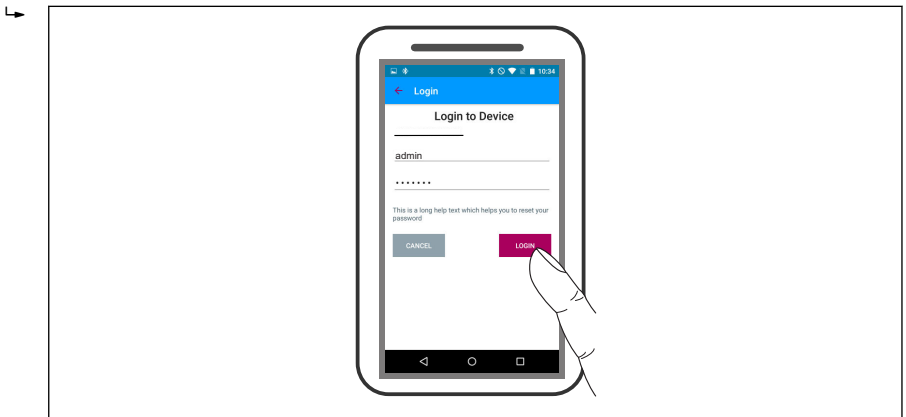


A0029502

15 라이브 목록

i 하나의 센서와 하나의 스마트폰 또는 태블릿 간에 하나의 점대점(point-to-point) 연결만 설정할 수 있습니다

4. 로그인하십시오.

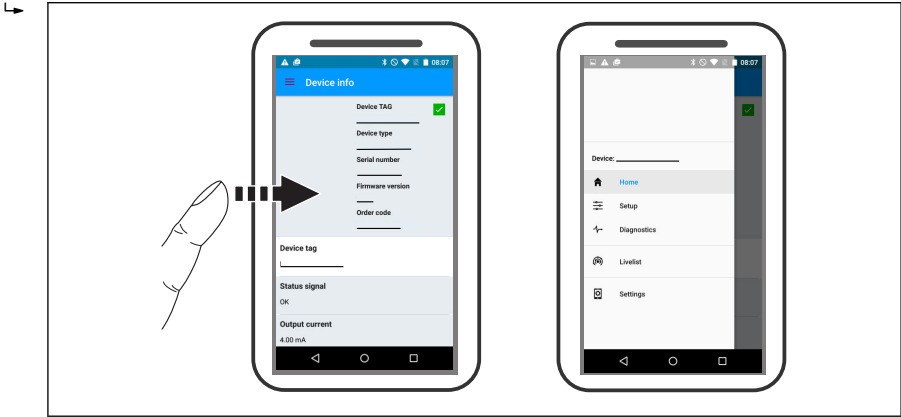


A0029503

16 로그인

5. 사용자 이름(admin)을 입력하십시오.
6. 초기 암호(Bluetooth 모듈의 ID)를 입력하십시오.
7. 처음 로그인한 후 암호를 변경하십시오.

8. 옆에서 살짝 밀어 추가 정보(예: 메인 메뉴)를 이미지로 드래그할 수 있습니다.



A0029504

17 메인 메뉴

i 엔벨로프 커브를 표시하고 기록할 수 있습니다.

추가적으로 엔벨로프 커브에 다음 값이 표시됩니다.

- D = 거리
- L = 레벨
- A = 절대 진폭
- 스크린샷에서는 표시된 영역(줌 기능)이 저장됩니다.
- 비디오 시퀀스에서는 줌 기능 없이 항상 전체 영역이 저장됩니다.

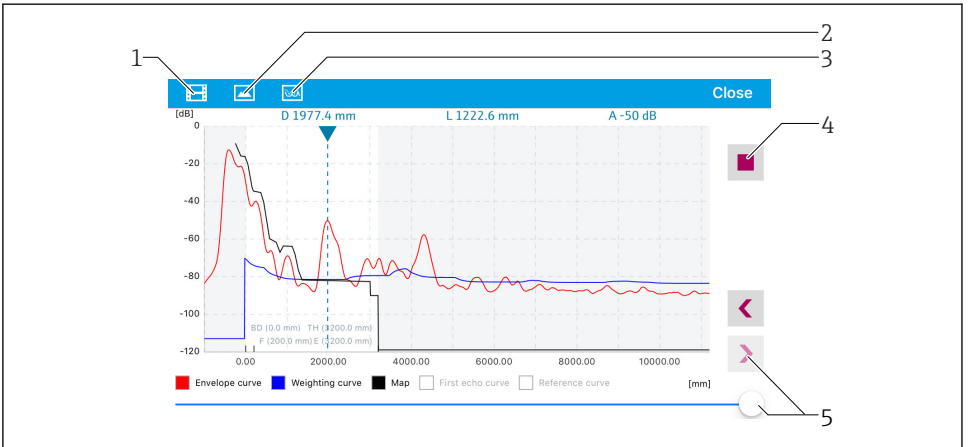
해당 스마트폰 또는 태블릿 기능을 사용해 엔벨로프 커브(비디오 시퀀스)를 전송할 수도 있습니다.



A0029486

18 SmartBlue에서 엔벨로프 커브 표시(예시). Android 보기

- 1 비디오 녹화
- 2 스크린샷 생성
- 3 매핑 메뉴로 이동
- 4 비디오 녹화 시작 / 정지
- 5 시간 축에서 시간 이동



A0029487

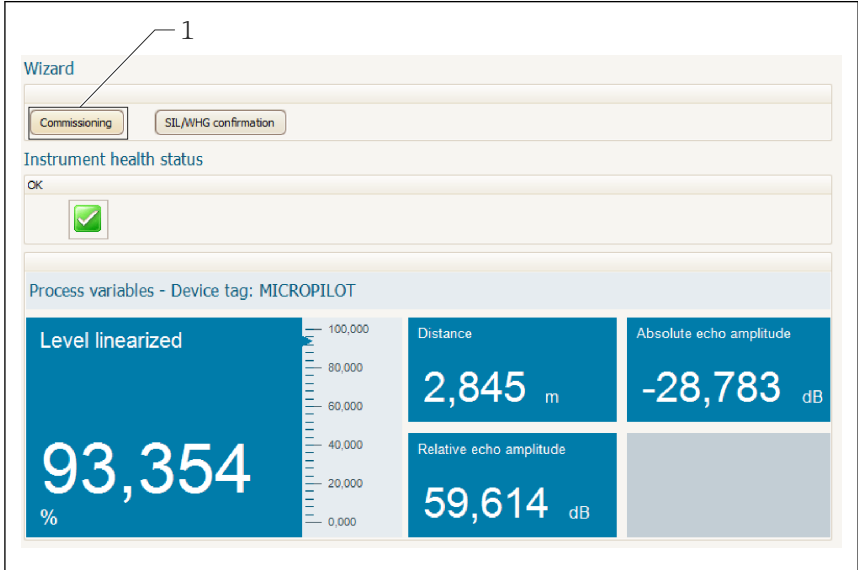
19 SmartBlue에서 엔벨로프 커브 표시(예시). iOS 보기

- 1 비디오 녹화
- 2 스크린샷 생성
- 3 매핑 메뉴로 이동
- 4 비디오 녹화 시작 / 정지
- 5 시간 축에서 시간 이동

9 마법사를 통한 시운전

FieldCare와 DeviceCare는 초기 설정을 도와주는 마법사를 제공합니다.¹⁾

1. 기기를 FieldCare 또는 DeviceCare에 연결하십시오(자세한 정보는 사용 설명서의 "작동 옵션" 장을 참조하십시오).
2. FieldCare 또는 DeviceCare에서 기기를 여십시오.
 - ↳ 기기의 대시보드(홈 페이지)가 나타납니다.



A0027720

1 "Commissioning" 버튼을 누르면 마법사가 나타납니다.

3. "Commissioning" 버튼을 클릭해 마법사를 불러오십시오.
4. 각 파라미터별로 적절한 값을 입력하거나 선택하십시오. 이 값들은 즉시 기기에 기록됩니다.
5. "Next" 버튼을 클릭해 다음 페이지로 이동하십시오.
6. 마지막 페이지까지 마친 후 "End of sequence" 버튼을 클릭해 마법사를 종료하십시오.

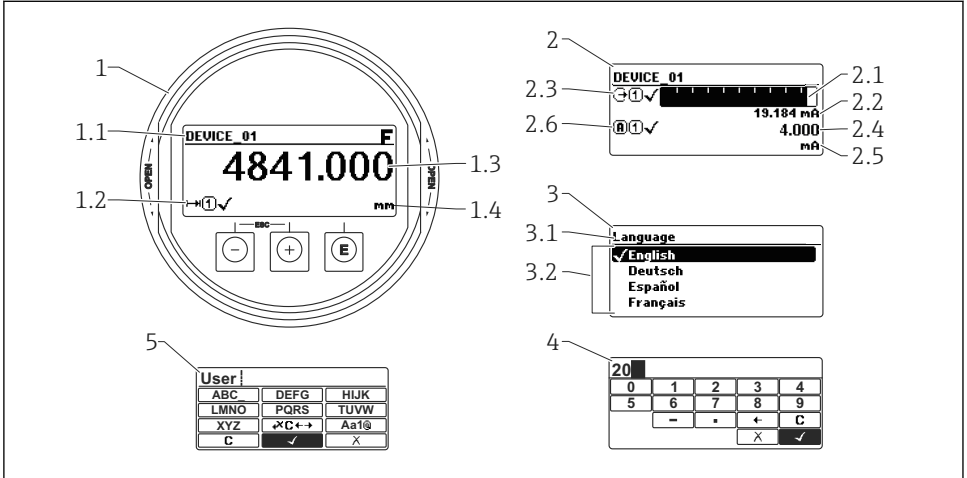
i 모든 필수 파라미터를 설정하기 전에 마법사를 취소하면 기기가 정의되지 않은 상태가 될 수 있습니다. 이 경우 기본 설정으로 리셋할 것을 권장합니다.

1) DeviceCare는 www.software-products.endress.com에서 다운로드할 수 있습니다. 다운로드하려면 Endress+Hauser 소프트웨어 포털에서 등록해야 합니다.

10 시운전(작업 메뉴 사용)

10.1 디스플레이 및 작동 모듈

10.1.1 디스플레이 외관









A0012635

☐ 20 현장 작동용 디스플레이 및 작동 모듈의 외관

- 1 측정값 표시(값 1개, 최대 크기)
- 1.1 태그 및 오류 기호(오류가 있는 경우)가 포함된 헤더
- 1.2 측정값 기호
- 1.3 측정값
- 1.4 단위
- 2 측정값 표시(막대 그래프 1개 + 값 1개)
- 2.1 측정값 막대 그래프 1
- 2.2 측정값 1(단위 포함)
- 2.3 측정값 1의 측정값 기호
- 2.4 측정값 2
- 2.5 측정값 2 단위
- 2.6 측정값 2의 측정값 기호
- 3 파라미터 표시(이 그림에서는 선택 목록이 있는 파라미터)
- 3.1 파라미터 이름 및 오류 기호(오류가 있는 경우)가 포함된 헤더
- 3.2 선택 목록; 기호는 현재 파라미터 값 표시
- 4 숫자 입력 행렬
- 5 영숫자 및 특수 문자 입력 행렬

10.1.2 작동 요소

키	의미
 A0018330	<p>빼기 기호 키</p> <p>메뉴, 하위 메뉴 선택 목록에서 선택 막대를 위로 이동합니다.</p> <p>텍스트 및 숫자 편집기 입력 마스크에서 선택 막대를 왼쪽으로(뒤로) 이동합니다.</p>
 A0018329	<p>더하기 기호 키</p> <p>메뉴, 하위 메뉴 선택 목록에서 선택 막대를 아래로 이동합니다.</p> <p>텍스트 및 숫자 편집기 입력 마스크에서 선택 막대를 오른쪽으로(앞으로) 이동합니다.</p>
 A0018328	<p>엔터 키</p> <p>측정값 표시</p> <ul style="list-style-type: none"> 키를 짧게 누르면 작업 메뉴가 열립니다. 키를 2 s 동안 누르면 컨텍스트 메뉴가 열립니다. <p>메뉴, 하위 메뉴</p> <ul style="list-style-type: none"> 키를 짧게 누를 경우 선택한 메뉴, 하위 메뉴 또는 파라미터가 열립니다. 파라미터에서 키를 2 s 동안 누를 경우 파라미터가 있으면 해당 파라미터의 기능에 대한 도움말 텍스트가 열립니다. <p>텍스트 및 숫자 편집기</p> <ul style="list-style-type: none"> 키를 짧게 누를 경우 <ul style="list-style-type: none"> 선택한 그룹이 열립니다. 선택한 작업이 실행됩니다. 키를 2 s 동안 누르면 편집한 파라미터 값이 확인됩니다.
 A0032909	<p>ESC 키 조합(키를 동시에 누름)</p> <p>메뉴, 하위 메뉴</p> <ul style="list-style-type: none"> 키를 짧게 누를 경우 <ul style="list-style-type: none"> 현재 메뉴 레벨에서 나가 다음 상위 레벨로 이동합니다. 도움말 텍스트가 열리면 해당 파라미터의 도움말 텍스트가 닫힙니다. 키를 2 s 동안 누르면 측정값 표시로 돌아갑니다("홈 위치"). <p>텍스트 및 숫자 편집기 변경 사항을 적용하지 않고 텍스트 또는 숫자 편집기를 닫습니다.</p>
 A0032910	<p>빼기 기호/엔터 키 조합(키를 동시에 길게 누름)</p> <p>대비를 낮춥니다(밝게 설정).</p>
 A0032911	<p>더하기 기호/엔터 키 조합(키를 동시에 길게 누름)</p> <p>대비를 높입니다(어둡게 설정).</p>


10.1.3 컨텍스트 메뉴 열기

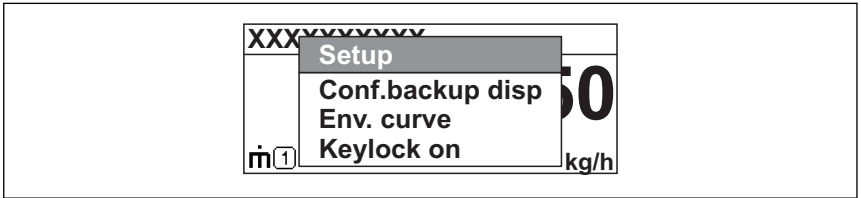
사용자는 컨텍스트 메뉴를 사용해 작동 디스플레이에서 직접 신속하게 다음 메뉴를 불러올 수 있습니다.

- Setup
- Conf. backup disp.
- Env. curve
- Keylock on



컨텍스트 메뉴 열기 및 닫기

사용자의 위치는 작동 디스플레이입니다.



1.  키를 2 s 동안 누르십시오.
 - ↳ 컨텍스트 메뉴가 열립니다.



A0033110-KG

2.  +  키를 동시에 누르십시오.
 - ↳ 컨텍스트 메뉴가 닫히고 작동 디스플레이가 나타납니다.

컨텍스트 메뉴를 통한 메뉴 불러오기

1. 컨텍스트 메뉴를 여십시오.
2.  키를 눌러 원하는 메뉴로 이동하십시오.
3.  키를 눌러 선택을 확인하십시오.
 - ↳ 선택한 메뉴가 열립니다.


10.2 작업 메뉴

파라미터/하위 메뉴	의미	설명
Language 셋업 → 고급 설정 → 디스플레이 → Language	현장 디스플레이의 언어를 지정합니다.	BA01618F (FMR60, HART)
셋업	모든 설정 파라미터에 적절한 값을 지정한 경우 측정을 표준 어플리케이션에서 완전히 구성해야 합니다.	
현재 매핑 셋업 → 매핑 → 현재 매핑	간섭 방향 억제	
고급 설정 셋업 → 고급 설정	추가적인 하위 메뉴와 파라미터를 포함합니다. <ul style="list-style-type: none"> ■ 기기를 특수한 측정 조건에 맞춤 ■ 측정값 처리(크기 조정, 선형화) ■ 신호 출력 구성 	
진단 (Diagnostics)	작동 오류를 검출하고 분석하는 데 필요한 가장 중요한 파라미터를 포함합니다.	GP01101F (FMR6x, HART)
전문 (Expert)¹⁾	기기의 모든 파라미터를 포함합니다(위의 하위 메뉴 중 하나에 이미 포함되어 있는 파라미터도 포함). 이 메뉴는 기기의 기능 블록에 따라 구성됩니다.	

- 1) "전문 (Expert)" 메뉴로 들어가려면 항상 액세스 코드가 필요합니다. 고객별 액세스 코드가 지정되지 않은 경우 "0000"을 입력해야 합니다.

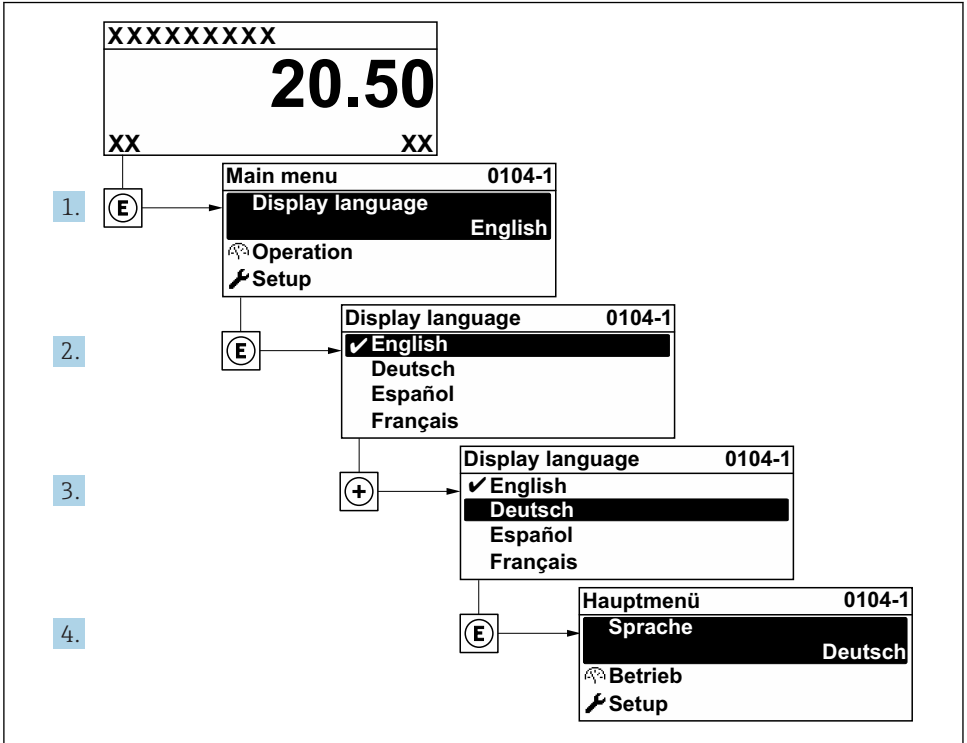
10.3 기기 잠금 해제

기기가 잠겨 있는 경우 측정을 구성하기 전에 기기 잠금을 해제해야 합니다.


 자세한 정보는 기기 사용 설명서를 참조하십시오.
BA01618F (FMR60, HART)

10.4 언어 설정

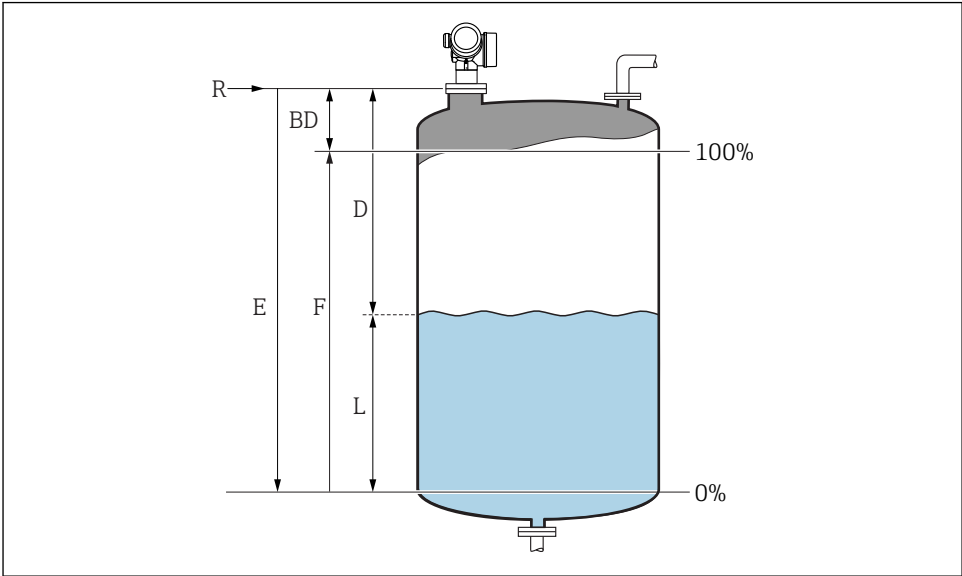
기본 설정: 영어 또는 주문한 지역의 언어



A0029420

 21 로컬 디스플레이의 예 사용

10.5 레벨 측정 구성




A0016933



☐ 22 액체 레벨 측정 구성 파라미터

- R 측정 기준점
- D 디스턴스
- L 레벨
- E Empty calibration (= 영점)
- F Full calibration (= 범위)

1. 셋업 → 기기 태그
 - ↳ 기기 태그를 입력합니다.
2. 셋업 → 디스턴스 단위
 - ↳ 거리 단위를 선택합니다.
3. 셋업 → 탱크 유형
 - ↳ 탱크 유형을 선택합니다.
4. 셋업 → 매질 그룹
 - ↳ 유체 그룹을 지정합니다("Water based": $\epsilon_r > 4$ 또는 "Others": $\epsilon_r > 1.9$).
5. 셋업 → Empty calibration
 - ↳ 빈 거리 E(기준점 R에서 0% 레벨까지의 거리)를 입력합니다.

6. 측정 범위가 탱크 또는 사일로의 상부만 포함할 경우(E가 탱크/사일로 높이보다 훨씬 적음) 파라미터에 실제 탱크 또는 사일로 높이를 입력해야 합니다. 배출구 콘이 있을 경우 이러한 어플리케이션에서 보통 E가 탱크/사일로 높이보다 훨씬 적지는 않기 때문에 탱크 또는 사일로 높이를 조정하면 안 됩니다.
셋업 → 고급 설정 → 레벨 → 탱크 / 사이로 높이
 7. 셋업 → Full calibration
↳ 전체 거리 F를 입력합니다(0%에서 100% 레벨까지 거리).
 8. 셋업 → 레벨
↳ 측정 레벨 L을 나타냅니다.
 9. 셋업 → 디스턴스
↳ 기준점 R에서 레벨 L까지의 측정 거리를 나타냅니다.
 10. 셋업 → 신호 품질
↳ 평가한 레벨 반향의 품질을 나타냅니다.
 11. 셋업 → 매핑 → 디스턴스 확인
↳ 간섭 반향 맵의 기록을 시작하기 위해 디스플레이에 표시된 거리를 실제 거리와 비교합니다.
 12. 셋업 → 고급 설정 → 레벨 → 레벨 단위
↳ 레벨 단위(% , m , mm , ft , in)를 선택합니다(기본 설정: %).
-  기기의 응답 시간은 "탱크 유형" 파라미터 파라미터에 의해 사전 설정됩니다. "고급 설정" 하위 메뉴에서 향상된 설정이 가능합니다.

10.6 사용자별 어플리케이션

-  사용자별 어플리케이션의 파라미터 설정 방법은 별도의 문서를 참조하십시오.
BA01618F (FMR60, HART)
-  전문 (Expert) 메뉴에 대한 자세한 정보는 다음을 참조하십시오.
GP01101F (기기 파라미터 설명서, FMR6x, HART)



71422720

www.addresses.endress.com
