

技術仕様書

Liquiline System CAT820

活性汚泥、二次浄化処理、または地表水のろ過サンプルをプロセス計測機器に供給するための自動サンプル調製システム



Liquiline System CA80 または時間制御システムによるサンプル調製の制御

アプリケーション

Liquiline System CAT820 により、水質サンプルの全自動採取とろ過を可能にします。モジュールコンセプトが採用されているため、サンプル調製システムを各種のプロセス条件に適合させることが可能です。そのために、さまざまなフィルタおよびホース長さが用意されています。プロセス測定物内にフィルタを浸漬させるために、各種のホルダがアクセサリとして用意されています。ホースおよびハウジングのヒーター付きバージョンは、 -20°C 以下の温度で使用できるシステムです。

この機器は、次の用途に使用できるように設計されています。

- 公共および産業廃水処理施設
- 地表水
- 産業プロセスから水質サンプルの採取

特長

- 高堅牢性および高信頼性：
 - 蠕動式ポンプ、支障なくサンプリングが可能
 - オプションの圧縮空気洗浄システム
 - オプションのホースおよびハウジングヒーターシステム
- シンプルで使いやすい
 - CA80 アナライザによる制御
 - または、時間制御機能を使用
 - 既存のホルダに適合する設置
- 洗浄およびメンテナンス：
 - 工具を使用せずに、ポンプホースおよびフィルタの交換
- 高い柔軟性：
 - モジュール式のフィルタシステム
 - さまざまな設置条件に対応するアクセサリ

目次

機能とシステム構成	3	材質.....	13
機能.....	3	ホースおよびケーブル.....	13
計測システム.....	3		
設置例.....	3	操作性	14
Memosens テクノロジーによる機能.....	6	操作コンセプト.....	14
時間制御システムによる機能原理.....	6	現場操作.....	14
		認証と認定	15
システム構成	7	CEマーク.....	15
端子の割当て.....	7	EAC.....	15
		注文情報	16
通信およびデータ処理	8	製品ページ.....	16
コントローラ.....	8	製品コンフィギュレータ.....	16
		納入範囲.....	16
信頼性	8	アクセサリ	16
Memosens テクノロジーによる信頼性.....	8	機器固有のアクセサリ.....	16
保守性.....	9	ホースおよびフィルタ用の洗剤 CY820.....	16
温度入力	9		
入力タイプ.....	9		
精度.....	9		
電源	9		
の電気接続.....	9		
電源電圧.....	9		
電線管接続口.....	9		
の消費電力.....	9		
ヒューズ.....	9		
性能特性	10		
ろ過量.....	10		
設置	10		
設置方法.....	10		
環境	11		
周囲温度範囲.....	11		
保管温度.....	11		
湿度.....	11		
保護等級.....	11		
電磁適合性.....	11		
電気安全性.....	11		
汚染度.....	11		
プロセス	11		
サンプル温度.....	11		
サンプルの一貫性.....	11		
サンプルの pH 値.....	11		
サンプルの塩分含有量.....	11		
プロセス圧力.....	11		
圧縮空気.....	11		
構造	12		
寸法.....	12		
スパイラルホース.....	12		
質量.....	13		

機能とシステム構成

機能

蠕動式ポンプを使用してサンプルを採取します。サンプルはフィルタエレメントを介して吸引、ろ過され、アナライザに供給されます。オプションの洗浄バルブにより、圧縮空気を使用したフィルタユニットの逆洗が可能になります。

計測システム

サンプル調製システム一式は以下で構成されます。

- Liquiline System CAT820 サンプル調製システム
- ソフトキーおよびステータス LED 付きコントローラ
- 蠕動式ポンプ
- 限外ろ過隔膜
- 注文した構成のフィルタおよびホルダ付きフィルタユニット
- ユニットを取り付けるための Flexdip CYH112 ホルダ
- フィルタのメンテナンス間隔を長くするための圧縮空気洗浄（オプション）
- 注文した構成のフィルタからポンプへのサンプルホース
- 洗浄剤（別途注文のこと）

設置例

設置例 1：流出口測定、Memosens テクノロジー搭載 CAT820

- Liquiline System CA80 アナライザ
- Liquiline System CAT820、Memosens テクノロジー搭載、ヒーター付き、コンプレッサおよび日除けカバー付き
- フィルタカートリッジ、隔膜、0.1 μm、セラミック
- 浸漬パイプ 1200 x 40 mm、ステンレス
- 接続ブラケット G1、90°、ステンレス
- クイックリリースファスナ、フィルタ、G1
- ホース、フィルタからポンプ、3 m、ヒーター付き
- ホース、ポンプからアナライザ、2 m、ヒーター付き

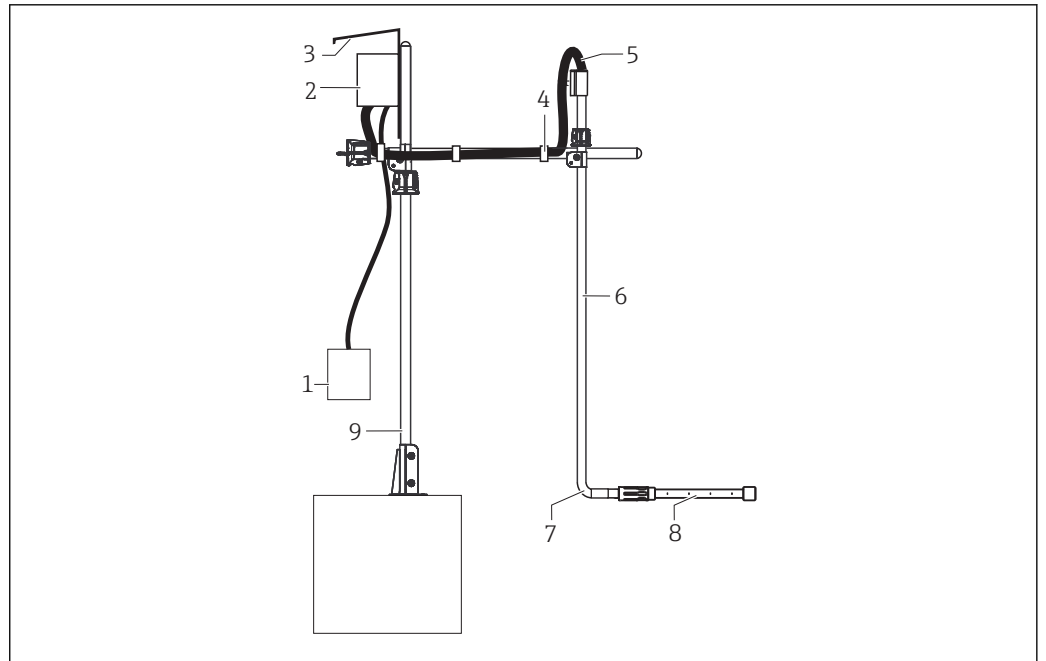
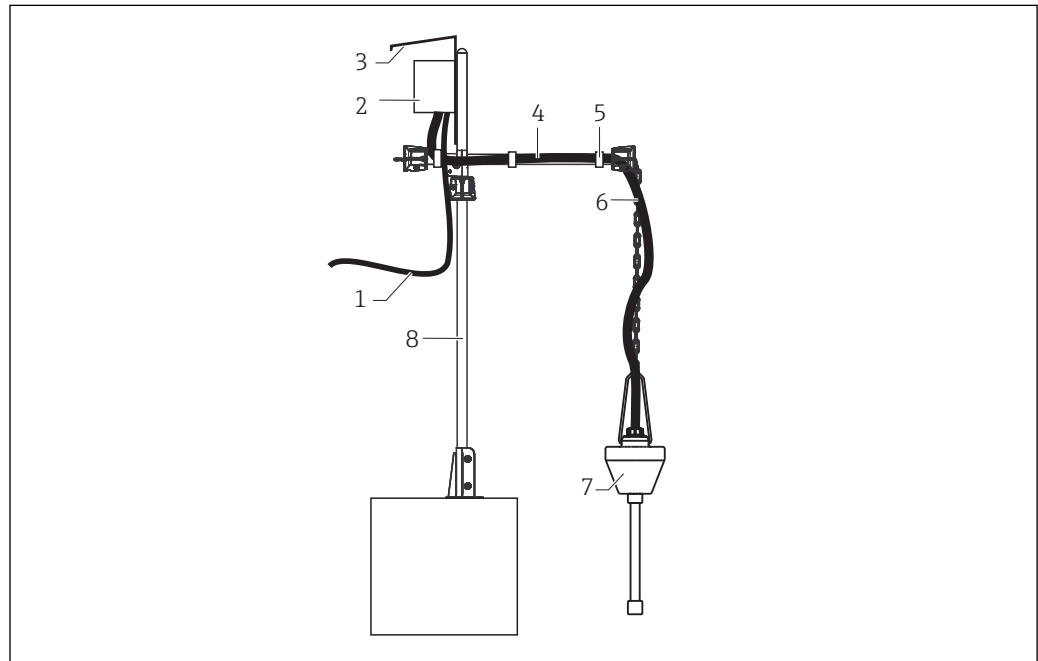


図 1 Liquiline System CA80 を使用した設置、Memosens テクノロジー搭載 CAT820、浸漬パイプ、フィルタ（セラミック）およびコンプレッサ

- 1 コンプレッサ + 圧縮空気ホース
- 2 Liquiline System CAT820
- 3 保護カバー
- 4 ホース固定用テープ
- 5 ホース、フィルタからポンプ、3 m、ヒーター付き
- 6 浸漬パイプ 1200 x 40 mm、ステンレス
- 7 接続ブラケット G1、90°、ステンレス
- 8 フィルタ（セラミック）、クイックリリースファスナ付き
- 9 CYH112 ホルダ（オーダー番号 71079139）

設置例 2 : 曝気槽内の測定、Memosens テクノロジー搭載 CAT820

- Liquiline System CA80 アナライザ
- Liquiline System CAT820、Memosens テクノロジー搭載、ヒーター付き、現場の圧縮空気ライン用の圧縮空気接続および日除けカバー付き
- フィルタカートリッジ、隔膜、0.1 μm、セラミック
- フロート、フィルタアダプタ
- ホース、フィルタからポンプ、3 m
- ホース、ポンプからアナライザ、2 m



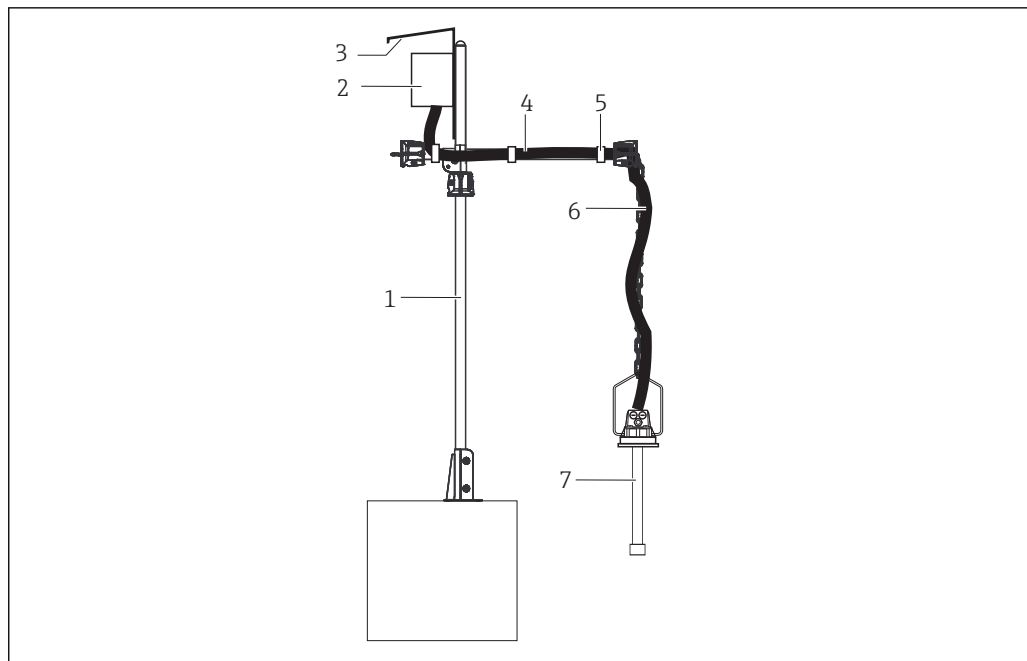
A0029459

図 2 Liquiline System CA80 を使用した設置、Memosens テクノロジー搭載 CAT820、フロートおよびフィルタ (セラミック)

- 1 現場の圧縮空気ライン用の圧縮空気接続
- 2 Liquiline System CAT820
- 3 保護カバー
- 4 ホース、フィルタからポンプ、3 m
- 5 ホース固定用テープ
- 6 チェーン
- 7 フィルタ (セラミック)、フロート、フィルタアダプタ付き
- 8 CYH112 ホルダ (オーダー番号 71079139)

設置例 3 : 流出口測定、Memosens テクノロジー搭載 CAT820

- Liquiline System CA80 アナライザ
- Liquiline System CAT820、Memosens テクノロジー搭載、ヒーター付き、日除けカバー付き
- フィルタカートリッジ、隔膜、0.1 μm、セラミック
- チェーンホルダ 600 x 40 mm、PVC、アダプタ G1
- ホース、フィルタからポンプ、3 m、ヒーター付き
- ホース、ポンプからアナライザ、2 m、ヒーター付き



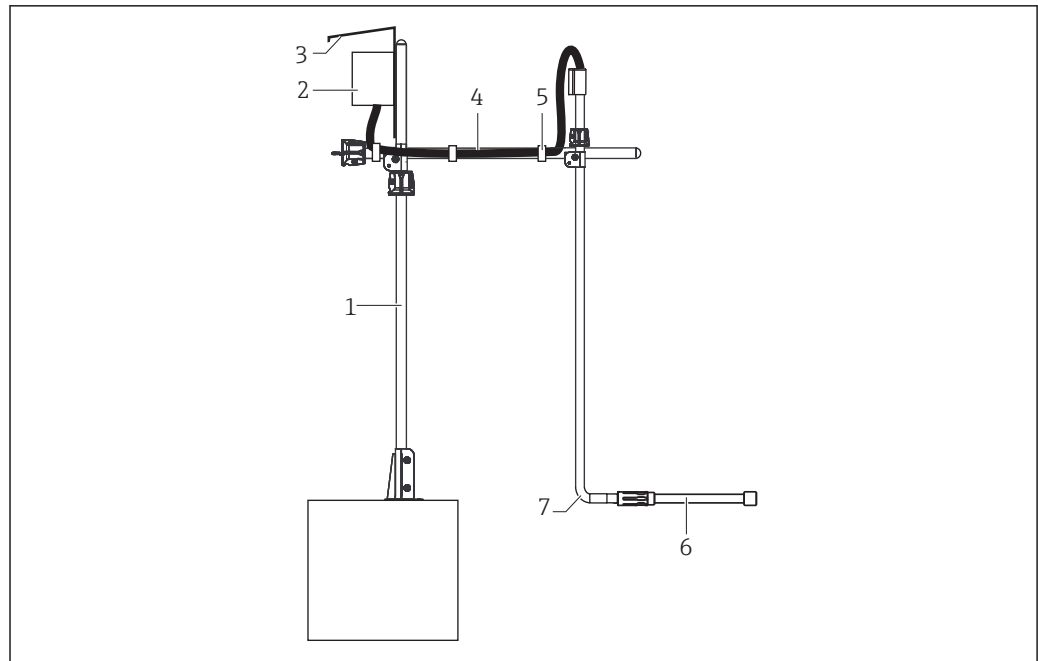
A0029463

図 3 Liquiline System CA80 を使用した設置、Memosens テクノロジー搭載 CAT820、チェーンホルダおよびフィルタ（セラミック）

- 1 CYH112 ホルダ（オーダー番号 71079139）
- 2 Liquiline System CAT820
- 3 保護カバー
- 4 ホース、フィルタからポンプ、5 m、ヒーター付き
- 5 ホース固定用テープ
- 6 チェーン
- 7 チェーンホルダ付きフィルタ（セラミック）、600 x 40 mm、PVC、CYA112（オーダー番号：71079140）

設置例 4：曝気槽内の測定、CAT820、時間制御式

- Stamolys CA71 アナライザ
- Liquiline System CAT820、時間制御式、ヒーター付き、日除けカバー付き
- フィルタカートリッジ、隔膜、0.1 μm、セラミック
- 浸漬パイプ 600 x 40 mm、ステンレス
- クイックリリースファスナ、フィルタ、G1
- ホース、フィルタからポンプ、3 m、ヒーター付き
- ホース、ポンプからアナライザ、2 m、ヒーター付き
- 接続キット、CA71 ホースヒーターバージョン



A0029464

図 4 Stamolys CA71 を使用した設置、CAT820 時間制御式、クイックリリースファスナおよびフィルタ (セラミック) 付き

- 1 CYH112 ホルダ (オーダー番号 71079139)
- 2 Liquiline System CAT820
- 3 保護カバー
- 4 ホース、フィルタからポンプ、ヒーター付き
- 5 ホース固定用テープ
- 6 クイックリリースファスナ付きフィルタ (セラミック)、浸漬パイプ 1200 x 40 mm、ステンレス
- 7 接続ブラケット G1、90°、ステンレス

Memosens テクノロジーによる機能

Memosens テクノロジーにより、以下のサービスおよびモニタ機能が実現します。

- サンプル調製システム情報の呼び出し
- サンプル調製システムとアナライザ間のデジタル通信の検証
- 漏れ検知、ハウジング
- ヒーターシステムの温度制御 (オプションで使用可能)
- アナライザから蠕動式ポンプおよびオプションの圧縮空気ラインの制御

Liquiline System CAT820 サンプル調製システムは、CA80 アナライザを介して制御されます。CAT820 の標準動作モードは、CA80 アナライザを介した制御となります。この動作モードの場合、現場制御用のステータス LED はオフになります。

時間制御システムによる機能原理

時間制御式の Liquiline System CAT820 サンプル調製システムでは、各種の供給間隔の設定が可能です。現場操作用に、蠕動式ポンプのテスト機能が機器に備えられています。

システム構成

端子の割当て

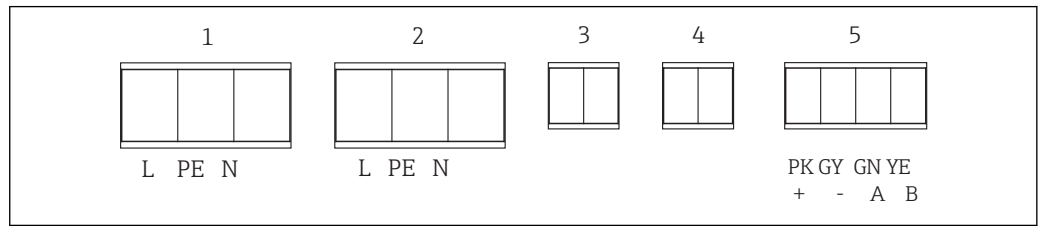


図 5 端子の割当て

- 1 AC 115/230 V (ヒーター付きバージョン用)
- 2 ホースヒーター、フィルタからポンプ
- 3 シールド
- 4 温度センサ
- 5 Memosens

通信およびデータ処理

コントローラ

Liquiline System CAT810 サンプル調製システムは、Memosens テクノロジーを使用して Liquiline System CA80 サンプル調製システムは、アナライザの表示部および操作部を使用して設定されま

信頼性

Memosens テクノロジーによる信頼性

Memosens

Memosens により測定点の安全性と信頼性が向上します。


- 非接触、デジタル信号伝送により、最適な電氣的絶縁を実現
- 完全防水
- ラボでセンサの校正が可能のため、プロセス内の測定点の可用性が向上します。
- 本質的に安全な電子部により危険場所で問題なく使用できます。
- 以下のセンサ情報を活用してメンテナンス予測が可能です。
 - 稼働時間
 - 測定値が高いまたは低い場合の稼働時間
 - 高温時の稼働時間
 - 蒸気滅菌回数
 - センサの状態

保守性

モジュール式の構成

サンプル調製システムは、ユーザーのニーズに合わせて変更することが可能です。

- ヒーターのないホースからヒーター付きホースおよび屋外用温度センサにアップグレード
- 時間制御システム付き電子モジュールを Memosens テクノロジー搭載の電子モジュールにアップグレード
- 自動圧縮空気洗浄 (Memosens テクノロジー搭載バージョン) にアップグレード
- ハウジングヒーターにアップグレード

 CA71 アナライザにホースヒーターバージョン用の接続キット CA71 と Modbus RS485 を同時に取り付けることはできないため、注意してください。

温度入力

入力タイプ

Pt1000

精度

± 2.5 K

電源

の電気接続

--> 詳細な配線図については、Liquiline System CAT820 の取扱説明書を参照してください。

電源電圧

注記

機器には電源スイッチがありません。


- ▶ 機器の近くに保護回路遮断器を用意してください。
- ▶ 遮断器には、スイッチまたは電源スイッチを使用する必要があります。また、必ずこの機器の遮断器であることを記載したラベルを貼付しておいてください。
- ▶ 供給点において、24 V バージョン用の電源を、二重絶縁または強化絶縁によって、通電している危険なケーブルから絶縁する必要があります。

Memosens テクノロジー搭載バージョン、ヒーターなし：

Liquiline System CA80 経由の電源


Memosens テクノロジー搭載バージョン、ハウジングまたはホースヒーター付き：

AC 100~120/200~240 V ± 10 %、50/60 Hz

 ヒーター付きホースを設置するには、電源電圧 AC 200~240 V または AC 100~120 V が必要となります。24 V バージョンのヒーター付きホースを取り付けることはできません。

時間制御式バージョン：

- 電源は CA71 アナライザ (1 チャンネルバージョン) 経由、または、その他の 12 W 電源 (24 V)
- CA71 アナライザ経由で加熱、AC 100 ~120/200~240 V ± 10 %、50/60 Hz、接続キット CA71 ホースヒーターバージョンを使用

 これに応じて、CA71 アナライザの消費電力が増加します。ホースヒーターバージョン用の接続キット CA71 は、消費電力の理由により、CA71 Modbus RS485 モジュールと組み合わせて使用することはできません。

電線管接続口

注文したバージョンに応じて：

- 2 x M32 ケーブルグランド (内部割当て)
- 2 x M20 ケーブルグランド (1 x 内部割当て)
M20 x 1.5 mm / NPT1/2" / G1/2
- 1 x M12 (温度センサ、オプション)

許容されるケーブル径：

M20 x 1.5 mm : 7~13 mm (0.28~0.51")

の消費電力

- 最大 12 W、24 V 時
- 最大 85 VA (ヒーターケーブル 5 m の場合) + 20 VA (ハウジングヒーター付き)

ヒューズ

5x20 mm、250 V、3.15 A スローブロー (T3.15A)

性能特性

ろ過量

Memosens テクノロジー搭載バージョン：

- 5.5～16.5 ml/min
- 初期設定：8.25 ml/min

時間制御機能付きバージョン：

- 4.7～11 ml/min
- 初期設定：6.6 ml/min

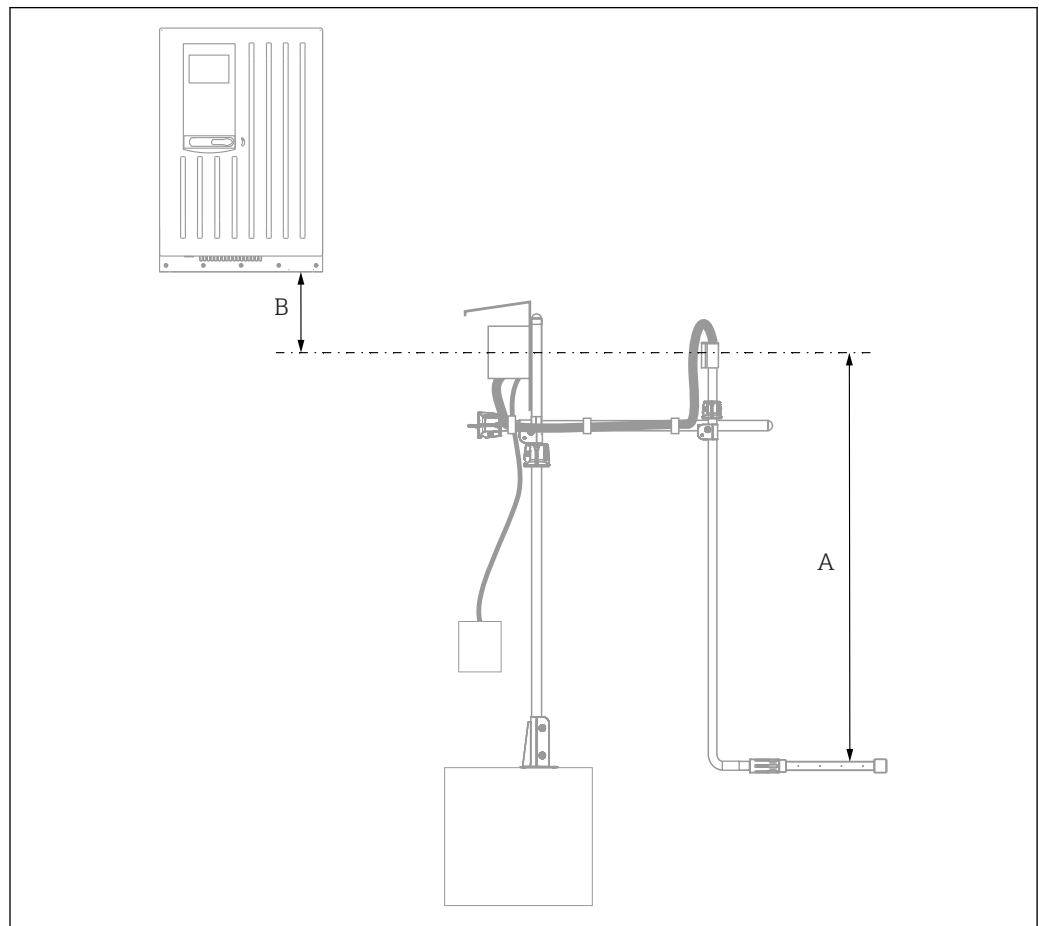
すべての値は新しいフィルタにより決定されます。

設置

設置方法

吸込揚程

許容最大吸込揚程：



A0031734

項目番号	許容吸込揚程
A	フィルタとサンプル調製システムの間： 最大 5 m (16.41 ft)
A+B	フィルタとアナライザの間： <ul style="list-style-type: none"> ▪ 最大合計 10 m (31.81 ft) ▪ ただし：A は必ず 5 m 以下、次の例が可能： <ul style="list-style-type: none"> ▪ A = 0.5 m、B = 9.5 m ▪ A = 5 m、B = 5m

環境

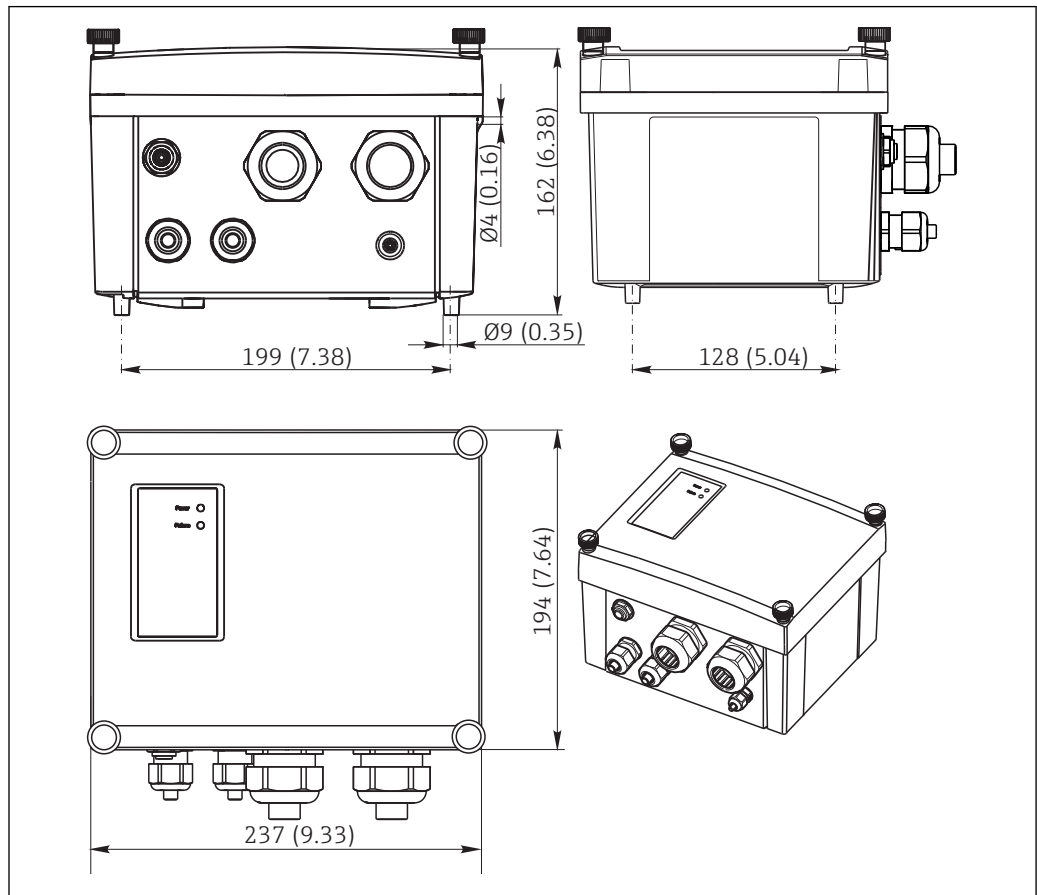
周囲温度範囲	ヒーターなし +5~+50 °C (41~122 °F) ヒーター付き -20~+50 °C (-4~+122 °F)
保管温度	-20 ~ +60 °C (-4 ~ 140 °F)
湿度	10~95 %、結露なし
保護等級	IP67
電磁適合性	干渉波の放出および干渉波の適合性は EN 61326-1:2006、工業用クラス A に準拠
電気安全性	IEC 61010-1、Class I 低電圧：過電圧カテゴリー II 環境 < 2000 m (< 6562 ft)、基準海面上
汚染度	この製品は汚染度 4 に適合しています。

プロセス

サンプル温度	4~40 °C (39~104 °F)
サンプルの一貫性	TS < 8 g/l
サンプルの pH 値	pH 4~14
サンプルの塩分含有量	NaCl 濃度 < 10,000 mg/l (ppm)
プロセス圧力	非加圧状態
圧縮空気	2~4 bar (29~58 psi)

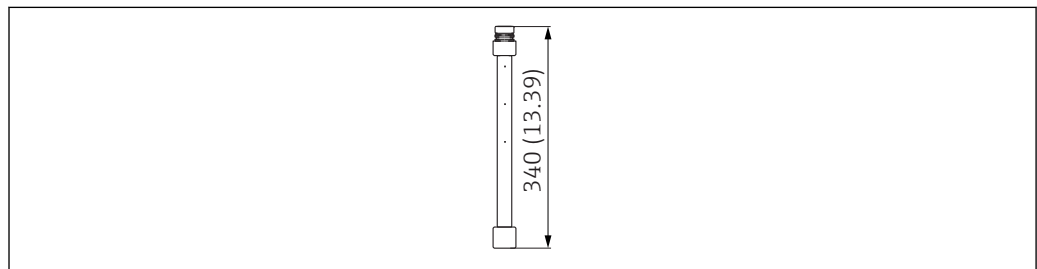
構造

寸法



A0029547

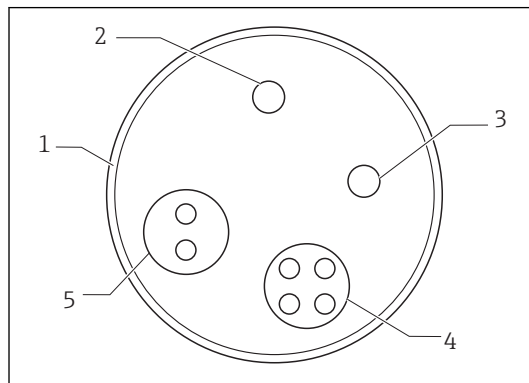
図 6 Liquiline System CAT820、寸法単位 mm (in)



A0032007

図 7 フィルタ、寸法単位 mm (in)

スパイラルホース



- 1 スパイラルホース、PVC
- 2 PTFE、青
- 3 PTFE、黒
- 4 Memosens および電源
- 5 ホースヒーター

A0029548

図 8

質量 約 2.5 kg (5.51 lbs)、バージョンによって異なる


材質

ハウジング材質：	
ハウジングベース	PC-FR
ディスプレイカバー	PC-FR
ハウジングシール	EPDM

接液部	
フィルタ (セラミック)	Al ₂ O ₃ 、コーティング
ホース、サンプル調製システム	PTFE
カップリング、蠕動式ポンプ ナット+スリーブ	PP
ホース、蠕動式ポンプ	PHARMED
カップリング、ソレノイドバルブおよびティー	POM
サンプル回収容器のソレノイドバルブ	PVDF
シール、ソレノイドバルブ	FKM
シール、逆洗バルブ	EPDM
シール、サンプル回収容器バルブ	FKM
逆洗用ソレノイドバルブ	PEEK
ソレノイドバルブからサンプル回収容器のホース	NORPRENE

ホースおよびケーブル**ホース、フィルタからポンプ**

- 長さ：3 m (9.8 ft)、5 m (16.4 ft)
- スパイラルホース：
 - PVC 材質
 - 外径 21.6 mm (0.85")
 - 内径 16 mm (0.63")
- サンプルホース 1/2：
 - PTFE 材質
 - 外径 4 mm (0.16")
 - 内径 2 mm (0.08")
 - 色：青/黒
- ヒーター付きバージョン：
 - ホースヒーター：115V/230V (サンプル調製システム内に接続)
 - ヒーター容量 17 ワット毎メートル、自己リミット機構

 2400 mm の浸漬パイプを使用する場合は、フィルタからポンプの間に 5 m のホースを選択する必要があります。

ホース、ポンプからアナライザ

- 長さ：2 m (6.6 ft)、5 m (16.4 ft)、10 m (32.8 ft)、15 m (49.2 ft)、20 m (65.6 ft)、30 m (98.4 ft)
- スパイラルホース：
 - PVC 材質
 - 外径 24.6 mm (0.97")
 - 内径 19 mm (0.75")
- Memosens ケーブル
- サンプルホース 1/2：
 - PTFE 材質
 - 外径 4 mm (0.16")
 - 内径 2 mm (0.08")
 - 色：青/黒
- ヒーター付きバージョン：
 - ホースヒーター：115V/230V (CA80 または CA71 に接続；CA71 の場合は CA71 ホースヒーターバージョン用の接続キットが必要)
 - ヒーター容量 17 ワット毎メートル、自己リミット機構

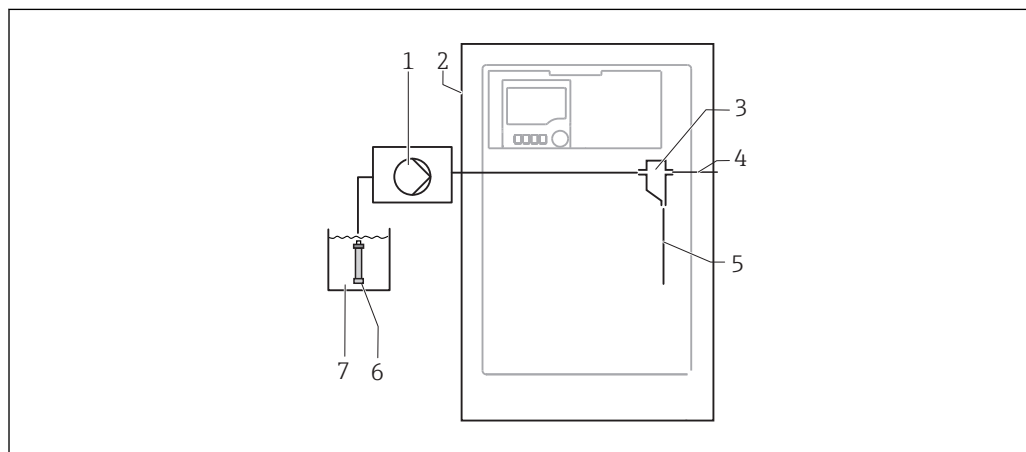
圧縮空気洗浄（オプション）用の圧縮空気ホース

- 外径：6 mm
- ホース許容長さ：5 m (16.4 ft) (納入範囲に含まれる)、10 m (32.8 ft)、15 m (49.2 ft)、20 m (65.6 ft)、30 m (98.4 ft)、50 m (164.0 ft)

操作性

操作コンセプト

Liquiline System CA80 による操作



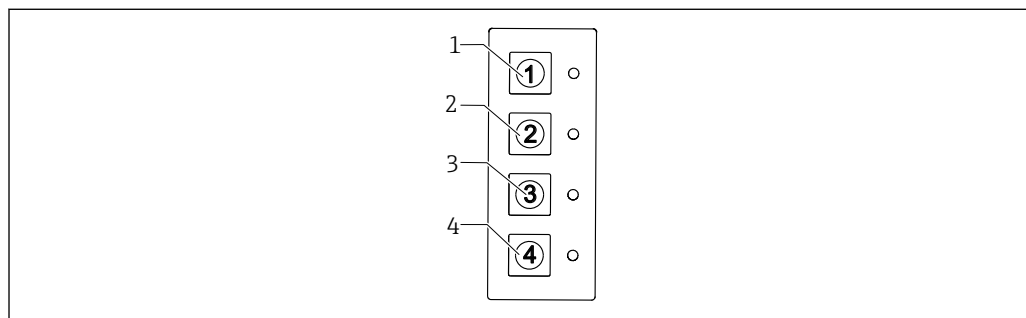
A0028789

図 9 Liquiline System CAT820 を使った計測システム

- 1 ポンプ
- 2 Liquiline System CA80
- 3 サンプル回収容器
- 4 サンプル回収容器オーバーフロー
- 5 サンプル
- 6 フィルタ（セラミック）
- 7 測定物

現場操作

Memosens テクノロジー搭載バージョン



A0029982

Memosens テクノロジー搭載バージョン

- 1 現場制御システム
- 2 サンプルポンプ正転
サンプルポンプ逆転（長押し）
- 3 エアによる逆洗（注文オプション）
- 4 未使用

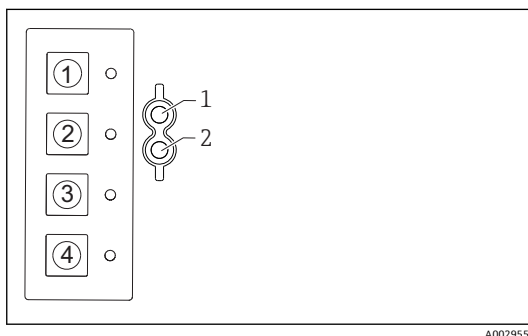
時間制御機能付きバージョン

- 1 サンプルポンプ オン/オフ
- 2 サンプルポンプ正転
サンプルポンプ逆転（長押し）
- 3 パルス/休止 1 10 s/60 s（短押し、点灯）
パルス/休止 2 10 s/50 s（長押し、点滅）
- 4 パルス/休止 3 10 s/30 s（短押し、点灯）
パルス/休止 4 10 s/20 s（長押し、点滅）


初期設定：10 s / 40 s

キーの割当て

1 回押す :	機能 1	= LED 点灯
長押し :	機能 2	= LED 点滅
2 回押す :	停止	= LED 消灯



- 1 緑色 LED 点灯：機器は動作中
- 2 赤色 LED 点灯：エラー、「F」カテゴリの診断メッセージ
赤色 LED 点滅：「M」、「C」または「S」カテゴリの診断メッセージ
(メッセージは、NAMUR NE 107 に準拠して各種のエラーカテゴリに分類されます。)

 詳細な診断メッセージは、Liquiline System CA80 に表示されます。

認証と認定

本製品はヨーロッパの統一規格の要件を満たしています。したがって、EU 指令による法規に適合しています。Endress+Hauser は本機器が試験に合格したことを、CE マークの添付により保証いたします。

CE マーク

本製品はヨーロッパの統一規格の要件を満たしています。したがって、EU 指令による法規に適合しています。Endress+Hauser は本機器が試験に合格したことを、CE マークの添付により保証いたします。

EAC

本製品は、欧州経済地域 (EEA) で適用される TP TC 004/2011 および TP TC 020/2011 ガイドラインに従って認定を取得しています。EAC 適合マークが製品に貼付されています。

注文情報


製品ページ

www.endress.com/cat820

製品コンフィギュレータ

製品ページの製品画像の右側に「機器仕様選定」ボタンがあります。

1. このボタンをクリックします。
↳ 別のウィンドウでコンフィギュレータが起動します。
2. すべてのオプションを選択し、要件に適合するように機器を設定します。
↳ このようにして、機器の有効かつ完全なオーダーコードを受け取ることができます。
3. オーダーコードを PDF または Excel ファイルとしてエクスポートします。そのためには、選択ウィンドウ右上の適切なボタンをクリックします。


 製品の多くでは、選択した製品バージョンの CAD または 2D 図面をダウンロードすることも可能です。そのためには、「CAD」タブをクリックし、ドロップダウンリストを使用して希望するファイル形式を選択してください。

納入範囲

納入範囲：

- 1×注文したバージョンの Liquiline System CAT820
- 1×取扱説明書のハードコピー（注文オプションの選択に応じた言語）
- 1×取扱説明書が収録された CD-ROM（用意されている全言語）
- オプションアクセサリ

アクセサリ

 以下には、本書の発行時点で入手可能な主要なアクセサリが記載されています。ここに記載されていないアクセサリについては、弊社営業所もしくは販売代理店にお問い合わせください。

機器固有のアクセサリ

保護カバー

- 屋外で使用する場合は必ず必要：
- オーダー番号 51510040

支柱取付キット


- サンプル調製システムを垂直/水平な支柱やパイプに固定するため
- オーダー番号 71096920

キット CAT820/860：セラミックフィルタ、一式
オーダー番号 71241492

CA71 キット：CAT820 アップグレード
オーダー番号 71236534

キット CAT820/860：コンプレッサ 230 V
オーダー番号 71249987

クイックリリースファスナ、フィルタ、G1
オーダー番号 71254159

 Flexdip CYA112 ホルダ用アクセサリのオーダー番号については、TI00432C を参照してください。

ホースおよびフィルタ用の洗 浄剤 CY820

サンプル調製システムおよびサンプル回収容器のホースを洗浄するための濃縮洗浄液

- アルカリ性洗浄液、濃縮 1 l (33.81 fl.oz.)、オーダー番号 CY820-1+TA
- 酸性洗浄液、濃縮 1 l (33.81 fl.oz.)、オーダー番号 CY820-1+T1
- 酸化洗浄液、濃縮 1 l (33.81 fl.oz.)、オーダー番号 CY820-1+UA

www.addresses.endress.com
