

Hurtigveiledning

Nivotester FTL325N, enkanal

Vibronic

Nivådetektor med NAMUR-inngang for tilkobling av eventuell NAMUR-sensor

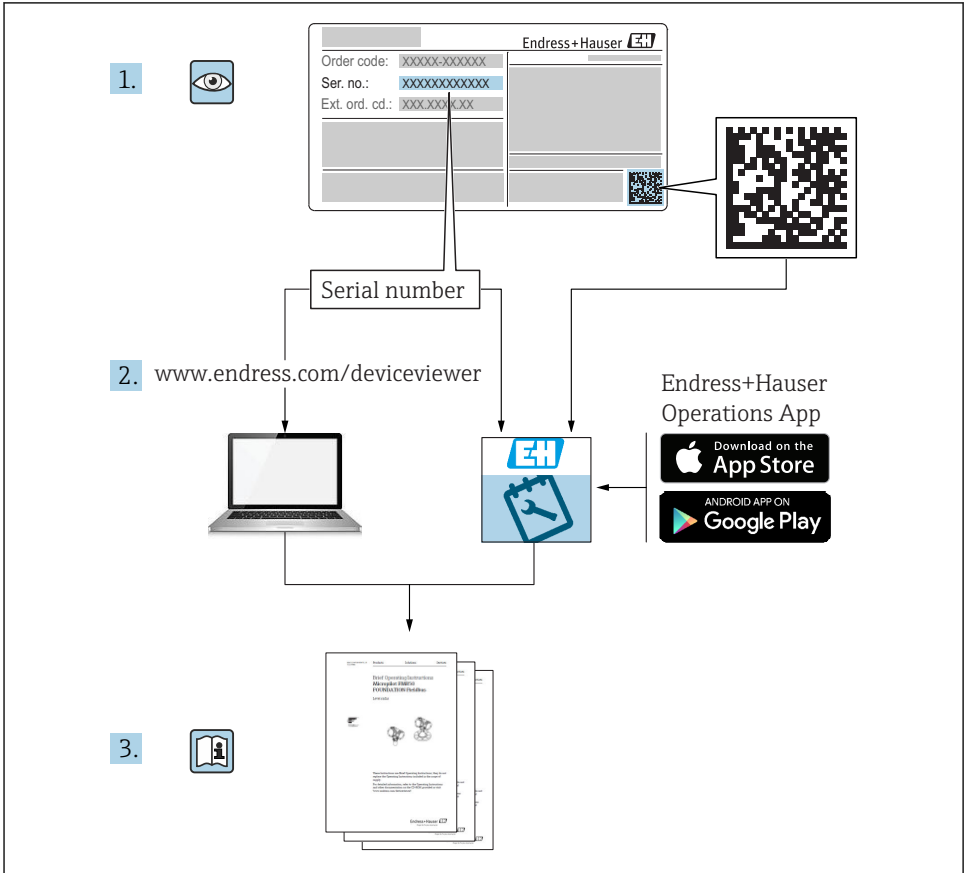


Disse anvisningene er en hurtigveiledning; de er ikke en erstatning for bruksanvisningen som gjelder enheten.

Du finner detaljert informasjon om enheten i bruksanvisningen og annen dokumentasjon:

Tilgjengelig for alle enhetsversjoner via:

- Internett: www.endress.com/deviceviewer
- Smarttelefon/nettbrett: *Endress+Hauser Operations App*



A0023555

Innholdsfortegnelse

1	Om dette dokumentet	3
1.1	Symboler	3
2	Grunnleggende sikkerhetsanvisninger	5
2.1	Krav til personalet	5
2.2	Tiltenkt bruk	5
2.3	Arbeidssikkerhet	5
2.4	Driftssikkerhet	5
2.5	Produktsikkerhet	6
3	Mottakskontroll og produktidentifisering	6
3.1	Mottakskontroll	6
3.2	Produktidentifisering	6
3.3	Oppbevaring og transport	7
4	Installasjon	8
4.1	Monteringsvilkår	8
4.2	Montering av måleenheten	9
4.3	Kontroll etter installasjon	11
5	Elektrisk tilkobling	12
5.1	Tilkoblingsbetingelser	12
5.2	Tilkobling av måleenheten	12
5.3	Særlige tilkoblingsanvisninger	14
5.4	Sikring av kapslingsgraden	14
5.5	Kontroll etter tilkobling	14
6	Betjeningsalternativer	15
6.1	Betjeningskonsept	15
6.2	Åpne frontpanelet	15
6.3	Visningselementer	16
6.4	Betjeningselementer	17
7	Idriftsetting	17
7.1	Funksjonskontroll	17
7.2	Innstilling av funksjonene	17
7.3	Funksjonstesting av sekundært utstyr	21

1 Om dette dokumentet

1.1 Symboler

1.1.1 Sikkerhetssymboler



Dette symbolet varsler deg om en farlig situasjon. Hvis denne situasjonen ikke unngås, vil den føre til alvorlig personskade eller døden.



Dette symbolet varsler deg om en farlig situasjon. Hvis denne situasjonen ikke unngås, kan den føre til alvorlig eller dødelig personskade.

⚠ FORSIKTIG

Dette symbolet varslar deg om en farlig situasjon. Hvis denne situasjonen ikke unngås, kan den føre til mindre eller middels alvorlig personskaade.

LES DETTE

Dette symbolet inneholder informasjon om prosedyrer og andre fakta som ikke fører til personskaade.

1.1.2 El-symboler

⊥ Jordforbindelse

Jordet klemme som er jordet via et jordingssystem.

⊖ Beskyttelsesjord (PE)

Jordingsklemmer som må være jordet før andre koblinger gjøres. Jordingsklemmene er plassert på inn- og utsiden av instrumentet.

↻ Utgang

↻ Inngang

⌋ Feil

✖ Ingen feil

▶ Grensesignal

Lysdioder (LED)

● Lysdiode ikke tent

☀ Lysdiode tent

✖ Lysdiode blinker

1.1.3 Symboler for ulike typer informasjon og grafikk

i Tips

Angir at dette er tilleggsinformasjon

D Dokumentasjonshenvisning

A Henvisning til et annet avsnitt

1, **2**, **3** Trinn i en fremgangsmåte

A, B, C ... Visning

EX Fareområde

X Sikkert område (ikke-fareområde)

2 Grunnleggende sikkerhetsanvisninger

2.1 Krav til personalet

Personellet må oppfylle følgende krav for å utføre oppgavene, f.eks., idriftsetting og vedlikehold:

- ▶ Spesialistene må de ha en kvalifikasjon som er relevant for den spesifikke funksjonen og oppgaven.
- ▶ Må være autorisert av anleggets eier/operatør.
- ▶ Må være kjent med nasjonale bestemmelser.
- ▶ Må ha lest og forstått anvisningene i håndboken og tilleggsdokumentasjonen.
- ▶ Personalet må følge anvisninger og overholde generelle regler.

2.2 Tiltent bruk

- Nivotester FTL325N med egensikre NAMUR-innganger (IEC/EN 60947-5-6) må bare kobles til egnede sensorer.
- Enheten kan være farlig hvis den ikke brukes riktig.
- Bruk bare verktøy som er isolert mot jord
- Bruk bare originaldeler

2.2.1 Feil bruk

Produsenten er ikke ansvarlig for skade som oppstår på grunn av feil eller ikke-tiltent bruk.

Avvik fra bruksområdevilkår kan påvirke beskyttelsesnivået. Riktig funksjon av enheten kan ikke garanteres.

2.3 Arbeidssikkerhet

Ved arbeid på og med enheten:

- ▶ Bruk påkrevd verneutstyr i samsvar med nasjonale forskrifter.

2.4 Driftssikkerhet

Fare for personskade!

- ▶ Bare bruk enheten hvis den er i skikkelig teknisk stand og uten feil og mangler.
- ▶ Operatøren har ansvar for å sikre feilfri drift av enheten.

Modifiseringer av enheten

Uautorisert modifikasjon av enheten er ikke tillatt og kan føre til uforutsette farer.

- ▶ Hvis det likevel skulle være behov for endringer, må Endress+Hauser kontaktes.

Reparasjon

Slik oppnås driftssikkerhet og -pålitelighet:

- ▶ Bare utfør reparasjonsarbeid på enheten hvis dette er uttrykkelig tillatt.
- ▶ Overhold nasjonale forskrifter om reparasjon av elektrisk utstyr.
- ▶ Bruk bare reservedeler og tilbehør fra Endress+Hauser.

2.5 Produktsikkerhet

Denne enheten er bygd og testet etter moderne driftssikkerhetsstandarder og i samsvar med god teknisk praksis. Enheten ble sendt fra fabrikken i sikker driftstilstand.

2.5.1 CE-merke

Enheten oppfylder lovkravene i gjeldende EU-direktiver. Disse er angitt i tilhørende EU-samsvarserklæring sammen med de anvendte standardene. Endress+Hauser bekrefter vellykket prøving av enheten ved å påføre den CE-merket.

2.5.2 EAC-samsvar

Enheten oppfylder lovkravene i gjeldende EAC-direktiver. Disse er angitt i tilhørende EAC-samsvarserklæring sammen med de anvendte standardene. Endress+Hauser bekrefter vellykket prøving av enheten ved å påføre den EAC-merke.

3 Mottakskontroll og produktidentifisering

3.1 Mottakskontroll

Kontroller følgende under varemottak:

- Er bestillingskodene på pakkseddelen og produktetiketten identiske?
- Er varene uskadde?
- Samsvarer dataene på typeskiltet med bestillingsinformasjonen på pakkseddelen?
- Ved behov (se typeskiltet): Følger sikkerhetsanvisningene, f.eks. XA, vedlagt?

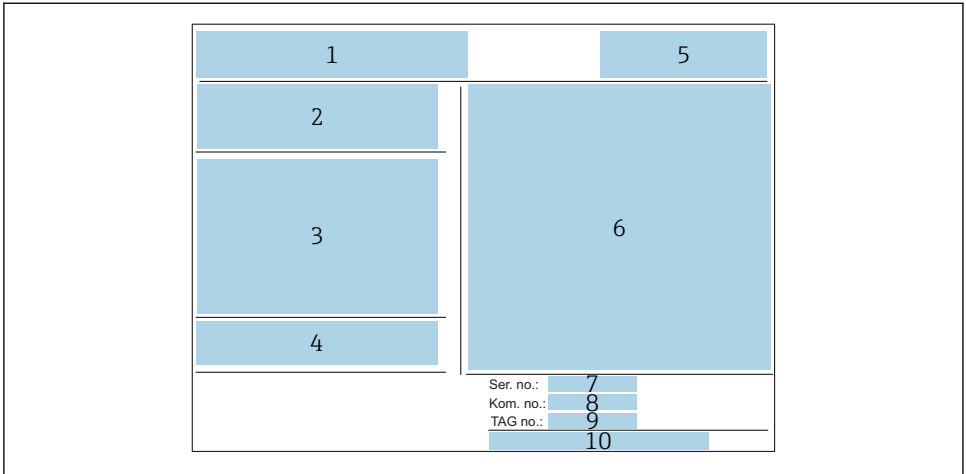
 Hvis én av disse betingelsene ikke oppfylles, må du kontakte ditt salgssenter.

3.2 Produktidentifisering

Typeskiltdata på enheten

- ▶ Angi serienummeret fra typeskiltene i *W@M Device Viewer* (www.endress.com/deviceviewer)
 - ↳ All informasjonen om måleenheten og all tilknyttet teknisk dokumentasjon vises.
- ▶ Angi serienummeret fra typeskiltet i *Endress+Hauser Operations app*.
 - ↳ All informasjonen om måleenheten og all tilknyttet teknisk dokumentasjon vises.

3.2.1 Typeskilt



A0039180

1 Typeskilt

- 1 Produsentens logo, produktnavn
- 2 Forsyningsspenning
- 3 Elektrisk tilkobling
- 4 Temperaturspesifikasjoner og henvisning til ytterligere sikkerhetsrelatert dokumentasjon (bare for sertifiserte enhetsversjoner)
- 5 Henvisning til sertifiseringer
- 6 Identifisering i samsvar med Direktiv 94/9/EC og identifisering av type eksplosjonsvern (bare for sertifiserte enhetsversjoner)
- 7 Serienummer
- 8 Kom.nummer
- 9 TAG-nummer
- 10 Produsentens adresse

3.2.2 Produsentens adresse

Endress+Hauser SE+Co. KG
 Hauptstraße 1
 79689 Maulburg, Tyskland

Produksjonsanleggets adresse: Se typeskilt.

3.3 Oppbevaring og transport

- Pakk enheten slik at den er beskyttet mot støt
 Originalemballasjen gir den beste beskyttelsen
- Tillatt oppbevaringstemperatur: -20 – +85 °C (-4 – +185 °F)

3.3.1 Transportere produktet frem til målepunktet

Transporter måleenheten til målepunktet i originalemballasjen.

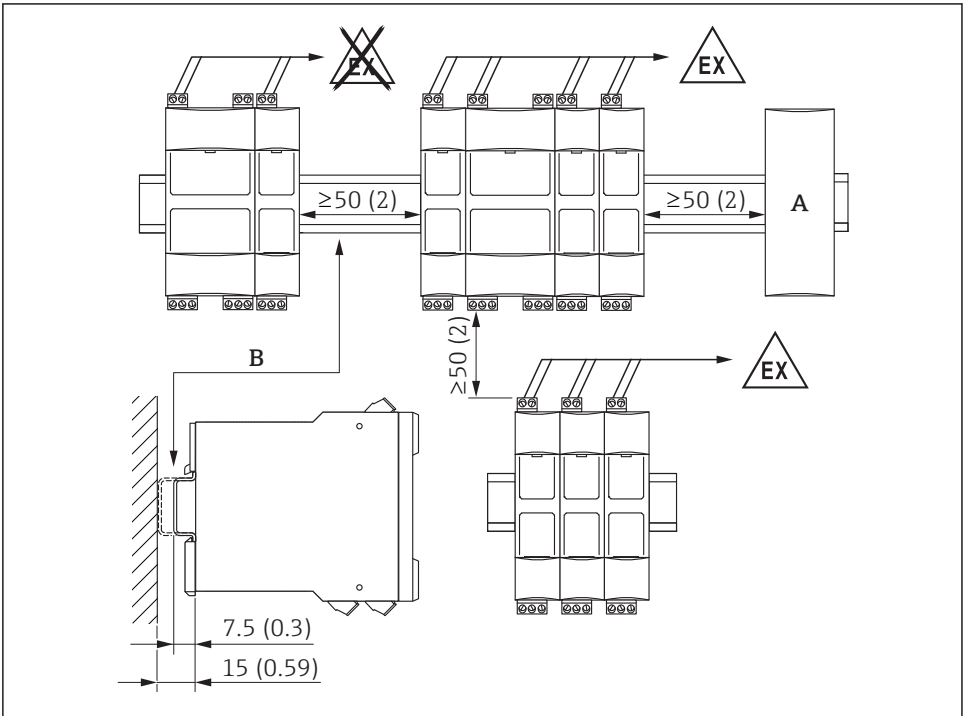
4 Installasjon

4.1 Monteringsvilkår

- Hvis enheten brukes utenfor fareområdet, må den monteres i et kabinett.
- Monter enheten slik at den er beskyttet mot vær og vind.
Unngå direkte sollys ved betjening utendørs og i varmere klimaer.
Kapsling (IP65) er tilgjengelig i opp til fire enkanals Nivotester-enheter eller to 3-kanals Nivotester-enheter.

4.2 Montering av måleenheten

4.2.1 Horisontal orientering



A0026303

2 Minste avstand, horisontal orientering. Måleenhet mm (in)

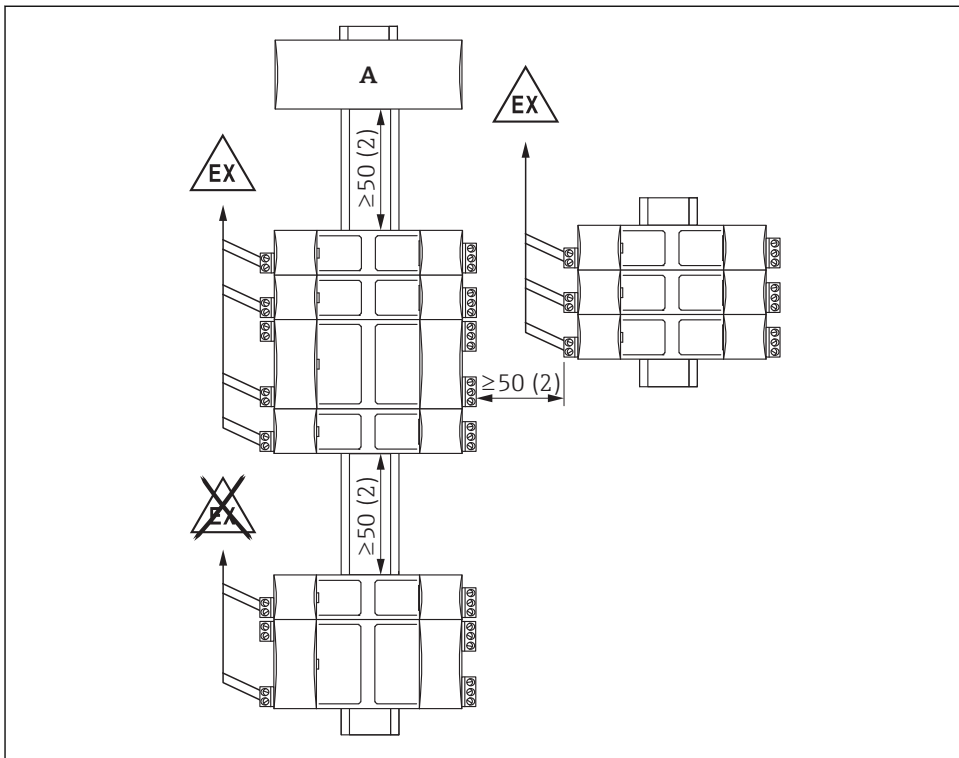
A Koble til en annen enhetstype

B DIN-skinne i samsvar med EN 60715 TH35-7.5/15



En horisontal installasjon sikrer bedre spredning av varme enn en vertikal orientering.

4.2.2 Vertikal orientering

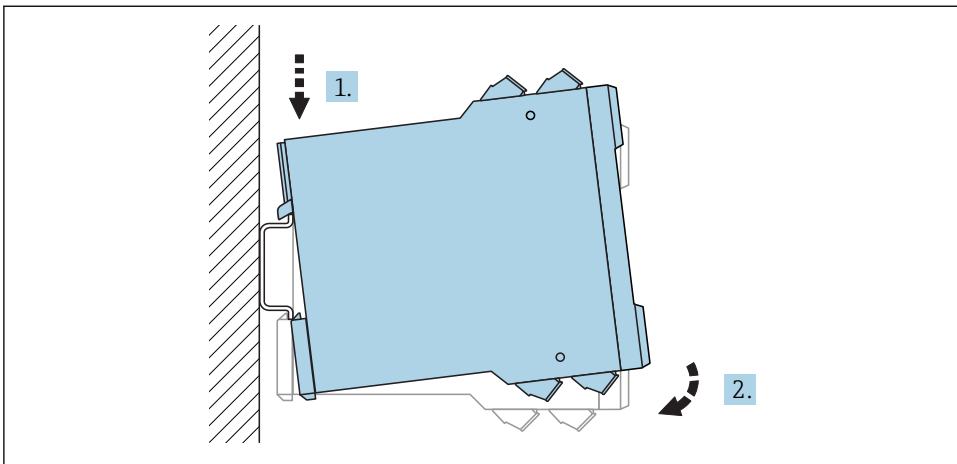


A0026420

3 Minste avstand, vertikal orientering. Måleenhet mm (in)

A Koble til en annen enhetstype

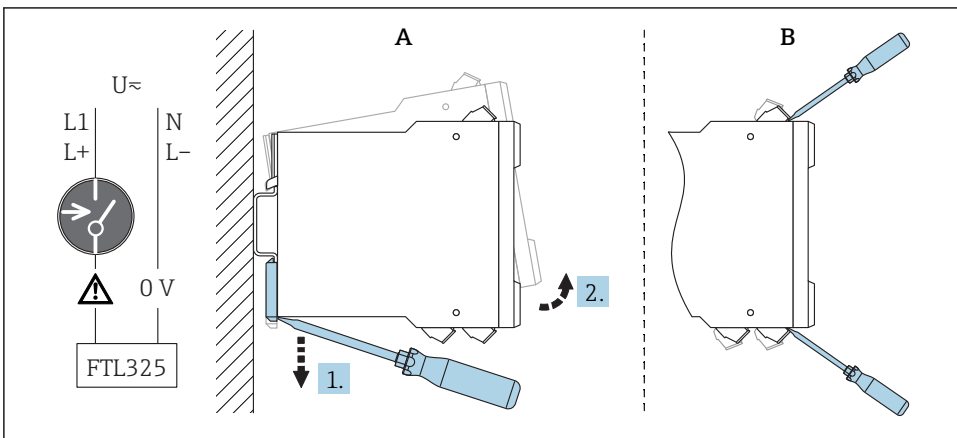
4.2.3 Montere enheten



A0039139

4 Montering; DIN-skinne i samsvar med EN 60715 TH35-7.5/EN 60715 TH35-15

4.2.4 Fjerne enheten



A0039140

5 Fjerning

A Fjern fra DIN-skinne.

B For hurtig bytte av enheter uten kabel, må du fjerne klemmelistene.

4.3 Kontroll etter installasjon

Er måleenheten uskadd (visuell inspeksjon)?

Oppfyller måleenheten målepunktspesifikasjonene?

For eksempel:

- Forsyningsspenning
- Omgivelsestemperaturområde

Stemmer målepunktnummeret og -etiketten overens (visuell inspeksjon)?

Er måleenheten tilstrekkelig beskyttet mot nedbør og direkte sollys?

5 Elektrisk tilkobling


5.1 Tilkoblingsbetingelser

ADVARSEL


Ekspløsjonsfare på grunn av defekt tilkobling.

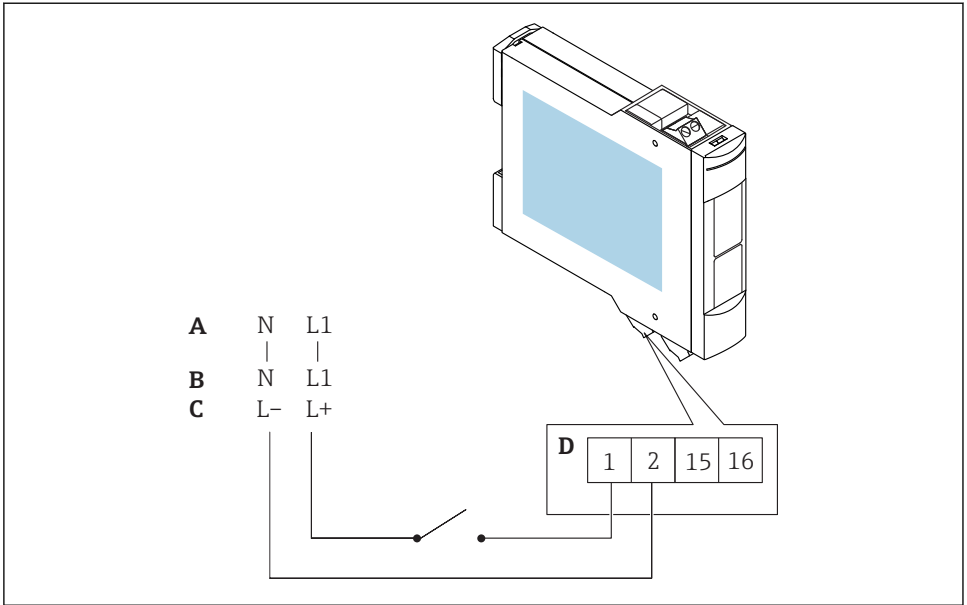
- ▶ Overhold gjeldende nasjonale standarder.
- ▶ Overhold spesifikasjonene i sikkerhetsanvisningene (XA).
- ▶ Kontroller for å påse at strømforsyningen er forenlig med informasjonen på typeskiltet.
- ▶ Slå av strømforsyningen før du kobler til.
- ▶ Når du kobler til det offentlig lysnettet, må du installere en nettbryter for enheten slik at den er innenfor enkel rekkevidde av enheten. Merk strømbryteren som en skillebryter for enheten (IEC/EN 61010).

5.2 Tilkobling av måleenheten

 De avtakbare klemmeblokkene er fargekodet i egensikre og ikke-egensikre klemmer. Denne forskjellen bidrar til å sikre sikker kabling.

5.2.1 Arrangement av klemmer

 Overhold spesifikasjonene på enhetens typeskilt.



A0039152

6 Arrangement av klemmer

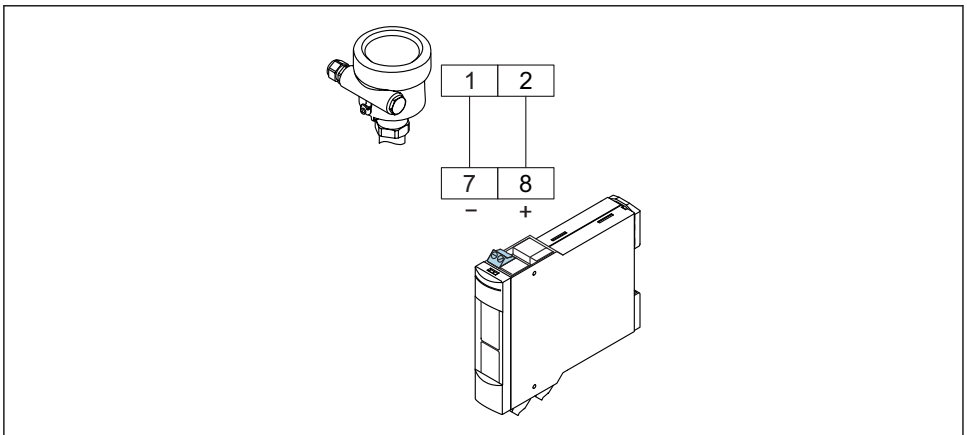
A $U \sim 85 - 253 V_{AC}, 50/60 \text{ Hz}$

B $U \sim 20 - 30 V_{AC}, 50/60 \text{ Hz}$

C $U = 20 - 60 V_{DC}$

D Høyst $1,5 \text{ mm}^2$ (høyst AWG 16)

5.2.2 Tilkobling av sensoren



A0039154

7 Koble sensoren til eventuell NAMUR-sensor

Blå klemmeblokker øverst for fareområde

- Dobbeltkjernet tilkoblingskabel mellom Nivotester og sensor, f.eks. kommersielt tilgjengelig instrumentkabel eller kjerner i en flerkjernet kabel for måleformål
- Bruk en skjernet kabel ved økt elektromagnetisk interferens, f.eks. fra maskiner eller radioutstyr. Koble bare skjermen til jordingsklemmen i sensoren. Ikke koble den til Nivotester.

i Du finner informasjon om bruksområder som krever funksjonssikkerhet i samsvar med IEC 61508 (SIL) i håndboken for funksjonell sikkerhet. For WHG-bruksområder henvises det til tilknyttede WHG-dokumenter.

5.2.3 Koble til signal- og kontrollsystemene

Grå klemmeblokker nederst for ikke-fareområdet

Reléfunksjon avhengig av nivå og sikkerhetsmodus

Hvis en enhet med høy induktans er koblet til (f.eks. kontaktor, solenoidventil), må det installeres et gnistvern for å beskytte relékontakten.

5.2.4 Koble til forsyningsspenningen

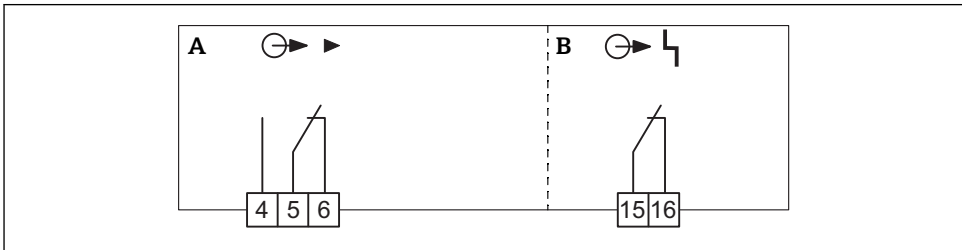
Grønn rekkeklemme nederst

En sikring er integrert i strømforsyningskretsen. En ytterligere finsikring er ikke nødvendig.

Nivotester er utstyrt med vern for omvendt polaritet.

5.3 Særlige tilkoblingsanvisninger

5.3.1 Koble til utgangene



A0039183

8 Koble til utgangene

A Nivå, grensesignal

B Feil, alarm

5.4 Sikring av kapslingsgraden

- IP20 (i samsvar med IEC/EN 60529)
- IK06 (i samsvar med IEC/EN 62262)

5.5 Kontroll etter tilkobling

Er enheten eller kablet skadet (visuell kontroll)?

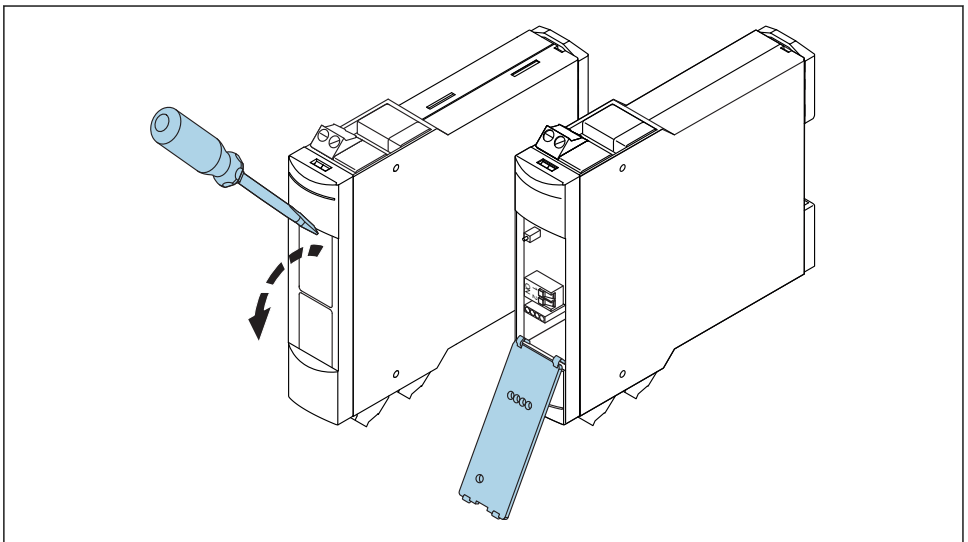
- Har de monterte kablene tilstrekkelig strekkavlastning?
- Samsvarer forsyningsspenningen med spesifikasjonene på typeskiltet?
- Ingen omvendt polaritet, er klemmetilordningen riktig?
- Oppfyller de benyttede kablene kravene?
- Ved behov, er en beskyttelsesjordtilkobling opprettet?
- Hvis forsyningsspenning er til stede, er enheten driftsmessig og vises et skjermbilde?

6 Betjeningsalternativer

6.1 Betjeningskonsept

Lokal konfigurasjon med DIL-brytere bak nedfellbart frontpanel.

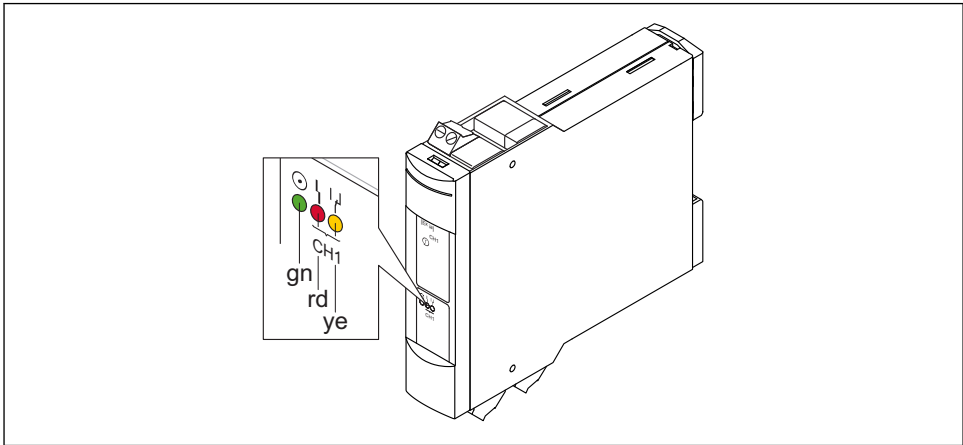
6.2 Åpne frontpanelet



A0039236

9 Åpne frontpanelet

6.3 Visningselementer

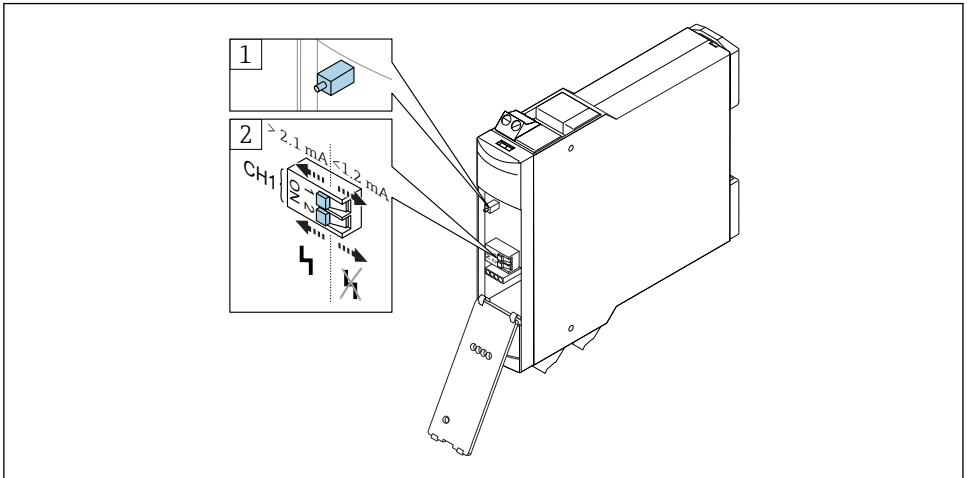


A0039238

10 Visningselementer, lysdioder (LED-er)

- gn* Grønn lysdiode: klar til drift
- rd* Rød lysdiode: feilsignalering
- ye* Gul lysdiode: nivårelé strømsatt

6.4 Betjeningsselementer



A0039543

11 Betjeningsselementer

- 1 Testknapp, kan også betjenes når frontpanelet er lukket
 - 2 Innstilling på elektronikkinnsetsen
- H Feilstrømsignal H (Høy) = 2.1 – 5.5 mA (FEL56)
 L Feilstrømsignal L (Lav) = 0.4 – 1.2 mA (FEL58, FEL48, FEL68, FEM58, FEI58)

7 Idriftsetting

7.1 Funksjonskontroll

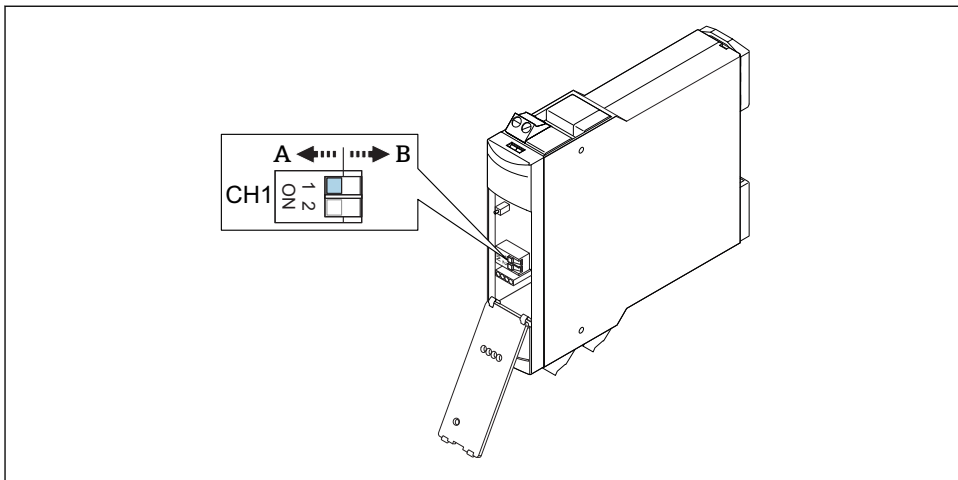
- Utfør installasjonskontroll.
- Utfør funksjonskontroll.

7.2 Innstilling av funksjonene



Se bruksanvisningen.

7.2.1 Vær oppmerksom på bryterposisjonen.

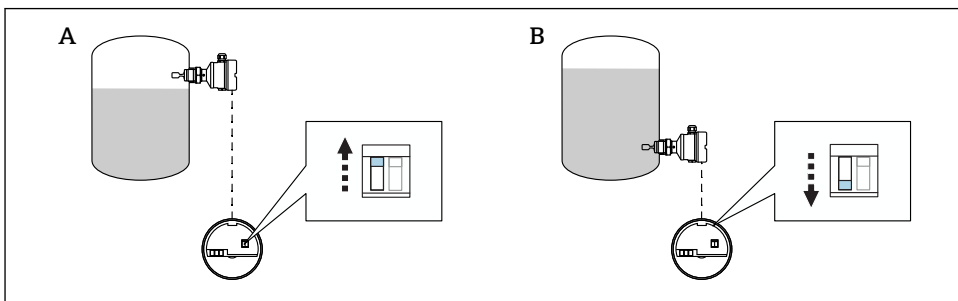


A0039551

12 Bryterposisjon på omkoblingsenhet

A Feilstrømsignal H (Høy) > 2.1 mA (FEL56)

B Feilstrøm signal L (Lav) < 1.2 mA (FEL58, FEL48, FEL68, FEM58, FEI58)



A0039743

13 Bryterposisjon på elektronikkinnsets

A MAKS-innstilling

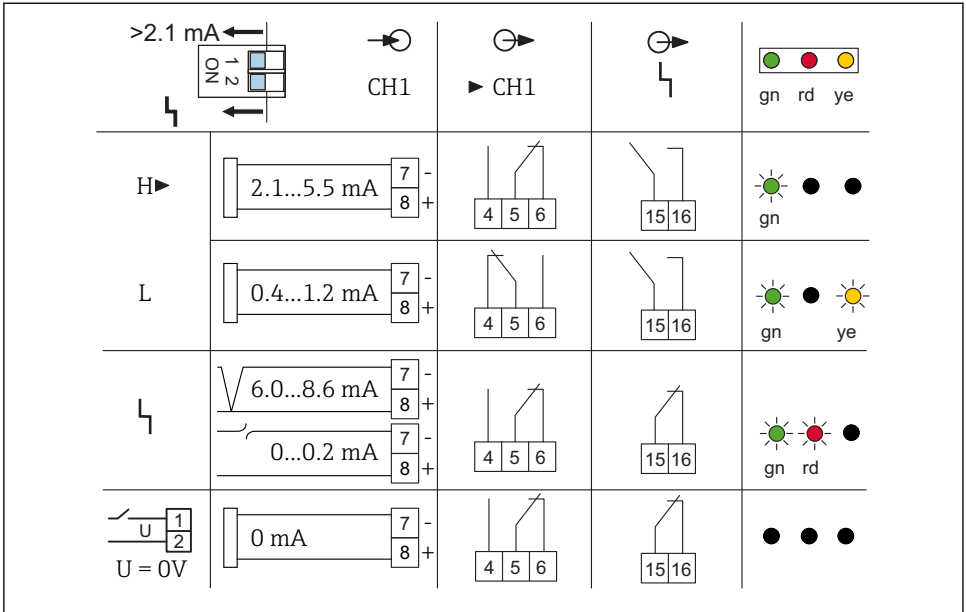
B MIN-innstilling

i Bryterposisjonen avhenger av elektronikkinnsetsen.

7.2.2 Koblingsatferd og signalisering for alle funksjoner uten feilsignalisering

i Se bruksanvisningen.

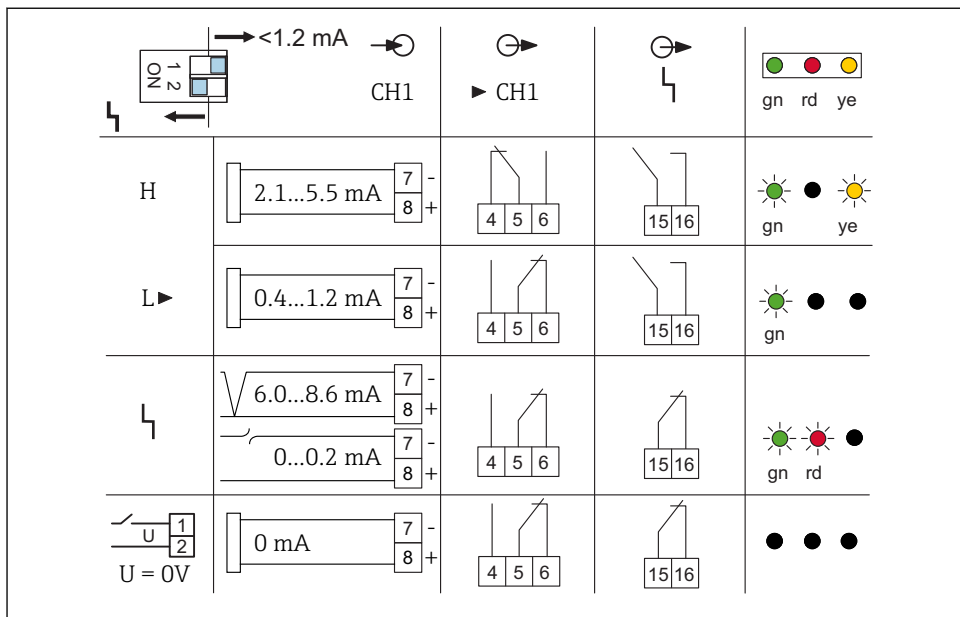
7.2.3 Grensesignal H med feilsignalering



A0039544

14 Grensesignal H med feilsignalering (FEL56)

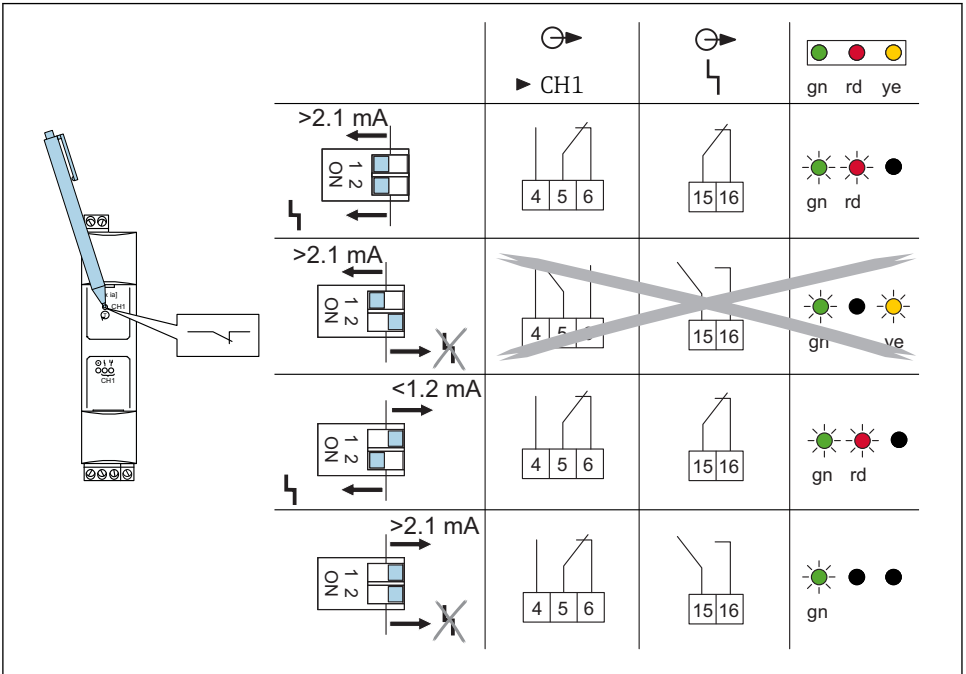
7.2.4 Grensesignal L med feilsignalering



A0039546

15 Grensesignal L med feilsignalering (FEL58, FEL48, FEL68, FEM58, FEI58)

7.3 Funksjonstesting av sekundært utstyr



A0039552

Funksjonstest

- Trykk på testknappen
- Punktnivåreleet og alarmrelébryteren (i samsvar med diagrammet).



For bevistesting i samsvar med SIL og WHG må de tilknyttede WHG-dokumentene eller SIL-håndbok for funksjonell sikkerhet overholdes.



71443107

www.addresses.endress.com
