

# Technische Information

## Omnigrad S TR61, TC61

Modulares Thermometer, explosionsgeschützt, mit Schutz- und Halsrohr, verschiedene Prozessanschlüsse

TR61 Widerstands-Thermometer (RTD)  
TC61 Thermometer mit Thermoelement (TC)



### Anwendungsbereiche

- Schwerindustrie
- Öl & Gas Prozessindustrie
- Messbereich:
  - Widerstandsmesseinsatz (RTD): -200 ... 600 °C (-328 ... 1 112 °F)
  - Thermoelement (TC): -40 ... 1 100 °C (-40 ... 2 012 °F)
- Statischer Druckbereich bis zu 75 bar in Abhängigkeit vom verwendeten Prozessanschluss
- Schutzart bis IP68

### Kopftransmitter

Alle Transmitter von Endress+Hauser bieten im Vergleich zu direkt verdrahteten Sensoren eine höhere Messgenauigkeit und Zuverlässigkeit. Die Auswahl ist einfach und erfolgt anhand der Ausgänge und Kommunikationsprotokolle:

- Analogausgang 4 ... 20 mA
- HART®
- PROFIBUS® PA
- FOUNDATION Fieldbus™

### Vorteile auf einen Blick

- Hohe Flexibilität durch modularen Aufbau mit standardmäßigen Anschlussköpfen nach DIN EN 50446 und kundenspezifischen Eintauchlängen
- Hohe Kompatibilität und Auslegung des Messeinsatzes nach DIN 43772
- Halsrohr zum Schutz des Kopftransmitters vor Überhitzung
- Schnelle Ansprechzeit mit reduzierter/verjüngter Schutzrohrspitze
- Zündschutzart für den Einsatz in ex-gefährdeten Bereichen:
  - Eigensicher (Ex ia)
  - Druckfeste Kapselung (Ex d)
  - Nicht funkend (Ex nA)

## Arbeitsweise und Sytemaufbau

### Messprinzip

#### Widerstandsthermometer (RTD)

Bei diesen Widerstandsthermometern kommt als Temperatursensor ein Pt100 gemäß IEC 60751 zum Einsatz. Es handelt sich dabei um einen temperaturempfindlichen Platinmesswiderstand mit einem Widerstandswert von 100  $\Omega$  bei 0 °C (32 °F) und einem Temperaturkoeffizienten  $\alpha = 0.003851 \text{ } ^\circ\text{C}^{-1}$ .

**Man unterscheidet zwischen zwei unterschiedlichen Bauformen von Platinwiderstandsthermometern:**

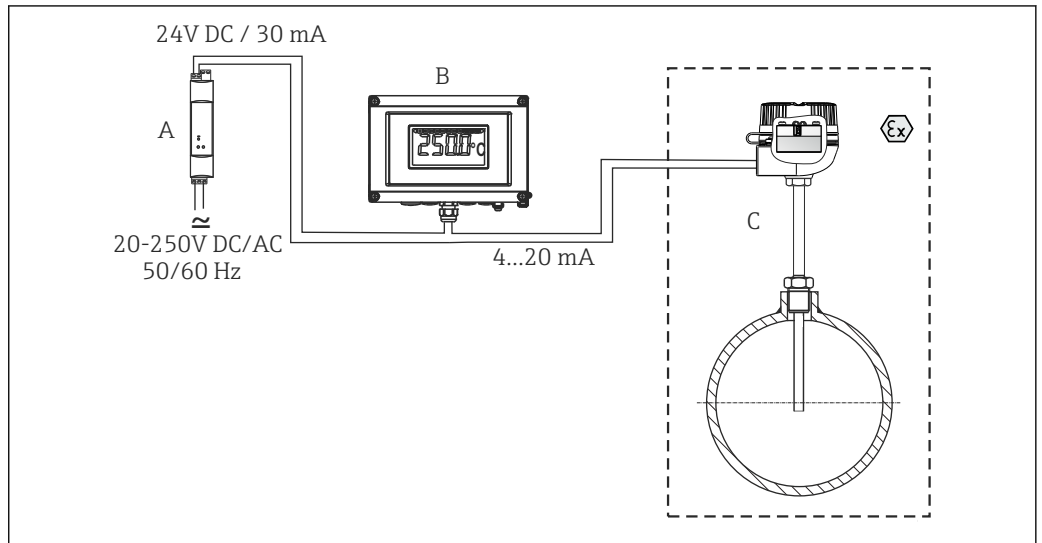
- **Drahtwiderstände (Wire Wound, WW):** Hier befindet sich eine Doppelwicklung aus haarfeinem, hochreinem Platindraht in einem Keramikträger. Dieser Träger wird auf der Ober- und Unterseite mit einer Keramikschutzschicht versiegelt. Solche Widerstandsthermometer ermöglichen nicht nur Messungen, die in hohem Maße wiederholbar sind, sondern bieten auch eine gute Langzeitstabilität ihrer Widerstands-/Temperaturkennlinie in Temperaturbereichen bis zu 600 °C (1 112 °F). Dieser Sensortyp ist in den Abmessungen relativ groß und vergleichsweise empfindlich gegen Vibrationen.
- **Widerstandssensoren in Dünnschichtausführung (TF):** Auf einem Keramiksubstrat wird im Vakuum eine sehr dünne hochreine Platinschicht von etwa 1  $\mu\text{m}$  Dicke aufgedampft und anschließend fotolithografisch strukturiert. Die dabei entstehenden Platinleiterbahnen bilden den Messwiderstand. Zusätzlich aufgebrachte Abdeck- und Passivierungsschichten schützen die Platin-Dünnschicht zuverlässig vor Verunreinigungen und Oxidation selbst bei hohen Temperaturen.

Die Hauptvorteile der Dünnschicht-Temperatur Sensoren gegenüber drahtgewickelten Ausführungen liegen in ihren kleineren Abmessungen und der besseren Vibrationsfestigkeit. Bei TF-Sensoren ist bei höheren Temperaturen häufig eine relativ geringe, prinzipbedingte Abweichung ihrer Widerstands-/Temperaturkennlinie von der Standardkennlinie der IEC 60751 zu beobachten. Die engen Grenzwerte der Toleranzklasse A nach IEC 60751 können dadurch mit TF-Sensoren nur bei Temperaturen bis etwa 300 °C (572 °F) eingehalten werden.

#### Thermoelemente (TC)

Thermoelemente sind vergleichsweise einfache, robuste Temperatursensoren, bei denen der Seebeck-Effekt zur Temperaturmessung ausgenutzt wird: Verbindet man an einem Punkt zwei elektrische Leiter unterschiedlicher Materialien, ist bei Vorhandensein von Temperaturgradienten entlang dieser Leiter eine schwache elektrische Spannung zwischen den beiden noch offenen Leiterenden messbar. Diese Spannung wird Thermospannung oder auch elektromotorische Kraft (EMK, engl.: e.m.f.) genannt. Ihre Größe ist abhängig von der Art der Leitermaterialien sowie von der Temperaturdifferenz zwischen der "Messstelle" (der Verbindungsstelle beider Leiter) und der "Vergleichsstelle" (den offenen Leiterenden). Thermoelemente messen somit primär nur Temperaturdifferenzen. Die absolute Temperatur an der Messstelle kann daraus ermittelt werden, insofern die zugehörige Temperatur an der Vergleichsstelle bereits bekannt ist bzw. separat gemessen und kompensiert wird. Die Materialpaarungen und zugehörigen Thermospannung/Temperatur-Kennlinien der gebräuchlichsten Thermoelement-Typen sind in den Normen IEC 60584 bzw. ASTM E230/ANSI MC96.1 standardisiert.

Messeinrichtung

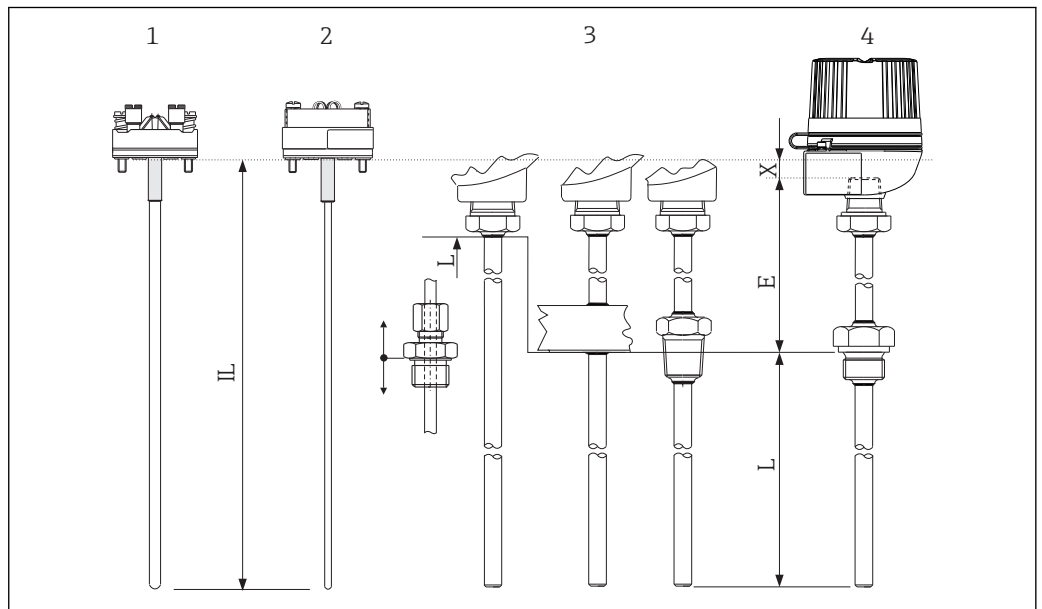


A0016956

1 Anwendungsbeispiel

- A Speisetrenner RN221N - Der Speisetrenner RN221N (24 V DC, 30 mA) verfügt über einen galvanisch getrennten Ausgang zur Spannungsversorgung von 2-Leiter-Transmittern. Das Weitbereichsnetzteil arbeitet mit einer Netzspannung am Eingang von 20 bis 250 V DC/AC, 50/60 Hz, sodass der Einsatz in allen internationalen Netzen möglich ist. Nähere Informationen hierzu finden Sie in der Technischen Information (siehe "Ergänzende Dokumentation").
- B RIA16 Feldanzeiger - Der Anzeiger erfasst das analoge Messsignal des Kopftransmitters und stellt dieses auf dem Display dar. Das LC-Display zeigt den aktuellen Messwert digital und als Bargraph mit Signalisierung einer Grenzwertverletzung an. Der Anzeiger wird in den 4 bis 20 mA Stromkreis eingeschleift und bezieht von dort die benötigte Energie. Nähere Informationen hierzu finden Sie in der Technischen Information (siehe "Ergänzende Dokumentation").
- C Montiertes Thermometer mit eingebautem Kopftransmitter.

Bauform



A0016959

2 Bauform des Thermometers

- 1 Messeinsatz mit montiertem Keramik-Anschlusssockel (Beispiel)
- 2 Messeinsatz mit montiertem Kopftransmitter (Beispiel)
- 3 Prozessanschlüsse
- 4 Komplettes Thermometer mit Anschlusskopf
- IL Einbaulänge Messeinsatz
- E Halsrohrlänge
- L Eintauchlänge
- X Variable zur Längenberechnung des Messeinsatzes

Die Thermometer der Serie Omnigrad S TR61 und TC61 sind modular aufgebaut. Der Anschlusskopf dient als Anschlussmodul für den mechanischen und elektrischen Anschluss des Messeinsatzes. Der eigentliche Sensor der Thermometer sitzt mechanisch geschützt im Messeinsatz. Der Messeinsatz kann, ohne den Prozess zu unterbrechen, ausgetauscht oder kalibriert werden. Der Messeinsatz ist mit freien Adern, Keramik-Anschlusssockel oder montiertem Temperaturtransmitter ausgeführt.

**Messbereich**

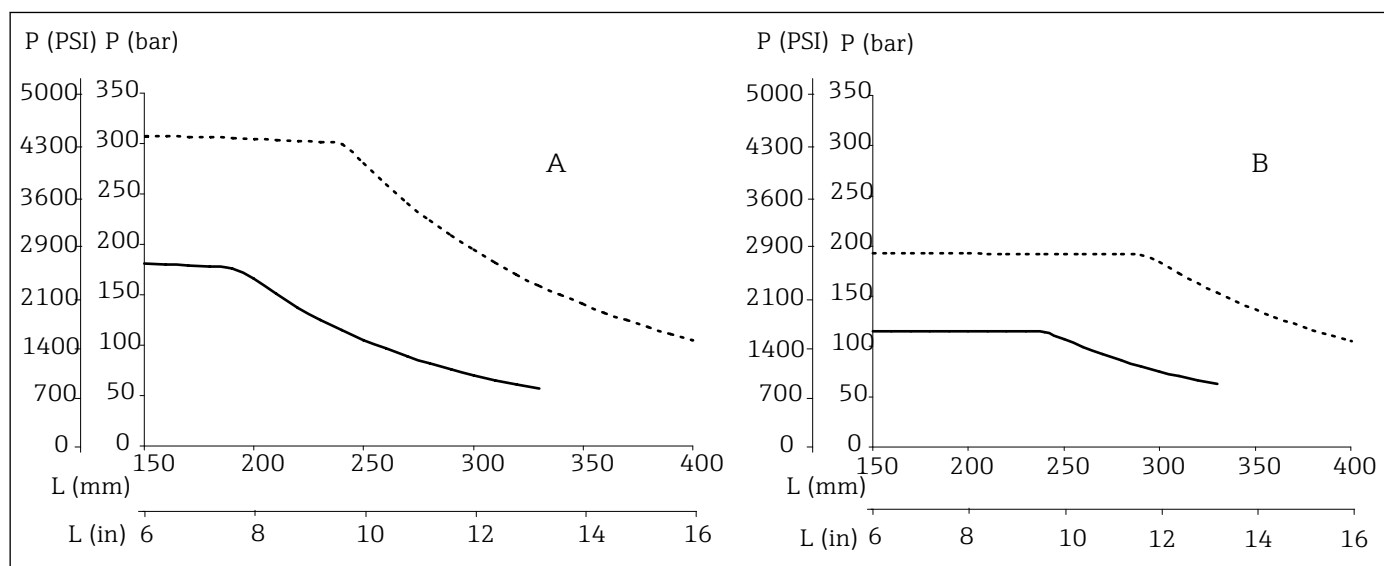
- RTD: -200 ... 600 °C (-328 ... 1 112 °F)
- TC: -40 ... 1 100 °C (-40 ... 2 012 °F)

**Leistungsmerkmale****Einsatzbedingungen****Umgebungstemperatur**

Anschlusskopf	Temperatur in °C (°F)
Ohne montiertem Kopftransmitter	Abhängig vom verwendeten Anschlusskopf und Kabelverschraubung bzw. Feldbusstecker, siehe Kapitel "Anschlussköpfe" → 10
Mit montiertem Kopftransmitter	-40 ... 85 °C (-40 ... 185 °F)
Mit montiertem Kopftransmitter und Display	-20 ... 70 °C (-4 ... 158 °F)

**Prozessdruck**

Die Druckwerte, denen das eigentliche Schutzrohr bei den verschiedenen Temperaturen und maximal zulässiger Durchflussgeschwindigkeit ausgesetzt werden kann, sind in der nachfolgenden Abbildung dargestellt. Die Druckbelastbarkeit des Prozessanschlusses kann mitunter deutlich geringer sein. Der maximal zulässige Prozessdruck für ein bestimmtes Thermometer ergibt sich aus dem jeweils kleineren Druckwert von Schutzrohr und Prozessanschluss!



3 Maximal zulässiger Prozessdruck für Rohrdurchmesser

A Medium Wasser  $T = 50\text{ °C}$  ( $122\text{ °F}$ )

B Medium überhitzter Dampf bei  $T = 400\text{ °C}$  ( $752\text{ °F}$ )

L Eintauchlänge

P Prozessdruck

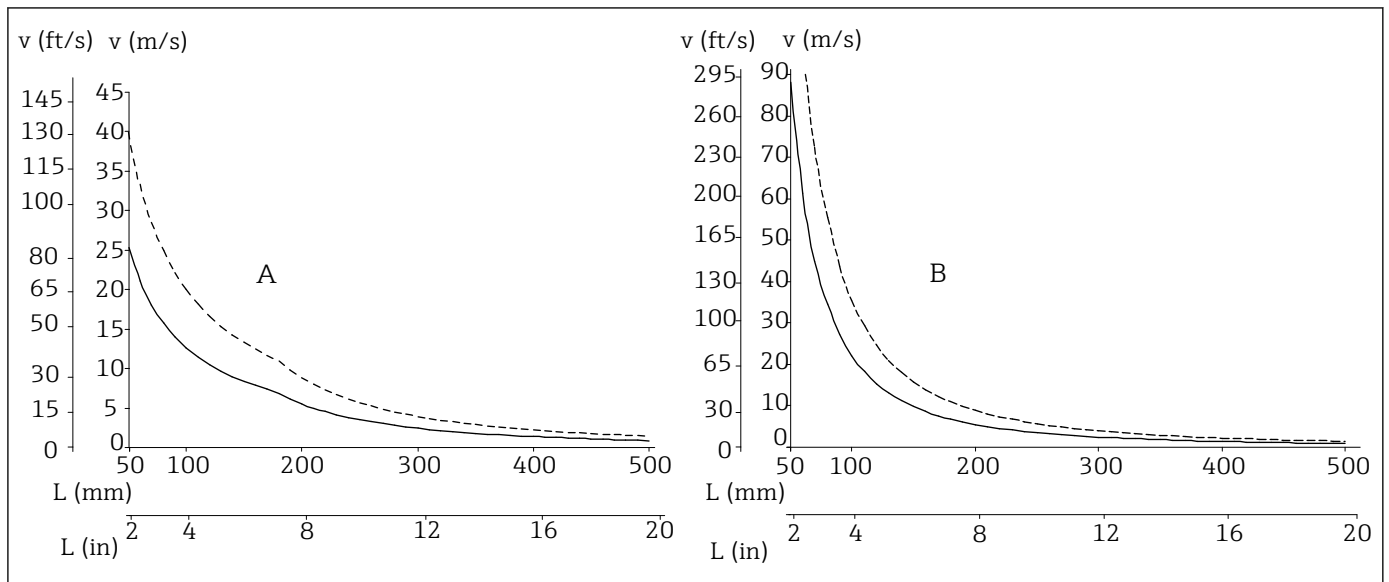
— Schutzrohrdurchmesser  $9 \times 1\text{ mm}$  ( $0,35\text{ in}$ )

- - - Schutzrohrdurchmesser  $12 \times 2,5\text{ mm}$  ( $0,47\text{ in}$ )

Prozessanschluss	Nach Norm	Max. Prozessdruck
M20x1,5	DIN 13-6	75 bar
Gewinde G1"	ISO 228	
Gewinde G½", G¾"	ISO 228	
Gewinde NPT ½", NPT ¾"	ANSI B1.20.1	
Flansch	EN1092-1 oder ISO 7005-1	max. Flansch-Druckstufe PN40
Flansch	ASME B16.5	max. Flansch-Druckstufe 300 lb
Klemmverschraubung		40 bar mit Metallklemmring 5 bar mit PTFE-Klemmring

### Maximale Durchflussgeschwindigkeit

Die maximale Durchflussgeschwindigkeit, der das Schutzrohr ausgesetzt sein kann, nimmt mit zunehmender Eintauchtiefe des Fühlers im Flüssigkeitsstrom ab. Nähere Informationen entnehmen Sie den nachfolgenden Abbildungen.



4 Durchflussgeschwindigkeit abhängig von der Eintauchtiefe

A Medium Wasser bei T = 50 °C (122 °F)

B Medium überhitzter Dampf bei T = 400 °C (752 °F)

L Eintauchlänge

v Durchflussgeschwindigkeit

— Schutzrohrdurchmesser 9 x 1 mm (0,35 in)

- - - Schutzrohrdurchmesser 12 x 2,5 mm (0,47 in)

### Stoß- und Schwingungsfestigkeit

#### RTD:

Die Messeinsätze von Endress+Hauser übertreffen die Anforderungen der IEC 60751, die eine Stoß- und Schwingungsfestigkeit von 3 g im Bereich von 10 ... 500 Hz fordert.

Die Vibrationsfestigkeit am Messpunkt ist abhängig vom Sensortyp und Bauform, siehe nachfolgende Tabelle:

Sensortyp	Vibrationsfestigkeit für die Sensorspitze <sup>1)</sup>
iTHERM StrongSens Pt100 (TF, vibrationsfest)	600 m/s <sup>2</sup> (60 g)
Dünnschicht Sensor (TF)	>4 g
Drahtgewickelter Sensor (WW)	>3 g

1) (gemessen gemäß IEC 60751 mit wechselnden Frequenzen im Bereich 10...500 Hz)

#### Thermoelement TC:

4G / 2...150 Hz gemäß IEC 60068-2-6

#### Messgenauigkeit

Zulässige Grenzabweichungen der Thermospannungen von der Normkennlinie für Thermoelemente nach IEC 60584 bzw. ASTM E230/ANSI MC96.1:

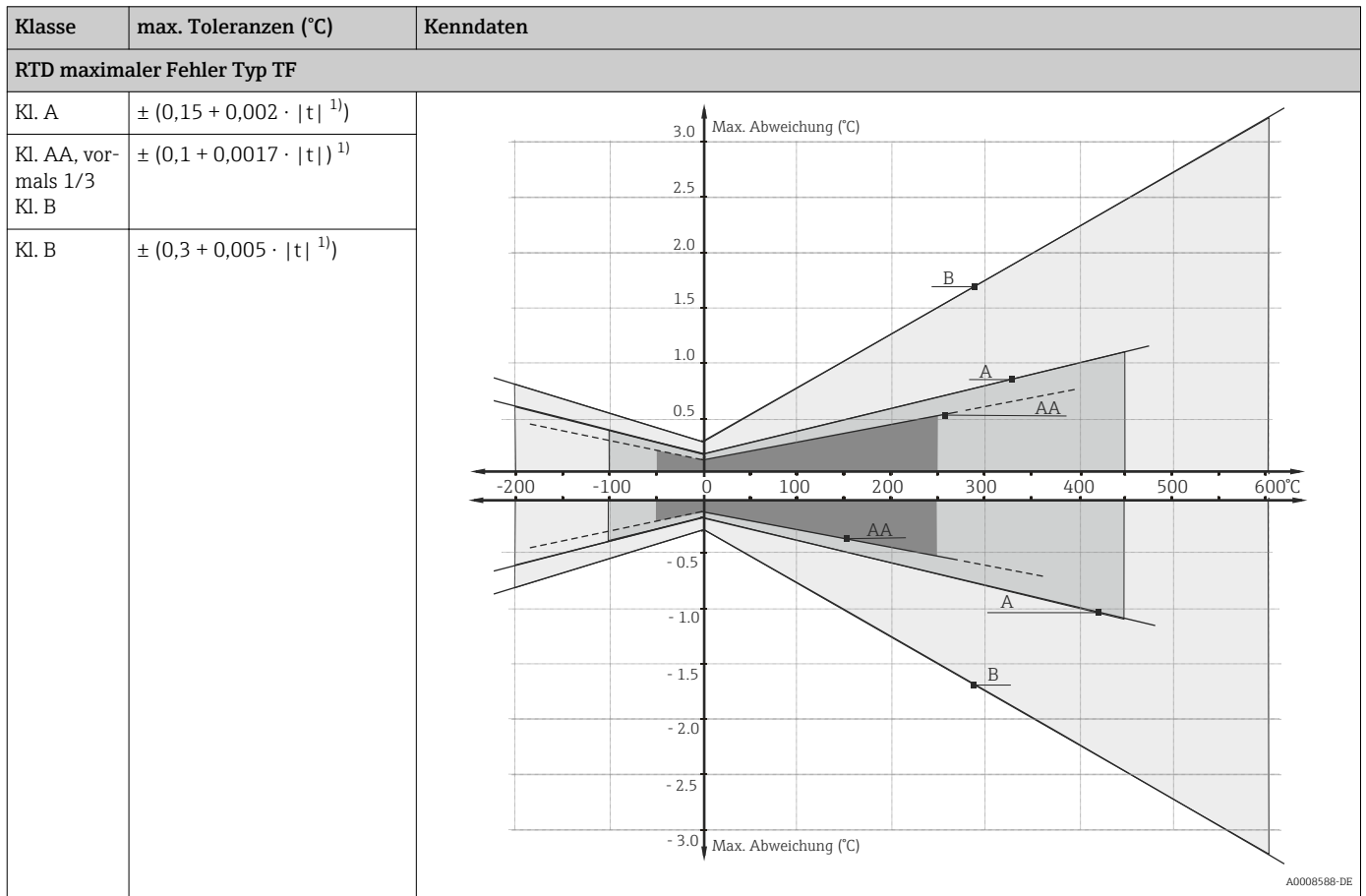
Norm	Typ	Standardtoleranz		Sondertoleranz	
		Klasse	Abweichung	Klasse	Abweichung
IEC 60584	J (Fe-CuNi)	2	±2,5 °C (-40 ... 333 °C) ±0,0075  t  <sup>1)</sup> (333 ... 750 °C)	1	±1,5 °C (-40 ... 375 °C) ±0,004  t  <sup>1)</sup> (375 ... 750 °C)
	K (NiCr-NiAl)	2	±2,5 °C (-40 ... 333 °C) ±0,0075  t  <sup>1)</sup> (333 ... 1200 °C)	1	±1,5 °C (-40 ... 375 °C) ±0,004  t  <sup>1)</sup> (375 ... 1000 °C)

1) |t| = Absolutwert Temperatur in °C

Norm	Typ	Standardtoleranz	Sondertoleranz
ASTM E230/ ANSI MC96.1		Abweichung, es gilt jeweils der größere Wert	
	J (Fe-CuNi)	±2,2 K oder ±0,0075  t  <sup>1)</sup> (0 ... 760 °C)	±1,1 K oder ±0,004  t  <sup>1)</sup> (0 ... 760 °C)
	K (NiCr-NiAl)	±2,2 K oder ±0,02  t  <sup>1)</sup> (-200 ... 0 °C) ±2,2 K oder ±0,0075  t  <sup>1)</sup> (0 ... 1260 °C)	±1,1 K oder ±0,004  t  <sup>1)</sup> (0 ... 1260 °C)

1) |t| = Absolutwert Temperatur in °C

RTD Widerstandsthermometer nach IEC 60751



1) |t| = Absolutwert Temperatur in °C

 Um die maximalen Toleranzen in °F zu erhalten, Ergebnisse in °C mit dem Faktor 1,8 multiplizieren.

**Ansprechzeit**

Ermittelt bei einer Umgebungstemperatur von etwa 23 °C durch Eintauchen in strömendes Wasser (0,4 m/s Strömungsgeschwindigkeit, 10 K Übertemperatur):

Thermometer-Typ	Durchmesser	t <sub>(x)</sub>	Reduzierte Spitze	Verjüngte Spitze	Gerade Spitze
Widerstandsthermometer (Messfühler Pt100, TF/WW)	9 mm (0,35 in)	t <sub>50</sub>	7,5 s	11 s	18 s
		t <sub>90</sub>	21 s	37 s	55 s
	11 mm (0,43 in)	t <sub>50</sub>	7,5 s	nicht verfügbar	18 s
		t <sub>90</sub>	21 s	nicht verfügbar	55 s
	12 mm (0,47 in)	t <sub>50</sub>	nicht verfügbar	11 s	18 s
		t <sub>90</sub>	nicht verfügbar	37 s	55 s
Thermoelement	9 mm (0,35 in)	t <sub>50</sub>	5,5 s	9 s	15 s
		t <sub>90</sub>	13 s	31 s	46 s
	11 mm (0,43 in)	t <sub>50</sub>	5,5 s	nicht verfügbar	15 s
		t <sub>90</sub>	13 s	nicht verfügbar	46 s

Thermometer-Typ	Durchmesser	t <sub>(x)</sub>	Reduzierte Spitze	Verjüngte Spitze	Gerade Spitze
	12 mm (0,47 in)	t <sub>50</sub>	nicht verfügbar	8,5 s	32 s
		t <sub>90</sub>	nicht verfügbar	20 s	106 s

 Ansprechzeit für Messeinsatz ohne Transmitter.

#### Isolationswiderstand

Isolationswiderstand  $\geq 100 \text{ M}\Omega$  bei Umgebungstemperatur.

Isolationswiderstand zwischen den Anschlussklemmen und der Mantelleitung wurde mit einer Spannung von 100 V DC gemessen.

#### Eigenerwärmung

RTD-Elemente sind passive Widerstände, die mit einem externen Strom gemessen werden. Dieser Messstrom verursacht im RTD-Element eine Eigenerwärmung, die einen zusätzlichen Messfehler darstellt. Die Größe des Messfehlers wird neben dem Messstrom auch durch die Temperaturleitfähigkeit und die Durchflussgeschwindigkeit im Prozess beeinflusst.

Die Eigenerwärmung ist vernachlässigbar, wenn ein iTEMP Temperaturtransmitter (extrem geringer Messstrom) von Endress+Hauser verwendet wird.

#### Kalibrierung

Endress+Hauser bietet, bezogen auf die ITS90 (Internationale Temperaturskala), eine Kalibrierung bei einer Vergleichstemperatur von  $-80 \dots +1400 \text{ }^\circ\text{C}$  ( $-110 \dots +2552 \text{ }^\circ\text{F}$ ) an. Die Kalibrierung ist rückführbar auf nationale und internationale Standards. Das Kalibrierzertifikat bezieht sich auf die Seriennummer des Thermometers. Kalibriert wird nur der Messeinsatz.

Messeinsatz: $\varnothing 6 \text{ mm (0,24 in)}$ und $3 \text{ mm (0,12 in)}$	Mindest-Einstecklänge des Messeinsatzes in mm (in)	
Temperaturbereich	ohne Kopftransmitter	mit Kopftransmitter
$-80 \dots 250 \text{ }^\circ\text{C}$ ( $-110 \dots 480 \text{ }^\circ\text{F}$ )	keine Mindesteintauchlänge erforderlich	
$250 \dots 550 \text{ }^\circ\text{C}$ ( $480 \dots 1020 \text{ }^\circ\text{F}$ )	300 (11,81)	
$550 \dots 1400 \text{ }^\circ\text{C}$ ( $1020 \dots 2552 \text{ }^\circ\text{F}$ )	450 (17,72)	



**Material**

Hals- und Schutzrohr, Messeinsatz.

Die in der folgenden Tabelle angegebenen Dauereinsatztemperaturen sind nur als Richtwerte bei Verwendung der jeweiligen Materialien in Luft und ohne nennenswerte Druckbelastung zu verstehen. In einem abweichenden Einsatzfall, insbesondere beim Auftreten hoher mechanischer Belastungen oder in aggressiven Medien, sind die maximalen Einsatztemperaturen mitunter deutlich reduziert.

Bezeichnung	Kurzformel	Empfohlene max. Dauereinsatztemperatur an Luft	Eigenschaften
AISI 316/1.4401	X5CrNiMo 17-12-2	650 °C (1 202 °F) <sup>1)</sup>	<ul style="list-style-type: none"> <li>▪ austenitischer, nicht rostender Stahl</li> <li>▪ generell hohe Korrosionsbeständigkeit</li> <li>▪ durch Molybdän-Zusatz besonders korrosionsbeständig in chlorhaltigen und sauren, nicht oxidierenden Umgebungen (z.B. niedrig konzentrierte Phosphor- und Schwefelsäuren, Essig- und Weinsäuren)</li> </ul>
AISI 316L/ 1.4404 1.4435	X2CrNiMo17-12-2 X2CrNiMo18-14-3	650 °C (1 202 °F) <sup>1)</sup>	<ul style="list-style-type: none"> <li>▪ austenitischer, nicht rostender Stahl</li> <li>▪ generell hohe Korrosionsbeständigkeit</li> <li>▪ durch Molybdän-Zusatz besonders korrosionsbeständig in chlorhaltigen und sauren, nicht oxidierenden Umgebungen (z.B. niedrig konzentrierte Phosphor- und Schwefelsäuren, Essig- und Weinsäuren)</li> <li>▪ erhöhte Beständigkeit gegen interkristalline Korrosion und Lochfraß</li> <li>▪ 1.4435 gegenüber 1.4404 noch erhöhte Korrosionsbeständigkeit und geringerer Delta-Ferritgehalt</li> </ul>
AISI 316Ti/1.4571	X6CrNi-MoTi17-12-2	700 °C (1 292 °F) <sup>1)</sup>	<ul style="list-style-type: none"> <li>▪ vergleichbare Eigenschaften wie AISI316L</li> <li>▪ durch den Titan-Zusatz erhöhte beständig gegen interkristalline Korrosion selbst nach dem Schweißen</li> <li>▪ breites Einsatzspektrum in der chemischen, petrochemischen und Erdölindustrie sowie Kohlechemie</li> <li>▪ nur bedingt polierbar, es können Titanschlieren entstehen</li> </ul>
Alloy600/ 2.4816	NiCr15Fe	1 100 °C (2 012 °F)	<ul style="list-style-type: none"> <li>▪ eine Nickel/Chrom-Legierung mit sehr guter Beständigkeit gegen aggressive, oxidierende und reduzierende Umgebungen auch noch bei hohen Temperaturen</li> <li>▪ korrosionsbeständig gegen Chlorgas und chlorierte Medien sowie gegen viele oxidierende mineralische und organische Säuren, Seewasser uvm.</li> <li>▪ Korrosion durch Reinstwasser</li> <li>▪ Nicht in schwefelhaltiger Atmosphäre einzusetzen</li> </ul>
AlloyC276/2.4819	NiMo16Cr15W	1 100 °C (2 012 °F)	<ul style="list-style-type: none"> <li>▪ Nickelbasierte Legierung mit guter Beständigkeit gegen oxidierende und reduzierende Umgebungen selbst noch bei hohen Temperaturen</li> <li>▪ Besonders resistent gegen Chlorgas und Chloride sowie gegen viele oxidierende mineralische und organische Säuren</li> </ul>

1) Bei geringen Druckbelastungen und in nicht korrosiven Medien ist bedingt ein Einsatz bis zu 800 °C (1472 °F) möglich. Für weitere Informationen kontaktieren Sie bitte Ihren Endress+Hauser Vertrieb.

## Komponenten

### Temperaturtransmitter - Produktserie

Thermometer mit iTEMP-Transmittern sind anschlussbereite Komplettgeräte zur Verbesserung der Temperaturmessung, indem sie - im Vergleich zu direkt verdrahteten Sensoren - Messgenauigkeit und Zuverlässigkeit beträchtlich erhöhen sowie Verdrahtungs- und Wartungskosten reduzieren.

#### PC programmierbare Kopftransmitter

Sie bieten ein hohes Maß an Flexibilität und unterstützen dadurch einen universellen Einsatz bei geringer Lagerhaltung. Die iTEMP-Transmitter lassen sich schnell und einfach am PC konfigurieren. Endress+Hauser bietet kostenlose Konfigurationssoftware an, die auf der Endress+Hauser Website zum Download zur Verfügung steht. Nähere Informationen hierzu siehe Technische Information.

#### HART® programmierbare Kopftransmitter

Der Transmitter ist ein 2-Leiter-Gerät mit einem oder zwei Messeingängen und einem Analogausgang. Das Gerät überträgt sowohl gewandelte Signale von Widerstandsthermometern und Thermoelementen als auch Widerstands- und Spannungssignale über die HART® Kommunikation. Es kann als eigensicheres Betriebsmittel in der Zone 1 explosionsgefährdeter Bereiche installiert werden und dient zur Instrumentierung im Anschlusskopf Form B nach DIN EN 50446. Schnelle und einfache Bedienung, Visualisierung und Instandhaltung mittels PC unter Verwendung einer Konfigurationssoftware, Simatic PDM oder AMS. Nähere Informationen hierzu siehe Technische Information.

#### PROFIBUS® PA Kopftransmitter

Universell programmierbarer Kopftransmitter mit PROFIBUS® PA-Kommunikation. Umformung von verschiedenen Eingangssignalen in digitale Ausgangssignale. Hohe Messgenauigkeit über den gesamten Umgebungstemperaturbereich. Schnelle und einfache Bedienung, Visualisierung und Instandhaltung mittels PC direkt über das Leitsystem, z. B. unter Verwendung einer Konfigurationssoftware, Simatic PDM oder AMS. Nähere Informationen hierzu siehe Technische Information.

#### FOUNDATION Fieldbus™ Kopftransmitter

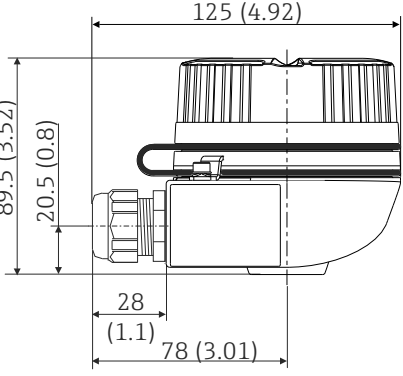
Universell programmierbarer Kopftransmitter mit FOUNDATION Fieldbus™-Kommunikation. Umformung von verschiedenen Eingangssignalen in digitale Ausgangssignale. Hohe Messgenauigkeit über den gesamten Umgebungstemperaturbereich. Schnelle und einfache Bedienung, Visualisierung und Instandhaltung mittels PC direkt über das Leitsystem, z. B. unter Verwendung einer Konfigurationssoftware wie ControlCare von Endress+Hauser oder NI Configurator von National Instruments. Nähere Informationen hierzu siehe Technische Information.

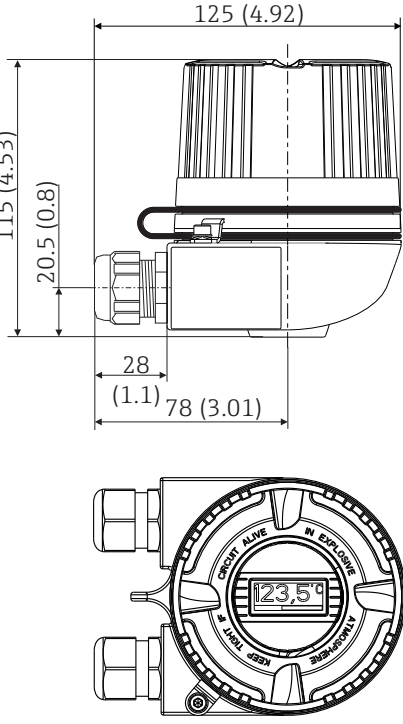
Vorteile der iTEMP-Transmitter:

- Dualer oder einfacher Sensoreingang (optional für bestimmte Transmitter)
- Aufsteckbares Display (optional für bestimmte Transmitter)
- Höchste Zuverlässigkeit, Genauigkeit und Langzeitstabilität bei kritischen Prozessen
- Mathematische Funktionen
- Überwachung der Thermometerdrift, Backup-Funktionalität des Sensors, Diagnosefunktionen des Sensors
- Sensor-Transmitter-Matching für 2-Kanal Transmitter, basierend auf den Callendar/Van Dusen-Koeffizienten

### Anschlussköpfe

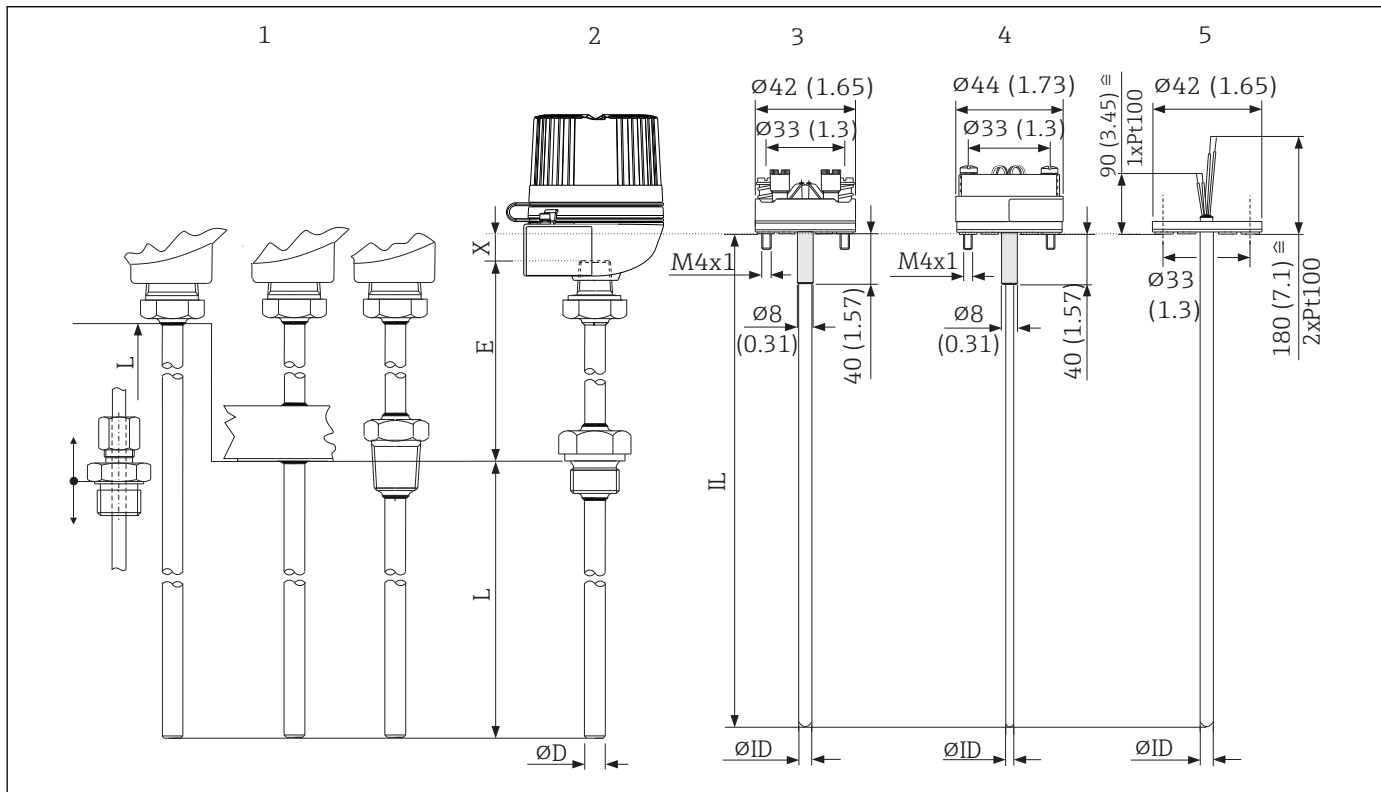
Alle Anschlussköpfe weisen eine interne Geometrie gemäß DIN EN 50446, Form B und einen Thermometeranschluss mit M24x1,5, G½" oder ½" NPT-Gewinde auf. Alle Abmessungen in mm (in). Die Kabelverschraubungen in den Abbildungen entsprechen M20x1,5- Anschlüssen. Angaben ohne eingebauten Kopftransmitter. Umgebungstemperaturen mit eingebauten Kopftransmitter siehe im Kapitel "Einsatzbedingungen".

TA30H	Spezifikation
 <p style="text-align: right; font-size: small;">A0009832</p>	<ul style="list-style-type: none"> <li>▪ Druckgekapselte (XP) Ausführung, explosionsgeschützt, Deckel geschraubt, mit Verliersicherung, wahlweise mit einem oder zwei Kabeleingängen</li> <li>▪ Schutzklasse: IP 66/68, NEMA Type 4x Encl. Ex-Version: IP 66/67</li> <li>▪ Temperatur: -50 ... +150 °C (-58 ... +302 °F) für Gummidichtung ohne Kabelverschraubung (max. zulässige Temperatur der Kabelverschraubung beachten!)</li> <li>▪ Material: Aluminium; Beschichtung aus Polyesterpulver</li> <li>▪ Gewinde: ½" NPT, ¾" NPT, M20x1,5, G½"</li> <li>▪ Halsrohr-/ Schutzrohranschluss: ½" NPT</li> <li>▪ Farbe Kopf: Blau, RAL 5012</li> <li>▪ Farbe Kappe: Grau, RAL 7035</li> <li>▪ Gewicht: ca. 640 g (22,6 oz)</li> </ul>

TA30H mit Displayfenster im Deckel	Spezifikation
 <p style="text-align: right; font-size: small;">A0009831</p>	<ul style="list-style-type: none"> <li>▪ Druckgekapselte (XP) Ausführung, explosionsgeschützt, Deckel geschraubt, mit Verliersicherung, wahlweise mit einem oder zwei Kabeleingängen</li> <li>▪ Schutzklasse: IP 66/68, NEMA Type 4x Encl. Ex-Version: IP 66/67</li> <li>▪ Temperatur: -50 ... +150 °C (-58 ... +302 °F) für Gummidichtung ohne Kabelverschraubung (max. zulässige Temperatur der Kabelverschraubung beachten!)</li> <li>▪ Material: Aluminium; Beschichtung aus Polyesterpulver</li> <li>▪ Gewinde: ½" NPT, ¾" NPT, M20x1,5, G½"</li> <li>▪ Halsrohr-/ Schutzrohranschluss: ½" NPT</li> <li>▪ Farbe Kopf: Blau, RAL 5012</li> <li>▪ Farbe Kappe: Grau, RAL 7035</li> <li>▪ Gewicht: ca. 860 g (30,33 oz)</li> <li>▪ Kopftransmitter optional mit Anzeige TID10</li> </ul>

## Aufbau

Alle Abmessungen in mm (in).

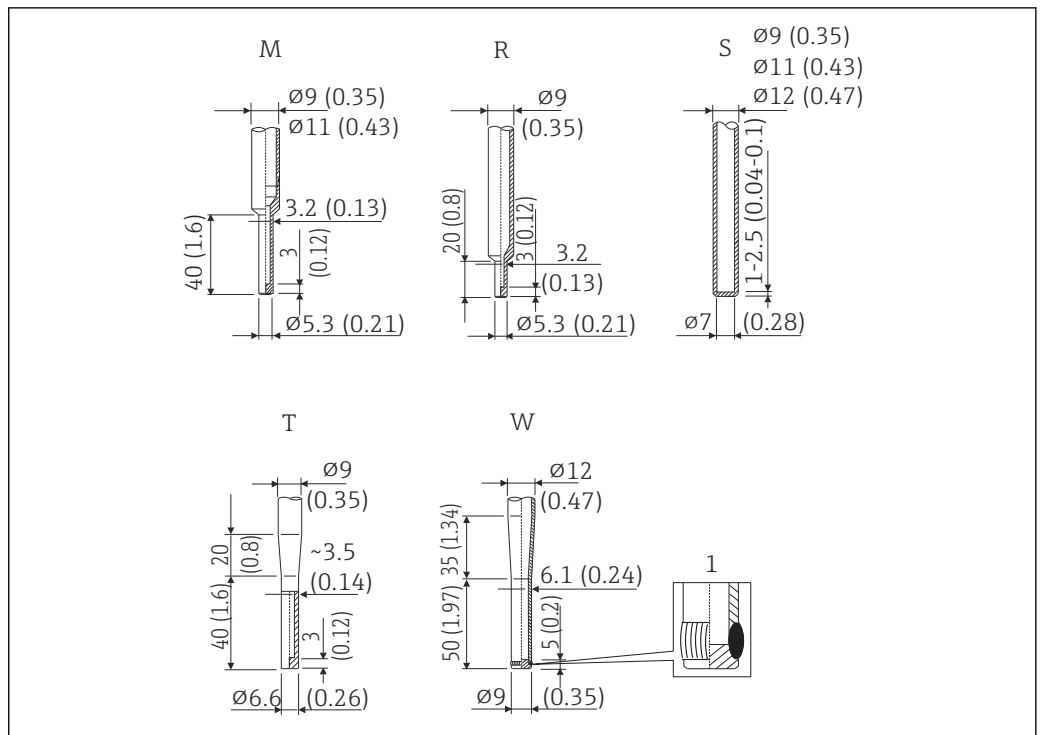


A0016958

5 Abmessungen Omnigrad S TR61 und TC61

- 1 Prozessanschlüsse
- 2 Komplettes Thermometer mit Anschlusskopf
- 3 Messeinsatz mit montiertem Anschlusssockel
- 4 Messeinsatz mit montiertem Kopftransmitter
- 5 Messeinsatz mit freien Adern
- IL Einbaulänge Messeinsatz
- L Eintauchlänge
- E Halsrohlänge
- X Variable zur Längenberechnung des Messeinsatzes
- ID Messeinsatzdurchmesser
- D Durchmesser

Form der Spitze



A0017143

6 Verfügbare Schutzrohrspitzen (reduziert, gerade oder verjüngt). Maximale Oberflächenrauigkeit  $Ra \leq 0,8 \mu m$  (31.5  $\mu in$ )

1 Schweißnahtqualität gem. EN ISO 5817 - Bewertungsgruppe B

Pos.	Spitzenform, L = Eintauchtiefe	Messeinsatzdurchmesser
M	Reduziert, L $\geq 70$ mm (2,76 in)	3 mm (0,12 in)
R	Reduziert, L $\geq 50$ mm (1,97 in) <sup>1)</sup>	3 mm (0,12 in)
S	Gerade	6 mm (0,24 in)
T	Verjüngt, L $\geq 90$ mm (3,54 in) <sup>1)</sup>	3 mm (0,12 in)
W	Verjüngt DIN43772-3G, L $\geq 115$ mm (4,53 in) <sup>1)</sup>	6 mm (0,24 in)

1) nicht mit AlloyC276/2.4819 und Alloy600

Gewicht

0,5 ... 2,5 kg (1 ... 5,5 lbs) für die Standardausführungen.

**Prozessanschluss**

Bei dem Prozessanschluss handelt es sich um die Verbindung zwischen dem Prozess und dem Thermometer. Folgende Prozessanschlüsse sind erhältlich:

Gewinde		Version	Gewindelänge TL
Zylindrisch	Konisch	G	G½" DIN / BSP 15 mm (0,6 in)
		G	G1" DIN / BSP 18 mm (0,71 in)
		G	G¾" BSP 15 mm (0,6 in)
		NPT	NPT ½" 8 mm (0,32 in)
		NPT	NPT ¾" 8,5 mm (0,33 in)
		R	R ½" 8,5 mm (0,33 in)
		R	R ¾" 8,5 mm (0,33 in)
M	M20x1,5 15 mm (0,6 in)		

Prozessanschluss
Klemmverschraubung mit Gewinde (TA50)

Ausführung	F in mm (in)		L in mm (in)	C in mm (in)	B in mm (in)	Material Klemmring	Max. Prozesstemperatur	Max. Prozessdruck
TA50	G½"	SW/AF 27	45 mm (1,77 in)47	-	15 mm (0,6 in)15	SS316 <sup>1)</sup>	800 °C (1472 °F)	40 bar bei 20 °C (580 psi bei 68 °F)
						PTFE <sup>2)</sup>	200 °C (392 °F)	10 bar bei 20 °C (145 psi bei 68 °F)
	G1"	SW/AF 41	70 mm (2,75 in)	-	25 mm (0,98 in)	SS316 <sup>1)</sup>	800 °C (1472 °F)	40 bar bei 20 °C (580 psi bei 68 °F)
						PTFE <sup>2)</sup>	200 °C (392 °F)	10 bar bei 20 °C (145 psi bei 68 °F)
M20x1,5	SW/AF 27	55 mm (2,16 in)	-	15 mm (0,59 in)	SS316 <sup>1)</sup>	800 °C (1472 °F)	40 bar bei 20 °C (580 psi bei 68 °F)	
					PTFE <sup>2)</sup>	200 °C (392 °F)	10 bar bei 20 °C (145 psi bei 68 °F)	
R½"	SW/AF 27	50 mm (1,96 in)	-	8 mm (0,31 in)	PTFE <sup>2)</sup>	200 °C (392 °F)	10 bar bei 20 °C (145 psi bei 68 °F)	

Ausführung	F in mm (in)		L in mm (in)	C in mm (in)	B in mm (in)	Material Klemmring	Max. Prozesstemperatur	Max. Prozessdruck
	R3/4"	SW/AF 27	55 mm (2,16 in)	-	8 mm (0,31 in)	PTFE <sup>2)</sup>	200 °C (392 °F)	10 bar bei 20 °C (145 psi bei 68 °F)
	R1"	SW/AF 36	70 mm (2,75 in)	-	10 mm (0,39 in)	PTFE <sup>2)</sup>	200 °C (392 °F)	10 bar bei 20 °C (145 psi bei 68 °F)


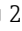

- 1) SS316-Klemmring: Kann nur einmal verwendet werden; die Klemmverschraubung kann - nachdem sie einmal gelöst wurde - nicht wieder auf das Schutzrohr aufgesetzt werden. Vollständig anpassbare Eintauchtiefe bei Erstinstallation
- 2) PTFE/Silopren<sup>®</sup>-Klemmring: Wiederverwendbar; einmal gelöst, kann die Klemmverschraubung auf dem Schutzrohr nach oben oder unten verschoben werden. Eintauchtiefe vollständig anpassbar

**i** Bei Verwendung einer Klemmverschraubung wird das Thermometer durch eine Verschraubung geschoben und mithilfe eines Klemmrings (kann gelöst werden) oder eines Metallklemmrings (kann nicht gelöst werden) befestigt.

Flansch	
<p>Alle verfügbaren Flanschanschlüsse entsprechen den jeweiligen Normen:</p> <ul style="list-style-type: none"> <li>▪ ANSI/ASME B16.5</li> <li>▪ ISO 7005-1</li> <li>▪ EN 1092-1</li> <li>▪ JIS B 2220 : 2004</li> </ul>	<p>Der Flansch sollte im Idealfall aus demselben Material wie das des Schutzrohres sein. Bei Alloy-Schutzrohren wird ein 316L/1.4404 Flanschmaterial mit einer Alloy-Scheibe zum Prozessmedium verwendet.</p>

A0010471

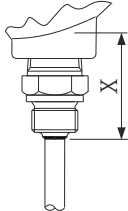
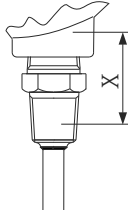
## Ersatzteile

- Die Schutzrohre (TW10, TW11, TW12 und TW13) sind als Ersatzteile erhältlich →  21
- Der RTD-Messeinsatz ist als Ersatzteil TPR100/TPR300 oder TS111 erhältlich →  21
- Der TC-Messeinsatz ist als Ersatzteil TPC100/TPC300 erhältlich →  21
- Wenn der Messeinsatz als Ersatzteil benötigt wird, folgende Gleichungen beachten:

Universal oder EX-zertifiziert			
Messeinsatz	Ø mm	Schutzrohr	IL in mm (in)
TS111, TPx100 oder TPx300	3 oder 6	TW10	$IL = L + E + 28$ (1,10)
TS111, TPx100 oder TPx300	3 oder 6	TW11	$IL = L + X$ (siehe Tabelle unten)
TS111, TPx100 oder TPx300	3 oder 6	TW12	$IL = L + 58$ (2,28)
TS111, TPx100 oder TPx300	3 oder 6	TW13	$IL = L + E + 28$ (1,10)

 **TW11**

Bei Verwendung des Schutzrohres TW11 ist die Variable zur Längenberechnung des Messeinsatzes vom verwendeten Prozessanschluss abhängig.

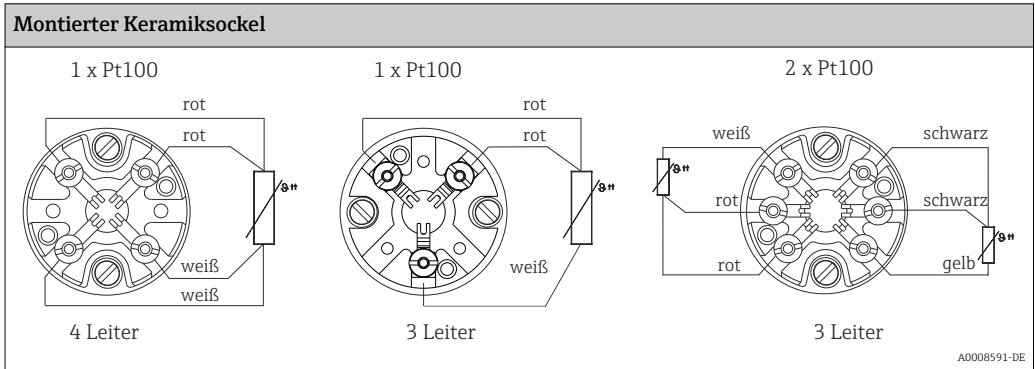
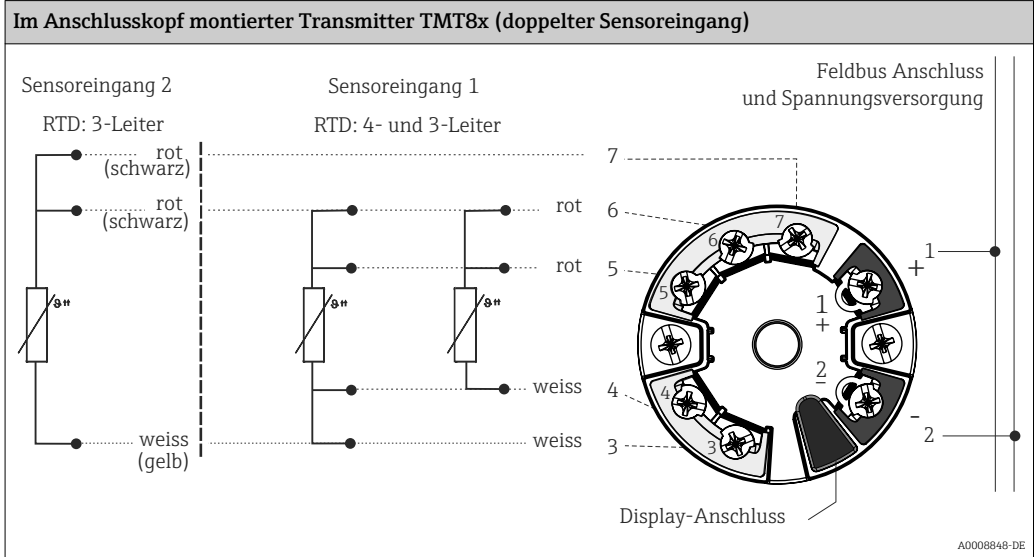
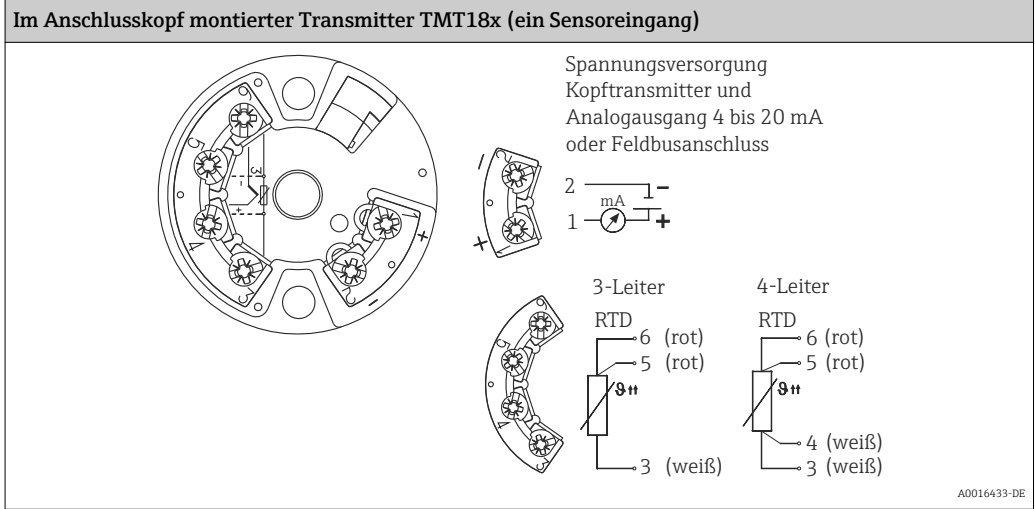
Prozessanschluss	Gewinde Version	X = Variable zur Längenberechnung des Messeinsatzes
 <small>A0017874</small>	G	65 mm (2,56 in)
	M	
 <small>A0017875</small>	R	68 mm (2,68 in)
	NPT	70 mm (2,75 in)



# Verdrahtung

## Anschlussplan für RTD

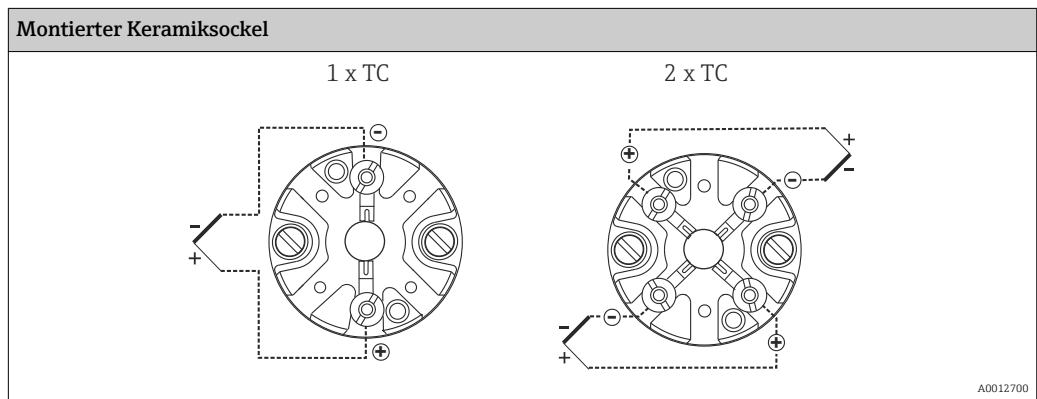
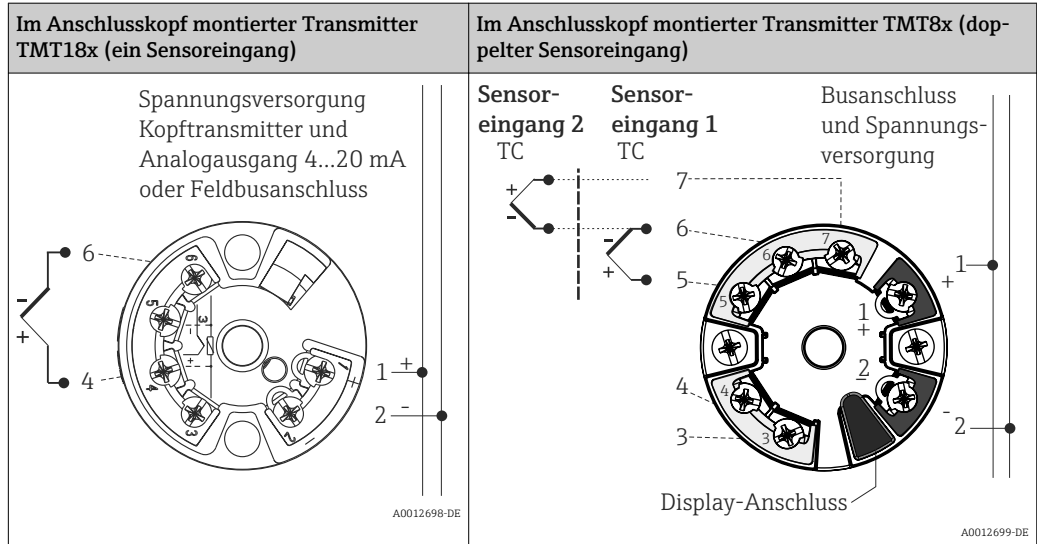
### Typ des Sensoranschlusses



## Anschlussplan für TC

### Thermoelement Kabelfarben

nach IEC 60584	nach ASTM E230
<ul style="list-style-type: none"> <li>Typ J: Schwarz (+), Weiß (-)</li> <li>Typ K: Grün (+), Weiß (-)</li> </ul>	<ul style="list-style-type: none"> <li>Typ J: Weiß (+), Rot (-)</li> <li>Typ K: Gelb (+), Rot (-)</li> </ul>

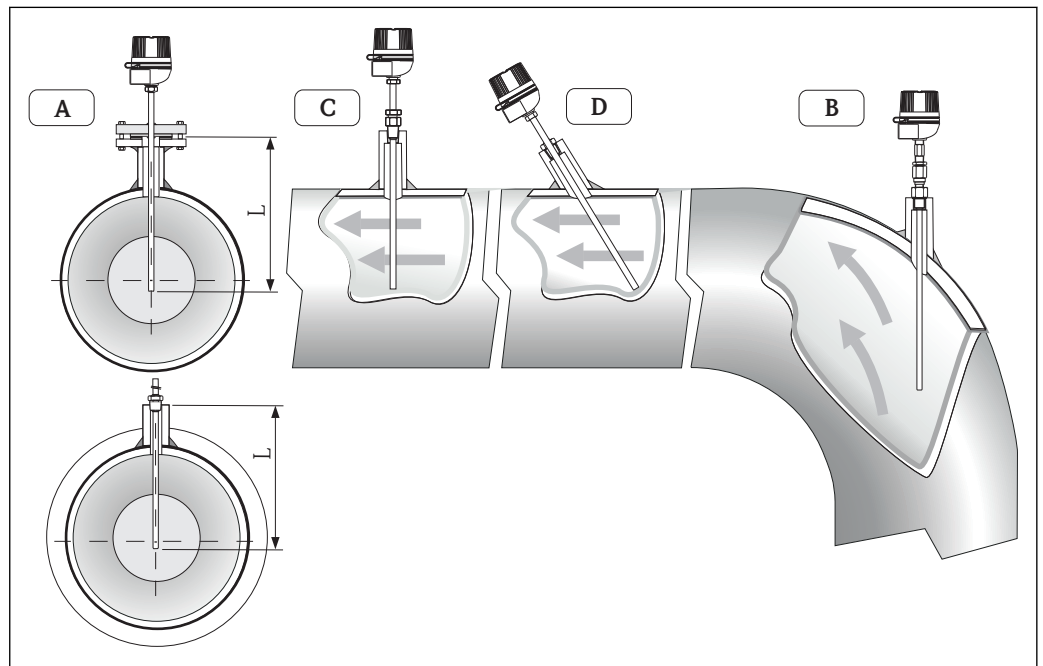


## Einbaubedingungen

### Einbaulage

Keine Beschränkungen.

### Einbauhinweise



#### 7 Installationsbeispiele

A - C Bei Leitungen mit kleinem Querschnitt sollte die Sensortipps bis zur Achse der Rohrleitung oder etwas darüber hinaus reichen (=L).

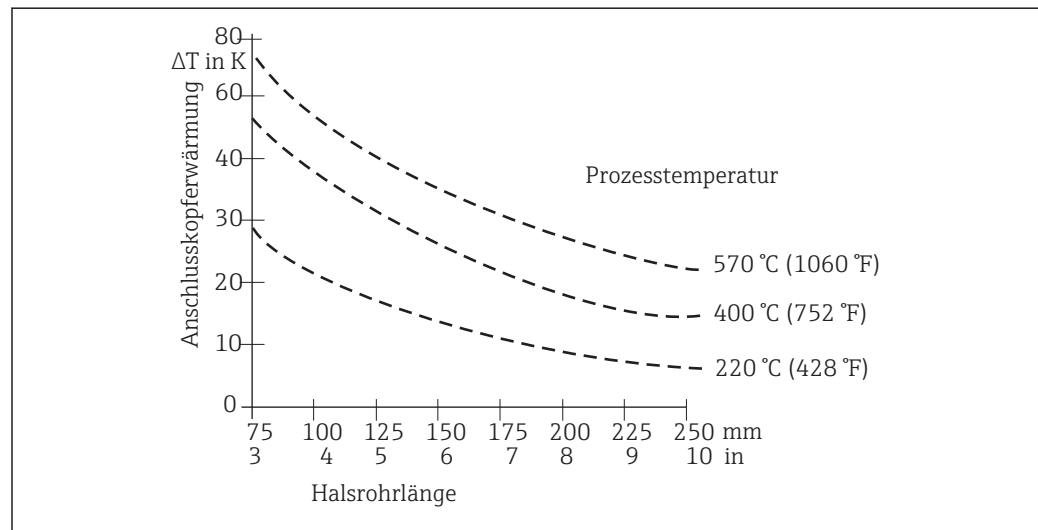
B, D Schräge Einbaulage.

Die Einbautiefe des Thermometers kann sich auf die Messgenauigkeit auswirken. Bei zu geringer Einbautiefe kann es durch die Wärmeableitung über den Prozessanschluss und die Behälterwand zu Messfehlern kommen. Daher empfiehlt sich beim Einbau in ein Rohr eine Einbautiefe, die idealerweise der Hälfte des Rohrdurchmessers entspricht. Eine andere Lösung kann ein schräger Einbau sein (siehe Pos. B und D). Bei der Bestimmung der Eintauchlänge bzw. Einbautiefe müssen alle Parameter des Thermometers und des zu messenden Prozesses berücksichtigt werden (z. B. Durchflussgeschwindigkeit, Prozessdruck).

- Einbaumöglichkeiten: Rohre, Tanks oder andere Anlagenkomponenten
- Empfohlene Mindest-Eintauchtiefe = 80 ... 100 mm (3,15 ... 3,94 in)  
Die Eintauchtiefe sollte mindestens dem 8-fachen des Schutzrohrdurchmessers entsprechen. Beispiel: Schutzrohrdurchmesser 12 mm (0,47 in) x 8 = 96 mm (3,8 in). Empfohlen wird eine Standard-Eintauchtiefe von 120 mm (4,72 in)
- ATEX-Zertifizierung: Installationsvorschriften in den Ex-Dokumentationen beachten!

**Halsrohlänge**

Das Halsrohr ist das Bauteil zwischen Prozessanschluss und Anschlusskopf. Wie in der nachfolgenden Abbildung dargestellt, beeinflusst die Länge des Halsrohres die Temperatur im Anschlusskopf. Diese Temperatur muss innerhalb der im Kapitel „Einsatzbedingungen“ festgelegten Grenzwerte bleiben.



8 Erwärmung des Anschlusskopfes in Abhängigkeit von der Prozesstemperatur. Temperatur im Anschlusskopf = Umgebungstemperatur 20 °C (68 °F) +  $\Delta T$

## Zertifikate und Zulassungen

**CE-Zeichen**

Das Produkt erfüllt die Anforderungen der harmonisierten europäischen Normen. Damit erfüllt es die gesetzlichen Vorgaben der EU-Richtlinien. Der Hersteller bestätigt die erfolgreiche Prüfung des Produkts durch die Anbringung des CE-Zeichens.

**Ex-Zulassungen**

Nähere Informationen zu den verfügbaren Ex-Ausführungen (ATEX, CSA, FM etc.) erhalten Sie bei Ihrer Endress+Hauser-Vertriebsorganisation. Alle relevanten Daten für Ex-Bereiche können Sie der separaten Ex-Dokumentation entnehmen.

**Weitere Normen und Richtlinien**

- IEC 60529: Schutzart des Gehäuses (IP-Code)
- IEC/EN 61010-1: Sicherheitsbestimmungen für elektrische Mess-, Steuer-, Regel- und Laborgeräte
- IEC 60751: Industrielle Platin-Widerstandsthermometer
- IEC 60584 und ASTM E230/ANSI MC96.1: Thermoelemente
- DIN 43772: Schutzrohre
- DIN EN 50446: Anschlussköpfe

**Schutzrohrprüfung**

Überprüfung der Schutzrohr-Druckfestigkeit gemäß den Spezifikationen nach DIN 43772. Bei Schutzrohren mit verjüngter oder reduzierter Spitze, welche dieser Norm nicht entsprechen, wird mit dem Druck des entsprechenden geraden Schutzrohrs geprüft. Auch die Sensoren für den Einsatz in ex-gefährdeten Bereichen werden bei den Prüfungen immer einem vergleichbaren Druck ausgesetzt. Prüfungen nach anderen Spezifikationen können auf Anfrage durchgeführt werden. Die Flüssigkeits-Eindringprüfung weist nach, dass die Schweißnähte des Schutzrohrs keine Risse aufweisen.

**Werkzeugnis und Kalibrierung**

Die "Werkskalibrierung" erfolgt gemäß einem internen Verfahren in einem nach ISO/IEC 17025 von der EA (European Accreditation Organization) akkreditierten Labor von Endress+Hauser. Auf Wunsch kann eine Kalibrierung, die nach EA-Richtlinien durchgeführt wird (SIT/Accredia) bzw. (DKD/DAkkS), gesondert angefordert werden. Die Kalibrierung erfolgt am austauschbaren Messeinsatz des Thermometers. Bei Thermometern ohne austauschbare Messeinsätze wird das komplette Thermometer, ab Prozessanschluss bis Thermometerspitze, kalibriert.

## Bestellinformationen

Ausführliche Bestellinformationen sind bei der nächstgelegenen Vertriebsorganisation [www.addresses.endress.com](http://www.addresses.endress.com) oder im Produktkonfigurator unter [www.endress.com](http://www.endress.com) verfügbar:

1. Corporate klicken
2. Land auswählen
3. Products klicken
4. Produkt mit Hilfe der Filter und Suchmaske auswählen
5. Produktseite öffnen

Die Schaltfläche Konfiguration rechts vom Produktbild öffnet den Produktkonfigurator.



### Produktkonfigurator - das Tool für individuelle Produktkonfiguration

- Tagesaktuelle Konfigurationsdaten
- Je nach Gerät: Direkte Eingabe von messstellenspezifischen Angaben wie Messbereich oder Bediensprache
- Automatische Überprüfung von Ausschlusskriterien
- Automatische Erzeugung des Bestellcodes mit seiner Aufschlüsselung im PDF- oder Excel-Ausgabeformat
- Direkte Bestellmöglichkeit im Endress+Hauser Onlineshop

## Ergänzende Dokumentation

Technische Information:

- Temperaturkopfttransmitter iTEMP:
  - TMT180, PC-Programmierbar, 1-Kanal, Pt100 (TI00088R/09/de)
  - PCP TMT181, PC-Programmierbar, 1-Kanal, RTD, TC,  $\Omega$ , mV (TI00070R/09/de)
  - HART<sup>®</sup> TMT182, 1-Kanal, RTD, TC,  $\Omega$ , mV (TI078R/09/de)
  - HART<sup>®</sup> TMT82, 2-Kanal, RTD, TC,  $\Omega$ , mV (TI01010T/09/de)
  - PROFIBUS<sup>®</sup> PA TMT84, 2-Kanal, RTD, TC,  $\Omega$ , mV (TI00138R/09/de)
  - FOUNDATION Fieldbus<sup>™</sup> TMT85, 2-Kanal, RTD, TC,  $\Omega$ , mV (TI00134R/09/de)
- Messeinsätze:
  - Widerstandsthermometer Messeinsatz Omniset TPR100 (TI268T/02) oder iTHERM TS111 (TI01014T/09)
  - Thermoelement Messeinstanz Omniset TPC100 (TI278T/02/de)
- Anwendungsbeispiel:
  - RN221N Speisetrenner, Speisung von 2-Leiter-Messumformern (TI073R/09/de)
  - RIA16 Feldanzeiger, schleifenstromgespeist (TI00144R/09/de)

Technische Informationen Schutzrohre:

Schutzrohrtyp	
TW10	TI261T/02/de
TW11	TI262T/02/de
TW12	TI263T/02/de
TW13	TI00264T/09/de

Zusatzdokumentation ATEX:

- RTD/TC Thermometer Omnigrad TRxx, TCxx, TxCxxx, ATEX II 1GD oder II 1/2GD Ex ia IIC T6...T1 (XA00072R/09/a3)
- RTD/TC Thermometer Omnigrad S TR/TC6x, ATEX II1/2, 2GD oder II2G (XA014T/02/a3)
- RTD/TC Thermometer Omnigrad S TR/TC6x, ATEX II 1/2 oder 2G; II 1/2 oder 2D; II 2G (XA00084R/09/a3)
- Messeinsätze Omniset TPR100, TPC100, ATEX/IECEx Ex ia (XA00100R/09/a3)

---

---

[www.addresses.endress.com](http://www.addresses.endress.com)

---